



Husqvarna®



TC 112, TC 114

HU	Használati utasítás
PL	Instrukcja obsługi
CS	Návod k použití
SK	Návod na obsluhu

2-46
47-92
93-135
136-180

TARTALOMJEGYZÉK

Bevezető.....	2	Hibaelhárítás.....	35
Biztonság.....	7	Szállítás, tárolás és ártalmatlanítás.....	40
Összeszerelés.....	13	Műszaki adatok.....	43
Üzemeltetés.....	17	Szervizelés.....	45
Karbantartás.....	22	Megfelelőségi nyilatkozat.....	46

Bevezető

Szállítás előtti ellenőrzés és termékszámok

a kereskedőtől a szállítás előtti ellenőrzésre vonatkozó dokumentum aláírt példányát.

Megjegyzés: A terméken szállítás előtti ellenőrzést végeztek. Ügyeljen arra, hogy kézhez kapja

Szervizműhely kapcsolattartási adatai:	
Ez a kezelői kézikönyv az alábbi termékszámú/sorozatszámú termék tartozéka:	
/	
Motor:	
Sebességváltó:	

Termékleírás

Ez a termék olyan fűnyíró traktor, amelyen a vágóasztal az elülső és a hátsó tengely között van felszerelve. Négyütemű benzínmotorral van felszerelve.

Rendeltetésszerű használat

Ez a termék kizárólag magánkertekben és magántulajdonban lévő, lejtős kertekben használható, amelyekben legfeljebb 10°-os a lejtő meredeksége. Nem használható közparkokban, sportpályákon, farmokon és erdészeti területeken. A termék más célokra történő használatához szereljen fel opcionális kiegészítőt. Csak a gyártó által jóváhagyott tartozékokat

használjon. Bővebb információért forduljon a hivatalos szakszervizhez.

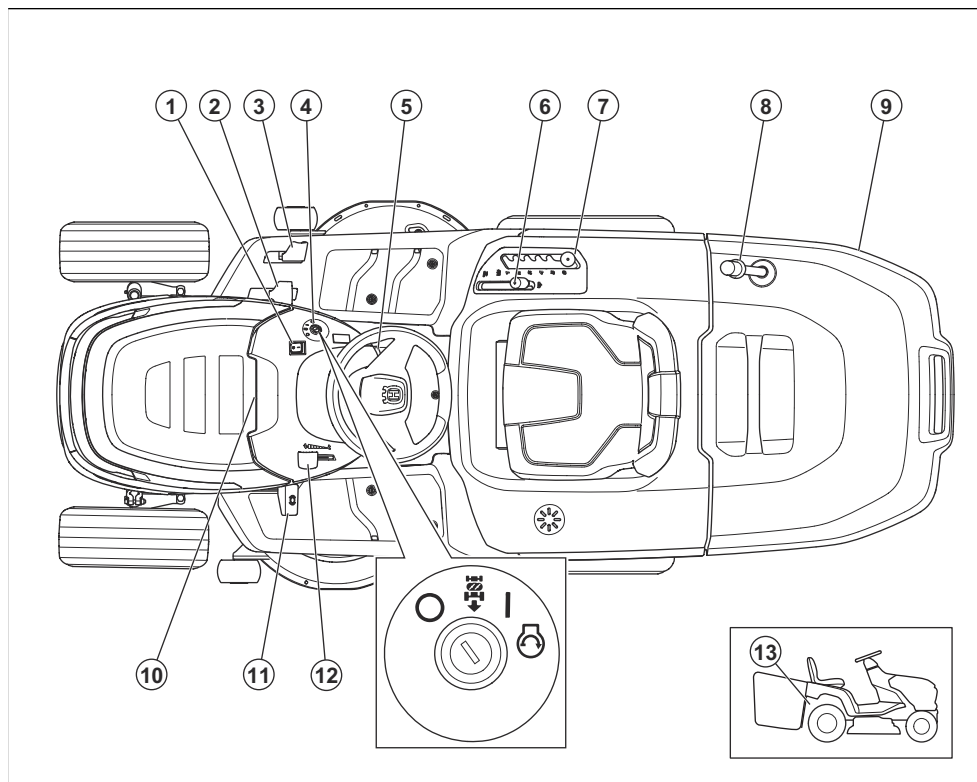
A termék ettől eltérő használata helytelen használatnak számít. Érvényteleníteni fogja a garanciát, és a külső felek felhasználóira hárítja át a károsodással kapcsolatos felelősséget a gyártó részéről.

A fűnyírók működtetésével kapcsolatban vegye figyelembe a helyi irányelveket.

A termék biztosítása

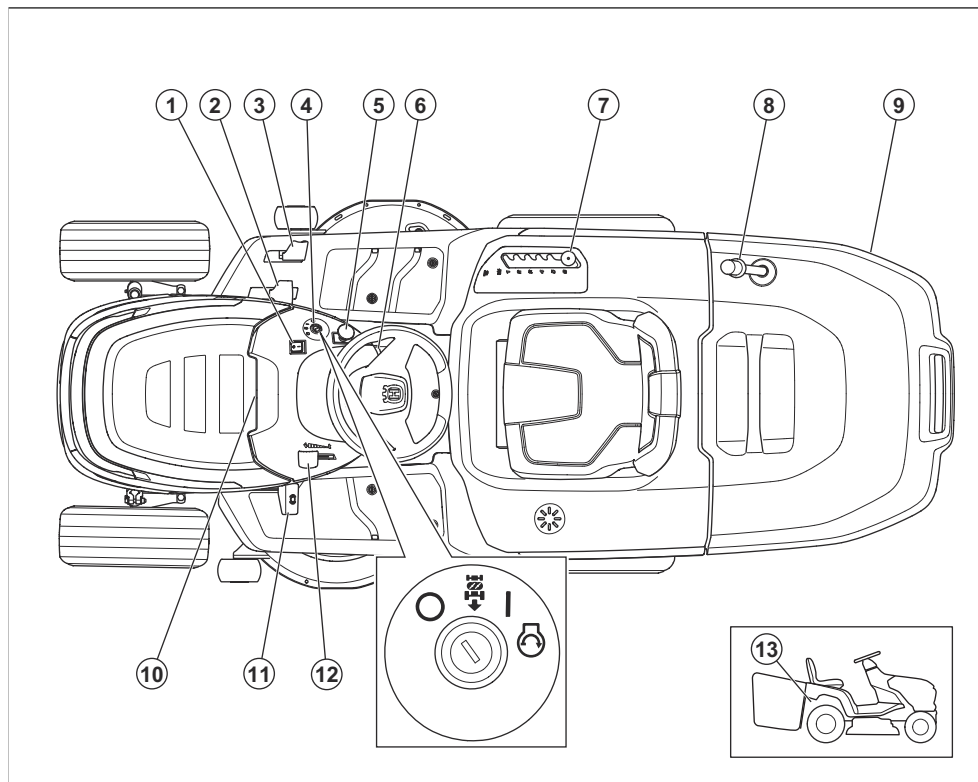
Feltétlenül gondoskodjon az új terméke biztosításáról. Kérdés esetén forduljon a biztosítótársaságához. Azt javasoljuk, gondoskodjon az alábbiakra kiterjedő teljes

A(z) (TC 112) áttekintése



- | | |
|-------------------------------------|--|
| 1. Fényszórókapcsoló | 8. Fűgyújtó fogantyúja |
| 2. Előremeneti pedál | 9. Fűgyújtó |
| 3. Hátrameneti pedál | 10. Üzemóra-számláló (a motorházfedél alatt) |
| 4. Gyújtáskapcsoló | 11. Rögzítőfékpedál |
| 5. Rögzítőfék retesze | 12. Gázadagoló |
| 6. Késindító kar | 13. A meghajtás be- és kikapcsolására szolgáló kar |
| 7. Vágási magasságot szabályozó kar | |

A(z) (TC 114) áttekintése



1. Fényszórókapcsoló
2. Előremeneti pedál
3. Hátrameneti pedál
4. Gyújtáskapcsoló
5. Mellékhajtás gombja
6. Rögzítőfék retesze
7. Vágási magasságot szabályozó kar
8. Fűgyűjtő fogantyúja
9. Fűgyűjtő
10. Üzemóra-számláló (a motorházfedél alatt)
11. Rögzítőfékpedál
12. Gázadagoló
13. A meghajtás be- és kikapcsolására szolgáló kar

Husqvarna Connect

A használati utasítás és a termékkel kapcsolatos további információk a Husqvarna Connect alkalmazásban érhetők el. A Husqvarna Connect egy ingyenes mobilalkalmazás. Lásd: *A Husqvarna Connect használatának megkezdése* 17. oldalon.

Kezelőijelenlét-vezérlő (OPC)

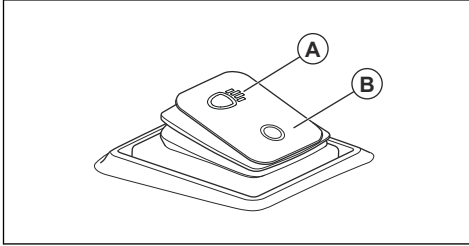
Amikor a kezelő felemelkedik az ülésből, az OPC aktiválódik. A motor és a kэшajtás leáll, ha a kések működésben vannak vagy a rögzítőfék nincs behúzva. Lásd: *Működési feltételek* 10. oldalon.

Fűgyűjtő behelyezve vezérlő

A termék a fűgyűjtő meglétét érzékelő vezérlővel van ellátva, amely bekapcsol, ha a fűgyűjtő vagy egyéb tartozék fel van szerelve. A fűgyűjtőt vagy más tartozékot eltávolítása esetén a kések leállnak. Lásd: *Működési feltételek* 10. oldalon.

Munkalámpa

A termék munkalámpával rendelkezik. Nyomja meg a főkapcsolót a munkalámpa be- (A) és kikapcsolásához (B).



A terméken található jelzések



FIGYELMEZTETÉS: A termék veszélyes lehet a kezelőre és másokra, valamint a súlyos sérüléseket és halálukat okozhatja. Körültekintően járjon el, és megfelelően használja a terméket.



Olvassa el a használati utasítást, és a termék használatba vétele előtt mindenképpen legyen tisztában a benne foglaltakkal.



Gyors



Lassú



Kapcsolja be a hajtőrendszert.



Kapcsolja ki a hajtőrendszert.



Motor kikapcsolva



Motor bekapcsolva



Motorindítás



Rögzítőfékpedál



Nyírásmagasság



Hátrameneti rendszer (ROS)



Hátramenet



Előremenet



Munkalámpák be/ki



Üzemanyag



Legfeljebb 10% etanol



Motorolaj



Fülvédő használata javasolt.



A kések nincsenek működésben.



A kések működésben vannak.



Tartsa távol magát a forgó alkatrészekről.



Tartsa távol magát a forgó késektől.



Legyen óvatos a kirepülő és visszapatpanó tárgyakkal.



Lejtőn ne nyírja a fűvet keresztirányban.
Ne nyírjon fűvet 10°-nál meredekebb lejtőn.



Felborulás veszélye



Hátamenetben haladás előtt és közben is figyeljen hátrafelé.



Soha ne engedjen fel utast a termékre vagy tartozékára.



Tartsa távol a nézelődőket.



Belépni tilos



A termék karbantartásának megkezdése előtt vegye le a gyertyapipát.



MAX. XXXN / (XXkg)

A max. megengedett függőleges erő a vonórúdon itt található: *Műszaki adatok43. oldalon* és a címkén.



MAX. XXXN / (XXkg)

A max. megengedett vízszintes erő a vonórúdon itt található: *Műszaki adatok43. oldalon* és a címkén.



Az EU és az Egyesült Királyság irányelveinek és jogszabályainak, és New South Wales „Környezetben történő munkavégzés szabályozása (zajszabályozás), 2017” irányelveinek megfelelő környezeti zajkibocsátási címke. A termék garantált hangteljesítményszintjére vonatkozó adatok megtalálhatók az alábbi részen: *Műszaki adatok43. oldalon* és a címkén.



Beolvasható kód



Ez a termék megfelel a vonatkozó EK-irányelveknek.



A termék megfelel a vonatkozó egyesült királyságbeli irányelveknek.



Húzza be és engedje ki a rögzítőféket.

Megjegyzés: A terméken található egyéb szimbólumok/matricák az adott piacra vonatkozó jogi követelményekre vonatkoznak.

Jelzés a terméken



VESZÉLY – Tartsa távol a kezét és a lábát.

Üzemóra-számláló

Az üzemóra-számláló a motor működéssel töltött óráinak számát jeleníti meg. Lásd: *A termék áttekintése3. oldalon* az üzemóra-számláló elhelyezkedését illetően.

Termékszavatosság

A termékszavatosságra vonatkozó jogszabályok értelmében nem vagyunk felelősek a termékeink által okozott károkért az alábbi esetekben:

- a termék javítását helytelenül végezték;
- a termék javítása nem a gyártótól származó vagy általa jóváhagyott alkatrészekkel történt;
- a terméket nem a gyártótól származó vagy általa jóváhagyott kiegészítővel szerelték fel;
- a termék javítását nem hivatalos szakszerviz vagy jóváhagyott egyéb szerviz végezte.

Euro V. kibocsátási norma



FIGYELMEZTETÉS: A motor módosítása érvényteleníti a termékre vonatkozó európai uniós típusjóvá hagyást.

Biztonság

Biztonsági meghatározások

A figyelmeztetések, óvintézkedések és megjegyzések a használati utasítás kiemelten fontos részeire hívják fel a figyelmet.



FIGYELMEZTETÉS: Akkor használatos, ha a kézikönyv utasításainak be nem tartása esetén fennáll a kezelő vagy a közelben tartózkodók sérülésének vagy halálának veszélye.



VIGYÁZAT: Akkor használatos, ha a kézikönyv utasításainak be nem tartása esetén fennáll a vagyoni kár, illetve a termék vagy a környező terület károsodásának veszélye.

Megjegyzés: További információt biztosít az adott helyzetben szükséges tennivalókról.

Általános biztonsági utasítások



FIGYELMEZTETÉS: A termék a kéz vagy láb vágásos sérülését okozhatja, illetve tárgyakat repíthet el. A biztonsági utasítások be nem tartása súlyos sérüléssel vagy halállal járhat.



FIGYELMEZTETÉS: Ne használja tovább a terméket sérült vágószerkezettel. A sérült vágószerkezet tárgyakat repíthet el, és súlyos sérülést, illetve halált okozhat. Haladéktalanul cserélje ki a sérült késeket.



FIGYELMEZTETÉS: A termék működés közben elektromágneses mezőt hoz létre. Ez bizonyos körülmények esetén hatással lehet az aktív vagy passzív orvosi implantátumokra. A súlyos vagy halálos sérülés kockázatának csökkentése érdekében azt javasoljuk, hogy az orvosi implantátumot használó személyek a termék alkalmazása előtt kérjék ki orvosuk vagy az orvosi implantátum gyártójának tanácsát.

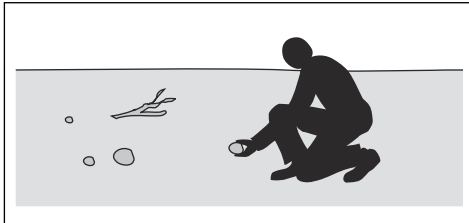


FIGYELMEZTETÉS: A termék használata előtt olvassa el az alábbi figyelmeztetéseket.

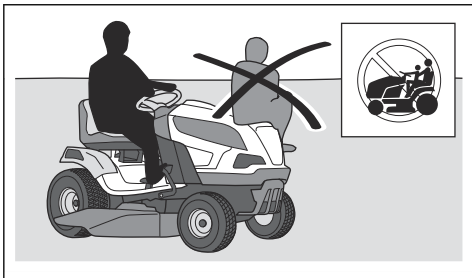
- Mindig megfontoltan és előrelátóan cselekedjen. Kerülje az olyan helyzeteket, amelyek saját megítélése szerint meghaladják a képességeit. Amennyiben a használati utasítás elolvasását követően is bizonytalannak érzi magát az üzemeltetési eljárásokkal kapcsolatban, a folytatás előtt kérje ki egy szakértő véleményét.
- Olvassa el figyelmesen a használati utasítást és a terméken szereplő utasításokat, mielőtt a terméket használatba veszi.

- Ismerje meg, hogyan használja a terméket és kezelőszerveit biztonságosan, és tanulja meg, hogyan állhat meg gyorsan.
- Tanulja meg a biztonsági címkek felismerését.
- Tartsa tisztán a terméket, hogy a jelölések és matricák mindig jól olvashatóak legyenek.
- A termék működtetése és a termék tárolása előtt tisztítsa meg a terméket a ráfolyt üzemanyagtól vagy olajtól.
- Ne feledje, hogy a kezelő felelős a másokat és a mások tulajdonát érő balesetekért is.
- Ne tegye a kezét vagy a lábát a forgó alkatrészek közelébe.
- Ne nyúljon, illetve ne helyezze a lábát a termék alá.
- Mindig tartsa magát távol a kidobónyílástól.
- Mindig állítsa le a késeket, ha a terméket kavicsos felületen üzemelteti.
- Ne működtesse a vágóasztalt, ha a fűgyűjtő, a kidobógarat vagy más biztonsági berendezés hiányzik vagy meghibásodott.
- Mindig kapcsolja ki a késeket, amikor éppen nem nyírja a fűvet.
- Ügyeljen arra, hogy fű vagy más nemkívánatos anyagok ne érjenek a forró kipufogóhoz vagy a motor forró részeihez.
- Ne használja a vágóasztalt levelek vagy egyéb nemkívánatos anyagok nyírására, amelyek lerakódást okozhatnak.
- Ne szállítson utasokat. A terméket csak egyetlen személy használhatja.

- Távolítsa el a munkaterületről a köveket, játékokat, drótokat stb., amelyek beleakadhatnak a késekbe és kivetődhetnek.



- Ne engedje, hogy gyermekek vagy más jogosulatlan személyek üzemeltessék a terméket vagy végezzenek rajta szervizelési munkákat. A helyi törvények szabályozhatják a kezelő korát.
- A motor beindítása, a meghajtás bekapcsolása, valamint elindulás előtt ellenőrizze, hogy senki nincs a termék közelében.
- Figyeljen a forgalomra, ha út közelében dolgozik, illetve ha keresztezi azt.
- Ne használja a terméket, ha fáradt, ha alkoholt vagy kábítószerrel fogyasztott, illetve ha látását, éberségét, ítélőképességét vagy mozgáskoordinációját negatívan befolyásoló gyógyszert vett be.
- Legyen óvatos, amikor a terméket pótkocsira vagy teherautóra helyezi, illetve amikor a terméket pótkocsiról vagy teherautóról távolítja el.
- A termékkel mindig vízszintes területen, leállított motorral parkoljon.
- Állítsa le a motort, és győződjön meg arról, hogy minden alkatrész leállt, mielőtt tisztítást vagy karbantartást végez a terméken.
- Állítsa le a motort, és győződjön meg arról, hogy minden alkatrész leállt, mielőtt eltávolítja a fűgyűjtőt, vagy elhárítja az eltömődést a kidobógaratban.
- A tárolás előtt várja meg, amíg lehűl a termék.



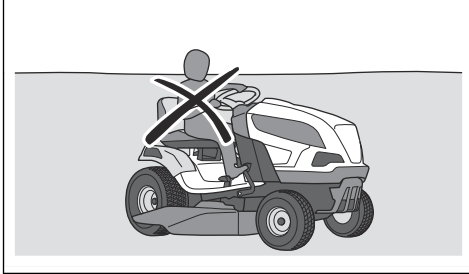
- Járó motor esetén ne hagyja őrizetlenül a terméket. Mindig állítsa le a késeket, húzza be a rögzítőféket, állítsa le a motort és vegye ki az indítókulcsot, mielőtt felügyelet nélkül hagyja a terméket.
- Kizárólag nappali fényben vagy megfelelő fényviszonyok mellett használja a terméket. Tartson a termékkel biztonságos távolságot a lyukaktól és más szabálytalan talajviszonyoktól. Figyeljen a többi lehetséges veszélyre is.
- Ne használja a terméket rossz időben, például ködben, esőben, nyirkos vagy nedves helyen, erős szélben, rendkívüli hidegben, villámláskor stb.
- Jelölje meg a kövek és egyéb szilárd tárgyak helyét, hogy elkerülje az ütközést.



FIGYELMEZTETÉS: A termék használata előtt olvassa el az alábbi figyelmeztetéseket.

- Súlyos balesetek történhetnek, ha nem figyel a gép közelében tartózkodó gyermekekre. A fűnyírótraktor és a fűnyírás gyakran vonzza a gyermekeket. A gyermekek gyakran nem ott maradnak, ahol utoljára látta őket.
- Tartsa távol a gyermekeket a munkaterülettől. Ügyeljen arra, hogy egy felnőtt figyeljen rájuk.
- Legyen figyelmes, és állítsa le a terméket, ha gyermekek jelennek meg a munkaterületen. Sarkok, bokrok, fák, illetve egyéb, a kilátást akadályozó tárgyak közelében legyen fokozottan óvatos.

- Mielőtt és miközben hátrafelé közlekedik, nézzen maga mögé és alá, megbizonyosodva arról, hogy nincsenek kisgyermek a termék közelében.
- Ne engedjen fel gyermekeket a fűnyíróra. Leeshetnek és súlyos sérüléseket szenvedhetnek, illetve akadályozhatják a fűnyíró biztonságos irányítását.
- Ne engedje, hogy gyermekek működtessék a terméket.



Biztonsági utasítások az üzemeltetéshez



FIGYELMEZTETÉS: Ne érjen a motorhoz vagy a kipufogórendszerhez működés közben vagy közvetlenül utána. A motor és a kipufogórendszer nagyon forró lehet működtetés közben. Égési sérülés, tűz, anyagi kár vagy a környező területeken bekövetkező kár veszélye. A termék működtetése közben maradjon távol a bokroktól és más tárgyaktól.



FIGYELMEZTETÉS: A termék használata előtt olvassa el az alábbi figyelmeztetéseket.

- Mindig nézzen lefelé és hátrafelé, mielőtt és miközben hátrafelé közlekedik. Ügyeljen arra, hogy ne legyenek kisebb vagy nagyobb tárgyak az útjában.
- Kanyarodás előtt csökkentse a sebességet.
- Állítsa le a késeket, ha olyan területen halad, ahol nem kell fűvet vágni.



VIGYÁZAT: A termék használata előtt olvassa el az alábbi óvintézkedéseket.

- A termék működtetése előtt távolítsa el a fűvet és szennyeződések a motor hűtőlevegő-beömlő nyílásából. A hűtőlevegő-beömlő nyílás eltömődése esetén fennáll a motor sérülésének veszélye.
- A kövek és egyéb nagyobb tárgyak körül óvatosan közlekedjen, és ügyeljen arra, hogy a kések ne ütközzenek a tárgyakkal.

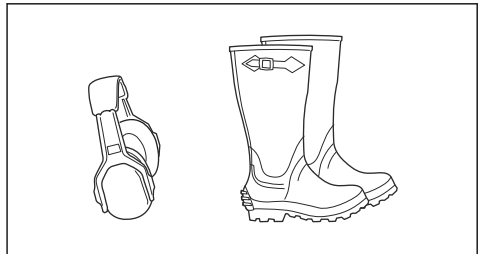
- Tárgyakon áthaladva ne működtesse a terméket. Állítsa le a motort, majd ellenőrizze a terméket és a vágóasztalt, ha keresztülhaladt egy tárgyon vagy nekiment valaminek. Szükség esetén javítsa meg, mielőtt újra beindítja.

Személyi védőfelszerelés



FIGYELMEZTETÉS: A termék használata előtt olvassa el az alábbi figyelmeztetéseket.

- Amikor a terméket használja, viseljen jóváhagyott személyi védőfelszerelést. A személyi védőfelszerelés nem küszöböli ki teljes mértékben a sérülés kockázatát, de csökkenti a sérülés mértékét, ha bekövetkezik a baleset. A megfelelő felszerelés kiválasztásában kérje a kereskedő segítségét.
- Mindig viseljen jóváhagyott fülvédőt. Hosszú távon a tartós zajártalom maradandó halláskárosodást okozhat.
- Mindig viseljen védőcipőt vagy védőbakancsot. Acél orrbetétes cipő viselése ajánlott. Ne használja a terméket meztláb.



- Ha szükséges, viseljen kesztyűt, például a vágószerszemet felhelyezésekor, ellenőrzésekor vagy tisztításakor.
- Ne viseljen laza ruházatot, ékszereket vagy egyéb kiegészítőket, amelyek beakadhatnak a mozgó alkatrészekbe.
- Tartsa kéznél az elsősegélykészletet és a tűzoltó készüléket.

Biztonsági eszközök a terméken



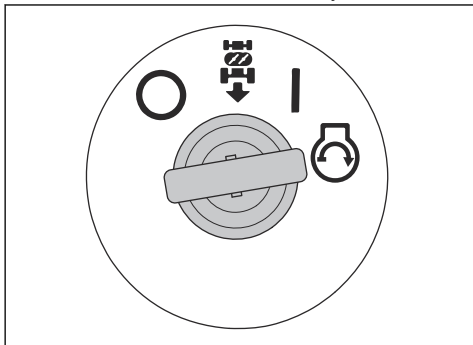
FIGYELMEZTETÉS: A termék használata előtt olvassa el az alábbi figyelmeztetéseket.

- Ne használjon olyan terméket, amelynek hibásak a biztonsági eszközei. Rendszeresen ellenőrizze a biztonsági eszközöket. A biztonsági eszközök meghibásodása esetén vegye fel a kapcsolatot a Husqvarna szervizműhellyel.
- Ne módosítsa a biztonsági eszközöket. Nem csatlakoztatott vagy hibás védőlemezek,

védőburkolatok, biztonsági kapcsolók és más védőeszközök esetén ne működtesse a gépet.

A gyújtáskapcsoló ellenőrzése

- A gyújtáskapcsoló ellenőrzéséhez indítsa be, majd állítsa le a motort. Lásd: *A motor beindítása* 18. oldalon és *A motor leállítása* 21. oldalon.
- Ellenőrizze, hogy a motor beindul-e, amikor az indítókulcsot a START állásba fordítja.

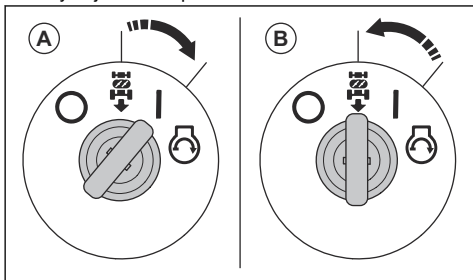


- Ellenőrizze, hogy a motor azonnal leáll-e, amikor az indítókulcsot a STOP állásba (O) fordítja.

A hátrameneti rendszer (ROS) ellenőrzése

Ha a hátrameneti rendszer (ROS) nem működik megfelelően, forduljon egy hivatalos szakszervizhez.

1. Indítsa be a terméket. Lásd: *A motor beindítása* 18. oldalon.
2. Kapcsolja be a vágóasztalt. Lásd: *A vágóasztal felemelése és leengedése (TC 112)* 19. oldalon vagy *A vágóasztal felemelése és leengedése (TC 112)* 19. oldalon.
3. Az indítókulcs bekapcsolt állásában (A) nyomja le a hátsó pedált. A motornak le kell állnia, amikor lenyomja a hátsó pedált.



4. Indítsa be a traktort, és kapcsolja be újra a vágóasztalt.
5. Fordítsa az indítókulcsot ROS ON (ROS Be) állásba (B).

6. A gyújtáskulcs ROS ON helyzetében nyomja le a hátsó pedált. A motornak nem szabad leállnia, amikor lenyomja a hátsó pedált.

Működési feltételek

A motor beindításához a következő feltételeknek kell teljesülniük:

- A rögzítőfék be van húzva.
- A kések meghajtása ki van kapcsolva.
- Az előremeneti pedál és a hátrameneti pedál üres helyzetben van.

A motornak a következő esetekben le kell állnia:

- A rögzítőfék nincs behúzva, és a kezelő felemelkedik az ülésből.
- A vágóasztal bekapcsolt helyzetben van, és a kezelő felemelkedik az ülésből.
- A vágóasztal be van kapcsolva, és a hátsó pedál le van nyomva, de a ROS ki van kapcsolva.

A kések meghajtásának a következő esetekben le kell állnia:

- A rögzítőfék be van húzva, és a kezelő felemelkedik az ülésből.
- A késindító kar kikapcsolt állásban van (csak a TC 112 modellel vonatkozik).
- A mellékajtás gombja be van nyomva (csak a TC 114 modellel vonatkozik).
- A fűgyűjtő vagy egyéb tartozék el van távolítva.

Próbálja meg elindítani a motort az egyik feltétel teljesítése nélkül. Módosítsa a feltételeket, és próbálja újra. Naponta végezze el az ellenőrzést.

Az előre- és hátrameneti pedál ellenőrzése

1. Indítsa be a terméket. Lásd: *A motor beindítása* 18. oldalon.
2. Ellenőrizze, hogy az előre- és a hátrameneti pedált semmi nem akadályozza, és szabadon működtethetők.
3. Az előremenethez lassan nyomja le az előremeneti pedált.
4. Engedje fel az előremeneti pedált a fékezéshez. Ellenőrizze, hogy a fék működésbe lép-e az előremeneti pedál felengedésekor.

Megjegyzés: A termék automatikus fékkel rendelkezik, amely a pedálok felengedésekor működésbe lép.

5. A hátrameneti pedálon is végezze el ugyanazt az eljárást.
6. Győződjön meg arról, hogy a termék nem mozog, amikor a pedálok üres helyzetben vannak.

Rögzítőfék



FIGYELMEZTETÉS: Ha a rögzítőfék nem működik, a fűnyíró elindulhat, és sérülést vagy egyéb károkat okozhat. Gondoskodjon a rögzítőfék rendszeres ellenőrzéséről és beállításáról.

Lásd: *A rögzítőfék ellenőrzése* 25. oldalon.

Kipufogódob

A kipufogódob minimálisra csökkenti a zajszintet, és elvezeti a kipufogógázokat a kezelő közeléből.

Hiányzó vagy hibás kipufogódob esetén ne használja a terméket. A hibás kipufogódob növeli a zajszintet és a tűzveszélyt.



FIGYELMEZTETÉS: A kipufogódob erősen felhevül használat közben és után, illetve, amikor a motor alapjáraton működik. Legyen óvatos gyúlékony anyagok és/vagy gőzök közelében a tűzveszély elkerülése érdekében.

A hangfogó ellenőrzése

- Rendszeresen ellenőrizze a kipufogódob megfelelő rögzítését és épségét.

Védőburkolatok

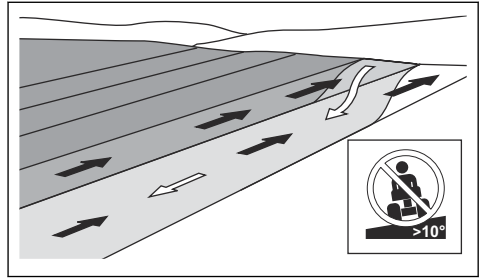
A hiányzó vagy sérült védőburkolatok növelik a mozgó alkatrészek vagy forró felületek okozta sérülésveszély kockázatát. A termék működtetése előtt ellenőrizze a védőburkolatokat. Ellenőrizze, hogy a védőburkolatok megfelelően vannak-e rögzítve, illetve, hogy nincsenek rajtuk repedések vagy más sérülések. A sérült burkolatokat cserélje ki.

Fűnyírás lejtőn

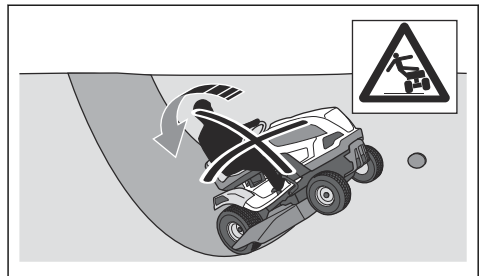


FIGYELMEZTETÉS: A termék használata előtt olvassa el az alábbi figyelmeztetéseket.

- A lejtőn történő fűnyírás növeli annak kockázatát, hogy nem tudja megfelelően irányítani a terméket, és az felborul. Ez sérüléshez vagy halálhoz vezethet. Lejtős talajon mindig óvatosan nyírja a fűvet. Ha nem tud feltoltni egy lejtőn, vagy bizonytalan annak érzékelését, inkább ne nyírja le a fűvet.
- Távolítsa el a köveket, ágakat és egyéb akadályokat.
- A lejtőkön felfelé és lefelé irányban, ne pedig keresztben nyírja a fűvet.
- Ne használja a terméket 10°-nál meredekebb lejtőn.



- Az indítást és leállítását ne a lejtőn végezze.
- Finoman és lassan haladjon a lejtőkön.
- Ne végezzen hirtelen sebesség- vagy irányváltást.
- Ne végezzen a szükségesnél több fordulást. Amikor lefelé közlekedik a lejtőn, lassan és fokozatosan végezze a fordulást. Alacsony sebességgel haladjon. Óvatosan végezze a fordulást.
- Legyen óvatos, és kerülje a barázdákat, mélyedéseket és talajemelkedéseket. Nem egyenletes talajon nagyobb a termék felborulásának veszélye. A magas fű akadályokat rejthet.
- Ne nyírjon fűvet peremek, árkok vagy töltések közelében. Ha egy kerék átkerül egy meredek lejtő, illetve árok peremén, vagy ha a perem beomlik, a fűnyíró hirtelen felborulhat. A termék vízbe esésekor fulladásveszély áll fenn.

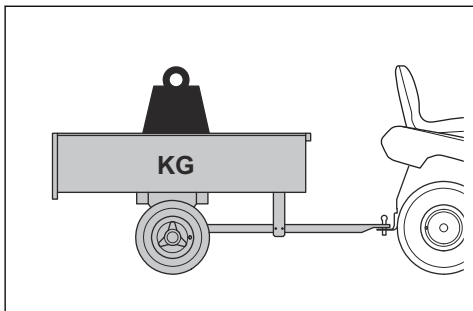


- Ne végezzen fűnyírást nedves fűvön. A csúszós felületen a gumibroncsok nem tudnak megkapaszkodni, így a fűnyíró csúszik.
- Ne tegye le a lábát a talajra a termék stabilizálása érdekében.
- Fokozott óvatossággal haladjon, ha olyan kiegészítő vagy egyéb tárgy van felszerelve a fűnyíróra, amely instabillá teheti azt.
- A keréksúlyok és ellensúlyok tekintetében a gyártó ajánlásainak megfelelően járjon el.

Biztonságos vontatás

- Csak a Husqvarna által jóváhagyott vontatófelszerelést használjon.
- Használja a vonórudat a felszerelés csatlakoztatására.

- Ne vontasson a megengedett legnagyobb vontatható tömegnél nehezebb felszerelést. Lásd: *Műszaki adatok* 43. oldalon.



- Ügyeljen arra, hogy vontatáskor senki más ne tartózkodjon a termék közelében.
- Legyen óvatos, ha lejtőn vagy egyenetlen talajon vontatja a felszerelést.
- Vontatáskor alacsony fordulatszámú működtesse a terméket.

Üzemanyaggal kapcsolatos biztonság



FIGYELMEZTETÉS: Bánjon óvatosan az üzemanyaggal. Rendkívül gyúlékony, illetve súlyos sérülést és anyagi kárt okozhat.



FIGYELMEZTETÉS: A termék használata előtt olvassa el az alábbi figyelmeztetéseket.

- Soha ne töltsé be az üzemanyagot beltérben.
- A benzin és benzingőzők mérgezőek és rendkívül gyúlékonyak. Bánjon óvatosan a benzinnel a sérülések és tűz elkerülése érdekében.
- Ne távolítsa el a tanksapkát, illetve ne töltsön be üzemanyagot járó motor mellett.
- Az üzemanyag betöltése előtt várja meg, amíg a motor lehül.
- Az üzemanyag betöltésekor ne dohányozzon.
- Szikra vagy nyílt láng közelében ne töltsön be üzemanyagot.
- Ha az üzemanyagrendszer szivárog, a szivárgás megszüntetéséig ne indítsa be a motort.
- Ne töltsé az ajánlott szint fölé az üzemanyagot. A motorból és a napból származó hő hatására az üzemanyag kitér, és túlsordul, ha túl sokat töltött a tartályba.
- Ne töltsön túl sok üzemanyagot a tartályba. Ha a termékre üzemanyag cseppen, törölje le, és a motor beindítása előtt várja meg, amíg teljesen megszárad. Ha az üzemanyag a ruhájára cseppent, öltözzön át.

- Az üzemanyag kizárólag jóváhagyott tartályban tárolható.
- Tárolja a fűnyírót és az üzemanyagot olyan módon, hogy a szivárgó üzemanyag vagy a gőzök ne okozhassanak semmilyen károsodást.
- Az üzemanyagot jóváhagyott edénybe engedje le, szabad levegőn, nyílt lángtól távol.

Biztonságos szállítás

- A termék szállításához jóváhagyott szállítójárművet használjon.
- A termék szállítására nemzeti jogszabályok általi korlátozások vonatkozhatnak.
- A termék szállításhoz történő biztonságos rögzítéséért a szállítójármű sofőre tartozik felelősséggel. Lásd: *A termék biztonságos rögzítése szállításkor* 40. oldalon.

Az akkumulátorral kapcsolatos biztonsági előírások



FIGYELMEZTETÉS: A sérült akkumulátor robbanást vagy sérülést okozhat. Ha az akkumulátor deformálódott vagy sérült, vegye fel a kapcsolatot egy hivatalos Husqvarna szervizműhellyel.



FIGYELMEZTETÉS: A termék használata előtt olvassa el az alábbi figyelmeztetéseket.

- Az akkumulátor közelében viseljen védőszemüveget.
- Ne viseljen órát, ékszereket vagy egyéb fémtárgyakat az akkumulátor közelében.
- Az akkumulátor gyermekektől elzárva tartandó.
- Jól szellőző helyiségben töltsé az akkumulátort.
- Az akkumulátor töltésekor legalább 1 m távolságot biztosítson a gyúlékony anyagoktól.
- Selejtezze le a kicserélt akkumulátort. Lásd *Hulladékkezelés* 42. oldalon.
- Az akkumulátorból robbanásveszélyes gázok szabadulhatnak fel. Ne dohányozzon az akkumulátor közelében. Tartsa az akkumulátort nyílt lángtól és szikrától távol.

Biztonsági utasítások a karbantartáshoz



FIGYELMEZTETÉS: A termék nehéz, és sérüléseket, anyagi kárt vagy a környező terület károsodását okozhatja. Ne végezzen karbantartást a motoron vagy a vágóasztalon az alábbi feltételek teljesülése nélkül:

- A motor le van állítva.
- A termék vízszintes feületesen van leparkolva.

- A rögzítőfék be van húzva.
- Az indítókulcs el van távolítva.
- A vágóasztal le van kapcsolva.
- A gyertyapipák le vannak véve.



FIGYELMEZTETÉS: A motorból származó kipufogógázok szén-monoxidot tartalmaznak, amely szagtalan, mérgező, rendkívül veszélyes gáz. Ne működtesse a járművet zárt vagy nem megfelelően szellőző helyen.



FIGYELMEZTETÉS: A termék használata előtt olvassa el az alábbi figyelmeztetéseket.

- A legjobb teljesítmény és a maximális biztonság érdekében rendszeresen végezze el a termék karbantartását a karbantartási ütemezés szerint. Lásd: *Karbantartási terv22. oldalon.*
- Az áramütés sérülést okozhat. Ne érintse meg a kábeleket járó motor mellett. Ne próbálja ki a gyújtásrendszert az ujjával.
- Ne indítsa be a motort, ha a védőburkolatokat eltávolították. A mozgó vagy forró alkatrészek miatt fokozottan fennáll a sérülés veszélye.

- Várja meg, amíg a termék lehül, mielőtt karbantartási munkát végezne a motor közelében.
- A kések nagyon élesek, könnyen megvághatja magát. Gondoskodjon a kések körüli védelemről, vagy használjon védőkesztyűt a késekkel való munkavégzés során.
- Ne parkolja le a terméket árok vagy lejtő peremén annak érdekében, hogy hozzáférjen a vágóasztalhoz.



VIGYÁZAT: A termék használata előtt olvassa el az alábbi óvintézkedéseket.

- Ne fordítsa át a motort, ha a gyújtógyertyát vagy a gyertyapipát eltávolították.
- Ügyeljen arra, hogy a csavarok és csavaranyák alaposan meg legyenek húzva, és hogy a felszerelés jó állapotban legyen.
- Ne módosítsa a szabályozók beállítását. Ha a motorfordulatszám túl nagy, a termék alkotóelemei károsodhatnak. Lásd: *Műszaki adatok43. oldalon* a legnagyobb megengedett motorfordulatszámra vonatkozó adatokért.
- A terméket csak a gyártó által biztosított vagy ajánlott berendezésekkel hagyják jóvá.

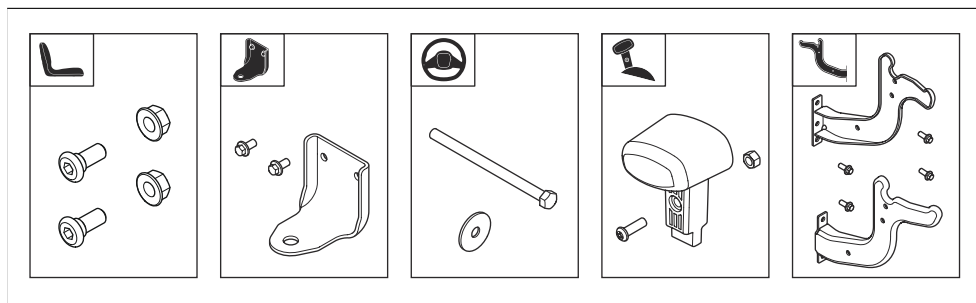
Összeszerelés

Bevezető



FIGYELMEZTETÉS: Figyelmesen olvassa el a biztonságról szóló fejezetet, mielőtt összeállítaná a terméket.

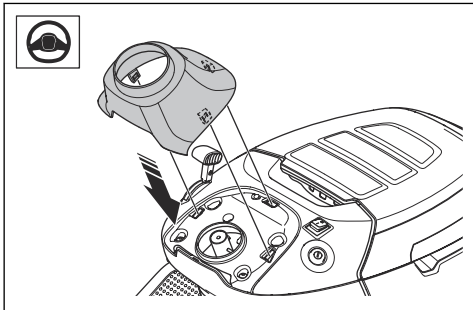
Az összeszerelés áttekintése



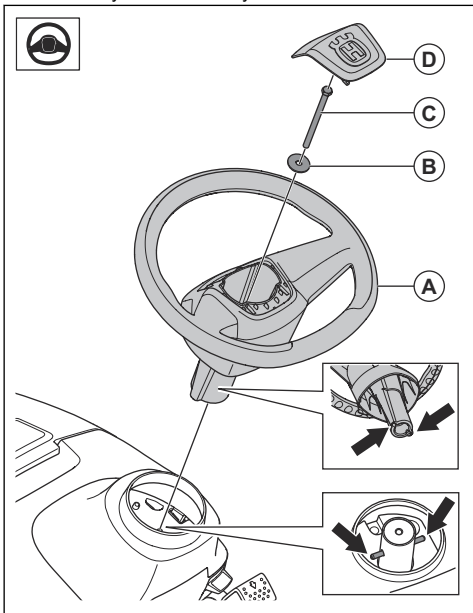
A kormánykerék felszerelése

Lásd: *Az összeszerelés áttekintése13. oldalon* a feladathoz megfelelő rögzítőelemekre vonatkozó adatokért.

1. Szerelje fel a kormányoszlop burkolatát.
A kormányoszlop burkolata patentokkal van rögzítve. Nyomja lefelé a kormányoszlop burkolatát, amíg az a helyére nem rögzül.



2. Helyezze a kormánykereket (A) a kormányoszlopra. A kormányoszlopon lévő csapoknak a kormánykeréken lévő nyílásokba kell illeszkedniük.

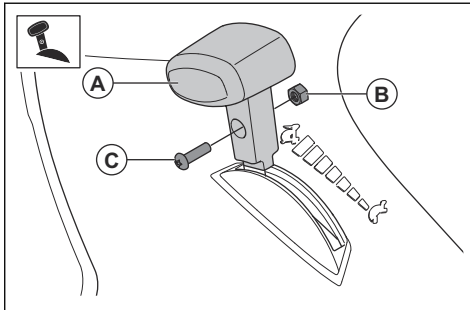


3. Helyezze be az alátétet (B) és a csavart (C). Húzza meg a csavart 24 Nm nyomatékkal.
4. Szerelje fel a középső burkolatot (D) a kormánykerékre. A középső burkolat patentokkal van rögzítve.

A gázadagoló gombjának felszerelése

Lásd: *Az összeszerelés áttekintése* 13. oldalon a feladathoz megfelelő rögzítőelemekre vonatkozó adatokért.

1. Helyezze a gombot (A) a gázadagoló karra.

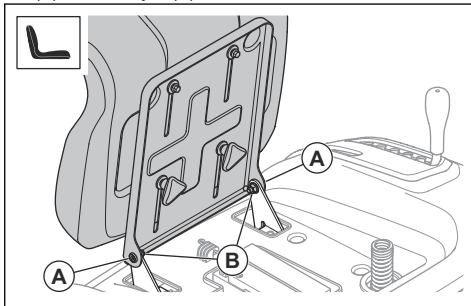


2. Szerelje fel az anyát (B) és a csavart (C).

Az ülés beszerelése

Lásd: *Az összeszerelés áttekintése* 13. oldalon a feladathoz megfelelő rögzítőelemekre vonatkozó adatokért.

1. Tartsa az ülést a helyén, és szerelje be a 2 csavart (A) és a 2 anyát (B).



2. Végezze el a kezelőjelenlét-rendszer ellenőrzését. Lásd: *Működési feltételek* 10. oldalon.

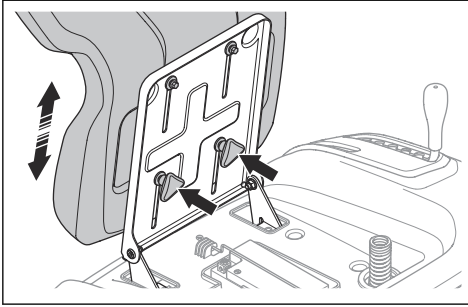


FIGYELMEZTETÉS: Ne működtesse a traktort, ha a kezelőjelenlét-rendszer hibás.

Az ülés beállítása

1. Döntse előre az ülést.

2. Lazítsa meg a 2 gyorsgombot.

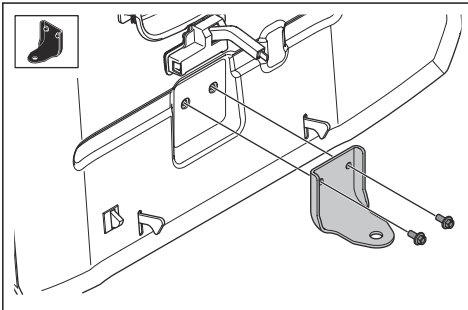


3. Mozdassa az ülést olyan helyzetbe, hogy a pedálokat teljesen le tudja nyomni.
4. Húzza meg teljesen a 2 gyorsgombot.

A vonórúd felszerelése

Lásd: *Az összeszerelés áttekintése* 13. oldalon a feladathoz megfelelő rögzítőelemekre vonatkozó adatokért.

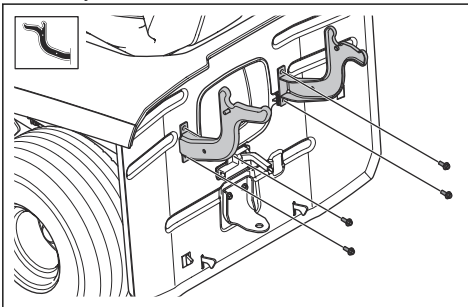
- Szerelje fel a vonórúdat a 2 csavarral.



A fűgyűjtőhöz tartozó konzolok felszereléséhez

Lásd: *Az összeszerelés áttekintése* 13. oldalon a feladathoz megfelelő rögzítőelemekre vonatkozó adatokért.

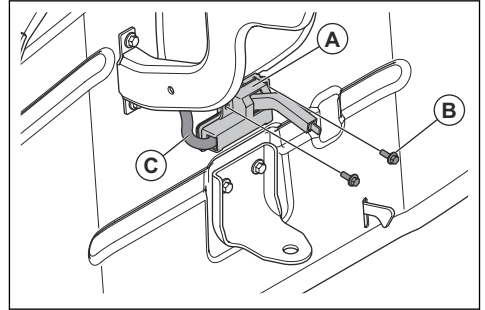
1. Szerelje fel a bal oldali konzolt a 2 csavarral.



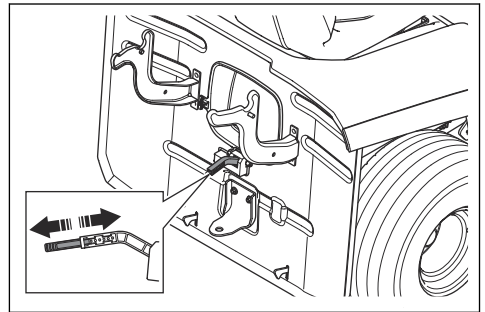
2. Szerelje fel a jobb oldali konzolt a 2 csavarral.

A „zsák megtelt” érzékelő felszereléséhez és beállításához

1. Állítsa le a motort, és alkalmazza a rögzítőféket.
2. Távolítsa el a központi garatot. Lásd: *A központi garat eltávolítása és felszerelése* 30. oldalon.
3. Szerelje fel a „zsák megtelt” érzékelőt (A) a 2 csavarral (B).

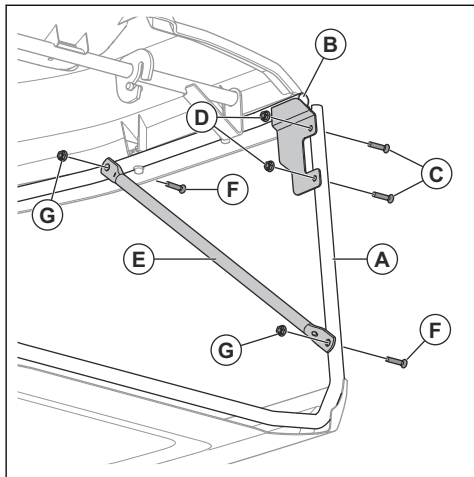


4. Csatlakoztassa a kábelt (C). A kábel csatlakozója a központi garat nyílásában található.
5. A „zsák megtelt” érzékelő beállításához nyomja be vagy húzza ki a kart. Ha a fű nehéz vagy nedves, nyomja be a kart. Ha a fű száraz és nem nehéz, húzza ki a kart.

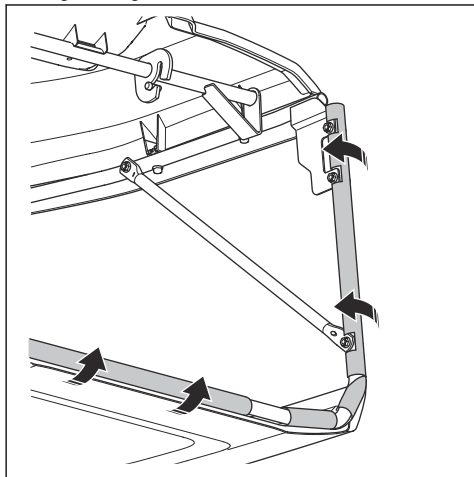


A fűgyújtó doboz felszerelése

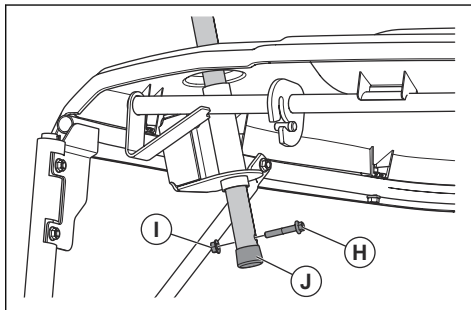
1. Szerelje fel az elülső vázat (A) a felső váz (B) konzoljaira 2 csavarral (C) és 2 anyával (D) mindkét oldalon.



2. Szerelje fel a feszítőt (E) az elülső vázra és a felső vázra 2 csavarral (F) és 2 anyával (G) mindkét oldalon.
3. Rögzítse a gumicső elemeket az elülső vázhoz.



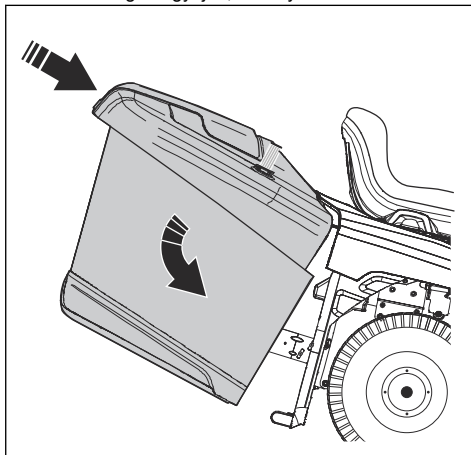
4. Helyezze be lefelé a fűgyújtó fogantyúját a fűgyújtó fedelén és a fűgyújtó kereten lévő lyukakon keresztül.



5. Szerelje be a csavart (H) és az anyát (I) a fűgyújtó fogantyújának csövébe.
6. Szerelje fel a zárócsavart (J) a fűgyújtó fogantyújának csövére.

A fűgyújtó felszerelése és eltávolítása

1. Döntse meg a fűgyújtót, és helyezze a 2 konzolra.



2. Engedje el a fűgyújtót, és hagyja, hogy a helyére kerüljön. Győződjön meg arról, hogy az alsó reteszek a fűgyújtó alsó részét a helyén rögzítik.
3. A fűgyújtó eltávolításához mozgassa el a fűgyújtó fogantyúját, amíg a reteszek ki nem oldják a fűgyújtó alját. Emelje le a fűgyújtót a konzolokról.

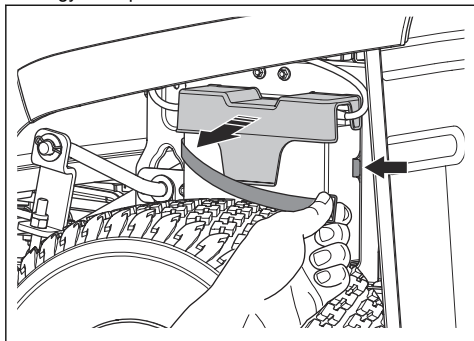
Az akkumulátor csatlakoztatása



FIGYELMEZTETÉS: Elektromos áramütés veszélye. Győződjön meg arról, hogy a gyújtáskapcsoló kikapcsolt állásban van, és az indítókulcsot eltávolították.

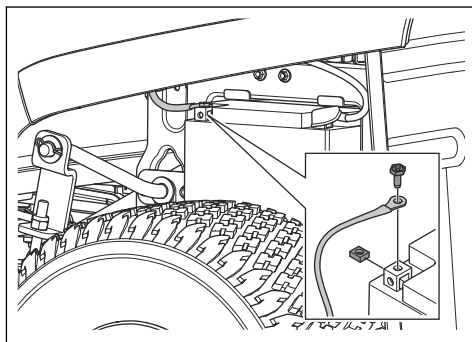
Az akkumulátor helye a bal hátsó kerék felett található.

1. Vegye le a pántot és az akkumulátor burkolatát.



2. Ellenőrizze, hogy a piros kábel az akkumulátor pozitív (+) sarujához van-e csatlakoztatva.
3. Távolítsa el a csavart és az anyát az akkumulátor negatív (-) sarujáról.

4. Csatlakoztassa a fekete kábelt az akkumulátor negatív (-) sarujához, és szerelje fel az anyát és a csavart.



5. Helyezze vissza az akkumulátorfedelelet, és rögzítse a pántot.

Üzemeltetés

Bevezető



FIGYELMEZTETÉS: A termék használata előtt figyelmesen olvassa el a biztonságról szóló fejezetet.

A Husqvarna Connect használatának megkezdése

1. Töltse le a Husqvarna Connect alkalmazást mobilkészülékére.
2. Regisztráljon egy fiókot a Husqvarna Connect alkalmazásban.
3. A termék csatlakoztatásához és regisztrálásához kövesse a Husqvarna Connect alkalmazásban megjelenő utasításokat.

Tankolás



FIGYELMEZTETÉS: A benzin rendkívül gyúlékony. Legyen óvatos, és a tankolást mindig szabad levegőn végezze! Lásd: *Üzemanyaggal kapcsolatos biztonság 12. oldalon.*



FIGYELMEZTETÉS: Ne használja a tankot támasztó felületként.



VIGYÁZAT: A nem megfelelő üzemanyag használata a motor károsodásához vezethet.

A motor minimum 91 RON-os (87 AKI) oktánszámú (nem olajjal kevert) benzinnel üzemeltethető. Biológiailag lebomló alkilüzemanyag használatát javasoljuk. Ne használjon olyan benzint, amely több mint 10% etanol-t tartalmaz.

- Minden használat előtt ellenőrizze az üzemanyagszintet, és szükség esetén töltsen fel.
- Ne töltsen tele az üzemanyagtartályt. Hagyjon legalább 2,5 cm-nyi helyet.

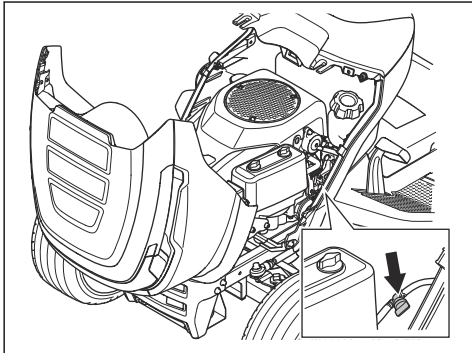
A termék elindítása előtti teendők



FIGYELMEZTETÉS: A traktor működtetése előtt olvassa el a biztonságra vonatkozó fejezetet és a működtetési utasításokat.

1. Ellenőrizze a motorolajsintet. Lásd: *A motorolajsint ellenőrzése 33. oldalon.*
2. Töltsen fel az üzemanyagtartályt üzemanyaggal. Lásd: *Tankolás 17. oldalon.*

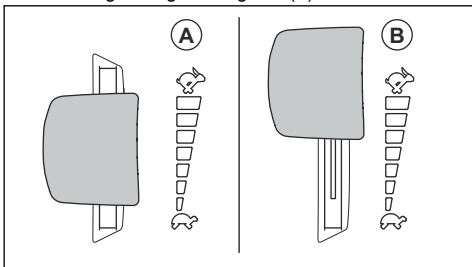
- Ellenőrizze, hogy az üzemanyag-elzáró szelep nyitva van. Az üzemanyag-elzáró szelep akkor van nyitva, ha a fül az üzemanyagotmlő irányába mutat.



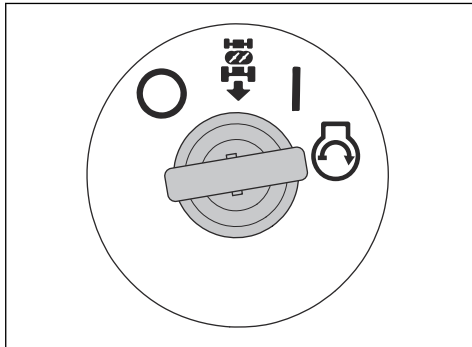
- Ellenőrizze, hogy a hajtórendszer be van kapcsolva. Lásd: *A hajtórendszer be- és kikapcsolása 18. oldalon.*
- Állítsa a vágóasztalt a legmagasabb vágásmagasságba. Lásd: *A vágási magasság beállítása (TC 112) 20. oldalon* vagy *A vágási magasság beállítása (TC 114) 20. oldalon.*

A motor beindítása

- Ellenőrizze, hogy a vágóasztal ki van-e kapcsolva. Lásd: *A vágóasztal felemelése és leengedése (TC 112) 19. oldalon* vagy *A vágóasztal felemelése és leengedése (TC 114) 19. oldalon.*
- Úljön be a kezelőülésbe munkapozícióba.
- Húzza be a rögzítőféket. Lásd: *A rögzítőfék behúzása és kiengedése 19. oldalon.*
- Állítsa a gázadagolót fél gázra (A).

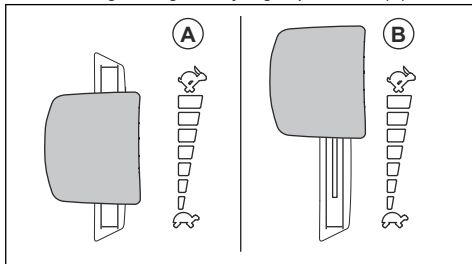


- Fordítsa el az indítókulcsot indítóhelyzetbe. Amikor a motor beindul, azonnal engedje el az indítókulcsot. Az indítókulcs automatikusan visszatér az ON (I) állásba, amikor elengedi.



VIGYÁZAT: Az indítómotort ne járassa egyszerre kb. 5 másodpercnél hosszabb ideig. Ha a motor nem indul be, várjon 15 másodpercet, mielőtt újra próbálkozik a beindítással.

- Járassa a motort fél gázzal 3-5 percig, mielőtt nagyobb terhelésnek tenné ki.
- Állítsa a gázadagolót teljes gáz pozícióba (B).



VIGYÁZAT: Megterheli a hajtószíjakat, ha a vágóasztalt a motor teljes fordulatszáma mellett kapcsolja be. Kapcsolja be a vágóasztalt, mielőtt a gázadagolót teljes gáz helyzetbe állítja.

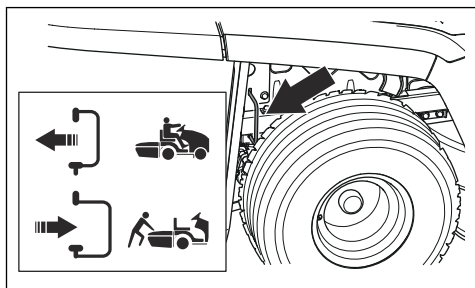
A hajtórendszer be- és kikapcsolása

A termék leállított motorral történő mozgatásához mindig ki kell kapcsolni a hajtórendszert.



VIGYÁZAT: Győződjön meg arról, hogy teljesen kihúzta vagy benyomta a kart. Köztes pozíciókat ne használjon.

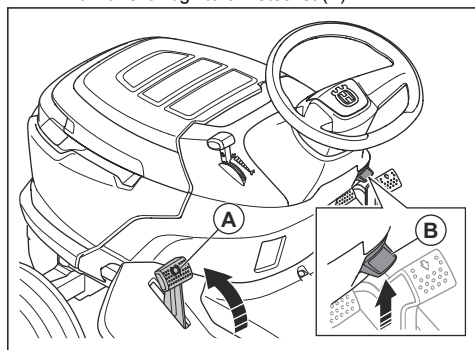
A hajtőrendszer be- és kikapcsolására szolgáló kar a jobb hátsó kerék mögött található.



- A hajtőrendszer bekapcsolásához tolja be teljesen a kart.
- A hajtőrendszer kikapcsolásához húzza ki teljesen a kart.

A rögzítőfék behúzása és kiengedése

- A rögzítőfék behúzásához kövesse az alábbi lépéseket.
 - a) Nyomja le teljesen a rögzítőfékpedált (A), és húzza fel a rögzítőfék reteszt (B).



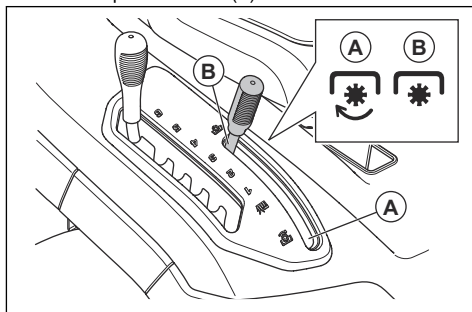
- b) Engedje el a rögzítőfékpedált.
- A rögzítőfék kiengedéséhez nyomja le a rögzítőfékpedált, majd engedje fel.

A vágóasztal felemelése és leengedése (TC 112)



FIGYELMEZTETÉS: Ne működtesse a vágóasztalt, ha nincs fűgyűjtő vagy más tartozék felszerelve a kidobónyílásra.

- A vágóasztal bekapcsolásához állítsa a késindító kart bekapcsolt állásba (A).



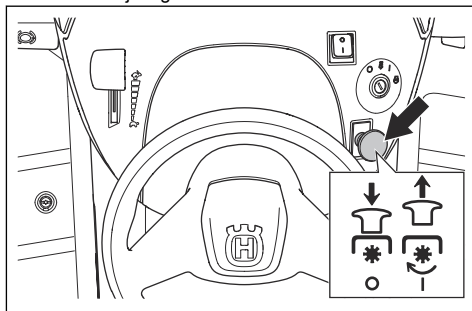
- A vágóasztal kikapcsolásához állítsa a késindító kart kikapcsolt állásba (B).

A vágóasztal felemelése és leengedése (TC 114)



FIGYELMEZTETÉS: Ne működtesse a vágóasztalt, ha nincs fűgyűjtő vagy más tartozék felszerelve a kidobónyílásra.

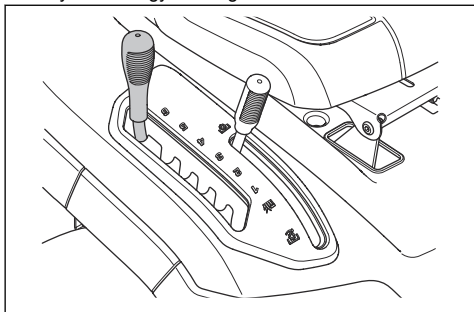
- A vágóasztal bekapcsolásához húzza ki a mellékajtás gombot.



- A vágóasztal kikapcsolásához nyomja be a mellékajtás gombot.

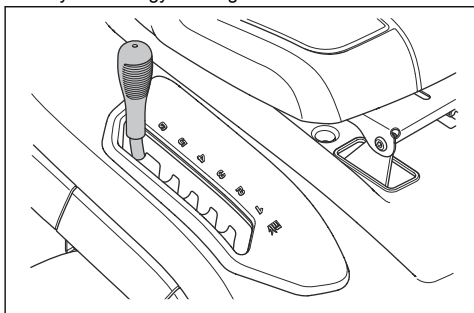
A vágási magasság beállítása (TC 112)

- Húzza a vágási magasságot szabályozó kart az ülés irányába, és a megfelelő vágásmagasság érdekében helyezze az egyik bevágásba.



A vágási magasság beállítása (TC 114)

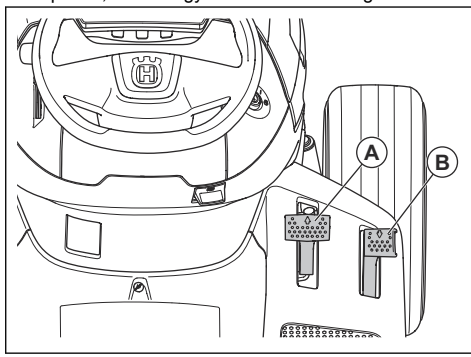
- Húzza a vágási magasságot szabályozó kart az ülés irányába, és a megfelelő vágásmagasság érdekében helyezze az egyik bevágásba.



A termék működtetése

1. Indítsa be a motort. Lásd: *A motor beindítása* 18. oldalon.
2. Engedje ki a rögzítőféket. Lásd: *A rögzítőfék behúzása és kiengedése* 19. oldalon.

3. Óvatosan nyomja le az előremeneti pedált (A) vagy a hátrameneti pedált (B). Minél jobban lenyomja a pedált, annál nagyobb lesz a sebesség.



Megjegyzés: Az előremeneti pedál és a hátrameneti pedál visszavált üres helyzetbe, amikor felengedik őket.

4. A fékezéshez engedje fel a pedálokat.
5. A helyes vágási magasságot válassza ki. Lásd: *A vágási magasság beállítása (TC 112)* 20. oldalon vagy *A vágási magasság beállítása (TC 114)* 20. oldalon.
6. Kapcsolja be a vágóasztalt. Lásd: *A vágóasztal felemelése és leengedése (TC 112)* 19. oldalon vagy *A vágóasztal felemelése és leengedése (TC 114)* 19. oldalon.

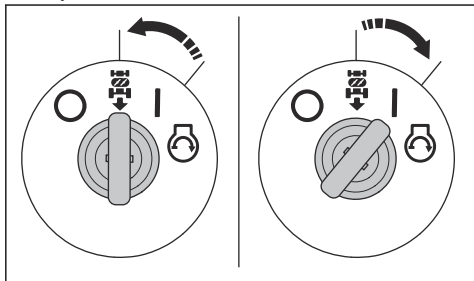
A hátrameneti rendszer (ROS) használata

Megjegyzés: Ha bekapcsolt vágóasztal mellett próbál tolatni a termékkel, a motor azonnal leáll. Kapcsolja be az ROS-t, ha a vágóasztal bekapcsolt állapotában tolatna a traktorral.



FIGYELMEZTETÉS: Tolatás előtt és közben mások biztonsága érdekében nézzen lefelé és a traktor mögé.

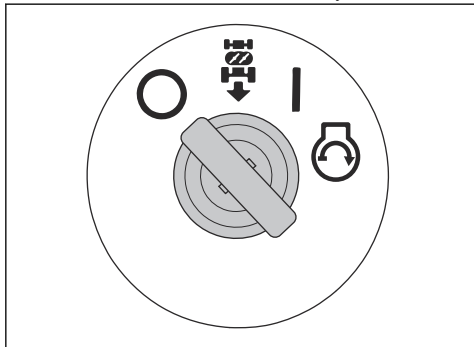
1. Az ROS aktiválásához fordítsa el az indítókulcsot az óramutató járásával ellentétes irányban a ROS helyzetbe.



2. A mozgás megkezdéséhez nyomja le lassan a hátrameneti pedált.
3. Az ROS kikapcsolásához fordítsa az indítókulcsot az óramutató járásával megegyező irányba, motor ON (I) helyzetbe.

A motor leállítása

1. Kapcsolja ki a vágóasztalt. Lásd: *A vágóasztal felemelése és leengedése (TC 112)19. oldalon* vagy *A vágóasztal felemelése és leengedése (TC 114)19. oldalon*.
2. Fordítsa az indítókulcsot az OFF helyzetbe.



3. Amikor a termék leáll, húzza be a rögzítőféket. Lásd: *A rögzítőfék behúzása és kiengedése19. oldalon*.

A megfelelő fűnyírási eredmény elérése

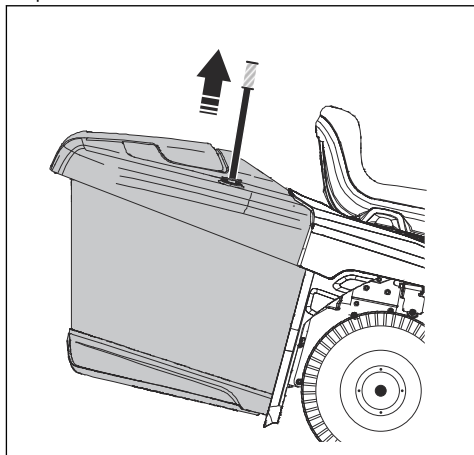
- A legjobb teljesítmény elérése érdekében rendszeresen végezze el a termék karbantartását a karbantartási ütemezés szerint. Lásd: *Karbantartási terv22. oldalon*.
- Ne nyírjon nedves fűvet. A nedves fű csökkenti a fűnyírás hatékonyságát.
- Ne használjon abrondsláncot, ha a vágóasztal a traktorra van szerelve.

- Ügyeljen a vágóasztal vízszintes helyzetére. Lásd: *A vágóasztal párhuzamosságának beállítása31. oldalon*.
- Ha a fű magas, kezdje nagy vágásmagassággal, majd fokozatosan csökkentse azt.
- Ha a fű magas és vastag, haladjon lassan a traktorral.
- A fű nyírásakor használjon teljes gázt.
- A fűnyírást szabálytalan mintában végezze.
- A legjobb fűnyírási eredmény eléréséhez nyírja gyakran a fűvet.

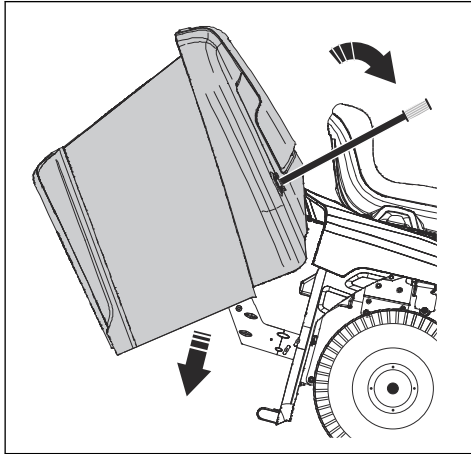
A fűgyűjtő kiürítése

A termék riasztással jelzi, ha a fűgyűjtő megtelt. A riasztás leállításához kapcsolja ki a vágóasztalt. Lásd: *A vágóasztal felemelése és leengedése (TC 112)19. oldalon* vagy *A vágóasztal felemelése és leengedése (TC 114)19. oldalon*.

1. Vigye a terméket olyan helyre, ahol kiürítheti a fűgyűjtőt.
2. Győződjön meg arról, hogy a pedálok üres helyzetben vannak, és húzza be a rögzítőféket.
3. Húzza fel a fűgyűjtő fogantyúját a legmagasabb pozícióba.



4. Húzza előre a fűgyújtó fogantyúját a fűgyújtó megdöntéséhez, majd üritse ki a fűvet.



5. A fűgyújtó leengedéséhez tolja hátra a fűgyújtó fogantyúját. Győződjön meg arról, hogy a fűgyújtó teljesen le van engedve, és a reteszek a helyén rögzítik a fűgyújtó alsó részét.

Karbantartás

Bevezető



FIGYELMEZTETÉS: Karbantartási munkák előtt el kell olvasnia és meg kell értenie a biztonságról szóló fejezetet.

Karbantartási terv

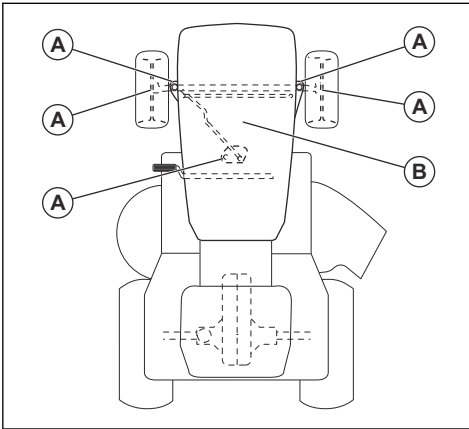
X = Az utasítások szerepelnek ebben a használati utasításban.

O = Az utasítások nem szerepelnek ebben a használati utasításban. Bízva hivatalos szervizműhelyre a karbantartást.

Karbantartási terv		Minden használat előtt/hetente	50 üzemóránként vagy évente
Általános	Végezze el az akkumulátor és a saruk tisztítását.		O
	Ellenőrizze az akkumulátor töltöttségi szintjét. Szükség esetén töltsse fel az akkumulátort.		X
	Vizsgálja meg az összes szijat és szijtárcsát kopás és sérülés szempontjából. A kopott vagy sérült alkatrészeket ki kell cserélni.		O
	Tisztítsa meg a motort és a sebességváltót.	X	X
	Ellenőrizze, hogy nem sérültek-e a vezetékek.		O
	Kenje meg a terméket. Lásd a kenés áttekintését.		X
	Győződjön meg arról, hogy minden kötőelem megfelelően meg van-e húzva.		O
	Gondoskodjon minden abroncsnál a megfelelő abroncsnyomásról.	X	X

Karbantartási terv		Minden használat előtt/hetente	50 üzemóránként vagy évente
Motor	Vizsgálja meg az üzemanyagtömlőt kopás és sérülés szempontjából. Szükség esetén cserélje ki az üzemanyagtömlőt.		O
	Cserélje ki az üzemanyagszűrőt.		X
	Tisztítsa meg a légszűrőt.	X	
	Cserélje ki a légszűrőt.		X
	Ellenőrizze a kipufogódobot és a hőterelőt.	X	X
	Ellenőrizze a motorolajsintet. Szükség esetén töltsön be motorolajat.	X	
	Cseréljen motorolajat.		X
	Cserélje ki a motorolajszűrőt.		X
	Cserélje a gyújtógyertyát.		X
	Ellenőrizze a motor fordulatszámát. Szükség esetén állítsa be a motorfordulatszámot.		O
Sebességváltó, vezérlők és hajtásrendszer	Ellenőrizze a sebességváltó hűtőventilátorát.	X	X
	Távolítsa el a kereket, és kenje meg a tengelyeket.		O
	Győződjön meg arról, hogy a termék nem mozog, amikor a pedálok üres helyzetben vannak.		X
	Ellenőrizze az előre- és hátrameneti hajtást különböző sebességeken.		O
	Ellenőrizze a késindító kart.		X
	Ellenőrizze a vágási magasságot szabályozó kart.		X
	Ellenőrizze az előre- és hátrameneti pedál kapcsolóit.		X
	Ellenőrizze a rögzítőféket.	X	
Végezze el a kezelőijelenlét-rendszer (OPC) ellenőrzését.	X		
Vágófelszerelés	Tisztítsa ki a vágóasztalt, valamint a vágóasztal és a hajtószij fedele alatti területeket.		X
	Ellenőrizze a vágóasztal párhuzamosságát. Szükség esetén állítsa be a vágási magasságot.		X
	Ellenőrizze a vágóasztal ékszíját kopás és sérülés szempontjából.		O
	Ellenőrizze a késeket kopás és sérülés szempontjából. Ha szükséges, élezze meg vagy cserélje ki a késeket.		X
	Ellenőrizze a lapátfékeket (ha vannak).		O
	Vizsgálja meg a fűgyűjtőt és a fűgyűjtő kapcsolóit (csak a TC modellek esetén).		X

Kenési terv



A. Általános kenés. Kenje meg az orsó zsírszemesét, valamint a fogasív és a kormányoszlop fogaskerék-fogait.

B. Motor kenése. Lásd: *A motorolajszint ellenőrzése* 33. oldalon.

A termék tisztítása



VIGYÁZAT: Ne használjon nagy víznyomással működő tisztítót vagy gőztisztítót. Viz kerülhet a csapágyakba és az elektromos csatlakozásokba, ami a korrózió révén a termék károsodását okozhatja.

A használat után azonnal tisztítsa meg a terméket.

- A forró felületeket – például motor, kipufogódob és kipufogórendszer – ne tisztítsa meg. Várja meg, amíg a felületek lehűlnek, majd távolítsa el a fűvet vagy a szennyeződést.
- A vízzel való tisztítás előtt tisztítsa meg egy kefével. Távolítsa el a fűnyesedéket és szennyeződéseket a sebességváltóról, a sebességváltó levegőbeömlő nyílásából és a motorról, illetve az azok körüli területekről.
- Tisztítsa meg a vágóasztal tetejét, valamint a vágóasztal és a hajtósíj fedele alatti területeket. A vágóasztal tisztításához lásd: *A vágóasztal tisztítása* 24. oldalon.
- A termék tisztításához tömlőből folyó vizet használjon. Ne használjon nagy nyomású eszközöket.
- Ne irányítsa a vizet az elektromos alkatrészekre és a csapágyakra. A tisztítószer általában növeli a sérülést.
- A tisztítás befejezése után járassa a vágóasztalt rövid ideig az összegyűlt víz eltávolításához.

A motor és a kipufogó tisztítása

Tartsa tisztán a levágott fűtől és szennyeződésektől a motort és a kipufogót. Az üzemanyaggal vagy olajjal szennyezett fűmaradványok a motoron fokozzák a tűzveszélyt és a motor túlmelegedésének kockázatát. A tisztítás előtt várja meg, amíg a motor lehül. A tisztításhoz vizet és kefét használjon.

A kipufogó körül gyorsan megszárad a levágott fű, ami tűzveszélyes. Miután a kipufogó lehült, kefe, illetve víz segítségével távolítsa el a fűmaradványokat.

A vágóasztal tisztítása



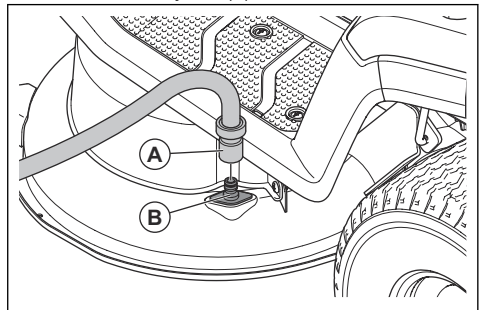
FIGYELMEZTETÉS: Ne használja a traktort törött vagy hiányzó öblítő csatlakozóval. Kirepülő tárgyak okozta veszély. Azonnal cserélje ki vagy pótolja a törött vagy hiányzó öblítő csatlakozót.

1. Parkolja le a traktort a pázsiton egy nyílt területen, tömlővel ellátott kerti csap közelében.



VIGYÁZAT: Ne irányítsa a traktor kidobogaratát épületek vagy járművek felé.

2. Ellenőrizze, hogy a vágóasztal ki van-e kapcsolva. Lásd: *A vágóasztal felemelése és leengedése (TC 112)* 19. oldalon vagy *A vágóasztal felemelése és leengedése (TC 114)* 19. oldalon.
3. Állítsa le a motort. Lásd: *A motor leállítása* 21. oldalon.
4. Húzza be a rögzítőféket. Lásd: *A rögzítőfék behúzása és kiengedése* 19. oldalon.
5. Csatlakoztasson egy kerti tömlőt (A) a vágóasztal öblítő csatlakozójához (B), és indítsa el a vízellátást.



6. Üljön bele a traktor ülésébe, és indítsa be a motort. Lásd: *A motor beindítása* 18. oldalon.



VIGYÁZAT: Mielőtt beindítaná a motort, vizsgálja meg ismét a területet, meggyőződve arról, hogy a terület szabad.

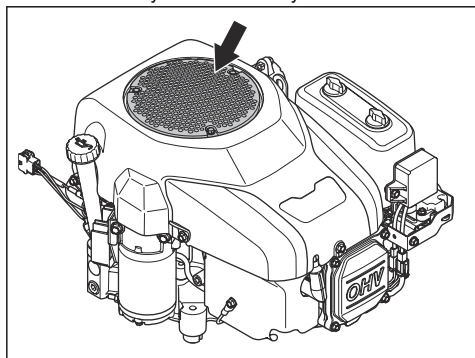
- Kapcsolja be a vágóasztalt, és működtesse teljes gázzal addig, amíg a vágóasztal tiszta nem lesz. Lásd: *A vágóasztal felemelése és leengedése (TC 112)19. oldalon* vagy *A vágóasztal felemelése és leengedése (TC 114)19. oldalon*.
- Kapcsolja ki a vágóasztalt, és állítsa le a motort, lásd: *A vágóasztal felemelése és leengedése (TC 112)19. oldalon* vagy *A vágóasztal felemelése és leengedése (TC 114)19. oldalon* és *A motor leállítása*21. oldalon.
- Állítsa le a vízellátást, és válassza le a kerti tömlőt a vágóasztal öblítőcsatlakozójáról.
- Vigye át a terméket egy száraz területre.
- Üljön bele a traktor ülésébe, és indítsa be a motort. Lásd: *A motor beindítása*18. oldalon.
- Kapcsolja be a vágóasztalt, és hagyja addig működni, amíg a vágóasztal meg nem szárad.

A motor levegőbeömlő nyílásának tisztítása



FIGYELMEZTETÉS: Állítsa le a motort. A levegőbeömlő nyílás forgó alkatrészekkel rendelkezik, amelyek az ujjak sérülését okozhatják.

- Nyissa ki a motorházfedelet. Győződjön meg arról, hogy a motor levegőbeömlő nyílása nincs eltömődve. Kefe segítségével távolítsa el a fűmaradványokat és a szennyeződéseket.



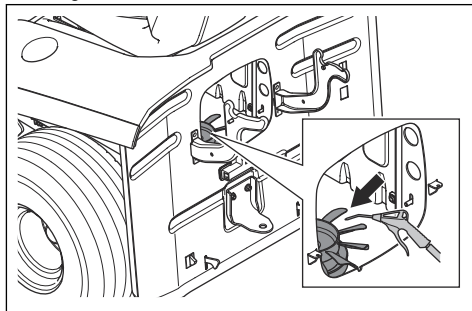
A sebességváltó hűtőventilátorának tisztítása



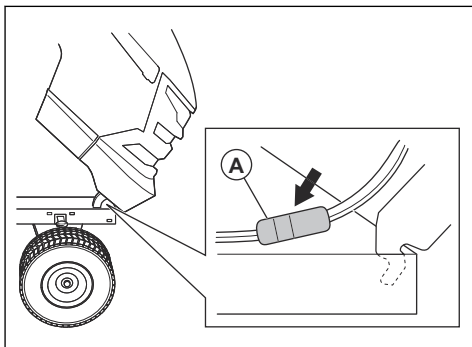
FIGYELMEZTETÉS: Állítsa le a motort. A hűtőventilátor forgó mozgást végez, ami az ujjak sérülését okozhatja.

- Távolítsa el a központi garatot. Lásd: *A központi garat eltávolítása és felszerelése*30. oldalon.

- Tisztítsa meg a hajtómű hűtőventilátorát sűrített levegővel.



A motorházfedél eltávolítása és felszerelése



- Nyissa ki a motorházfedelet.
- Kösse szét a fényszórókábel-fehér csatlakozóját (A).
- Döntse előre a motorházfedelet, majd emelje fel, hogy eltávolítsa a traktorról.
- Fordított sorrendben szerelje fel a motorházfedelet.

A fényszóróizzó cseréje

- Nyissa ki a motorházfedelet.
- Fordítsa el kissé az izzófoglalatot az óramutató járásával ellentétes irányba, és húzza ki a fényszóróból.
- Cserélje ki az izzót a foglalatban.
- Nyomja be az izzófoglalatot a fényszóróba.
- A beszereléshez fordítsa el kissé az izzófoglalatot az óramutató járásával megegyező irányba.
- Zárja le a motorházfedelet.

A rögzítőfék ellenőrzése

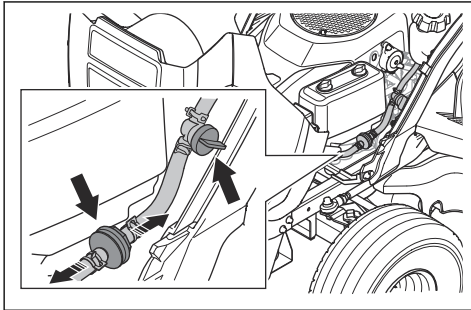
- Állítsa le a terméket szilárd, lejtős talajon.

Megjegyzés: A rögzítőfék ellenőrzésekor ne füves lejtőn parkolja le a terméket.

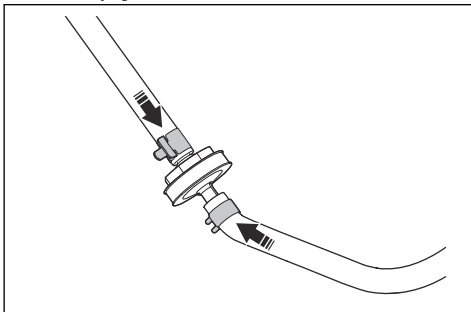
- Húzza be a rögzítőféket. Lásd: *A rögzítőfék behúzása és kiengedése* 19. oldalon.
- Ha a fűnyíró elmozdul, jövéahagyott szervizműhelyben végeztesse el a rögzítőfék beállítását.
- A rögzítőfék kiengedéséhez nyomja meg újra a rögzítőfék pedálját.

Az üzemanyagszűrő cseréje

- Nyissa ki a motorházfedelet, hogy hozzáférhessen az üzemanyagszűrőhöz.
- Zárja el az üzemanyag-elzáró szelepet.
- Nyomja össze az üzemanyagtartály-vezeték a szivárgás megakadályozása érdekében.
- Egy laposfogó segítségével mozgassa el a vezetékszorítókat az üzemanyagszűrőtől.
- Húzza ki az üzemanyagszűrőt a tömlő végéből. Egy kis üzemanyag kiszivároghat.



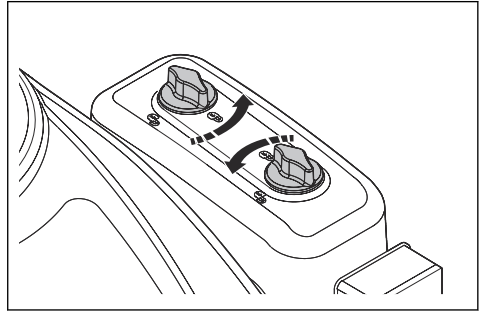
- Nyomja be az új üzemanyagszűrőt a tömlők végeibe. A könnyebb csatlakozás érdekében tegyen folyékony mosószert az üzemanyagszűrő végeire.
- Tolja vissza a rugós tömlőbilincseket az üzemanyagszűrőhöz.



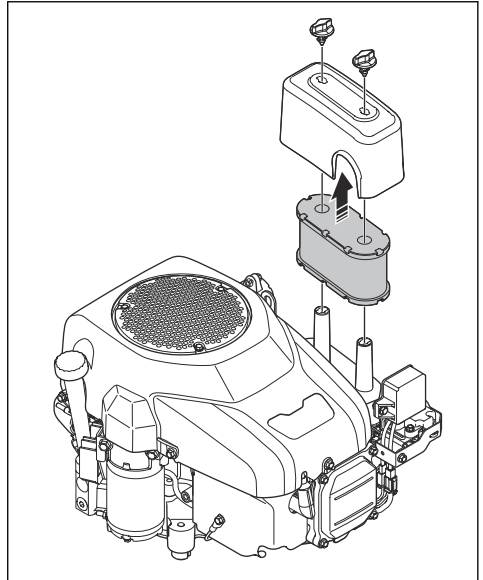
A légszűrő tisztítása és cseréje

- Nyissa ki a motorházfedelet.

- Lazítsa meg a légszűrő fedelét tartó gombokat, majd távolítsa el a borítást.



- Vegye ki a légszűrőbetétet a szűrőházból.



- A habszivacs légszűrő tisztításához végezze el az alábbi lépéseket.
 - Vegye ki a habszivacs légszűrőt a légszűrőbetétből.
 - Tisztítsa meg a habszivacs légszűrőt enyhe tisztítószerrel.
 - Hagyja megszáradni a habszivacs légszűrőt.
 - Helyezze be a habszivacs légszűrőt a légszűrőbetét köré.
- A papír légszűrő tisztításához végezze el az alábbi lépéseket.
 - Ütögesse a papír légszűrőt egy kemény felülethez.
 - Sűrített levegővel fúvassa át a papír légszűrő belső oldalát.

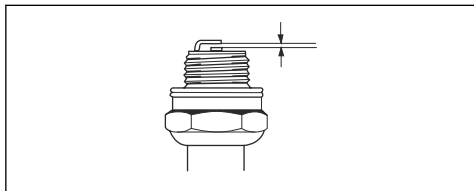


VIGYÁZAT: Ha a papír légszűrő nem tisztult meg, ki kell cserélni.

6. A beszerelést fordított sorrendben végezze el.

Gyújtógyertya ellenőrzése és cseréje

1. Nyissa ki a motorházfedelet.
2. Távolítsa el a gyertyapipát és tisztítsa meg a gyújtógyertya körüli területet.
3. Szerelje ki a gyújtógyertyát egy gyújtógyertya-csavarkulccsal.
4. Ellenőrizze a gyújtógyertyát. Cserélje ki, ha az elektródák megégetek, vagy ha a szigetelés törött vagy sérült. Ha a gyújtógyertya nem sérült, tisztítsa meg egy drótkéfével.
5. Mérje meg a szikraközt, és győződjön meg arról, hogy az értéke megfelelő. Lásd: *Műszaki adatok4.3. oldalon.*



6. Hajlítsa meg az oldalsó elektródát a szikraköz beállításához.
7. Helyezze vissza a gyújtógyertyát, és forgassa el kézzel, amíg hozzá nem ér a gyújtógyertya foglalatához.
8. Húzza meg a gyújtógyertyát a gyújtógyertya-csavarkulccsal, amíg az alátét össze nem nyomódik.
9. Ezután húzzon még $\frac{1}{8}$ fordulatot a használt gyújtógyertyán, illetve $\frac{1}{4}$ fordulatot az új gyújtógyertyán.



VIGYÁZAT: A nem megfelelően meghúzott gyújtógyertyák a motor sérülését okozhatják.

10. Tegye fel a gyertyapipát.



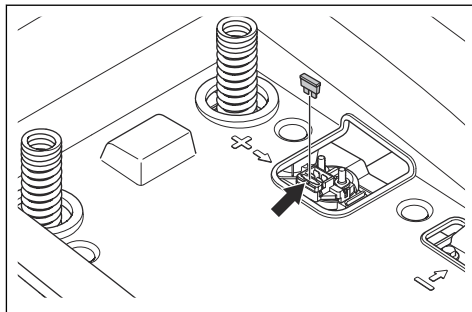
VIGYÁZAT: Ne próbálja meg elindítani a motort, ha a gyújtógyertyát vagy a gyertyapipát eltávolították.

A fő biztosíték eltávolítása

A fő biztosíték az ülés alatti indítórelé biztosítéktartójában található.

1. Döntse előre az ülést.
2. Távolítsa el a csatlakozót a biztosítéktartóról.

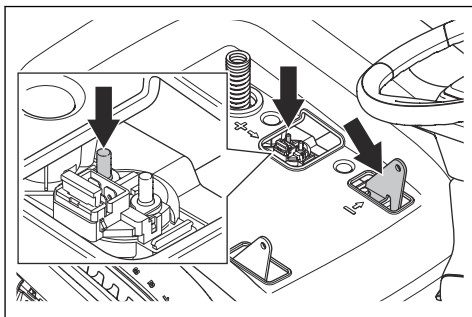
3. Húzza ki a fő biztosítékot a biztosítéktartóból.



4. Cserélje ki a kiégett biztosítékot egy új, azonos típusú biztosítékra. Lásd: *Műszaki adatok4.3. oldalon.*

Ha a fő biztosíték a cserét követően rövid időn belül ismét kiég, rövidzárlat van a rendszerben. A termék ismételt működtetése előtt állítsa helyre a rövidzárlatot.

Az akkumulátor töltése



- Töltse fel az akkumulátort, ha az túl gyenge a motor elindításához.
- Normál akkumulátortöltőt használjon.



VIGYÁZAT: Ne használjon gyorsöltőt vagy feszültségnövelő transzformátort. Ez a termék elektromos rendszerének sérülését okozhatja.

- Mindig válassza le a töltőt, mielőtt beindítja a motort.

A motor vészindítása

Ha az akkumulátor túl gyenge a motor beindításához, összekötőkábeleket is használhat a vészindítás elvégzéshez. A termék 12 V-os rendszerrel és negatív testeléssel rendelkezik. A vészindításhoz használt termék rendszerének is 12 V-osnak kell lennie, illetve negatív testeléssel kell rendelkeznie.

Az összekötőkábelek csatlakoztatása

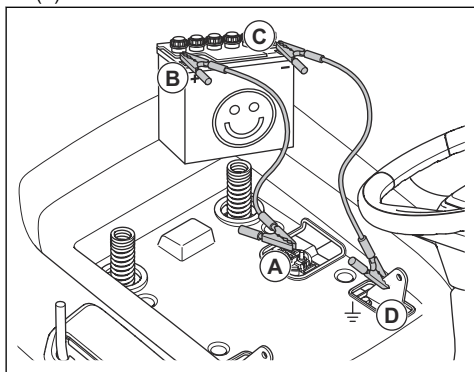


FIGYELMEZTETÉS: Fennáll a robbanás veszélye, mivel az akkumulátorból robbanásveszélyes gázok szabadulhatnak fel. A feltöltött akkumulátor negatív saruját soha ne csatlakoztassa és ne közelítse a gyenge akkumulátor negatív sarujához.



VIGYÁZAT: Ne használja a termék akkumulátorát más járművek indításához.

1. Csatlakoztassa a piros akkumulátorkábel egyik végét az ülés alatti indítórelé POZITÍV (+) sarujához (A).



2. Csatlakoztassa a piros akkumulátorkábel másik végét a feltöltött akkumulátor POZITÍV (+) akkumulátorsarujához (B).



FIGYELMEZTETÉS: Ne engedje, hogy a piros akkumulátorkábel végei hozzáérjenek az alvázhhoz. Ez rövidzárlatot okoz.

3. Csatlakoztassa a fekete akkumulátorkábel egyik végét a feltöltött akkumulátor NEGATÍV (-) akkumulátorsarujához (C).
4. Csatlakoztassa a fekete akkumulátorkábel másik végét egy ALVÁZTESTELÉSHEZ (D), távol a benzintartálytól és az akkumulátortól.

Az összekötőkábelek leválasztása

Megjegyzés: A csatlakoztatással ellentétes sorrendben válassza le az összekötőkábeleket.

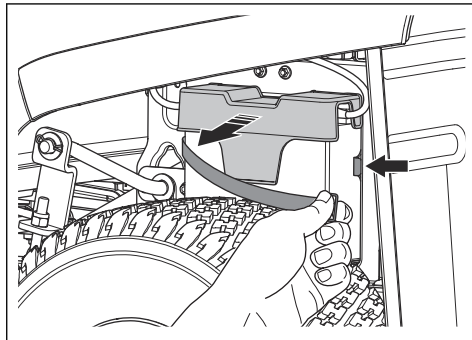
1. Válassza le a FEKETE kábelt az alvásról.
2. Válassza le a FEKETE kábelt a teljesen feltöltött akkumulátorról.
3. Válassza le a PIROS kábelt a 2 akkumulátorról.

Az akkumulátor cseréje



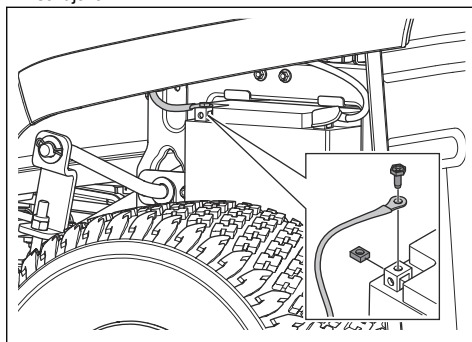
FIGYELMEZTETÉS: Áramütés és égési sérülés veszélye. Ne használjon fém csuklópántot és más fém ékszert. Az akkumulátorsarukhoz érő fémtárgyak égési sérüléseket, áramütést okozhatnak és az akkumulátor rövidzárlatát okozhatják.

1. Vegye le a pántot és az akkumulátor burkolatát.



Megjegyzés: Az akkumulátor pozíciója a bal hátsó keréknél található.

2. Távolítsa el a fekete akkumulátorkábel saruvédő sapkáját.
3. Távolítsa el a csavart, az anyát és a fekete akkumulátorkábelt az akkumulátor negatív (-) sarujáról.



4. Távolítsa el a piros akkumulátorkábel saruvédő sapkáját.
5. Távolítsa el a csavart, az anyát és a piros akkumulátorkábelt az akkumulátor pozitív (+) sarujáról.
6. Óvatosan vegye ki az akkumulátort a termékből.
7. Helyezzen be egy új akkumulátort.

8. Csatlakoztassa a piros akkumulátorkábelt az akkumulátor pozitív (+) sarujához, és szerelje fel az anyát és a csavart.
9. Szerelje fel a piros akkumulátorkábel saruvédő sapkáját.
10. Csatlakoztassa a fekete kábelt az akkumulátor negatív (-) sarujához, és szerelje fel az anyát, a csavart és a saruvédőt.
11. Helyezze vissza az akkumulátorfedelelet, és rögzítse a pántot.

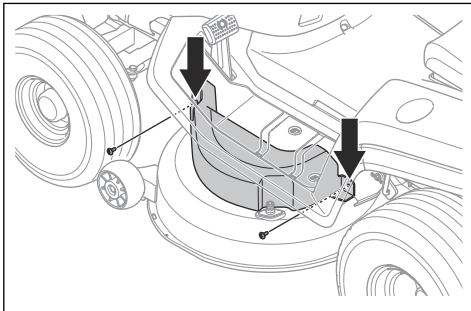
Abronsnyomás

Ügyeljen arra, hogy mind a négy abroncsban megfelelő legyen a nyomás. Lásd: *Műszaki adatok43. oldalon.*

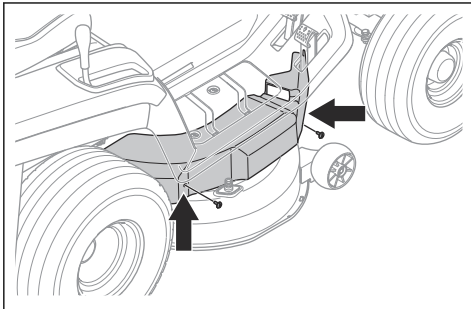
Vágóasztal

A vágóasztal le- és felszerelése

1. Kapcsolja ki a vágóasztalt, és állítsa le a motort.
2. Állítsa a vágóasztalt a legalacsonyabb vágásmagasságba.
3. Távolítsa el a 2 csavart és a bal oldali hajtósíj fedelet.

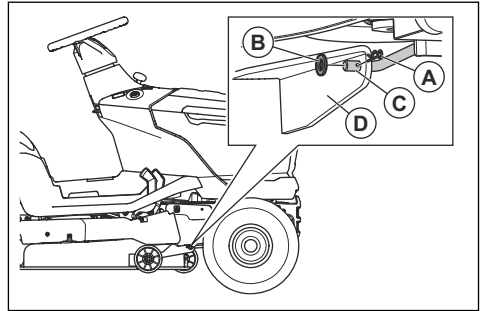


4. Távolítsa el a 2 csavart és a jobb oldali hajtósíj fedelet.



5. A hajtósíj feszességének csökkentéséhez húzza le a hajtósíjat a bal oldali kés-szíjtárcsáról.
6. Vegye le a meghajtó ékszíjat a motor tárcsájáról.
7. Az elülső függesztőkar leválasztásához végezze el az alábbi lépéseket.

- a) Távolítsa el a kapcsot (A) és az alátétet (B).



- b) Válassza le az elülső függesztőkart (C) a vágóasztalon lévő konzolról (D).

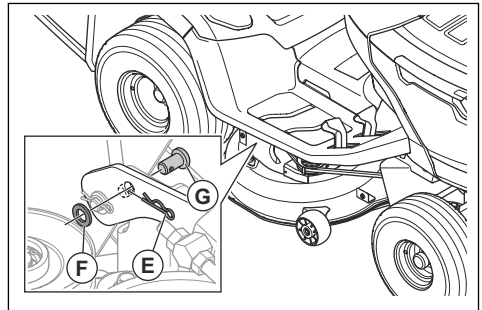
8. A 2 hátsó függesztőkar leválasztásához végezze el az alábbi lépéseket. Van egy hátsó függesztőkar a termék bal oldalán, és egy a jobb oldalán.



FIGYELMEZTETÉS:

A vágóasztal nehéz. A vágóasztal súlyának megtartásához használjon egy feszítővasat vagy azzal egyenértékű rudat a vágóasztal alatt, amikor lecsatlakoztatja a 2 hátsó függesztőkart.

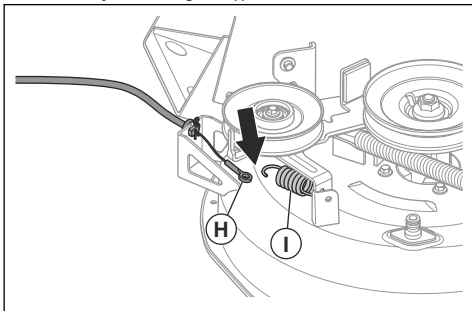
- a) Távolítsa el a kapcsot (E), az alátétet (F) és a csapot (G) a bal és a jobb oldalon.



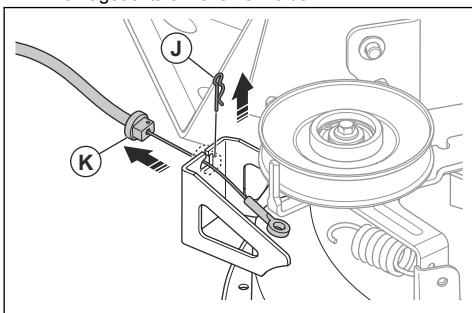
- b) Állítsa a vágási magasságot szabályozó kart a legmagasabb állásba.

9. A TC 112 modell esetében végezze el az alábbi lépéseket a tengelykapcsoló-bodven leválasztásához.

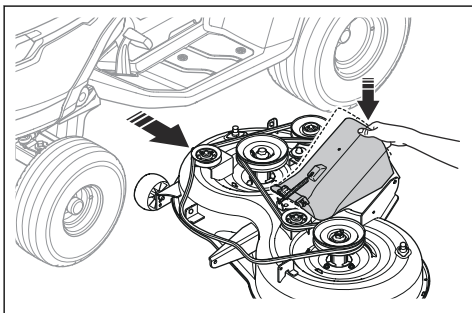
- a) Válassza le a tengelykapcsoló-bovden (H) a szíjvezető rugóról (i).



- b) Távolítsa el a kapcsot (J), és húzza ki a tengelykapcsoló-bovden tartóját (K) a vágóasztalon lévő konzolból.



10. Nyomja le az alsó garatot, és vegye le a vágóasztalt a termékről.

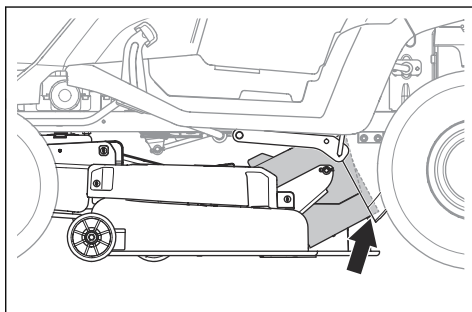


11. A vágóasztal visszaszereléséhez fordított sorrendben végezze el a lépéseket.

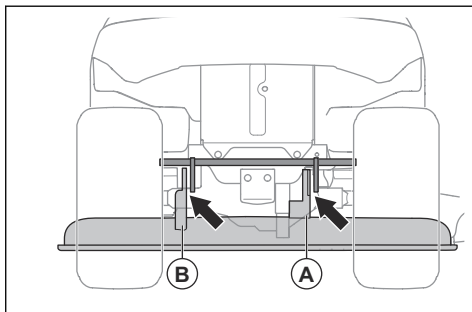


VIGYÁZAT: Ügyeljen arra, hogy a vágóasztal felszerelése során a hajtósíj megfelelően legyen beszerelve, és ne legyen összenyomva.

- a) Ügyeljen arra, hogy az alsó garat a megfelelő helyzetben legyen a vágóasztal felszerelése során.

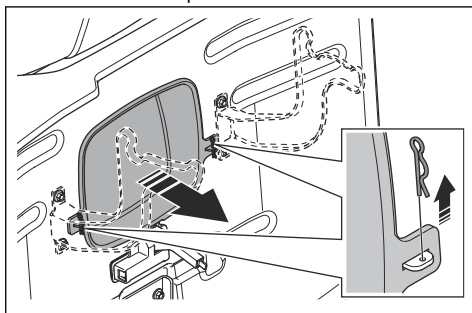


- b) Ügyeljen arra, hogy a konzolok a megfelelő helyzetben legyenek a vágóasztal felszerelése során. A jobb oldali konzolnak (A) a jobb hátsó függesztőkar belső oldalán kell lennie. A bal oldali konzolnak (B) a bal hátsó függesztőkar külső oldalán kell lennie.



A központi garat eltávolítása és felszerelése

1. Kapcsolja ki a vágóasztalt, és állítsa le a motort.
2. Vegye ki a fűgyújtót.
3. Távolítsa el a 2 kapcsot.



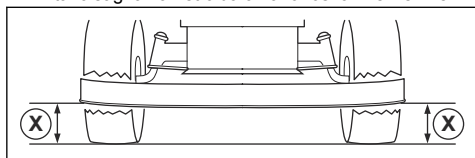
4. Húzza ki a központi garatot.
5. Fordított sorrendben szerelje fel a központi garatot.

A vágóasztal párhuzamosságának beállítása

A vágóasztal oldalirányú beállítása

Ha a vágási magasság a jobb és a bal oldal között eltérő, a vágási magasság beállítható.

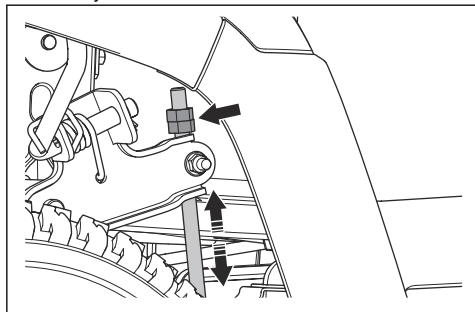
1. Gondoskodjon mind a 4 abroncsnál a megfelelő abroncsnyomásról. Lásd: *Abroncsnyomás29. oldal*on.
2. Parkolja le a terméket vízszintes felületen.
3. Állítsa a vágóasztalt a legmagasabb vágásmagasságba.
4. Mérje le a távolságot (X) a vágóasztal alsó széle és a talaj között a bal és a jobb oldalon is. A távolságnak a két oldalon azonosnak kell lennie.



FIGYELMEZTETÉS:

A vágóasztal kései élesek, sérülést okozhatnak. Használjon védőkesztyűt.

5. Lazítsa meg a vágási magasságot szabályozó rudak záróanyáit.



Megjegyzés: A vágási magasságot szabályozó rudak a vágóasztal mögött, a hátsó kerekek előtt találhatóak.

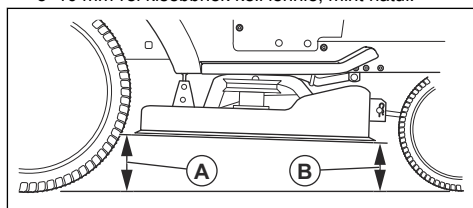
6. Állítsa be a vágási magasságot szabályozó rudakon lévő anyákat, amíg a vágási magasság a vágóasztal bal és jobb oldalán azonos nem lesz.
 - a) A vágóasztal leengedéséhez fordítsa az anyákat az óramutató járásával ellentétes irányban.
 - b) A vágóasztal emeléséhez fordítsa az anyákat az óramutató járásával egyező irányban.
7. Mérje meg ismét a távolságot. Végezze addig az állítást, amíg a két oldal egyforma nem lesz.
8. Húzza meg a záróanyákat, amikor az oldalirányú beállítás befejeződött.

9. Végezzen némi fűnyírást, és vizsgálja meg az eredményt. Szükség esetén módosítson a beállításon.

A vágóasztal hosszanti beállítása

A vágóasztal hosszanti beállítása előtt végezze el az oldalirányú beállítását. Lásd: *A vágóasztal oldalirányú beállítása31. oldal*on.

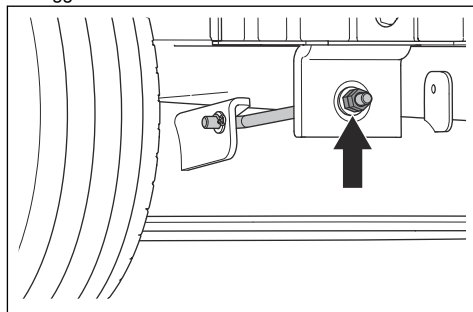
1. Gondoskodjon mind a 4 abroncsnál a megfelelő abroncsnyomásról. Lásd: *Abroncsnyomás29. oldal*on.
2. Parkolja le a terméket vízszintes felületen.
3. Állítsa a vágóasztalt a legmagasabb vágásmagasságba.
4. Mérje meg a vágóasztal alsó széle és a talaj közötti távolságot hátul (A) és elöl (B). A távolságnak elöl 5–10 mm-rel kisebbnek kell lennie, mint hátul.



FIGYELMEZTETÉS:

A vágóasztal kései élesek, sérülést okozhatnak. Használjon védőkesztyűt.

5. Ha elülső beállításra van szükség, lazítsa meg a záróanyát, és fordítsa el az anyát az elülső függesztőkaron.



Megjegyzés: Az elülső függesztők a termék elején, a kipufogódob mögött található.

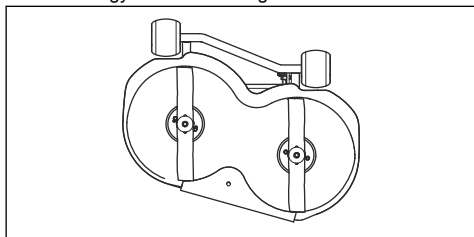
- a) A vágóasztal elejének leengedéséhez fordítsa el az anyát az óramutató járásával ellentétes irányban.
- b) A vágóasztal emeléséhez fordítsa az anyát az óramutató járásával egyező irányban.
- c) Húzza meg a záróanyát, amikor az elülső beállítás befejeződött.

A kések ellenőrzése



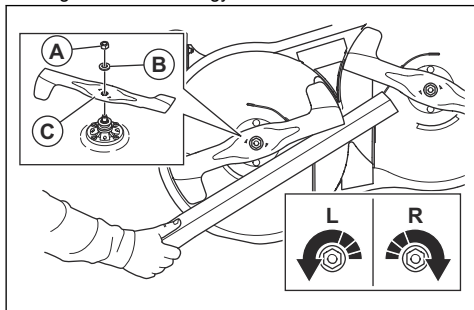
VIGYÁZAT: A sérült vagy nem megfelelően kiegyensúlyozott kések a termék sérülését okozhatják. Cserélje ki a sérült lapátokat. Bizza hivatalos szervizműhelyre az életlen kések megélezését és kiegyensúlyozását.

1. Szerelje le a vágóasztalt. Lásd: *A vágóasztal le- és felszerelése* 29. oldalon.
2. Nézze meg, hogy a kések nem sérültek-e meg, illetve hogy nincs-e szükség élezésre.



A lapátok cseréje

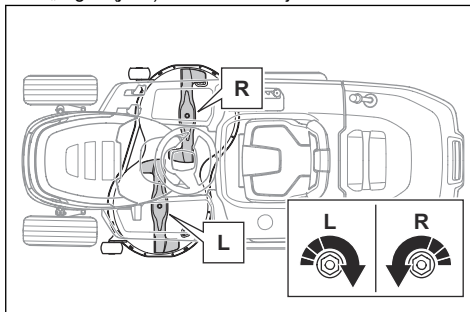
1. Rögzítse a késeket egy fahasábbal.



2. Távolítsa el az anyát (A), az alátétet (B) és a kést (C).

Megjegyzés: A jobb oldali anyán egy balos csavarmenet található. Az eltávolításhoz fordítsa el a jobb oldali anyát az óramutató járásával megegyező irányba.

3. Szereljen fel új bal oldali pengét a bal oldalra, és egy új jobb oldali pengét a jobb oldalra. A bal oldali pengét a „Left” (Bal), a jobb oldali pengét pedig a „Right” (jobb) felirat azonosítja.



Megjegyzés: A jobb oldali anyán egy balos csavarmenet található. A beszereléshez fordítsa el a jobb oldali anyát az óramutató járásával ellentétes irányba.



VIGYÁZAT: A kések forgásiránya eltérő. A jobb oldali pengét a jobb oldalra, a bal oldali pengét pedig a bal oldalra kell felszerelni.



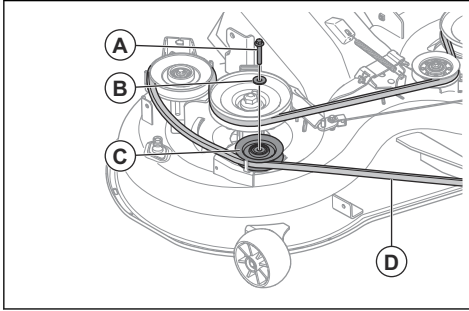
FIGYELMEZTETÉS: Nem megfelelő késtípus esetén tárgyak eshetnek ki a vágóasztalból, ami súlyos sérülést okozhat. Csak az alábbi részben szereplő késtípusokat használja: *Műszaki adatok* 43. oldalon.

4. Ügyeljen arra, hogy a kések hajlított végei felfelé mutassanak.
5. Húzza meg az anyákat 200 Nm nyomatékkal.

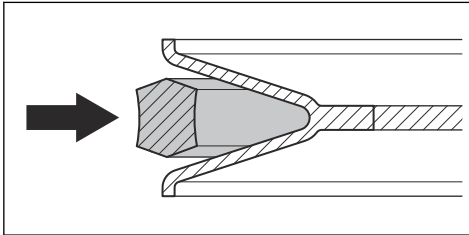
A vágóasztal ékszíjának cseréje

1. Szerelje le a vágóasztalt. Lásd: *A vágóasztal le- és felszerelése* 29. oldalon.
2. Távolítsa el a szennyeződések és a fűvet a csapágyházak, a kés-szíjtárcsák környékéről és a vágóasztal felső felületéről.

3. Távolítsa el a csavart (A), az alátétet (B) és a feszítőtárcsát (C).



4. Szerelje le a vágóasztal ékszíját (D) a vágóasztalon lévő kés-szíjtárcsáról.
5. Szerelje fel az új vágóasztalt fordított sorrendjében.
a) Ellenőrizze, hogy a vágóasztal ékszíja megfelelő helyzetben van-e az összes szíjtárcsában.



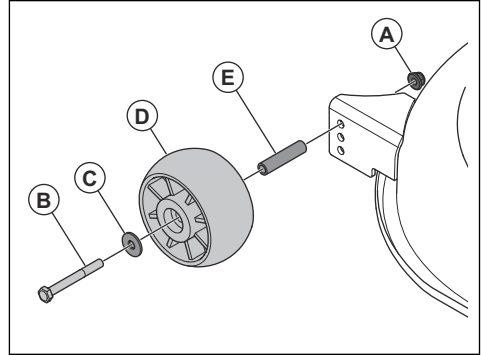
VIGYÁZAT: Ügyeljen arra, hogy a vágóasztal ékszíja ne legyen elcsavarodva. Lásd a vágóasztalon lévő szíjvezetési matricát.

A talajkövető görgők beállítása

A talajkövető görgők megfelelő helyzetben tartják a vágóasztalt, hogy a legtöbb talajviszony esetében megelőzhető legyen a ritkítás. A talajkövető görgők akkor vannak helyesen beállítva, ha enyhén emelkednek a talajtól, amikor a vágóasztal a kívánt vágásmagasságban van.

1. Parkolja le a fűnyírót vízszintes felületen, és állítsa le a motort.
2. Állítsa a vágóasztalt a szükséges vágási magasságba. Lásd: *A vágási magasság beállítása (TC 112)20. oldalon* vagy *A vágási magasság beállítása (TC 114)20. oldalon*.

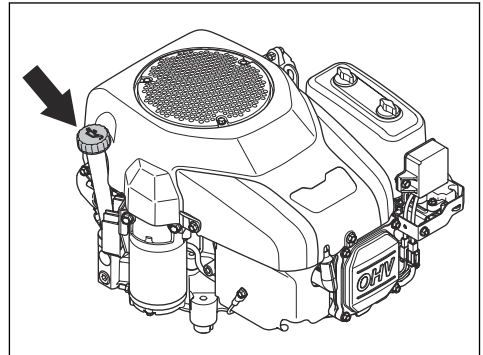
3. Távolítsa el az anyát (A), a csavart (B), az alátétet (C), a talajkövető görgőt (D) és a perselyt (E).



4. Szerelje fel a talajkövető görgőt, a perselyt, a csavart, az alátétet és az anyát a 3 furat közül 1-be.
5. Állítsa be az összes talajkövető görgőt ugyanezzel az eljárással.

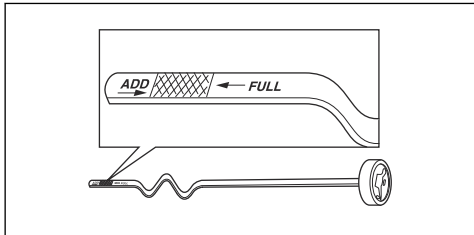
A motorolajszint ellenőrzése

1. Parkolja le a fűnyírót vízszintes talajon, és állítsa le a motort.
2. Nyissa ki a motorházfedelet.
3. Lazítsa meg a nívópálcát, és húzza ki.



4. Törölje le a nívópálcáról az olajat.
5. Tegye vissza a nívópálcát, és húzza meg.
6. Lazítsa meg a pálcát, húzza ki, és olvassa le az olajszintet.

- Az olajszintnek a nivópálcán lévő két jelzés közé kell esnie. Ha a szint az ADD (TÖLTÉS) jelölés közelében van, tölts fel az olajat a FULL (TELE) jelölésig.



- Az olajat ugyanabba a nyílásba tölts, amelyben a nivópálca található. Lassan tölts az olajat.

Megjegyzés: Lásd: *Műszaki adatok43. oldal*on az ajánlott típusú motorolajok listáját. Ne keverje a különböző típusú olajokat.

- A motor elindítása előtt húzza meg a nivópálcát megfelelően. Indítsa be, és járassa alapjáraton a motort körülbelül 30 másodpercig. Állítsa le a motort. Várjon 30 másodpercig, és ellenőrizze újra az olajszintet.

A motorolaj cseréje

Ha a motor hideg, indítsa be és járassa 1–2 percig, mielőtt leeresztené a motorolaját. Ezáltal a motorolaj felmelegszik, és könnyebb lesz leereszteni.

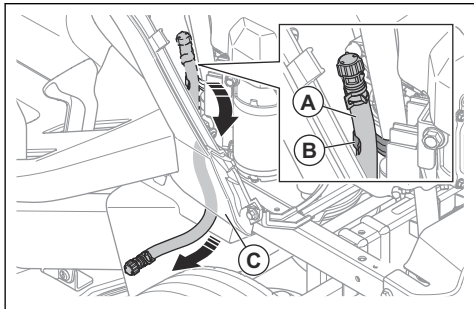


FIGYELMEZTETÉS: Ne járassa a motort 1-2 percnél tovább a motorolaj leeresztése előtt. A motorolaj nagyon felforrósodik, és égési sérülést okozhat. Várja meg, amíg lehűl a motor, mielőtt leereszti a motorolaját.

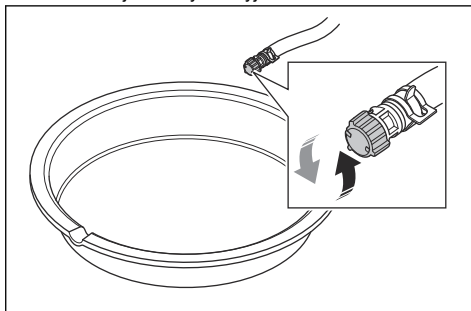


FIGYELMEZTETÉS: Ha motorolaj kerül a testére, vízzel és szappannal mossa le.

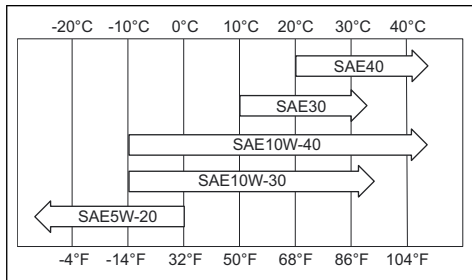
- Vegye ki az olajleeresztő tömlőt (A) a tartóból (B), és helyezze át az olajleeresztő tömlőt a résen (C).



- Tegyen egy edényt az olajleeresztő csavar alá.
- Vegye ki a nivópálcát.
- Távolítsa el az olajleeresztő tömlőn lévő olajleeresztő szelep zárósapkáját, és hagyja, hogy a motorolaj a tartályba folyjon.



- Ha az összes olaj kifolyt, helyezze vissza a zárósapkát az olajleeresztő szelepre.
- Ha a motor rendelkezik olajszűrővel, cserélje ki az olajszűrőt. Lásd: *Az olajszűrő cseréje (TC 114)34. oldal*on.
- Az olajat ugyanabba a nyílásba tölts be lassan, amelyben a nivópálca található. Olyan olajat használjon, amelynek viszkozitása megfelel az ábrán látható hőmérséklet-tartománynak. Lásd: *Műszaki adatok43. oldal*on.



VIGYÁZAT: Ne keverje a különböző típusú olajokat.

- Helyezze fel a nivópálcát.
- Gondoskodjon a használt motorolaj ártalmatlanításáról.

Az olajszűrő cseréje (TC 114)



FIGYELMEZTETÉS: Használjon védőkesztyűt. Ha motorolaj kerül a testére, vízzel és szappannal mossa le.

- Eressze le a motorolaját. Lásd: *A motorolaj cseréje34. oldal*on.

2. Forgassa el az olajszűrőt az óramutató járásával ellentétes irányban annak eltávolításához.
3. Kenjen némi friss, tiszta motorolajat az új szűrő gumitömítésére.
4. Forgassa el az olajszűrőt kézzel az óramutató járásával egyező irányba, amíg a gumitömítés a helyére nem kerül, majd további fél fordulattal húzza meg.
5. Töltse fel a motort új motorolajjal. Lásd: *A motorolaj cseréje* 34. oldalon.
6. Indítsa be a motort, és járassa alapjáratú fordulatszámra 3 percig.
7. Állítsa le a motort, és ellenőrizze, hogy nem észlelhető-e szivárgás az olajszűrőnél.
8. Töltse fel a motorolajat, hogy pótolja az új olajszűrőbe került olajat.

Hibaelhárítás

Probléma	Ok	Teendő
A motor nem indul.	Nincs üzemanyag az üzemanyagtartályban.	Töltse fel az üzemanyagtartályt.
	A gázadagoló nem a megfelelő helyzetben van.	Lásd az indítási utasításokat.
	Meghibásodott a gyújtógyertya.	Cserélje a gyújtógyertyát.
	Piszkos a légszűrő.	Tisztítsa meg vagy cserélje ki a légszűrőt.
	Eltömődött az üzemanyagszűrő.	Cserélje ki az üzemanyagszűrőt.
	Víz került az üzemanyagba.	Üritse le az üzemanyagot az üzemanyagtartályból és a karburátorból. Töltse fel az üzemanyagtartályt új üzemanyaggal, és cserélje ki az üzemanyagszűrőt.
	A vezetékek lazák vagy sérültek.	Végezze el az összes kábel ellenőrzését.
	A motor szelepei nincsenek megfelelően beállítva.	Forduljon egy hivatalos szakszervizhez.
	A motor befulladt.	Várjon 2–3 percet, mielőtt újra megpróbálná beindítani a motort.
Az üzemanyag az üzemanyagtartályban nem megfelelő.	Cserélje le az üzemanyagtartályban lévő üzemanyagot.	

Probléma	Ok	Teendő
Az indítómotor nem indítja be a motort.	Túl alacsony az akkumulátorfeszültség.	Töltse fel az akkumulátort.
	A késindító kar be van kapcsolva.	Kapcsolja ki a késindító kart.
	A fékpedál nincs teljesen lenyomva.	A motor beindításakor nyomja le teljesen a fékpedált.
	Nem megfelelő a csatlakozás az akkumulátorsaruk kábelcsatlakozóinál.	Ellenőrizze az akkumulátor csatlakozásait.
	A főbiztosíték kiégett.	Cserélje ki a főbiztosítékot.
	Meghibásodott a gyújtáskapcsoló.	Forduljon egy hivatalos szakszervizhez.
	A fékpedál biztonsági csatlakozója hibás.	Forduljon egy hivatalos szakszervizhez.
	Az indítómotor vagy a behúzótekercs hibás.	Forduljon egy hivatalos szakszervizhez.
	A kezelőjelenlét-rendszer (OPC) hibás.	Végezze el a kábelek, kapcsolók és csatlakozások ellenőrzését. Ha a hiba nem járul el, forduljon jóváhagyott szervizközponthoz. Ne működtesse a traktort hibás kezelőjelenlét-rendszerrel.
A motor nem egyenletesen jár.	Meghibásodott a gyújtógyertya.	Cserélje a gyújtógyertyát.
	A karburátor beállítása nem megfelelő.	Forduljon egy hivatalos szakszervizhez.
	Piszkos a légszűrő.	Tisztítsa meg vagy cserélje ki a légszűrőt.
	Az üzemanyagtartály sapkáján lévő visszacsapó szelep hibás.	Cserélje ki az üzemanyagtartály sapkáját.
	Az üzemanyagtartály már majdnem üres.	Töltse fel az üzemanyagtartályt üzemanyaggal.
	Víz került az üzemanyagba.	Úrítse le az üzemanyagot az üzemanyagtartályból és a karburátorból. Töltse fel az üzemanyagtartályt új üzemanyaggal, és cserélje ki az üzemanyagszűrőt.
	A gázadagoló szívató állásban van, és a motor meleg.	Állítsa a gázadagolót teljes gáz vagy alapjáratú helyzetbe.
	Az üzemanyag-keverék vagy az üzemanyag típusa nem megfelelő.	Úrítse le az üzemanyagot az üzemanyagtartályból és a karburátorból. Töltse fel az üzemanyagtartályt a megfelelő keverékű vagy típusú üzemanyaggal.
	Eltömődött az üzemanyagszűrő	Cserélje ki az üzemanyagszűrőt.
	Meghibásodott a gyújtógyertya.	Cserélje a gyújtógyertyát.
	Szennyeződés került a karburátorba vagy az üzemanyag-vezetékbe.	Tisztítsa meg a karburátort és az üzemanyag-vezetéket.

Probléma	Ok	Teendő
A motor túl forró.	A motor túlterhelődött.	Csökkentse a munkaterhelést.
	A hűtőlevegő-beömlő vagy a hűtőbordák eltömődtek.	Tisztítsa meg a hűtőlevegő-beömlőt és a motor hűtőbordáit.
	A hűtőventilátor meghibásodott.	Forduljon egy hivatalos szakszervizhez.
	Túl alacsony a motorolajszint.	Ellenőrizze a motorolajszintet. Szükség esetén töltsön be motorolajat.
	Meghibásodott a gyújtáskapcsoló.	Forduljon egy hivatalos szakszervizhez.
	Meghibásodott a gyújtógyertya.	Cserélje a gyújtógyertyát.
Alacsony a teljesítmény.	Túl nagy a sebesség fűnyírás közben.	Haladjon alacsonyabb munkasebességgel.
	A gázadagoló hidegindítási helyzetben van.	Állítsa a gázadagolót teljes gáz helyzetbe.
	A vágóasztal alatt fű, levelek vagy nem kívánt anyagok halmozódnak fel.	Tisztítsa meg a vágóasztalt.
	Piszkos a légszűrő.	Tisztítsa meg vagy cserélje ki a légszűrőt.
	Túl alacsony a motorolajszint.	Ellenőrizze a motorolajszintet. Szükség esetén töltsön be motorolajat.
	A motorolaj szennyezett.	Cseréljen motorolajat.
	Meghibásodott a gyújtógyertya.	Cserélje a gyújtógyertyát.
	Az üzemanyagszűrő elszennyeződött.	Cserélje ki az üzemanyagszűrőt.
	Az üzemanyag az üzemanyagtartályban nem megfelelő.	Cserélje le az üzemanyagtartályban lévő üzemanyagot.
	Víz került az üzemanyagba.	Üritse le az üzemanyagot az üzemanyagtartályból és a karburátorból. Töltse fel az üzemanyagtartályt új üzemanyaggal, és cserélje ki az üzemanyagszűrőt.
	A gyertyapipa meglazult.	Csatlakoztassa és húzza meg a gyertyapipát.
	A hűtőlevegő-beömlő vagy a hűtőbordák eltömődtek.	Tisztítsa meg a hűtőlevegő-beömlőt és a motor hűtőbordáit.
	A kipufogódob eltömődött vagy károsodott.	Tisztítsa meg vagy cserélje ki a kipufogódobot.
	Laza vagy sérült vezetékek.	Végezze el az összes kábel ellenőrzését.
	A motor szelepei nincsenek megfelelően beállítva.	Forduljon egy hivatalos szakszervizhez.

Probléma	Ok	Teendő
Rezgés tapasztalható a terméken.	A kések kilazultak.	Húzza meg a kések csavarjait.
	Egy vagy több kés megsérült vagy nincs egyensúlyban.	Egyensúlyozza ki, vagy cserélje ki a késeket.
	A motor kilazult.	Húzza meg a motor csavarjait.
Az akkumulátor nem töltődik.	A főbiztosíték kiégett.	Cserélje ki a főbiztosítékot.
	Meghibásodott az akkumulátor.	Cserélje ki az akkumulátort.
	A töltőkábel levált.	Csatlakoztassa a töltőkábelt.
	Nem megfelelő a csatlakozás az akkumulátorsaruk kábelcsatlakozóinál.	Ellenőrizze az akkumulátor csatlakozásait.
A motor akkor is működik, amikor a kezelő feláll az ülésből, miközben a vágóasztal be van kapcsolva.	A kezelőijelenlét-rendszer (OPC) hibás.	Végezze el a kábelek, csatlakozók és csatlakozások ellenőrzését. Ha a hiba nem járul el, forduljon jóváhagyott szervizközponthoz. Ne működtesse a traktort hibás kezelőijelenlét-rendszerrel.
A fűnyírókések nem tudnak elfordulni.	Elakadás a tengelykapcsoló mechanizmusban.	Szüntesse meg az elakadást.
	A vágóasztal ékszíja kopott vagy sérült.	Cserélje ki a vágóasztal ékszóját.
	A feszítőtárcsa nem forog.	Forduljon egy hivatalos szakszervizhez.
	A kés-szíjtárcsa nem forog.	Forduljon egy hivatalos szakszervizhez.

Probléma	Ok	Teendő
A fű kidobása nem megfelelő.	Túl alacsony a motorfordulatszám.	Állítsa a gázadagolót teljes gáz helyzetbe.
	Túl nagy a munkasebesség.	Haladjon alacsonyabb munkasebességgel.
	A fű nedves.	A fűnyírás megkezdése előtt várja meg, míg a fű megszárad.
	A vágóasztal szintje nem megfelelő.	Állítsa be a vágóasztal párhuzamoságát. Lásd: <i>A vágóasztal párhuzamoságának beállítása</i> 31. oldalon.
	Az abroncsnyomás nem megfelelő.	Ellenőrizze az abroncsnyomást. Szükség esetén állítsa be az abroncsnyomást.
	A kések kopottak, sérültek vagy lazák.	Cserélje ki a késeket, vagy húzza meg a kések csavarjait.
	Fű vagy szennyeződés rakódott le a vágóasztal alatt.	Tisztítsa meg a vágóasztalt.
	A vágóasztal ékszíja kopott vagy sérült.	Cserélje ki a vágóasztal ékszóját.
	A kések nem megfelelően vannak felszerelve.	Szerelje fel a pengéket az éles széllel lefelé.
	Nem megfelelőek a kések.	Cserélje ki a késeket az alkatrész kézikönyvben szereplő megfelelőkre.
A vágóasztal levegőnyílásai eltömődtek a kés-szjártárcsák körül felgyűlt fűtől és szennyeződésektől.	Tisztítsa meg a kés-szjártárcsák környékét, hogy szabaddá tegye a szelőlőnyílásokat.	
A fényszóró nem működik.	A főkapcsoló ki van kapcsolva.	Állítsa a fényszórókapcsolót bekapcsolt állásba.
	Az izzó hibás.	Cseréljen izzót.
	A fényszóró főkapcsolója hibás.	Forduljon egy hivatalos szakszervizhez.
	A fényszóró kábele nincs csatlakoztatva.	Végezze el a kábelek és a csatlakozások ellenőrzését.
	Rövidzárlat van a fényszóró kábelében.	Forduljon egy hivatalos szakszervizhez.
A traktor lassan, egyenetlen sebességgel vagy egyáltalán nem mozog.	A hajtásrendszer ki van kapcsolva.	Kapcsolja be a hajtórendszert. Lásd: <i>A hajtórendszer be- és kikapcsolása</i> 18. oldalon.
	A rögzítőfék be van húzva.	Engedje ki a rögzítőféket.
	A hajtás ékszíja laza vagy sérült.	Cserélje ki a hajtó ékszóját.
	Nem kívánatos anyagok vannak a kormánylemezen (ha a kormánylemez fel van szerelve).	Tisztítsa meg a terméket.

Probléma	Ok	Teendő
Nem kielégítő a fűnyírási eredmény.	A kések csorbák vagy sérültek.	Élezze meg, vagy cserélje ki a késeket.
	A vágóasztal nincs szintben.	Állítsa be a vágóasztal párhuzamoságát. Lásd: <i>A vágóasztal párhuzamoságának beállítása</i> 31. oldalon.
	A fű nedves.	A fűnyírás megkezdése előtt várja meg, míg a fű megszárad.
	A fű hosszú.	Kezdje nagyobb vágási magassággal, majd fokozatosan csökkentse.
	Az abroncsnyomás nem megfelelő.	Ellenőrizze az abroncsnyomást. Szükség esetén állítsa be az abroncsnyomást.
	Túl nagy a munkasebesség.	Haladjon alacsonyabb munkasebességgel.
	A vágóasztal ékszíja kopott vagy sérült.	Cserélje ki a vágóasztal ékszíját.
A motor leállításkor durrog.	A gázadagoló nincs alapjáratú helyzetbe állítva.	Állítsa a gázadagolót alapjáratú helyzetbe.
A motor leáll, amikor megpróbál tolatni.	A hátrameneti rendszer (ROS) nincs bekapcsolva.	Kapcsolja be a hátrameneti rendszert (ROS). Lásd: <i>A hátrameneti rendszer (ROS) használata</i> 20. oldalon.

Szállítás, tárolás és ártalmatlanítás

Szállítás

- A termék nehéz, és súlyos zúzott sérülések okozhat. Legyen óvatos, amikor járműre vagy utánfutóra helyezi fel, illetve onnan veszi le.
- A termék szállításához jóváhagyott utánfutót használjon.
- A termék utánfutón vagy közúton történő szállítása kizárólag a helyi közlekedési szabályok ismeretében lehetséges.
- A termék pótkocsira rakodásának megkönnyítése érdekében állítsa a vágóasztalt a legmagasabb pozícióba.

A termék biztonságos rögzítése szállításkor



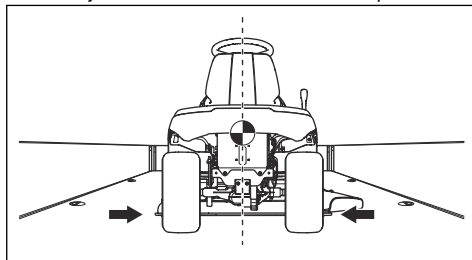
FIGYELMEZTETÉS: A termék rögzítése előtt el kell olvasnia és meg kell értenie a biztonságról szóló fejezetet. Lásd: *Biztonság* 7. oldalon.



FIGYELMEZTETÉS: Szállítás esetén a rögzítőfék nem elegendő a termék rögzítéséhez. Szorosan rögzítse a terméket a rakfelületen.

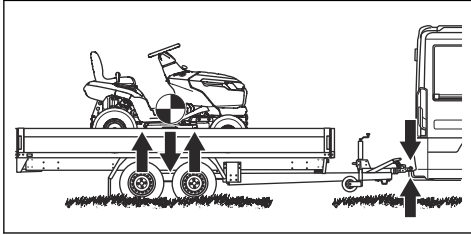
Felszerelés: 2 jóváhagyott szíj és 4 kerékék.

- Parkoljon le a termékkel a rakfelület közepén.

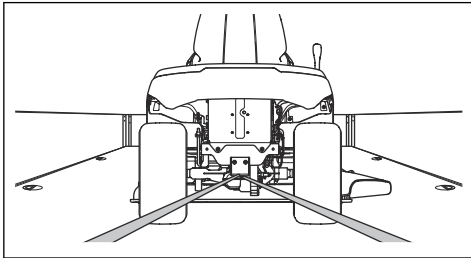


VIGYÁZAT: A szállítójárművekben takarólapal történő szállítás esetén hagyja lehűlni a terméket, mielőtt a takarólapot a termékre helyezné.

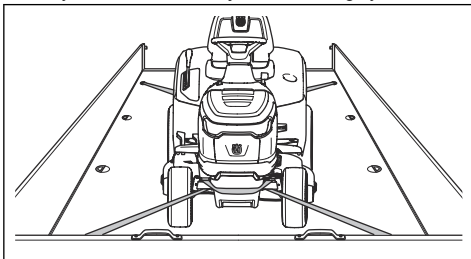
2. Ügyeljen arra, hogy a termék súlypontja a szállítójármű keréktengelye fölött helyezkedjen el. Utánfutóval történő szállítás esetén ügyeljen arra, hogy a vonórúd leszorítóereje megfelelő legyen.



3. Húzza be a rögzítőféket.
4. Távolítsa el a mozdítható tárgyakat.
5. Csatlakoztassa az első szíjat a vonórúdhoz.

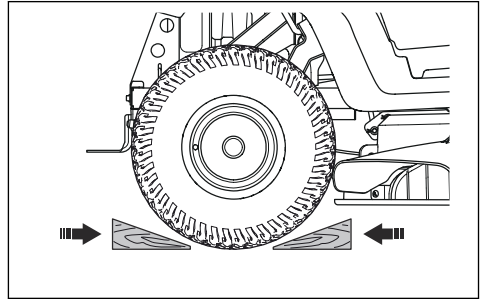


6. A szíjat hátrahúzva rögzítse a terméket a rakfelületen.
7. Helyezze a második szíjat az első tengely köré.



8. Rögzítse a szíjat a rakfelülethez.
9. A szíjat a rakfelület elülső része felé húzva rögzítse a terméket a rakfelületen.

10. Helyezze a kerékeket a hátsó kerekek elé és mögé.



Tárolás

A fűnyírási szezon végén vagy 30 napnál hosszabb tárolás előtt készítse elő a terméket a tárolásra. Ha az üzemanyag 30 napig vagy még tovább marad a tartályban, a ragadós részecskék a karburátor eltömődését okozhatják. Ez kedvezőtlenül befolyásolja a motor működését.

A részecskék kialakulásának elkerülése érdekében használjon stabilizátort. Alkil üzemanyag használata esetén nincs szükség stabilizátorra. Hagyományos üzemanyag használata esetén ne váltson alkil üzemanyagra. Ez az érzékeny gumirészek megkeményedését okozhatja. A stabilizátort az üzemanyagtartályban vagy a tárolóedényben lévő üzemanyaghoz adja hozzá. Mindig a stabilizátor gyártója által megadott keverési arányt alkalmazza. A stabilizátor hozzáadását követően legalább 10 percig járassa a motort, hogy a stabilizátor a karburátorba kerülhessen.



FIGYELMEZTETÉS: Ne tárolja az üzemanyaggal teli terméket zárt vagy rossz szellőzésű helyen. Az üzemanyagot gyűjtők nyílt lánanggal, szikrával vagy őrlánanggal – például fűtőkazánban, forróvíz-tárolóban és ruhaszárítóban – való kapcsolatba kerülése tűzveszélyes.



FIGYELMEZTETÉS: A tűzveszély csökkentése érdekében távolítsa el a fűvet, leveleket és más gyúlékony anyagokat a termékből. A tárolás előtt várja meg, amíg lehűl a termék.

- Tisztítsa meg a terméket, lásd: *A termék tisztítása 24. oldalon*. Javítsa ki a festékhibákat a rozsdásodás elkerülése érdekében.
- Vizsgálja meg, nincsenek-e kopott, illetve sérült részek a fűnyírón, valamint húzza meg a kilazult csavarokat és csavaranyákat.
- Vegye ki az akkumulátort. Tisztítsa meg, tölts fel és tartsa hűvös helyen.

- Cserélje le a motorolajat, és gondoskodjon megfelelően a fáradt olajról.
- Ürítse ki a benzintartályt. Indítsa be a motort, és járassa addig, amíg nem marad üzemanyag a karburátorban.



VIGYÁZAT: Ne ürítse ki az üzemanyagtartályt és a karburátort, ha stabilizátor hozzáadása történt.

- Zárja el az üzemanyag-elzáró szelepet.
- Távolítsa el a gyújtógyertyákat, és öntsön körülbelül egy evőkanálnyi motorolajat minden hengerre. Forgassa meg kézzel a motort az olaj elosztásához, majd helyezze vissza a gyertyákat.
- Kenje meg a zsírzószemeket, a csuklókat és a tengelyeket.
- Tárolja a terméket tiszta és száraz helyen, letakarva.
- A tároláshoz vagy szállításhoz használt takaróeszközt a kereskedőnél szerezheti be.

Hulladékkezelés

- A vegyi anyagok veszélyesek lehetnek, és tilos kiönteni őket a talajra. A használt vegyi anyagokat adja le egy szakszervizben vagy egy erre kijelölt gyűjtőponton.
- Amikor a termék elhasználódott, küldje el a kereskedőhöz vagy egy megfelelő újrahasznosítási pontra.
- Az olaj, olajszűrő, üzemanyag és akkumulátor negatív hatásokat gyakorolhat a környezetre. Kövesse a helyi újrahasznosítási előírásokat és a vonatkozó szabályozásokat.
- Ne selejtezze le az akkumulátort a háztartási hulladékkal együtt.
- Juttassa el az akkumulátort egy Husqvarna szervizműhelybe vagy adja le egy erre kijelölt gyűjtőponton.

Műszaki adatok

Műszaki adatok

	TC 112	TC 114
Méreték		
Szélesség, vágóasztal nélkül, mm	916	916
Szélesség, vágóasztallal, mm	990	990
Magasság (mm)	1100	1100
Hossz, fűgyűjtő nélkül, mm	1850	1850
Hossz, fűgyűjtővel együtt, mm	2170	2290
Tömeg vágóasztallal, üres üzemanyagtartállyal, kg	211	214
Tengelytáv, mm	1152	1152
Nyomtáv, elöl, mm	730	730
Nyomtáv, hátul, mm	700	700
Abronsnyomás elöl, kPa/bar/PSI	150/1,5/21,76	150/1,5/21,76
Abronsnyomás hátul, kPa/bar/PSI	100/1/14,5	100/1/14,5
Első gumiabroncsok	15x6-6	15x6-6
Hátsó gumiabroncsok	18x8,5-8	18x8,5-8
Max. emelkedő, fok °	10	10
Maximálisan vontatható tömeg, 10°-os emelkedőn, kg	100	100
Max. megengedett függőleges erő a vonórúdon, N/kg	250/25	250/25
Max. megengedett vízszintes erő a vonórúdon, N/kg	250/25	250/25
Motor		
Márkanév/típus	Husqvarna/HS 413AE	Husqvarna/HS 452AE
Névleges motorteljesítmény, kW ¹	8,0	9,0
Lökettérfogat, cm ³	413	452
Max. motorfordulatszám, ford./perc	2800	2800
Max. előremeneti sebesség, km/h	9	9
Max. hátrameneti sebesség, km/h	5	5
Üzemanyag, ólommentes, maximális etanol/minimális oktánszám	E10/92	E10/92
Üzemanyagtartály úrtartalma, liter	6	6

¹ A motor feltüntetett névleges teljesítménye az adott motormodell tipikus legyártott motorjának a J1349/ISO1585 sz. SAE-szabvány szerint mért átlagos nettó teljesítménye (a megadott fordulatszám mellett). A sorozatgyártott motorok esetén ez az érték eltérő lehet. A végső termékbe épített motor tényleges leadott teljesítménye az üzemi fordulatszámától, a környezeti körülményektől és egyéb értékektől függ.

	TC 112	TC 114
Olaj	SF, SH vagy SJ SAE40, SAE30, SAE10W-30, SAE10W-40 vagy SAE5W-20 osztály	SF, SH vagy SJ SAE40, SAE30, SAE10W-30, SAE10W-40 vagy SAE5W-20 osztály
Olajmennyiség olajszűrővel együtt, liter	n.a.	1,2
Olajmennyiség olajszűrő nélkül, liter	1,15	1,15
Motor indítása	Elektromos indítás, 12 V	Elektromos indítás, 12 V
Hajtómű		
Márkanév/típus	Hydro-Gear, T2	Hydro-Gear, T2
Olaj úrtartalma, liter	2	2
Elektromos rendszer		
Típus	12 V, negatív testelésű	12 V, negatív testelésű
Akkumulátor	12 V, 20 Ah	12 V, 20 Ah
Gyújtógyertya	HQT-9	HQT-9
Szikraköz, mm/hüvelyk	0,6–0,8/0,024–0,032	0,6–0,8/0,024–0,032
Lámpa típusa	12 V, 18 W	12 V, 18 W
Vágóasztal		
Vágószelesség, mm	950	950
Vágási magasság, 6 helyzet, mm	25–100	25–100
Zajkibocsátás ²		
Hangteljesítményszint, dB(A)-ben mérve	97	98
Hangteljesítményszint, garantált dB(A)	100	100
Zajszintek ³		
Hangnyomásszint a kezelő fülénél, dB(A)	86	87
Rezgésszintek ⁴		
Rezgésszint a kormánykeréknél, m/s ²	5,3	6,1
Rezgésszint az ülésben, m/s ²	1,7	2,3
Kések		
Késhosszúság, mm	483	483
Cikkszám, bal oldali kés	537 67 40-10	537 67 40-10
Cikkszám, bal oldali kés	537 67 41-10	537 67 41-10

² A környezetben a 2000/14/EK sz. EK irányelvvel összhangban hangteljesítményként mért zajkibocsátás (L_{WA}).

³ Hangnyomásszint az EN ISO 5395 szabvány szerint. A hangnyomásszintre vonatkozó jelentési adatok az 3,0 dB (A) tipikus statisztikus ingadozásával (szórásával) rendelkeznek.

⁴ Regzésszint az EN ISO 5395 szabvány szerint. A rezgésszintre vonatkozó jelentési adatok a 1,5 m/s² (kormánykerék) és 1,5 m/s² (ülés) tipikus statisztikus ingadozásával (szórásával) rendelkeznek.



FIGYELMEZTETÉS: Csak a jelen kézikönyvben meghatározott vágóasztalokat használja.
A termékhez nem jóváhagyott vágóasztal használata során tárgyak eshetnek ki a vágóasztalból nagy sebességnél, ami súlyos sérülést okozhat.

Ellenőrzési pontok	
Vágóasztal párhuzamossága, 1-es vágómagasság mellett	5–10 mm/0,197–0,394 hüvelyk
Vágási magasság vezérlése, 1-es pozícióban	25 ± 2 mm/0,98 ± 0,079 hüvelyk

Szervizelés

Szerviz

Évente végeztesen ellenőrzést hivatalos szervizközpontban, hogy biztos legyen abban, hogy a termék biztonságosan működik és a legjobb teljesítményt nyújtja az intenzív fűnyírési időszakban. Érdemes a kihasználatlan időszakban elvégeztetni a szervizelést és átvizsgálást.

Pótalkatrészek rendelésekor adja meg a gyártási évet, a fűnyíró modelljét és típusát, valamint sorozatszámát.

Csak eredeti pótalkatrészeket használjon.

Megfelelőségi nyilatkozat

EU megfelelési nyilatkozat

A Husqvarna AB, SE 561 82 Huskvarna,
SVÉDORSZÁG, Tel. +46 36 146500 a saját
felelősségére kijelenti, hogy a jelzett termék:

Leírás	Fűnyírótraktor
Márka	Husqvarna
Típus/modell	TC 112, TC 114
Megjelölés	2023-es és újabb sorozatszámok

teljes mértékben megfelelnek a következő EU-
irányelveknek és szabályozásoknak:

Irányelv/rendelet	Leírás
2006/42/EK	„gépre vonatkozó”
2014/30/EU	„elektromágneses megfelelésre vonatkozó”
2000/14/EK	„környezeti zajkibocsátásra vonatkozó”
2011/65/EU	„az egyes veszélyes anyagok elektromos és elektronikus berendezésekben való alkalmazásának korlátozására vonatkozó”

valamint hogy az alábbi szabványok és/vagy műszaki
előírások kerültek alkalmazásra: EN ISO 5395-1:2013/
A1:2018, EN ISO 5395-3:2013/A1:2017/A2:2018, EN
ISO 14982:2009, EN IEC 63000:2018

Bejelentett tanúsítási szervezet: A 0197, TÜV Rheinland
LGA Products GmbH, Tillystrasse 2, 90431 Nürnberg,
Németország igazolja a Bizottság 2000/14/EK jelű
irányelve VI., megfelelésértékelési eljárás című
függelékének való megfelelést.

A zajkibocsátásra vonatkozó további tájékoztatást
illetően tekintse át a következőt: *Műszaki adatok*43.
oldalon.

Huskvarna, 2023. 01. 30.



Claes Losdal, fejlesztési Igazgató/kerti termékek,
Husqvarna AB

A műszaki dokumentációk felelőse



SPIS TREŚCI

Wstęp.....	47	Rozwiązywanie problemów.....	81
Bezpieczeństwo.....	52	Transport, przechowywanie i utylizacja.....	86
Montaż.....	58	Dane techniczne.....	89
Przeznaczenie.....	63	Serwis.....	91
Przegląd.....	67	Deklaracja zgodności.....	92

Wstęp

Kontrola przed dostawą i numery produktów

kopia dokumentu dotyczącego kontroli przed dostawą została odebrana.

Uwaga: kontrola przed dostawą tego produktu została wykonana. Należy upewnić się, że podpisana

Informacje kontaktowe warsztatu obsługi technicznej:	
Niniejsza instrukcja obsługi dotyczy produktu o numerze produktu/numerze seryjnym:	
	/
Silnik:	
Przekładnia:	

Opis produktu

Traktor do koszenia trawy z zespołem tnącym zamontowanym między przednią a tylną osią. Jednostka napędowa to czterosuwowy silnik benzynowy.

Przeznaczenie

Ten produkt służy wyłącznie do koszenia trawy w prywatnych ogrodach i na zboczach w prywatnych ogrodach o nachyleniu nie większym niż 10°. Nie należy stosować w publicznych parkach, na terenach sportowych ani przy pracach rolniczych czy leśniczych. W celu wykonywania innych zadań należy zastosować opcjonalne akcesorium. Należy korzystać wyłącznie z akcesoriów zatwierdzonych do użytku

przez producenta. Więcej informacji można uzyskać w autoryzowanym punkcie serwisowym.

Korzystanie z produktu w inny sposób jest nieprawidłowe. Spowoduje to unieważnienie gwarancji i odrzucenie odpowiedzialności producenta za szkody wyrządzone użytkownikowi lub stronom trzecim.

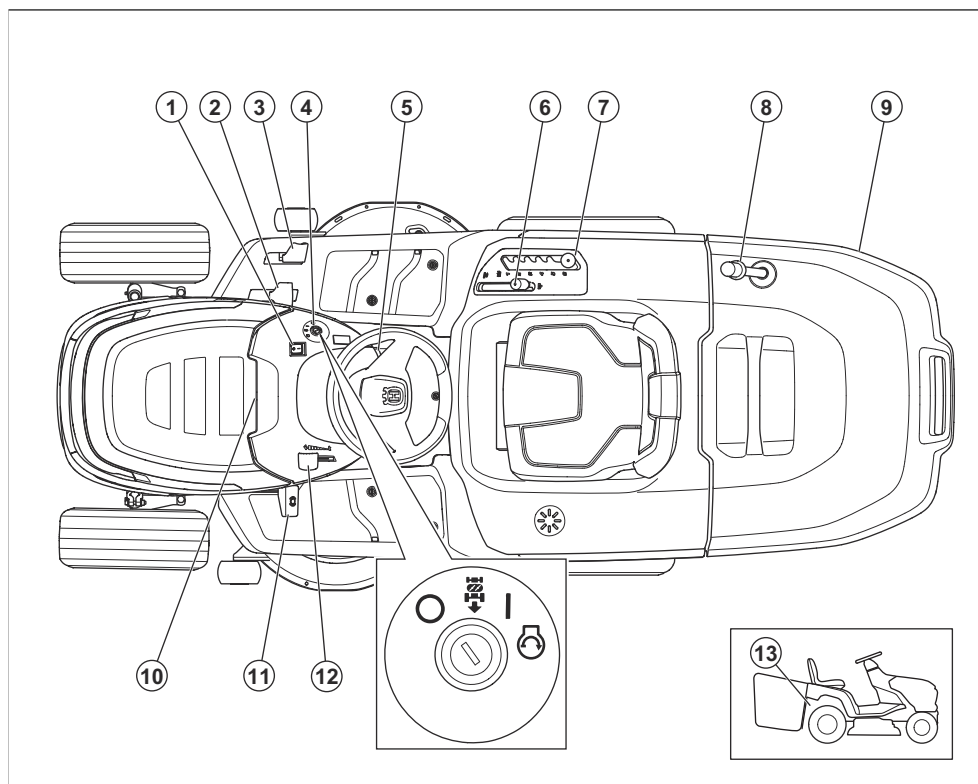
Należy zapoznać się z lokalnymi przepisami dotyczącymi korzystania z kosiarek.

Ubezpiecz produkt

Wykup ubezpieczenie dla swojego nowego produktu. W przypadku wątpliwości skonsultuj się z firmą ubezpieczeniową. Zalecamy wykupienie pełnego ubezpieczenia, które obejmuje strony trzecie, pożar, uszkodzenia, kradzież i odpowiedzialność.

Przegląd produktu

Przegląd produktu (TC 112)



1. Przełącznik oświetlenia

2. Pedał jazdy do przodu

3. Pedał jazdy do tyłu

4. Blokada zapłonu

5. Blokada hamulca postojowego

6. Element sterujący załączaniem noża

7. Dźwignia regulacji wysokości koszenia

8. Uchwyt pojemnika na trawę

9. Pojemnik na trawę

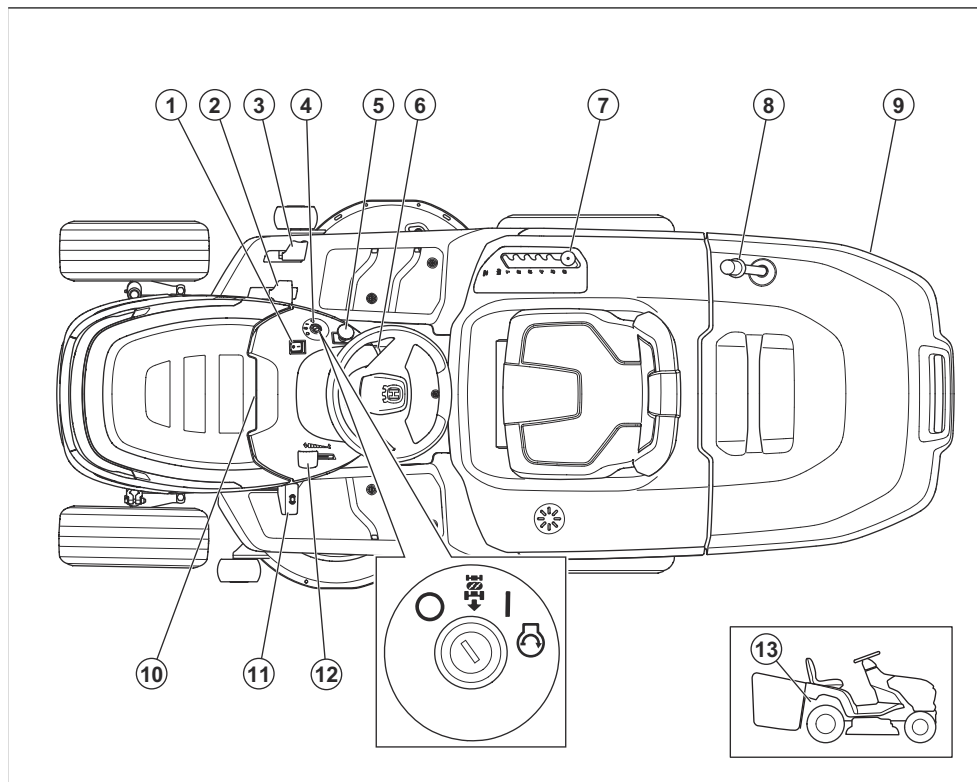
10. Licznik motogodzin (pod pokrywą silnika)

11. Pedał hamulca postojowego

12. Dźwignia gazu

13. Dźwignia do włączania lub wyłączania napędu

Przegląd produktu (TC 114)



1. Przełącznik oświetlenia
2. Pedał jazdy do przodu
3. Pedał jazdy do tyłu
4. Blokada zapłonu
5. Przycisk WOM
6. Blokada hamulca postojowego
7. Dźwignia regulacji wysokości koszenia
8. Uchwyt pojemnika na trawę
9. Pojemnik na trawę
10. Licznik motogodzin (pod pokrywą silnika)
11. Pedał hamulca postojowego
12. Dźwignia gazu
13. Dźwignia do włączania lub wyłączania napędu

Husqvarna Connect

Instrukcja obsługi i dalsze informacje o produkcie są dostępne w aplikacji Husqvarna Connect. Husqvarna Connect to darmowa aplikacja na urządzenia mobilne. Patrz *Rozpoczęcie użytkowania Husqvarna Connect na stronie 63.*

Czujnik obecności operatora (OPC)

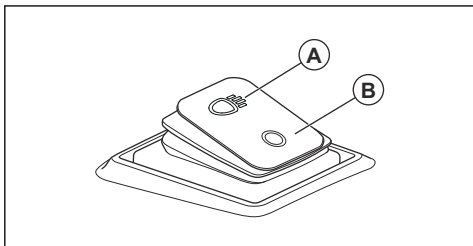
OPC włącza się, gdy operator wstaje z fotela. Silnik i napęd zatrzymują się, jeśli noże są włączone lub hamulec postojowy nie jest zaciągnięty. Patrz *Warunki działania na stronie 55.*

Czujnik obecności pojemnika na trawę

Urządzenie jest wyposażone w czujnik obecności pojemnika na trawę, który włącza się po zamontowaniu pojemnika na trawę lub innego akcesorium. Noże zatrzymują się w przypadku demontażu pojemnika na trawę lub innego akcesorium. Patrz *Warunki działania na stronie 55.*

Światło robocze

Urządzenie jest wyposażone w światło robocze.
Nacisnąć wyłącznik, aby włączyć (A) lub wyłączyć (B)
światło robocze.



Symbole znajdujące się na produkcie



OSTRZEŻENIE: Produkt może spowodować poważne obrażenia ciała lub śmierć operatora lub innych osób. Należy zachować ostrożność i prawidłowo korzystać z produktu.



Przed użyciem produktu należy dokładnie i ze zrozumieniem przeczytać instrukcję obsługi.



Szybko



Wolno



Włączyć układ napędowy.



Rozłączyć układ napędowy.



Silnik wyłączony



Silnik wyłączony



Uruchomienie silnika



Pedał hamulca postojowego



Wysokość koszenia



System koszenia podczas jazdy do tyłu (ROS)



Do tyłu



Do przodu



Światła robocze wł./wyl



Paliwo



Maks. 10% etanolu



Olej silnikowy



Zaleca się noszenie ochronników słuchu.



Noże są wyłączane.



Noże są załączone.



Nie zbliżać żadnych części ciała do obracających się elementów.



Nie zbliżać żadnych części ciała do obracających się noży.



Należy uważać na wyrzucane i rykoszetujące przedmioty.



Nie kosić trawy w poprzek zbocza. Nie kosić trawy na zboczach o kącie nachylenia przekraczającym 10°.



Niebezpieczeństwo przewrócenia



Przed rozpoczęciem i podczas jazdy do tyłu obserwować otoczenie z tyłu produktu.



Nigdy nie przewozić pasażerów na maszynie ani na osprzęcie.



Osoby postronne powinny zachować odpowiednią odległość.



Nie stawać



Przed przystąpieniem do konserwacji urządzenia odłączyć fajkę świecy zapłonowej.



MAX. XXXN / (XXXkg)

Maks. dopuszczalne obciążenie pionowe haka holowniczego jest podane w *Dane techniczne na stronie 89* oraz na etykiecie.



MAX. XXXN / (XXXkg)

Maks. dopuszczalne obciążenie poziome haka holowniczego jest podane w *Dane techniczne na stronie 89* oraz na etykiecie.



Etykieta emisji hałasu do środowiska zgodnie z dyrektywami oraz przepisami UE i Wielkiej Brytanii, a także przepisami Nowej Południowej Walii „Protection of the Environment Operations (Noise Control) Regulation 2017”. Gwarantowany poziom mocy akustycznej urządzenia jest określony w *Dane techniczne na stronie 89* oraz na etykiecie.



Kod do przeskanowania



Produkt jest zgodny z odpowiednimi dyrektywami WE.



Ten produkt jest zgodny z przepisami obowiązującymi w Wielkiej Brytanii.



Załączenie i zwalnianie hamulca postojowego.

Uwaga: Inne symbole/naklejki umieszczone na produkcie odnoszą się do wymogów prawnych obowiązujących na danym rynku.

Etykieta znajdująca się na produkcie



NIEBEZPIECZEŃSTWO – nie zbliżać rąk ani stóp.

Licznik motogodzin

Licznik motogodzin przedstawia liczbę godzin pracy silnika. Patrz *Przegląd produktu na stronie 48*, aby uzyskać informacje na temat położenia licznika motogodzin.

Odpowiedzialność za produkt

Zgodnie z przepisami dotyczącymi odpowiedzialności za produkt nie ponosimy odpowiedzialności za szkody spowodowane przez nasz produkt, jeśli:

- produkt jest nieprawidłowo naprawiany.
- produkt jest naprawiany przy użyciu części niepochodzących od producenta lub niezatwierdzonych przez producenta.

- produkt jest wyposażony w akcesoria niepochodzące od producenta lub niezatwierdzone przez producenta.
- produkt nie jest naprawiany w autoryzowanym centrum serwisowym lub przez autoryzowaną placówkę.

Emisje Euro V



OSTRZEŻENIE: Ingerencja w silnik powoduje unieważnienie europejskiego zatwierdzenia typu produktu.

Bezpieczeństwo

Definicje dotyczące bezpieczeństwa

Ostrzeżenia, uwagi i informacje są używane do zwrócenia uwagi na szczególnie ważne sekcje instrukcji obsługi.



OSTRZEŻENIE: Jest używane, gdy istnieje ryzyko poważnych obrażeń, śmierci operatora lub uszkodzenia otoczenia w wyniku nieprzestrzegania instrukcji obsługi.



OSTRZEŻENIE: Niniejszy produkt podczas pracy wytwarza pole elektromagnetyczne. W pewnych okolicznościach pole to może zakłócać pracę aktywnych lub pasywnych implantów medycznych. Przed użyciem tego produktu osoby z wszczepionym implantem medycznym powinny skonsultować się z lekarzem i producentem implantu w celu ograniczenia ryzyka poważnych lub śmiertelnych obrażeń.



UWAGA: Jest używane, gdy istnieje ryzyko uszkodzenia materiałów lub urządzenia w wyniku nieprzestrzegania instrukcji obsługi.



OSTRZEŻENIE: Przed rozpoczęciem użytkowania produktu przeczytać następujące ostrzeżenia.

Uwaga: Stosuje się, aby przekazać więcej informacji, które są przydatne w danej sytuacji.

Ogólne zasady bezpieczeństwa



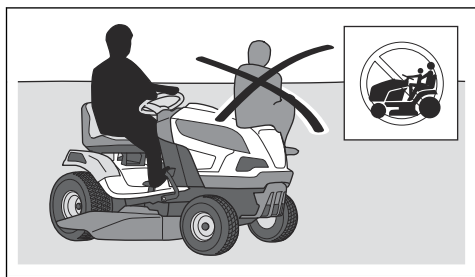
OSTRZEŻENIE: Ten produkt może odciąć dłonie lub stopy oraz wyrzucić różne przedmioty. Nieprzestrzeganie zasad bezpieczeństwa grozi poważnymi obrażeniami lub śmiercią.



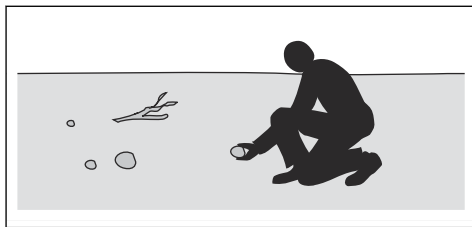
OSTRZEŻENIE: Nie wolno używać produktu z uszkodzonym osprzętem tnącym. Uszkodzony osprzęt tnący może wyrzucić różne przedmioty, co grozi poważnymi obrażeniami lub śmiercią. Natychmiast wymienić uszkodzone noże.

- Zawsze zachowywać ostrożność i kierować się zdrowym rozsądkiem. Użytkownik nie powinien podejmować się prac, jeżeli uważa, że przekraczają one jego kwalifikacje. Jeżeli po przeczytaniu niniejszej instrukcji obsługi nadal nie ma pewności co do sposobów postępowania, przed rozpoczęciem pracy zwrócić się o poradę do eksperta.
- Przed uruchomieniem produktu dokładnie i ze zrozumieniem zapoznać się z niniejszą instrukcją obsługi i wskazówkami.
- Nauczyć się bezpiecznej eksploatacji produktu i obsługi jego elementów sterujących oraz w jaki sposób szybko wyłączyć produkt.
- Poznać znaczenie naklejek przypominających o zasadach bezpieczeństwa.
- Utrzymywać produkt w czystości, aby mieć pewność, że oznaczenia i naklejki są czytelne.
- Przed rozpoczęciem użytkowania oraz przed pozostawieniem na okres przechowywania należy oczyścić produkt z rozlanego paliwa lub oleju.

- Pamiętać o tym, że operator ponosi odpowiedzialność za wypadki z udziałem innych ludzi i ich własności.
- Nie zbliżać rąk ani nóg do ruchomych części urządzenia.
- Nie wolno wkładać rąk ani stóp pod urządzenie.
- Przez cały czas zachowuj bezpieczną odległość od otworu wyrzutowego.
- Zawsze zatrzymywać noże podczas używania urządzenia na powierzchniach żwirowych.
- Nie używać zespołu tnącego, jeżeli pojemnik na trawę, rytna wyrzutowa lub inne urządzenia zabezpieczające są uszkodzone albo niesprawne.
- Na czas przerwy w koszeniu zawsze wyłączyć napęd noży.
- Upewnić się, że trawa lub inne niepożądane materiały nie będą dotykać gorącego układu wydechowego ani gorących części silnika.
- Nie używać zespołu tnącego do koszenia liści lub innych niepożądanych materiałów, ponieważ może to powodować gromadzenie się materiału.
- Nie wolno przewozić pasażerów. Produkt może być użytkowany tylko przez jedną osobę.



- Nie wolno pozostawiać urządzenia z włączonym silnikiem bez nadzoru. Zawsze wyłączać noże, zaciągać hamulec postojowy, wyłączać silnik i wyjmować kluczyk przed pozostawieniem maszyny bez nadzoru.
- Używać produktu tylko przy świetle dziennym lub przy dobrym oświetleniu. Utrzymywać bezpieczną odległość od dołów i innych nierówności terenu. Przewidywać i uwzględniać inne prawdopodobne zagrożenia.
- Nie wolno używać produktu w niesprzyjających warunkach pogodowych np. we mgle, deszczu, w miejscach wilgotnych lub mokrych, przy silnym wietrze, na silnym mrozie, gdy występuje ryzyko wyładowań atmosferycznych itd.
- Ustalić położenie i oznakować kamienie i inne obiekty, których nie można usunąć, aby uniknąć kolizji z nimi.
- Oczyszczyć teren z takich przedmiotów, jak kamienie, pozostawione zabawki, druty itp., które mogą zostać pochwycone i wyrzucone przez noże.



- Nie wolno pozwalać dzieciom ani innym nieupoważnionym osobom używać ani serwisować produktu. Lokalne przepisy mogą określać wiek operatora.
- Dopilnować, aby podczas uruchamiania silnika, włączania napędu lub jazdy produktu nikt nie znajdował się w pobliżu.
- W przypadku koszenia w pobliżu drogi lub w poprzek drogi zwracać uwagę na ruch uliczny.
- Nie wolno używać produktu, gdy odczuwa się zmęczenie, ani pod wpływem alkoholu lub leków, które mogą negatywnie wpływać na wzrok, zdolność oceny sytuacji lub panowanie nad wykonywanymi ruchami.
- Należy zachować ostrożność podczas wprowadzania produktu na przyczepę lub ciężarówkę oraz podczas sprowadzania produktu z przyczepy lub ciężarówki.
- Zawsze parkować produkt na równym podłożu i pozostawiać z wyłączonym silnikiem.
- Przed przystąpieniem do czyszczenia lub konserwacji należy wyłączyć silnik i upewnić się, że wszystkie części zatrzymały się.
- Przed odłączeniem pojemnika na trawę lub przystąpieniem do usuwania blokady w rytnie wyrzutowej należy wyłączyć silnik i sprawdzić, czy wszystkie części zatrzymały się.
- Przed rozpoczęciem przechowywania produktu poczekać na jego ostygnięcie.

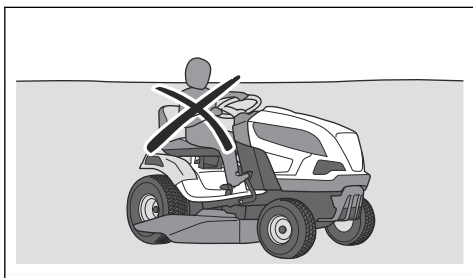
Zasady bezpieczeństwa dotyczące dzieci



OSTRZEŻENIE: Przed rozpoczęciem użytkowania produktu przeczytać następujące ostrzeżenia.

- Jeżeli dzieci znajdujące się w pobliżu urządzenia są bez nadzoru, może to być przyczyną poważnych wypadków. Dzieci często uważają maszynę i koszenie za atrakcję. Nigdy nie należy zakładać, że dzieci pozostaną na tym samym miejscu, w którym były ostatnio widziane.
- Trzymać dzieci z dala od koszonego obszaru. Upewnić się, że dzieci są pod opieką osoby dorosłej.
- Zachować czujność i wyłączyć produkt, jeśli dzieci wejdą na obszar roboczy. Zachować szczególną ostrożność w pobliżu narożników, krzaków, drzew lub innych przedmiotów zasłaniających pole widzenia.

- Przed rozpoczęciem i podczas cofania patrzeć w tył i w dół, aby upewnić się, że nie ma w pobliżu małych dzieci.
- Nie przewozić dzieci. Mogą one spaść z urządzenia i odnieść poważne obrażenia lub przeszkodzić w bezpiecznym manewrowaniu maszyną.
- Nie wolno pozwalać dzieciom na obsługę produktu.



Instrukcje bezpieczeństwa dotyczące obsługi



OSTRZEŻENIE: Nie wolno dotykać silnika ani układu wydechowego podczas pracy lub bezpośrednio po jej zakończeniu. Podczas pracy silnik i układ wydechowy są bardzo gorące. Ryzyko wystąpienia poparzeń, pożaru i uszkodzeń mienia lub otoczenia. Podczas korzystania z produktu zachować bezpieczną odległość od krzewów oraz innych obiektów.



OSTRZEŻENIE: Przed rozpoczęciem użytkowania produktu przeczytać następujące ostrzeżenia.

- Przed rozpoczęciem i podczas koszenia do tyłu zawsze patrzeć w dół i w tył. Zwracać uwagę na duże i małe przeszkody.
- Przed pokonaniem zakrętu zmniejszyć prędkość jazdy.
- Zatrzymać ostrza podczas poruszania się na obszarach, na których się nie kosi.



UWAGA: Przed rozpoczęciem użytkowania produktu przeczytać następujące instrukcje.

- Przed rozpoczęciem użytkowania produktu wyczyścić wlot powietrza układu chłodzącego z trawy i zanieczyszczeń. Jeśli wlot powietrza układu chłodzącego jest zablokowany, istnieje ryzyko uszkodzenia silnika.
- Ostrożnie poruszać się wokół kamieni i innych dużych przedmiotów i uważać, aby ostrza nie uderzały o nie.

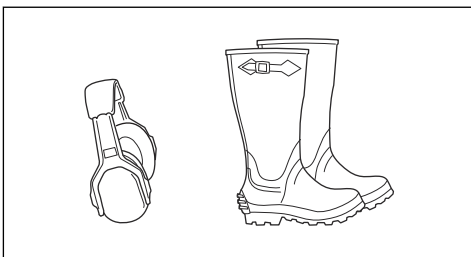
- Nie przejeżdżać produktem przedmiotów. W przypadku przejechania lub zderzenia z jakimkolwiek przedmiotem zatrzymać i sprawdzić maszynę oraz zespół tnący. Jeśli to konieczne, przed ponownym rozpoczęciem pracy wykonać naprawy.

Środki ochrony osobistej



OSTRZEŻENIE: Przed rozpoczęciem użytkowania produktu przeczytać następujące ostrzeżenia.

- Podczas używania urządzenia należy zawsze mieć na sobie środki ochrony osobistej dopuszczone do użytku przez odpowiednie władze. Środki ochrony osobistej nie eliminują całkowicie ryzyka odniesienia obrażeń, natomiast ograniczają ich rozmiar w razie zaistnienia wypadku. Skorzystać z pomocy dealera przy wyborze odpowiedniego sprzętu.
- Należy zawsze używać zatwierdzonych ochronników słuchu. Długotwałe przebywanie w hałasie może doprowadzić do trwałej utraty słuchu.
- Zawsze zakładać obuwie robocze lub ochronne. Zalecane jest obuwie ze stalowymi noskami. Nie używać produktu, będąc bez założonego obuwia.



- W razie konieczności należy zakładać rękawice, na przykład podczas mocowania, kontrolowania lub czyszczenia osprzętu tnącego.
- Nie wolno nosić luźnych ubrań, biżuterii ani innych przedmiotów, które mogą zostać pochwycone przez elementy ruchome.
- Zawsze mieć pod ręką apteczkę pierwszej pomocy i gaśnicę.

Zespoły zabezpieczające na urządzeniu



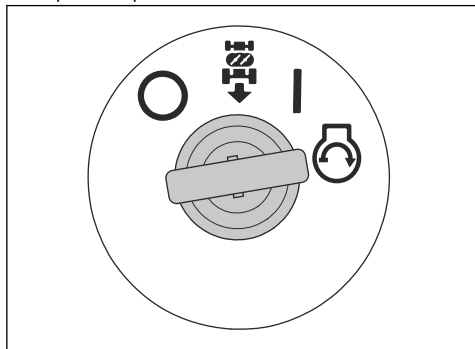
OSTRZEŻENIE: Przed rozpoczęciem użytkowania produktu przeczytać następujące ostrzeżenia.

- Nie należy używać maszyny z uszkodzonymi urządzeniami zabezpieczającymi. Regularnie przeprowadzać kontrole urządzeń zabezpieczających. Jeśli urządzenia zabezpieczające są uszkodzone, skontaktować się z warsztatem obsługi technicznej Husqvarna.

- Nie wolno dokonywać modyfikacji urządzeń zabezpieczających. Nie wolno używać urządzenia, jeśli płyty ochronne, osłony ochronne, wyłączniki bezpieczeństwa i inne urządzenia zabezpieczające nie są zamontowane lub są uszkodzone.

Kontrola blokady zapłonu

- Uruchomić i wyłączyć silnik, aby przeprowadzić kontrolę blokady zapłonu. Patrz *Uruchamianie silnika na stronie 63* oraz *Wyłączanie silnika na stronie 66*.
- Silnik musi uruchomić się po obróceniu kluczyka zapłonu do położenia start.

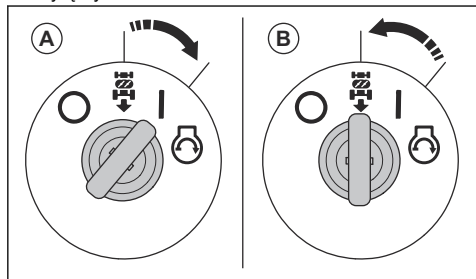


- Silnik musi wyłączyć się natychmiast po obróceniu kluczyka zapłonu do położenia stop (O).

Kontrola systemu koszenia podczas jazdy do tyłu (ROS)

Jeśli system koszenia podczas jazdy do tyłu (ROS) nie działa prawidłowo, należy skontaktować się z autoryzowanym punktem serwisowym.

- Uruchomić produkt. Patrz *Uruchamianie silnika na stronie 63*.
- Włączyć zespół tnący. Patrz *Włączanie i wyłączanie zespołu tnącego (TC 112) na stronie 64* lub *Włączanie i wyłączanie zespołu tnącego (TC 112) na stronie 64*.
- Gdy kluczyk zapłonu znajduje się w położeniu włączenia (A), nacisnąć pedał jazdy do tyłu. Po naciśnięciu pedału jazdy do tyłu silnik musi się wyłączyć.



- Uruchomić produkt i ponownie włączyć zespół tnący.

- Ustawić wyłącznik zapłonu w położeniu włączenia ROS (B).
- Gdy kluczyk zapłonu znajduje się w położeniu włączenia ROS, nacisnąć pedał jazdy do tyłu. Po naciśnięciu pedału jazdy do tyłu silnik nie może się zatrzymać.

Warunki działania

Poniższe warunki są niezbędne, aby uruchomić silnik:

- Hamulec postojowy jest włączony.
- Napęd zespołu tnącego jest wyłączony.
- Pedał jazdy do przodu i pedał jazdy do tyłu znajdują się w położeniu neutralnym.

Silnik musi się zatrzymać w następujących sytuacjach:

- Hamulec postojowy nie jest załączony, a operator wstanie z miejsca.
- Zespół tnący jest włączony i operator wstaje z miejsca.
- Zespół tnący jest włączony, pedał jazdy do tyłu jest naciśnięty, ale układ ROS jest wyłączony.

Napęd zespołu tnącego musi się zatrzymać w następujących sytuacjach:

- Hamulec postojowy jest załączony, a operator wstanie z miejsca.
- Element sterujący załączaniem noża zostaje przestawiony w położenie wyłączenia (dotyczy tylko modelu TC 112).
- Przycisk WOM zostaje naciśnięty (dotyczy tylko modelu TC 114).
- Następuje wymontowanie pojemnika na trawę lub innego akcesorium.

Spróbować uruchomić silnik w sytuacji, gdy nie jest spełniony jeden z powyższych warunków. Zmienić warunki i spróbować ponownie. Tę kontrolę należy wykonywać codziennie.

Kontrola pedałów jazdy do przodu i do tyłu

- Uruchomić produkt. Patrz *Uruchamianie silnika na stronie 63*.
- Upewnić się, że pedały jazdy do przodu i do tyłu nie są zablokowane i można je swobodnie obsługiwać.
- Aby ruszyć do przodu, powoli nacisnąć pedał jazdy do przodu.
- Zwolnić pedał jazdy do przodu, aby zahamować. Upewnić się, że po zwolnieniu pedału jazdy do przodu włącza się hamulec.

Uwaga: Produkt jest wyposażony w automatyczny hamulec, który włącza się po zwolnieniu pedałów.

- Wykonać tę samą procedurę w przypadku pedału jazdy do tyłu.
- Upewnić się, że urządzenie nie porusza się, gdy pedały znajdują się w położeniu neutralnym.

Hamulec postojowy



OSTRZEŻENIE: Jeśli hamulec postojowy nie działa, maszyna może rozpocząć jazdę i spowodować obrażenia lub uszkodzenia. Dopilnować, aby hamulec postojowy był regularnie kontrolowany i regulowany.

Patrz *Sprawdzanie hamulca postojowego na stronie 71.*

Tłumik

Tłumik ogranicza do minimum poziom hałasu i odprowadza spaliny poza strefę pracy operatora.

Nie używać produktu, jeśli tłumik nie jest zamontowany lub jest uszkodzony. Uszkodzony tłumik zwiększa poziom hałasu oraz ryzyko pożaru.



OSTRZEŻENIE: Tłumik nagrzewa się do wysokiej temperatury podczas użytkowania oraz gdy silnik pracuje na obrotach biegu jałowego, oraz pozostaje gorący przez pewien czas po wyłączeniu silnika. W przypadku zbliżenia się do łatwopalnych materiałów i/lub spalin należy zachować szczególną ostrożność, aby zapobiec pożarowi.

Sprawdzanie tłumika

- Przeprowadzać regularne kontrole tłumika, aby upewnić się, że jest prawidłowo zamontowany i sprawny.

Oslony ochronne

Niezamontowane lub uszkodzone osłony ochronne zwiększają ryzyko odniesienia obrażeń spowodowanych ruchomymi elementami lub nagrzanymi powierzchniami. Przed rozpoczęciem eksploatacji produktu należy sprawdzić osłony ochronne. Należy upewnić się, że osłony ochronne są prawidłowo zamocowane oraz wolne od pęknięć i innych uszkodzeń. Wymienić wadliwe osłony.

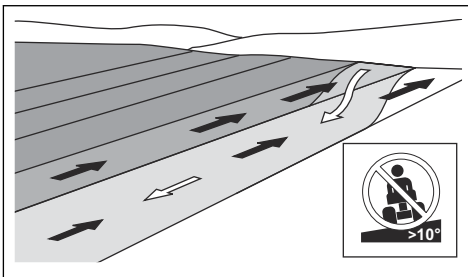
Koszenie trawy na pochyłościach



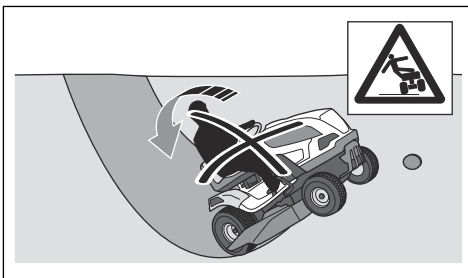
OSTRZEŻENIE: Przed rozpoczęciem użytkowania produktu przeczytać następujące ostrzeżenia.

- Koszenie na pochyłościach zwiększa ryzyko utraty kontroli oraz przewrócenia produktu. Może to spowodować obrażenia ciała lub śmierć. Podczas koszenia na pochyłościach wymagane jest zachowanie szczególnej ostrożności. Jeśli nie można cofnąć się w górę zbocza lub w przypadku poczucia zagrożenia, nie podejmować pracy.
- Usunąć kamienie, gałęzie i inne przeszkody.

- Kosić w górę i w dół zbocza, a nie z boku na bok.
- Nie używać produktu na zboczach o kącie nachylenia przekraczającym 10°.



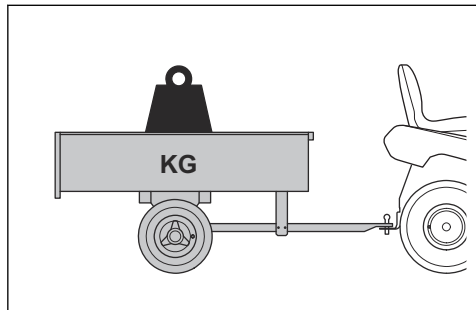
- Nie uruchamiać ani nie zatrzymać produktu na pochyłości.
- Po zboczach jechać płynnie i powoli.
- Nie zmieniać gwałtownie prędkości ani kierunku jazdy.
- Nie skręcać bardziej niż to konieczne. W przypadku jazdy w dół zbocza skręcać powoli i stopniowo. Jechać z niewielką prędkością. Delikatnie skręcać koła.
- Rozglądać się i omijać koleiny, dziury i wyboje. Jeśli podłoże nie jest płaskie, istnieje zwiększone ryzyko przewrócenia się produktu. Wysoka trawa może zasłaniać przeszkody.
- Nie wolno kosić trawy w pobliżu krawędzi, rowów ani nabrzeży. Produkt może się nagle przewrócić, jeśli koło najedzie na krawędź stromego zbocza lub rowu albo jeśli krawędź zapadnie się pod ciężarem produktu. Jeśli produkt wpadnie do wody, istnieje ryzyko utonięcia.



- Nie kosić mokrej trawy. Śliska nawierzchnia może spowodować utratę przyczepności przez opony i doprowadzić do poślizgu.
- Nie wolno stawiać stopy na podłożu, aby ustabilizować produkt.
- W przypadku zamontowania osprzętu lub innego przedmiotu, który zmniejsza stabilność produktu, podczas jazdy należy zachować szczególną ostrożność.
- Przestrzegać zaleceń producenta dotyczących stosowania obciążników kół i przeciwcieżarów.

Bezpieczeństwo podczas holowania

- Należy używać wyłącznie sprzętu do holowania zatwierdzonego przez Husqvarna.
- Skorzystać z dyszla holowniczego, aby podłączyć sprzęt.
- Nie wolno holować sprzętu o masie większej od maksymalnej dopuszczalnej masy holowanej. Patrz *Dane techniczne na stronie 89*.



- Upewnić się, że żadne inne osoby nie przebywają przy produkcie podczas holowania sprzętu.
- Podczas holowania sprzętu na pochyłościach lub nierównym terenie zachować ostrożność.
- Prowadzić produkt z niską prędkością podczas holowania sprzętu.

Zasady bezpieczeństwa dotyczące paliwa



OSTRZEŻENIE: Należy ostrożnie obchodzić się z paliwem. Paliwo jest łatwopalne i może spowodować obrażenia ciała lub uszkodzenia mienia.



OSTRZEŻENIE: Przed rozpoczęciem użytkowania produktu przeczytać następujące ostrzeżenia.

- Nie tankować w zamkniętych pomieszczeniach.
- Benzyna i jej opary są wysoce trujące i łatwopalne. Należy ostrożnie obchodzić się z benzyną w celu zapobiegnięcia obrażeniu lub pożarowi.
- Nie odkręcać korka zbiornika paliwa ani nie uzupełniać paliwa, gdy silnik jest uruchomiony.
- Przed rozpoczęciem tankowania poczekać na ostygnięcie silnika.
- Nie palić podczas uzupełniania paliwa.
- Nie uzupełniać paliwa w pobliżu iskier i otwartych płomieni.
- W przypadku występowania wycieków z układu paliwowego nie uruchamiać silnika aż do momentu ich usunięcia.
- Nie napełniać zbiornika paliwa powyżej zalecanego poziomu. Ciepło z silnika i promienie słoneczne

sprawiają, że paliwo zwiększa swoją objętość i wycieka, jeśli zbiornik jest przepelniony.

- Nie przepelniać zbiornika. W przypadku wylania paliwa na produkt ztrzeć je i zaczekać aż odparuje, zanim będzie można uruchomić silnik. W przypadku wylania paliwa na ubranie, zmienić je.
- Przechowywać paliwo wyłącznie w atestowanych kanistrach.
- Przechowywać produkt i paliwo w taki sposób, aby wyeliminować ryzyko wycieków paliwa lub utworzenia spalin, które mogą spowodować uszkodzenia.
- Paliwo należy spuszczać wyłącznie do atestowanych kanistrów, na wolnym powietrzu i z dala od ognia.

Bezpieczeństwo transportu

- Używać atestowanego pojazdu transportowego do transportu produktu.
- Przepisy państwowe lub lokalne mogą określać limit transportu produktu.
- Operator pojazdu transportowego jest odpowiedzialny za bezpieczne zamocowanie produktu podczas transportu. Patrz *Bezpieczne mocowanie produktu do transportu na stronie 86*.

Zasady bezpieczeństwa związane z akumulatorem



OSTRZEŻENIE: Uszkodzony akumulator może wybuchnąć i spowodować obrażenia ciała. Jeśli akumulator ma odkształcenia lub jest uszkodzony, skontaktować się z autoryzowanym warsztatem obsługi technicznej Husqvarna.



OSTRZEŻENIE: Przed rozpoczęciem użytkowania produktu przeczytać następujące ostrzeżenia.

- W przypadku przebywania w pobliżu akumulatorów używać rękawic ochronnych.
- W pobliżu akumulatora nie wolno nosić zegarków, biżuterii ani innych metalowych przedmiotów.
- Trzymać akumulator poza zasięgiem dzieci.
- Akumulator należy ładować w pomieszczeniu o dobrym przepływie powietrza.
- Podczas ładowania akumulatora trzymać łatwopalne materiały w minimalnej odległości wynoszącej 1 m.
- Zutilizować zużyte akumulatory. Patrz *Utylizacja na stronie 88*.
- Z akumulatora mogą się wydostawać wybuchowe gazy. Nie palić papierosów w pobliżu akumulatora. Trzymać akumulator z dala od otwartego ognia i iskier.

Instrukcje bezpieczeństwa dotyczące konserwacji



OSTRZEŻENIE: Produkt jest ciężki i może spowodować obrażenia ciała bądź uszkodzenie mienia lub sąsiedniego obszaru. Nie wolno wykonywać żadnych prac serwisowych przy silniku ani zespołom pracującym bez spełnienia następujących warunków:

- Silnik jest wyłączony.
 - Produkt jest zaparkowany na równej powierzchni.
 - Hamulec postojowy jest włączony.
 - Kluczyk zapłonu jest wyjęty.
 - Zespół tnący jest odłączony.
 - Przewody zapłonowe są wyjęte ze świec zapłonowych.
-



OSTRZEŻENIE: Spaliny z silnika zawierają tlenek węgla, który jest bezwonnym, trującym i niebezpiecznym gazem. Nie uruchamiać produktu w zamkniętych przestrzeniach ani przestrzeniach bez wystarczającego przepływu powietrza.



OSTRZEŻENIE: Przed rozpoczęciem użytkowania produktu przeczytać następujące ostrzeżenia.

- Aby zapewnić możliwie jak najlepszą wydajność i bezpieczeństwo, regularnie wykonywać prace konserwacyjne przy produkcie, zgodnie z planem konserwacji. Patrz *Plan konserwacji na stronie 67*.
-

Wstęp



OSTRZEŻENIE: Przed zmontowaniem produktu należy zapoznać

- Porażenie prądem może spowodować obrażenia. Nie dotykać przewodów, gdy silnik jest włączony. Nie wykonywać testu funkcjonowania układu zapłonowego za pomocą palców.
 - Nie uruchamiać silnika, jeśli osłony ochronne są niezamontowane. Istnieje duże ryzyko odniesienia obrażeń spowodowane przez ruchome lub nagrzane części.
 - Przed rozpoczęciem wykonywania prac konserwacyjnych przy silniku poczekać na ostygnięcie produktu.
 - Noże są ostre i można się o nie skaleczyć. Na czas pracy przy nożach zabezpieczyć je lub nosić rękawice ochronne.
 - Nie wolno parkować produktu w pobliżu krawędzi rowu lub spadku w celu uzyskania dostępu do zespołu tnącego.
-



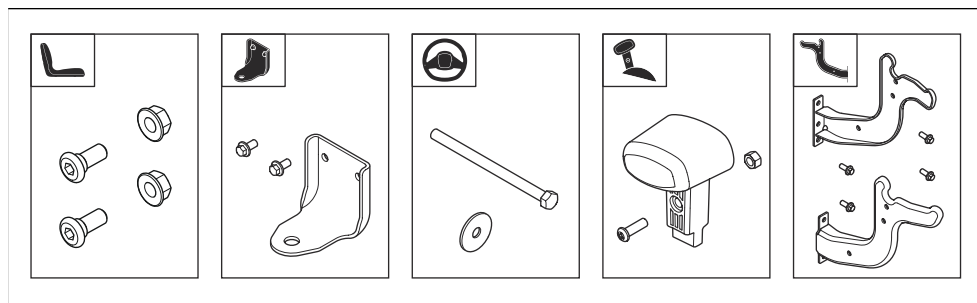
UWAGA: Przed rozpoczęciem użytkowania produktu przeczytać następujące instrukcje.

- Nie uruchamiać rozrusznika silnika, gdy świeca zapłonowa lub przewód zapłonowy zostały wymontowane.
 - Upewnić się, że wszystkie nakrętki i śruby są odpowiednio dokręcone oraz że osprzęt jest w dobrym stanie.
 - Nie zmieniać ustawień regulatorów. Jeśli prędkość obrotowa silnika jest zbyt wysoka, podzespoły produktu mogą ulec uszkodzeniu. Patrz *Dane techniczne na stronie 89*, aby dowiedzieć się więcej na temat maksymalnej dozwolonej prędkości obrotowej silnika.
 - Atest produktu jest ważny wyłącznie, jeśli używane jest wyposażenie dostarczone lub zalecane przez producenta.
-

Montaż

się z rozdziałem dotyczącym bezpieczeństwa.

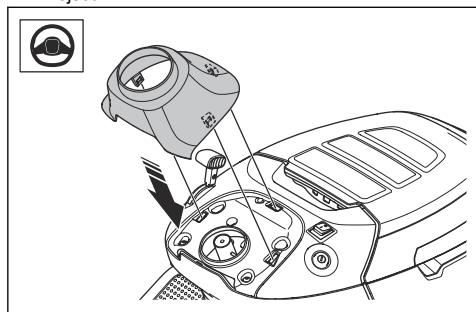
Przegląd informacji dotyczących montażu



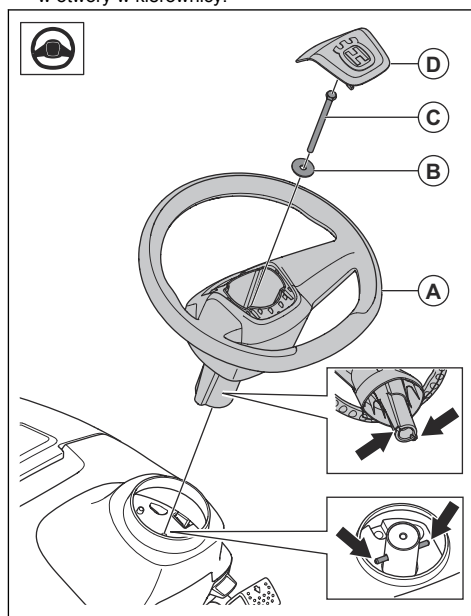
Montaż koła kierownicy

Patrz *Przegląd informacji dotyczących montażu na stronie 59*, aby uzyskać informacje na temat elementów mocujących odpowiednich do tego zadania.

1. Zamontować pokrywę kolumny kierownicy. Pokrywa kolumny kierownicy jest zamocowana zatrzaskami. Nacisnąć pokrywę kolumny kierownicy w dół, aż zablokuje się na swoim miejscu.



2. Ustawić kierownicę (A) na kolumnie kierowniczej. Sworznie na kolumnie kierowniczej muszą wejść w otwory w kierownicy.

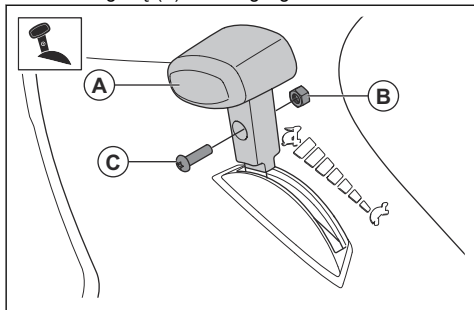


3. Założyć podkładkę (B) i wkręcić śrubę (C). Dokręcić śrubę momentem 24 Nm.
4. Zamocować pokrywę środkową (D) na kierownicy. Pokrywa środkowa jest zamocowana zatrzaskami.

Montaż gałki na dźwigni gazu

Patrz *Przegląd informacji dotyczących montażu na stronie 59*, aby uzyskać informacje na temat elementów mocujących odpowiednich do tego zadania.

1. Ustawić gałkę (A) na dźwigni gazu.

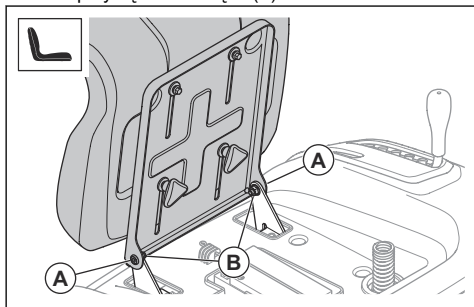


2. Przykręcić nakrętkę (B) i wkręcić śrubę (C).

Montaż fotela

Patrz *Przegląd informacji dotyczących montażu na stronie 59*, aby uzyskać informacje na temat elementów mocujących odpowiednich do tego zadania.

1. Przytrzymać fotel w miejscu i wkręcić 2 śruby (A) oraz przykręcić 2 nakrętki (B).



2. Sprawdzić układ wykrywania obecności operatora. Patrz *Warunki działania na stronie 55*.

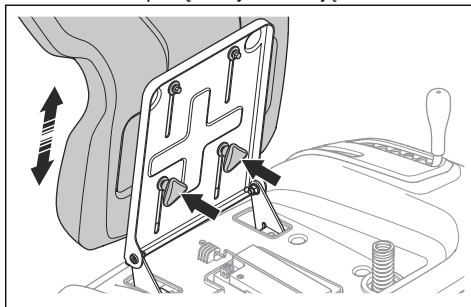


OSTRZEŻENIE: Nie uruchamiać produktu, jeśli układ wykrywania obecności operatora jest uszkodzony.

Regulacja fotela

1. Przechylić fotel do przodu.

2. Poluzować 2 pokrętła szybkoكومujące.

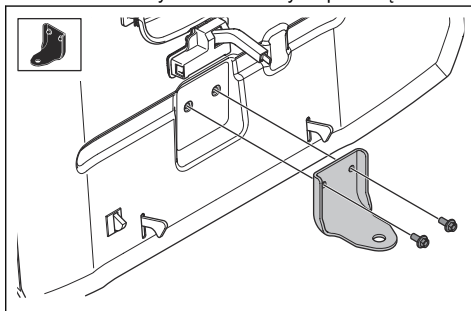


3. Przesunąć fotel w położenie, które umożliwia pełne wciśnięcie pedałów.
4. Całkowicie dokręcić 2 pokrętła szybkoكومujące.

Montaż dyszla holowniczego

Patrz *Przegląd informacji dotyczących montażu na stronie 59*, aby uzyskać informacje na temat elementów mocujących odpowiednich do tego zadania.

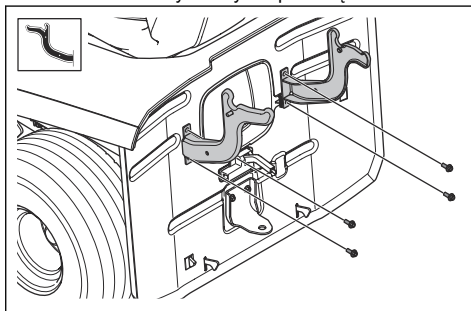
- Zamontować dyszel holowniczy za pomocą 2 śrub.



Montaż uchwytów pojemnika na trawę

Patrz *Przegląd informacji dotyczących montażu na stronie 59*, aby uzyskać informacje na temat elementów mocujących odpowiednich do tego zadania.

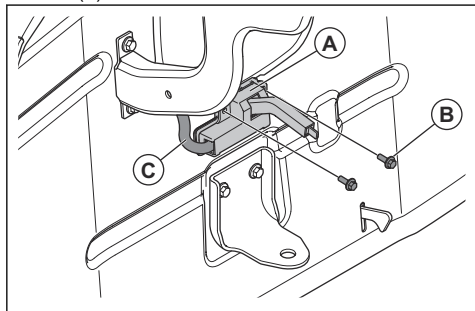
1. Zamontować lewy uchwyt za pomocą 2 śrub.



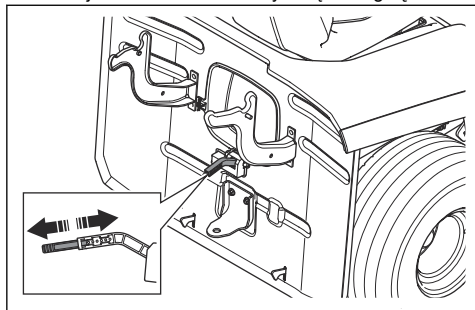
2. Zamontować prawy uchwyt za pomocą 2 śrub.

Montaż i regulacja czujnika pełnego worka

1. Zatrzymać silnik i załączyć hamulec postojowy.
2. Wymontować środkową rynnę. Patrz *Demontaż i montaż środkowej rynny na stronie 76*.
3. Zamontować czujnik pełnego worka (A) za pomocą 2 śrub (B).

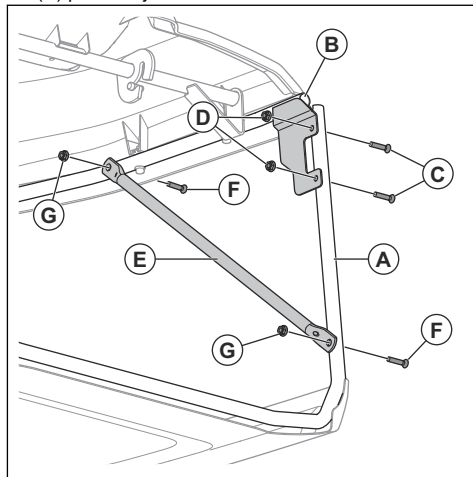


4. Podłączyć przewód (C). Złącze przewodu znajduje się w otworze środkowej rynny.
5. Aby wyregulować czujnik pełnego worka, należy wcisnąć lub wysunąć dźwignię. Jeżeli trawa jest ciężka lub wilgotna, należy wcisnąć dźwignię. Jeżeli trawa jest sucha i lekka — wysunąć dźwignię.

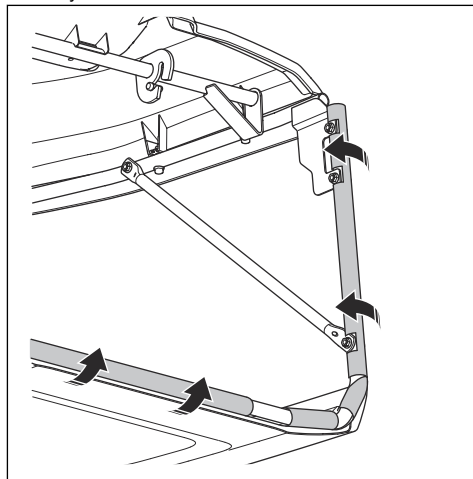


Montaż pojemnika na trawę

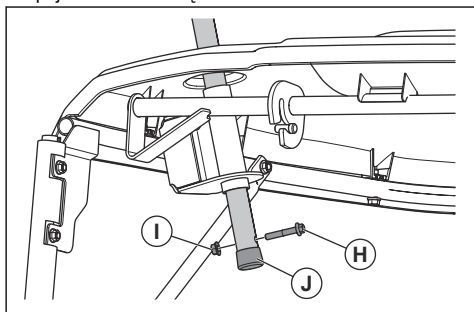
1. Przymocować przednią ramę (A) do uchwytych na górnej ramie (B) za pomocą 2 śrub (C) i 2 nakrętek (D) po każdej stronie.



2. Przymocować rozpórkę (E) do przedniej ramy i górnej ramy za pomocą 2 śrub (F) i 2 nakrętek (G) po każdej stronie.
3. Zamocować gumowe elementy rury do przedniej ramy.



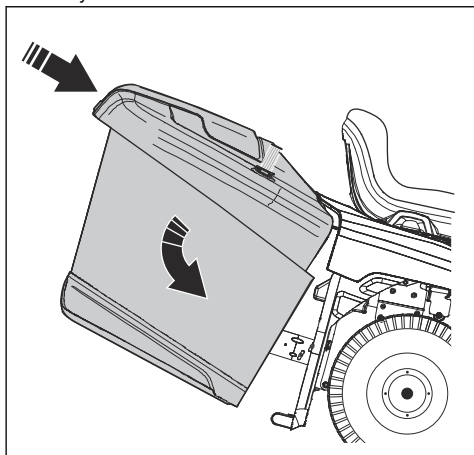
- Przełożyć uchwyt pojemnika na trawę w dół przez pokrywę pojemnika na trawę i otwory w ramie pojemnika na trawę.



- Przykręcić śrubę (H) i nakrętkę (I) do rury uchwyty pojemnika na trawę.
- Założyć wtyczkę końcową (J) na rurze uchwyty pojemnika na trawę.

Montaż i demontaż pojemnika na trawę

- Przechylić pojemnik na trawę i umieścić go na 2 uchwytach.



- Zwolnić pojemnik na trawę i pozwolić, aby przesunął się na swoje miejsce. Upewnić się, że zatrzaski w dolnej części blokują dolną część pojemnika na trawę.
- W celu wymontowania pojemnika na trawę należy przesunąć uchwyt, aż zatrzaski zwolnią dolną część pojemnika na trawę. Podnieść pojemnik na trawę z uchwytów.

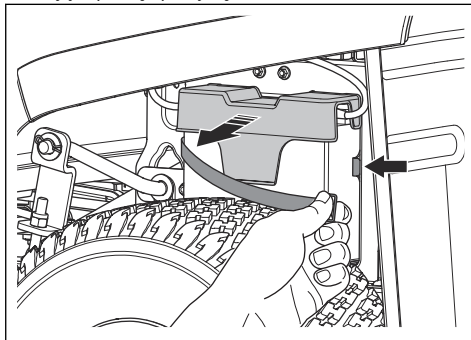
Podłączenie akumulatora



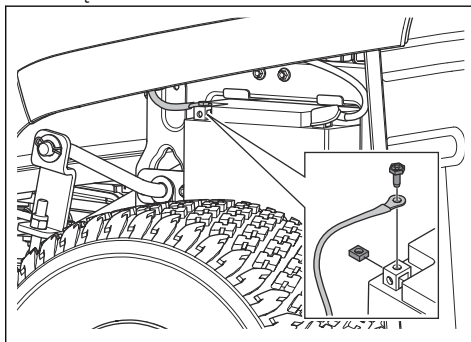
OSTRZEŻENIE: Istnieje ryzyko porażenia prądem. Należy się upewnić, że wyłącznik zapłonu znajduje się w położeniu wyłączenia i że kluczyk zapłonu jest wyjęty.

Akumulator znajduje się nad lewym tylnym kołem.

- Zdjąć opaskę i pokrywę akumulatora.



- Upewnić się, że czerwony przewód jest podłączony do zacisku dodatniego (+) akumulatora.
- Odkręcić śrubę i nakrętkę zacisku ujemnego (-) akumulatora.
- Podłączyć czarny przewód do zacisku ujemnego (-) akumulatora, a następnie przykręcić nakrętkę i śrubę.



- Założyć pokrywę akumulatora i zamocować opaskę.

Przeznaczenie

Wstęp



OSTRZEŻENIE: Przed użyciem produktu należy zapoznać się z rozdziałem dotyczącym bezpieczeństwa.

Rozpoczęcie użytkowania Husqvarna Connect

1. Pobierz aplikację Husqvarna Connect na swoim urządzeniu mobilnym.
2. Zarejestruj się w aplikacji Husqvarna Connect.
3. Wykonaj instrukcje wyświetlane w aplikacji Husqvarna Connect, aby nawiązać połączenie i zarejestrować produkt.

Uzupełnianie paliwa



OSTRZEŻENIE: Benzyna jest niezwykle łatwopalna. Zachować szczególną ostrożność i uzupełniać paliwo na zewnątrz; patrz *Zasady bezpieczeństwa dotyczące paliwa na stronie 57*.



OSTRZEŻENIE: Nie używać zbiornika paliwa jako podpórki.



UWAGA: Nieprawidłowy rodzaj paliwa może doprowadzić do uszkodzenia silnika.

Silnik jest zasilany benzyną o minimalnej liczbie oktanowej wynoszącej 91 RON (87 AKI) bez domieszki oleju. Zalecamy stosowanie biodegradowalnej benzyny alkilowanej. Nie używać benzyny zawierającej ponad 10% etanolu.

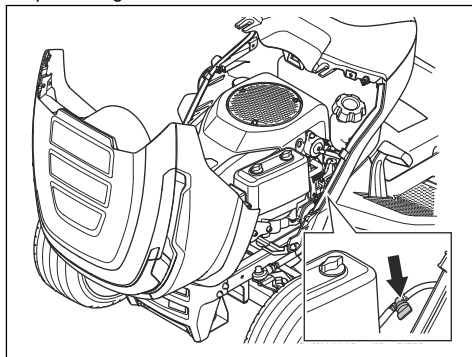
- Sprawdzić poziom paliwa przed użyciem maszyny i uzupełnić go w razie potrzeby.
- Nie napełniać zbiornika paliwa całkowicie. Pozostawić co najmniej 2,5 cm wolnej przestrzeni.

Wykonać tę czynność przed uruchomieniem silnika.



OSTRZEŻENIE: Przed obsługą produktu należy uważnie i ze zrozumieniem przeczytać rozdział poświęcony bezpieczeństwu i instrukcje obsługi.

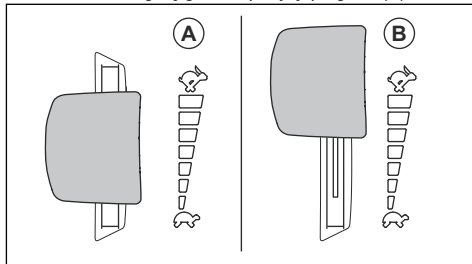
1. Sprawdzić poziom oleju silnikowego. Patrz *Sprawdzanie poziomu oleju silnikowego na stronie 79*.
2. Napełnić zbiornik paliwa paliwem. Patrz *Uzupełnianie paliwa na stronie 63*.
3. Upewnić się, że zawór odcinający paliwo jest otwarty. Zawór odcinający paliwo jest otwarty, gdy występ jest zwrócony w kierunku przewodu paliwowego.



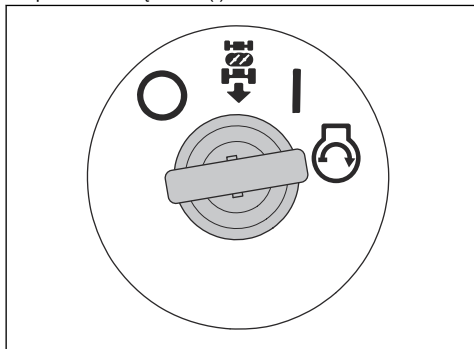
4. Upewnić się, że układ napędowy jest włączony. Patrz *Włączanie i wyłączanie układu napędowego na stronie 64*.
5. Ustawić zespół tnący w najwyższej pozycji. Patrz *Regulacja wysokości koszenia (TC 112) na stronie 65* lub *Regulacja wysokości koszenia (TC 114) na stronie 65*.

Uruchamianie silnika

1. Upewnić się, że zespół tnący jest wyłączony. Patrz *Włączanie i wyłączanie zespołu tnącego (TC 112) na stronie 64* lub *Włączanie i wyłączanie zespołu tnącego (TC 114) na stronie 65*.
2. Usiąść na fotelu w pozycji pracy.
3. Zaciągnąć hamulec postojowy. Patrz *Załączanie i zwalnianie hamulca postojowego na stronie 64*.
4. Ustawić dźwignię gazu w pozycji półgazu (A).

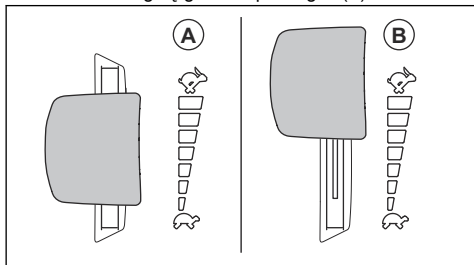


5. Obrócić kluczyk do położenia start. Po uruchomieniu silnika natychmiast zwolnić kluczyk. Po zwolnieniu kluczyk zapłonu automatycznie powraca do położenia włączenia (I).



UWAGA: Nie uruchamiać rozrusznika na dłużej niż przez 5 sekund za każdym razem. Jeśli silnik się nie uruchomi, odczekać 15 sekund przed ponowną próbą.

6. Pozwolić, aby silnik pracował „na pół gazu” przez 3–5 minut przed przejściem do pełnego obciążenia.
7. Ustawić dźwignię gazu na pełen gaz (B).



UWAGA: Włączanie noży w czasie, gdy silnik pracuje z pełną prędkością, powoduje znaczne obciążenie pasków napędowych. Przed ustawieniem dźwigni gazu w położeniu pełnego gazu należy włączyć zespół tnący.

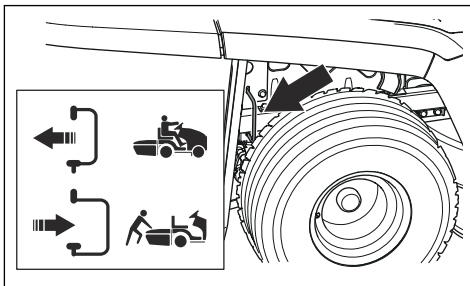
Włączanie i wyłączanie układu napędowego

Aby przestawić produkt przy wyłączonym silniku, układ napędowy musi być wyłączony.



UWAGA: Upewnij się, że dźwignia jest ustawiona w jednym z dwóch skrajnych położenia. Nie korzystaj z położenia pośrednich.

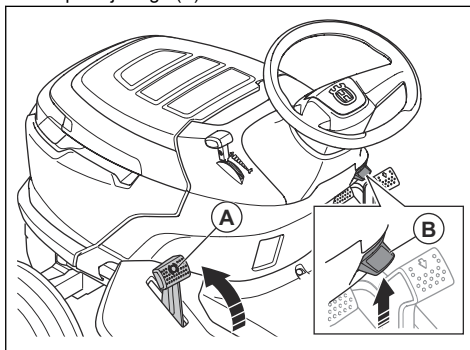
Dźwignia włączania i wyłączania układu napędowego znajduje się za prawym tylnym kołem.



- Wcisnąć dźwignię całkowicie, aby włączyć układ napędowy.
- Wysunąć dźwignię całkowicie, aby wyłączyć układ napędowy.

Załączanie i zwalnianie hamulca postojowego

- Aby włączyć hamulec postojowy, należy wykonać poniższe czynności.
 - a) Całkowicie wcisnąć pedał hamulca postojowego (A) i pociągnąć do góry blokadę hamulca postojowego (B).



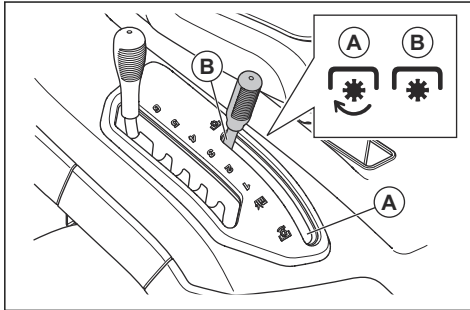
- b) Zwolnić pedał hamulca postojowego.
- Aby zwolnić hamulec postojowy, nacisnąć i zwolnić pedał hamulca postojowego.

Włączanie i wyłączanie zespołu tnącego (TC 112)



OSTRZEŻENIE: Nie wolno używać zespołu tnącego bez zamontowanego pojemnika na trawę lub innego akcesorium na wylocie trawy.

- Przesunąć element sterujący załączaniem noża w położenie włączenia (A), aby włączyć zespół tnący.



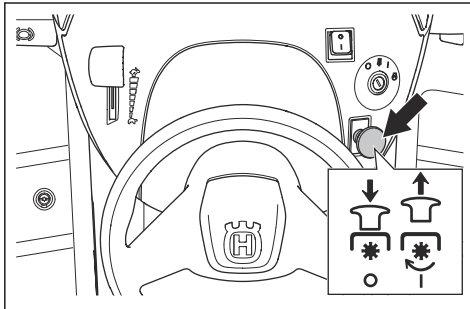
- Przesunąć element sterujący załączaniem noża w położenie wyłączenia (B), aby wyłączyć zespół tnący.

Włączanie i wyłączenie zespołu tnącego (TC 114)



OSTRZEŻENIE: Nie wolno używać zespołu tnącego bez zamontowanego pojemnika na trawę lub innego akcesorium na wylocie trawy.

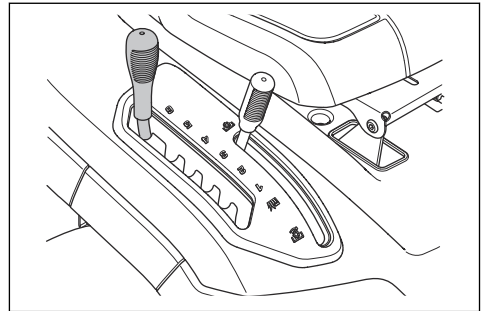
- Wyciągnąć przycisk WOM, aby włączyć zespół tnący.



- Wcisnąć przycisk WOM, aby wyłączyć zespół tnący.

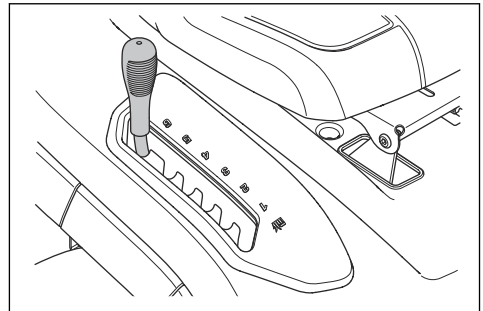
Regulacja wysokości koszenia (TC 112)

- Pociągnąć dźwignię wysokości koszenia w kierunku fotela i unieruchomić w 1 z wycięć, aby uzyskać właściwą wysokość koszenia.



Regulacja wysokości koszenia (TC 114)

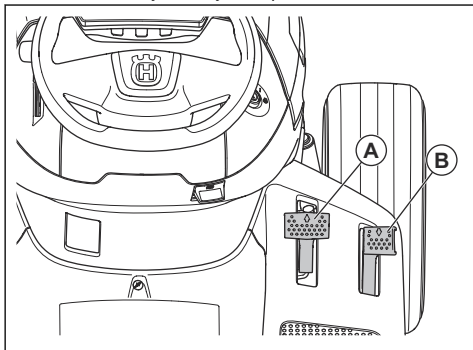
- Pociągnąć dźwignię wysokości koszenia w kierunku fotela i unieruchomić w 1 z wycięć, aby uzyskać właściwą wysokość koszenia.



Obsługa produktu

- Uruchomić silnik. Patrz *Uruchamianie silnika na stronie 63.*
- Zwolnić hamulec postojowy. Patrz *Załączanie i zwalnianie hamulca postojowego na stronie 64.*

3. Delikatnie nacisnąć pedał jazdy do przodu (A) lub pedał jazdy do tyłu (B). Prędkość wzrasta wraz z naciskiem wywieranym na pedał.



Uwaga: Po zwolnieniu pedał jazdy do przodu i pedał jazdy do tyłu powracają do położenia neutralnego.

4. Aby zahamować, zwolnić pedały.
5. Wybrać prawidłową wysokość koszenia. Patrz *Regulacja wysokości koszenia (TC 112) na stronie 65* lub *Regulacja wysokości koszenia (TC 114) na stronie 65*.
6. Włączyć zespół tnący. Patrz *Włączenie i wyłączenie zespołu tnącego (TC 112) na stronie 64* lub *Włączenie i wyłączenie zespołu tnącego (TC 114) na stronie 65*.

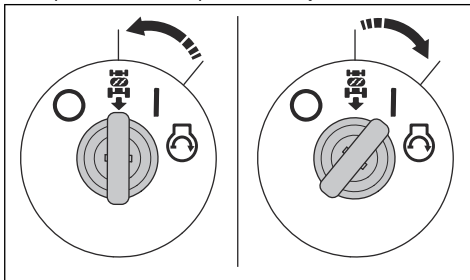
Korzystanie z systemu koszenia podczas jazdy do tyłu (ROS)

Uwaga: W przypadku próby jazdy maszyną do tyłu, gdy zespół tnący jest włączony, silnik natychmiast się zatrzymuje. Włączyć układ ROS, aby po włączeniu zespołu tnącego cofał się wraz z produktem.



OSTRZEŻENIE: Przed i w trakcie ruchu urządzenia do tyłu należy patrzeć w dół i za produkt, aby zapewnić bezpieczeństwo innym osobom.

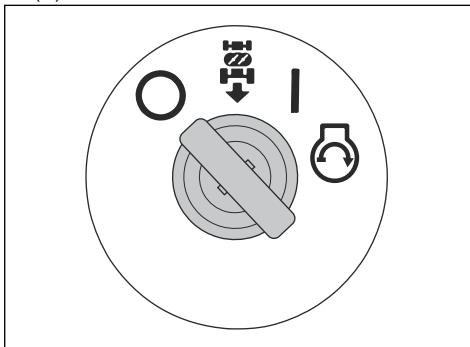
1. Aby włączyć system ROS, przekręcić kluczyk zapłonu w lewo, do położenia włączenia ROS.



2. Powoli nacisnąć pedał jazdy do tyłu, aby ruszyć.
3. Aby wyłączyć system ROS, przekręcić kluczyk zapłonu w prawo, do położenia włączenia silnika (I).

Wyłączanie silnika

1. Wyłączyć zespół tnący. Patrz *Włączenie i wyłączenie zespołu tnącego (TC 112) na stronie 64* lub *Włączenie i wyłączenie zespołu tnącego (TC 114) na stronie 65*.
2. Obrócić kluczyk zapłonu do położenia wyłączenia (O).



3. Po zatrzymaniu zaciągnąć hamulec postojowy. Patrz *Załączanie i zwalnianie hamulca postojowego na stronie 64*.

Uzyskiwanie dobrych rezultatów koszenia

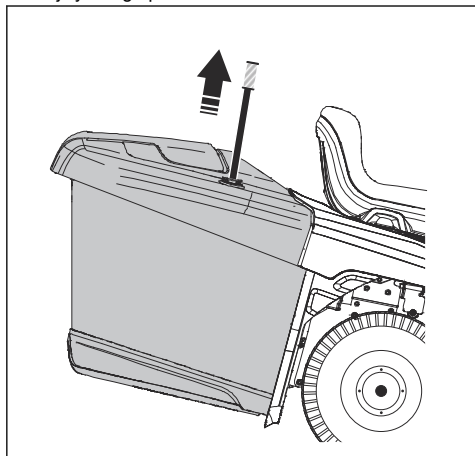
- Aby zapewnić możliwie jak najlepszą wydajność, regularnie wykonywać prace konserwacyjne przy produkcie zgodnie z planem konserwacji. Patrz *Plan konserwacji na stronie 67*.
- Nie kosić trawy, gdy jest mokra. Mokra trawa może powodować niezadowalający rezultat koszenia.
- Nie używać łańcuchów przeciwnieżnych po przymocowaniu zespołu tnącego do urządzenia.
- Upewnić się, że zespół tnący jest wypoziomowany. Patrz *Regulacja równoległości zespołu tnącego na stronie 77*.

- Jeśli trawa jest wysoka, rozpocząć pracę przy dużej wysokości koszenia i zmniejszać ją stopniowo.
- Jeśli trawa jest wysoka i gruba, należy poruszać się produktem do przodu z niską prędkością.
- Podczas koszenia trawy używać ustawienia pełnego gazu.
- Kosić trawę według nieregularnego wzoru.
- Aby uzyskać najlepszy efekt koszenia, kosić trawę często.

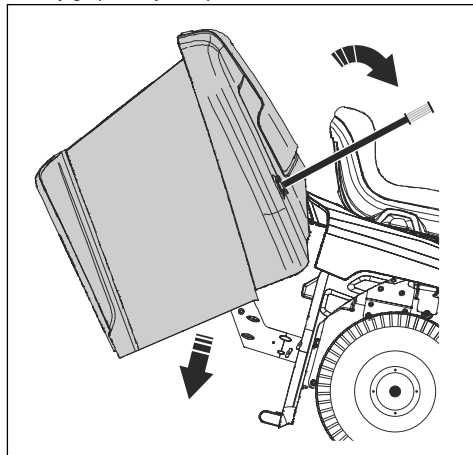
Opróżnianie pojemnika na trawę

Urządzenie jest wyposażone w alarm, który włącza się, gdy pojemnik na trawę jest pełny. Aby wyłączyć alarm, należy wyłączyć zespół tnący. Patrz *Włączanie i wyłączanie zespołu tnącego (TC 112)* na stronie 64 lub *Włączanie i wyłączanie zespołu tnącego (TC 114)* na stronie 65.

1. Przenieść urządzenie w miejsce, w którym można opróżnić pojemnik na trawę.
2. Upewnić się, że pedały znajdują się w położeniu neutralnym, i włączyć hamulec postojowy.
3. Pociągnąć uchwyt pojemnika na trawę w górę, do najwyższego położenia.



4. Pociągnąć uchwyt pojemnika na trawę do przodu, aby go przechylić i opróżnić.



5. Popchnąć uchwyt pojemnika na trawę do tyłu, aby go opuścić. Upewnić się, że pojemnik na trawę jest całkowicie opuszczony, a zatrzaski blokują dolną część pojemnika na trawę na swoim miejscu.

Przegląd

Wstęp



OSTRZEŻENIE: Przed rozpoczęciem prac konserwacyjnych należy

przezczytać ze zrozumieniem rozdział poświęcony bezpieczeństwu.

Plan konserwacji

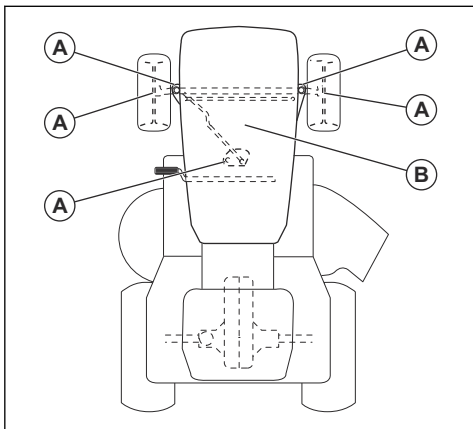
X = zalecenia są zawarte w niniejszej instrukcji obsługi.

O = zalecenia nie zostały zawarte w niniejszej instrukcji obsługi. Wykonanie przeglądu należy zlecić autoryzowanemu punktowi serwisowemu.

Plan konserwacji		Przed każdym użyciem/co tydzień	Co 50 godz. lub raz w roku
Ogólne	Wyczyścić akumulator i zaciski.		O
	Sprawdzić poziom naładowania akumulatora. W razie potrzeby naładować akumulator.		X
	Sprawdzić wszystkie paski i koła pasowe pod kątem zużycia i uszkodzenia. Wymienić zużyte lub uszkodzone naklejki.		O
	Wyczyścić silnik i przekładnię.	X	X
	Sprawdzić wszystkie przewody pod kątem uszkodzeń.		O
	Nasmarować produkt. Patrz wykaz punktów smarowania.		X
	Upewnić się, że wszystkie elementy mocujące są prawidłowo dokręcone.		O
	Upewnić się, że ciśnienie we wszystkich oponach jest prawidłowe.	X	X
Silnik	Sprawdzić wąż paliwowy pod kątem zużycia i uszkodzenia. W razie konieczności wymienić przewód paliwowy.		O
	Wymienić filtr paliwa.		X
	Oczyszczyć filtr powietrza.	X	
	Wymienić filtr powietrza.		X
	Zdemontować tłumik i deflektor ciepła.	X	X
	Sprawdzić poziom oleju silnikowego. W razie potrzeby wlać odpowiednią ilość oleju silnikowego.	X	
	Wymienić olej silnikowy.		X
	Wymienić filtr oleju silnikowego.		X
	Wymienić świecę zapłonową.		X
Sprawdzić obroty silnika. W razie potrzeby wyregulować prędkość obrotową silnika.		O	

Plan konserwacji		Przed każdym użyciem/co tydzień	Co 50 godz. lub raz w roku
Przekładnia, elementy sterowania i układ napędowy	Sprawdzić wentylator chłodzący przekładni.	X	X
	Zdemontować koła i nasmarować osie.		O
	Upewnić się, że urządzenie nie porusza się, gdy pedały znajdują się w położeniu neutralnym.		X
	Przetestować tryby jazdy do przodu i do tyłu przy różnych prędkościach.		O
	Sprawdzić przełącznik elementu sterującego załączaniem noża.		X
	Sprawdzić przełącznik dźwigni wysokości koszenia.		X
	Sprawdzić przełączniki pedałów jazdy do przodu i jazdy do tyłu.		X
	Sprawdzić hamulec postojowy.	X	
Sprawdzić układ wykrywania obecności operatora (OPC).	X		
Osprzęt tnący	Wyczyścić zespół tnący, osłony pod paskiem oraz pod zespołem tnącym.		X
	Sprawdzić równoległość zespołu tnącego. Wyregulować zespół tnący, jeśli to konieczne.		X
	Sprawdzić pasek zespołu tnącego pod kątem zużycia i uszkodzenia.		O
	Sprawdzić noże pod kątem śladów zużycia i uszkodzeń. W razie potrzeby naostrzyć lub wymienić noże.		X
	Sprawdzić hamulce noży (zależnie od wyposażenia).		O
	Sprawdzić pojemnik na trawę i przełączniki pojemnika na trawę (tylko modele TC).		X

Plan smarowania



A. Ogólne smarowanie. Nasmarować połączenie smarne trzpienia oraz zęby elementów zębatych przekładni kierowniczej i kolumny kierowniczej.

B. Smarowanie silnika. Patrz *Sprawdzanie poziomu oleju silnikowego na stronie 79*.

Czyszczenie produktu



UWAGA: Nie stosować myjek wysokociśnieniowych ani parowych. Woda może przedostać się do łożysk i połączeń elektrycznych, co może doprowadzić do powstania korozji i uszkodzenia produktu.

Wyczyścić produkt natychmiast po użyciu.

- Nie należy czyścić nagrzaną powierzchnię, takich jak silnik, tłumik i układ wydechowy. Począć, aż powierzchnie ostygną, a następnie usunąć trawę i zabrudzenia.
- Przed umyciem wodą oczyścić szczotką. Usunąć skoszoną trawę i brud z przekładni, powierzchni wokół przekładni, wlotu powietrza przekładni i silnika.
- Wyczyścić górną powierzchnię zespołu tnącego oraz obszary pod osłonami pasków i pod zespołem tnącym. Czyszczenie zespołu tnącego, patrz *Czyszczenie zespołu tnącego na stronie 70*.
- Do czyszczenia produktu użyć bieżącej wody z węża ogrodowego. Nie używać myjek wysokociśnieniowych.
- Nie kierować strumienia wody na podzespoły elektryczne ani na łożyska. Detergent zwykle zwiększa zakres uszkodzeń.
- Gdy produkt jest już czysty, uruchomić na krótki czas zespół tnący, aby usunąć pozostałości wody.

Czyszczenie silnika i tłumika

Utrzymywać silnik i tłumik w czystości i usuwać z nich ściętą trawę oraz zabrudzenia. Ścięta trawa, która przedostanie się do paliwa lub oleju w silniku, może zwiększyć ryzyko pożaru oraz przegrzania silnika. Przed wyczyszczeniem silnika poczekać na jego ostygnięcie. Wyczyścić za pomocą wody i szczotki.

Ścięta trawa wokół tłumika szybko wysycha i stwarza ryzyko pożaru. Użyć szczotki lub usunąć ściętą trawę wodą, gdy tłumik jest zimny.

Czyszczenie zespołu tnącego



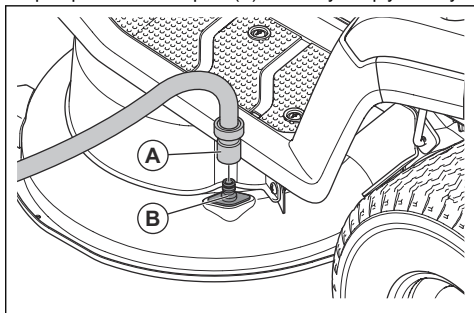
OSTRZEŻENIE: Nie należy używać produktu z pękniętym lub brakującym portem do przepłukiwania zespołu. Istnieje ryzyko uderzenia wyrzucanymi przedmiotami. Należy natychmiast wymienić uszkodzony lub brakujący port do przepłukiwania zespołu.

1. Produkt należy zaparkować w czystym miejscu na trawniku, w pobliżu źródła wody z dostępem do węża ogrodowego.



UWAGA: Nie kierować rynny wyrzutowej w stronę budynków lub pojazdów.

2. Upewnić się, że zespół tnący jest wyłączony. Patrz *Włączanie i wyłączanie zespołu tnącego (TC 112) na stronie 64* lub *Włączanie i wyłączanie zespołu tnącego (TC 114) na stronie 65*.
3. Zatrzymać silnik. Patrz *Wyłączenie silnika na stronie 66*.
4. Zaciągnąć hamulec postojowy. Patrz *Załączanie i zwalnianie hamulca postojowego na stronie 64*.
5. Podłączyć wąż ogrodowy (A) do portu do przepłukiwania zespołu (B) i otworzyć dopływ wody.



6. Usiąść w fotelu i uruchomić silnik. Patrz *Uruchamianie silnika na stronie 63*.



UWAGA: Przed uruchomieniem silnika ponownie sprawdzić ten obszar, aby upewnić się, że jest czysty.

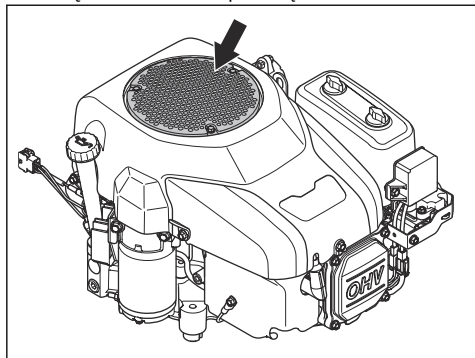
7. Załączyć zespół tnący i pozostawić pracujący przy pełnym otwarciu przepustnicy do czasu, aż będzie czysty. Patrz *Włączanie i wyłączenie zespołu tnącego (TC 112) na stronie 64* lub *Włączanie i wyłączenie zespołu tnącego (TC 114) na stronie 65*.
8. Odłączyć zespół tnący i wyłączyć silnik, patrz *Włączanie i wyłączenie zespołu tnącego (TC 112) na stronie 64* lub *Włączanie i wyłączenie zespołu tnącego (TC 114) na stronie 65* oraz *Wyłączenie silnika na stronie 66*.
9. Zamknąć dopływ wody i odłączyć wąż doprowadzający wodę od portu do przepłukiwania zespołu.
10. Ustawić produkt w suchym miejscu.
11. Usiąść w fotelu i uruchomić silnik. Patrz *Uruchamianie silnika na stronie 63*.
12. Załączyć zespół tnący i pozostawić go w stanie włączenia do czasu wyschnięcia zespołu tnącego.

Czyszczenie wlotu powietrza do silnika



OSTRZEŻENIE: Zatrzymać silnik. W układzie wlotu powietrza znajdują się obracające się części, które mogą spowodować obrażenia palców.

- Otworzyć pokrywę silnika. Upewnić się, że wlot powietrza do silnika nie jest zablokowany. Usunąć trawę i zabrudzenia za pomocą szczotki.



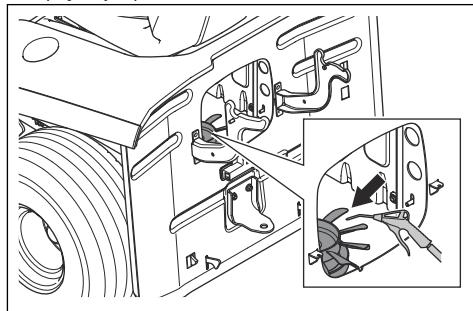
Czyszczenie wentylatora chłodzącego przekładni



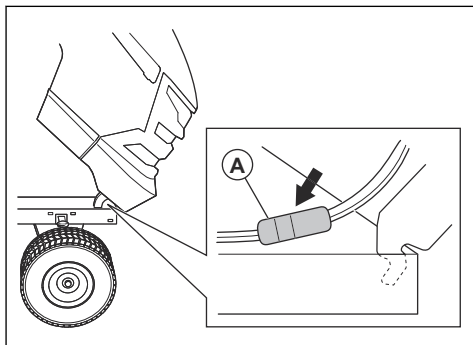
OSTRZEŻENIE: Zatrzymać silnik. Wentylator chłodzący obraca się i może spowodować obrażenia palców.

1. Wymontować środkową rynnę. Patrz *Demontaż i montaż środkowej rynny na stronie 76*.

2. Oczyszczyć wentylator chłodzący przekładni sprężonym powietrzem.



Demontaż i montaż pokrywy silnika



1. Otworzyć pokrywę silnika.
2. Odłączyć złącze przewodu reflektorów (A).
3. Odchylić pokrywę silnika do przodu i podnieść, aby zdjąć ją z urządzenia.
4. Aby zamontować pokrywę silnika, wykonać procedurę w odwrotnej kolejności.

Wymiana żarówki reflektora

1. Otworzyć pokrywę silnika.
2. Obrócić oprawkę żarówki lekko w lewo i wyciągnąć z reflektora.
3. Wymienić żarówkę w oprawce.
4. Wcisnąć oprawkę żarówki do reflektora.
5. Obrócić oprawkę żarówki lekko w prawo, aby ją zamontować.
6. Zamknąć pokrywę silnika.

Sprawdzanie hamulca postojowego

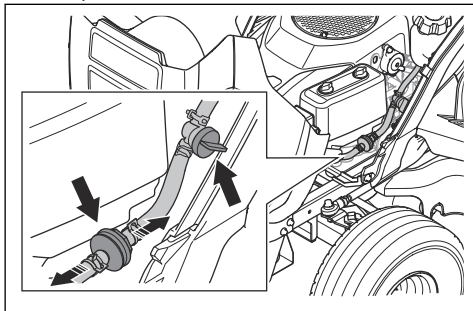
1. Zaparkować na utwardzonej powierzchni na pochyłości.

Uwaga: Na czas kontroli hamulca postojowego nie parkować na trawiastym zboczu.

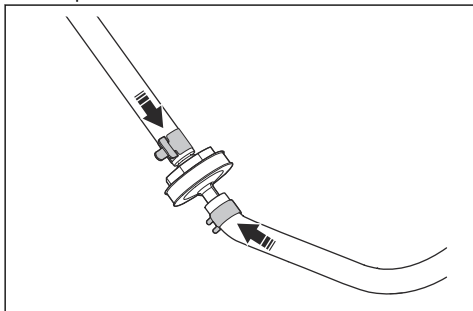
2. Zaciągnąć hamulec postojowy. Patrz *Załączanie i zwalnianie hamulca postojowego na stronie 64*.
3. Jeśli urządzenie zacznie jechać, zlecić regulację hamulca postojowego autoryzowanemu punktowi serwisowemu.
4. Nacisnąć ponownie pedał hamulca postojowego, aby zwolnić hamulec postojowy.

Wymiana filtra paliwa

1. Otworzyć pokrywę silnika, aby uzyskać dostęp do filtra paliwa.
2. Zamknąć zawór odcinający paliwo.
3. Ścisnąć przewód elastyczny zbiornika paliwa, aby zapobiec wyciekom.
4. Odsunąć opaski zaciskowe z filtra paliwa za pomocą szczypiec z płaskimi końcówkami.
5. Wyciągnąć filtr paliwa z końcówek przewodów elastycznych. Może dojść do wycieku niewielkiej ilości paliwa.



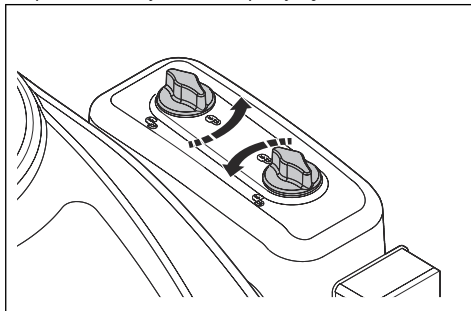
6. Wcisnąć nowy filtr paliwa w końcówki przewodów. Zastosować płynny detergent na końcówkach filtra paliwa, aby ułatwić połączenie.
7. Wcisnąć opaski zaciskowe tak, aby przylegały do filtra paliwa.



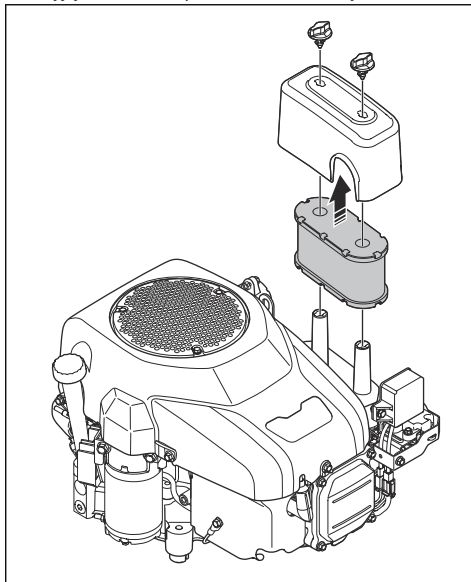
Czyszczenie i wymiana filtra powietrza

1. Otworzyć pokrywę silnika.

2. Odkręcić pokrętki, które przytrzymują pokrywę filtra powietrza, i wymontować pokrywę.



3. Wyjąć wkład filtra powietrza z obudowy.



4. Aby wyczyścić piankowy filtr powietrza, należy wykonać poniższe czynności.
 - a) Wymontować piankowy filtr powietrza z wkładu filtra powietrza.
 - b) Oczyszczyć piankowy filtr powietrza łagodnym detergentem.
 - c) Poczekać, aż piankowy filtr powietrza wyschnie.
 - d) Zamontować piankowy filtr powietrza na wkładzie filtra powietrza.
5. Aby wyczyścić papierowy filtr powietrza, należy wykonać poniższe czynności.
 - a) Uderzyć papierowym filtrem powietrza o twardą powierzchnię.
 - b) Przedmuchać sprężonym powietrzem od wewnętrznej strony papierowego filtra powietrza.

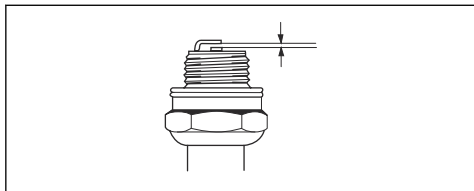


UWAGA: Jeśli papierowego filtra powietrza nie uda się wyczyścić, wymienić papierowy filtr powietrza.

6. Zamontować w odwrotnej kolejności.

Sprawdzenie i wymiana świecy zapłonowej

1. Otworzyć pokrywę silnika.
2. Odłączyć fajkę świecy zapłonowej i oczyścić obszar wokół świecy zapłonowej.
3. Wymontować świecę zapłonową za pomocą klucza do świec.
4. Kontrola świecy zapłonowej. Wymienić ją, jeśli elektrody są spalone lub jeśli izolacja jest pęknięta lub uszkodzona. Jeśli świeca nie jest uszkodzona, wyczyścić ją stalową szczotką.
5. Zmierzyć odstęp między elektrodami i upewnić się, że jest prawidłowy. Patrz *Dane techniczne na stronie 89*.



6. Zgiąć elektrodę boczną, aby wyregulować odstęp pomiędzy elektrodami.
7. Umieścić świecę zapłonową z powrotem i przekręcić ją ręcznie, aż dotknie gniazda.
8. Dokręcić świecę zapłonową za pomocą klucza do świec, aż podkładka zostanie ściśnięta.
9. Dokręcić używaną świecę zapłonową dodatkowo o 1/4 obrotu, a nową świecę o 1/2 obrotu.



UWAGA: Świece, które nie zostaną odpowiednio dokręcone, mogą spowodować uszkodzenie silnika.

10. Podłączyć fajkę świecy zapłonowej.



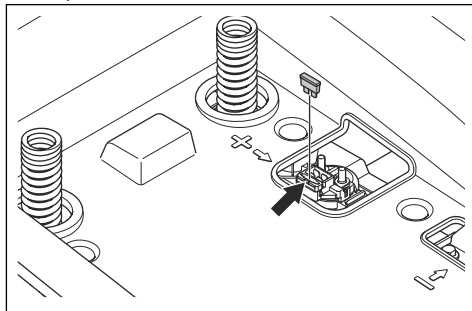
UWAGA: Nie uruchamiać silnika, jeśli świeca zapłonowa lub przewód zapłonowy są wymontowane.

Wymiana głównego bezpiecznika

Bezpiecznik główny znajduje się w gnieździe bezpiecznika na przekaźniku rozruchu, pod fotelem.

1. Przechylić fotel do przodu.
2. Wymontować złącze z gniazda bezpiecznika.

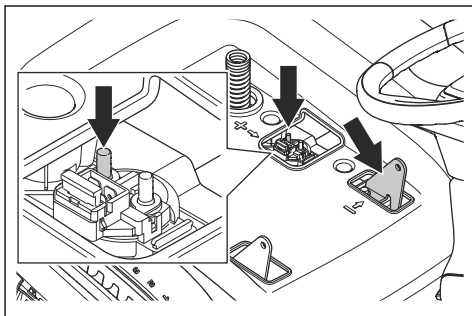
3. Wyciągnąć bezpiecznik główny z gniazda bezpiecznika.



4. Wymienić przepalony bezpiecznik na nowy (tego samego typu). Patrz *Dane techniczne na stronie 89*.

Jeśli bezpiecznik główny znów się przepali w krótkim czasie po wymianie, oznacza to, że występuje zwarcie. Przed ponownym użyciem produktu należy usunąć przyczynę zwarcia.

Ładowanie akumulatora



- Naładować akumulator, jeśli jest zbyt słaby, aby uruchomić silnik.
- Użyć standardowej ładowarki akumulatorów.



UWAGA: Nie używać ładowarki rozruchowej. Spowoduje to uszkodzenie układu elektrycznego produktu.

- Zawsze odłączyć stację ładującą przed uruchomieniem silnika.

Awaryjne uruchamianie silnika

Jeśli akumulator jest zbyt słaby, aby uruchomić silnik, można skorzystać z kabli wspomagających w celu uruchomienia w trybie awaryjnym. Produkt ma instalację 12 V z ujemną masą. Produkt używany do rozruchu awaryjnego musi również mieć instalację 12 V z ujemną masą.

Podłączanie kabli rozruchowych

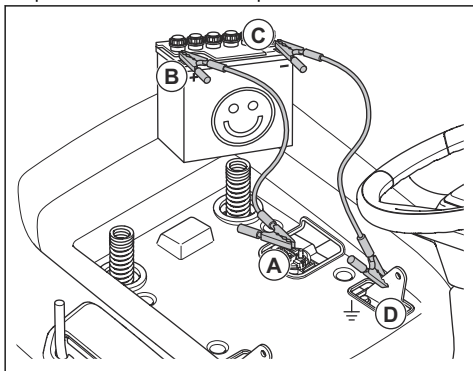


OSTRZEŻENIE: Istnieje ryzyko wybuchu gazów, które wydobywają się z akumulatora. Nie podłączaj ujemnego zacisku naładowanego akumulatora do lub w pobliżu ujemnego zacisku rozładowanego akumulatora.



UWAGA: Nie używać kosiarki do awaryjnego uruchamiania innych pojazdów.

1. Podłączyć jeden koniec czerwonego przewodu akumulatora do DODATNIEGO (+) zacisku (A) na przekaźniku uruchamiania pod fotelem.



2. Podłączyć drugi koniec czerwonego przewodu do DODATNIEGO (+) zacisku (B) naładowanego akumulatora.



OSTRZEŻENIE: Nie doprowadzać do zwarcia końców czerwonego przewodu z podwoziem. Spowoduje to zwarcie.

3. Podłączyć jeden koniec czarnego kabla do UJEMNEGO (-) zacisku (C) w pełni naładowanego akumulatora.
4. Podłączyć drugi koniec czarnego przewodu do MASY PODWOZIA (D), z dala od zbiornika paliwa i akumulatora.

Odlączenie kabli rozruchowych

Uwaga: Odlączyć kable rozruchowe, wykonując w odwrotnej kolejności czynności związane z podłączeniem.

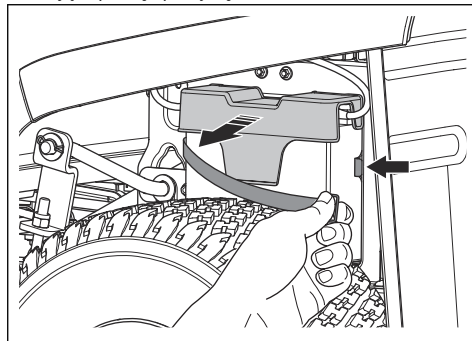
1. Odlączyć CZARNY przewód od podwozia.
2. Odlączyć CZARNY przewód od naładowanego akumulatora.
3. Odlączyć CZERWONY przewód od 2 akumulatorów.

Wymiana akumulatora



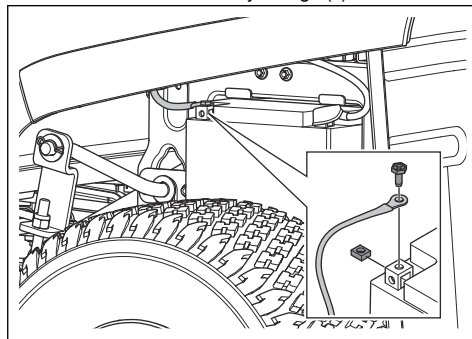
OSTRZEŻENIE: Ryzyko porażenia prądem i poparzeń. Nie używać metalowych opasek na nadgarstek ani innych metalowych akcesoriów. Metalowe przedmioty, które dotkną styków akumulatora, mogą spowodować poparzenia, porażenie prądem elektrycznym i zwarcie w akumulatorze.

1. Zdjąć opaskę i pokrywę akumulatora.



Uwaga: Akumulator znajduje się przy lewym tylnym kole.

2. Zdjąć osłonę zacisku zlokalizowaną na czarnym przewodzie akumulatora.
3. Odkręcić śrubę i nakrętkę i odłączyć czarny przewód akumulatora od zacisku ujemnego (-) akumulatora.



4. Zdjąć osłonę zacisku zlokalizowaną na czerwonym przewodzie akumulatora.
5. Odkręcić śrubę i nakrętkę i odłączyć czerwony przewód akumulatora od zacisku dodatniego (+) akumulatora.
6. Ostrożnie wyjąć akumulator.
7. Umieścić nowy akumulator na miejscu.

8. Podłączyć czerwony przewód akumulatora do zacisku dodatniego (+) akumulatora, a następnie przykręcić nakrętkę i śrubę.
9. Założyć osłonę zacisku zlokalizowaną na czerwonym przewodzie akumulatora.
10. Podłączyć czarny przewód do zacisku ujemnego (-) akumulatora, a następnie przykręcić nakrętkę oraz śrubę i założyć osłonę zacisku.
11. Założyć pokrywę akumulatora i zamocować opaskę.

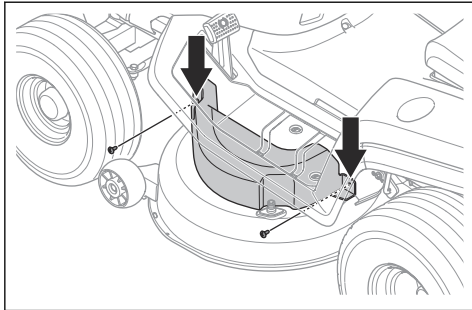
Ciśnienie w oponie

Upewnić się, że ciśnienie we wszystkich 4 oponach jest prawidłowe. Patrz *Dane techniczne na stronie 89*.

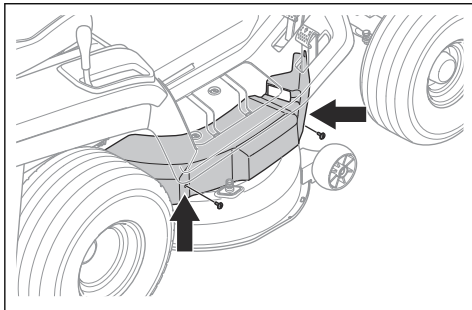
Zespół tnący

Demontaż i montaż zespołu tnącego

1. Wyłączyć zespół tnący i zatrzymać silnik.
2. Ustawić zespół tnący w najniższej pozycji.
3. Wykręcić 2 śruby i wymontować lewą osłonę paska.

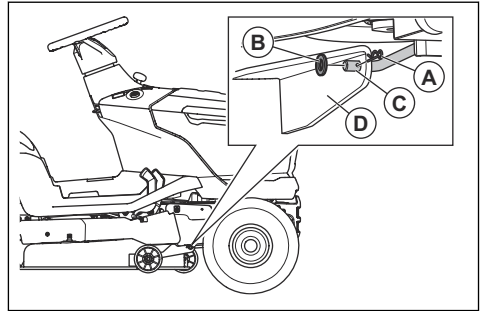


4. Wykręcić 2 śruby i wymontować prawą osłonę paska.



5. Zdjąć pasek napędowy z lewego koła pasowego noża, aby zredukować napięcie paska napędowego.
6. Zdjąć pasek napędowy z koła pasowego silnika.
7. Aby odłączyć przednie ciągło, wykonać poniższe czynności.

- a) Zdjąć spinkę (A) i podkładkę (B).



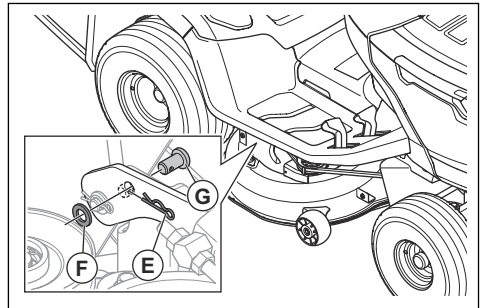
- b) Odłączyć przednie ciągło (C) od uchwytu (D) na zespole tnącym.

8. Aby odłączyć 2 tylne ciągła, wykonać poniższe czynności. Jedno tylne ciągło znajduje się po lewej stronie, a drugie po prawej stronie.



OSTRZEŻENIE: Zespół tnący jest ciężki. Podczas odłączania 2 tylnych ciągła za pomocą łomu lub odpowiednika podłożonego pod zespół tnący podtrzymać ciężar zespołu tnącego.

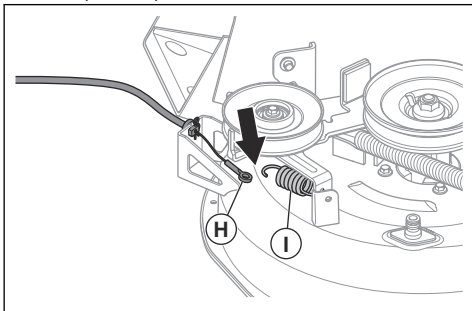
- a) Zdjąć spinkę (E) i podkładkę (F) i wyjąć sworzeń (G) po lewej i prawej stronie.



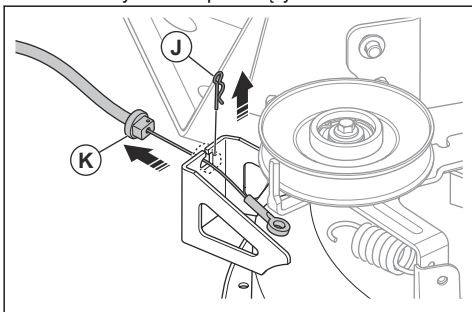
- b) Ustawić dźwignię wysokości koszenia w najwyższym położeniu.

9. Aby odłączyć linkę sprzęgła w modelu TC 112, należy wykonać następujące czynności.

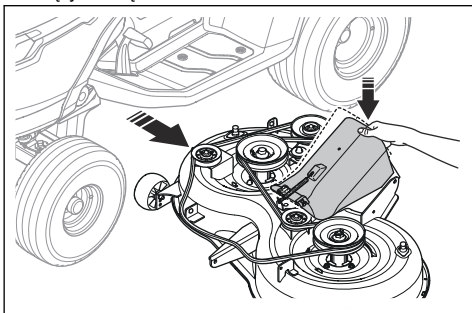
- a) Odłączyć linkę sprzęgła (H) od sprężyny (I) na napinaczu paska.



- b) Zdjąć spinkę (J) i wyjąć uchwyt linki sprzęgła (K) z uchwytu na zespole tnącym.



10. Pchnąć dolną rynnę w dół i wymontować zespół tnący z urządzenia.

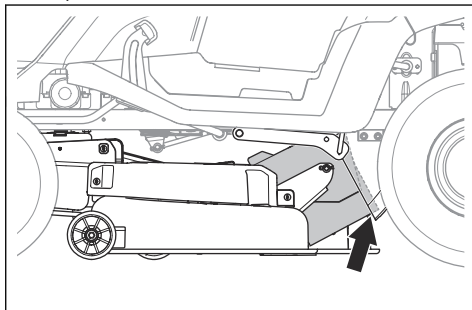


11. Zamontować zespół tnący, zachowując odwrotną kolejność czynności.

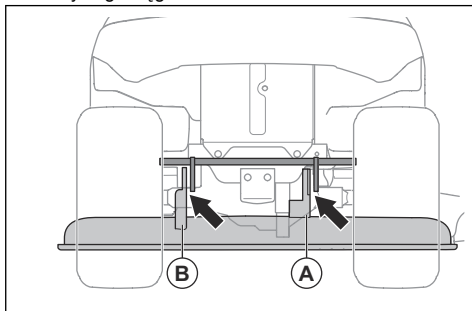


UWAGA: Upewnić się, że pasek napędowy jest założony prawidłowo i nie zostanie ściśnięty podczas montażu zespołu tnącego.

- a) Przy montażu zespołu tnącego należy upewnić się, że dolna rynna znajduje się we właściwym położeniu.

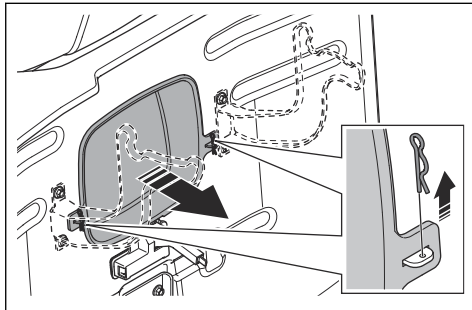


- b) Przy montażu zespołu tnącego należy upewnić się, że uchwyty znajdują się we właściwych położeniach. Uchwyt po prawej stronie (A) musi znajdować się po wewnętrznej stronie prawego tylnego cięgła. Uchwyt po lewej stronie (B) musi znajdować się po zewnętrznej stronie lewego tylnego cięgła.



Demontaż i montaż środkowej rynny

1. Wyłączyć zespół tnący i zatrzymać silnik.
2. Wymontować pojemnik na trawę.
3. Zdjąć 2 zaczepy.



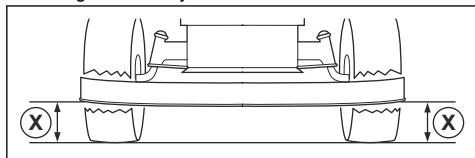
4. Wyciągnąć środkową rynnę.
5. Zamontować środkową rynnę w odwrotnej kolejności.

Regulacja równoległości zespołu tnącego

Przeprowadzanie regulacji bocznej zespołu tnącego

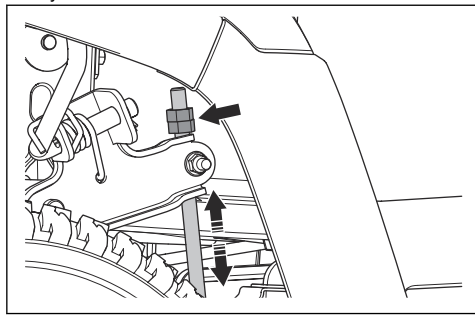
Jeśli wysokość koszenia po prawej i lewej stronie nie jest taka sama, można wyregulować wysokość koszenia.

1. Upewnić się, że ciśnienie we wszystkich 4 oponach jest prawidłowe. Patrz *Ciśnienie w oponie na stronie 75*.
2. Zaparkować produkt na równym podłożu.
3. Ustawić zespół tnący w najwyższej pozycji.
4. Zmierzyć odległość (X) od dolnej krawędzi zespołu tnącego do podłoża z lewej i z prawej strony. Odległość musi być taka sama z 2 stron.



OSTRZEŻENIE: Noże na zespole tnącym są ostre i mogą spowodować obrażenia. Stosować rękawice ochronne.

5. Poluzować przeciwnakrętki na ogranicznikach wysokości koszenia.



Uwaga: Ograniczniki wysokości koszenia znajdują się za zespołem tnącym, przed tylnymi kołami.

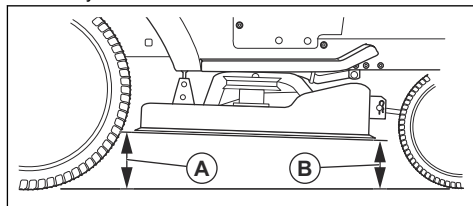
6. Wyregulować nakrętki na ogranicznikach wysokości koszenia tak, aby wysokość koszenia zespołu tnącego była taka sama po lewej i prawej stronie.
 - a) Obracanie nakrętek w lewo powoduje opuszczanie zespołu tnącego.
 - b) Obracanie nakrętek w prawo powoduje podnoszenie zespołu tnącego.
7. Ponownie zmierzyć odległość. Wyregulować tak, aby 2 strony były równe.

8. Po zakończeniu regulacji bocznej dokręcić przeciwnakrętki.
9. Zacząć koszenie trawy i sprawdzić wyniki. W razie potrzeby dokonać regulacji.

Przeprowadzanie regulacji wzdłużnej zespołu tnącego

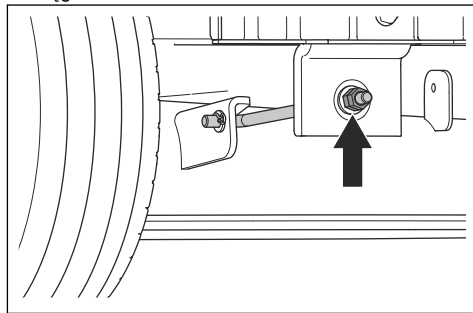
Przed wyregulowaniem podłużnym zespół tnący musi zostać wyregulowany poprzecznie. Patrz *Przeprowadzanie regulacji bocznej zespołu tnącego na stronie 77*.

1. Upewnić się, że ciśnienie we wszystkich 4 oponach jest prawidłowe. Patrz *Ciśnienie w oponie na stronie 75*.
2. Zaparkować produkt na równym podłożu.
3. Ustawić zespół tnący w najwyższej pozycji.
4. Zmierzyć odległość od dolnej krawędzi zespołu tnącego do podłoża z tyłu (A) i z przodu (B). Odległość z przodu musi być o 5–10 mm mniejsza niż z tyłu.



OSTRZEŻENIE: Noże na zespole tnącym są ostre i mogą spowodować obrażenia. Stosować rękawice ochronne.

5. Jeśli konieczna jest regulacja z przodu, poluzować przeciwnakrętkę i obrócić nakrętkę na przednim cięgle.



Uwaga: Przednie cięgło znajduje się z przodu produktu, za tłumikiem.

- a) Obracanie nakrętki w lewo powoduje opuszczanie przedniej części zespołu tnącego.
- b) Obracanie nakrętki w prawo powoduje podnoszenie zespołu tnącego.

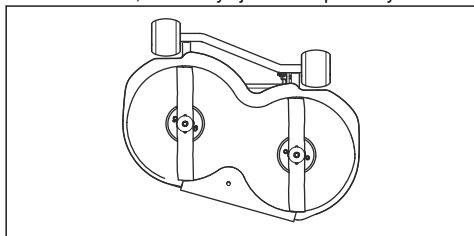
- c) Po zakończeniu regulacji z przodu dokręcić przeciwnakrętkę.

Sprawdzanie noży



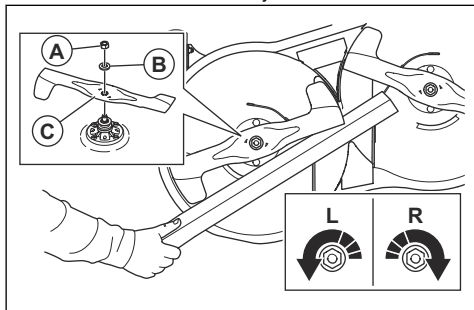
UWAGA: Uszkodzone lub niewłaściwie wyważone noże mogą uszkodzić produkt. Wymienić uszkodzone noże. Naostrzenie i wyważenie tępych noży należy zlecić autoryzowanemu punktowi serwisowemu.

1. Zdemontować zespół tnący. Patrz *Demontaż i montaż zespołu tnącego na stronie 75*.
2. Przyjrzeć się nożom, aby sprawdzić, czy nie są uszkodzone, i naostrzyć je w razie potrzeby.



Wymiana noży

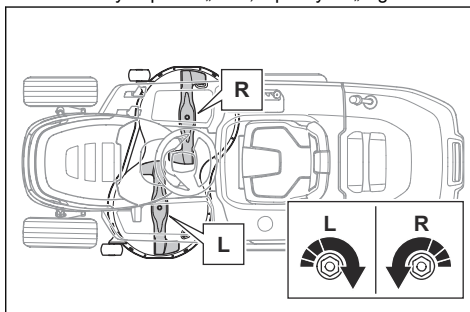
1. Zablokować noże drewnianym klockiem.



2. Odkręcić nakrętkę (A) z podkładką (B) i wymontować nóż (C).

Uwaga: Nakrętka po prawej stronie ma gwint śruby po lewej stronie. Obrócić nakrętkę po prawej stronie w prawo, aby ją odkręcić.

3. Zamontować nowy lewy nóż po lewej stronie i nowy prawy nóż po prawej stronie. Lewy nóż jest oznaczony napisem „Left”, a prawy — „Right”.



Uwaga: Nakrętka po prawej stronie ma gwint śruby po lewej stronie. Obrócić nakrętkę po prawej stronie w lewo, aby ją zamontować.



UWAGA: Noże różnią się kierunkiem obrotów. Prawy nóż musi być zamontowany po prawej stronie, a lewy — po lewej stronie.



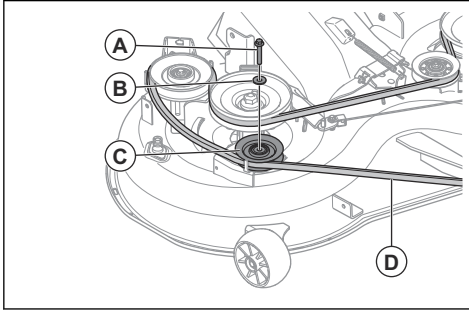
OSTRZEŻENIE: Zamontowanie niewłaściwego typu noża może powodować wyrzucanie przedmiotów z zespołu tnącego i doprowadzić do poważnych obrażeń. Należy używać wyłącznie noży podanych w części *Dane techniczne na stronie 89*.

4. Upewnić się, że wygięte końcówki noży są skierowane do góry.
5. Dokręcić nakrętki momentem 200 Nm.

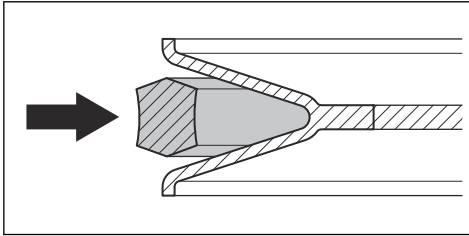
Wymiana paska zespołu tnącego

1. Zdemontować zespół tnący. Patrz *Demontaż i montaż zespołu tnącego na stronie 75*.
2. Usunąć zabrudzenia i trawę z obszaru obudów łożysk, kół pasowych noży oraz z górnej powierzchni zespołu tnącego.

- Wykręcić śrubę (A) z podkładką (B) i wymontować koło pasowe pośredniczące (C).



- Zdjąć pasek zespołu tnącego (D) z kół pasowych noży na zespole tnącym.
- Założyć nowy pasek zespołu tnącego, wykonując tę procedurę w odwrotnej kolejności.
 - Upewnić się, że pasek zespołu tnącego jest prawidłowo założony na wszystkie koła pasowe.



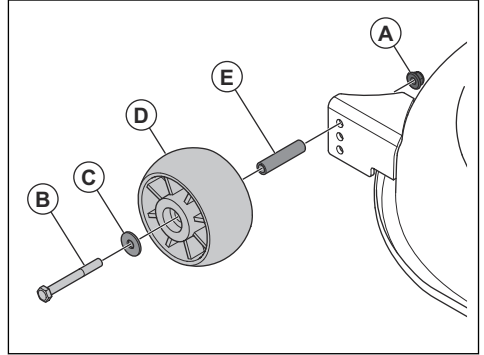
UWAGA: Upewnić się, że pasek zespołu tnącego nie jest skrecony. Zapoznać się z naklejką dotyczącą prowadzenia paska na zespole tnącym.

Regulacja kółek podporowych

Kółka podporowe utrzymują zespół tnący w prawidłowym położeniu na podłożu i zapobiegają zdzieraniu darni w prawie wszystkich warunkach terenowych. Kółka podporowe są prawidłowo wyregulowane, jeśli są trochę uniesione ponad podłoże, gdy zespół koszący jest na prawidłowej wysokości.

- Zaparkować na równym podłożu i wyłączyć silnik.
- Ustawić zespół tnący na wymaganą wysokość koszenia. Patrz *Regulacja wysokości koszenia (TC 112)* na stronie 65 lub *Regulacja wysokości koszenia (TC 114)* na stronie 65.

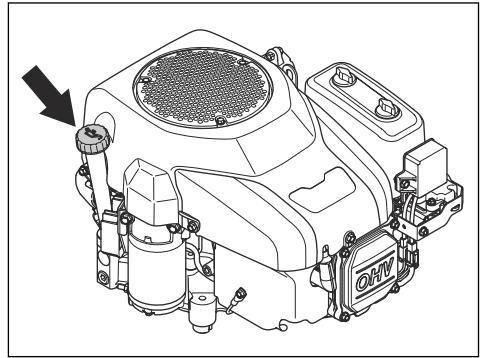
- Odkręcić nakrętkę (A), wykręcić śrubę (B), zdjęć podkładkę (C) i wymontować kółko podporowe (D) i tuleję (E).



- Zamontować kółko podporowe, tuleję, śrubę, podkładkę i nakrętkę w 1 z 3 otworów.
- Wyregulować wszystkie kółka podporowe według takiej samej procedury.

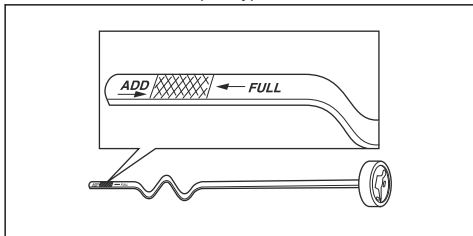
Sprawdzanie poziomu oleju silnikowego

- Zaparkować produkt na równym podłożu i wyłączyć silnik.
- Otworzyć pokrywę silnika.
- Poluzować i wyjąć prętowy wskaźnik poziomu oleju.



- Zetrzeć olej z prętowego wskaźnika poziomu oleju.
- Włożyć z powrotem prętowy wskaźnik poziomu oleju i dokręcić go.
- Poluzować i wyciągnąć prętowy wskaźnik poziomu oleju, po czym odczytać poziom oleju.

7. Poziom oleju musi znajdować się między oznaczeniami na prętowym wskaźniku poziomiu oleju. Jeśli poziom oleju znajduje się w pobliżu oznaczenia „ADD” (Uzupełnij), dolać oleju do oznaczenia „FULL” (Pełny).



8. Wlać olej przez otwór, w którym umieszczany jest prętowy wskaźnik poziomiu oleju. Uzupełniać poziom oleju powoli.

Uwaga: Patrz *Dane techniczne na stronie 89*, aby uzyskać informacje dotyczące polecanych przez nas rodzajów oleju silnikowego. Nie mieszać różnych typów oleju.

9. Dokręcić prętowy wskaźnik poziomiu oleju przed uruchomieniem silnika. Uruchomić silnik i pozostawić go na biegu jałowym przez około 30 sekund. Zatrzymać silnik. Odczekać 30 sekund i ponownie sprawdzić poziom oleju.

Wymiana oleju silnikowego

Jeżeli silnik jest zimny, przed spuszczeniem oleju silnikowego uruchomić silnik na 1–2 minuty. Dzięki temu olej silnikowy będzie ciepły, a jego spuszczenie będzie szybsze.

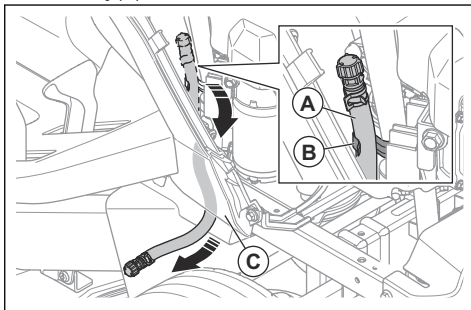


OSTRZEŻENIE: Przed spuszczeniem oleju silnik powinien być wyłączony przez 1–2 minuty. Olej staje się bardzo gorący i może spowodować poparzenia. Poczekać na ostygnięcie silnika przed spuszczeniem oleju silnikowego.

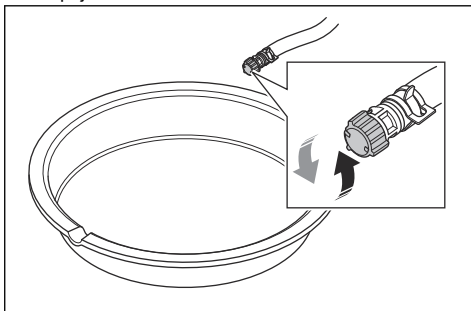


OSTRZEŻENIE: W przypadku rozlania oleju silnikowego na ciało, zmyć go wodą z mydłem.

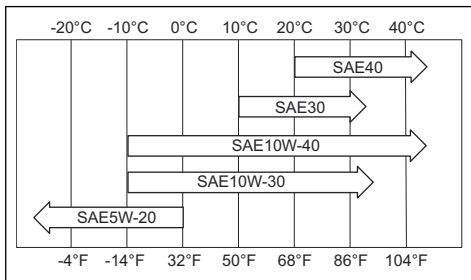
1. Wymontować przewód spustowy oleju (A) z uchwytu (B) i przełożyć przewód spustowy oleju przez szczelinę (C).



2. Umieścić zbiornik pod korkiem spustowym oleju.
3. Wyjąć prętowy wskaźnik poziomiu oleju.
4. Zdjąć zaślepkę z zaworu spustowego oleju na przewodzie spustowym oleju i spuścić olej silnikowy do pojemnika.



5. Po spuszczeniu całego oleju zamontować zaślepkę na zaworze spustowym oleju.
6. Jeśli silnik jest wyposażony w filtr oleju, wymienić filtr oleju. Patrz *Wymiana filtra oleju (TC 114) na stronie 81*.
7. Wlać powoli olej przez otwór na prętowy wskaźnik poziomiu. Użyć oleju o lepkości zgodnej z zakresem temperatur w miejscu użytkowania maszyny, kierując się poniższą ilustracją. Patrz *Dane techniczne na stronie 89*.





UWAGA: Nie mieszać różnych typów oleju.

8. Zamontować prętowy wskaźnik poziomu oleju.
9. Przekazać zużyty olej silnikowy do utylizacji.

Wymiana filtra oleju (TC 114)



OSTRZEŻENIE: Stosować rękawice ochronne. W przypadku rozlania oleju silnikowego na ciało, zmyć go wodą z mydłem.

1. Spuścić olej silnikowy. Patrz *Wymiana oleju silnikowego na stronie 80*.
2. Obrócić filtr oleju w lewo, aby go wymontować.
3. Delikatnie nasmarować gumową uszczelkę na nowym filtrze oleju za pomocą nowego oleju silnikowego.
4. Przekręcić filtr oleju ręką w prawo, aż do momentu uzyskania odpowiedniego ustawienia gumowej uszczelki, a następnie wykonać jeszcze pół obrotu.
5. Napełnić silnik nowym olejem silnikowym. Patrz *Wymiana oleju silnikowego na stronie 80*.
6. Uruchomić silnik i pozostawić go na biegu jałowym na 3 minuty.
7. Wyłączyć silnik i upewnić się, że z filtra oleju nie wycieka olej.
8. Dolać oleju silnikowego, aby uzupełnić poziom o ilość oleju znajdującego się w nowym filtrze oleju.

Rozwiązywanie problemów

Problem	Przyczyna	Postępowanie
Silnik nie uruchamia się.	Brak paliwa w zbiorniku.	Napełnianie zbiornika paliwem.
	Dźwignia gazu nie znajduje się w prawidłowym położeniu.	Patrz instrukcje uruchamiania.
	Świeca zapłonowa jest uszkodzona.	Wymienić świecę zapłonową.
	Filtr powietrza jest zabrudzony.	Wyczyścić lub wymienić filtr powietrza.
	Filtr paliwa jest niedrożny.	Wymienić filtr paliwa.
	Woda w paliwie.	Spuścić całe paliwo ze zbiornika paliwa i gaźnika. Napełnić zbiornik paliwa nowym paliwem i wymienić filtr paliwa.
	Przewody są poluzowane lub uszkodzone.	Sprawdzić wszystkie przewody.
	Zawory silnika nie są prawidłowo regulowane.	Skontaktować się z autoryzowanym punktem serwisowym.
	Silnik jest zalany.	Przed ponowną próbą uruchomienia silnika odczekać 2–3 minuty.
Paliwo w zbiorniku jest nieprawidłowe.	Wymienić paliwo w zbiorniku paliwa.	

Problem	Przyczyna	Postępowanie
Rozrusznik nie wymusza obrotów silnika.	Akumulator jest zbyt słaby.	Naładować akumulator.
	Element sterujący załączaniem noża jest włączony.	Wyłączyć element sterujący załączaniem noża.
	Pedał hamulca nie jest całkowicie wciśnięty.	Na czas uruchamiania silnika całkowicie wcisnąć pedał hamulca.
	Połączenie przy złączach przewodów na zaciskach akumulatora jest nieprawidłowe.	Sprawdzić połączenia akumulatora.
	Bezpiecznik główny jest uszkodzony.	Wymienić bezpiecznik główny.
	Blokada zapłonu jest uszkodzona.	Skontaktować się z autoryzowanym punktem serwisowym.
	Złącze bezpieczeństwa pedału hamulca jest uszkodzone.	Skontaktować się z autoryzowanym punktem serwisowym.
	Rozrusznik lub elektromagnes jest uszkodzony.	Skontaktować się z autoryzowanym punktem serwisowym.
	Układ wykrywania obecności operatora (OPC) jest uszkodzony.	Sprawdzić przewody, przełączniki i połączenia. Jeśli problem nie zostanie rozwiązany, skontaktować się z autoryzowanym punktem serwisowym. Nie używać produktu z uszkodzonym układem wykrywania obecności operatora.
Silnik nie pracuje płynnie.	Świeca zapłonowa jest uszkodzona.	Wymienić świecę zapłonową.
	Gaźnik nie jest prawidłowo wyregulowany.	Skontaktować się z autoryzowanym punktem serwisowym.
	Filtr powietrza jest zabrudzony.	Wyczyścić lub wymienić filtr powietrza.
	Zawór zwrotny na korku zbiornika paliwa jest uszkodzony.	Wymienić korek zbiornika paliwa.
	Zbiornik paliwa jest prawie pusty.	Napełnić zbiornik paliwa paliwem.
	Woda w paliwie.	Spuścić całe paliwo ze zbiornika paliwa i gaźnika. Napełnić zbiornik paliwa nowym paliwem i wymienić filtr paliwa.
	Dźwignia gazu jest w położeniu ssania, a silnik jest rozgrzany.	Ustawić dźwignię gazu w położeniu pełnego gazu lub w położeniu biegu jałowego.
	Nieprawidłowa mieszanka paliwa lub typ paliwa.	Spuścić całe paliwo ze zbiornika paliwa i gaźnika. Napełnić zbiornik paliwa odpowiednią mieszanką paliwową lub odpowiednim paliwem.
	Filtr paliwa jest niedrożny	Wymienić filtr paliwa.
	Świeca zapłonowa jest uszkodzona.	Wymienić świecę zapłonową.
Gaźnik lub przewód paliwowy jest zabrudzony.	Wyczyścić gaźnik i przewody paliwowe.	

Problem	Przyczyna	Postępowanie
Silnik staje się zbyt gorący.	Silnik jest przeciążony.	Zmniejszyć obciążenie robocze.
	Wlot powietrza lub żebra chłodzące silnika są zablokowane.	Oczyścić wlot powietrza i żebra chłodzące silnika.
	Wentylator chłodzący jest uszkodzony.	Skontaktować się z autoryzowanym punktem serwisowym.
	Poziom oleju silnikowego jest zbyt niski.	Sprawdzić poziom oleju silnikowego. W razie potrzeby wlać odpowiednią ilość oleju silnikowego.
	Blokada zapłonu jest uszkodzona.	Skontaktować się z autoryzowanym punktem serwisowym.
	Świeca zapłonowa jest uszkodzona.	Wymienić świecę zapłonową.
Występuje utrata mocy.	Podczas koszenia trawy produkt pracuje ze zbyt dużą prędkością do przodu lub do tyłu.	Zmniejszyć prędkość.
	Dźwignia gazu znajduje się w położeniu ssania.	Ustawić dźwignię gazu na pełen gaz.
	Pod zespołem tnącym zbiera się trawa, liście lub niepożądane materiały.	Wyczyścić zespół tnący.
	Filtr powietrza jest zabrudzony.	Wyczyścić lub wymienić filtr powietrza.
	Poziom oleju silnikowego jest zbyt niski.	Sprawdzić poziom oleju silnikowego. W razie potrzeby wlać odpowiednią ilość oleju silnikowego.
	Olej silnikowy jest brudny.	Wymienić olej silnikowy.
	Świeca zapłonowa jest uszkodzona.	Wymienić świecę zapłonową.
	Filtr paliwa jest brudny.	Wymienić filtr paliwa.
	Paliwo w zbiorniku jest nieprawidłowe.	Wymienić paliwo w zbiorniku paliwa.
	Woda w paliwie.	Spuścić całe paliwo ze zbiornika paliwa i gaźnika. Napętnić zbiornik paliwa nowym paliwem i wymienić filtr paliwa.
	Fajka świecy zapłonowej jest poluzowana.	Dobrze podłączyć i docisnąć fajkę świecy zapłonowej.
	Wlot powietrza lub żebra chłodzące silnika są zablokowane.	Oczyścić wlot powietrza i żebra chłodzące silnika.
	Tłumik jest zapchany lub uszkodzony.	Oczyścić lub wymienić tłumik.
	Luźne lub uszkodzone przewody.	Sprawdzić wszystkie przewody.
	Zawory silnika nie są prawidłowo wyregulowane.	Skontaktować się z autoryzowanym punktem serwisowym.

Problem	Przyczyna	Postępowanie
Występują drgania urządzenia.	Noże są poluzowane.	Dokręcić śruby noży.
	Co najmniej jeden nóż jest uszkodzony lub nie jest wyważony.	Wyważyć lub wymienić noże.
	Silnik jest obluźwany.	Dokręcić śruby silnika.
Akumulator się nie ładuje.	Bezpiecznik główny jest uszkodzony.	Wymienić bezpiecznik główny.
	Akumulator jest uszkodzony.	Wymienić akumulator.
	Przewód ładowania jest odłączony.	Podłączyć przewód ładowania.
	Połączenie przy złączach przewodów na zaciskach akumulatora jest nieprawidłowe.	Sprawdzić połączenia akumulatora.
Silnik nadal pracuje, gdy operator wstanie z fotela, gdy zespół tnący jest włączony.	Układ wykrywania obecności operatora (OPC) jest uszkodzony.	Sprawdzić przewody, przełączniki i połączenia. Jeśli problem nie zostanie rozwiązany, skontaktować się z autoryzowanym punktem serwisowym. Nie używać produktu z uszkodzonym układem wykrywania obecności operatora.
Noże nie mogą się obracać.	Mechanizm sprzęgła jest zablokowany.	Usunąć blokadę.
	Pasek napędowy zespołu tnącego jest zużyty lub uszkodzony.	Wymienić pasek napędowy zespołu tnącego.
	Koło pasowe pośredniczące nie obraca się.	Skontaktować się z autoryzowanym punktem serwisowym.
	Koło pasowe noża nie obraca się.	Skontaktować się z autoryzowanym punktem serwisowym.

Problem	Przyczyna	Postępowanie
Nieprawidłowe wyrzucanie trawy.	Prędkość obrotowa silnika jest zbyt niska.	Ustawić dźwignię gazu na pełen gaz.
	Produkt jest używany przy zbyt wysokiej prędkości jazdy do przodu lub do tyłu.	Zmniejszyć prędkość.
	Trawa jest mokra.	Przed rozpoczęciem koszenia trawy poczekać, aż będzie sucha.
	Zespół tnący nie jest ustawiony równolegle.	Regulacja równoległości zespołu tnącego. Patrz <i>Regulacja równoległości zespołu tnącego na stronie 77</i> .
	Ciśnienie w oponach jest nieprawidłowe.	Sprawdzić ciśnienie w oponach. Jeśli to konieczne, wyregulować ciśnienie w oponach.
	Noże są zużyte, uszkodzone lub poluzowane.	Wymienić noże lub dokręcić śruby noży.
	Nagromadzenie trawy lub brudu pod zespołem tnącym.	Wyczyścić zespół tnący.
	Pasek napędowy zespołu tnącego jest zużyty lub uszkodzony.	Wymienić pasek napędowy zespołu tnącego.
	Noże są nieprawidłowo zamontowane.	Zamontować noże ostrą krawędzią w dół.
	Używane są nieprawidłowe noże.	Wymienić noże na odpowiednie, które wskazano w instrukcji części.
	Zatkane otwory wentylacyjne w zespole tnącym na skutek nagromadzenia trawy i zanieczyszczeń wokół kół pasowych noży.	Oczyścić obszar wokół kół pasowych noży, aby udrożnić otwory wentylacyjne.
Reflektor nie działa.	Wyłącznik reflektorów znajduje się w pozycji wyłączenia.	Ustawić wyłącznik reflektorów w pozycji włączenia.
	Żarówka jest uszkodzona.	Wymienić żarówkę.
	Wyłącznik zasilania reflektora jest uszkodzony.	Skontaktować się z autoryzowanym punktem serwisowym.
	Przewód biegnący do reflektora nie jest podłączony.	Sprawdzić przewody i połączenia.
	W przewodzie reflektora występuje zwarcie.	Skontaktować się z autoryzowanym punktem serwisowym.
Produkt porusza się powoli, z nieregularną prędkością lub wcale.	Układ napędowy jest wyłączony.	Włączyć układ napędowy. Patrz <i>Włączanie i wyłączanie układu napędowego na stronie 64</i> .
	Hamulec postojowy jest włączony.	Zwolnić hamulec postojowy.
	Pasek napędowy jest luźny lub uszkodzony.	Wymienić pasek napędowy.
	Na płycie mechanizmu kierowniczego znajdują się niepożądane materiały (jeśli jest zamontowana płytka mechanizmu kierowniczego).	Wyczyścić urządzenie.

Problem	Przyczyna	Postępowanie
Rezultat koszenia jest niezadowalający.	Noże są tępe lub uszkodzone.	Naostrzyć lub wymienić noże.
	Zespół tnący nie jest ustawiony równolegle.	Regulacja równoległości zespołu tnącego. Patrz <i>Regulacja równoległości zespołu tnącego na stronie 77</i> .
	Trawa jest mokra.	Przed rozpoczęciem koszenia trawy poczekać, aż będzie sucha.
	Trawa jest długa.	Rozpocząć pracę przy dużej wysokości koszenia i stopniowo zmniejszać wysokość.
	Ciśnienie w oponach jest nieprawidłowe.	Sprawdzić ciśnienie w oponach. Jeśli to konieczne, wyregulować ciśnienie w oponach.
	Produkt jest używany przy zbyt wysokiej prędkości jazdy do przodu lub do tyłu.	Zmniejszyć prędkość.
	Pasek napędowy zespołu tnącego jest zużyty lub uszkodzony.	Wymienić pasek napędowy zespołu tnącego.
Dochodzi do cofania płomienia silnika po wyłączeniu silnika.	Dźwignia gazu nie jest ustawiona w położeniu biegu jałowego.	Ustawić dźwignię gazu w położeniu biegu jałowego.
Silnik wyłącza się przy próbie jazdy do tyłu.	System koszenia podczas jazdy do tyłu (ROS) nie jest włączony.	Włączyć system koszenia podczas jazdy do tyłu (ROS). Patrz <i>Korzystanie z systemu koszenia podczas jazdy do tyłu (ROS) na stronie 66</i> .

Transport, przechowywanie i utylizacja

Transportowanie

- Produkt jest ciężki. Należy uważać na zagrożenie zmiążdżeniem. Podczas załadunku lub rozładunku produktu z pojazdu albo przyczepy należy zachować szczególną ostrożność.
- Używać atestowanej przyczepy do transportu produktu.
- Przed rozpoczęciem transportu produktu na przyczepie lub jazdy po drodze zapoznać się z lokalnymi przepisami ruchu drogowego.
- Aby ułatwić załadunek produktu na przyczepę, ustawić zespół tnący w najwyższym położeniu.

Bezpieczne mocowanie produktu do transportu



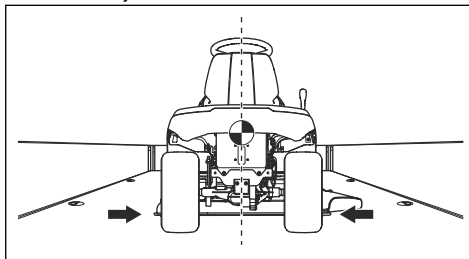
OSTRZEŻENIE: Przed przymocowaniem produktu należy przeczytać ze zrozumieniem rozdzielny poświęcony bezpieczeństwu. Patrz *Bezpieczeństwo na stronie 52*.



OSTRZEŻENIE: Na czas transportu samo zaciągnięcie hamulca postojowego nie wystarczy. Należy dokładnie przymocować maszynę do przestrzeni ładunkowej.

Sprzęt: 2 zatwierdzone taśmy i 4 kliny do kół.

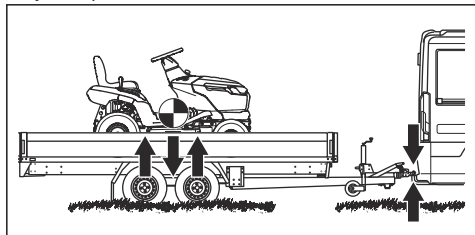
1. Produkt należy zaparkować na środku przestrzeni ładunkowej.



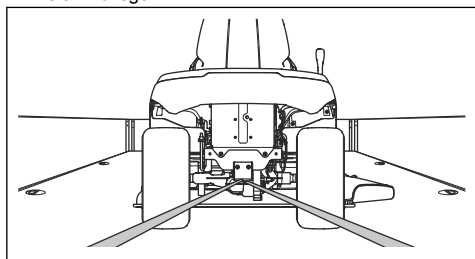


UWAGA: Jeśli pojazd transportowy ma osłonę, przed przykryciem produktu osłoną należy zacząć, aż produkt ostygnie.

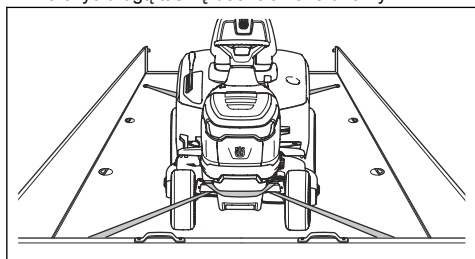
- Upewnić się, że środek ciężkości produktu znajduje się powyżej osi koła pojazdu transportowego. Jeśli do transportu używana jest przyczepa, należy upewnić się, że siła docisku na dyszel holowniczy jest odpowiednia.



- Zaciągnąć hamulec postojowy.
- Usunąć wszystkie luźne przedmioty.
- Przymocować pierwszą taśmę do haka holowniczego.

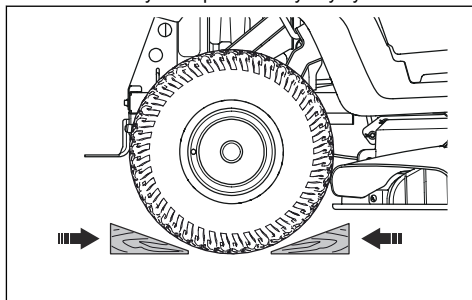


- Zacisnąć taśmę do tyłu w celu zamocowania produktu do przestrzeni ładunkowej.
- Założyć drugą taśmę dookoła kanału ramy.



- Przymocować taśmę do przestrzeni ładunkowej.
- Zacisnąć taśmę w kierunku przedniej części przestrzeni ładunkowej, aby zamocować maszynę w przestrzeni ładunkowej.

- Umieścić kliny kół z przodu i z tyłu tylnych kół.



Przechowywanie

Przygotować produkt do przechowywania po zakończeniu sezonu lub przed przechowywaniem przez dłużej niż 30 dni. Jeżeli paliwo jest przechowywane w zbiorniku dłużej niż 30 dni, wówczas lekkie cząsteczki mogą doprowadzić do zablokowania gaźnika. Ma to negatywny wpływ na działanie silnika.

Aby zapobiec powstawaniu lepkich cząsteczek podczas przechowywania, dodać stabilizator. Jeśli używana jest benzyna alkilowa, stabilizator nie jest wymagany. Jeżeli wykorzystywana jest standardowa benzyna, nie należy zastępować jej benzyną alkilową. Może to spowodować stwardnienie delikatnych części gumowych. Dodać stabilizator do paliwa znajdującego się w zbiorniku lub kanistrze przeznaczonym do przechowywania. Przestrzegać zawsze wskazówek producenta dotyczących proporcji mieszanki. Uruchomić silnik minimum na 10 minut po dodaniu stabilizatora, aż do momentu jego przepłynięcia do gaźnika.



OSTRZEŻENIE: Nie przechowywać produktu z paliwem w zbiorniku wewnątrz budynku lub w miejscach ze złym przepływem powietrza. Ryzyko pożaru, gdy opary paliwa znajdują się blisko otwartego ognia, iskier lub kontrolne na kotłach, grzejnikach i suszarkach.



OSTRZEŻENIE: Usunąć trawę, liście i inne łatwopalne materiały z produktu, aby zmniejszyć ryzyko pożaru. Przed rozpoczęciem przechowywania produktu poczekać na jego ostygnięcie.

- Czyszczenie urządzenia — patrz część *Czyszczenie produktu* na stronie 70. Naprawić uszkodzenia powłoki malarskiej, aby zapobiec rdzewieniu.
- Sprawdzić produkt pod kątem zużytych lub uszkodzonych części i dokręcić luźne śruby i nakrętki.
- Wyjąć akumulator. Wyczyścić, naładować i przechowywać w chłodnym miejscu.
- Wymienić olej silnikowy i zutylizować olej przepracowany.

- Opróżnić zbiornik paliwa. Uruchomić silnik i pozostawić włączony, aż w gaźniku skończy się paliwo.



UWAGA: po dodaniu stabilizatora nie opróżniać zbiornika paliwa ani gaźnika.

- Zamknąć zawór odcinający paliwo.
- Wykręcić świece zapłonowe i wlać do każdego cylindra łyżkę stołową oleju silnikowego. Ręcznie obrócić wał silnika, aby nalać olej i przykręcić z powrotem świece zapłonowe.
- Nasmarować wszystkie smarowniczkę, przeguby i osie.
- Przechowywać produkt w czystym, suchym miejscu i przykryć go dla dodatkowej ochrony.
- Osłona umożliwiająca ochronę produktu podczas przechowywania lub transportu jest dostępna u dilerów.

Utylizacja

- Substancje chemiczne mogą być niebezpieczne i nie mogą być wyrzucane do ziemi. Należy zawsze utylizować zużyte środki chemiczne w centrum serwisowym lub w odpowiednim punkcie utylizacji.
- Jeśli produkt jest zużyty, należy oddać go do sprzedawcy lub do odpowiedniego punktu recyklingu.
- Olej, filtry oleju, paliwo i akumulatory mogą mieć negatywny wpływ na środowisko. Przestrzegać lokalnych wymogów dotyczących recyklingu oraz obowiązujących przepisów.
- Nie wolno utylizować akumulatora jak zwykłego odpadu domowego.
- Należy oddać akumulator do warsztatu obsługi technicznej firmy Husqvarna lub punktu utylizacji akumulatorów.

Dane techniczne

Dane techniczne

	TC 112	TC 114
Wymiary		
Szerokość, bez zespołu tnącego, mm	916	916
Szerokość, z zespołem tnącym, mm	990	990
Wysokość, mm	1100	1100
Długość, bez pojemnika na trawę, mm	1850	1850
Długość, z pojemnikiem na trawę, mm	2170	2290
Masa z zespołem tnącym, przy pustym zbiorniku, kg	211	214
Rozstaw osi, mm	1152	1152
Rozstaw kół, przód, mm	730	730
Rozstaw kół, tył, mm	700	700
Ciśnienie w oponach, przód, kPa/bar/PSI	150/1,5/21,76	150/1,5/21,76
Ciśnienie w oponach, tył, kPa/bar/PSI	100/1/14,5	100/1/14,5
Przednie opony	15x6-6	15x6-6
Tylne opony	18x8.5-8	18x8.5-8
Maks. nachylenie, stopnie °	10	10
Maks. masa sprzętu holowanego, przy nachyleniu 10°, kg	100	100
Maks. dopuszczalna siła pionowa na drążku holowniczym, N/kg	250/25	250/25
Maks. dopuszczalna siła pozioma na drążku holowniczym, N/kg	250/25	250/25
Silnik		
Marka / model	Husqvarna / HS 413AE	Husqvarna / HS 452AE
Nominalna moc wyjściowa silnika (kW) ⁵	8,0	9,0
Pojemność, cm ³	413	452
Maksymalne obroty silnika, obr/min	2800	2800
Maks. prędkość jazdy do przodu, km/h	9	9
Maks. prędkość jazdy do tyłu, km/h	5	5
Paliwo, bezołowiowe, maksymalna zawartość etanolu/minimalna liczba oktanowa	E10/92	E10/92

⁵ Moc silnika podana jest jako średnia, wyjściowa moc znamionowa (przy podanych obrotach) dla typowego modelu produkowanego silnika zmierzzonego wg normy SAE J1349/ISO1585. Silniki produkowane masowo mogą odbiegać od tej wartości. Aktualna moc wyjściowa zainstalowanego na maszynie silnika zależy będzie od prędkości obrotowej, warunków otoczenia oraz innych wartości.

	TC 112	TC 114
Pojemność zbiornika paliwa, litry	6	6
Olej	Klasa SF, SH lub SJ SAE40, SAE30, SAE10W-30, SAE10W-40 lub SAE5W-20	Klasa SF, SH lub SJ SAE40, SAE30, SAE10W-30, SAE10W-40 lub SAE5W-20
Objętość oleju, łącznie z filtrem oleju, litry	N/D	1,2
Objętość oleju, bez filtra oleju, litry	1,15	1,15
Rozruch silnika	Rozrusznik elektryczny, 12 V	Rozrusznik elektryczny, 12 V
Przekładnia		
Marka / model	Hydro-Gear, T2	Hydro-Gear, T2
Objętość oleju, litry	2	2
Układ elektryczny		
Typ	12 V, z ujemnym uziemieniem	12 V, z ujemnym uziemieniem
Akumulator	12 V, 20 Ah	12 V, 20 Ah
Świeca zapłonowa	HQT-9	HQT-9
Odstęp między elektrodami, mm/cale	0,6–0,8/0,024–0,032	0,6–0,8/0,024–0,032
Światło	12 V, 18 W	12 V, 18 W
Zespół tnący		
Szerokość koszenia, mm	950	950
Wysokość koszenia, 6 pozycji, mm	25–100	25–100
Poziom hałasu ⁶		
Zmierzony poziom mocy akustycznej, w dB(A)	97	98
Poziom mocy akustycznej, gwarantowany dB(A)	100	100
Poziomy głośności ⁷		
Poziom ciśnienia akustycznego przy uchu operatora, dB(A)	86	87
Poziomy drgań ⁸		
Poziom wibracji na kole kierownicy, m/s ²	5,3	6,1
Poziom wibracji na fotelu, m/s ²	1,7	2,3
Noże		
Długość noża, mm	483	483

⁶ Emisję hałasu do otoczenia zmierzono jako moc akustyczną (L_{WA}), zgodnie z dyrektywą Rady 2000/14/WE.

⁷ Poziom ciśnienia akustycznego zgodnie z normą EN ISO 5395. Odnotowane dane dla ciśnienia akustycznego mają typowe rozproszenie statystyczne (odchylenie standardowe) w wysokości 3,0 dB (A).

⁸ Poziom wibracji zgodnie z normą EN ISO 5395. Odnotowane dane dla poziomu wibracji mają typowy rozkład statystyczny (odchylenie standardowe) w wysokości 1,5 m/s² (koło kierownicy) oraz 1,5 m/s² (fotel).

	TC 112	TC 114
Nr artykułu, lewy nóż	537 67 40-10	537 67 40-10
Nr artykułu, lewy nóż	537 67 41-10	537 67 41-10



OSTRZEŻENIE: Należy używać wyłącznie zespołów tnących wymienionych w niniejszej instrukcji. Użycie zespołu tnącego bez homologacji do tego urządzenia może powodować wyrzucanie przedmiotów z dużą prędkością i doprowadzić do poważnych obrażeń ciała.

Punkty kontrolne	
Równoległość zespołu tnącego przy ustawieniu wysokości koszenia w położeniu 1	5–10 mm / 0,197–0,394"
Kontrola wysokości koszenia w położeniu 1	25 ± 2 mm / 0,98 ± 0,079"

Serwis

Serwis

Wykonywać coroczny przegląd w autoryzowanym centrum serwisowym, aby upewnić się, że produkt pracuje bezpiecznie i wydajnie w ciągu sezonu. Najlepszy czas na wykonanie serwisu lub remontu maszyny to okres poza sezonem.

W przypadku złożenia zamówienia na części zamienne należy podać odpowiednie informacje, takie jak rok zakupu, model, typ i numer seryjny.

Należy używać wyłącznie oryginalnych części zamiennych.

Deklaracja zgodności

Deklaracja zgodności UE

Firma Husqvarna AB, SE 561 82 Huskvarna,
SZWECJA, tel. +46 36 146500, deklaruje z pełną
odpowiedzialnością, że przedstawiony produkt:

Opis	Kosiarka samojezdna
Marka	Husqvarna
Typ/model	TC 112, TC 114
Identyfikacja	Numer seryjny datowany na 2023 i późniejsze

spełnia wszystkie wymogi określone w odpowiednich
dyrektywach i przepisach UE:

Dyrektywa/przepis	Opis
2006/42/WE	„maszynowa”
2014/30/UE	„dotycząca zgodności elektromagnetycznej”
2000/14/WE	„dotycząca emisji hałasu do środowiska”
2011/65/UE	„dotycząca ograniczenia użycia niektórych substancji niebezpiecznych w sprzęcie elektrycznym i elektronicznym”

oraz został zaprojektowany zgodnie z następującymi
normami i specyfikacjami technicznymi: EN ISO
5395-1:2013/A1:2018, EN ISO 5395-3:2013/A1:2017/
A2:2018, EN ISO 14982:2009, EN IEC 63000:2018.

Jednostka notyfikowana: 0197, TÜV Rheinland LGA
Products GmbH, Tillystrasse 2, 90431 Nürnberg,
Németország potwierdza zgodność z Dyrektywą rady
2000/14/WE, procedura oceny zgodności: Załącznik VI.

Dalsze informacje dotyczące emisji hałasu, patrz *Dane
techniczne na stronie 89*.

Huskvarna, 2023. 01. 30.



Claes Losdal, Szef ds. Rozwoju Produkcji/Produkty
ogrodowe, Husqvarna AB

Osoba odpowiedzialna za dokumentację techniczną



Obsah

Úvod.....	93	Odstraňování problémů.....	125
Bezpečnost.....	98	Přeprava, skladování a likvidace.....	129
Montáž.....	104	Technické údaje.....	132
Provoz.....	108	Servis.....	134
Údržba.....	112	Prohlášení o shodě.....	135

Úvod

Kontrola před dodáním a čísla výrobku

obdrželi podepsanou kopii dokumentu o kontrole před dodáním.

Povšimněte si: U tohoto výrobku byla provedena kontrola před dodáním. Ujistěte se, že jste od prodejce

Kontaktní informace servisního pracovníka:	
Tento návod k používání náleží k výrobku s následujícím číslem výrobku / výrobním číslem:	
/	
Motor:	
Převodovka:	

Popis výrobku

Tento výrobek je zahradní traktor s žacíím ústrojím mezi přední a zadní osou. Je vybaven čtyřdobým motorem, který využívá benzín.

Zamýšlené použití

Tento výrobek je určen k sečení trávy na soukromých zahradách se sklonem maximálně 10°. Nesmí se používat ve veřejných parcích, na sportovištích, farmách ani v lese. Chcete-li používat výrobek k jiným činnostem, instalujte volitelné příslušenství. Výrobek používejte výhradně s příslušenstvím, které doporučuje výrobce. Pro další informace se obraťte na schválený servis.

Jiné použití výrobku je považováno za nesprávné použití. Bude mít za následek zneplatnění záruky a odmítnutí odpovědnosti na straně výrobce za škody způsobené uživateli nebo třetím stranám.

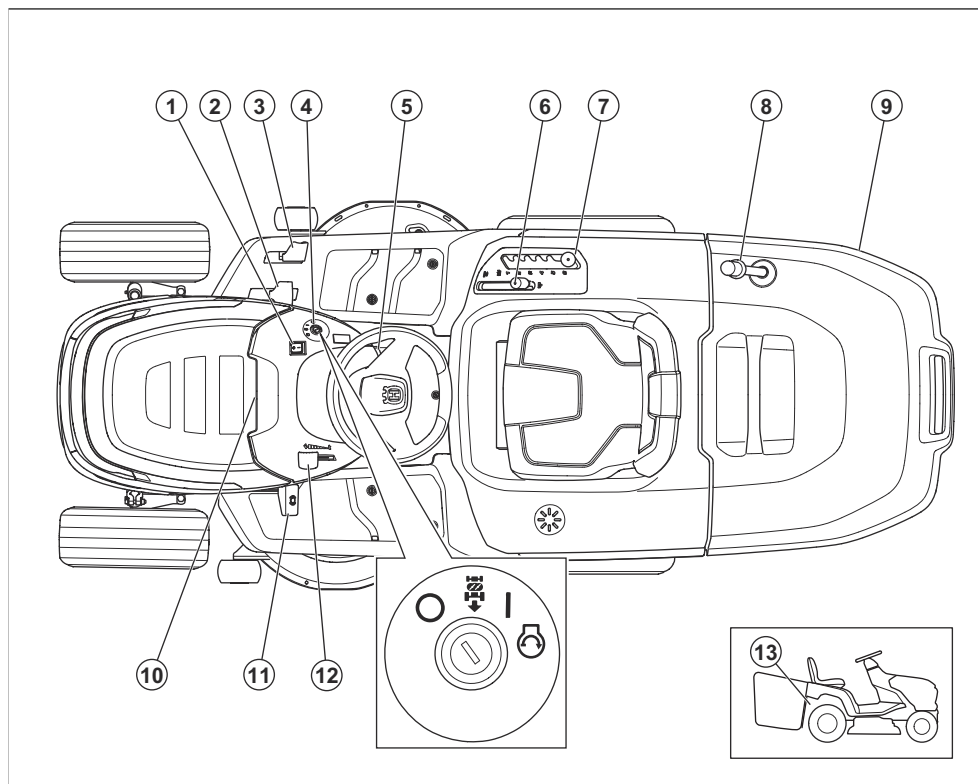
Seznamte se s místními předpisy pro provoz sekaček na trávu.

Pojištění výrobku

Pro svůj nový výrobek byste měli mít pojistné krytí. Pokud si nejste jisti, promluvte si se svou pojišťovnou. Doporučujeme komplexní pojištění, které zahrnuje třetí stranu, požár, poškození, krádež a odpovědnost.

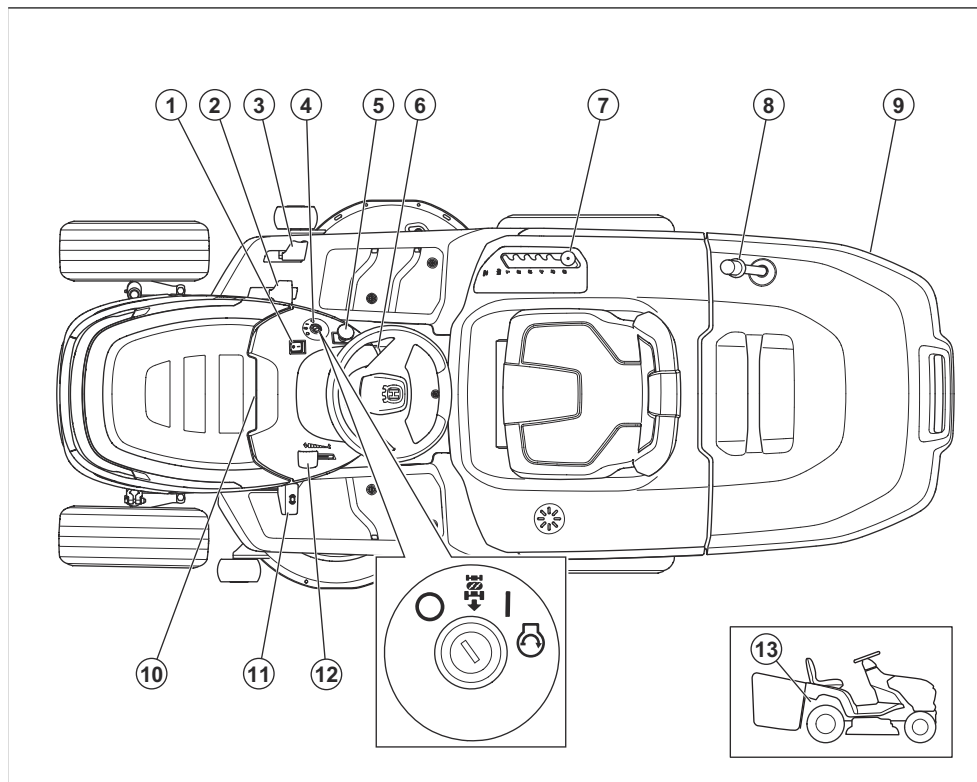
Popis výrobku

Přehled výrobku (TC 112)



- | | |
|------------------------------------|--|
| 1. Spínač světla | 8. Držadlo koše na trávu |
| 2. Pedál pro jízdu vpřed | 9. Koš na trávu |
| 3. Pedál pro jízdu vzad | 10. Počítadlo provozních hodin (pod krytem motoru) |
| 4. Zámek zapalování | 11. Pedál parkovací brzdy |
| 5. Zámek parkovací brzdy | 12. Ovládání plynu |
| 6. Ovládání aktivace nožů | 13. Páka pro zapojení či odpojení pohonu |
| 7. Páka pro nastavení výšky sečení | |

Přehled výrobku (TC 114)



1. Spínač světa
2. Pedál pro jízdu vpřed
3. Pedál pro jízdu vzad
4. Zámek zapalování
5. Tlačítko PTO
6. Zámek parkovací brzdy
7. Páka pro nastavení výšky sečení
8. Držadlo koše na trávu
9. Koš na trávu
10. Počítadlo provozních hodin (pod krytem motoru)
11. Pedál parkovací brzdy
12. Ovládání plynu
13. Páka pro zapojení či odpojení pohonu

Husqvarna Connect

Návod k používání a další informace o výrobku najdete v aplikaci Husqvarna Connect. Husqvarna Connect je bezplatná aplikace pro mobilní zařízení. Další informace naleznete v části *Jak začít používat aplikaci Husqvarna Connect na strani 108.*

Kontrola přítomnosti obsluhy (OPC)

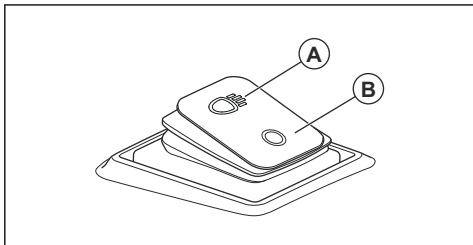
OPC se aktivuje poté, co se obsluha zvedne ze sedadla. Motor a pohon nožů se zastaví, pokud jsou nože zapojeny nebo pokud není použita parkovací brzda. Další informace naleznete v části *Provozní podmínky na strani 101.*

Kontrola přítomnosti koše na trávu

Výrobek je vybaven kontrolou přítomnosti koše na trávu, která se aktivuje, když je nainstalovaný koš na trávu nebo jiné příslušenství. Nože se zastaví, pokud je koš na trávu nebo jiné příslušenství demontováno. Viz část *Provozní podmínky na strani 101.*

Pracovní světlo

Výrobek je vybaven pracovním světlem. Stisknutím vypínače pracovní světlo rozsvítíte (A) nebo zhasnete (B).



Symbols na výrobku



VAROVÁNÍ: Tento výrobek může být nebezpečný a způsobit obsluze či dalším osobám vážné zranění. Buďte opatrní a výrobek používejte správně.



Pečlivě si prostudujte návod k použití a ujistěte se, že pokynům rozumíte, než tento výrobek budete používat.



Rychle



Pomalu



Zapojte hnací ústrojí.



Odpojte hnací ústrojí.



Vypnutý motor



Zapnutý motor



Start motoru



Pedál parkovací brzdy



Výška sečení



Systém pro zpětný chod (ROS)



Dozadu



Dopředu



Zapnutí/vypnutí pracovních světel



Palivo



Max. 10 % etanolu



Motorový olej



Doporučuje se používat ochranu sluchu.



Nože jsou odpojené.



Nože jsou zapojené.



Udržujte části těla v bezpečné vzdálenosti od rotujících částí.



Udržujte části těla v bezpečné vzdálenosti od rotujících nožů.



Pozor na odmrštěné a odražené předměty.



Nesekejte trávu napříč svahem. Nesekejte trávu na svahu se sklonem větším než 10°.



Nebezpečí převrácení



Než začnete couvat, podívejte se dozadu.



Nikdy na výrobku ani vybavení nepřevázejte žádné osoby.



Udržujte dostatečnou vzdálenost od okolních osob.



Nestoupat



Před prováděním údržby výrobku odpojte koncovku kabelu zapalovací svíčky.



MAX. XXXN / (XXXkg)

Max. povolená svislá síla na tažné zařízení je uvedena v části *Technické údaje na straně 132* a na štítku.



MAX. XXXN / (XXXkg)

Max. povolená vodorovná síla na tažné zařízení je uvedena v části *Technické údaje na straně 132* a na štítku.



Štítek s emisemi hluku do okolí podle směrnic a předpisů Evropské unie a Spojeného království a nařízení o regulaci hluku v australském Novém Jižním Walesu „Protection of the Environment Operations (Noise Control) Regulation 2017“. Garantovaná hladina akustického výkonu tohoto výrobku je uvedena v části *Technické údaje na straně 132* a na štítku.



Skenovatelný kód



Výrobek odpovídá příslušným směrnici ES.



Tento výrobek vyhovuje platným předpisům Spojeného království.



Aktivujte a uvolněte parkovací brzdou.

Povšimněte si: Další symboly/štítky na výrobku se vztahují k zákonným požadavkům specifickým pro daný trh.

Štítek na výrobku



NEBEZPEČÍ – Udržujte ruce a nohy z dosahu.

Počítadlo hodin

Počítadlo hodin ukazuje, kolik hodin byl motor v provozu. Viz část *Popis výrobku na straně 94* s informacemi o počítadle hodin.

Odpovědnost za výrobek

Jak uvádí zákon o odpovědnosti za výrobek, neneseme odpovědnost za žádnou škodu způsobenou naším výrobkem, pokud:

- byl výrobek nesprávně opraven.
- byl výrobek opraven pomocí součástí od jiného výrobce nebo součástí, které nejsou výrobcem schváleny.
- má výrobek příslušenství od jiného výrobce nebo příslušenství, které není výrobcem schváleno.
- výrobek nebyl opraven ve schváleném servisním středisku nebo schváleným odborníkem.

Emise Euro V



VÝSTRAHA: Manipulace s motorem vede k zneplatnění typového schválení EU tohoto výrobku.

Bezpečnost

Definice týkající se bezpečnosti

Varování, upozornění a poznámky slouží jako upozornění na specifické důležité části návodu.



VÝSTRAHA: Používá se v případě nebezpečí úrazu nebo usmrcení obsluhy nebo okolních osob, pokud nejsou dodrženy pokyny uvedené v této příručce.



VAROVÁNÍ: Používá se v případě nebezpečí poškození výrobku, dalších materiálů či škod na majetku v blízkém okolí, pokud nejsou dodrženy pokyny uvedené v této příručce.

Povšimněte si: Používá se k poskytnutí dalších informací, které jsou nezbytné v dané situaci.

Obecné bezpečnostní pokyny



VÝSTRAHA: Tento výrobek může amputovat ruce a nohy a odmršťovat předměty. Nedodržení bezpečnostních pokynů může vést k vážnému zranění nebo usmrcení.



VÝSTRAHA: Nepokračujte v používání výrobku, pokud je poškozené řezací zařízení. Poškozené řezací zařízení může odmrstit předměty, kterou mohou způsobit

vážné zranění nebo usmrcení. Poškozené nože ihned vyměňte.



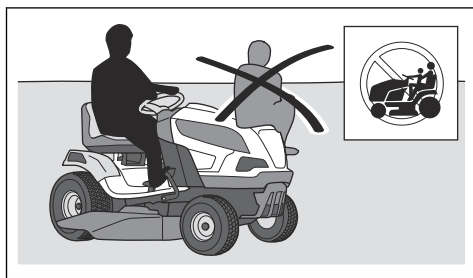
VÝSTRAHA: Tento výrobek vytváří během provozu elektromagnetické pole. Toto pole může za určitých okolností narušovat funkci aktivních či pasivních implantovaných lékařských přístrojů. Za účelem snížení rizika možného zranění nebo smrtelného úrazu doporučujeme osobám s implantovanými lékařskými přístroji poradit se před použitím výrobku s lékařem a s výrobcem implantovaného lékařského přístroje.



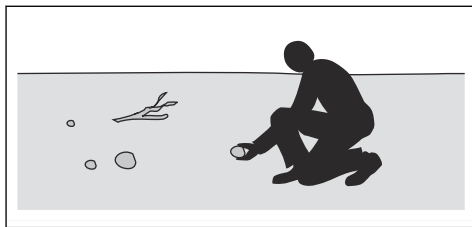
VÝSTRAHA: Před použitím výrobku si přečtěte následující varování.

- Buďte stále opatrní a používejte zdravý rozum. Vyhněte se všem situacím, o kterých se domníváte, že jsou nad vaše možnosti. Pokud si nejste jisti, jak provozovat tento výrobek po přečtení návodu k používání, obraťte se na odborníka.
- Před spuštěním výrobku je nutné, abyste si pozorně přečetli návod k používání a pokyny na výrobku a porozuměli všem uvedeným informacím.
- Naučte se bezpečně používat výrobek a jeho ovládací prvky a naučte se výrobek rychle vypnout.
- Naučte se identifikovat bezpečnostní štítky.
- Udržujte výrobek čistý, aby bylo zajištěno, že jsou značky a nálepky čitelné.

- Před provozem a uskladněním výrobku vyčistěte rozlité palivo nebo olej na výrobku.
- Mějte na paměti, že obsluha je odpovědná za nehody a škody vzniklé jiným osobám nebo na jejich majetku.
- Nedávejte ruce ani nohy do blízkosti otáčejících se dílů.
- Nedávejte ruce ani nohy pod výrobek.
- Vždy udržujte bezpečný odstup od otvoru pro výhoz.
- Při provozu výrobku na šterkovém povrchu vždy zastavte nože.
- Nepoužívejte žací ústrojí, pokud koš na trávu, vyhazovací kanál nebo jiná bezpečnostní zařízení chybí nebo jsou vadná.
- Když nesečete, vždy deaktivujte nože.
- Zajistěte, aby tráva nebo jiné nežádoucí materiály nemohly přijít do styku s horkým výfukem nebo horkými částmi motoru.
- Nepoužívejte žací ústrojí k sečení listů nebo jiných nežádoucích materiálů, které mohou způsobit nánosy nečistot.
- Nepřepravujte žádné osoby. Výrobek musí používat pouze jedna osoba.



- Nenechávejte výrobek stát bez dozoru se spuštěným motorem. Před opuštěním výrobku vždy zastavte nože, použijte parkovací brzdou, vypněte motor a vytáhněte klíček zapalování.
- Výrobek používejte pouze za denního světla nebo za jiných dobrých světelných podmínek. Udržujte výrobek v bezpečné vzdálenosti od děr a dalších terénních nerovností. Uvědomte si další možná rizika.
- Nepoužívejte výrobek za nepříznivého počasí (např. za mlhy, deště, ve vlhkém nebo mokřím prostředí, za silného větru, velmi nízkých teplot, bouřky atd.).
- Najděte si a označte velké kameny a další pevné předměty, abyste do nich nenarazili.
- Odstraňte z prostoru předměty, jako jsou kameny, hracky, dráty apod., které by mohly být zachyceny nebo odmrštěny noži.



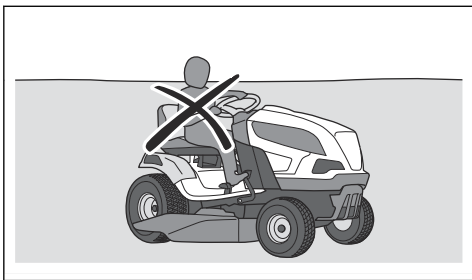
- Nenechte děti ani jiné osoby neoprávněně obsluhovat tento výrobek, aby jej používaly nebo na něm prováděly údržbu. Věk obsluhy může být upraven místními zákony.
- Zajistěte, aby se při spouštění motoru, zapínání pohonu nebo během jízdy nenacházel nikdo v blízkosti výrobku.
- Pokud sečete v blízkosti silnice nebo přejíždíte silnici, sledujte dopravní situaci.
- Nikdy výrobek nepoužívejte, když jste unaveni, pod vlivem alkoholu či jiných drog nebo když užíváte léky, které mohou negativně ovlivnit váš zrak, odhad, koordinaci nebo úsudek.
- Buďte opatrní při umístování výrobku na přívěs nebo nákladní vozidlo a vykládání z přívěsu nebo nákladního vozidla.
- Vždy zaparkujte výrobek na rovině a vypněte motor.
- Před čištěním nebo údržbou výrobku vypněte motor a ujistěte se, že se všechny součásti zastavily.
- Před demontáží koše na trávu nebo odstraněním ucpání ve vyhazovacím kanálu vypněte motor a ujistěte se, že se všechny součásti zastavily.
- Před uložením do skladovacího prostoru nechte výrobek vychladnout.

Bezpečnostní pokyny ohledně dětí



VÝSTRAHA: Před použitím výrobku si přečtěte následující varování.

- Nebudete-li dbát na bezpečnost dětí v blízkosti výrobku, může dojít k vážným nehodám. Stroje a sečení trávy děti často přitahují. Je velmi pravděpodobné, že děti nezustanou na místě, kde jste je naposledy viděli.
- Udržujte děti mimo prostor, který má být posečen. Zajistěte, aby na děti dohlížela dospělá osoba.
- Sledujte okolí a vypněte stroj, pokud děti vstoupí do pracovní oblasti. Velmi opatrně postupujte v blízkosti rohů, keřů, stromů nebo dalších objektů, které vám mohou bránit ve výhledu.
- Před sečením a během sečení při couvání se dívejte dozadu a dolů, aby bylo zajištěno, že nejsou v blízkosti výrobku malé děti.
- Nevozte děti na výrobku. Mohou spadnout a vážně se zranit nebo mohou bránit v bezpečném manévrování se strojem.
- Nedovolte dětem používat výrobek.



Bezpečnostní pokyny pro provoz



VÝSTRAHA: Nedotýkejte se motoru ani výfukového systému během nebo přímo po provozu. Motor a výfukový systém se během provozu značně zahřívají. Nebezpečí popálení, požáru a poškození majetku v blízkém okolí. Během provozu výrobku se držte dál od keřů a jiných objektů.



VÝSTRAHA: Před použitím výrobku si přečtěte následující varování.

- Před sečením a během sečení při couvání se dívejte za sebe a dolů. Dávejte pozor na velké i malé překážky.
- Před zatočením snižte rychlost.
- Před přejezdem ploch, které se nesekají, zastavte nože.



VAROVÁNÍ: Před použitím výrobku si přečtěte následující upozornění.

- Než začnete provozovat výrobek, odstraňte z přívodu studeného vzduchu k motoru trávu a nečistoty. Pokud je zablokovaný přívod studeného vzduchu, hrozí riziko poškození motoru.
- Okolo kamenů a jiných větších objektů se pohybujte opatrně a zajistěte, aby do nich nože nenasazily.
- Nejezděte s výrobkem přes předměty. Vypněte a zkontrolujte výrobek a žací ústrojí, pokud jste přešli přes objekt nebo do něj narazili. V případě potřeby před opětovným spuštěním proveďte opravu.

Osobní ochranné prostředky

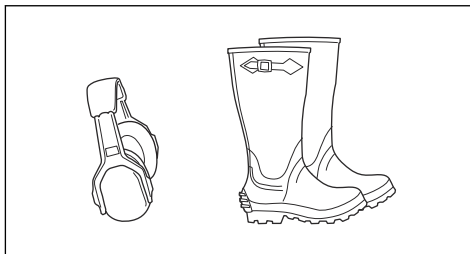


VÝSTRAHA: Před použitím výrobku si přečtěte následující varování.

- Při použití výrobku je nutné používat schválené osobní ochranné prostředky. Osobní ochranné prostředky nemohou zcela eliminovat nebezpečí úrazu, ale v případě nehody pomáhají snížit míru

poranění. Požádejte prodejce, aby vám pomohl vybrat správné vybavení.

- Použijte vždy schválenou ochranu sluchu. Dlouhodobé vystavování působení hluku může vést k trvalému poškození sluchu.
- Vždy používejte ochrannou obuv. Doporučujeme používat obuv s ocelovými špičkami. Nepoužívejte výrobek naboso.



- Pokud je třeba, noste rukavice, například při nasazování, prohlídce nebo čištění žacího ústrojí.
- Nenoste volné oblečení, šperky a další předměty, které by se mohly zachytit v pohybujících se dílech.
- Mějte při ruce lékárničku a hasicí přístroj.

Bezpečnostní zařízení na produktu



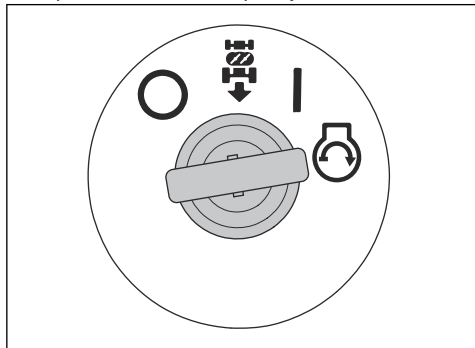
VÝSTRAHA: Před použitím výrobku si přečtěte následující varování.

- Nepoužívejte výrobek, jehož bezpečnostní zařízení jsou vadná! Pravidelně kontrolujte bezpečnostní zařízení. Pokud je zařízení vadné, obraťte se na servis Husqvarna.
- Neprovádějte úpravy na bezpečnostním zařízení. Nepoužívejte výrobek, pokud nejsou ochranné plechy, ochranné kryty, bezpečnostní spínače nebo další ochranné prostředky připevněné nebo pokud jsou vadné.

Kontrola zámku zapalování

- Kontrolu zapalování provedete spuštěním a vypnutím motoru. Viz část *Nastartování motoru na strani 109* a *Vypnutí motoru na strani 111*.

- Ujistěte se, že se motor spustí, když otočíte klíčkem zapalování do startovací polohy.

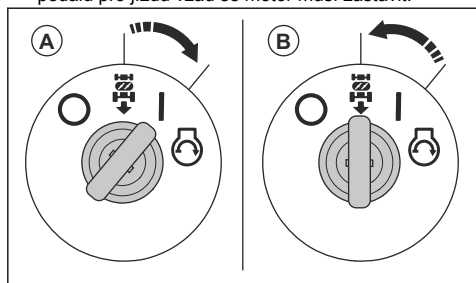


- Ujistěte se, že se motor okamžitě zastaví, když otočíte klíčkem zapalování do polohy zastavení (O).

Kontrola systému pro zpětný chod (ROS)

Pokud systém pro zpětný chod (ROS) nefunguje správně, obraťte se na schválený servis.

1. Nastartujte výrobek. Viz část *Nastartování motoru na strani 109*.
2. Zapijte žací ústrojí. Viz část *Zapojení a odpojení žacího ústrojí (TC 112) na strani 110* nebo *Zapojení a odpojení žacího ústrojí (TC 112) na strani 110*.
3. Když je klíček zapalování v poloze zapnuto (A), sešlápněte pedál pro jízdu vzad. Při sešlápnutí pedálu pro jízdu vzad se motor musí zastavit.



4. Nastartujte výrobek a znovu zapijte žací ústrojí.
5. Otočte klíčkem zapalování do polohy zapnutého systému ROS (B).
6. Když je klíček zapalování v poloze zapnutého systému ROS, sešlápněte pedál dozadu. Při sešlápnutí pedálu pro jízdu vzad se motor nesmí zastavit.

Provozní podmínky

Pro start motoru jsou nutné tyto podmínky:

- Je aktivovaná parkovací brzda.
- Je vypnutý pohon nožů.
- Pedál pro jízdu vpřed a pedál pro jízdu vzad jsou v neutrální poloze.

Motor se musí zastavit v těchto situacích:

- Není aktivována parkovací brzda a obsluha se zvedne ze sedadla.
- Žací ústrojí je aktivované a obsluha se zvedne ze sedadla.
- Žací ústrojí je aktivované a pedál pro jízdu vzad je sešlápnutý, ale systém ROS je vypnutý.

V těchto situacích se musí zastavit pohon nožů:

- Je aktivována parkovací brzda a obsluha se zvedne ze sedadla.
- Ovládání aktivace nožů je posunuto do deaktivované polohy (platí pouze pro model TC 112).
- Je stisknuto tlačítko PTO (platí pouze pro model TC 114).
- Koš na trávu nebo jiné příslušenství je demontováno.

Pokuste se nastartovat motor, když není splněna jedna z podmínek. Změňte podmínky a opakujte akci. Tuto kontrolu provádějte denně.

Kontrola pedálu pro jízdu vpřed a pedálu pro jízdu vzad

1. Nastartujte výrobek. Viz část *Nastartování motoru na strani 109*.
2. Zajistěte, aby pedály pro jízdu vpřed a vzad nebyly zablokované a bylo možné je volně ovládat.
3. Chcete-li se rozjet dopředu, pomalu sešlápněte pedál pro jízdu vpřed.
4. Brzdění se provádí uvolněním pedálu pro jízdu vpřed. Zkontrolujte, zda se při uvolnění pedálu pro jízdu vpřed aktivuje brzda.

Povšimněte si: Výrobek je vybaven automatickou brzdou, která se aktivuje při uvolnění pedálů.

5. Stejný postup proveďte u pedálu pro jízdu vzad.
6. Ujistěte se, že se výrobek nepohybuje, když jsou pedály v neutrální poloze.

Parkovací brzda



VÝSTRAHA: Pokud parkovací brzda nefunguje, výrobek se může uvést do pohybu a způsobit zranění nebo jiné škody. Zajistěte pravidelnou kontrolu a seřízení parkovací brzdy.

Další informace jsou uvedeny v části *Kontrola parkovací brzdy na strani 115*.

Tlumič výfuku

Tlumič výfuku je určen k omezení úrovně hluku na minimum a k usměrnění výfukových plynů směrem od obsluhy.

Nepoužívejte výrobek bez tlumiče výfuku nebo pokud je vadný. Vadný tlumič výfuku zvyšuje hladinu hluku a nebezpečí požáru.



VÝSTRAHA: Tlumič výfuku je během provozu a po použití velmi horký, i když motor pracuje na volnoběžné otáčky. Aby se zabránilo požáru, dbejte zvýšené opatrnosti v blízkosti hořlavých materiálů a plynů.

Kontrola tlumiče výfuku

- Pravidelně kontrolujte tlumič výfuku, aby bylo zajištěno, že je řádně upevněný a že není poškozený.

Ochranné kryty

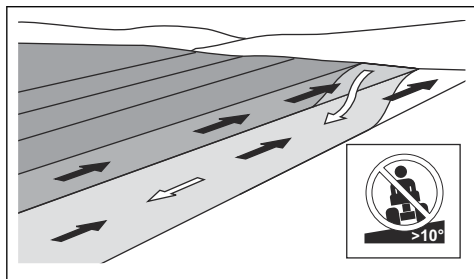
Chybějící nebo poškozené ochranné kryty zvyšují nebezpečí poranění od pohybujících se dílů a horkých povrchů. Než začnete používat výrobek, zkontrolujte ochranné kryty. Ochranné kryty musí být správně upevněné a nesmí mít praskliny či jiná poškození. Vyměňte vadné kryty.

Sečení trávy na svazích



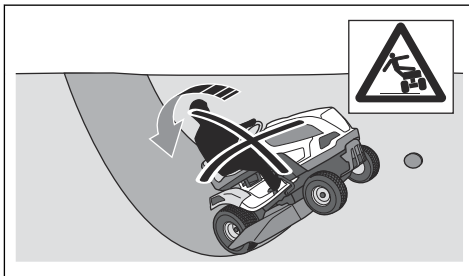
VÝSTRAHA: Před použitím výrobku si přečtěte následující varování.

- Při sečení trávy na svazích se zvyšuje riziko, že nebudete mít výrobek pod kontrolou a že se převrátí. Může dojít k zranění nebo smrti. Na svazích je nezbytné sekat trávu opatrně. Pokud nelze do svahu couvat nebo pokud se na něm necítíte jistě, nesekejte na něm.
- Odstraňte kameny, větve a jiné překážky.
- Sekejte po spádnicí, nikoli po vrstevnici.
- Nepoužívejte výrobek na svahu se sklonem větším než 10°.



- Na svahu nestartujte ani nezastavujte.
- Na svazích se pohybujte pomalu.
- Neprovádějte náhlé změny v rychlosti a směru.
- Nezatačejte více, než je nezbytné. Při sjíždění svahu zatačejte pomalu a plynule. Pohybujte se malou rychlostí. Otáčejte kola opatrně.

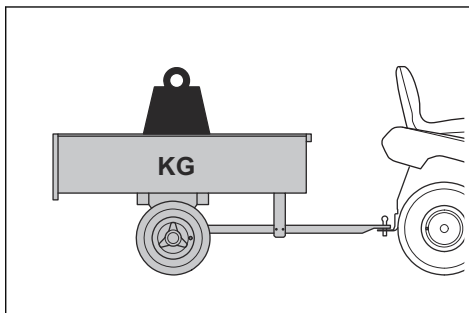
- Sledujte terén a nepřejíždějte vyjeté koleje, díry a vyvýšeniny. Na nerovném terénu hrozí větší nebezpečí převrácení výrobku. Vysoká tráva může překážky skrýt.
- Nesekejte trávu v blízkosti okrajů, děr a příkrých břehů. Výrobek se může náhle převrátit, pokud se kola pohybují na okraji prudkého svahu nebo jámy nebo pokud kola ztratí kontakt se zemí. Pokud výrobek spadne do vody, hrozí nebezpečí utonutí.



- Nesečte mokrou trávu. Je kluzká a pneumatiky mohou ztratit přilnavost a výrobek může dostat smyk.
- Nepokládejte nohu na zem při pokusu udržet výrobek více stabilní.
- Pokud je připojeno příslušenství nebo jiné předměty, které mohou zhoršit stabilitu výrobku, jezděte opatrně.
- Dodržujte doporučení výrobce ohledně zatížení kol či protizávaží.

Bezpečnost při vlečení

- Používejte pouze vlečené zařízení schválené společností Husqvarna.
- Zařízení připevněte pomocí tažné tyče.
- Nevlečte zařízení těžší, než je maximální povolená hmotnost vlečeného zařízení. Viz část *Technické údaje na strani 132*.



- Při vlečení zařízení se ujistěte, že se v blízkosti výrobku nenacházejí žádné další osoby.
- Buďte opatrní při tažení zařízení na svazích nebo v náročném terénu.

- Při vlečení zařízení jezděte s výrobkem nízkou rychlostí.

Bezpečnost při manipulaci s palivem



VÝSTRAHA: Při manipulaci s palivem dbejte zvýšené opatrnosti. Je velmi hořlavé a může způsobit zranění a škody na majetku.



VÝSTRAHA: Před použitím výrobku si přečtěte následující varování.

- Palivovou nádrž nedoplňujte v uzavřených prostorech.
- Benzín a jeho výpary jsou jedovaté a velmi hořlavé. Při manipulaci s benzinem zamezte zranění a požáru.
- Při spuštění motoru neotvírejte víčko palivové nádrže a nedoplňujte palivovou nádrž.
- Před doplňováním paliva nechte motor vychladnout.
- Při manipulaci s palivem nekuřte.
- Nedoplňujte palivo v blízkosti jisker a otevřeného ohně.
- Pokud je palivový systém netěsný, nestartujte motor, dokud nebudou netěsnosti opraveny.
- Nedoplňujte palivo nad doporučenou hladinu paliva. Teplo z motoru a slunce podporují expanzi paliva a palivo může přetéci, pokud je nádrž příliš naplněná.
- Nedoplňujte nadměrné množství. Pokud vylijete palivo na výrobek, utřete jej a počkejte až se vypaří; teprve poté stroj nastartujte. Pokud si potřísníte oblečení, převlékněte se.
- Palivo skladujte pouze ve schválených nádobách.
- Skladujte výrobek a palivo takovým způsobem, aby bylo eliminováno nebezpečí úniku paliva nebo výparů, které mohou způsobit škody.
- Palivo vypouštějte venku do schváleného kanystru v dostatečné vzdálenosti od otevřeného ohně.

Bezpečnost při přepravě

- Při přepravě výrobku používejte schválené přepravní vozidlo.
- Přeprava výrobku může být omezena národními nebo místními předpisy trhu.
- Za bezpečné upevnění výrobku během přepravy zodpovídá obsluha přepravního vozidla. Další informace jsou uvedeny v části *Bezpečné upevnění výrobku pro přepravu na strani 129*.

Bezpečnostní pokyny týkající se baterií



VÝSTRAHA: Poškozená baterie může způsobit výbuch a zranění. Pokud je baterie deformovaná nebo poškozená, obraťte se na schválený servis Husqvarna.



VÝSTRAHA: Před použitím výrobku si přečtěte následující varování.

- V blízkosti baterií používejte ochranné brýle.
- V blízkosti baterie nenoste hodinky, šperky ani jiné kovové předměty.
- Uchovávejte baterii mimo dosah dětí.
- Baterii nabíjejte v prostoru s dobrým prouděním vzduchu.
- Při nabíjení baterie zajistěte, aby nebyly hořlavé materiály blíže než 1 m.
- Použité baterie zlikvidujte řádným způsobem. Viz *Likvidace na strani 131*.
- Z baterie mohou vycházet výbušné plyny. V blízkosti baterie nekuřte. Udržujte baterii v bezpečné vzdálenosti od otevřeného ohně a jisker.

Bezpečnostní pokyny pro údržbu



VÝSTRAHA: Výrobek je těžký a může způsobit úraz nebo poškodit majetek nebo blízké okolí. Neprovádějte údržbu na motoru nebo žací ústrojí, pokud nejsou splněny následující podmínky:

- Motor je vypnutý.
- Výrobek je zaparkován na rovné ploše.
- Je aktivovaná parkovací brzda.
- Je vytažený klíček zapalování.
- Je odpojené žací ústrojí.
- Ze svíček je odmontován kabel zapalování.



VÝSTRAHA: Výfukové plyny obsahují oxid uhelnatý, jedovatý a velmi nebezpečný plyn bez zápachu. Nenechávejte výrobek spuštěný v uzavřených prostorech nebo prostorech s nedostatečným prouděním vzduchu.



VÝSTRAHA: Před použitím výrobku si přečtěte následující varování.

- Pro zajištění nejlepšího výkonu a bezpečnosti pravidelně provádějte údržbu výrobku podle plánu údržby. Viz část *Plán údržby na strani 112*.
- Elektrické součásti mohou způsobit úraz elektrickým proudem. Při spuštění motoru se nedotýkejte kabelů. Neprovádějte zkoušku systému zapalování pomocí prstů.
- Nestartujte motor s demontovanými ochrannými kryty. Pohybující se nebo horké díly mohou způsobit velmi nebezpečné poranění.
- Před prováděním údržby poblíž motoru nechte výrobek vychladnout.

- Nože jsou ostré a mohou způsobit řezná zranění. Před manipulací s noži je omotejte ochranným materiálem nebo použijte ochranné rukavice.
- Neparkujte výrobek poblíž okraje příkopu nebo svahu, abyste získali přístup k žacímu ústrojí.
- Zkontrolujte, zda jsou všechny matice a šrouby řádně utažené a zda je vybavení v dobrém stavu.
- Neměňte nastavení omezovačů. V případě příliš vysokých otáček motoru může dojít k poškození součástí výrobku. Viz část *Technické údaje na strani 132* s informacemi o nejvyšších povolených otáčkách motoru.
- Výrobek byl schválen pouze se zařízeními, která dodal nebo doporučil výrobce.



VAROVÁNÍ: Před použitím výrobku si přečtěte následující upozornění.

- Neprotáčejte motor, pokud je vyjmutá zapalovací svíčka nebo odpojený kabel zapalování.

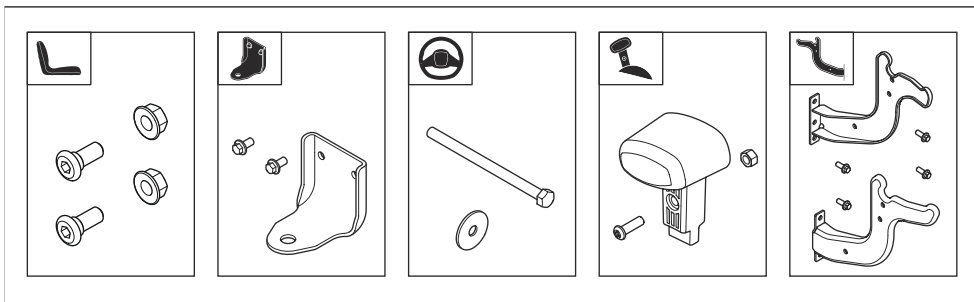
Montáž

Úvod



VÝSTRAHA: Než začnete montovat výrobek, přečtěte si pozorně kapitolu o bezpečnosti.

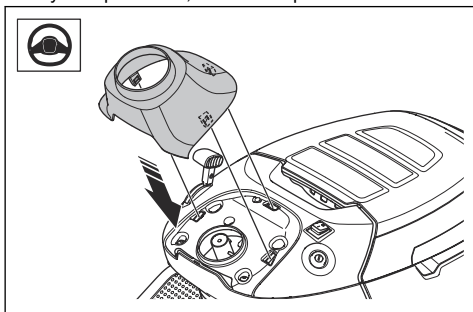
Přehled montáže



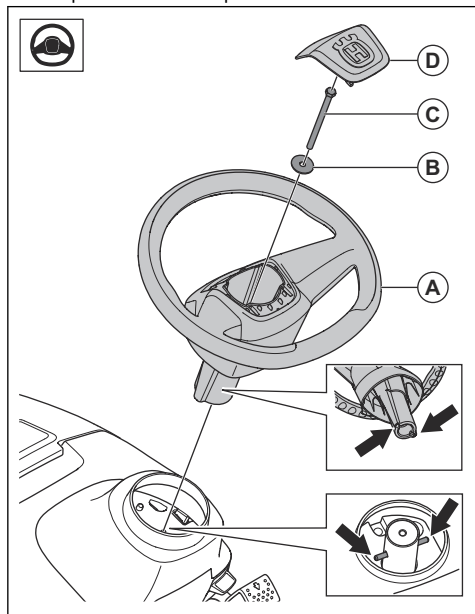
Montáž volantu

Viz část *Přehled montáže na strani 104* se správnými upevňovacími prvky pro tento postup.

1. Nasadte kryt sloupku řízení. Kryt sloupku řízení se připevňuje pomocí pojistných západek. Zatlačte na kryt sloupku řízení, dokud nezapadne na místo.



- Nasadte volant (A) na sloupek řízení. Kolíky na sloupku řízení musí zapadnout do otvorů ve volantu.

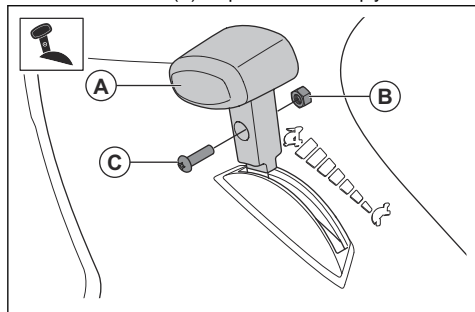


- Namontujte podložku (B) a šroub (C). Utáhněte šroub momentem 24 Nm.
- Namontujte středový kryt (D) na volant. Středový kryt se připevňuje pomocí pojistných západek.

Montáž knoflíku na ovládání plynu

Viz část *Přehled montáže na strani 104* se správnými upevňovacími prvky pro tento postup.

- Nasadte knoflík (A) na páčku ovládání plynu.

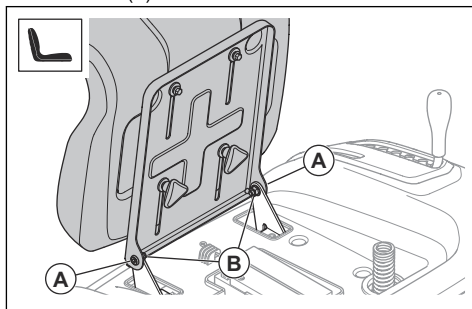


- Namontujte matici (B) a šroub (C).

Nastavení sedadla

Viz část *Přehled montáže na strani 104* se správnými upevňovacími prvky pro tento postup.

- Přidrďte sedadlo na místě a namontujte 2 šrouby (A) a 2 matice (B).



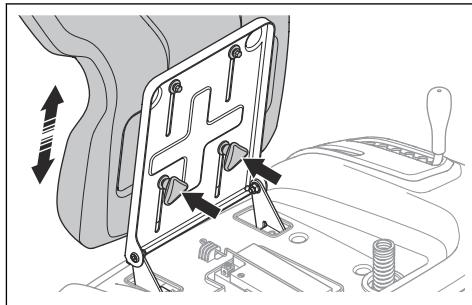
- Zkontrolujte kontrolu přítomnosti obsluhy. Viz část *Provozní podmínky na strani 101*.



VÝSTRAHA: Nepoužívejte výrobek, pokud je kontrola přítomnosti obsluhy vadná.

Seřízení sedadla

- Skopte sedadlo dopředu.
- Povolte 2 rychloupínací knoflíky.

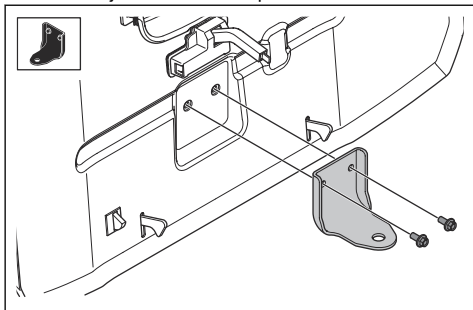


- Posuňte sedadlo do polohy, ve které můžete sešlápnout pedály.
- Zcela dotáhněte 2 rychloupínací knoflíky.

Instalace tažného zařízení

Viz část *Přehled montáže na strani 104* se správnými upevňovacími prvky pro tento postup.

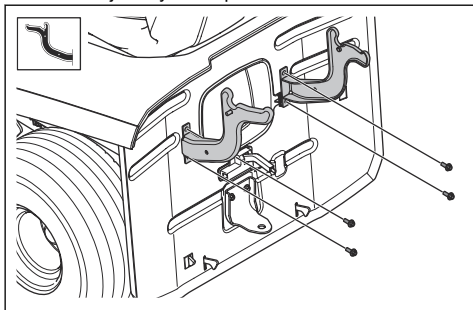
- Namontujte tažné zařízení pomocí 2 šroubů.



Montáž držáků koše na trávu

Viz část *Přehled montáže na straně 104* se správnými upevňovacími prvky pro tento postup.

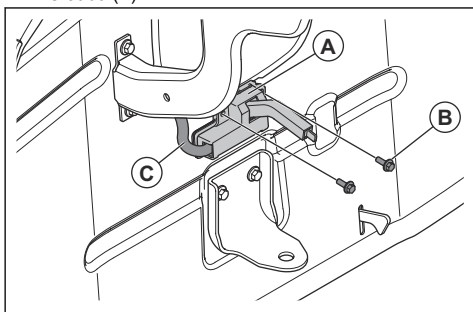
1. Namontujte levý držák pomocí 2 šroubů.



2. Namontujte pravý držák pomocí 2 šroubů.

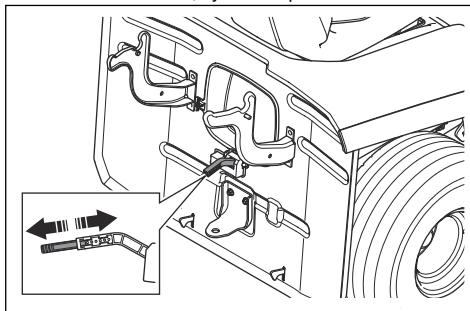
Montáž a nastavení snímače plného koše

1. Vypněte motor a aktivujte parkovací brzdou.
2. Demontujte středový kanál. Viz část *Demontáž a montáž středového kanálu na straně 120*.
3. Namontujte snímač plného koše (A) pomocí 2 šroubů (B).



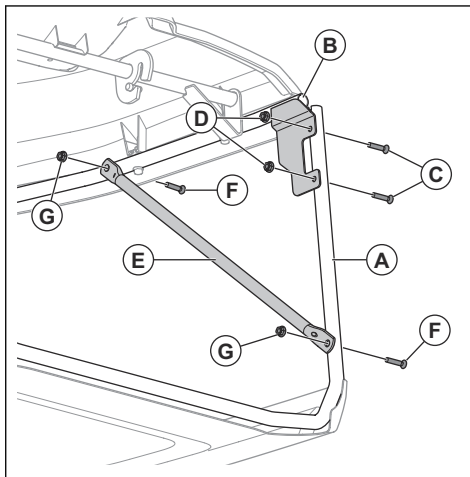
4. Připojte kabel (C). Konektor pro kabel se nachází v otvoru pro středový kanál.

5. Chcete-li seřídít snímač plného koše, zatlačte páčku dovnitř nebo ji vytáhněte ven. Pokud je tráva těžká nebo mokrá, zatlačte páčku dovnitř. Pokud je tráva suchá a není těžká, vytáhněte páčku ven.



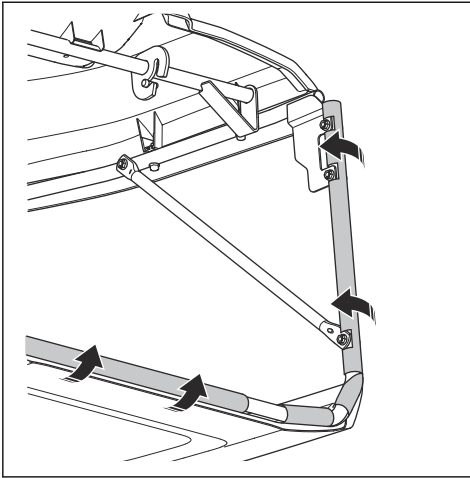
Montáž koše na trávu

1. Připevněte přední rám (A) do držáků na horním rámu (B) pomocí 2 šroubů (C) a 2 matic (D) na každé straně.

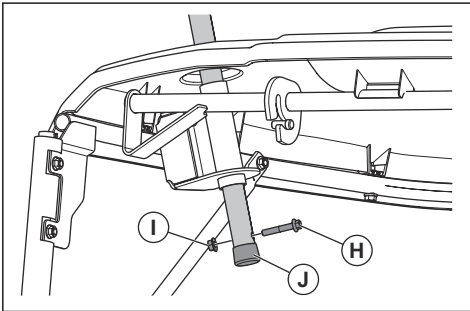


2. Připevněte vzpěru (E) k přednímu a horní rámu pomocí 2 šroubů (F) a 2 matic (G) na každé straně.

3. Připevněte prvky pryžové trubky k přednímu rámu.



4. Prostrčte držadlo koše na trávu krytem koše na trávu a otvory v rámu koše na trávu.

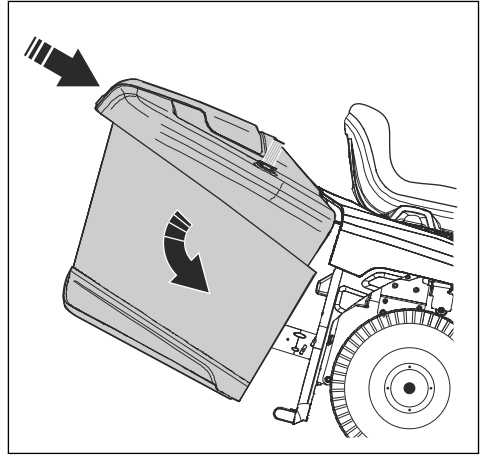


5. Namontujte šroub (H) a matici (I) do trubky držadla koše na trávu.

6. Namontujte koncovou zátku (J) do trubky držadla koše na trávu.

Montáž a demontáž koše na trávu

1. Nakloňte koš na trávu a umístěte ho na 2 držáky.



2. Uvolněte koš na trávu, aby zapadl na místo. Ujistěte se, že západky v dolní části zajistí spodní část koše na trávu v příslušné poloze.

3. Chcete-li demontovat koš na trávu, pohybujte držadlem koše na trávu, dokud se západky neuvolní ze spodní části koše na trávu. Zvedněte koš na trávu z držáků.

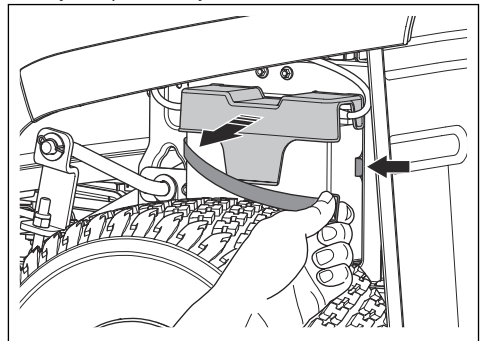
Připojení baterie



VÝSTRAHA: Nebezpečí úrazu elektrickým proudem. Ujistěte se, že je spínač zapalování v poloze vypnuto a klíček zapalování je vytažen.

Baterie se nachází nad levým zadním kolem.

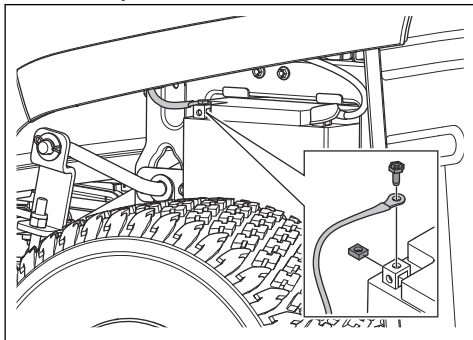
1. Sejměte pásek a kryt baterie.



2. Zkontrolujte, zda je červený kabel připevněn ke kladné (+) svorce na baterii.

3. Vyšroubujte šroub a matici na záporné (-) svorce na baterii.

4. Připojte černý kabel k záporné (-) svorce na baterii a namontujte matici a šroub.



5. Nasaďte kryt baterie a připevněte pásek.

Provoz

Úvod



VÝSTRAHA: Než začnete s výrobkem pracovat, přečtěte si důkladně kapitolo o bezpečnosti.

Jak začít používat aplikaci Husqvarna Connect

1. Stáhněte si aplikaci Husqvarna Connect do svého mobilního zařízení.
2. V aplikaci Husqvarna Connect se zaregistrujte.
3. Při připojování a registraci výrobku postupujte podle pokynů v aplikaci Husqvarna Connect.

Doplňování paliva



VÝSTRAHA: Benzín je velmi vznětlivý. Palivo doplňujte opatrně ve venkovním prostoru, viz část *Bezpečnost při manipulaci s palivem na strani 103*.



VÝSTRAHA: Nepoužívejte palivovou nádrž jako podpěru.



VAROVÁNÍ: Používání nesprávného typu paliva může vést k poškození motoru.

Motor je poháněn benzinem s minimálním oktanovým číslem 91 RON (87 AKI), který se nemíchá s olejem. Doporučujeme používat biologicky odbouratelný alkylátový benzin. Nepoužívejte benzin, který obsahuje více než 10 % etanolu.

- Před každým použitím zkontrolujte hladinu paliva a v případě potřeby ji doplňte.

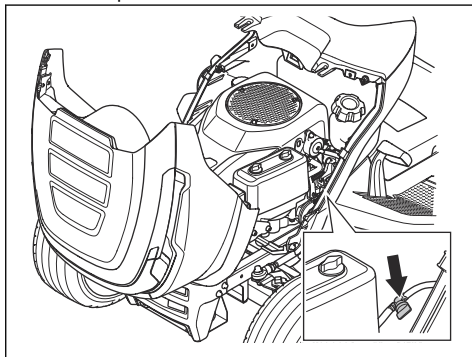
- Nenaplňujte palivovou nádrž na maximum. Udržujte minimálně 2,5 cm místa od plného naplnění.

Před spuštěním výrobku



VÝSTRAHA: Před použitím výrobku si pozorně přečtěte bezpečnostní a provozní pokyny.

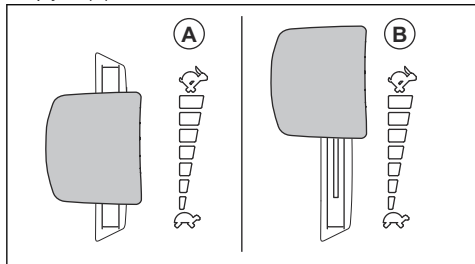
1. Zkontrolujte hladinu motorového oleje. Viz část *Kontrola hladiny motorového oleje na strani 123*.
2. Doplňte do palivové nádrže palivo. Viz část *Doplňování paliva na strani 108*.
3. Zkontrolujte, zda je uzavírací ventil paliva otevřený. Uzavírací ventil paliva je otevřený, když je jazýček ve směru palivové hadice.



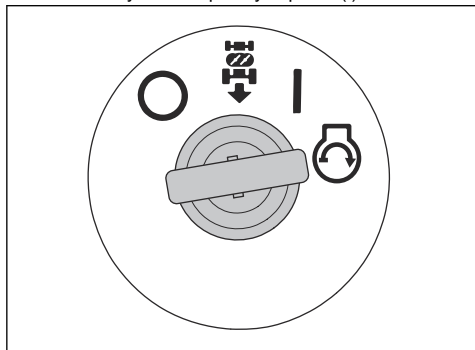
4. Zkontrolujte, zda je hnací ústrojí zapojené. Viz část *Zapojení a odpojení systému pohonu na strani 109*.
5. Nastavte žací ústrojí do nejvyšší polohy. Viz část *Nastavení výšky sečení (TC 112) na strani 110* nebo *Nastavení výšky sečení (TC 114) na strani 110*.

Nastartování motoru

1. Zajistěte, aby bylo žací ústrojí odpojené. Viz část *Zapojení a odpojení žacího ústrojí (TC 112) na strani 110* nebo *Zapojení a odpojení žacího ústrojí (TC 114) na strani 110*.
2. Posadte se na sedadlo v pracovní poloze.
3. Zatáhněte parkovací brzdou. Viz část *Aktivace a deaktivace parkovací brzdy na strani 109*.
4. Posuňte ovládání plynu do polohy polovičního plynu (A).



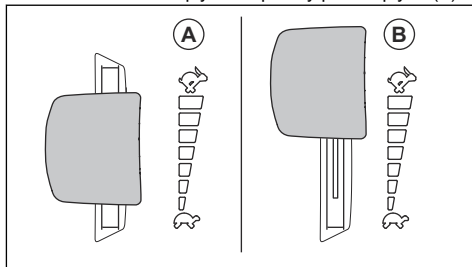
5. Otočte klíčkem zapalování do startovací polohy. Po nastartování motoru klíček zapalování ihned uvolněte. Klíček zapalování se po uvolnění automaticky vrátí do polohy zapnuto (I).



VAROVÁNÍ: Nezapínejte startér na déle než 5 sekund. Pokud motor nespustíte, před dalším pokusem počkejte 15 sekund.

6. Nechte motor běžet na půl plynu asi 3–5 minut, než jej začnete více zatěžovat.

7. Posuňte ovládání plynu do polohy plného plynu (B).



VAROVÁNÍ: Zapojení žacího ústrojí při plných otáčkách motoru způsobuje nápor na hnací řemen. Před nastavením ovládání plynu do polohy plného plynu aktivujte žací ústrojí.

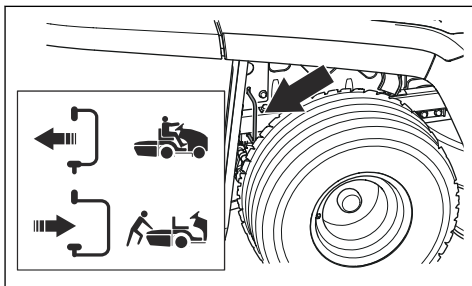
Zapojení a odpojení systému pohonu

Chcete-li pohybovat výrobkem s vypnutým motorem, musí být odpojený systém pohonu.



VAROVÁNÍ: Páka musí být zcela vytažena ven nebo zatlačena dovnitř. Nepoužívejte střední polohy.

Páka pro zapojení či odpojení hnacího ústrojí se nachází za pravým zadním kolem.

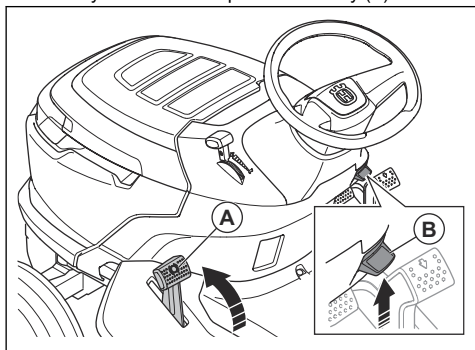


- Zatlačením páky zcela dovnitř aktivujete hnací ústrojí.
- Vytažením páky zcela ven uvolníte hnací ústrojí.

Aktivace a deaktivace parkovací brzdy

- Při aktivaci parkovací brzdy proveďte následující kroky:

- a) Zcela sešlápněte pedál parkovací brzdy (A) a vytáhněte zámek parkovací brzdy (B) nahoru.



- b) Uvolněte pedál parkovací brzdy.

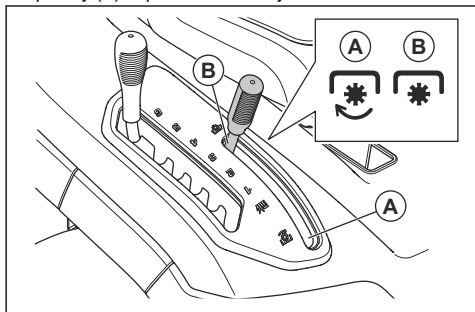
- Parkovací brzdou uvolněte sešlápnutím a uvolněním pedálu parkovací brzdy.

Zapojení a odpojení žacího ústrojí (TC 112)



VÝSTRAHA: Neprovazujte žací ústrojí bez namontovaného koše na trávu nebo jiného příslušenství na výhozu trávy.

- Posunutím ovládacího aktivace nožů do aktivované polohy (A) zapnete žací ústrojí.



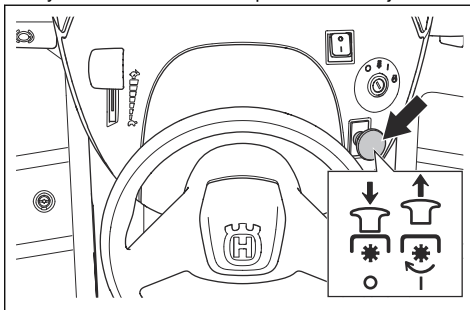
- Posunutím ovládacího aktivace nožů do deaktivované polohy (B) vypnete žací ústrojí.

Zapojení a odpojení žacího ústrojí (TC 114)



VÝSTRAHA: Neprovazujte žací ústrojí bez namontovaného koše na trávu nebo jiného příslušenství na výhozu trávy.

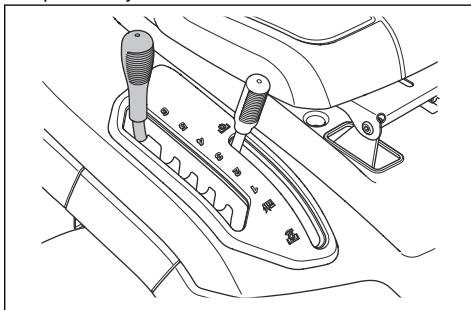
- Vytažením tlačítka PTO zapnete žací ústrojí.



- Zatláčením tlačítka PTO vypnete žací ústrojí.

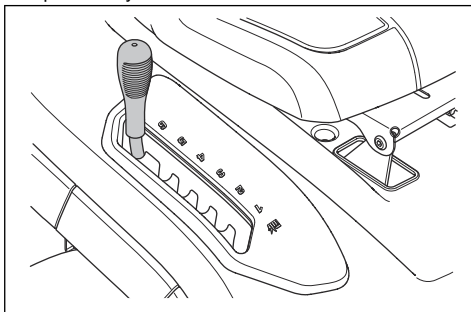
Nastavení výšky sečení (TC 112)

- Zatáhněte páku pro nastavení výšky sečení směrem k sedadlu a umístěte ji do vybrané drážky pro správnou výšku sečení.



Nastavení výšky sečení (TC 114)

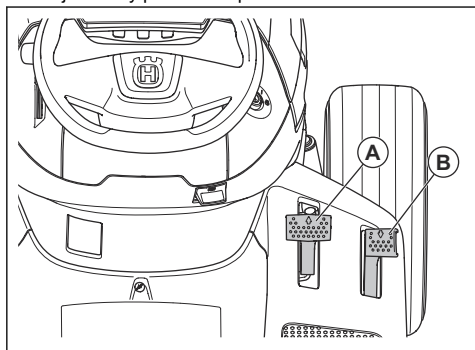
- Zatáhněte páku pro nastavení výšky sečení směrem k sedadlu a umístěte ji do vybrané drážky pro správnou výšku sečení.



Obsluha výrobku

1. Nastartujte motor. Viz část *Nastartování motoru na strani 109*.
2. Uvolnění parkovací brzdy. Viz část *Aktivace a deaktivace parkovací brzdy na strani 109*.

3. Opatrně sešlápněte pedál pro jízdu vpřed (A) nebo pedál pro jízdu vzad (B). Rychlost se zvyšuje s tím, do jaké míry pedál sešlápnete.



Povšimněte si: Pedál pro jízdu vpřed a pedál pro jízdu vzad se po uvolnění vrátí do neutrální polohy.

4. Uvolněním pedálů zabrzdíte.
5. Zvolte správnou výšku sečení. Viz část *Nastavení výšky sečení (TC 112) na strani 110* nebo *Nastavení výšky sečení (TC 114) na strani 110*.
6. Zapojte žací ústrojí. Viz část *Zapojení a odpojení žacího ústrojí (TC 112) na strani 110* nebo *Zapojení a odpojení žacího ústrojí (TC 114) na strani 110*.

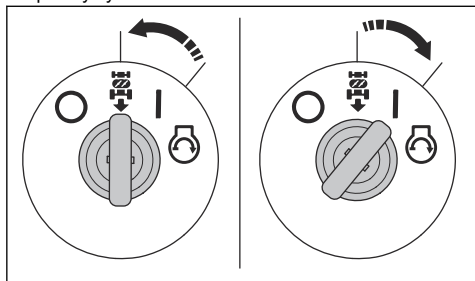
Použití systému pro zpětný chod (ROS)

Povšimněte si: Pokud se pokusíte jet s výrobkem dozadu se zapojeným žacím ústrojím, motor se okamžitě zastaví. Zapněte systém ROS pro pohyb výrobku dozadu, když je zapojené žací ústrojí.



VÝSTRAHA: Před couváním s výrobkem a během couvání se dívejte dolů a za výrobek, aby byla zajištěna bezpečnost ostatních osob.

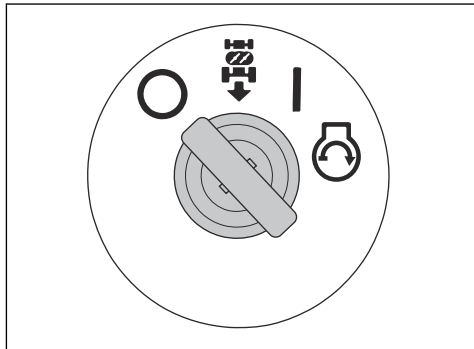
1. Systém ROS zapojíte tak, že otočíte klíček zapalování proti směru hodinových ručiček do polohy systému ROS.



2. Rozjedte se pomalým sešlápnutím pedálu pro jízdu vzad.
3. Systém ROS odpojíte tak, že otočíte klíček zapalování ve směru hodinových ručiček do polohy zapnutého motoru (I).

Vypnutí motoru

1. Odpojte žací ústrojí. Viz část *Zapojení a odpojení žacího ústrojí (TC 112) na strani 110* nebo *Zapojení a odpojení žacího ústrojí (TC 114) na strani 110*.
2. Otočte klíček zapalování do polohy vypnuto (O).



3. Po zastavení výrobku použijte parkovací brzdou. Viz část *Aktivace a deaktivace parkovací brzdy na strani 109*.

Jak docílit dobrých výsledků sečení

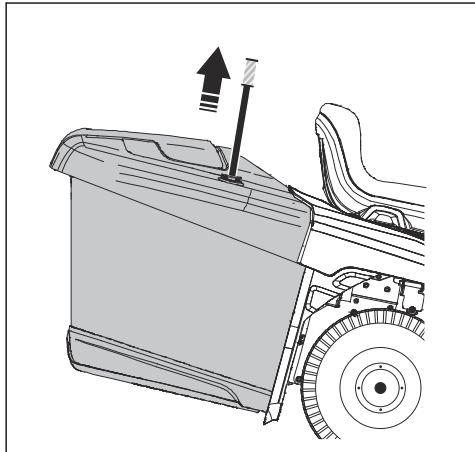
- Pro zajištění nejlepšího výkonu pravidelně provádějte údržbu výrobku podle plánu údržby. Viz část *Plán údržby na strani 112*.
- Nesekejte na mokřím trávníku. Při sečení mokré trávy mohou být výsledky sečení špatné.
- Nepoužívejte fetězy na pneumatiky, když je žací ústrojí připevněno k výrobku.
- Zkontrolujte, zda je žací ústrojí ve vodorovné poloze. Viz část *Seřízení rovnoběžnosti žacího ústrojí na strani 120*.
- Pokud je tráva vysoká, začněte s vysokým nastavením výšky sečení a postupně ji snižujte.
- Pokud je tráva vysoká a hustá, jeďte s výrobkem dopředu nízkou rychlostí.
- Při sečení trávy používejte plný plyn.
- Sečte trávu po nepravidelné dráze.
- Nejlepších výsledků dosáhnete častým sečením.

Vyprázdnění koše na trávu

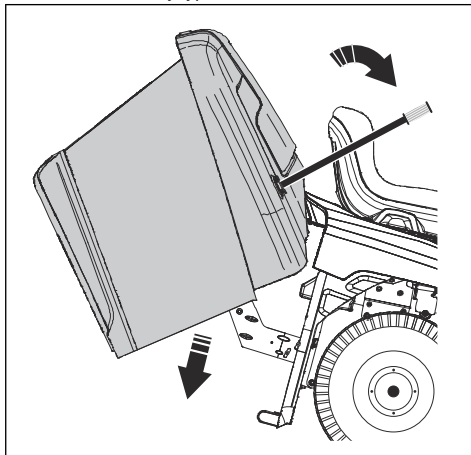
Výrobek je vybaven alarmem, který se spustí, když je koš na trávu plný. Chcete-li alarm zastavit, vypněte žací ústrojí. Viz část *Zapojení a odpojení žacího ústrojí (TC 112) na strani 110* nebo *Zapojení a odpojení žacího ústrojí (TC 114) na strani 110*.

1. Přemístěte výrobek na místo, kde můžete koš na trávu vyprázdnit.

- Zkontrolujte, zda jsou pedály v neutrální poloze a aktivujte parkovací brzdu.
- Vytáhněte držadlo koše na trávu do nejvyšší polohy.



- Zatlačením držadla koše na trávu dopředu nakloňte koš na trávu a vysypte trávu.



- Zatažením držadla dozadu spusťte koš na trávu. Zkontrolujte, zda je koš na trávu zcela spuštěn a zda západky zajišťují dolní část koše na trávu v příslušné poloze.

Údržba

Úvod



VÝSTRAHA: Před prováděním jakékoli údržby je třeba, abyste si přečetli a porozuměli kapitole bezpečnosti.

Plán údržby

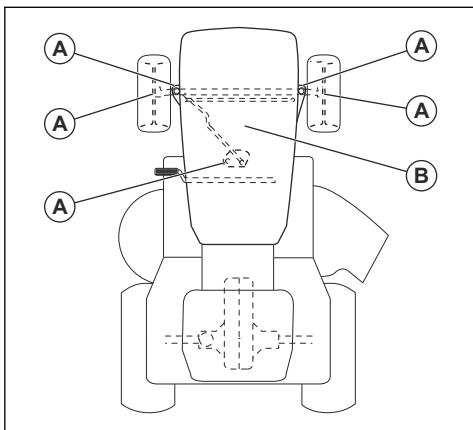
X = Pokyny jsou uvedeny v tomto návodu k použití.

O = Pokyny nejsou uvedeny v tomto návodu k použití.
Údržbu by měl provést schválený servis.

Plán údržby		Před každým použitím/týdně	Každých 50 h nebo ročně
Obecné	Vyčistěte baterii a svorky.		O
	Zkontrolujte úroveň nabití baterie. V případě potřeby nabijte baterii.		X
	Zkontrolujte všechny řemeny a řemenice, zda nejsou opotřebené nebo poškozené. Vyměňte opotřebené nebo poškozené součásti.		O
	Vyčistěte motor a převodovku.	X	X
	Zkontrolujte všechny vodiče, zda nejsou poškozené.		O
	Promažte výrobek. Viz plán mazání.		X
	Zajistěte, aby všechny upevňovací prvky byly správně utaženy.		O
	Zajistěte, aby všechny pneumatiky byly nahuštěny na správný tlak.	X	X

Plán údržby		Před každým použitím/týdně	Každých 50 h nebo ročně
Motor	Zkontrolujte, zda palivová hadice není opotřebená nebo poškozená. V případě potřeby vyměňte hadici přívodu paliva.		O
	Vyměňte palivový filtr.		X
	Vyčistěte vzduchový filtr.	X	
	Vyměňte vzduchový filtr.		X
	Zkontrolujte tlumič výfuku a tepelný deflektor.	X	X
	Zkontrolujte hladinu motorového oleje. V případě potřeby doplňte motorový olej.	X	
	Vyměňte motorový olej.		X
	Vyměňte filtr motorového oleje.		X
	Vyměňte zapalovací svíčku.		X
	Zkontrolujte otáčky motoru. V případě potřeby seřídte otáčky motoru.		O
Převodovka, ovládací prvky a hnací ústrojí	Zkontrolujte chladicí ventilátor převodovky.	X	X
	Demontujte kola a promažte osy.		O
	Ujistěte se, že se výrobek nepohybuje, když jsou pedály v neutrální poloze.		X
	Při různých rychlostech zkontrolujte pojezd vpřed a pojezd vzad.		O
	Zkontrolujte spínač ovládní aktivace nožů.		X
	Zkontrolujte spínač páky pro nastavení výšky sečení.		X
	Zkontrolujte spínače pedálu pro jízdu vpřed a pedálu pro jízdu vzad.		X
	Zkontrolujte parkovací brzdu.	X	
	Zkontrolujte kontrolu přítomnosti obsluhy (OPC).	X	
Žací ústrojí	Vyčistěte žací ústrojí, prostor pod kryty řemene a pod žacím ústrojím.		X
	Proveďte kontrolu rovnoběžnosti žacího ústrojí. V případě potřeby seřídte žací ústrojí.		X
	Zkontrolujte žací ústrojí ohledně opotřebení a poškození.		O
	Zkontrolujte nože z hlediska opotřebení nebo poškození. V případě potřeby nože naostřete nebo vyměňte.		X
	Zkontrolujte brzdy nožů (jsou-li ve výbavě).		O
	Zkontrolujte koš na trávu a spínače koše na trávu (pouze modely TC).		X

Plán mazání



A. Běžné mazání. Promažte mazničku vřetena a zuby ozubené výseče a sloupku řízení.

B. Mazání motoru. Viz část *Kontrola hladiny motorového oleje* na strani 123.

Čištění výrobku



VAROVÁNÍ: Nepoužívejte vysokotlaký čistič ani parní čistič. Voda může vniknout do ložisek a elektrických spojení a způsobit korozi a následné poškození výrobku.

Bezprostředně po použití výrobek vyčistěte.

- Nečistěte horké povrchy, například motor, tlumič výfuku a výfukový systém. Počkejte, dokud nebudou povrchy chladné, a poté odstraňte trávu a nečistoty.
- Použijte nejprve kartáč a až poté začněte čistit vodou. Odstraňte odřezky trávy a nečistoty z převodovky a jejího okolí, přívodu vzduchu k převodovce a z motoru.
- Vyčistěte horní část žacího ústrojí, prostor pod kryty řemene a pod žacím ústrojím. Vyčistěte žací ústrojí, viz část *Čištění žacího ústrojí* na strani 114.
- K čištění výrobku použijte tekoucí vodu z hadice. Nepoužívejte vysoký tlak.
- Nemířte proud vody na elektrické součásti a ložiska. Čistící prostředek může způsobit poškození.
- Když je výrobek čistý, spusťte krátce žací ústrojí, aby se vyfoukala zbývající voda.

Čištění motoru a tlumiče výfuku

Udržujte motor a tlumič výfuku bez odřezků trávy a nečistot. Odřezky trávy na motoru nasáté palivem nebo olejem zvyšují nebezpečí požáru a riziko přehřívání motoru. Před čištěním nechte motor vychladnout. Vyčistěte jej vodou a kartáčem.

Odřezky trávy okolo chladiče rychle vysychají a zvyšují nebezpečí požáru. Odstraňte odřezky trávy kartáčem nebo vodou, když je tlumič výfuku studený.

Čištění žacího ústrojí



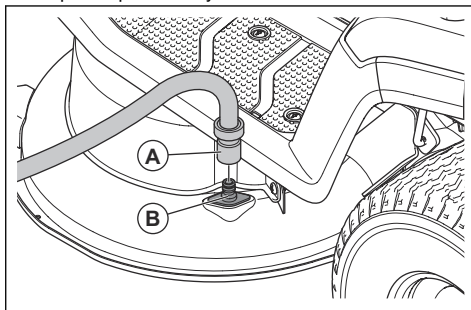
VÝSTRAHA: Nepoužívejte výrobek s poškozenou nebo chybějící přípojkou pro mytí. Hrozí nebezpečí odmrštění předmětů. Okamžitě vyměňte poškozenou nebo chybějící přípojkou pro mytí.

1. Zaparkujte výrobek na čisté ploše na trávníku, která se nachází v blízkosti zdroje vody se zahradní hadicí.



VAROVÁNÍ: Nemířte vyhazovacím otvorem výrobku směrem k budovám nebo vozidlům.

2. Zajistěte, aby bylo žací ústrojí odpojené. Viz část *Zapojení a odpojení žacího ústrojí (TC 112)* na strani 110 nebo *Zapojení a odpojení žacího ústrojí (TC 114)* na strani 110.
3. Vypněte motor. Viz část *Vypnutí motoru* na strani 111.
4. Zatáhněte parkovací brzdu. Viz část *Aktivace a deaktivace parkovací brzdy* na strani 109.
5. Připojte zahradní hadici (A) k přípojkě pro mytí (B) a spusťte přívod vody.



6. Posadte se na sedadlo a nastartujte motor. Viz část *Nastartování motoru* na strani 109.



VAROVÁNÍ: Před spuštěním motoru znovu zkontrolujte oblast a ujistěte se, že je oblast prázdná.

7. Zapněte žací ústrojí a nechte jej běžet na plný plyn, dokud nebude žací ústrojí čisté. Viz část *Zapojení a odpojení žacího ústrojí (TC 112)* na strani 110 nebo *Zapojení a odpojení žacího ústrojí (TC 114)* na strani 110.
8. Vypněte žací ústrojí a zastavte motor, viz *Zapojení a odpojení žacího ústrojí (TC 112)* na strani 110 nebo *Zapojení a odpojení žacího ústrojí (TC 114)* na strani 110 a *Vypnutí motoru* na strani 111.

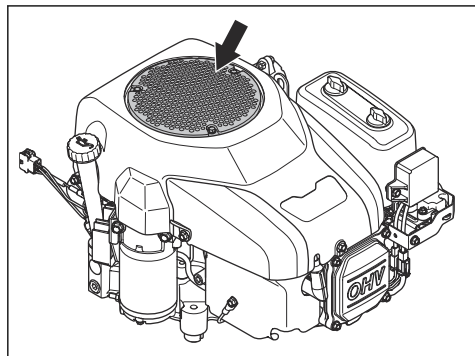
- Zastavte přívod vody a odpojte zahradní hadici od přípojky pro mytí.
- Přemístěte výrobek na suchou plochu.
- Posadte se na sedadlo a nastartujte motor. Viz část *Nastartování motoru na strani 109*.
- Zapněte žací ústrojí a nechte jej běžet, dokud nebude žací ústrojí suché.

Čištění přívodu vzduchu na motoru



VÝSTRAHA: Vypněte motor. Přívod vzduchu má otáčející se součásti, které mohou způsobit poranění prstů.

- Otevřete kryt motoru. Ujistěte se, že přívod vzduchu k motoru není ucpaný. Odstraňte trávu a nečistoty kartáčem.

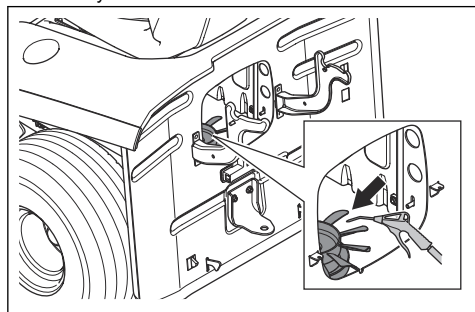


Čištění chladicího ventilátoru na převodovce

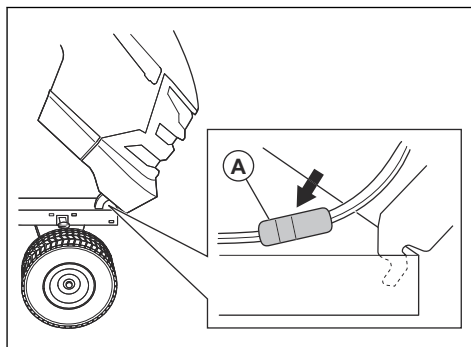


VÝSTRAHA: Vypněte motor. Chladicí ventilátor se otáčí a může způsobit zranění prstů.

- Demontujte středový kanál. Viz část *Demontáž a montáž středového kanálu na strani 120*.
- Vyčistěte chladicí ventilátor na převodovce stlačeným vzduchem.



Demontáž a montáž krytu motoru



- Otevřete kryt motoru.
- Odpojte konektor vodiče světlometu (A).
- Nakloňte kryt motoru dopředu a zvedněte jej, aby jej bylo možné vyjmout z výrobku.
- Montáž krytu motoru proveďte v opačném pořadí.

Výměna žárovky světla

- Otevřete kryt motoru.
- Mírně otočte držákem žárovky proti směru hodinových ručiček a vytáhněte jej z reflektoru.
- Vyměňte žárovku v držáku žárovky.
- Zatlačte držák žárovky do reflektoru.
- Mírným otočením držáku žárovky ve směru hodinových ručiček jej upevněte.
- Zavřete kryt motoru.

Kontrola parkovací brzdy

- Zaparkujte výrobek na tvrdém svažitém povrchu.

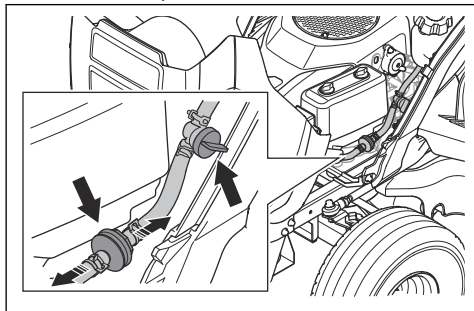
Povšimněte si: Při kontrole parkovací brzdy neparkujte na travnatém svahu.

- Zatáhněte parkovací brzdou. Viz část *Aktivace a deaktivace parkovací brzdy na strani 109*.
- Pokud se výrobek začne pohybovat, obraťte se na schválený servis a požádejte o seřízení parkovací brzdy.
- Opětovným sešlápnutím a uvolněním pedálu parkovací brzdy uvolníte parkovací brzdou.

Výměna palivového filtru

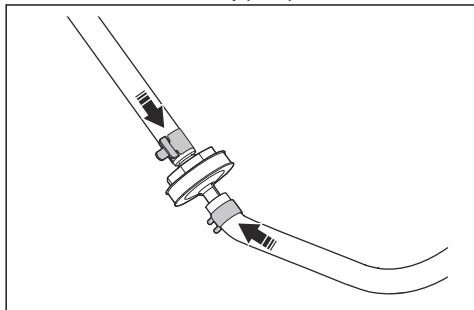
- Otevřením krytu motoru získáte přístup k palivovému filtru.
- Zavřete uzavírací ventil paliva.
- Stlačte hadici palivové nádrže, aby se zabránilo úniku.
- Pomocí rovných kleští sejměte hadicové svorky z palivového filtru.

5. Vytáhnete palivový filtr z konce hadic. Může uniknout malé množství paliva.



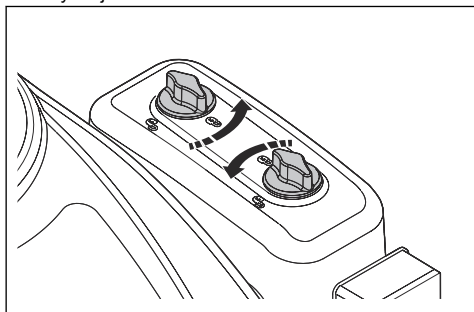
6. Zatlačte nový palivový filtr do konců hadic. Naneste kapalný čisticí prostředek na konce palivového filtru, aby se usnadnilo připojení.

7. Zatlačte hadicové svorky proti palivovému filtru.

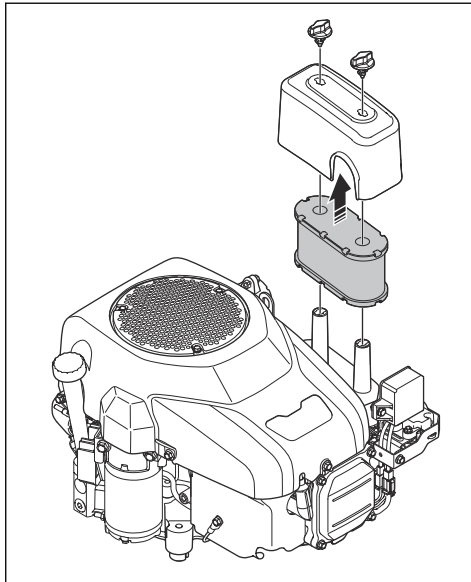


Čištění a výměna vzduchového filtru

1. Otevřete kryt motoru.
2. Povolte knoflíky držící kryt vzduchového filtru a vyndejte filtr.



3. Vyměňte vložku vzduchového filtru z krytu filtru.



4. Při čištění pěnového vzduchového filtru postupujte podle následujících kroků:

- a) Vyměňte pěnový vzduchový filtr z vložky vzduchového filtru.
- b) Vyčistěte pěnový vzduchový filtr šetrným čisticím prostředkem.
- c) Nechte pěnový vzduchový filtr vyschnout.
- d) Nainstalujte pěnový vzduchový filtr kolem vložky vzduchového filtru.

5. Při čištění papírového vzduchového filtru postupujte podle následujících kroků:

- a) Poklepejte papírovým vzduchovým filtrem o tvrdý povrch.
- b) Stlačeným vzduchem vyfoukejte nečistoty z vnitřní strany papírového vzduchového filtru.



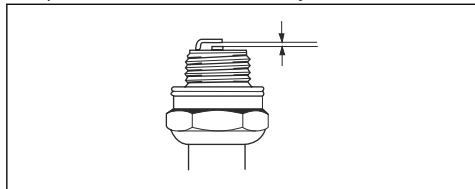
VAROVÁNÍ: Pokud se papírový vzduchový filtr nevyčistí, je nutné jej vyměnit.

6. Montáž proveďte v opačném pořadí.

Kontrola a výměna zapalovací svíčky

1. Otevřete kryt motoru.
2. Demontujte zapalovací svíčku a vyčistěte okolí zapalovací svíčky.
3. Odmontujte zapalovací svíčku pomocí klíče na zapalovací svíčky.

- Zkontrolujte zapalovací svíčku. Pokud jsou elektrody spálené nebo jsou na izolaci praskliny či jiné známky poškození, vyměňte svíčku. Není-li zapalovací svíčka poškozená, vyčistěte ji ocelovým kartáčem.
- Změřte vzdálenost elektrod a v případě potřeby ji upravte. Viz část *Technické údaje na strani 132*.



- Vzdálenost lze nastavit ohnutím postranní elektrody.
- Instalujte zapalovací svíčku zpět a šroubujte ji rukou, dokud se nedotkne sedla zapalovací svíčky.
- Utáhněte zapalovací svíčku klíčem na zapalovací svíčky tak, aby se stlačila podložka.
- Poté dotáhněte použitou zapalovací svíčku ještě o 1/8 otáčky a novou zapalovací svíčku o 1/4 otáčky.



VAROVÁNÍ: Nesprávně dotažená svíčka může způsobit poškození motoru.

- Připojte koncovku kabelu zapalovací svíčky.

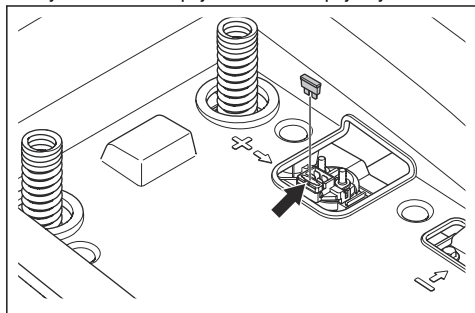


VAROVÁNÍ: Nestartujte motor, pokud je vyjmutá zapalovací svíčka nebo odpojený kabel zapalování.

Výměna hlavní pojistky

Hlavní pojistka se nachází v držáku pojistky na spouštěcím relé pod sedadlem.

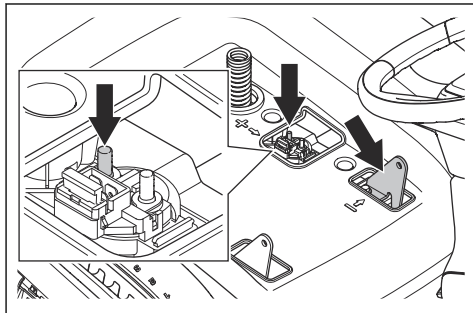
- Sklopte sedadlo dopředu.
- Odmontujte konektor z držáku pojistky.
- Vytáhněte hlavní pojistku z držáku pojistky.



- Nahradte přepálenou pojistku novou pojistkou stejného typu. Viz část *Technické údaje na strani 132*.

Pokud se pojistka krátce po výměně znovu přepálí, obvod je pravděpodobně zkratovaný. Před opětovným použitím výrobku vyřešte problém se zkratem.

Nabití baterie



- Pokud je baterie tak vybitá, že nelze spustit motor, nabijte ji.
- Použijte standardní nabíječku baterií.



VAROVÁNÍ: Nepoužívejte rychlonabíječky nebo startovací zdroje. To by mohlo vést k poškození elektrického systému výrobku.

- Před nastartováním motoru nabíječku vždy odpojte.

Nouzové spuštění motoru

Pokud je baterie tak slabá, že není možné spustit motor, můžete pomocí startovacích kabelů provést nouzové nastartování motoru. Tento výrobek využívá 12V systém se záporným uzemněním. Výrobek, který použijete k nouzovému startování, musí mít také 12V systém se záporným uzemněním.

Připojení startovacích kabelů

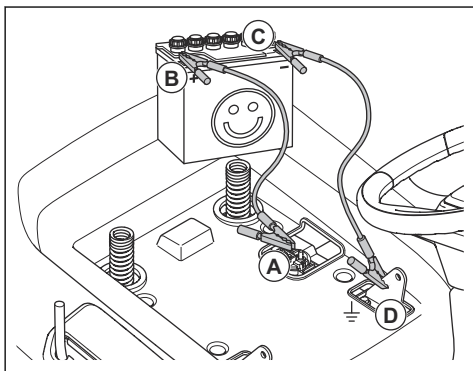


VÝSTRAHA: Nebezpečí výbuchu kvůli výbušným plynům vycházejícím z baterie. Nepřipojujte zápornou svorku nabitě baterie k záporné svorce vybité baterie nebo do její blízkosti.



VAROVÁNÍ: Nepoužívejte baterii výrobku ke startování jiných vozidel.

1. Připojte jeden konec červeného kabelu baterie ke Kladné (+) svorce (A) startovacího relé pod sedadlem.



2. Druhý konec červeného kabelu baterie připojte ke Kladné (+) svorce (B) nabitě baterie.



VÝSTRAHA: Zamezte kontaktu konců červeného kabelu s šasi. To by způsobilo zkrat.

3. Připojte jeden konec černého kabelu baterie k Záporné (-) svorce (C) nabitě baterie.
4. Připojte druhý konec černého kabelu baterie ke KOSTŘE (D) z dosahu palivové nádrže a baterie.

Odpojení startovacích kabelů

Povšimněte si: Odpojte startovací kabely v opačném pořadí jejich připojení.

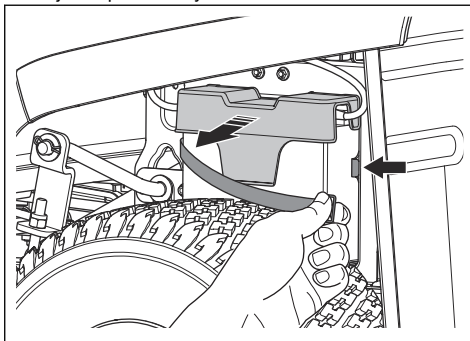
1. Odpojte ČERNÝ kabel od podvozku.
2. Odpojte ČERNÝ kabel od plně nabitě baterie.
3. Odpojte ČERVENÝ kabel od 2 baterií.

Výměna baterie



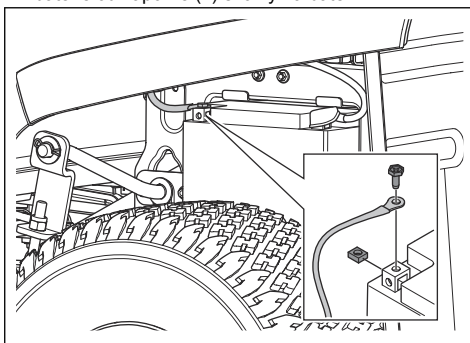
VÝSTRAHA: Nebezpečí úrazu elektrickým proudem a popálení. Nepoužívejte kovové náramky ani jiné kovové doplňky. Kovové předměty mohou při kontaktu se svorkami baterie způsobit popálení, úraz elektrickým proudem a zkrat baterie.

1. Sejměte pásek a kryt baterie.



Povšimněte si: Baterie se nachází u levého zadního kola.

2. Sejměte kryt svorky na černém kabelu baterie.
3. Vyšroubujte šroub, matici a odpojte černý kabel baterie od záporné (-) svorky na baterii.



4. Sejměte kryt svorky na červeném kabelu baterie.
5. Vyšroubujte šroub, matici a odpojte červený kabel baterie od kladné (+) svorky na baterii.
6. Opatrně vyjměte baterii z výrobku.
7. Vložte novou baterii na místo.
8. Připojte červený kabel baterie ke kladné (+) svorce na baterii a namontujte matici a šroub.
9. Nasadte kryt svorky na červený kabel baterie.
10. Připojte černý kabel k záporné (-) svorce na baterii a namontujte matici, šroub a kryt svorky.
11. Nasadte kryt baterie a připevňte pásek.

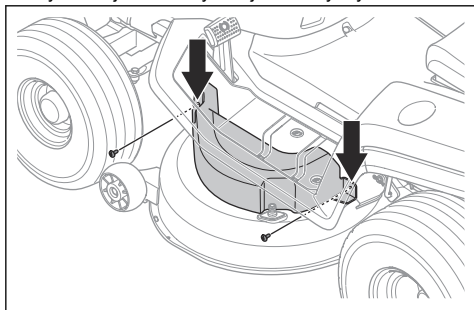
Tlaky v pneumatikách

Zkontrolujte, zda jsou správně nahuštěny všechny 4 pneumatiky. Další informace jsou uvedeny v části *Technické údaje na strani 132*.

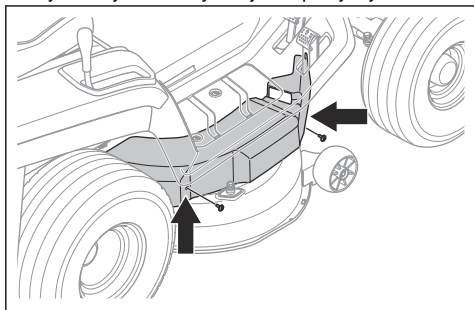
Žací ústrojí

Demontáž a montáž žacího ústrojí

1. Vypněte žací ústrojí a zastavte motor.
2. Uvedte žací ústrojí do nejnižší polohy.
3. Vyšroubujte 2 šrouby a sejměte levý kryt řemene.

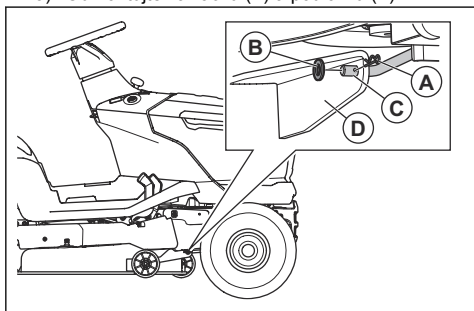


4. Vyšroubujte 2 šrouby a sejměte pravý kryt řemene.



5. Chcete-li snížit napnutí hnacího řemene, posuňte hnací řemen z řemenice levého nože.
6. Sejměte hnací řemen z řemenice motoru.
7. Při odpojování předního táhla proveďte následující kroky.

- a) Odmontujte závlačku (A) a podložku (B).



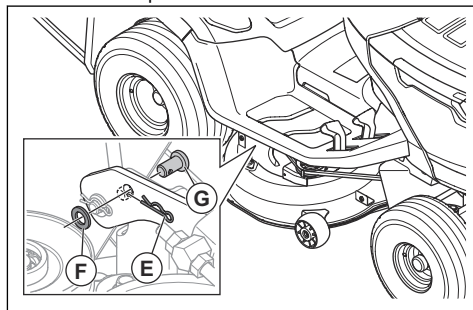
- b) Odpojte přední táhlo (C) od držáku (D) na žacím ústrojí.

8. Při odpojování 2 zadních táhel postupujte podle následujících kroků. Na levé straně výrobku je jedno zadní táhlo a na pravé straně druhé zadní táhlo.



VÝSTRAHA: Žací ústrojí je těžké. Použijte páčidlo nebo podobné zařízení pod žacím ústrojím k udržení hmotnosti žacího ústrojí, když odpojíte 2 zadní táhla.

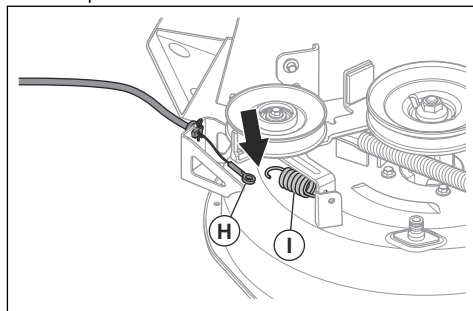
- a) Odmontujte závlačku (E), podložku (F) a čep (G) na levé a pravé straně.



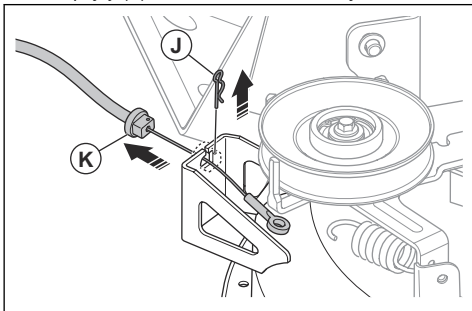
- b) Posuňte páku pro nastavení výšky sečení do nejvyšší polohy.

9. U modelu TC 112 proveďte následující kroky pro odpojení lanka spojky.

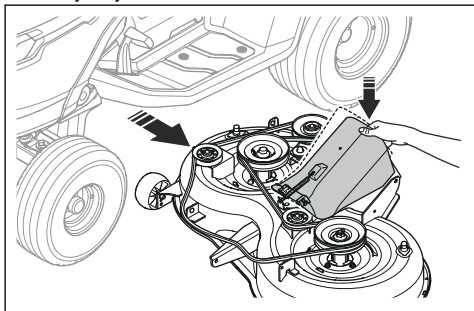
- a) Odpojte lanko spojky (H) od pružiny (I) na napínači řemene.



- b) Odmontujte závlačku (J) a vytáhněte držák lanka spojky (K) z držáku na žací ústrojí.



10. Zatláchte dolní vyhazovací kanál dolů a vyjměte žací ústrojí z výrobku.

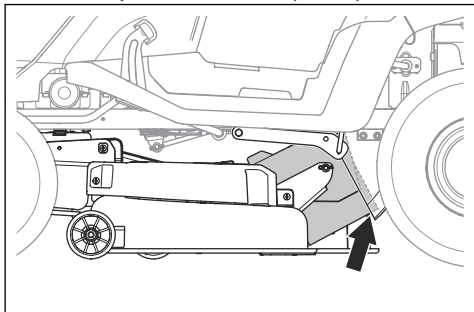


11. Žací ústrojí instalujte v opačném pořadí.

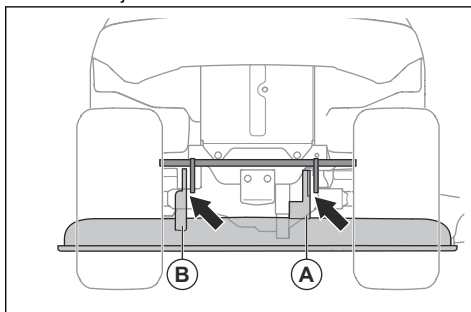


VAROVÁNÍ: Při instalaci žacího ústrojí zkontrolujte, zda je hnací řemen správně nainstalován a není stlačen.

- a) Před instalací žacího ústrojí se ujistěte, že je dolní vyhazovací kanál ve správné poloze.

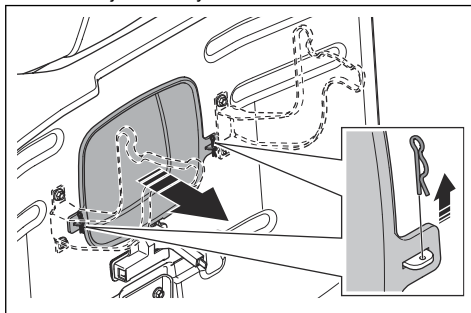


- b) Před instalací žacího ústrojí se ujistěte, že jsou držáky ve správných polohách. Držák na pravé straně (A) musí být na vnitřní straně pravého zadního táhla. Držák na levé straně (B) musí být na vnější straně levého zadního táhla.



Demontáž a montáž středového kanálu

1. Vypněte žací ústrojí a zastavte motor.
2. Sundejte koš na trávu.
3. Demontujte 2 svorky.



4. Vytáhněte středový kanál.
5. Montáž středového kanálu provedte v opačném pořadí.

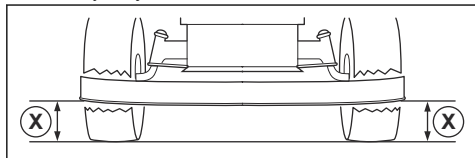
Seřízení rovnoběžnosti žacího ústrojí

Stranové vyrovnání žacího ústrojí

Pokud výška sečení není stejná na pravé a levé straně výrobku, je možné ji upravit.

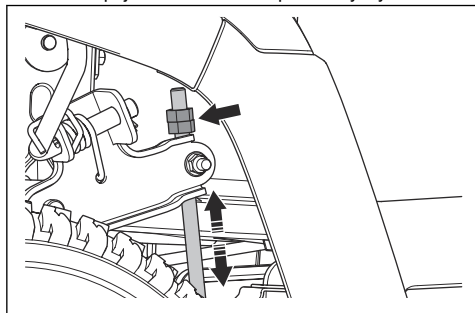
1. Zajistěte, aby byly všechny 4 pneumatiky nahuštěny na správný tlak. Viz část *Tlaky v pneumatikách na strani 118*.
2. Zaparkujte výrobek na rovné ploše.
3. Nastavte žací ústrojí do nejvyšší polohy.

4. Změřte vzdálenost (X) od dolního okraje žacího ústrojí k zemi na levé a pravé straně. Vzdálenost musí být stejná na obou stranách.



VÝSTRAHA: Nože na žacím ústrojí jsou ostré a mohou způsobit zranění. Používejte ochranné rukavice.

5. Povolte pojistné matice na vzpěrách výšky sečení.



Povšimněte si: Vzpěry výšky sečení se nacházejí za žacím ústrojím před zadními koly.

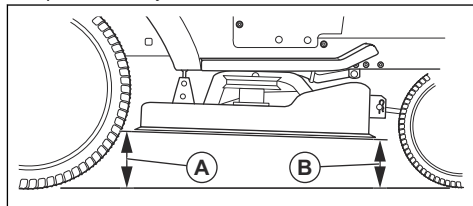
6. Nastavte matice na vzpěrách výšky sečení tak, aby žací ústrojí mělo stejnou výšku sečení na levé a pravé straně.
- Otáčením matic proti směru hodinových ručiček spustíte žací ústrojí dolů.
 - Otáčením matic po směru hodinových ručiček žací ústrojí zvednete.
7. Změřte znovu vzdálenost. Provedte nastavení tak, aby byly obě strany stejné.
8. Po dokončení stranového seřízení utáhněte pojistné matice.
9. Posekejte kousek trávníku a zkontrolujte výsledky. V případě potřeby proveďte seřízení.

Podélné seřízení žacího ústrojí

Před podélným seřízením musí být žací ústrojí již vyrovnáno stranově. Viz část *Stranové vyrovnání žacího ústrojí na strani 120*.

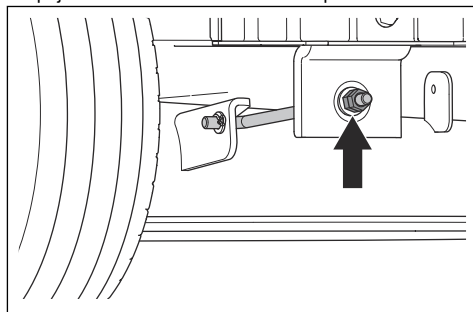
- Zajistěte, aby byly všechny 4 pneumatiky nahuštěny na správný tlak. Viz část *Tlaky v pneumatikách na strani 118*.
- Zaparkujte výrobek na rovné ploše.
- Nastavte žací ústrojí do nejvyšší polohy.

4. Změřte vzdálenost od dolního okraje žacího ústrojí k zemi v zadní (A) a přední (B) části. Vzdálenost vpředu musí být o 5–10 mm menší než vzadu.



VÝSTRAHA: Nože na žacím ústrojí jsou ostré a mohou způsobit zranění. Používejte ochranné rukavice.

5. Pokud je nutné provést přední seřízení, povolte pojistnou matici a otočte matici na předním táhlu.



Povšimněte si: Přední táhlo se nachází v přední části výrobku za tlumičem výfuku.

- Otáčením matice proti směru hodinových ručiček spustíte přední část žacího ústrojí dolů.
- Otáčením matice po směru hodinových ručiček zvednete žací ústrojí.
- Po dokončení předního seřízení utáhněte pojistnou matici.

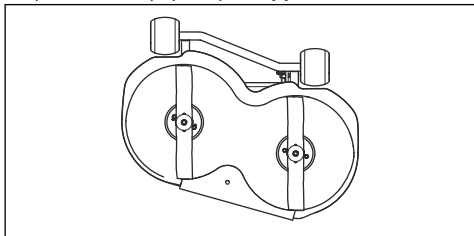
Kontrola nožů



VAROVÁNÍ: Poškozené nebo nesprávně vyvážené nože mohou způsobit poškození výrobku. Vyměňte poškozené nože. Obratě se na schválený servis a požádejte o naostření a vyvážení tupých nožů.

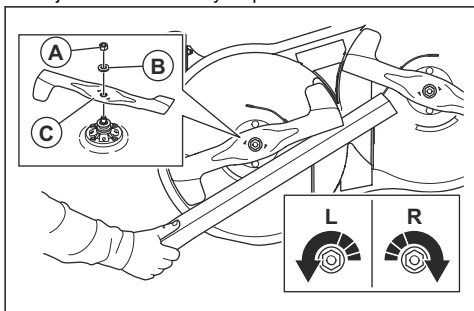
- Sejměte žací ústrojí. Viz část *Demontáž a montáž žacího ústrojí na strani 119*.

2. Prohlédněte nože a zkontrolujte, zda nejsou poškozené; v případě potřeby je naostřete.



Výměna nožů

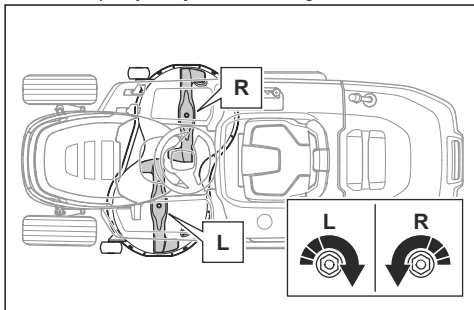
1. Zajistěte nože dřevěným špalíkem.



2. Demontujte matici (A), podložku (B) a nůž (C).

Povšimněte si: Matice na pravé straně má levotočivý závit. Otáčením matice na pravé straně po směru hodinových ručiček ji demontujte.

3. Namontujte nový levý nůž na levou stranu a nový pravý nůž na pravou stranu. Levý nůž je označen „Left“ a pravý nůž je označen „Right“.



Povšimněte si: Matice na pravé straně má levotočivý závit. Otáčením matice na pravé straně proti směru hodinových ručiček ji namontujte.



VAROVÁNÍ: Nože mají odlišný směr otáčení. Pravý nůž musí být

nainstalován na pravé straně a levý nůž musí být nainstalován na levé straně.

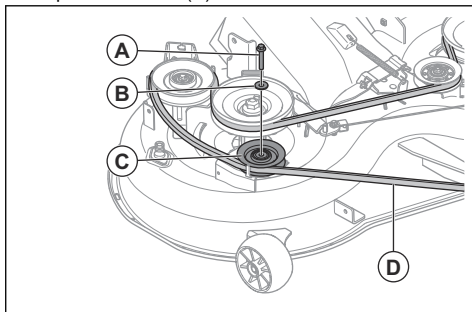


VÝSTRAHA: Nesprávný typ nožů může způsobit odmrštění předmětů od žacího ústrojí a vážné zranění. Používejte pouze nože uvedené v části *Technické údaje na strani 132*.

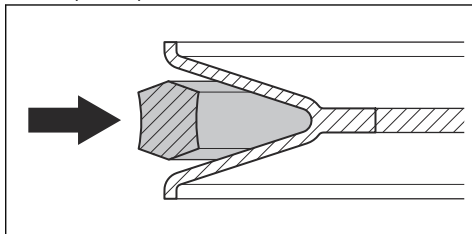
4. Ohnuté konce nožů musí směřovat nahoru.
5. Utáhněte matice momentem 200 Nm.

Výměna řemene žacího ústrojí

1. Sejměte žací ústrojí. Viz část *Demontáž a montáž žacího ústrojí na strani 119*.
2. Odstraňte nečistoty a trávu z prostoru okolo pouzder ložisek, řemenic nožů a z horního povrchu žacího ústrojí.
3. Odmontujte šroub (A), podložku (B) a kladku napínače řemene (C).



4. Sejměte řemen žacího ústrojí (D) z řemenic nožů na žacím ústrojí.
5. Nový řemen žacího ústrojí nainstalujte v opačném pořadí.
 - a) Zajistěte, aby byl řemen žacího ústrojí ve správné poloze ve všech řemenicích.

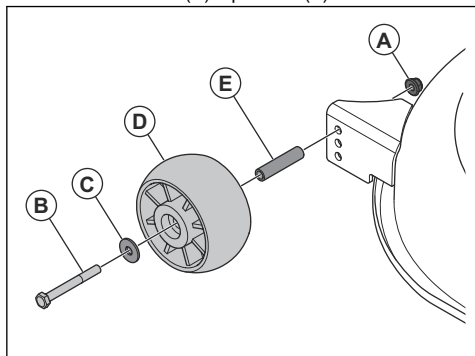


VAROVÁNÍ: Zkontrolujte, zda řemen žacího ústrojí není zkroucený. Viz štítek vedení řemene na žacím ústrojí.

Nastavení distančních koleček

Distanční kolečka udržují žací ústrojí ve správné poloze, aby při jízdě nedocházelo k zaříznutí do země. Distanční kolečka jsou správně nastavena tehdy, když jsou mírně nad terénem, je-li žací ústrojí v požadované výšce sečení.

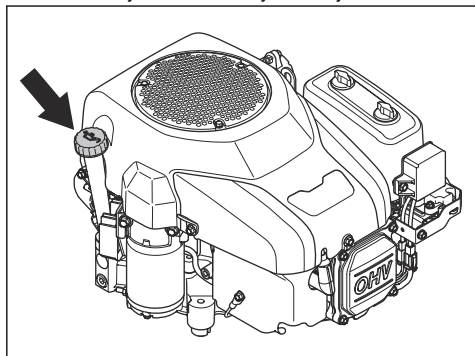
1. Zaparkujte výrobek na rovné ploše a vypněte motor.
2. Uveďte žací ústrojí do požadované výšky sečení. Viz část *Nastavení výšky sečení (TC 112)* na strani 110 nebo *Nastavení výšky sečení (TC 114)* na strani 110.
3. Odmontujte matici (A), šroub (B), podložku (C), distanční kolečko (D) a pouzdro (E).



4. Namontujte distanční kolečko, pouzdro, šroub, podložku a matici do některého ze 3 otvorů.
5. Stejným postupem nastavte všechna distanční kolečka.

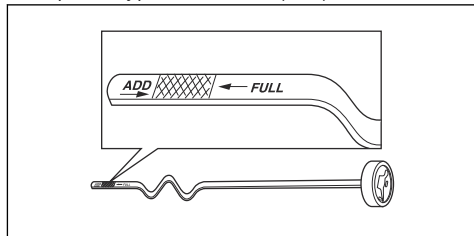
Kontrola hladiny motorového oleje

1. Zaparkujte výrobek na rovné ploše a vypněte motor.
2. Otevřete kryt motoru.
3. Povolte olejovou měрку a vytáhněte ji.



4. Setřete olej z olejové měrky.
5. Vložte olejovou měрку zpět dovnitř a utáhněte ji.

6. Povolte a vytáhněte olejovou měрку a odečtěte hladinu oleje.
7. Hladina oleje musí být mezi značkami na měrce. Pokud je hladina blízko značky ADD (Doplňit), doplňte olej po značku FULL (Plná).



8. Doplňte olej otvorem, ve kterém je instalována olejová měрка. Olej doplňujte pomalu.

Povšimněte si: Viz část *Technické údaje* na strani 132 s doporučenými typy motorového oleje. Nemíchejte různé typy olejů.

9. Před nastartováním motoru řádně utáhněte olejovou měрку. Nastartujte motor a nechte jej asi 30 sekund běžet na volnoběžné otáčky. Vypněte motor. Počkejte 30 sekund a znovu zkontrolujte hladinu oleje.

Výměna motorového oleje

Když je motor studený, spusťte před vypuštěním motorového oleje motor na 1–2 minuty. Tím se motorový olej zahřeje a rychleji se vypustí.

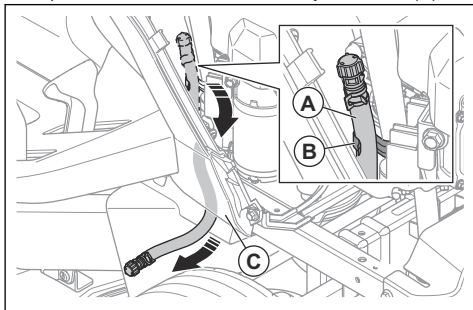


VÝSTRAHA: Před vypuštěním motorového oleje nechte motor nejméně 1–2 minuty vypnutý. Motorový olej je velmi horký a může způsobit popáleniny. Před vypuštěním nechte motorový olej vychladnout.

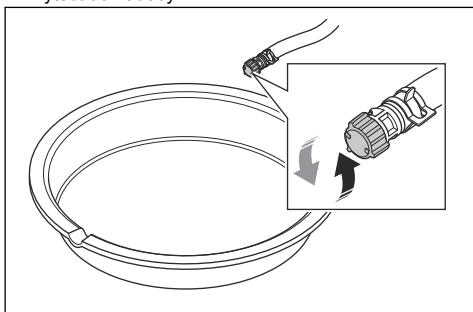


VÝSTRAHA: Pokud se polijete motorovým olejem, omyjte zasažené místo mýdlem a vodou.

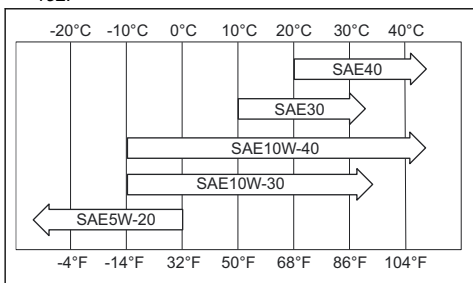
1. Vyměňte odtokovou hadici oleje (A) z držáku (B) a protáhněte odtokovou hadicí oleje mezerou (C).



2. Pod vypouštěcí zátku oleje umístěte nádobu.
3. Vyměňte olejovou měрку.
4. Sejměte koncový uzávěr na vypouštěcím ventilu oleje na odtokové hadici oleje a nechte motorový olej vytéct do nádoby.



5. Po vypuštění veškerého oleje namontujte koncový uzávěr na vypouštěcí ventil oleje.
6. Pokud je motor vybaven olejovým filtrem, vyměňte olejový filtr. Viz část *Výměna olejového filtru (TC 114)* na strani 124.
7. Pomalu doplňte olej otvorem pro olejovou měрку. Použijte olej správné viskozity podle rozsahu teplot na obrázku. Viz část *Technické údaje* na strani 132.



VAROVÁNÍ: Nemíchejte různé typy olejů.

8. Vložte olejovou měрку.
9. Použitý motorový olej zlikvidujte.

Výměna olejového filtru (TC 114)



VÝSTRAHA: Používejte ochranné rukavice. Pokud se polijete motorovým olejem, omyjte zasažené místo mýdlem a vodou.

1. Vypustte motorový olej. Viz část *Výměna motorového oleje na strani 123*.
2. Olejový filtr odšroubujte otáčením proti směru hodinových ručiček.
3. Mírně promažte novým motorovým olejem pryžové těsnění na novém olejovém filtru.
4. Rukou otáčejte olejový filtr ve směru hodinových ručiček, dokud nebude pryžové těsnění na místě, a poté jej ještě dotáhněte o půl otáčky.
5. Doplňte do motoru nový motorový olej. Viz část *Výměna motorového oleje na strani 123*.
6. Spusťte motor a nechte jej běžet na volnoběžné otáčky po dobu 3 minut.
7. Zastavte motor a zkontrolujte, zda olej neuniká z olejového filtru.
8. Doplňte motorový olej, aby se kompenzoval olej v novém olejovém filtru.

Odstraňování problémů

Problém	Příčina	Akce
Motor nespouští.	V palivové nádrži není palivo.	Naplňte palivovou nádrž.
	Ovládání plynu není ve správné poloze.	Viz pokyny pro spuštění.
	Zapalovací svíčka je vadná.	Vyměňte zapalovací svíčku.
	Vzduchový filtr je znečištěný.	Vyčistěte nebo vyměňte vzduchový filtr.
	Palivový filtr je ucpaný.	Vyměňte palivový filtr.
	V palivu je voda.	Odstraňte veškeré palivo z palivové nádrže a karburátoru. Doplňte do palivové nádrže nové palivo a vyměňte palivový filtr.
	Vodiče jsou volné nebo poškozené.	Zkontrolujte všechny vodiče a lanka.
	Ventily motoru nejsou správně seřizeny.	Obraťte se na schválený servis.
	Motor je zahlcený.	Před dalším pokusem o spuštění motoru počkejte 2 až 3 minuty.
	Nesprávné nebo nekvalitní palivo v palivové nádrži.	Vyměňte palivo v palivové nádrži.
Startér neprotáčí motor.	Baterie je příliš slabá.	Nabijte baterii.
	Je aktivováno ovládání aktivace nožů.	Deaktivujte ovládání aktivace nožů.
	Brzdový pedál není zcela sešlápnutý.	Při startování motoru zcela sešlápněte brzdový pedál.
	Je špatné připojení mezi konektory kabelů a vývody baterie.	Zkontrolujte spoje baterie.
	Hlavní pojistka je vadná.	Vyměňte hlavní pojistku.
	Zámek zapalování je vadný.	Obraťte se na schválený servis.
	Bezpečnostní konektor brzdového pedálu je vadný.	Obraťte se na schválený servis.
	Závada startéru nebo elektromagnetu.	Obraťte se na schválený servis.
	Kontrola přítomnosti obsluhy (OPC) je vadná.	Proveďte kontrolu všech vodičů, spínačů a konektorů. Pokud nebylo možné závadu odstranit, obraťte se na schváleného servisního pracovníka. Nepoužívejte výrobek s vadnou kontrolou přítomnosti obsluhy.

Problém	Příčina	Akce
Motor neběží plynule.	Zapalovací svíčka je vadná.	Vyměňte zapalovací svíčku.
	Karburátor není správně seřízen.	Obraťte se na schválený servis.
	Vzduchový filtr je znečištěný.	Vyčistěte nebo vyměňte vzduchový filtr.
	Zpětný ventil na víčku palivové nádrže je vadný.	Vyměňte víčko palivové nádrže.
	Palivová nádrž je téměř prázdná.	Doplňte do palivové nádrže palivo.
	V palivu je voda.	Odstraňte veškeré palivo z palivové nádrže a karburátoru. Doplňte do palivové nádrže nové palivo a vyměňte palivový filtr.
	Ovládání plynu je v poloze sycení a motor je zahřátý.	Nastavte ovládání plynu do polohy plného plynu nebo volnoběhu.
	Nesprávná palivová směs nebo typ paliva.	Odstraňte veškeré palivo z palivové nádrže a karburátoru. Doplňte do palivové nádrže správnou palivovou směs nebo palivo správného typu.
	Palivový filtr je ucpaný	Vyměňte palivový filtr.
	Zapalovací svíčka je vadná.	Vyměňte zapalovací svíčku.
	V karburátoru nebo vedení paliva jsou nečistoty.	Vyčistěte karburátor a vedení paliva.
Teplota motoru je příliš vysoká.	Motor je přetížený.	Snižte pracovní zátěž.
	Ucpaný přívod vzduchu nebo chladicí žebra na motoru.	Vyčistěte přívod vzduchu a chladicí žebra na motoru.
	Chladicí ventilátor je vadný.	Obraťte se na schválený servis.
	Příliš nízká hladina motorového oleje.	Zkontrolujte hladinu motorového oleje. V případě potřeby doplňte motorový olej.
	Zámek zapalování je vadný.	Obraťte se na schválený servis.
	Zapalovací svíčka je vadná.	Vyměňte zapalovací svíčku.

Problém	Příčina	Akce
Ztráta výkonu.	Výrobek se při sečení trávy používá při příliš vysoké rychlosti vpřed nebo vzad.	Používejte pomalejší rychlost.
	Ovládání plynu je v poloze sycení.	Nastavte ovládání plynu do polohy plného plynu.
	Pod žacím ústrojím je nahromaděna tráva, listí nebo nežádoucí materiál.	Vyčistěte žací ústrojí.
	Vzduchový filtr je znečištěný.	Vyčistěte nebo vyměňte vzduchový filtr.
	Příliš nízká hladina motorového oleje.	Zkontrolujte hladinu motorového oleje. V případě potřeby doplňte motorový olej.
	Motorový olej je znečištěný.	Vyměňte motorový olej.
	Zapalovací svíčka je vadná.	Vyměňte zapalovací svíčku.
	Palivový filtr je znečištěný.	Vyměňte palivový filtr.
	Nesprávné nebo nekvalitní palivo v palivové nádrži.	Vyměňte palivo v palivové nádrži.
	V palivu je voda.	Odstraňte veškeré palivo z palivové nádrže a karburátoru. Doplňte do palivové nádrže nové palivo a vyměňte palivový filtr.
	Koncovka kabelu zapalovací svíčky je uvolněná.	Zapojte nebo upevněte koncovku kabelu zapalovací svíčky.
	Ucpaný přívod vzduchu nebo chladičí žebra na motoru.	Vyčistěte přívod vzduchu a chladičí žebra na motoru.
	Tlumič výfuku je ucpaný nebo poškozený.	Vyčistěte nebo vyměňte tlumič výfuku.
	Došlo k uvolnění nebo poškození kabeláže.	Zkontrolujte veškerou kabeláž.
Ventily motoru nejsou správně seřizeny.	Obraťte se na schválený servis.	
Vnitřní součásti výrobku vibrují.	Nože jsou povolené.	Utáhněte šrouby na nožích.
	Minimálně jeden nůž je poškozený nebo nevyvážený.	Vyvažte nože nebo je vyměňte.
	Motor je povolný.	Utáhněte šrouby motoru.
Baterie se nenabíjí.	Hlavní pojistka je vadná.	Vyměňte hlavní pojistku.
	Baterie je vadná.	Vyměňte baterii.
	Nabíjecí kabel je odpojený.	Připojte nabíjecí kabel.
	Je špatné připojení mezi konektory kabelů a vývody baterie.	Zkontrolujte spoje baterie.

Problém	Příčina	Akce
Motor pracuje, když obsluha vstane ze sedadla při zapojeném žacím ústrojí.	Kontrola přítomnosti obsluhy (OPC) je vadná.	Proveďte kontrolu všech vodičů, spínačů a konektorů. Pokud nebylo možná závadu odstranit, obraťte se na schváleného servisního pracovníka. Nepoužívejte výrobek s vadnou kontrolou přítomnosti obsluhy.
Nože se neotáčí.	Mechanismus spojky je zablokovaný.	Odstraňte překážky.
	Hnací řemen žacího ústrojí je opotřebený nebo poškozený.	Vyměňte hnací řemen žacího ústrojí.
	Kladka napínače řemenu se neotáčí.	Obrat'te se na schválený servis.
	Řemenice nože se neotáčí.	Obrat'te se na schválený servis.
Špatný výhoz trávy.	Otáčky motoru jsou příliš pomalé.	Nastavte ovládání plynu do polohy plného plynu.
	Výrobek je provozován příliš vysokou rychlostí vpřed nebo vzad.	Používejte pomalejší rychlost.
	Tráva je vlhká.	Před sečením nechte trávu vyschnout.
	Žací ústrojí není rovnoběžné.	Seříd'te rovnoběžnost žacího ústrojí. Viz část <i>Seřízení rovnoběžnosti žacího ústrojí na straní 120</i> .
	Tlak v pneumatikách je nesprávný.	Zkontrolujte tlak v pneumatikách. V případě potřeby upravte tlak v pneumatikách.
	Nože jsou opotřebené, poškozené nebo uvolněné.	Vyměňte nože nebo utáhněte šrouby na nožích.
	Nahromadění trávy nebo nečistot pod žacím ústrojím.	Vyčistěte žací ústrojí.
	Hnací řemen žacího ústrojí je opotřebený nebo poškozený.	Vyměňte hnací řemen žacího ústrojí.
	Nože jsou nesprávně nainstalovány.	Namontujte nože s ostrým okrajem dolů.
	Nesprávný typ nožů.	Vyměňte nože za správné nože uvedené v seznamu dílů.
Ucpané vzduchové otvory žacího ústrojí od nahromaděné trávy, nečistoty kolem řemenic nožů.	Vyčistěte prostor kolem řemenic nožů a vzduchové otvory.	
Světlo met nefunguje.	Spínač světlo metu je nastaven do polohy vypnuto.	Nastavte spínač světlo metu do polohy zapnuto.
	Žárovka je vadná.	Vyměňte žárovku.
	Vypínač světlo metu je vadný.	Obrat'te se na schválený servis.
	Kabel ke světlo metu není připojen.	Proveďte kontrolu všech vodičů a konektorů.
	Došlo ke zkratu v kabelu světlo metu.	Obrat'te se na schválený servis.

Problém	Příčina	Akce
Výrobek se pohybuje pomalu, nepravidelnou rychlostí nebo se nepohybuje vůbec.	Hnací ústrojí je vypnuté.	Zapojte hnací ústrojí. Viz část <i>Zapojení a odpojení systému pohonu na strani 109</i> .
	Je aktivovaná parkovací brzda.	Uvolnění parkovací brzdy.
	Hnací řemen je uvolněný nebo poškozený.	Vyměňte hnací řemen.
	Na desce řízení jsou nežádoucí materiály (pokud je namontována deska řízení).	Vyčistěte výrobek.
Výsledky sečení jsou neuspokojivé.	Nože jsou tupé nebo poškozené.	Naostřete nože nebo je vyměňte.
	Žací ústrojí není rovnoběžné.	Seřídte rovnoběžnost žacího ústrojí. Viz část <i>Seřízení rovnoběžnosti žacího ústrojí na strani 120</i> .
	Tráva je vlhká.	Před sečením nechte trávu vyschnout.
	Příliš vysoká tráva.	Začněte s vyšším nastavením výšky sečení a postupně ji snižujte.
	Tlak v pneumatikách je nesprávný.	Zkontrolujte tlak v pneumatikách. V případě potřeby upravte tlak v pneumatikách.
	Výrobek je provozován příliš vysokou rychlostí vpřed nebo vzad.	Používejte pomalejší rychlost.
	Hnací řemen žacího ústrojí je opotřebený nebo poškozený.	Vyměňte hnací řemen žacího ústrojí.
Při zastavení motoru dojde ke zpětnému zážehu.	Ovládání plynu není v poloze volnoběhu.	Nastavte ovládání plynu do polohy volnoběhu.
Při pokusu o jízdu vzad se motor zastaví.	System pro zpětný chod (ROS) není zapnutý.	Zapněte systém pro zpětný chod (ROS). Viz část <i>Použití systému pro zpětný chod (ROS) na strani 111</i> .

Přeprava, skladování a likvidace

Přeprava

- Výrobek je těžký a může způsobit zranění rozdrcením částí těla. Při nakládání a vykládání výrobku na vozidlo nebo přívěs dbejte zvýšené opatrnosti.
- Při přepravě výrobku používejte schválený přívěs.
- Před přepravou výrobku na přívěsu po silnici se řádně obeznamte s místními silničními předpisy.
- Pro usnadnění nakládání výrobku na přívěs uveďte žací ústrojí do nejvyšší polohy.

Bezpečné upevnění výrobku pro přepravu



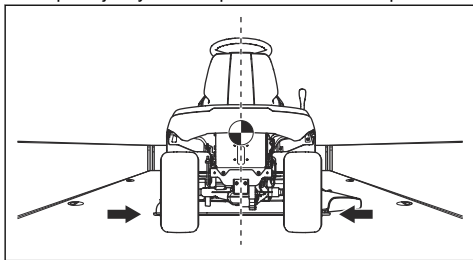
VÝSTRAHA: Před upevněním výrobku je třeba si přečíst a pochopit kapitolu o bezpečnosti. Viz část *Bezpečnost na strani 98*.



VÝSTRAHA: Parkovací brzda není dostačující k zajištění výrobku během přepravy. Připevněte výrobek pevně k nákladnímu prostoru.

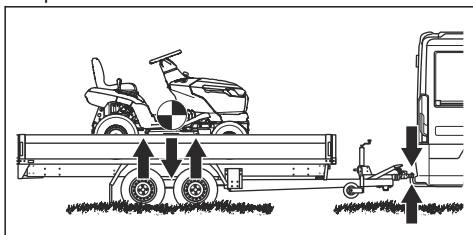
Vybavení: 2 schválené popruhy a 4 zakládací klíny.

1. Zaparkujte výrobek doprostřed nákladního prostoru.

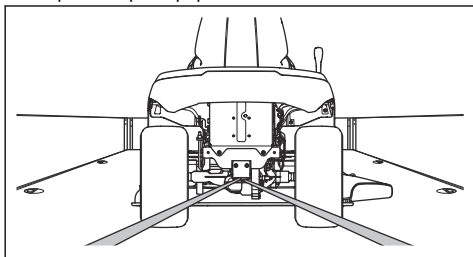


VAROVÁNÍ: Před přepravou v krytém přepravním vozidle nechte výrobek před umístěním do vozidla vychladnout.

2. Těžiště výrobku se musí nacházet nad nápravou přepravního vozidla. Používá-li se pro přepravu přívěs, ujistěte se, že na tažné zařízení působí správná svislá síla.

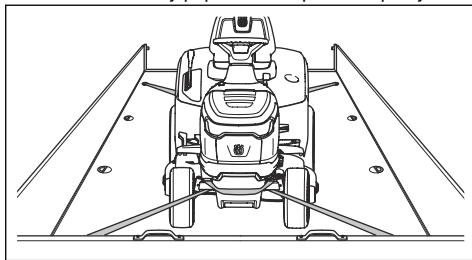


3. Zatáhněte parkovací brzdu.
4. Odstraňte veškeré nepřipevněné předměty.
5. Pripevněte první popruh k tažnému zařízení.

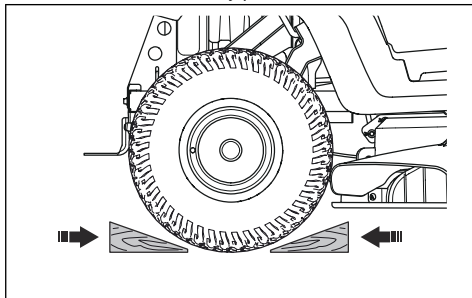


6. Napněte popruh směrem dozadu, abyste výrobek v nákladním prostoru zajistili.

7. Protáhněte druhý popruh kolem přední nápravy.



8. Pripevněte popruh k nákladnímu prostoru.
9. Napněte popruh směrem k přední části nákladního prostoru, abyste výrobek zajistili.
10. Umístěte zakládací klíny před zadní kola a za ně.



Skladování

Na konci sezóny a před uskladněním na dobu delší než 30 dní připravte výrobek k uskladnění. Když necháte v palivové nádrži palivo déle než 30 dní, mohou lepkavé usazeniny ucpat karburátor. To může negativně ovlivňovat správnou činnost motoru.

Abyste zabránili lepkavým usazeninám při skladování, přidejte stabilizátor. Při použití alkylátového benzínu není nutné používat stabilizátor. Používáte-li standardní benzin, nezačínějte používat alkylátový benzin. Citlivé pryžové součásti mohou ztvrdnout. Stabilizátor přidejte do paliva v nádrži nebo v kanystru používaném ke skladování paliva. Vždy používejte míšící poměry stanovené výrobcem. Po přidání stabilizátoru nechte motor běžet 10 minut, aby se dostal do karburátoru.



VÝSTRAHA: Je-li v nádrži palivo, neskladujte stroj v uzavřených nebo špatně větraných prostorech. Hrozí nebezpečí požáru, pokud se výpary paliva dostanou do kontaktu s otevřeným ohněm, jiskrami nebo zapalovacím plamínkem, který se vyskytuje například u karmy, zásobníku horké vody, sušičky atd.



VÝSTRAHA: Odstraňte z výrobku trávu, listí a další hořlavé materiály, aby se snížilo nebezpečí požáru. Před uložením

do skladovacího prostoru nechte výrobek vychladnout.

- Vyčistěte výrobek, viz *Čištění výrobku na strani 114*. Opravte poškozený lak, aby se zabránilo korozi.
- Prohlédněte výrobek ohledně opotřebených a poškozených součástí a dotáhněte povolené šrouby a matice.
- Vyměňte baterii. Vyčistěte baterii, nabijte ji a během skladování ji udržujte v chladu.
- Vyměňte motorový olej a zlikvidujte vyjetý olej.
- Vyprázdněte palivovou nádrž. Nastartujte motor a nechte ho spuštěný, dokud se nespoteřebuje zbývající palivo v karburátoru.



VAROVÁNÍ: Pokud jste přidali stabilizátor, nevyprazdňujte palivovou nádrž ani karburátor.

-
- Zavřete uzavírací ventil paliva.
 - Demontujte zapalovací svíčky a do každého válce nalijte přibližně polévkovou lžici motorového oleje. Ručně otočte hřídel motoru, aby se olej rozprostřel ve válci a instalujte zpět svíčky.
 - Promažte všechny maznice, spoje a osy.
 - Výrobek skladujte na čistém a suchém místě a jako dodatečnou ochranu jej přikryjte.
 - U prodejce je k dostání kryt na ochranu výrobku během skladování a přepravy.

Likvidace

- Chemikálie mohou být nebezpečné a nesmí být vypouštěny do půdy. Vždy odevzdejte použité chemikálie v servisním středisku nebo příslušném sběrném místě.
- Když je výrobek opotřebený, odvezte jej prodejci nebo do příslušného sběrného místa.
- Olej, olejové filtry, palivo a baterie mohou mít negativní vliv na životní prostředí. Dodržujte místní požadavky ohledně recyklace a platné předpisy.
- Nelikvidujte baterii v rámci domovního odpadu.
- Odešlete baterii do servisu Husqvarna nebo ji odevzdejte ve sběrném místě jako použitou baterii.

Technické údaje

Technické údaje

	TC 112	TC 114
Rozměry		
Šířka, bez žacího ústrojí, mm	916	916
Šířka, včetně žacího ústrojí, mm	990	990
Výška, mm	1100	1100
Délka, bez koše na trávu, mm	1850	1850
Délka, vč. koše na trávu, mm	2170	2290
Hmotnost, včetně žacího ústrojí, s prázdnou nádrží, kg	211	214
Rozvor, mm	1152	1152
Rozchod kol, přední, mm	730	730
Rozchod kol, zadní, mm	700	700
Tlak v pneumatikách, přední, kPa/bar/PSI	150/1,5/21,76	150/1,5/21,76
Tlak v pneumatikách, zadní, kPa/bar/PSI	100/1/14,5	100/1/14,5
Přední pneumatiky	15x6-6	15x6-6
Zadní pneumatiky	18x8,5-8	18x8,5-8
Max. sklon, stupně	10	10
Max. hmotnost vlečeného zařízení, při sklonu 10°, kg	100	100
Max. povolená svislá síla na tažnou tyč, N/kg	250/25	250/25
Max. povolená vodorovná síla na tažnou tyč, N/kg	250/25	250/25
Motor		
Značka / model	Husqvarna / HS 413AE	Husqvarna / HS 452AE
Jmenovitý výkon motoru, kW ⁹	8	9
Zdvihový objem, cm ³	413	452
Max. otáčky motoru, ot/min	2 800	2 800
Max. rychlost dopředu, km/h	9	9
Max. rychlost dozadu, km/h	5	5
Palivo, bezolovnaté, maximální obsah etanolu/minimální oktanové číslo	E10/92	E10/92
Objem palivové nádrže, litry	6	6

⁹ Uvedený jmenovitý výkon motoru je průměrný čistý výkon (při specifikovaných ot/min) typického motoru pro model motoru měřený podle normy SAE J1349/ISO1585. Sériově vyráběné motory se od této hodnoty mohou lišit. Skutečný výstupní výkon motoru instalovaného na konečném výrobku závisí na provozních otáčkách, povětrnostních podmínkách a dalších hodnotách.

	TC 112	TC 114
Oil	Třída SF, SH nebo SJ SAE40, SAE30, SAE10W-30, SAE10W-40 nebo SAE5W-20	Třída SF, SH nebo SJ SAE40, SAE30, SAE10W-30, SAE10W-40 nebo SAE5W-20
Objem oleje včetně olejového filtru, litry	Není k dispozici	1,2
Objem oleje bez olejového filtru, litry	1,15	1,15
Startér	Elektrický startér, 12 V	Elektrický startér, 12 V
Převodovka		
Značka / model	Hydrostatická převodovka, T2	Hydrostatická převodovka, T2
Objem oleje, litry	2	2
Elektrický systém		
Typ	12 V, záporné uzemnění	12 V, záporné uzemnění
Baterie	12 V, 20 Ah	12 V, 20 Ah
Zapalovací svíčka	HQT-9	HQT-9
Elektrodová vzdálenost, mm/palce	0,6–0,8/0,024–0,032	0,6–0,8/0,024–0,032
Typ světla	12 V, 18 W	12 V, 18 W
Žací ústrojí		
Šířka sečení, mm	950	950
Výška sečení, 6 poloh, mm	25–100	25–100
Emise hluku¹⁰		
Hladina akustického výkonu, změřená dB(A)	97	98
Hladina akustického výkonu, zaručená dB(A)	100	100
Hladiny hluku¹¹		
Hladina akustického tlaku na sluch obsluhy, dB(A)	86	87
Úrovně vibrací¹²		
Hladina vibrací na volant, m/s ²	5,3	6,1
Hladina vibrací v sedadle, m/s ²	1,7	2,3
Nože		
Délka nože, mm	483	483
Objednací číslo, levý nůž	537 67 40-10	537 67 40-10

¹⁰ Emise hluku do okolního prostředí měřené jako akustický výkon (L_{WA}) v souladu se směrnicí 2000/14/ES.

¹¹ Hladina akustického tlaku měřená podle normy EN ISO 5395. Uváděná data pro hladinu akustického tlaku mají typickou statistickou odchylku (standardní odchylku) 3,0 dB(A).

¹² Hladina vibrací měřená podle normy EN ISO 5395. Uváděná data pro hladinu vibrací mají typickou statistickou odchylku (standardní odchylku) 1,5 m/s² (volant) a 1,5 m/s² (sedadlo).

	TC 112	TC 114
Objednáací číslo, levý nůž	537 67 41-10	537 67 41-10



VÝSTRAHA: Používejte pouze žací ústrojí, které je uvedeno v tomto návodu. Žací ústrojí, která nejsou schválena pro tento výrobek, mohou způsobit odmrštění předmětů vysokou rychlostí a vážné zranění.

Kontrolní body	
Rovnoběžnost žacího ústrojí s výškou sečení v poloze 1	5–10 mm / 0,197–0,394 palce
Ovládání výšky sečení v poloze 1	25 ± 2 mm / 0,98 ± 0,079 palce

Servis

Servis

Nechte provést roční kontrolu v autorizovaném servisu, aby bylo zajištěno, že bude výrobek fungovat bezpečně a bude v nejlepším stavu během sezóny, kdy se výrobek nejvíce používá. Nejlepší čas pro servis a generální opravu výrobku je období, kdy se výrobek málo používá.

Při zasílání objednávky na náhradní díly poskytněte informace o roku nákupu, modelu, typu a výrobním čísle.

Vždy používejte pouze originální náhradní díly.

Prohlášení o shodě

Prohlášení o shodě EU

My, společnost Husqvarna AB, SE 561 82 Huskvarna,
ŠVÉDSKO, tel. +46 36 146500, zcela zodpovědně
prohlašujeme, že výrobek:

Popis	Sekačka na trávu se sedící obsluhou
Značka	Husqvarna
Typ/Model	TC 112, TC 114
Identifikace	Výrobní číslo od roku 2023 a dále

je zcela ve shodě s následujícími směrnici a předpisy
EU:

Směrnice/předpis	Popis
2006/42/ES	„o strojních zařízeních“
2014/30/EU	„o elektromagnetické kompatibilitě“
2000/14/ES	„týkající se emisí hluku do okolního prostředí“
2011/65/EU	„o omezení používání některých nebezpečných látek v elektrických a elektronických zařízeních“

a že byly použity následující normy nebo technické
specifikace: EN ISO 5395-1:2013/A1:2018, EN ISO
5395-3:2013/A1:2017/A2:2018, EN ISO 14982:2009, EN
IEC 63000:2018.

Oznámený subjekt: 0197, TÜV Rheinland LGA
Products GmbH, Tillystrasse 2, 90431 Nürnberg,
Németország obdržel osvědčení o shodě se směrnicí
rady 2000/14/ES, postup posouzení shody: Dodatek VI.

Více informací o emisích hluku najdete v části
Technické údaje na strani 132.

Huskvarna, 2023. 01. 30.



Claes Losdal, ředitel vývoje zahradního sortimentu,
Husqvarna AB

Osoba odpovědná za technickou dokumentaci



Obsah

Úvod.....	136	Riešenie problémov.....	169
Bezpečnosť.....	141	Preprava, skladovanie a likvidácia.....	174
Montáž.....	147	Technické údaje.....	177
Prevádzka.....	151	Servis.....	179
Údržba.....	156	Vyhlasenie o zhode.....	180

Úvod

Kontrola pred dodaním a čísla produktu

Poznámka: Tento produkt bol skontrolovaný pred dodaním. Uistite sa, že vám váš predajca poskytol podpísanú kópiu dokladu o kontrole pred dodaním.

Kontaktné údaje servisného zástupcu:	
Tento návod na obsluhu patrí k produktu s produktovým číslom/výrobným číslom:	
	/
Motor:	
Prevodovka:	

Popis výrobku

Tento výrobok je trávnikový traktor s kosiacim zariadením nainštalovaným medzi prednou a zadnou nápravou. Disponuje štvortaktným benzínovým motorom.

Plánované použitie

Tento výrobok sa používa iba na kosenie trávy v súkromných záhradách a na svahoch súkromných záhrad so strmost'ou max. 10°. Nie je určený na použitie vo verejných parkoch, na športoviskách, na farmách ani v lese. Ak chcete produkt používať na iné účely, pripojte voliteľné príslušenstvo. S výrobkom

používajte iba príslušenstvo schválené výrobcom. Ďalšie informácie získate od schváleného servisného zástupcu.

Iný spôsob použitia produktu predstavuje jeho nesprávne použitie. Takýto postup vedie k zrušeniu platnosti záruky a zodpovednosti za škody výrobcu voči používateľom – tretím stranám.

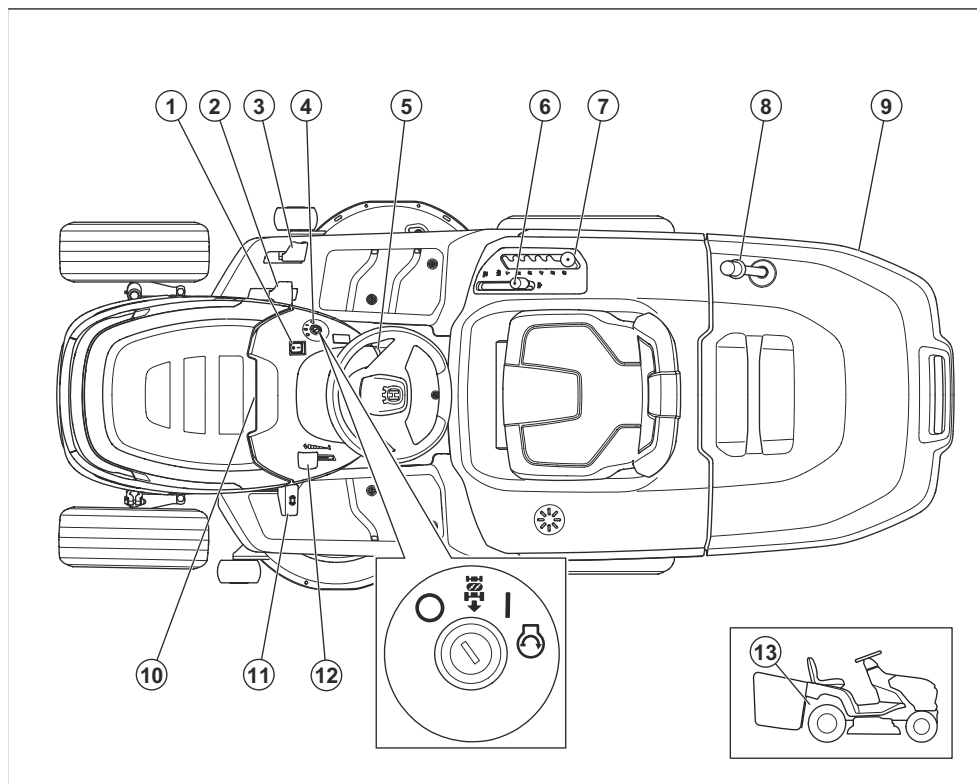
Pokyny na používanie kosačiek na trávu nájdete v miestnych nariadeniach a smerniciach.

Poistite si svoj produkt

Zabezpečte si poisťnú krytie na svoj nový produkt. V prípade otázok sa obráťte na svoju poisťovňu. Odporúčame komplexné poistenie, ktoré zahŕňa tretie strany, požiar, poškodenie, odcudzenie a zodpovednosť.

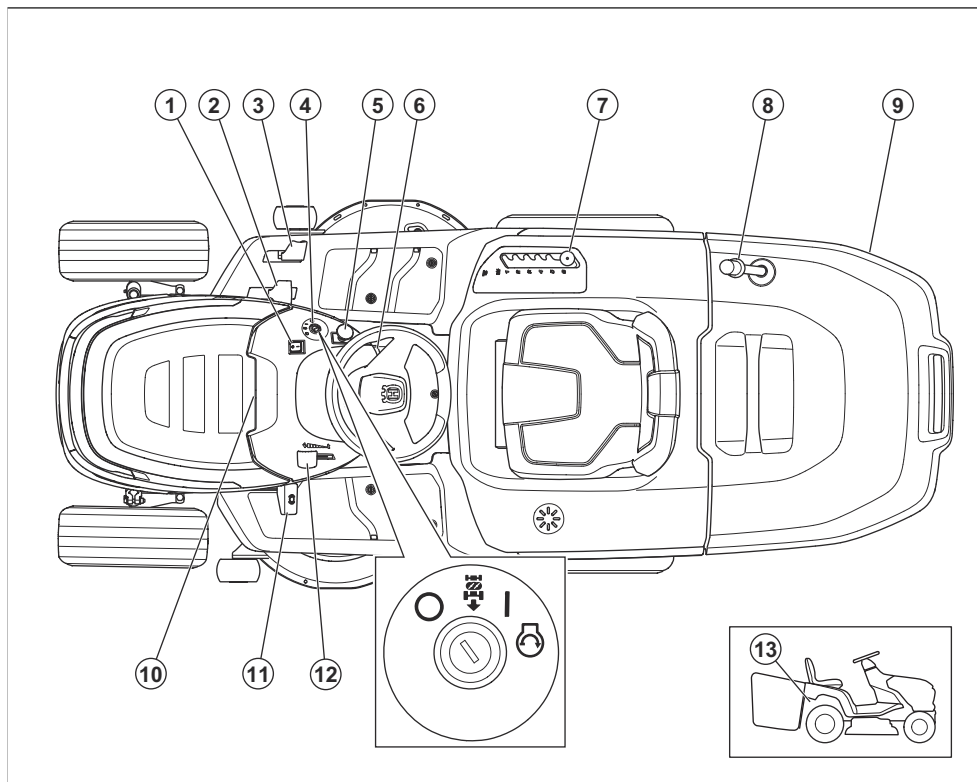
Prehľad výrobku

Prehľad výrobku (TC 112)



- | | |
|------------------------------|--|
| 1. Vypínač | 8. Rukoväť zberného koša |
| 2. Pedál jazdy dopredu | 9. Zberný kôš |
| 3. Pedál jazdy dozadu | 10. Počítadlo hodín (pod krytom motora) |
| 4. Zámok zapalovania | 11. Pedál parkovacej brzdy |
| 5. Zámok parkovacej brzdy | 12. Ovládanie plynu |
| 6. Ovládanie aktivácie nožov | 13. Páka na aktiváciu alebo deaktiváciu pohonu |
| 7. Páka výšky rezu | |

Prehľad výrobku (TC 114)



1. Vypínač
2. Pedál jazdy dopredu
3. Pedál jazdy dozadu
4. Zámok zapalovania
5. Tlačidlo PTO
6. Zámok parkovacej brzdy
7. Páka výšky rezu
8. Rukoväť zberného koša
9. Zberný kôš
10. Počítadlo hodín (pod krytom motora)
11. Pedál parkovacej brzdy
12. Ovládanie plynu
13. Páka na aktiváciu alebo deaktiváciu pohonu

Husqvarna Connect

Návod na obsluhu a ďalšie informácie o produkte nájdete v aplikácii Husqvarna Connect. Husqvarna Connect je bezplatná aplikácia pre mobilné zariadenia. Pozrite si časť *Ak chcete začať, použite Husqvarna Connect na strane 151.*

Kontrola prítomnosti operátora (OPC)

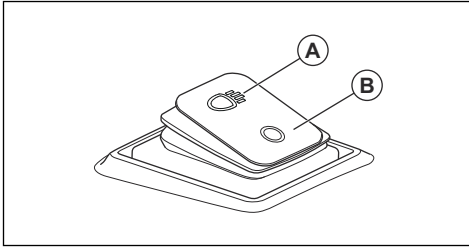
OPC sa aktivuje, keď sa operátor zdvihne zo sedadla. Motor a pohon čepelí sa zastavia, ak sú čepele aktivované alebo nie je zatiahnutá parkovacia brza. Pozrite si časť *Prevádzkové podmienky na strane 144.*

Ovládanie zapojenia zberného koša

Zariadenie disponuje ovládaním zapojenia zberného koša, ktoré sa zapne pri namontovaní zberného koša alebo iného príslušenstva. Nože sa zastavia pri odstránení zberného koša alebo iného príslušenstva. V časti *Prevádzkové podmienky na strane 144.*

Prevádzkové svetlo

Výrobok má prevádzkové svetlo. Stlačením vypínača zapnete (A) alebo vypnete (B) prevádzkové svetlo.



Symbyly na výrobku



UPOZORNENIE: Tento výrobok môže byť nebezpečný a spôsobiť vážne poranenie alebo usmrtenie obsluhujúceho pracovníka alebo iných osôb. Postupujte opatrne a používajte výrobok správnym spôsobom.



Pred používaním tohto výrobku si prečítajte návod na obsluhu a uistite sa, že porozumiete uvedeným pokynom.



Rýchlo



Pomaly



Aktivujte pohonný systém.



Deaktivujte pohonný systém.



Vypnutie motora



Zapnutie motora



Naštartovanie motora



Pedál parkovacej brzdy



Výška kosenia



Bezpečnostný systém pri cúvaní (ROS)



Dozadu



Dopredu



Prevádzkové svetlá zap./vyp.



Palivo



Maximálny objem etanolu 10 %



Motorový olej



Odporúča sa ochrana sluchu.



Nože sú deaktivované.



Nože sú aktivované.



Nepribližujte sa časťami tela k rotujúcim častiam.



Nepribližujte sa časťami tela k rotujúcim nožom.



Dávajte pozor na vymrštené predmety a spätné nárazy.



Nekoste trávnu naprieč svahom. Nekoste trávnu na svahoch so sklonom viac ako 10°.



Nebezpečenstvo prevrátenia



Pred tým a počas toho, ako s produktom budete cívať, pozrite sa za seba.



Na produkte alebo vybavení nikdy nevozte pasažierov.



Vykážte ostatné osoby z pracovného priestoru.



Nevstupovať



Pred vykonaním údržby výrobku odpojte kryt zapalovacej sviečky.



MAX. XXXN / (XXkg)

Max. povolená vertikálna sila na ťažnej tyči je uvedená v časti *Technické údaje na strane 177* a na štítku.



MAX. XXXN / (XXkg)

Max. povolená horizontálna sila na ťažnej tyči je uvedená v časti *Technické údaje na strane 177* a na štítku.



Označenie týkajúce sa emisie hluku do okolia podľa smerníc a nariadení EÚ a UK a legislatívy v štáte New South Wales „Protection of the Environment Operations (Noise Control) Regulation 2017“ (Nariadenie o ochrane životného prostredia pri prevádzke (kontrola hluku) z roku 2017). Garantovaná hladina akustického výkonu produktu je uvedená v *Technické údaje na strane 177* a na štítku.



Snímateľný kód



Tento výrobok je v súlade s príslušnými smernicami ES.



Tento výrobok je v súlade s príslušnými právnymi predpismi Spojeného kráľovstva.



Zatiahnutie a uvoľnenie parkovacej brzdy.

Poznámka: Ďalšie symboly/štítky na výrobku odkazujú na právne požiadavky pre konkrétny trh.

Štítk na výrobku



NEBEZPEČENSTVO – Udržiavajte ruky a chodidlá v dostatočnej vzdialenosti.

Počítadlo hodín

Počítadlo hodín ukazuje, koľko hodín bol motor v prevádzke. V časti *Prehľad výrobku na strane 137*, kde nájdete informácie o polohe počítadla hodín.

Zodpovednosť za výrobok

V súlade s právnymi predpismi upravujúcimi zodpovednosť za výrobok nenesieme zodpovednosť za škody spôsobené naším výrobkom v dôsledku:

- nesprávne vykonanej opravy výrobku,
- opravy výrobku, pri ktorej neboli použité diely od výrobcu alebo diely schválené výrobcom,
- používania príslušenstva od iného výrobcu alebo príslušenstva, ktoré nie je schválené výrobcom,
- opravy výrobku, ktoré neboli vykonané v schválenom servisnom stredisku alebo schválenými kompetentnými osobami.

Emisie Euro V



VÝSTRAHA: Nepovolená manipulácia s motorom ruší platnosť typového schválenia tohto výrobku pre EÚ.

Bezpečnosť

Bezpečnostné definície

Výstrahy, upozornenia a poznámky slúžia na zdôraznenie mimoriadne dôležitých častí návodu.



VÝSTRAHA: Používa sa, ak pre obsluhu alebo osoby v okolí existuje nebezpečenstvo poranenia alebo smrti v prípade nedodržania pokynov v návode.



VAROVANIE: Používa sa, ak hrozí nebezpečenstvo poškodenia produktu, iných materiálov alebo okolitej oblasti v prípade nedodržania pokynov v návode.

Poznámka: Používa sa na poskytnutie informácií nad rámec nevyhnutných informácií v danej situácii.

Všeobecné bezpečnostné pokyny



VÝSTRAHA: Tento produkt dokáže odseknúť ruky alebo nohy a odhadzovať predmety. V prípade nedodržania bezpečnostných pokynov hrozí vážne poranenie alebo usmrtienie.



VÝSTRAHA: Ak je poškodené kosiace zariadenie, prestaňte produkt používať. Poškodené kosiace zariadenie môže odhadzovať predmety a spôsobiť vážne

poranenie alebo usmrtienie. Poškodené nože bezodkladne vymeňte.



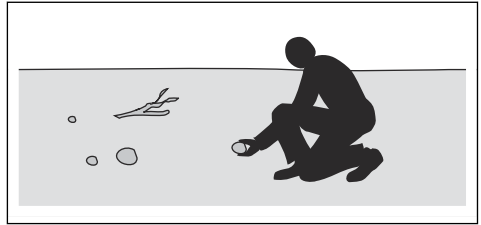
VÝSTRAHA: Tento výrobok vytvára počas prevádzky elektromagnetické pole. Toto pole môže za určitých okolností spôsobovať rušenie aktívnych alebo pasívnych implantovaných zdravotníckych pomôcok. Na zníženie rizika vážneho alebo smrteľného zranenia odporúčame, aby sa osoby s implantovanými pomôckami poradili so svojim lekárom a výrobcom pomôcky ešte pred použitím tohto výrobku.



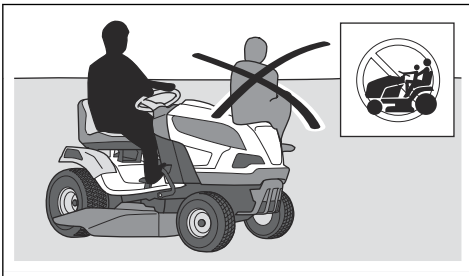
VÝSTRAHA: Skôr než budete výrobok používať, prečítajte si nasledujúce výstrahy.

- Vždy zachovávajte opatrnosť a riadte sa zdravým úsudkom. Vyvarujte sa každej situácie, ktorá podľa vás presahuje vaše možnosti. Ak si po prečítaní návodu na obsluhu nie ste istí prevádzkovými postupmi, pred pokračovaním sa poraďte s odborníkom.
- Pred spustením produktu si pozorne prečítajte návod na obsluhu a pokyny na produkte a uistite sa, že im rozumiete.
- Naučte sa používať produkt a jeho ovládacie prvky bezpečne a naučte sa, ako produkt rýchlo zastaviť.
- Naučte sa rozpoznávať bezpečnostné štítky.
- Produkt udržiujte čistý, aby boli nápisy a nálepky jasne čitateľné.

- Pred používaním výrobku a pred jeho uskladnením vyčistíte palivo alebo olej rozliate na výrobku.
- Nezabudnite, že operátor bude zodpovedný za nehody zahŕňajúce iné osoby alebo ich majetok.
- Nepribližujte sa rukami ani chodidlami k rotujúcim častiam.
- Nevkladajte ruky ani chodidlá pod výrobok.
- Nikdy sa nepribližujte k výsypnému otvoru.
- Keď zariadenie používate na štrkových povrchoch, vždy zastavte nože.
- Nepoužívajte kosiace zariadenie, ak chýba alebo je chybný, zberný kôš, vyhadzovací otvor alebo iné bezpečnostné zariadenia.
- Keď nekosit, vždy deaktivujte nože.
- Dbajte na to, aby sa tráva alebo iné nežiaduce materiály nemohli dotknúť horúceho výfuku alebo horúcich častí motora.
- Kosiace zariadenie nepoužívajte na kosenie lístia ani iných nežiaducich materiálov, ktoré môžu spôsobovať hromadenie.
- Neprepravujte cestujúcich. Produkt môže používať len jedna osoba.



- Nenechajte deti a osoby, ktoré nemajú oprávnenie na používanie, používať produkt alebo vykonávať jeho servis. Vek operátora môžu stanovovať miestne zákony.
- Pri štartovaní motora, aktivácii pohonu alebo pri pohybaní sa s produktom sa uistite, že sa v blízkosti produktu nenachádzajú ďalšie osoby.
- Počas kosenia pri ceste alebo jazde cez cestu dávajte pozor na premávku.
- Produkt nepoužívajte pri únave, po požití alkoholu, drog, liekov alebo čokoľvek iného, čo môže viesť k zníženiu zrakovej schopnosti, pozornosti, koordinácie alebo schopnosti úsudku.
- Pri nakladaní výrobku na prives alebo nákladné vozidlo a pri skladaní výrobku z privesu alebo nákladného vozidla postupujte opatrne.
- Produkt vždy parkujte na vodorovnom povrchu a s vypnutým motorom.
- Pred čistením alebo údržbou výrobku zastavte motor a uistite sa, že sa všetky časti zastavili.
- Pred odobratím zberného koša alebo odstránením upchatia zastavte motor a uistite sa, že sa všetky časti zastavili.
- Pred uskladnením nechajte produkt vychladnúť.



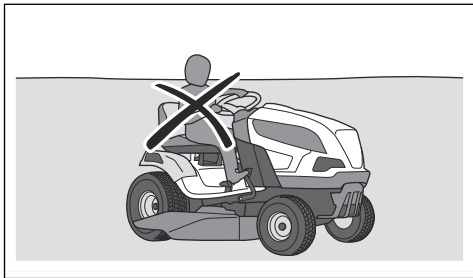
- Nenechávajte produkt bez dozoru, kým je motor zapnutý. Vždy pred ponechaním produktu bez dozoru zastavte čepele, aktivujte parkovaciu brzdu, vypnite motor a vytiahnite kľúč zapaľovania.
- Produkt používajte iba za denného svetla alebo pri dobrom osvetlení. Produkt udržiavajte v bezpečnej vzdialenosti od jám alebo iných terénnych nerovností. Dávajte pozor na možné riziká.
- Produkt nepoužívajte počas nepriaznivých poveternostných podmienok, napríklad v hmle, v daždi, na vlhkých alebo mokrych miestach, v silnom vetre, v silnom mraze, pri riziku blesku atď.
- Vyhľadajte a označte kamene a iné pevné predmety, aby ste sa vyhli kolízií.
- Oblasť vyčistite od kameňov, hračiek, drôtov a iných predmetov, ktoré môžu byť zachytené nožmi a vymrštené do okolia.

Bezpečnostné pokyny týkajúce sa detí



VÝSTRAHA: Skôr než budete výrobok používať, prečítajte si nasledujúce výstrahy.

- Ak nebudete dávať pozor na deti v blízkosti produktu, môže dôjsť k vážnym nehodám. Deti môžu prítáhovať stroj a kosenie. Je pravdepodobné, že deti nebudú stáť tam, kde ste ich naposledy videli.
- Zabezpečte, aby sa deti nachádzali mimo oblasti, ktorá sa kosí. Deťom zaistite zodpovedný dozor dospelaj osoby.
- Zachovávajúce ostrážitosť a vypnite produkt, ak deti vkročia do pracovnej oblasti. Mimoriadnu opatnosť zachovávajúce v blízkosti rohov, kríkov, stromov alebo iných objektov, ktoré vám bránia vo výhlade.
- Pred cúvaním s produktom a počas neho sa pozerajte za seba a dole, aby ste sa uistili, že sa v blízkosti stroja nenachádzajú malé deti.
- Nedovoľte deťom voziť sa s vami. Môžu spadnúť a vážne sa poraniť alebo môžu brániť bezpečnému manévrovaniu s produktom.
- Nenechajte deti používať výrobok.



- Pri používaní produktu používajte schválené osobné ochranné prostriedky. Osobné ochranné prostriedky nedokážu úplne vylúčiť riziko, ale môžu znížiť vážnosť zranenia v prípade nehody. Váš predajca vám pomôže pri výbere správnych prostriedkov.
- Vždy používajte schválené chrániče sluchu. Dlhodobé vystavenie hluku môže spôsobiť trvalé poškodenie sluchu.
- Vždy používajte ochranné topánky alebo inú ochrannú obuv. Odporúčame ocelové špičky. Produkt nepoužívajte naboso.

Bezpečnostné pokyny pre prevádzku



VÝSTRAHA: Nedotýkajte sa výfukového systému počas prevádzky alebo bezprostredne po nej. Motor a výfukový systém sa počas prevádzky veľmi rozhorúčia. Riziko popálenín, požiaru a poškodenia majetku alebo okolia. Pri obsluhovaní produktu sa držte ďalej od kríkov a iných predmetov.



VÝSTRAHA: Skôr než budete používať produkt, prečítajte si nasledujúce výstrahy.

- Pred cúvaním a počas cúvania sa vždy pozerajte dole a za seba. Dávajte pozor na veľké a malé prekážky.
- Pred jazdou do zákruty znížte rýchlosť.
- Pri prechádzaní cez plochy, ktoré nekosíte, majte čepele zastavené.



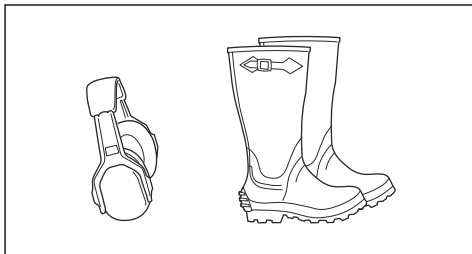
VAROVANIE: Skôr než budete používať produkt, prečítajte si nasledujúce upozornenia.

- Skôr než začnete produkt používať, odstráňte z nasávania studeného vzduchu motora trávu a nečistoty. Keď je nasávanie studeného vzduchu upchaté, hrozí riziko poškodenia motora.
- Okolo skál a väčších predmetov prechádzajte opatrne a dávajte pozor, aby ich čepele nezasiahli.
- S produktom neprechádzajte cez predmety. Ak s produktom prejdete cez nejaký predmet alebo ním do nejakého predmetu narazíte, zastavte a skontrolujte produkt a kosiace zariadenie. Pred opätovným naštartovaním vykonajte potrebné opravy.

Osobné ochranné prostriedky



VÝSTRAHA: Skôr než budete používať produkt, prečítajte si nasledujúce výstrahy.



- Keď je to potrebné, používajte rukavice: napríklad pri montáži, kontrole alebo čistení rezného zariadenia.
- Nenoste voľné oblečenie, šperky ani iné predmety, ktoré sa môžu zachytiť v pohyblivých častiach.
- Majte poruke vybavenie prvej pomoci a hasiaci prístroj.

Bezpečnostné zariadenia na výrobku



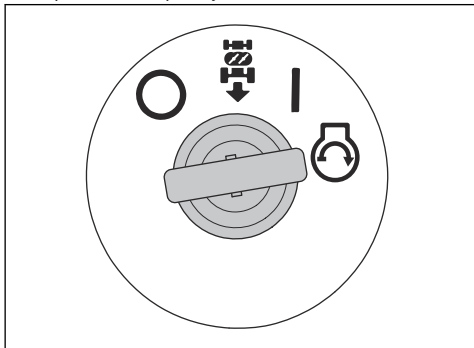
VÝSTRAHA: Skôr než budete používať produkt, prečítajte si nasledujúce výstrahy.

- Nepoužívajte produkt, ktorý má chybné bezpečnostné zariadenia. Pravidelne kontrolujte bezpečnostné zariadenia. Ak sú bezpečnostné zariadenia chybné, obráťte sa na servisného zástupcu spoločnosti Husqvarna.
- Bezpečnostné zariadenia neupravujte. Nepoužívajte produkt, ak ochranné dosky, ochranné kryty, bezpečnostné vypínače alebo iné ochranné zariadenia nie sú nainštalované alebo ak sú chybné.

Vykonanie kontroly zámku zapalovania

- Naštartujte a vypnite motor na vykonanie kontroly zámku zapalovania. V časti *Štartovanie motora na strane 152* a *Zastavenie motora na strane 155*.

- Skontrolujte, či sa motor naštartuje, keď otočíte kľúč zapalovania do polohy štart.

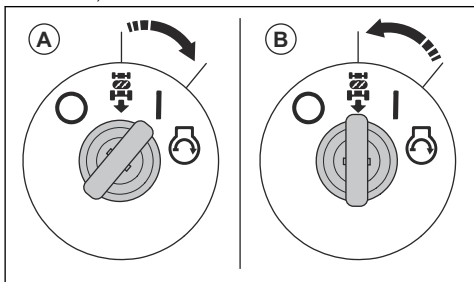


- Skontrolujte, či sa motor okamžite vypne, keď otočíte kľúč zapalovania do polohy stop (O).

Kontrola bezpečnostného systému pri cúvaní (ROS)

Ak bezpečnostný systém pri cúvaní (ROS) nefunguje správne, kontaktujte schváleného servisného zástupcu spoločnosti.

1. Zapnite výrobník. V časti *Štartovanie motora na strane 152*.
2. Aktivujte kosiace zariadenie. V časti *Aktivovanie a deaktivovanie kosiaceho zariadenia (TC 112) na strane 153* alebo *Aktivovanie a deaktivovanie kosiaceho zariadenia (TC 112) na strane 153*.
3. S kľúčom zapalovania v zapnutej polohe (A) stlačte pedál jazdy dozadu. Keď stlačíte pedál jazdy dozadu, musí sa motor zastaviť.



4. Naštartujte výrobník a opätovne aktivujte kosiace zariadenie.
5. Otočte zapalovací spínač do polohy zapnutého ROS (B).
6. S kľúčom zapalovania v polohe zapnutého ROS stlačte pedál jazdy dozadu. Keď stlačíte pedál jazdy dozadu, nesmie sa motor zastaviť.

Prevádzkové podmienky

Na spustenie motora je potrebné splniť nasledovné podmienky:

- Parkovacia brzda je aktivovaná.

- Pohon čepeľí je deaktivovaný.
- Pedál jazdy dopredu a pedál jazdy dozadu sú v neutrálnej polohe.

Motor sa musí zastaviť v týchto situáciách:

- Parkovacia brzda nie je zatiahnutá a obslužný pracovník sa zdvihne zo sedadla.
- Kosiace zariadenie je aktivované a operátor sa zdvihne zo sedadla.
- Kosiace zariadenie je aktivované a pedál jazdy dozadu je stlačený, ale ROS je deaktivovaný.

Pohon čepeľí sa musí zastaviť v týchto situáciách:

- Parkovacia brzda je zatiahnutá a obslužný pracovník sa zdvihne zo sedadla.
- Ovládanie aktivácie nožov sa presunie do deaktivovanej polohy (platí len pre model TC 112).
- Tlačidlo PTO je zatlačené (platí len pre model TC 114).
- Zberný kôš alebo iné príslušenstvo je odstránené.

Pokúste sa naštartovať motor bez jednej z uvedených podmienok. Zmeňte podmienky a skúste znova. Túto kontrolu vykonávajte každý deň.

Kontrola pedála jazdy dopredu a pedála jazdy dozadu

1. Zapnite výrobník. V časti *Štartovanie motora na strane 152*.
2. Skontrolujte, či nie sú pedál jazdy dopredu a pedál jazdy dozadu zablokované a či sa môžu voľne pohybovať.
3. Pomalým stlačením pedála jazdy dopredu sa pohnite dopredu.
4. Uvoľnite pedál jazdy dopredu na zabrzdzenie. Keď sa pedál jazdy dopredu uvoľní, musia sa aktivovať brzdy.

Poznámka: Výrobník je vybavený automatickou brzdou, ktorá brzdí, keď sa pedále uvoľnia.

5. Rovnaký postup zopakujte pre pedál jazdy dozadu.
6. Uistite sa, že sa výrobník nepohybuje, keď sú pedále v neutrálnej polohe.

Parkovacia brzda



VÝSTRAHA: Ak parkovacia brzda nefunguje, produkt sa môže začať pohybovať a môže spôsobiť poranenie alebo poškodenie. Dbajte na to, aby sa vykonávala pravidelná kontrola a nastavenie parkovacej brzdy.

Pozrite si časť *Kontrola parkovacej brzdy na strane 159*.

Tlmič výfuku

Tlmič výfuku slúži na udržiavanie minimálnej hladiny hluku a na smerovanie výfukových plynov smerom od operátora.

Nepoužívajte produkt, ak tlmič výfuku chýba alebo je poškodený. Poškodený tlmič výfuku zvyšuje hladinu hluku a riziko požiaru.



VÝSTRAHA: Tlmič výfuku je veľmi horúci počas prevádzky, po nej a tiež počas behu motora na voľnobeh. Zachovávajte opatrosť v okolí horľavých materiálov alebo výparov, aby ste nespôsobili požiar.

Kontrola tlmiča výfuku

- Pravidelne kontrolujte, či je tlmič výfuku správne pripevnený a či nie je poškodený.

Ochranné kryty

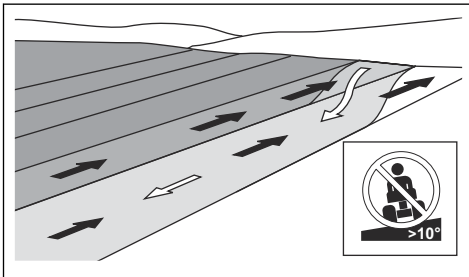
Chýbajúce alebo poškodené ochranné kryty zvyšujú nebezpečenstvo poranenia pohybujúcimi sa dielmi a na horúcich povrchoch. Skôr než budete produkt používať, skontrolujte ochranné kryty. Presvedčte sa, či sú ochranné kryty správne nainštalované a či nie sú prasknuté alebo inak poškodené. Poškodené kryty vymeňte.

Kosenie trávy na svahoch



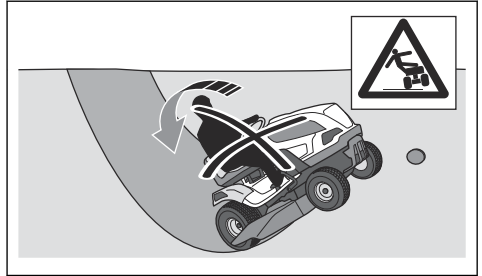
VÝSTRAHA: Skôr než budete výrobok používať, prečítajte si nasledujúce výstrahy.

- Pri kosení trávy na svahoch existuje vyššie riziko straty kontroly nad produktom a jeho prevrátenia. To môže spôsobiť vážne poranenie alebo usmrtenie. Na každom svahu je nutné kosiť opatrne. Ak na svahu nemôžete cívať alebo ak sa necítite bezpečne, svah nekoste.
- Odstráňte kamene, konáre a iné prekážky.
- Pohybujte sa hore a dole svahom, nie z jednej strany na druhú.
- Výrobok nepoužívajte na svahoch so sklonom viac ako 10°.



- Nepohýňajte sa ani nezastavujte na svahu.

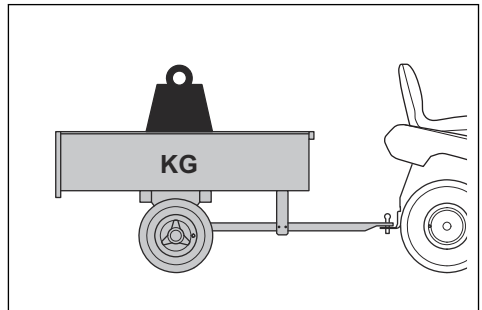
- Na svahoch sa pohybujte plynulo a pomaly.
- Nemeňte náhle rýchlosť ani smer.
- Nezatáčajte viac, ako je nevyhnutné. Pri jazde dole svahom zatáčajte pomaly a plynule. Jazdíte nízkou rýchlosťou. Volant otáčajte opatrne.
- Dávajte pozor na brázdy, diery a hrbole a nejazdite cez ne. Na nerovnom podklade existuje vyššie riziko prevrátenia produktu. Vysoká tráva môže zakrývať prekážky.
- Nekoste trávu v blízkosti zrázov, priekop ani brehov. Ak by sa jedno z kolies dostalo za okraj prudkého zrázu alebo jamy alebo ak by sa okraj zosunul, produkt by sa mohol náhle prevrátiť. Ak produkt spadne do vody, hrozí nebezpečenstvo utopenia.



- Nekoste mokrú trávu. Je klzká, pneumatiky môžu stratiť príľnavosť a produkt sa môže začať kĺzať.
- Nedávajte chodilo na zem na zvýšenie stability produktu.
- Ak je k produktu pripojené príslušenstvo alebo iné predmety, pre ktoré je jeho stabilita znížená, jazdite veľmi opatrne.
- Riadte sa odporúčaniami výrobcu, ktoré sa týkajú závaží alebo protizávaží na kolesá.

Bezpečnosť ťahania

- Používajte iba ťahané zariadenie odporúčané spoločnosťou Husqvarna.
- Na pripojenie zariadenia používajte ťažnú tyč.
- Neťahajte zariadenie, ktoré je ťažšie než je maximálna povolená hmotnosť ťahaného zariadenia. V časti *Technické údaje na strane 177*.



- Pri ťahaní zariadenia sa presvedčte, či sa v blízkosti výrobku nenachádzajú iné osoby.
- Pri ťahaní zariadenia na svaehoch alebo v náročnom teréne buďte opatrní.
- Keď ťaháte zariadenie, jazdite s výrobkom nízkou rýchlosťou.

Bezpečnosť paliva



VÝSTRAHA: Pri manipulácii s palivom buďte opatrní. Je veľmi horľavé a môže spôsobiť vážne zranenia osôb alebo hmotné škody.



VÝSTRAHA: Skôr než budete používať produkt, prečítajte si nasledujúce výstrahy.

- Palivovú nádrž nedopĺňajte v interiéri.
- Benzín a benzínové výpary sú jedovaté a veľmi horľavé. Pri manipulácii s benzínom postupujte opatrne, aby nedošlo k zraneniu alebo požiaru.
- Nedávajte dolu uzáver palivovej nádrže a nedolievajte palivo, keď je motor spustený.
- Pred dotankovaním nechajte motor vychladnúť.
- Počas tankovania nefajčite.
- Netankujte v blízkosti iskier alebo otvoreného plameňa.
- Ak je palivový systém netesný, neštartujte motor, kým sa netesnosť neopravia.
- Netankujte nad odporúčaný objem paliva. Teplo z motora a slnka spôsobuje expanziu paliva a v prípade nadmerného objemu paliva v nádrži môže palivo pretiecť.
- Nenalievajte do nádrže príliš veľa paliva. Ak rozlejete palivo na produkt, poutierajte ho a nechajte ho odpariť, skôr než naštartujete motor. Ak vylejete palivo na odev, prezlečte sa.
- Palivo skladujte len v schválených nádobách.
- Produkt a palivo skladujte takým spôsobom, aby nehrozilo žiadne riziko, že unikajúce palivo alebo výpary môžu spôsobiť škody.
- Palivo vypúšťajte do schválenej nádoby vonku a mimo otvoreného ohňa.

Bezpečnosť pri preprave

- Na prepravu výrobku používajte schválené prepravné vozidlo.
- Predpisy pre fungovanie vnútroštátneho alebo miestneho trhu môžu regulovať obmedzenia týkajúce sa prepravy výrobku.
- Používateľ prepravného vozidla je zodpovedný za bezpečné upevnenie výrobku počas prepravy. Pozrite si časť *Bezpečné pripevnenie výrobku na prepravu na strane 174*.

Bezpečnosť akumulátora



VÝSTRAHA: Poškodený akumulátor môže spôsobiť výbuch a následne zranenie. Ak je akumulátor zdeformovaný alebo poškodený, obráťte sa na schváleného servisného zástupcu spoločnosti Husqvarna.



VÝSTRAHA: Skôr než budete používať produkt, prečítajte si nasledujúce výstrahy.

- V blízkosti akumulátora používajte ochranné okuliare.
- V blízkosti akumulátora nenoste hodinky, šperky ani iné kovové predmety.
- Akumulátor skladujte mimo dosahu detí.
- Akumulátor nabíjajte v priestoroch s dostatočným prúdením vzduchu.
- Pri nabíjaní akumulátora udržiajte horľavé materiály v minimálnej vzdialenosti 1 m.
- Vymenené akumulátory zlikvidujte. Pozrite si kapitolu *Likvidácia na strane 176*.
- Z akumulátora môžu uniknúť výbušné plyny. V blízkosti akumulátora nefajčite. Akumulátor uchovávajte mimo dosahu otvorených plameňov a iskier.

Bezpečnostné pokyny pre údržbu



VÝSTRAHA: Produkt je ťažký a môže spôsobiť poranenie, hmotné škody alebo poškodenie okolitej oblasti. Nevykonávajte údržbu motora ani kosiaceho zariadenia, kým nie sú splnené nasledujúce podmienky:

- Motor je vypnutý.
- Produkt je zaparkovaný na rovnom povrchu.
- Parkovacia brzda je aktivovaná.
- Kľúč zapaľovania je vytiahnutý.
- Kosiace zariadenie je deaktivované.
- Káble zapaľovania sú odpojené od sviečok.



VÝSTRAHA: Výfukové plyny z motora obsahujú oxid uhoľnatý, plyn bez zápachu, ktorý je jedovatý a veľmi nebezpečný. Nepoužívajte výrobok v uzavretých priestoroch alebo priestoroch s nedostatočným odvetrávaním.



VÝSTRAHA: Skôr než budete výrobok používať, prečítajte si nasledujúce výstrahy.

- V záujme najlepšej výkonnosti a bezpečnosti vykonávajte údržbu produktu pravidelne v súlade s plánom údržby. V časti *Plán údržby na strane 156*.
- Kontakt s elektrickým prúdom môže spôsobiť poranenia. Keď je motor naštartovaný, nedotýkajte sa káblov. Nevykonávajte test fungovania zapalovacieho systému prstami.
- Neštartujte motor, ak sú zložené ochranné kryty. Hrozí vysoké nebezpečenstvo poranenia pohybujúcimi sa alebo horúcimi dielmi.
- Pred vykonávaním údržby v motorovom priestore nechajte produkt vychladnúť.
- Nože sú ostré a môžu spôsobiť rezné rany. Keď vykonávate práce na nožoch, oviňte ich ochranným materiálom alebo použite ochranné rukavice.
- Ak chcete získať prístup ku kosiacemu zariadeniu, produkt neparkujte blízko okraja obrubníka alebo svahu.



VAROVANIE: Skôr než budete používať produkt, prečítajte si nasledujúce upozornenia.

- Nepretáčajte motor, ak je odstránená zapalovacia sviečka alebo kábel zapalovania.
- Ubezpečte sa, že sú všetky matice a skrutky správne dotiahnuté a že je zariadenie v dobrom stave.
- Nemeňte nastavenia regulátorov. Ak sú otáčky motora príliš vysoké, môže dôjsť k poškodeniu súčastí produktu. V časti *Technické údaje na strane 177* nájdete informácie o najvyšších prípustných otáčkach motora.
- Produkt bol schválený iba s vybavením dodávaným alebo odporúčaným výrobcom.

Montáž

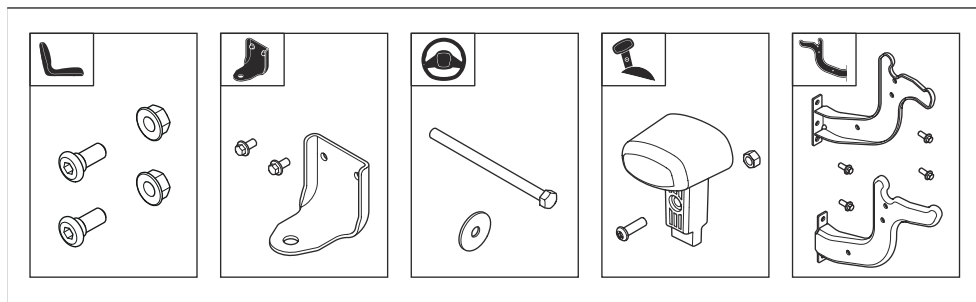
Úvod

sa, že rozumiete informáciám, ktoré sa v nej uvádzajú.



VÝSTRAHA: Pred montážou výrobku si prečítajte kapitolu o bezpečnosti a uistite

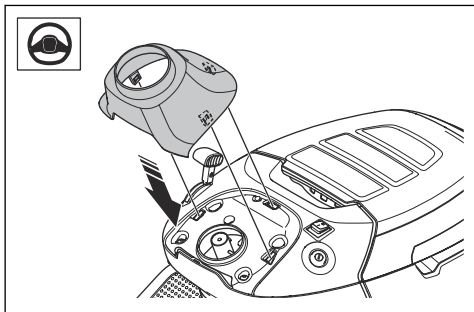
Prehľad montáže



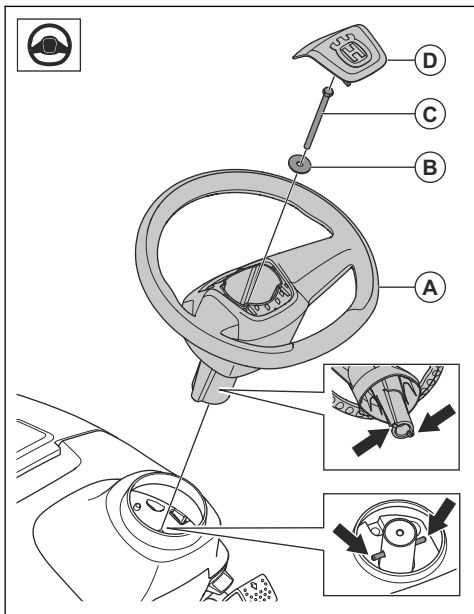
Montáž volantu

V časti *Prehľad montáže na strane 147* sú uvedené správne upevňovacie prvky pre túto úlohu.

1. Nainštalujte kryt stĺpika riadenia. Kryt stĺpika riadenia sa upevňuje pomocou západkových zámkov. Zatlačte na kryt stĺpika riadenia, až kým nezaklapne na miesto.



2. Nasadíte volant (A) na stĺpik riadenia. Čapy na stĺpiku riadenia musia zapadnúť do otvorov na volante.

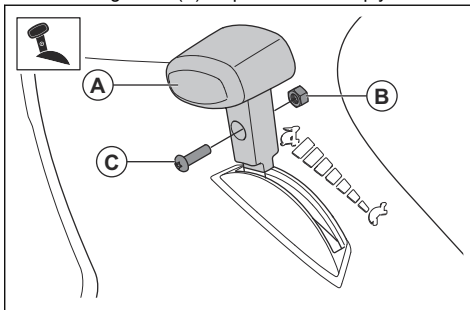


3. Namontujte podložku (B) a skrutku (C). Skrutku utiahnite momentom 24 Nm.
4. Namontujte stredový kryt (D) na volant. Stredový kryt je upevňovaný pomocou západkových zámkov.

Montáž gombíka na ovládanie plynu

V časti *Prehľad montáže na strane 147* sú uvedené správne upevňovacie prvky pre túto úlohu.

1. Nasaďte gombík (A) na páku ovládania plynu.

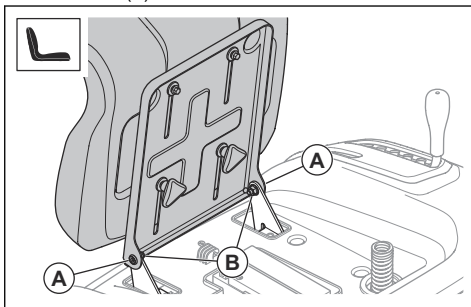


2. Nainštalujte maticu (B) a skrutku (C).

Nastavenie sedadla

V časti *Prehľad montáže na strane 147* sú uvedené správne upevňovacie prvky pre túto úlohu.

1. Podržte sedadlo v polohe a nainštalujte 2 skrutky (A) a 2 matice (B).



2. Vykonaajte kontrolu systému prítomnosti obsluhy. V časti *Prevádzkové podmienky na strane 144*.

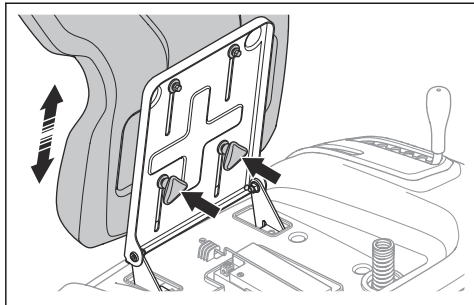


VÝSTRAHA: Výrobok neuvádzajte do prevádzky, ak systém kontroly prítomnosti obsluhy vykazuje chyby.

Nastavenie sedadla

1. Sklopte sedadlo dopredu.

2. Uvoľníte 2 rýchlo uvoľňovacie gombíky.

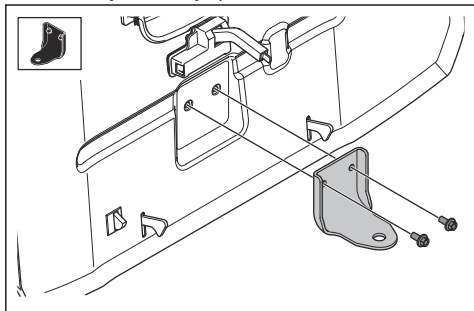


3. Posúvajte sedadlo, pokiaľ nebude v polohe, kedy budete môcť stlačiť pedále úplne nadol.
4. 2 rýchlo uvoľňovacie gombíky utiahnite na doraz.

Montáž ťažnej tyče

V časti *Prehľad montáže na strane 147* sú uvedené správne upevňovacie prvky pre túto úlohu.

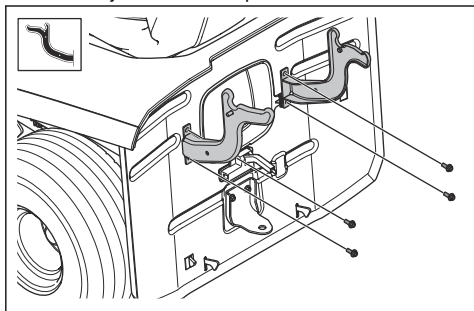
- Namontujte ťažnú tyč pomocou 2 skrutiek.



Montáž konzol zberného koša

V časti *Prehľad montáže na strane 147* sú uvedené správne upevňovacie prvky pre túto úlohu.

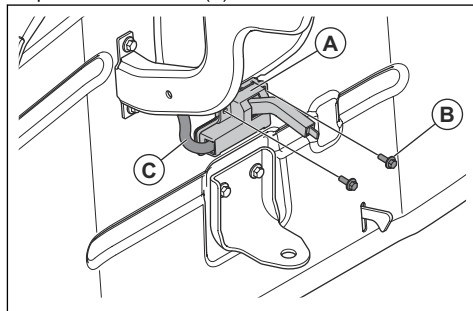
1. Namontujte ľavú konzolu pomocou 2 skrutiek.



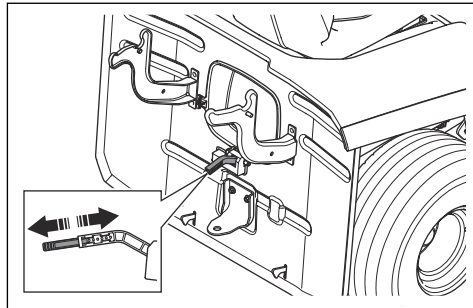
2. Namontujte pravú konzolu pomocou 2 skrutiek.

Montáž a nastavenie snímača plného zberného koša

1. Zastavte motor a aktivujte parkovaciu brzdou.
2. Odstráňte stredovú výsypku. V časti *Demontáž a montáž stredovej výsypky na strane 164*.
3. Namontujte snímač plného zberného koša (A) pomocou 2 skrutiek (B).

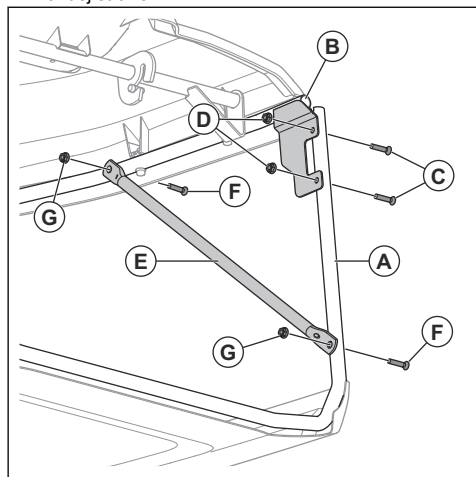


4. Pripojte kábel (C). Konektor pre kábel sa nachádza v otvore stredovej výsypky.
5. Ak chcete nastaviť snímač plného zberného koša, páku zatlačte alebo ju vytiahnite. Ak je tráva ťažká alebo mokrá, páku zatlačte. Ak je tráva suchá a ľahká, páku vytiahnite.

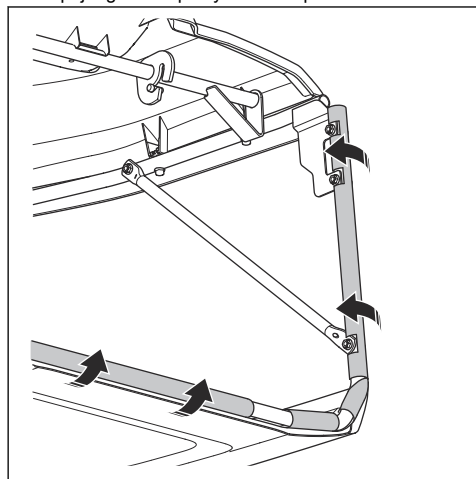


Zostavenie zberného koša

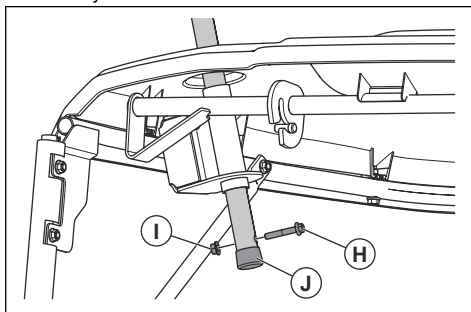
1. Namontujte predný rám (A) na konzoly na hornom ráme (B) pomocou 2 skrutiek (C) a 2 matíc (D) na každej strane.



2. Namontujte podperu (E) na predný rám a horný rám pomocou 2 skrutiek (F) a 2 matíc (G) na každej strane.
3. Pripojte gumové prvky trubice k prednému rámu.



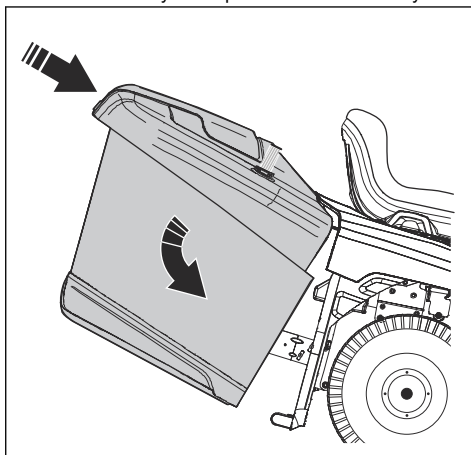
4. Vložte rukoväť zberného koša nadol cez zberný kôš a otvory v ráme zberného koša.



5. Namontujte skrutku (H) a maticu (I) do trubice rukoväte zberného koša.
6. Namontujte koncovku (J) do trubice rukoväte zberného koša.

Montáž a odstránenie zberného koša

1. Nakloňte zberný kôš a položte ho na 2 konzoly.



2. Uvoľnite zberný kôš a nechajte ho prejsť do požadovanej polohy. Uistite sa, že upínacie svorky v spodnej časti zaisťujú spodnú časť zberného koša v danej polohe.
3. Ak chcete odmontovať zberný kôš, posuňte rukoväť zberného koša, kým upínacie svorky neuvolnia spodnú časť zberného koša. Nadvihnite zberný kôš z konzol.

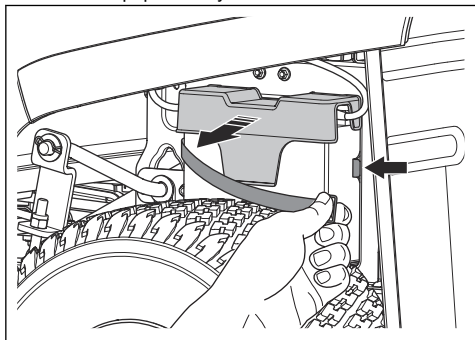
Pripojenie batérie



VÝSTRAHA: Nebezpečenstvo zásahu elektrickým prúdom. Uistite sa, že je spínač zapaľovania vo vypnutej polohe a kľúč zapaľovania je vyťahnutý.

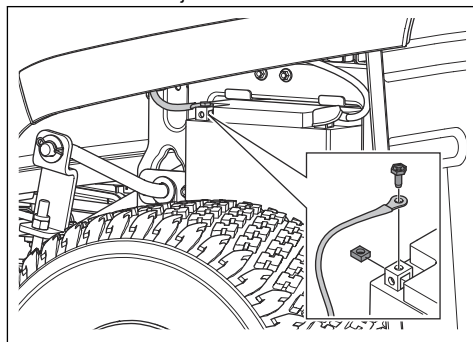
Batéria sa nachádza nad ľavým zadným kolesom.

1. Odstráňte popruh a kryt batérie.



2. Uistite sa, že červený kábel je nainštalovaný ku kladnému (+) kontaktu na batérii.
3. Odmontujte skrutku a maticu na zápornom (-) kontakte na batérii.

4. Pripojte čierny kábel k zápornému (-) kontaktu na batérii a namontujte maticu a skrutku.



5. Namontujte kryt batérie a pripevnite popruh.

Prevádzka

Úvod



VÝSTRAHA: Pred používaním výrobku si prečítajte kapitolu o bezpečnosti a uistite sa, že rozumiete informáciám, ktoré sa v nej uvádzajú.

Ak chcete začať, použite Husqvarna Connect

1. Stiahnite si aplikáciu Husqvarna Connect do mobilného zariadenia.
2. Zaregistrujte sa v aplikácii Husqvarna Connect.
3. Ak chcete pripojiť a zaregistrovať produkt, postupujte podľa pokynov v aplikácii Husqvarna Connect.

Doplňanie paliva



VÝSTRAHA: Benzín je veľmi horľavý. Postupujte opatrne a tankujte vo vonkajších priestoroch, pozrite si časť *Bezpečnosť paliva na strane 146*.



VÝSTRAHA: Nepoužívajte palivovú nádrž ako podpornú oblasť.



VAROVANIE: Nesprávny typ paliva môže poškodiť motor.

Motor používa benzín s minimálnym oktanovým číslom 91 RON (87 AKI), nemiesaný s olejom. Odporúčame používať biologicky odbúrateľný alkylátový benzín. Nepoužívajte benzín, ktorý obsahuje viac ako 10 % etanolu.

- Pred každým použitím skontrolujte množstvo paliva a v prípade potreby palivo doplňte.
- Palivovú nádrž nedopĺňajte úplne doplna. Hladina musí byť minimálne 2,5 cm od vrchu.

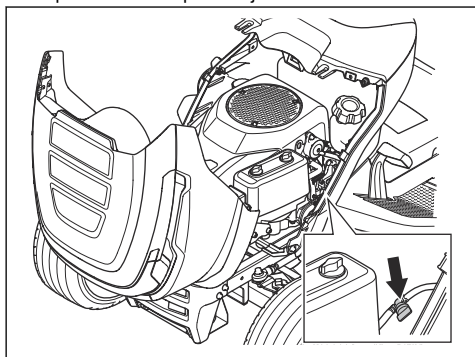
Postup pred spustením výrobku



VÝSTRAHA: Pred začatím používania výrobku si dôkladne prečítajte bezpečnostné pokyny a pokyny na obsluhu, a v prípade nejasností sa obráťte na odborníka.

1. Skontrolujte hladinu motorového oleja. V časti *Kontrola hladiny motorového oleja na strane 167*.
2. Palivovú nádrž naplňte palivom. V časti *Doplňanie paliva na strane 151*.

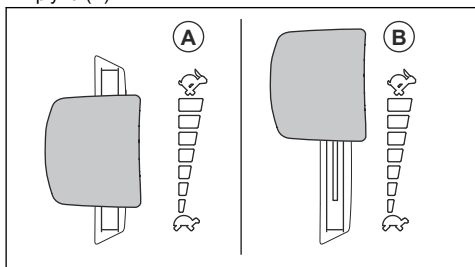
- Uistite sa, že je otvorený uzatvárací palivový ventil. Uzatvárací palivový ventil je otvorený, keď je západka v smere palivovej hadice.



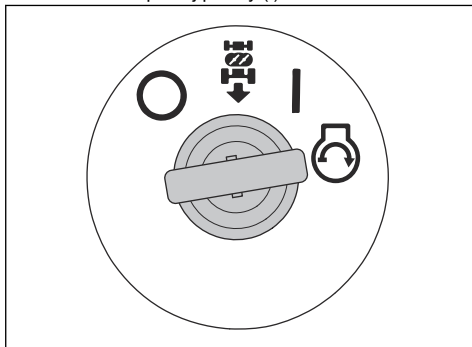
- Skontrolujte, či je pohonný systém aktivovaný. V časti *Aktivácia a deaktivácia pohonného systému na strane 152*.
- Nastavte kosiace zariadenie do najvyššej polohy. V časti *Nastavenie výšky kosenia (TC 112) na strane 154* alebo *Nastavenie výšky kosenia (TC 114) na strane 154*.

Štartovanie motora

- Uistite sa, že kosiace zariadenie je deaktivované. V časti *Aktivovanie a deaktivovanie kosiaceho zariadenia (TC 112) na strane 153* alebo *Aktivovanie a deaktivovanie kosiaceho zariadenia (TC 114) na strane 153*.
- Sadnite si na sedadlo do pracovnej polohy.
- Aktivujte parkovaciu brzdu. V časti *Zatiahnutie a uvoľnenie parkovacej brzdy na strane 153*.
- Zatlačte ovládanie plynu do polohy polovičného plynu (A).

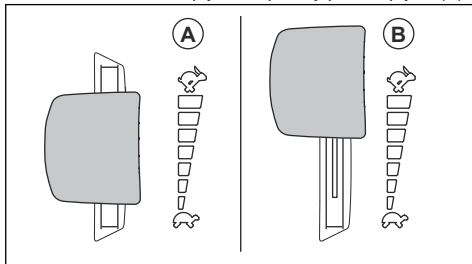


- Otočte kľúč zapalovania do polohy štartovania. Keď sa motor naštartuje, kľúč zapalovania okamžite uvoľníte. Keď kľúč zapalovania uvoľníte, automaticky sa vráti do zapnutej polohy (I).



VAROVANIE: Štarter nenechávajte bežať naraz na viac ako 5 sekúnd. Ak motor nenaštartuje, pred ďalším pokusom počkajte približne 15 sekúnd.

- Kým motor vystavíte veľkej záťaži, nechajte ho 3 – 5 minút bežať na pol plynu.
- Zatlačte ovládanie plynu do polohy plného plynu (B).



VAROVANIE: Aktivovaním kosiaceho zariadenia pri maximálnych otáčkach motora sa namáhajú hnacie remene. Pred uvedením ovládania plynu do polohy plného plynu aktivujte kosiace zariadenie.

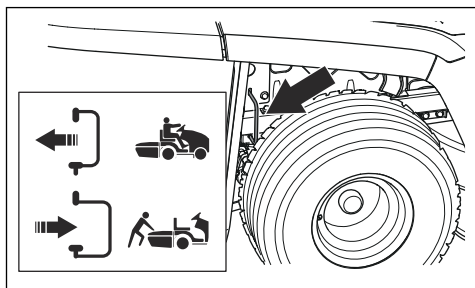
Aktivácia a deaktivácia pohonného systému

Ak chcete produkt presúvať s vypnutým motorom, pohonný systém musí byť deaktivovaný.



VAROVANIE: Uistite sa, že ste páku úplne vytiahli alebo zatlačili. Nepoužívajte stredné polohy.

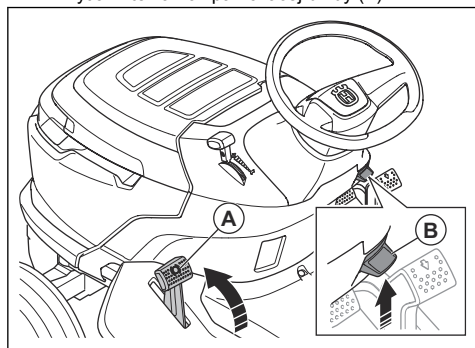
Páka na aktiváciu alebo deaktiváciu systému pohonu sa nachádza za pravým zadným kolesom.



- Na aktiváciu systému pohonu páku úplne zatláčte.
- Na deaktiváciu systému pohonu páku úplne vytiahnite.

Zatiahnutie a uvoľnenie parkovacej brzdy

- Zatiahnutie parkovacej brzdy vykonáte nasledovným spôsobom.
 - a) Úplne stlačte pedál parkovacej brzdy (A) a vytiahnite zámok parkovacej brzdy (B).



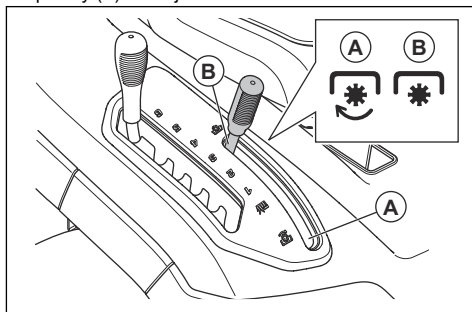
- b) Uvoľníte pedál parkovacej brzdy.
- Na uvoľnenie parkovacej brzdy stlačte pedál parkovacej brzdy a uvoľníte ho.

Aktivovanie a deaktivovanie kosiaceho zariadenia (TC 112)



VÝSTRAHA: Kosiace zariadenie nepoužívajte bez zberného koša alebo iného príslušenstva nainštalovaného k vyhadzovaču trávy.

- Posunutím ovládania aktivácie nožov do aktivovanej polohy (A) aktivujete kosiace zariadenie.



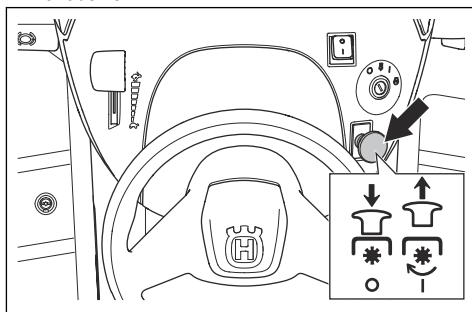
- Posunutím ovládania aktivácie nožov do deaktivovanej polohy (B) deaktivujete kosiace zariadenie.

Aktivovanie a deaktivovanie kosiaceho zariadenia (TC 114)



VÝSTRAHA: Kosiace zariadenie nepoužívajte bez zberného koša alebo iného príslušenstva nainštalovaného k vyhadzovaču trávy.

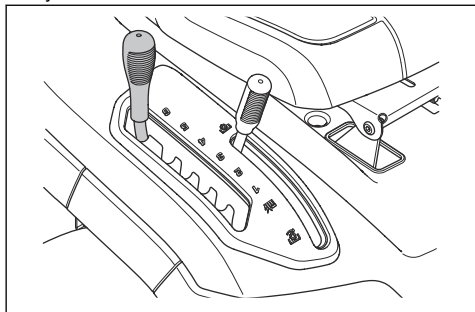
- Vytiahnutím tlačidla PTO aktivujete kosiace zariadenie.



- Zatláčením tlačidla PTO deaktivujete kosiace zariadenie.

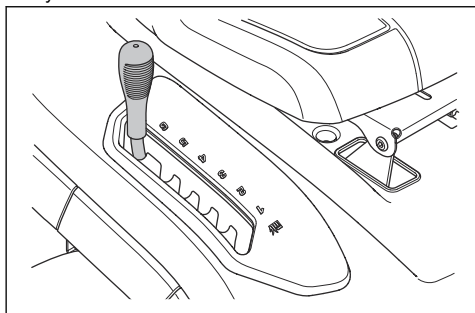
Nastavenie výšky kosenia (TC 112)

- Potiahnite páku výšky kosenia smerom k sedadlu a dajte ju do 1 zo zárezov pre príslušnú správnu výšku kosenia.



Nastavenie výšky kosenia (TC 114)

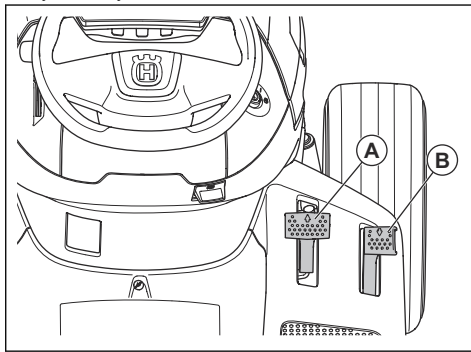
- Potiahnite páku výšky kosenia smerom k sedadlu a dajte ju do 1 zo zárezov pre príslušnú správnu výšku kosenia.



Obsluha výrobku

1. Naštartujte motor. V časti *Štartovanie motora na strane 152*.
2. Uvoľnenie parkovacej brzdy. V časti *Zatiahnutie a uvoľnenie parkovacej brzdy na strane 153*.

3. Opatrne stlačte pedál jazdy dopredu (A) alebo pedál jazdy dozadu (B). Čím viac stlačíte pedál, tým je rýchlosť vyššia.



Poznámka: Pedál jazdy dopredu a pedál jazdy dozadu sa po uvoľnení vrátia späť do neutrálnej polohy.

4. Brzdzenie sa dosahuje uvoľnením pedálov.
5. Vyberte správnu výšku kosenia. V časti *Nastavenie výšky kosenia (TC 112) na strane 154* alebo *Nastavenie výšky kosenia (TC 114) na strane 154*.
6. Aktivujte kosiace zariadenie. V časti *Aktivovanie a deaktivovanie kosiaceho zariadenia (TC 112) na strane 153* alebo *Aktivovanie a deaktivovanie kosiaceho zariadenia (TC 114) na strane 153*.

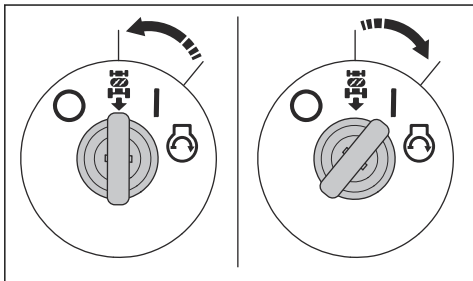
Používanie systému bezpečnosti pri cúvaní (ROS)

Poznámka: Ak sa pokúsite cúvať s výrobkom, keď je kosiace zariadenie aktivované, motor sa okamžite zastaví. Aktivujte ROS, aby ste mohli s produktom cúvať a mať aktivované kosiace zariadenie.



VÝSTRAHA: Pred a počas prevádzky výrobku v smere dozadu sledujte zem a priestor za výrobkom, aby ste nikoho neohrozili.

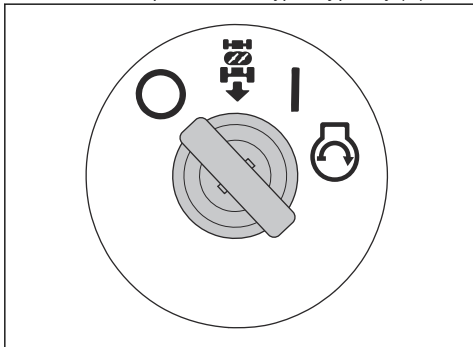
1. Systém ROS aktivujete otočením klíča zapalovania proti smeru hodinových ručičiek do polohy systému ROS.



2. Jazdu začnite pomalým stlačením pedála jazdy dozadu.
3. Systém ROS deaktivujete otočením klíča zapalovania v smere hodinových ručičiek do polohy zapnutého motora (I).

Zastavenie motora

1. Deaktivujte kosiace zariadenie. V časti *Aktivovanie a deaktivovanie kosiaceho zariadenia (TC 112)* na strane 153 alebo *Aktivovanie a deaktivovanie kosiaceho zariadenia (TC 114)* na strane 153.
2. Otočte kľúč zapalovania do vypnutej polohy (O).



3. Keď sa produkt zastaví, zatiahnite parkovaciu brzdú. V časti *Zatiahnutie a uvoľnenie parkovacej brzdy* na strane 153.

Zaistenie optimálnych výsledkov kosenia

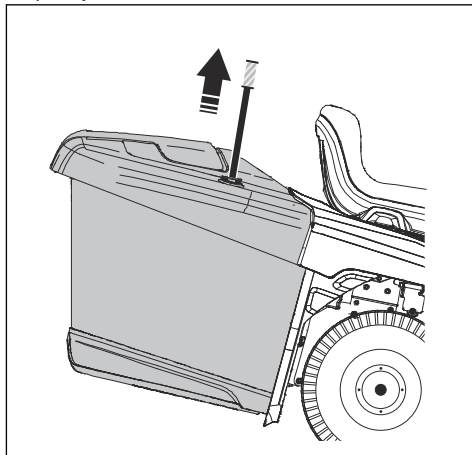
- V záujme zachovania najlepšej výkonnosti vykonávajte údržbu výrobku pravidelne v súlade s plánom údržby. V časti *Plán údržby* na strane 156.
- Nekoste mokrý trávnik. Keď je tráva mokrá, kosenie nemusí priniesť uspokojivý výsledok.
- Keď pripojíte k výrobku kosiace zariadenie, nepoužívajte kolesové reťaze.

- Ubezpečte sa, že kosiace zariadenie je v rovine. V časti *Nastavenie rovnobežnosti kosiaceho zariadenia* na strane 165.
- Ak je tráva vysoká, začnite vysokou výškou kosenia a postupne ju znižujte.
- S výrobkom jazdíte dopredu nízkoú rýchlou, ak je tráva vysoká a hustá.
- Počas kosenia trávy používajte plný plyn.
- Koste trávnik s použitím nepravidelného vzoru.
- Na dosiahnutie najlepších možných výsledkov kosenia, koste trávu často.

Vyprázdnenie zberného koša

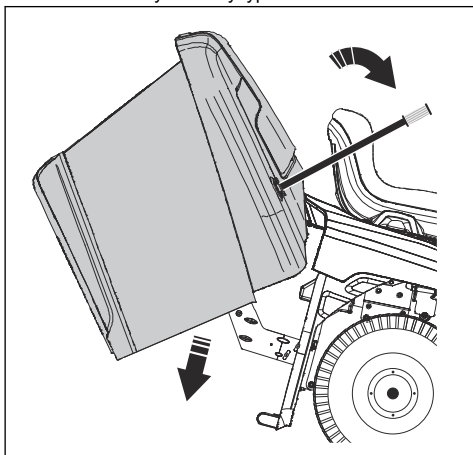
Výrobok má hlásič, ktorý sa spustí, keď je zberný kôš plný. Hlasič zastavíte odpojením kosiaceho zariadenia. V časti *Aktivovanie a deaktivovanie kosiaceho zariadenia (TC 112)* na strane 153 alebo *Aktivovanie a deaktivovanie kosiaceho zariadenia (TC 114)* na strane 153.

1. Presuňte výrobok na miesto, kde môžete vyprázdniť zberný kôš.
2. Ubezpečte sa, že pedále sú v neutrálnej polohe a aktivujte parkovaciu brzdú.
3. Zdvihnite rukoväť zberného koša do najvyššej polohy.



4. Potiahnite rukoväť zberného koša dopredu, aby ste naklonili zberný kôš a vysypali trávu.

5. Zatlačením rukoväti zberného koša dozadu vyrovnáte zberný kôš. Uistite sa, že je zberný kôš úplne spustený a že upínacie svorky zaistili spodnú časť zberného koša v danej polohe.



Údržba

Úvod

o bezpečnosti a porozumieť informáciám, ktoré sa v nej uvádzajú.



VÝSTRAHA: Pred vykonávaním akejkoľvek údržby si musíte prečítať kapitolu

Plán údržby

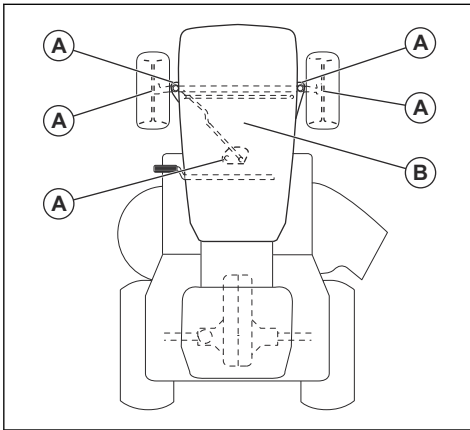
X = Pokyny sa uvádzajú v tomto návode na obsluhu.

O = Pokyny sa neuvádzajú v tomto návode na obsluhu. Údržbu zverte schválenému servisnému zástupcovi.

Plán údržby		Pred každým použitím/týždenne	Každých 50 h alebo ročne
Všeobecné	Očistite akumulátor a kontaktov.		O
	Skontrolujte stav nabitia akumulátora. Ak má batéria nízku kapacitu, nabite ju.		X
	Skontrolujte prípadné opotrebovanie a poškodenie všetkých remeňov a remeníc. Opotrebované alebo poškodené časti vymeňte.		O
	Vyčistite motor a prevodovku.	X	X
	Skontrolujte prípadné poškodenie všetkých vodičov.		O
	Namažte výrobok. Pozrite si prehľad mazania.		X
	Skontrolujte, či sú správne dotiahnuté všetky upevňovacie prvky.		O
	Skontrolujte, či je vo všetkých pneumatikách správny tlak.	X	X

Plán údržby		Pred každým použitím/týždenne	Každých 50 h alebo ročne
Motor	Skontrolujte, či palivová hadica nie je opotrebovaná alebo poškodená. V prípade potreby palivovú hadicu vymeňte.		O
	Vymeňte palivový filter.		X
	Vyčistite vzduchový filter.	X	
	Vymeňte vzduchový filter.		X
	Skontrolujte tlmič výfuku a tepelný deflektor.	X	X
	Skontrolujte hladinu motorového oleja. V prípade potreby doplňte motorový olej.	X	
	Vymeňte motorový olej.		X
	Vymeňte filter motorového oleja.		X
	Vymeňte zapalovaciu sviečku.		X
	Skontrolujte otáčky motora. V prípade potreby otáčky motora nastavte.		O
Prevodovka, ovládacie prvky a pohonný systém	Skontrolujte chladiaci ventilátor prevodovky.	X	X
	Odmontujte kolesá a namažte nápravy.		O
	Uistite sa, že sa výrobok nepohybuje, keď sú pedále v neutrálnej polohe.		X
	Skontrolujte jazdu dopredu a jazdu dozadu pri rôznych rýchlostiach.		O
	Skontrolujte spínač ovládania aktivácie nožov.		X
	Skontrolujte spínač páky výšky kosenia.		X
	Skontrolujte spínače pedála jazdy dopredu a pedála jazdy dozadu.		X
	Skontrolujte parkovaciu brzdu.	X	
Vykonajte kontrolu systému prítomnosti obsluhy (OPC).	X		
Rezné zariadenie	Vyčistite kosiace zariadenie, priestor pod krytmi remeňa a pod kosiacim zariadením.		X
	Skontrolujte rovnobežnosť kosiaceho zariadenia. V prípade potreby nastavte kosiace zariadenie.		X
	Skontrolujte, či nie je opotrebovaný alebo poškodený remeň kosiaceho zariadenia.		O
	Skontrolujte, či nože nie sú opotrebované alebo poškodené. V prípade potreby nože naostríte alebo vymeňte.		X
	Skontrolujte brzdy nožov (ak sú súčasťou výbavy).		O
	Skontrolujte zberný kôš a spínače zberného koša (len modely TC).		X

Plán mazania



A. Všeobecné mazanie. Namažte mazací spoj vretena a prevodové zuby ozubeného oblúka a stĺpika riadenia.

B. Mazanie motora. V časti *Kontrola hladiny motorového oleja na strane 167*.

Čistenie výrobku



VAROVANIE: Nepoužívajte vysokotlakovú umývačku ani parný čistič. Voda môže preniknúť do ložísk a elektrických pripojení a spôsobiť koróziu, ktorá môže viesť k poškodeniu produktu.

Produkt ihneď po použití vyčistite.

- Nečistite horúce plochy, napríklad motor, tlmič výfuku a výfukový systém. Počkajte, kým povrchy vychladnú, a potom odstráňte trávu alebo nečistoty.
- Na čistenie použite najskôr kefu, až potom vodu. Prevodovku a miesto okolo prevodovky, nasávanie vzduchu prevodovky a motor očistite od pokosenej trávy a hliny.
- Vyčistite vrchnú časť kosiaceho zariadenia, priestor pod krytmi remeňa a pod kosiacim zariadením. Informácie o čistení kosiaceho zariadenia nájdete v časti *Pri čistení kosiaceho zariadenia na strane 158*.
- Produkt umyte tečúcou vodou z hadice. Nepoužívajte vysoký tlak.
- Vodu nesmerujte na elektrické komponenty ani na ložiská. Použitím čistiaceho prostriedku sa zvyšuje riziko poškodenia.
- Keď je produkt čistý, nakrátko spustíte kosiace zariadenie, aby sa odstránila zvyšná voda.

Čistenie motora a tlmiča výfuku

Dbajte na to, aby sa motor a tlmič výfuku neznečistili pokosenou trávou a nečistotami. Pokosená tráva nasiaknutá palivom alebo olejom v motore môže zvyšovať riziko požiaru a riziko prehriatia motora. Pred

čistením nechajte motor vychladnúť. Vyčistite ho vodou a kefou.

Kúsky pokosenej trávy okolo tlmiča výfuku rýchlo vysychajú a predstavujú nebezpečenstvo požiaru. Použite kefu a vodu na odstránenie kúskov pokosenej trávy, keď je tlmič výfuku studený.

Pri čistení kosiaceho zariadenia



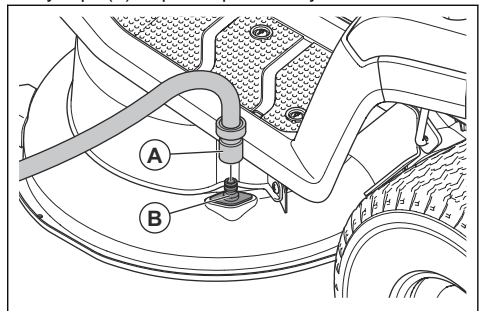
VÝSTRAHA: Nepoužívajte výrobok, ktorého preplachovací výstup je poškodený alebo chýba. Hrozí riziko úrazu alebo poškodenia vyvrátenými predmetmi. Bezodkladne nahradte poškodený alebo chýbajúci preplachovací výstup.

1. Zaparkujte výrobok na voľnom priestranstve na trávniku, ktoré je blízko vodného zdroja s napojenou záhradnou hadicou.



VAROVANIE: Nesmerujte výsypku výrobku k budovám alebo vozidlám.

2. Uistite sa, že kosiace zariadenie je deaktivované. V časti *Aktivovanie a deaktivovanie kosiaceho zariadenia (TC 112) na strane 153* alebo *Aktivovanie a deaktivovanie kosiaceho zariadenia (TC 114) na strane 153*.
3. Zastavte motor. V časti *Zastavenie motora na strane 155*.
4. Aktivujte parkovaciu brzdzu. V časti *Zatiahnutie a uvoľnenie parkovacej brzdy na strane 153*.
5. Pripojte záhradnú hadicu (A) k preplachovaciemu výstupu (B) a spustite prívod vody.



6. Sadnite si na sedadlo traktora a naštartujte motor. V časti *Štartovanie motora na strane 152*.



VAROVANIE: Pred spustením motora opätovne skontrolujte priestranstvo, aby ste sa uistili, že nehrozí žiadne nebezpečenstvo.

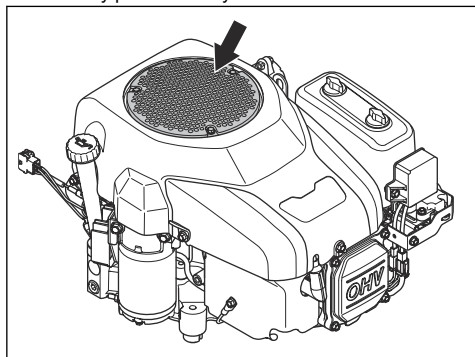
7. Aktivujte kosiace zariadenie a nechajte ho bežať na plný plyn, pokiaľ nebude čisté. V časti *Aktivovanie a deaktivovanie kosiaceho zariadenia (TC 112)* na strane 153 alebo *Aktivovanie a deaktivovanie kosiaceho zariadenia (TC 114)* na strane 153.
8. Deaktivujte kosiace zariadenie a zastavte motor podľa pokynov v časti *Aktivovanie a deaktivovanie kosiaceho zariadenia (TC 112)* na strane 153 alebo *Aktivovanie a deaktivovanie kosiaceho zariadenia (TC 114)* na strane 153 a *Zastavenie motora* na strane 155.
9. Zastavte prívod vody a odpojte záhradnú hadicu od preplachovacieho výstupu.
10. Presuňte výrobok na suchú plochu.
11. Sadnite si na sedadlo traktora a naštartujte motor. V časti *Štartovanie motora* na strane 152.
12. Aktivujte kosiace zariadenie a nechajte ho bežať, pokiaľ nie je suché.

Čistenie nasávania vzduchu motora



VÝSTRAHA: Zastavte motor. Nasávanie vzduchu obsahuje rotujúce časti, ktoré môžu spôsobiť zranenie prstov.

- Otvorte kryt motora. Uistite sa, že nasávanie vzduchu motora nie je upchaté. Odstráňte trávu a nečistoty pomocou kefy.



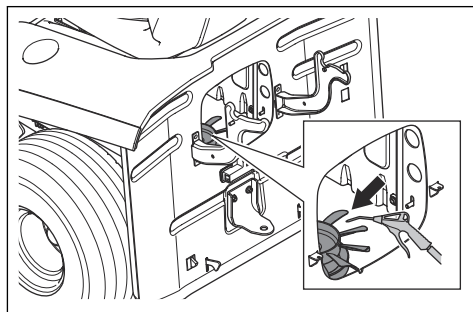
Čistenie chladiaceho ventilátora prevodovky



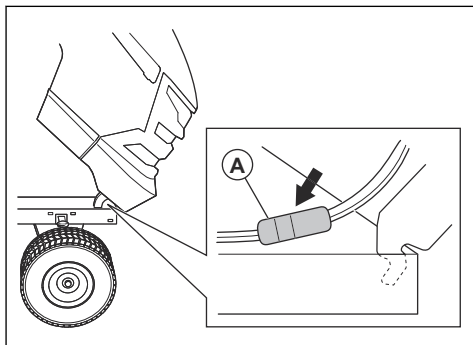
VÝSTRAHA: Zastavte motor. Chladiaci ventilátor rotuje a môže spôsobiť poranenie prstov.

1. Odstráňte stredovú výsypku. V časti *Demontáž a montáž stredovej výsypky* na strane 164.

2. Chladiaci ventilátor prevodovky vyčistíte stlačeným vzduchom.



Demontáž a montáž krytu motora



1. Otvorte kryt motora.
2. Odpojte kábový konektor predného svetlometu (A).
3. Nakoľte kryt motora dopredu a nadvihnite ho, aby ste ho odobrali z výrobku.
4. Pri montáži krytu motora postupujte v opačnom poradí.

Výmena žiarovky predného svetlometu

1. Otvorte kryt motora.
2. Potočte držiakom žiarovky jemne proti smeru hodinových ručičiek a vyťahnite ho z reflektora.
3. Vymeňte žiarovku v držiaku.
4. Zatlačte držiak žiarovky do reflektora.
5. Potočte držiakom žiarovky jemne v smere hodinových ručičiek na jeho nainštalovanie.
6. Zatvorte kryt motora.

Kontrola parkovacej brzdy

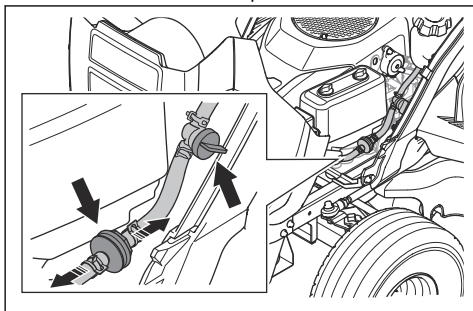
1. Zaparkujte produkt na svahu s pevným povrchom.

Poznámka: Pri kontrole parkovacej brzdy produkt neparkujte na trávnom svahu.

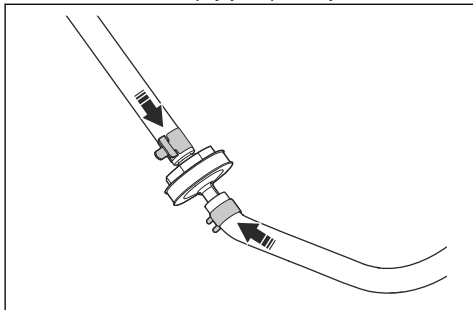
2. Aktivujte parkovaciu brzdú. V časti *Zatiahnutie a uvoľnenie parkovacej brzdy na strane 153*.
3. Ak sa produkt začne pohybovať, požiadajte autorizovaného servisného zástupcu o nastavenie parkovacej brzdy.
4. Ak chcete uvoľniť parkovaciu brzdú, znova stlačte pedál parkovacej brzdy.

Výmena palivového filtra

1. Otvorte motora, aby ste získali prístup k palivovému filteru.
2. Zatvorte uzatvárací palivový ventil.
3. Stlačte hadicu palivovej nádrže, aby ste zabránili rozliatiu paliva.
4. Pomocou plochých klieští posuňte hadicové svorky ďalej od filtra.
5. Vytiahnite palivový filter z koncov hadíc. Môže dôjsť k úniku malého množstva paliva.



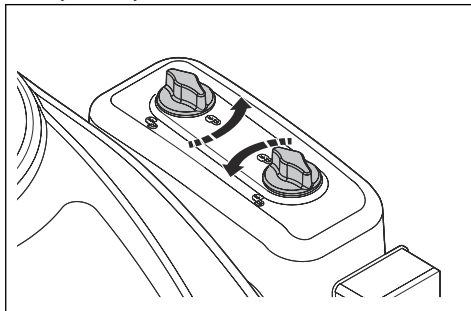
6. Zatlačte nový palivový filter do koncov hadíc. Na konce palivového filtra naneste tekutý čistič prostriedok, aby sa filter ľahšie pripájal.
7. Zatlačte hadicové spojky na palivový filter.



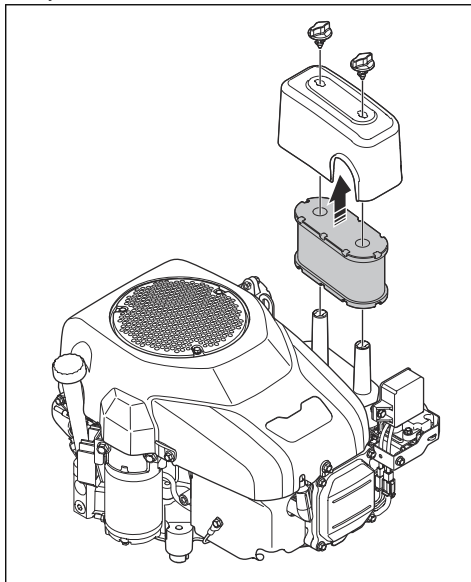
Vyčistenie a výmena vzduchového filtra

1. Otvorte kryt motora.

2. Povoľte gombíky, ktoré držia kryt vzduchového filtra, a vyberte kryt.



3. Vyberte vložku vzduchového filtra z telesa filtra.



4. Pri čistení penového vzduchového filtra postupujte nasledovne.
 - a) Vyberte penový vzduchový filter z vložky vzduchového filtra.
 - b) Vyčistite penový vzduchový filter jemným čistiacim prostriedkom.
 - c) Nechajte penový vzduchový filter vysušiť.
 - d) Založte penový filter okolo vložky vzduchového filtra.
5. Pri čistení papierového vzduchového filtra postupujte nasledovne.
 - a) Udržte papierovým vzduchovým filtrom o tvrdý povrch.
 - b) Vyfúknite stlačeným vzduchom vnútrajšok papierového vzduchového filtra.

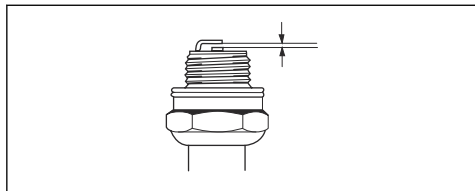


VAROVANIE: Ak sa papierový vzduchový filter nepodarí vyčistiť, je potrebné ho vymeniť.

6. Pri montáži postupujte v opačnom poradí.

Kontrola a výmena zapaľovacej sviečky

1. Otvorte kryt motora.
2. Odstráňte kryt zapaľovacej sviečky a vyčistite plochu okolo zapaľovacej sviečky.
3. Pomocou kľúča na zapaľovacie sviečky demontujte zapaľovaciu sviečku.
4. Skontrolujte zapaľovaciu sviečku. Vymeňte ju, ak sú elektródy spálené alebo ak je izolácia popraskaná alebo poškodená. Ak zapaľovacia sviečka nie je poškodená, očistite ju ocelovou kefkou.
5. Zmerajte medzeru medzi elektródami a dbajte na to, aby bola správna. V časti *Technické údaje na strane 177*.



6. Medzeru medzi elektródami upravte ohnutím bočnej elektródy.
7. Vložte zapaľovaciu sviečku späť a rukou ju otáčajte, kým nedosadne do svojho lôžka.
8. Zapaľovaciu sviečku utiahnite kľúčom na zapaľovacie sviečky tak, aby bola podložka stlačená.
9. Použitú zapaľovaciu sviečku utiahnite ešte o ďalšiu ¼ otáčky a novú o ďalšiu ¼ otáčky.



VAROVANIE: Nesprávne utiahnuté zapaľovacie sviečky môžu spôsobiť poškodenie motora.

10. Nasadíte kryt zapaľovacej sviečky.



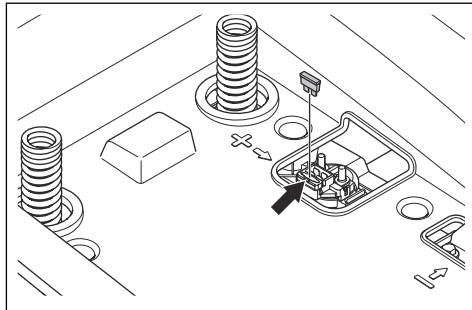
VAROVANIE: Nepokúšajte sa štartovať motor, keď sú zapaľovacia sviečka alebo kábel zapaľovania demontované.

Výmena hlavnej poistky

Hlavná poistka sa nachádza v držiaku poistiek na relé štartéra pod sedadlom.

1. Sklopte sedadlo dopredu.
2. Vyberte konektor z držiaka poistiek.

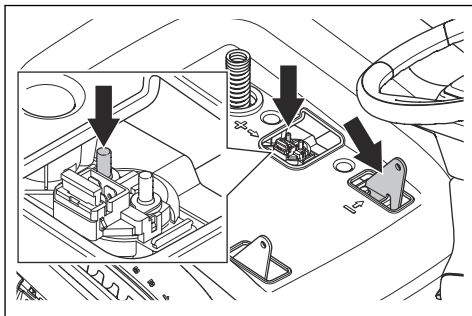
3. Vytiahnite hlavnú poistku z držiaka poistiek.



4. Vypálenú poistku vymeňte za novú poistku rovnakého typu. V časti *Technické údaje na strane 177*.

Ak sa hlavná poistka krátko po výmene znova vypáli, príčinou je skrat. Pred opätovným používaním produktu odstráňte skrat.

Nabíjanie batérie



- Ak je batéria príliš slabá na naštartovanie motora, nabíte ju.
- Použite štandardnú nabíjačku na batérie.



VAROVANIE: Nepoužívajte rýchlonabíjačku ani štartovací zdroj. Mohli by ste tým poškodiť elektrický systém produktu.

- Vždy pred naštartovaním motora nabíjačku odpojte.

Núdzové štartovanie motora

Ak je akumulátor príliš slabý na naštartovanie motora, na núdzové štartovanie môžete použiť káble na pomocné štartovanie. Tento produkt má 12 V systém so záporným uzemnením. Produkt použitý pri núdzovom naštartovaní musí mať tiež 12 V systém s negatívnym uzemnením.

Pripojenie káblov na pomocné štartovanie

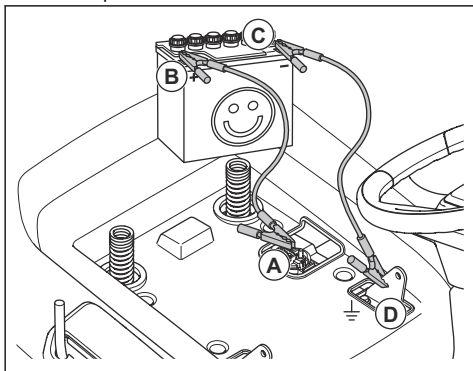


VÝSTRAHA: Nebezpečenstvo výbuchu v dôsledku výbušného plynu vychádzajúceho z akumulátora. Nepripájajte záporný pól nabitého akumulátora k zápornému pólu vybitého akumulátora alebo do jeho blízkosti.



VAROVANIE: Akumulátor produktu nepoužívajte na štartovanie iných vozidiel.

1. Pripojte jeden koniec červeného akumulátorového kábla ku KLADNÉMU (+) kontaktu (A) na relé štartéra pod sedadlom.



2. Pripojte druhý koniec červeného akumulátorového kábla ku KLADNÉMU (+) pólu na nabitom akumulátore (B).



VÝSTRAHA: Nedovoľte, aby sa konce červeného kábla dotýkali šasi. Spôsobí to skrat.

3. Pripojte jeden koniec čierneho akumulátorového kábla k ZÁPORNÉMU (-) pólu na nabitom akumulátore (C).
4. Pripojte druhý koniec čierneho akumulátorového kábla k BODU UKOSTRENI (D), ďalej od palivovej nádrže a akumulátora.

Odpojenie káblov na pomocné štartovanie

Poznámka: Káble na pomocné štartovanie odpojte v opačnom poradí, než v akom ste ich pripájali.

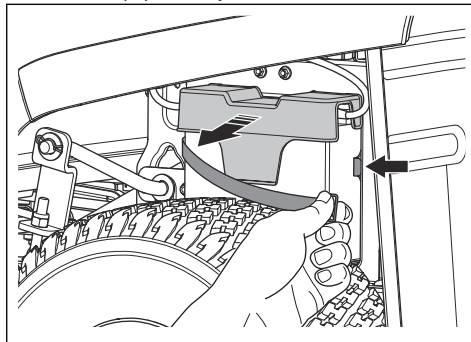
1. Odpojte ČIERNY kábel od kostry.
2. Odpojte ČIERNY kábel od úplne nabitého akumulátora.
3. Odpojte ČERVENÝ kábel od oboch akumulátorov.

Výmena batérie



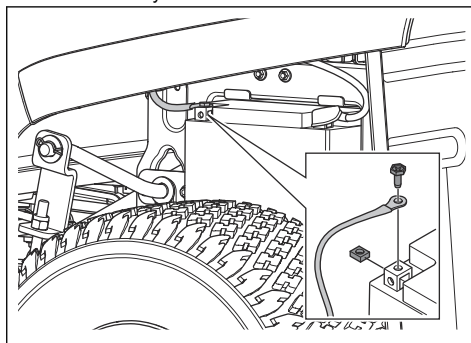
VÝSTRAHA: Riziko zranenia elektrickým prúdom a popálením. Nepoužívajte kovové náramky ani iné kovové doplnky. Kovové predmety, ktoré prídu do styku s kontaktmi akumulátora môžu spôsobiť zranenia, zásah elektrickým prúdom a skrat akumulátora.

1. Odstráňte popruh a kryt batérie.



Poznámka: Batéria sa nachádza pri ľavom zadnom kolese.

2. Odstráňte kryt kontaktu na čiernom kábli batérie.
3. Od záporného (-) kontaktu batérie odoberte skrutku, maticu a čierny kábel batérie.



4. Odstráňte kryt kontaktu na červenom kábli batérie.
5. Od kladného (+) kontaktu batérie odoberte skrutku, maticu a červený kábel batérie.
6. Vyberte akumulátor z výrobku.
7. Založte na miesto novú batériu.
8. Pripojte červený kábel batérie ku kladnému (+) kontaktu na batérii a namontujte maticu a skrutku.
9. Nasaďte kryt kontaktu na červenom kábli batérie.
10. Pripojte čierny kábel k zápornému (-) kontaktu na batérii a namontujte maticu, skrutku a kryt kontaktu.

11. Namontujte kryt batérie a pripievnite popruh.

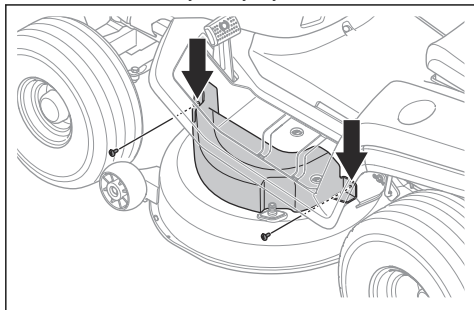
Tlak v pneumatikách

Zabezpečte správny tlak vo všetkých 4 pneumatikách. Pozrite si časť *Technické údaje* na strane 177.

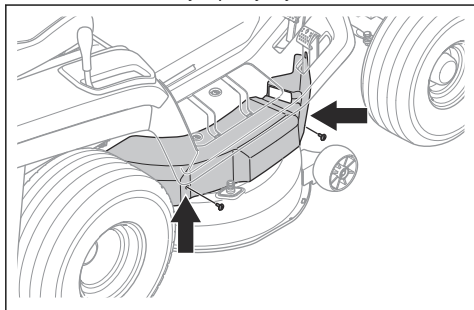
Kosiace zariadenie

Demontáž a montáž kosiaceho zariadenia

1. Deaktivujte kosiace zariadenie a vypnite motor.
2. Nastavte kosiace zariadenie do najnižšej polohy.
3. Odstráňte 2 skrutky a ľavý kryt remeňa.

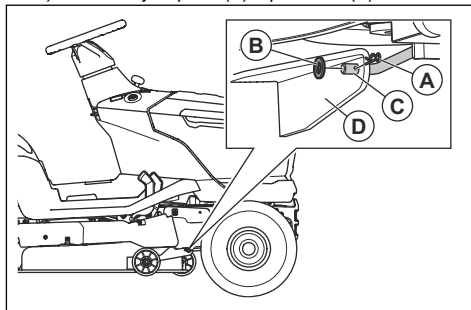


4. Odstráňte 2 skrutky a pravý kryt remeňa.



5. Odoberte hnací remeň z ľavej remenice nožov, aby ste znížili napnutie hnacieho remeňa.
6. Odoberte hnací remeň z remenice motora.
7. Vykonaním nasledujúcich krokov odpojte predné spriahadlo.

- a) Odmontujte sponu (A) a podložku (B).

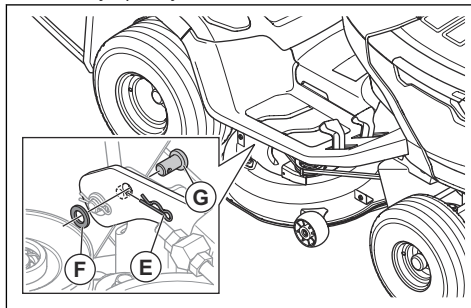


- b) Odpojte predné spriahadlo (C) od konzoly (D) na kosiacom zariadení.
8. Vykonaním nasledujúcich krokov odpojte 2 zadné spriahadlá. Jedno zadné spriahadlo sa nachádza na ľavej strane a jedno zadné spriahadlo na pravej strane výrobku.



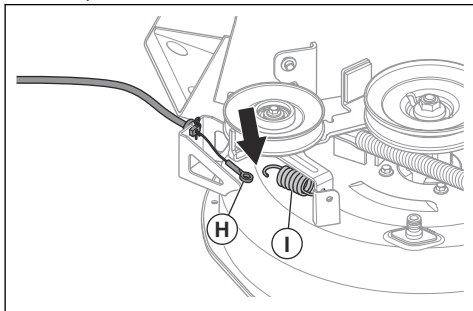
VÝSTRAHA: Kosiace zariadenie je ťažké. Pri od pájaní 2 zadných spriahadiel pridržavajte ťaž kosiaceho zariadenia pomocou páčidla alebo ekvivalentného nástroja pod kosiacim zariadením.

- a) Odmontujte sponu (E), podložku (F) a čap (G) na ľavej a pravej strane.

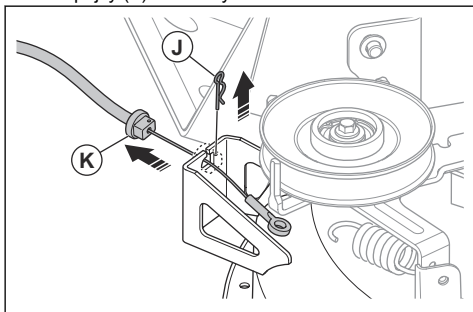


- b) Presuňte páku výšky kosenia do najvyššej polohy.
9. Pri modeli TC 112 vykonaním nasledujúcich krokov odpojte lanko spojky.

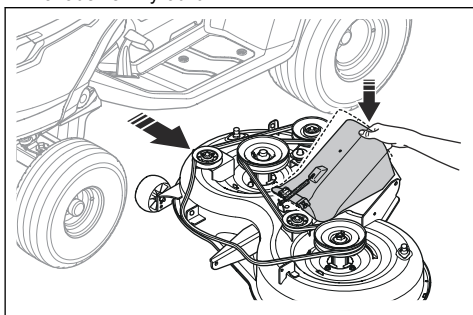
- a) Odpojte lanko spojky (H) od pružiny (I) na napínači remeňa.



- b) Odmontujte sponu (J) a vyťahnite držiak lanka spojky (K) z konzoly na kosiacom zariadení.



10. Zatláčajte nadol spodnú výsypku a vyberte kosiace zariadenie z výrobu.

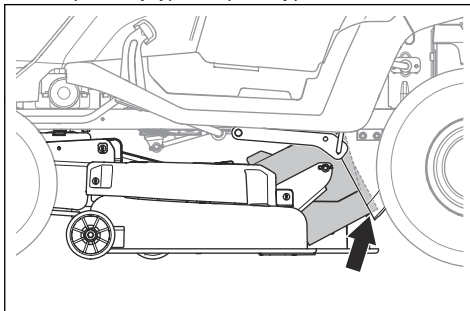


11. Kosiace zariadenie inštalujte rovnako, ale v opačnom poradí.

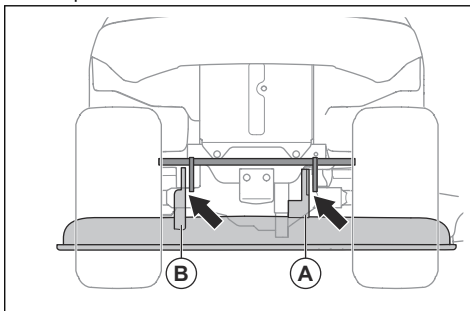


VAROVANIE: Uistite sa, že je hnací remeň založený správne a po inštalácii kosiaceho zariadenia sa nestlačí.

- a) Pri montáži kosiaceho zariadenia sa uistite, že spodná výsypka v správnej polohe.

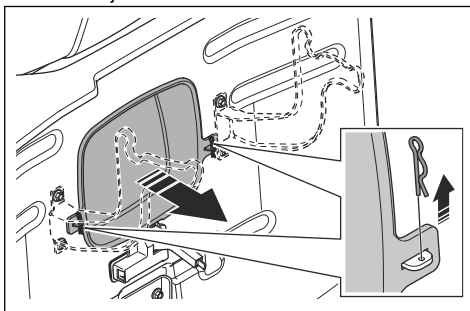


- b) Pri montáži kosiaceho zariadenia sa uistite, že sú konzoly v správnej polohe. Konzola na pravej strane (A) musí byť na vnútornej strane pravého zadného spriahadla. Konzola na ľavej strane (B) musí byť na vonkajšej strane ľavého zadného spriahadla.



Demontáž a montáž stredovej výsypky

1. Deaktivujte kosiace zariadenie a vypnite motor.
2. Odstráňte zberný kôš.
3. Odmontujte 2 svoriek.



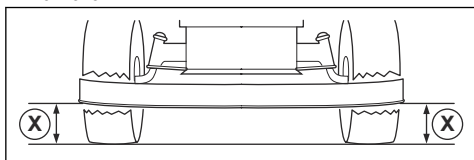
4. Vytiahnite stredovú výsypku.
5. Pri montáži stredovej výsypky postupujte v opačnom poradí.

Nastavenie rovnobežnosti kosiaceho zariadenia

Stranové nastavenie kosiaceho zariadenia

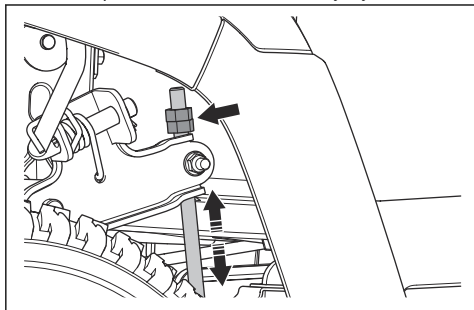
V prípade, že výška kosenia nie je rovnaká na pravej aj ľavej strane, je možné ju nastaviť.

1. Skontrolujte, či je vo všetkých 4 pneumatikách správny tlak. V časti *Tlak v pneumatikách na strane 163*.
2. Zaparkujte s výrobkom na rovnom povrchu.
3. Nastavte kosiace zariadenie do najvyššej polohy.
4. Odmerajte vzdialenosť (X) od spodného okraja kosiaceho zariadenia po zem na ľavej a pravej strane. Vzdialenosť musí byť na oboch stranách rovnaká.



VÝSTRAHA: Nože na kosiacom zariadení sú ostré a môžu spôsobiť zranenie. Používajte ochranné rukavice.

5. Povoľte poistné matice na kotvách výšky kosenia.



Poznámka: Kotvy výšky kosenia sa nachádzajú za kosiacim zariadením, pred zadnými kolesami.

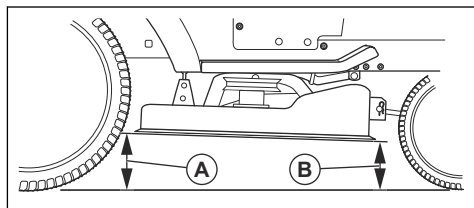
6. Nastavte matice na kotvách výšky kosenia, kým kosiace zariadenie nebude mať rovnakú výšku kosenia na ľavej a pravej strane.
 - a) Pootočte matice proti smeru hodinových ručičiek, aby ste spustili nadol kosiace zariadenie.
 - b) Potočte matice v smere hodinových ručičiek, aby ste zdvihli kosiace zariadenie.
7. Znova odmerajte vzdialenosť. Upravujte dovtedy, kým nie sú obe 2 strany v rovnakej výške.
8. Po dokončení stranového nastavenia utiahnite poistné matice.

9. Pokoste časť trávnik a posúďte výsledky. V prípade potreby ich upravte.

Nastavenie kosiaceho zariadenia v pozdĺžnom smere

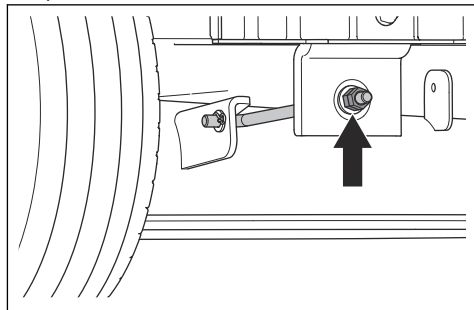
Kosiace zariadenie musí byť stranovo (prične) vyrovnané predtým, než je možné vykonávať pozdĺžne nastavenie. V časti *Stranové nastavenie kosiaceho zariadenia na strane 165*.

1. Skontrolujte, či je vo všetkých 4 pneumatikách správny tlak. V časti *Tlak v pneumatikách na strane 163*.
2. Zaparkujte s výrobkom na rovnom povrchu.
3. Nastavte kosiace zariadenie do najvyššej polohy.
4. Odmerajte vzdialenosť od spodného okraja kosiaceho zariadenia po zem v zadnej časti (A) a v prednej časti (B). Vzdialenosť vpredu musí byť o 5 – 10 mm menšia ako vzadu.



VÝSTRAHA: Nože na kosiacom zariadení sú ostré a môžu spôsobiť zranenie. Používajte ochranné rukavice.

5. Ak je potrebné vykonať nastavenie vpredu, uvoľnite poistnú maticu a pootočte maticu na prednom spriahadle.



Poznámka: Predné spriahadlo sa nachádza v prednej časti výrobku za tlmičom výfuku.

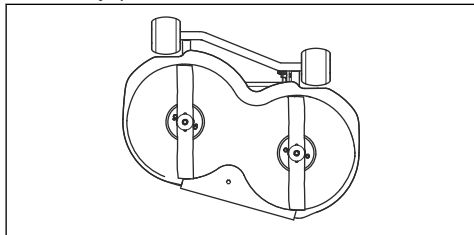
- a) Pootočte maticu proti smeru hodinových ručičiek, aby ste spustili nadol prednú časť kosiaceho zariadenia.
- b) Potočte maticu v smere hodinových ručičiek, aby ste zdvihli kosiace zariadenie.
- c) Po dokončení nastavenia vpredu utiahnite poistnú maticu.

Kontrola nožov



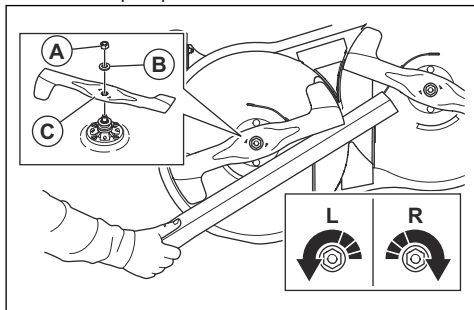
VAROVANIE: Poškodené alebo nesprávne vyvážené nože môžu spôsobiť poškodenie výrobku. Vymeňte poškodené nože. S naoštrením a vyvážením tupých nožov vám pomôže schválený servisný zástupca.

1. Odmontujte kosiace zariadenie. V časti *Demontáž a montáž kosiaceho zariadenia na strane 163*.
2. Pohľadom skontrolujte, či nie sú nože poškodené a či nie je potrebné ich naostriť.



Výmena nožov

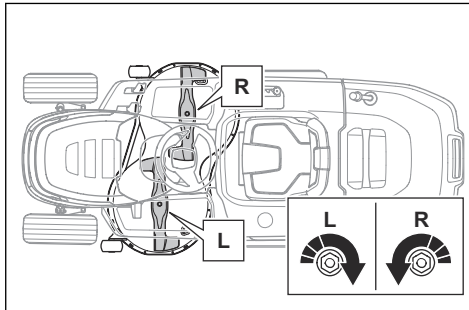
1. Zaisťíte čepele pomocou dreveného bloku.



2. Odmontujte maticu (A), podložku (B) a nôž (C).

Poznámka: Matica na pravej strane má ľavý závit. Maticu na pravej strane vyberiete otáčaním v smere hodinových ručičiek.

3. Namontujte novú ľavú čepeľ na ľavú stranu a novú pravú čepeľ na pravú stranu. Ľavá čepeľ má označenie „Left“ (Ľavá) a pravá čepeľ má označenie „Right“ (Pravá).



Poznámka: Matica na pravej strane má ľavý závit. Maticu na pravej strane vyberiete otáčaním proti smeru hodinových ručičiek.



VAROVANIE: Čepele majú odlišný smer otáčania. Pravá čepeľ musí byť namontovaná na pravej strane a ľavá čepeľ musí byť namontovaná na ľavej strane.



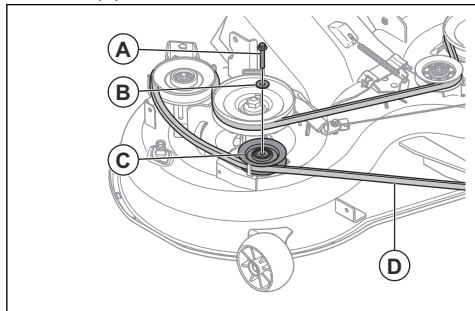
VÝSTRAHA: Nesprávny typ noža môže spôsobiť odhadzovanie predmetov z kosiaceho zariadenia a vážne poranenie. Použite len nože uvedené v časti *Technické údaje na strane 177*.

4. Uistite sa, že ohnuté konce na nožoch smerujú nahor.
5. Matice utiahnite momentom 200 Nm.

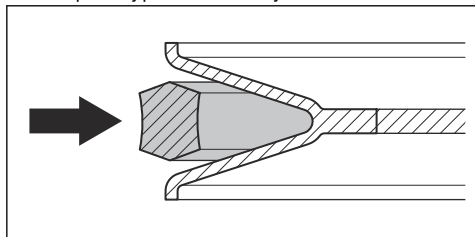
Výmena remeňa kosiaceho zariadenia

1. Odmontujte kosiace zariadenie. V časti *Demontáž a montáž kosiaceho zariadenia na strane 163*.
2. Odstráňte trávu a nečistoty z okolia krytov ložísk, remenic nožov a horného povrchu kosiaceho zariadenia.

3. Odstráňte skrutku (A), podložku (B) a napínaciu kladku (C).



4. Odstráňte remeň kosiaceho zariadenia (D) z remenicí nožov na kosiacom zariadení.
5. Pri inštalácii nového kosiaceho zariadenia postupujte v opačnom poradí.
 - a) Uistite sa, že je remeň kosiaceho zariadenia v správnej polohe na všetkých remeničkách nožov.



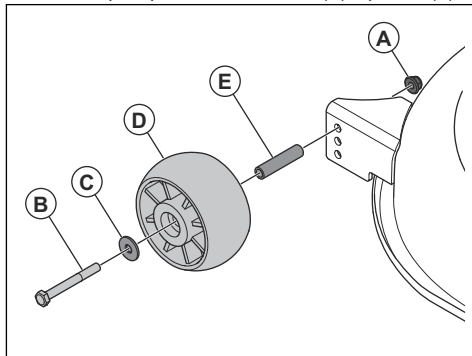
VAROVANIE: Dbajte na to, aby sa remeň kosiaceho zariadenia neskrútil. Pozrite si štítkov vedenia remeňa na kosiacom zariadení.

Nastavenie koliesok proti poškodeniu trávniku

Kolieska proti poškodeniu trávniku udržiavajú kosiace zariadenie v správnej polohe vzhľadom na zem a bránia poškodeniu trávniku na väčšine terénov. Kolieska proti poškodeniu trávniku sú správne nastavené, keď sú mierne nad zemou, keď je kosiace zariadenie v požadovanej výške kosenia.

1. Zaparkujte výrobok na rovnej ploche a zastavte motor.
2. Nastavte kosiace zariadenie do požadovanej výšky kosenia. V časti *Nastavenie výšky kosenia (TC 112)* na strane 154 alebo *Nastavenie výšky kosenia (TC 114)* na strane 154.

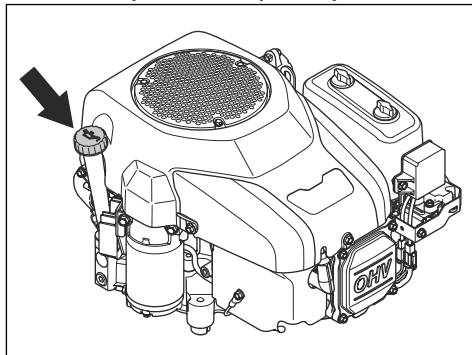
3. Odmontujte maticu (A), skrutku (B), podložku (C), koliesko proti poškodeniu trávniku (D) a puzdro (E).



4. Nasadte koliesko proti poškodeniu trávniku, puzdro, skrutku, podložku a maticu do 1 z 3 otvorov.
5. Rovnakým spôsobom nastavte všetky kolieska proti poškodeniu trávniku.

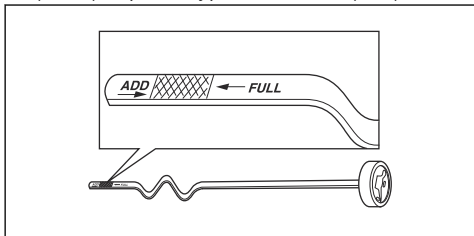
Kontrola hladiny motorového oleja

1. Zaparkujte s produktom na rovnom podklade a zastavte motor.
2. Otvorte kryt motora.
3. Uvoľnite olejovú mierku a vytiahnite ju von.



4. Očistite olej z olejovej mierky.
5. Znova zasunite olejovú mierku a dotiahnite ju.
6. Uvoľnite a vytiahnite olejovú mierku a odčítajte hladinu oleja.

- Hladina oleja musí byť medzi značkami na olejovej mierke. Ak je úroveň v blízkosti značky ADD (Pridať), doplňte olej po značku FULL (Plné).



- Olej doplňujte cez otvor, v ktorom je uložená olejová mierka. Olej doplňujte pomaly.

Poznámka: V časti *Technické údaje na strane 177* nájdete naše odporúčané typy motorových olejov. Nemiešajte rozličné druhy oleja.

- Pred naštartovaním motora olejovú mierku správne dotiahnite. Naštartujte motor a nechajte ho bežať na voľnobeh približne 30 sekúnd. Zastavte motor. Počkajte 30 sekúnd a znova skontrolujte hladinu oleja.

Výmena motorového oleja

Ak je motor studený, pred vypustením motorového oleja naštartujte motor a nechajte ho bežať 1 – 2 minúty. Takto sa motorový olej zahreje a rýchlejšie sa vypustí.

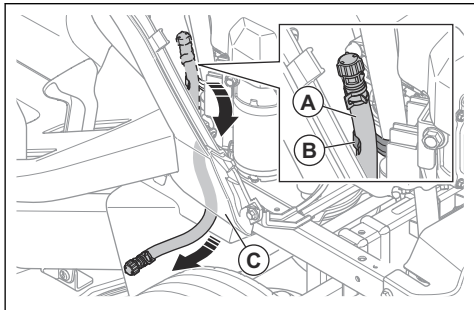


VÝSTRAHA: Motor neštartujte na dlhšie ako 1 – 2 minúty pred vypustením motorového oleja. Motorový olej sa veľmi zahreje, čo môže mať za následok popáleniny. Nechajte motor vychladnúť pred vypustením oleja.

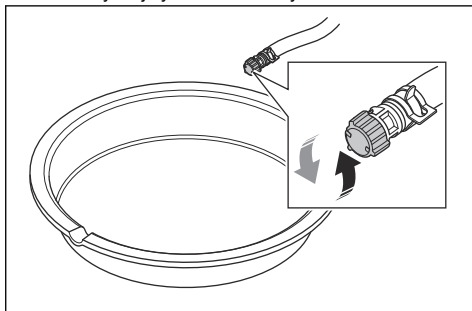


VÝSTRAHA: Ak sa vám motorový olej dostane na telo, očistite zasiahnutú časť mydlom a vodou.

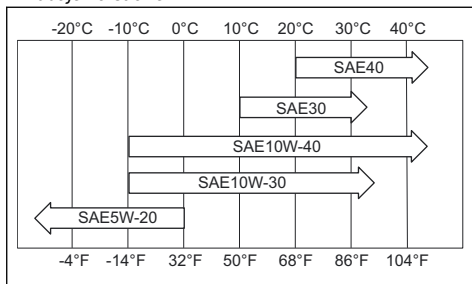
- Odmontujte hadicu na vypustenie oleja (A) z držiaka (B) a prestrčte hadicu na vypustenie oleja cez medzeru (C).



- Pod vypúšťací uzáver oleja podložte nádobu.
- Vytiahnite olejovú mierku.
- Odstráňte koncový uzáver olejového vypúšťacieho ventilu na hadici na vypustenie oleja a nechajte motorový olej vytečť do nádoby.



- Po vypustení všetkého oleja založte koncový uzáver na olejový vypúšťací ventil.
- Ak má motor olejový filter, vymeňte olejový filter. V časti *Výmena olejového filtra (TC 114) na strane 168*.
- Olej nalejte pomaly do otvoru s olejovou mierkou. Používajte olej s viskozitou, ktorá je v súlade s rozsahom teplôt na obrázku. V časti *Technické údaje na strane 177*.



VAROVANIE: Nemiešajte rozličné druhy oleja.

- Namontujte olejovú mierku.
- Použitý motorový olej zlikvidujte.

Výmena olejového filtra (TC 114)



VÝSTRAHA: Používajte ochranné rukavice. Ak sa vám motorový olej dostane na telo, očistite zasiahnutú časť mydlom a vodou.

- Vypustite motorový olej. V časti *Výmena motorového oleja na strane 168*.
- Odmontujte olejový filter otáčaním proti smeru hodinových ručičiek.

3. Gumené tesnenie na novom olejovom filtri mierne namažte novým motorovým olejom.
4. Otáčajte olivový filter v smere hodinových ručičiek, kým gumené tesnenie nedosadne na miesto, potom ho utiahnite ešte o polovicu otáčky.
5. Motor doplňte novým motorovým olejom. V časti *Výmena motorového oleja na strane 168.*
6. Naštartujte motor a nechajte ho bežať 3 minúty pri voľnobežných otáčkach.
7. Zastavte motor a ubezpečte sa, že z olejového litra neuniká olej.
8. Dolejte motorový olej, aby ste vykompenzovali stratu oleja, ktorý sa usadil v novom olejovom filtri.

Riešenie problémov

Problém	Prčina	Akcia
Motor neštartuje.	V palivovej nádrži nie je palivo.	Nalejte palivo do palivovej nádrže.
	Ovládanie plynu nie je v správnej polohe.	Pozrite si pokyny týkajúce sa štartovania.
	Zapaľovacia sviečka je chybná.	Vymeňte zapaľovaciu sviečku.
	Vzduchový filter je špinavý.	Vyčistite vzduchový filter alebo ho vymeňte.
	Palivový filter je upchatý	Vymeňte palivový filter.
	V palive je voda.	Odstráňte všetko palivo z palivovej nádrže a karburátora. Palivovú nádrž naplňte novým palivom a vymeňte palivový filter.
	Káble sú uvoľnené alebo poškodené.	Vykonajte kontrolu všetkých káblov.
	Ventily motora nie sú správne nastavené.	Kontaktujte schváleného servisného zástupcu spoločnosti.
	Motor je zaplavený.	Počkajte 2 – 3 minúty pred opätovným pokusom o naštartovanie motora.
	Palivo v palivovej nádrži je nevyhovujúce.	Vymeňte palivo v palivovej nádrži.

Problém	Príčina	Akcia
Štartér nepretáča motor.	Batéria je príliš slabá.	Nabite batériu.
	Ovládanie aktivácie nožov je aktivované.	Deaktivujte ovládanie aktivácie nožov.
	Brzdový pedál nie je úplne stlačený nadol.	Zatlačte brzdový pedál úplne nadol, keď štartujete motor.
	Pripojenie káblových konektorov na svorkách batérie je chybné.	Skontrolujte pripojenia batérie.
	Hlavná poistka je chybná.	Vymeňte hlavnú poistku.
	Zámok zapalovania je chybný.	Kontaktujte schváleného servisného zástupcu spoločnosti.
	Bezpečnostná spojka brzdového pedálu je chybná.	Kontaktujte schváleného servisného zástupcu spoločnosti.
	Štartér alebo solenoid je chybný.	Kontaktujte schváleného servisného zástupcu spoločnosti.
	Kontrola prítomnosti obsluhy (OPC) je chybná.	Skontrolujte všetky káble, prepínače a pripojenia. Ak sa problém nepodarí odstrániť, obráťte sa na schváleného servisného zástupcu. Výrobok s chybnou kontrolou prítomnosti obsluhy neuvádzajte do prevádzky.
Motor nepracuje plynule.	Zapaľovacia sviečka je chybná.	Vymeňte zapaľovaciu sviečku.
	Karburátor nie je správne nastavený.	Kontaktujte schváleného servisného zástupcu spoločnosti.
	Vzduchový filter je špinavý.	Vyčistíte vzduchový filter alebo ho vymeňte.
	Spätný ventil na uzávere palivovej nádrže je chybný.	Vymeňte uzáver palivovej nádrže.
	Palivová nádrž je takmer prázdna.	Palivovú nádrž naplňte palivom.
	V palive je voda.	Odstráňte všetko palivo z palivovej nádrže a karburátora. Palivovú nádrž naplňte novým palivom a vymeňte palivový filter.
	Ovládanie plynu je v polohe sýtiča a motor je teplý.	Nastavte ovládanie plynu do polohy plného plynu alebo do polohy volnobehu.
	Typ paliva alebo palivová zmes je nesprávna.	Odstráňte všetko palivo z palivovej nádrže a karburátora. Palivovú nádrž naplňte správnym typom paliva alebo palivovej zmesi.
	Palivový filter je upchatý	Vymeňte palivový filter.
	Zapaľovacia sviečka je chybná.	Vymeňte zapaľovaciu sviečku.
	V karburátore alebo palivovom potrubí sa nachádzajú nečistoty.	Vyčistíte karburátor a palivové potrubie.

Problém	Príčina	Akcia
Motor sa príliš prehrieva.	Motor je preťažený.	Znížte pracovné zaťaženie.
	Nasávanie vzduchu alebo chladiace rebrá motora sú zablokované.	Vyčistite nasávanie vzduchu a chladiace rebrá motora.
	Ventilátor chladenia je chybný.	Kontaktujte schváleného servisného zástupcu spoločnosti.
	Hladina motorového oleja je príliš nízka.	Skontrolujte hladinu motorového oleja. V prípade potreby doplňte motorový olej.
	Zámok zapalovania je chybný.	Kontaktujte schváleného servisného zástupcu spoločnosti.
	Zapaľovacia sviečka je chybná.	Vymeňte zapaľovaciu sviečku.
Dochádza k strate výkonu.	Výrobok je používaný pri príliš vysokej rýchlosti jazdy dopredu alebo rýchlosti cúvania počas kosenia trávy.	Použite nižšiu rýchlosť.
	Ovládanie plynu je v polohe sýtiča.	Uvedte ovládanie plynu do polohy plného plynu.
	Došlo k nahromadeniu trávy, lístia alebo iného neželataného materiálu pod kosiacim zariadením.	Vyčistite kosiacie zariadenie.
	Vzduchový filter je špinavý.	Vyčistite vzduchový filter alebo ho vymeňte.
	Hladina motorového oleja je príliš nízka.	Skontrolujte hladinu motorového oleja. V prípade potreby doplňte motorový olej.
	Motorový olej je znečistený.	Vymeňte motorový olej.
	Zapaľovacia sviečka je chybná.	Vymeňte zapaľovaciu sviečku.
	Palivový filter je znečistený.	Vymeňte palivový filter.
	Palivo v palivovej nádrži je nevyhovujúce.	Vymeňte palivo v palivovej nádrži.
	V palive je voda.	Odstráňte všetko palivo z palivovej nádrže a karburátora. Palivovú nádrž naplňte novým palivom a vymeňte palivový filter.
	Kryt zapaľovacej sviečky je uvoľnený.	Prípojte a dotiahnite kryt zapaľovacej sviečky.
	Nasávanie vzduchu alebo chladiace rebrá motora sú zablokované.	Vyčistite nasávanie vzduchu a chladiace rebrá motora.
	Tlmič výfuku je upchatý alebo poškodený.	Vyčistite alebo vymeňte tlmič výfuku.
	Došlo k uvoľneniu alebo poškodeniu káblov.	Vykonajte kontrolu všetkých káblov.
Ventily motora nie sú správne nastavené.	Kontaktujte schváleného servisného zástupcu spoločnosti.	

Problém	Príčina	Akcia
Výrobok vibruje.	Nože sú uvoľnené.	Utiahnite skrutky na nožoch.
	Jeden alebo viac nožov je poškodených alebo mimo roviny.	Nastavte nože do roviny alebo ich vymeňte.
	Motor je uvoľnený.	Utiahnite skrutky motora.
Akumulátor sa nenabíja.	Hlavná poistka je chybná.	Vymeňte hlavnú poistku.
	Batéria je chybná.	Vymeňte batériu.
	Nabíjací kábel je chybný.	Pripojte nabíjací kábel.
	Pripojenie káblových konektorov na svorkách batérie je chybné.	Skontrolujte pripojenia batérie.
Motor je v prevádzke, aj keď obsluha vstane zo sedadla a kosiace zariadenie je aktivované.	Kontrola prítomnosti obsluhy (OPC) je chybná.	Skontrolujte všetky káble, prepínače a pripojenia. Ak sa problém nepodarí odstrániť, obráťte sa na schváleného servisného zástupcu. Výrobok s chybnou kontrolou prítomnosti obsluhy neuvádzajte do prevádzky.
Nože sa nemôžu otáčať.	V mechanizme spojky sa nachádza upchatie.	Odstráňte upchatie.
	Hnací remeň kosiaceho zariadenia je opotrebovaný alebo poškodený.	Vymeňte hnací remeň kosiaceho zariadenia.
	Napínacia kladka sa neotáča.	Kontaktujte schváleného servisného zástupcu spoločnosti.
	Remenica nožov sa neotáča.	Kontaktujte schváleného servisného zástupcu spoločnosti.

Problém	Príčina	Akcia
Nefunkčné vyhadzovanie trávy.	Otáčky motora sú príliš nízke.	Uvedte ovládanie plynu do polohy plného plynu.
	Výrobok sa používa pri príliš vysokej rýchlosti jazdy dopredu alebo rýchlosti cúvania.	Použite nižšiu rýchlosť.
	Tráva je mokrá.	Pred kosením nechajte trávu oschnúť.
	Kosiace zariadenie nie je rovnobežné.	Nastavte rovnobežnosť kosiaceho zariadenia. V časti <i>Nastavenie rovnobežnosti kosiaceho zariadenia na strane 165</i> .
	Tlak v pneumatikách nie je správny.	Skontrolujte tlak v pneumatikách. V prípade potreby upravte tlak v pneumatikách.
	Nože sú opotrebované, poškodené alebo uvoľnené.	Vymeňte nože alebo dotiahnite skrutky na nožoch.
	Nahromadenie trávy alebo nečistôt v kosiacom zariadení.	Vyčistite kosiace zariadenie.
	Hnací remeň kosiaceho zariadenia je opotrebovaný alebo poškodený.	Vymeňte hnací remeň kosiaceho zariadenia.
	Nože sú nesprávne nainštalované.	Nainštalujte nože ostrou hranou nadol.
	Sú použité nesprávne nože.	Nahradte nože správnymi nožmi podľa príručky dielov.
	Upchaté vzduchové otvory kosiaceho zariadenia v dôsledku nahromadenia trávy a nečistôt okolo remenic nožov.	Vyčistite okolie remenic nožov, aby sa otvorili vzduchové otvory.
Predný svetlomet nefunguje.	Prepínač predného svetlometu je vo vypnutej polohe.	Uvedte prepínač predného svetlometu do zapnutej polohy.
	Žiarovka je chybná.	Vymeňte žiarovku.
	Prepínač pre predný svetlomet je chybný.	Kontaktujte schváleného servisného zástupcu spoločnosti.
	Kábel predného svetlometu nie je pripojený.	Skontrolujte káble a pripojenia.
	Došlo ku skratu na kábli predného svetlometu.	Kontaktujte schváleného servisného zástupcu spoločnosti.
Výrobok sa pohybuje pomaly, nepravidelnou rýchlosťou alebo sa vôbec nehýbe.	Pohonný systém je deaktivovaný.	Aktivujte pohonný systém. V časti <i>Aktivácia a deaktivácia pohonného systému na strane 152</i> .
	Parkovacia brzda je aktivovaná.	Uvoľnenie parkovacej brzdy.
	Hnací remeň je uvoľnený alebo poškodený.	Výmena hnacieho remeňa
	Na platničke riadenia je neželaný materiál (ak je platnička riadenia nainštalovaná).	Vyčistite výrobok.

Problém	Príčina	Akcia
Výsledok kosenia je neuspokojivý.	Nože sú tupé alebo poškodené.	Zaostríte nože alebo ich vymeňte.
	Kosiace zariadenie nie je rovnobežné.	Nastavte rovnobežnosť kosiaceho zariadenia. V časti <i>Nastavenie rovnobežnosti kosiaceho zariadenia na strane 165</i> .
	Tráva je mokrá.	Pred kosením nechajte trávu oschnúť.
	Tráva je príliš dlhá.	Začnite vyššou výškou kosenia a postupne ju znižujte.
	Tlak v pneumatikách nie je správny.	Skontrolujte tlak v pneumatikách. V prípade potreby upravte tlak v pneumatikách.
	Výrobok sa používa pri príliš vysokej rýchlosti jazdy dopredu alebo rýchlosti cúvania.	Použite nižšiu rýchlosť.
	Hnací remeň kosiaceho zariadenia je opotrebovaný alebo poškodený.	Vymeňte hnací remeň kosiaceho zariadenia.
Keď sa motor zastaví, dôjde k spätnému úderu ohňa.	Ovládanie plynu nie je vo voľnobežnej polohe.	Prepnite ovládanie plynu do voľnobežnej polohy.
Motor sa zastaví pri pokuse o cúvanie.	Bezpečnostný systém pri cúvaní (ROS) nie je aktivovaný.	Aktivujte bezpečnostný systém pri cúvaní (ROS). V časti <i>Použitie systému bezpečnosti pri cúvaní (ROS) na strane 154</i> .

Preprava, skladovanie a likvidácia

Preprava

- Produkt je ťažký a môže spôsobiť pomliaždeniny. Pri jeho nakladaní alebo vykladaní z vozidla alebo prívěsu postupujte opatrne.
- Na prepravu produktu používajte schválený prívěs.
- Pred prepravou produktu na prívěse alebo na cestách sa uistite, že poznáte miestne dopravné predpisy.
- Aby ste uľahčili naloženie výrobku na prívěs, nastavte kosiace zariadenie do najvyššej polohy.

Bezpečné pripevnenie výrobku na prepravu



VÝSTRAHA: Pred pripevnením výrobku si musíte prečítať kapitolu o bezpečnosti a porozumieť uvedeným informáciám. V časti *Bezpečnosť na strane 141*.

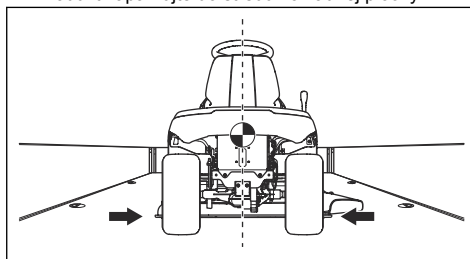


VÝSTRAHA: Parkovacia brzda nepostačuje na zaistenie produktu počas

prepravy. Produkt pevne pripevnite k nákladnej ploche.

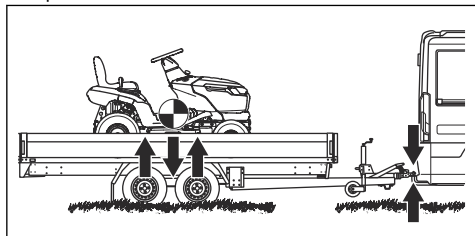
Vybavenie: 2 schválené popruhy a 4 klíny.

1. Produkt zaparkujte do stredu nákladnej plochy.

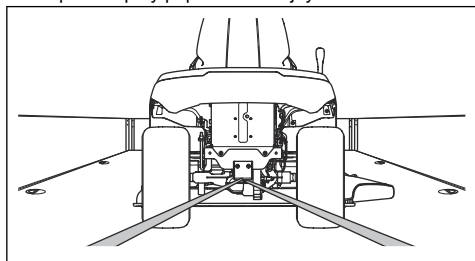


VAROVANIE: Pri preprave na prepravných vozidlách s krytom nechajte výrobok najprv vychladnúť a až potom ho umiestnite pod kryt.

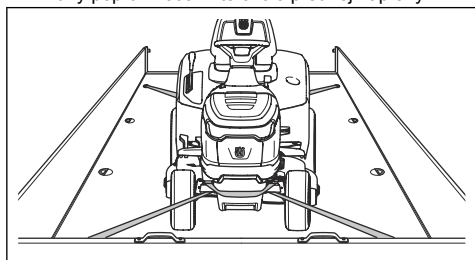
2. Uistite sa, že sa ťažisko výrobku nachádza nad nápravou kolies prepravného vozidla. Ak na prepravu používate príves, uistite sa, či má ťažná tyč správnu vertikálnu silu.



3. Aktivujte parkovaciu brzdu.
4. Odstráňte všetky uvoľnené predmety.
5. Pripevnite prvý popruh k ťažnej tyči.

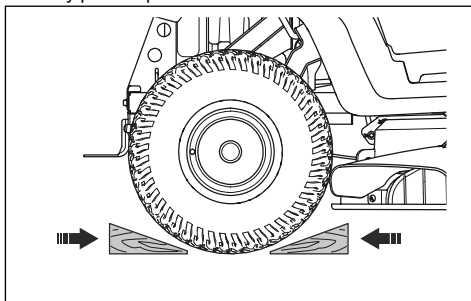


6. Napnutím popruhu smerom dozadu zaistíte výrobok k nakladacej ploche.
7. Druhý popruh natiahnite okolo prednej nápravy.



8. Pripevnite popruh k nákladnej ploche.
9. Napnite popruh smerom k prednej časti nákladnej plochy a zaistíte produkt o nákladnú plochu.

10. Klíny položte pred a za zadné kolesá.



Skladovanie

Produkt pripravte na uskladnenie na konci sezóny a pred dlhším než 30 dňovým uskladnením. Ak palivo v palivovej nádrži zostáva 30 alebo viac dní, lepkavé častice môžu spôsobiť zablokovanie karburátora. To môže negatívne ovplyvniť funkciu motora.

Na predchádzanie vzniku lepkavých častíc počas uskladnenia použite stabilizátor. Ak sa používa alkylátový benzín, stabilizátor nie je potrebný. Pri používaní štandardného benzínu neprechádzajte na alkylátový benzín. Môže to spôsobiť stvrdnutie citlivých gumených dielov. Stabilizátor pridajte do paliva v nádrži alebo v nádobe používanej na uskladnenie. Vždy dodržiavajte pomer miešania udávaný výrobcom. Po pridaní stabilizátora nechajte motor spustený minimálne 10 minút, aby stabilizátor vstiekol do karburátora.



VÝSTRAHA: Produkt s palivom v nádrži neskladujte v interiéri ani na miestach s nedostatočným prúdením vzduchu. Pri kontakte palivových výparov s otvoreným ohňom, iskrami alebo napríklad kontrolkami bojlerov, nádrži na horúcu vodu alebo sušičiek odevov hrozí riziko požiaru.



VÝSTRAHA: Na zníženie nebezpečenstva požiaru odstráňte z produktu trávu, listy a iné horľavé materiály. Pred uskladnením nechajte produkt vychladnúť.

- Očistite výrobok, pozrite si časť *Čistenie výrobku na strane 158*. Poškodený náter opravte, aby sa predišlo korózii.
- Na produkte skontrolujte prípadné opotrebované alebo poškodené súčiastky a dotiahnite uvoľnené skrutky a matice.
- Vyberte batériu. Akumulátor pred uskladnením vyčistite, nabite a nechajte vychladnúť.
- Vymeňte motorový olej a zlikvidujte použitý olej.
- Vyprázdňte palivovú nádrž. Naštartujte motor a nechajte ho bežať, kým v karburátore nezostane žiadne palivo.



VAROVANIE: Ak ste pridali stabilizátor, palivovú nádrž ani karburátor nevyprázdňujte.

- Zatvorte uzatvárací palivový ventil.
- Demontujte zapáľovacie sviečky a nalejte približne jednu polievkovú lyžicu motorového oleja do každého valca. Manuálne pretočte hriadeľ motora, aby sa naň naniesol olej, a nasadte sviečky späť.
- Namažte všetky mazničky, spoje a nápravy.
- Výrobok uložte na čisté a suché miesto a prikryte ho, aby bol lepšie chránený.
- Plachta na ochranu vášho výrobku počas skladovania a prepravy je k dispozícii u vášho predajcu.

Likvidácia

- Chemikálie môžu byť nebezpečné a nesmú sa vylievať na zem. Použité chemikálie vždy zlikvidujte v servisnom stredisku alebo v zariadení na likvidáciu odpadov.
- Keď je produkt opotrebovaný, pošlite ho predajcovi alebo do miestneho recyklačného zariadenia.
- Olej, olejové filtre, palivo a batérie môžu mať negatívny vplyv na životné prostredie. Dodržiavajte miestne požiadavky v oblasti recyklácie a platné predpisy.
- Akumulátor nelikvidujte ako komunálny odpad.
- Akumulátor pošlite servisnému zástupcovi spoločnosti Husqvarna alebo ho zlikvidujte v zariadení na likvidáciu starých akumulátorov.

Technické údaje

Technické údaje

	TC 112	TC 114
Rozmer		
Šírka, bez kosiaceho zariadenia, mm	916	916
Šírka, vrátane kosiaceho zariadenia, mm	990	990
Výška, mm	1100	1100
Dĺžka, bez zberného koša, mm	1850	1850
Dĺžka, so zberným košom, mm	2170	2290
Hmotnosť, vrátane kosiaceho zariadenia, s prázdnu nádržou, kg	211	214
Rázvor kolies, mm	1152	1152
Šírka stopy, predná, mm	730	730
Šírka stopy, zadná, mm	700	700
Tlak v pneumatikách, vpredu, kPa/bar/PSI	150/1,5/21,76	150/1,5/21,76
Tlak v pneumatikách, vzadu, kPa/bar/PSI	100/1/14,5	100/1/14,5
Predné pneumatiky	15x6-6	15x6-6
Zadné pneumatiky	18x8,5-8	18x8,5-8
Maximálny sklon, stupne °	10	10
Max. hmotnosť ťahaného zariadenia, pri sklone 10 °, kg	100	100
Max. povolená vertikálna sila na ťažnú tyč v N/kg	250/25	250/25
Max. prípustná horizontálna sila na ťažnú tyč v N/kg	250/25	250/25
Motor		
Značka / model	Husqvarna / HS 413AE	Husqvarna / HS 452AE
Menovitý výkon motora, kW ¹³	8,0	9,0
Objem, cm ³	413	452
Max. otáčky motora, ot./min.	2800	2800
Maximálna rýchlosť dopredu, km/h	9	9
Maximálna rýchlosť dozadu, km/h	5	5
Palivo, bezolovnaté, max. obsah etanolu/minimálne oktánové číslo	E10/92	E10/92
Objem palivovej nádrže, litre	6	6

¹³ Vyznačený výkon motora je priemerný čistý výkon (pri uvedených ot./min) typického sériového motora pre model motora meraný podľa normy SAE J1349/ISO 1585. Sériovo vyrábané motory sa môžu od tejto hodnoty odlišovať. Skutočný výkon motora nainštalovaného na koncovom výrobku závisí od prevádzkovej rýchlosti, podmienok okolitého prostredia a iných hodnôt.

	TC 112	TC 114
Olej	Trieda SF, SH alebo SJ SAE40, SAE30, SAE10W-30, SAE10W-40 alebo SAE5W-20	Trieda SF, SH alebo SJ SAE40, SAE30, SAE10W-30, SAE10W-40 alebo SAE5W-20
Objem oleja vrátane olejového filtra, litre	–	1,2
Objem oleja bez olejového filtra, litre	1,15	1,15
Štartovanie motora	Elektrické štartovanie, 12 V	Elektrické štartovanie, 12 V
Prevodovka		
Značka / model	Hydrostatický prevod, T2	Hydrostatický prevod, T2
Objem oleja, litre	2	2
Elektrický systém		
Typ	12 V, negatívne uzemnenie	12 V, negatívne uzemnenie
Batéria	12 V, 20 Ah	12 V, 20 Ah
Zapaľovacia sviečka	HQT-9	HQT-9
Medzera medzi elektródami, mm/palce	0,6 – 0,8/0,024 – 0,032	0,6 – 0,8/0,024 – 0,032
Typ žiarovky	12 V, 18 W	12 V, 18 W
Kosiace zariadenie		
Šírka rezu, mm	950	950
Výška rezu, 6 polôh, mm	25 – 100	25 – 100
Emisie hluku ¹⁴		
Nameraná úroveň hlučnosti dB(A)	97	98
Zaručená úroveň hlučnosti dB(A)	100	100
Úrovně hlučnosti ¹⁵		
Hladina akustického tlaku pri uchu operátora, dB(A)	86	87
Úrovně vibrácií ¹⁶		
Úroveň vibrácií na volante, m/s ²	5,3	6,1
Úroveň vibrácií v sedadle, m/s ²	1,7	2,3
Nože		
Dĺžka noža, mm	483	483
Číslo položky, ľavá čepeľ	537 67 40-10	537 67 40-10
Číslo položky, pravá čepeľ	537 67 41-10	537 67 41-10

¹⁴ Hladina hluku meraná ako akustický tlak (L_{WA}) v súlade s európskou smernicou 2000/14/ES.

¹⁵ Hladina akustického tlaku podľa smernice EN ISO 5395. Uvádzané údaje pre hladinu akustického tlaku majú typický štatistický rozptyl (štandardnú odchýlku) 3,0 dB(A).

¹⁶ Úroveň vibrácií podľa smernice EN ISO 5395. Uvádzané údaje pre úroveň vibrácií majú typický štatistický rozptyl (štandardnú odchýlku) 1,5 m/s² (volant) a 1,5 m/s² (sedadlo).



VÝSTRAHA: Používajte iba kosiace zariadenia, ktoré sú uvedené v tomto návode. Kosiace zariadenia, ktoré nie sú schválené pre tento výrobok, môžu spôsobiť vymršťovanie predmetov vysokou rýchlosťou a vážne poranenie.

Kontrolné body	
Rovnobežnosť kosiaceho zariadenia s výškou rezu v polohe 1	5 – 10 mm/0,197 – 0,394 palca
Ovládanie výšky rezu v polohe 1	25 ± 2 mm/0,98 ± 0,079 palca

Servis

Servis

Každý rok absolvujte prehliadku v autorizovanom servisnom stredisku na zaistenie bezpečného a optimálneho fungovania počas hlavnej sezóny. Najlepší čas na vykonanie servisu alebo generálnej opravy produktu je obdobie mimo hlavnej sezóny.

Pri odosielaní objednávky náhradných dielov poskytnite informácie o roku zakúpenia, modeli, type a výrobnom čísle.

Vždy používajte originálne náhradné diely.

Vyhlasenie o zhode

Vyhlasenie o zhode EÚ

My, spoločnosť Husqvarna AB, SE 561 82
Husqvarna, ŠVÉDSKO, tel. +46 36 146500, s plnou
zodpovednosťou vyhlasujeme, že tento výrobok:

Popis	Pojazdná kosačka na trávnik
Značka	Husqvarna
Typ/model	TC 112, TC 114
Identifikácia	Výrobné číslo z roku 2023 a nasledujúcich rokov

plne spĺňa nasledujúce smernice a nariadenia EÚ:

Smernice/Nariadenia	Popis
2006/42/ES	„o strojových zariadeniach“
2014/30/EÚ	„o elektromagnetickej kompatibilite“
2000/14/ES	„týkajúca sa emisie hluku v prostredí pochádzajúceho zo zariadení používaných na voľnom priestranstve“
2011/65/EÚ	„o obmedzení používania určitých nebezpečných látok v elektrických a elektronických zariadeniach“

a že sa pri ňom uplatňujú nasledujúce normy a/
alebo technické špecifikácie; EN ISO 5395-1:2013/
A1:2018, EN ISO 5395-3:2013/A1:2017/A2:2018, EN
ISO 14982:2009, EN IEC 63000:2018.

Notifikovaný orgán: 0197, TÜV Rheinland LGA Products
GmbH, Tillystrasse 2, 90431 Nürnberg, Németország
osvedčil zhodu so smernicou Rady 2000/14/ES,
posudzovanie zhody: príloha VI.

Viac informácií týkajúcich sa emisií hluku nájdete v časti
Technické údaje na strane 177.

Husqvarna, 2023. 01. 30.



Claes Losdal, Manažér vývoja/výrobky pre záhradu,
Husqvarna AB

Zodpovedný za technickú dokumentáciu





www.husqvarna.com

Eredeti útmutatás
Oryginalne instrukcje
Původní pokyny
Pôvodné pokyny

1143068-50



2023-02-08