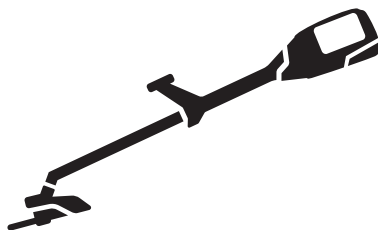




Husqvarna®



525iRXT

CS	Návod k použití
HU	Használati utasítás
PL	Instrukcja obsługi
SK	Návod na obsluhu

2-26
27-53
54-80
81-106

Obsah

Úvod.....	2	Přeprava, skladování a likvidace.....	23
Bezpečnost.....	4	Technické údaje.....	24
Montáž.....	12	Příslušenství.....	25
Provoz.....	17	Registrované ochranné známky.....	25
Údržba.....	21	Prohlášení o shodě.....	26
Odstraňování problémů.....	23	Příloha	107

Úvod

Popis výrobku

Tento výrobek je akumulátorový vyžinač/křovinořez s elektrickým motorem.

Nepřetržitě pracujeme na tom, abychom zvýšili vaši bezpečnost a efektivitu při používání. Další informace získáte u svého servisního prodejce.

Zamýšlené použití

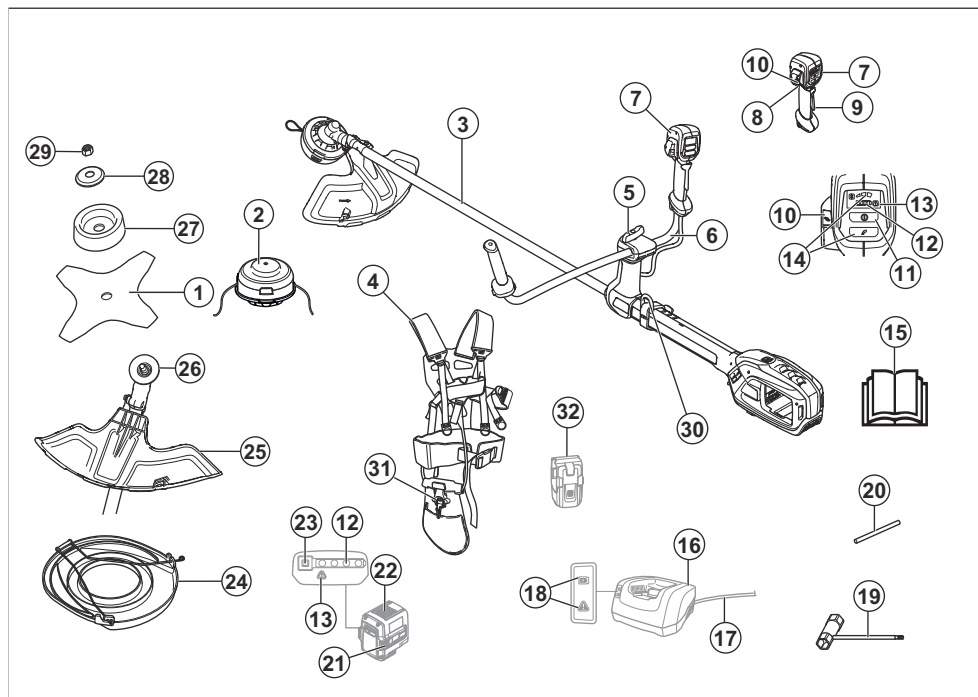
Aby bylo možné posekat různé typy porostu, výrobek je možné používat s nožem na trávu nebo strunovou

hlavou. Nepoužívejte výrobek k jiným činnostem, než je vyžínání trávy a travního porostu.

Povšimněte si: Věk pro používání výrobku může být omezen národními nebo místními předpisy.

Výrobek používejte výhradně s příslušenstvím, které doporučuje výrobce. Viz část *Příslušenství na strani 25*.

Popis výrobku



1. Nůž na trávu

2. Strunová hlava E35B

3. Hřídel
4. Nosný popruh Balance XB
5. Knoflík
6. Řídítka
7. Rukojeť
8. Páčka spínače
9. Pojistka páčky spínače
10. Tlačítko ErgoFeed
11. Vypínač
12. Stav nabití
13. Varovná kontrolka (LED)
14. Tlačítko režimu otáček
15. Návod k používání
16. Nabíječka
17. Kabel nabíječky
18. Indikátor napájení a varovná kontrolka (LED)
19. Kombinovaný klíč
20. Pojistný čep
21. Tlačítka pro uvolnění baterie
22. Baterie
23. Tlačítka ukazatele stavu baterie
24. Převrácení kryt
25. Kryt sekacího nástavce
26. Hnací kotouč
27. Opěrná miska
28. Podložka
29. Pojistná matice
30. Opěrný hák nosného popruhu
31. Rychlorozepínací mechanismus
32. Nosič baterie (příslušenství)

Symbyly na výrobku



VAROVÁNÍ! Tento výrobek může být nebezpečný! Nepozorné nebo nesprávné použití může vést k vážnému nebo smrtelnému zranění uživatele nebo někoho jiného. Je mimořádně důležité, abyste si prostudovali tento návod k používání a pochopili jeho obsah. Přečtete si pozorně tento návod k používání a nepoužívejte výrobek, pokud mu zcela nerozumíte.



Používejte ochrannou přilbu v místech, kde hrozí pád předmětů. Vždy používejte schválenou ochranu sluchu. Vždy používejte schválenou ochranu očí.



Maximální otáčky nebo otáčky bez zatížení.

XXXX /min
nebo min⁻¹

Otáčky za minutu.



Před údržbou odpojte baterii.



Výrobek může způsobit vymrštění předmětů a následné zranění.



Výrobek odpovídá příslušným směrnici EU.



Tento výrobek vyhovuje platným předpisům Spojeného království.



Během používání výrobku udržuje minimální vzdálenost 15 m od osob a zvířat.



Pokud sekací zařízení přijde do kontaktu s předmětem, který nemůže okamžitě přerušit, hrozí riziko zpětného vrhu nože. Výrobek může amputovat části těla. Během používání výrobku udržujte minimální vzdálenost 15 m od osob a zvířat.



Používejte schválené ochranné rukavice.



Používejte odolnou obuv s protiskluzovou podrážkou.



Chráněno proti stříkající vodě.



Štítek s emisemi hluku do okolí podle směrnice a předpisů EU a Spojeného království (také podle legislativy v australském Novém Jižním Walesu). Garantovaná hladina akustického výkonu

totoho výrobku je uvedena v části
Technické údaje na strani 24 a na štítku.



Symbole na výrobku nebo jeho obalu označují, že tento výrobek nesmí být likvidován jako domácí odpad. Výrobek musí být odevzdán do příslušného recyklačního zařízení.

Povšimněte si: Další symboly/štítky na produktu se týkají certifikačních požadavků pro další komerční oblasti.

Výrobce

Husqvarna AB

Drottninggatan 2, SE-561 82 Huskvarna, Sweden, tel:
+46-36-146500

Odpovědnost za výrobek

Jak uvádí zákon o odpovědnosti za výrobek, neneseme odpovědnost za žádnou škodu způsobenou našim výrobkem, pokud:

- byl výrobek nesprávně opraven.
- byl výrobek opraven pomocí součástí od jiného výrobce nebo součástí, které nejsou výrobcem schváleny.
- má výrobek příslušenství od jiného výrobce nebo příslušenství, které není výrobcem schváleno.
- výrobek nebyl opraven ve schváleném servisním středisku nebo schváleným odborníkem.

Stejnoseměrný proud.



Všechny části těla udržujte mimo dosah horkých povrchů.



Pokud výrobek disponuje bezdrátovou technologií *Bluetooth*[®], bude na štítku s názvem výrobku vyznačena symbolem *Bluetooth*[®].

yyyywwxxxxx

Typový štítek s výrobním číslem. **yyyy** znamená rok výroby, **ww** znamená týden výroby a **xxxxx** je sériové číslo.

Bezpečnost

Definice týkající se bezpečnosti

Varování, upozornění a poznámky slouží jako upozornění na specifické důležité části návodu.



VÝSTRAHA: Používá se v případě nebezpečí úrazu nebo usmrcení obsluhy nebo okolních osob, pokud nejsou dodrženy pokyny uvedené v této příručce.



VAROVÁNÍ: Používá se v případě nebezpečí poškození výrobku, dalších materiálů či škod na majetku v blízkém okolí, pokud nejsou dodrženy pokyny uvedené v této příručce.

Povšimněte si: Používá se k poskytnutí dalších informací, které jsou nezbytné v dané situaci.

Obecné bezpečnostní výstrahy pro elektrické nářadí



VÝSTRAHA: Prohlédněte si všechny bezpečnostní pokyny, pokyny, ilustrace a technické údaje dodané s tímto elektrickým nástrojem. Při nedodržení některého z pokynů uvedených níže může

dojít k úrazu elektrickým proudem, požáru nebo vážnému poranění.

- **Uložte si veškerá upozornění a pokyny pro použití v budoucnu.** Termín „elektrický nástroj“ v upozorněních označuje buď nástroj napájený ze sítě (kabelem), nebo napájený baterií (bezdrátový).

Bezpečnost pracovního prostoru

- **Udržujte pracovní prostor čistý a dobře osvětlený.** Přeplněné či tmavé prostory nahrávají nehodám.
- **Nepoužívejte elektrické nástroje ve výbušném prostředí, například v přítomnosti hořlavých kapalin, plynů či prachu.** Elektrické nástroje vytvářejí jiskry, které mohou zapálit prach nebo výpary.
- **Při práci s elektrickým nástrojem musí být děti i okolostojící osoby v dostatečné vzdálenosti.** Rozptýlený může způsobit, že ztratíte kontrolu nad nástrojem.

Bezpečnost při používání el. energie

- **Zástrčky elektrických nástrojů musí odpovídat elektrické zásuvce. Nikdy zásuvku žádným způsobem neupravujte. U uzemněných elektrických nástrojů nepoužívejte žádné adaptéry.** Původní zástrčky a odpovídající zásuvky snižují nebezpečí úrazu elektrickým proudem.
- **Zabraňte tělesnému kontaktu s uzemněnými povrchy, např. trubkami, radiátory, sporáky**

a chladničkami. Pokud je lidské tělo uzemněno, hrozí větší nebezpečí úrazu el. proudem.

- **Nevystavujte elektrické nástroje dešti nebo působení vlhkosti.** Pokud do elektrického nástroje vnikne voda, zvyšuje se nebezpečí úrazu elektrickým proudem.
- **Nezacházejte hrubě s napájecím kabelem.** Nikdy elektrický nástroj nenoste za kabel. Za kabel netahajte a neodpojujte nástroj od sítě taháním za kabel. Nevystavujte napájecí kabel působení tepla, oleje, nepoškodte ho ostrými hranami nebo pohyblivými částmi. Poškozený nebo ohnutý kabel zvyšuje nebezpečí úrazu elektrickým proudem.
- **Při používání elektrického nástroje venku použijte prodlužovací kabel určený pro venkovní použití.** Použití kabelu určeného pro venkovní použití snižuje nebezpečí úrazu elektrickým proudem.
- **Pokud je nezbytné pracovat s el. nástrojem ve vířkém prostředí, použijte zdroj s proudovým chráničem.** Použití proudového chrániče snižuje nebezpečí úrazu elektrickým proudem.

Osobní bezpečnost

- **Při práci s elektrickým nástrojem dávejte pozor, sledujte, co děláte a používejte zdravý rozum.** Nepracujte s elektrickým nástrojem, pokud jste unaveni nebo jste pod vlivem drog, alkoholu či léků. Při práci s elektrickým nástrojem stačí okamžik nepozornosti a následkem může být vážný úraz.
- **Používejte osobní ochranné pomůcky. Vždy používejte ochranu zraku.** Ochranné vybavení, např. protiprachová maska, neklouzavá ochranná obuv, přílba nebo ochrana sluchu, použité správným způsobem snižují nebezpečí úrazu.
- **Zabraňte náhodnému spuštění. Před připojením k el. napájení nebo vložením baterií, vvednutím nebo nošením nástroje se přesvědčte, že je vypínač v poloze vypnuto.** Přenašením elektrických nástrojů s prstem na spoušti nebo zapnutých elektrických nástrojů nahráváte nehodám.
- **Před zapnutím el. nástroje vyjměte jakýkoli seřizovací klíč nebo klíč na matice.** Klíč ponechaný na rotující části el. nástroje může způsobit úraz.
- **Nenatahujte se příliš daleko. Neustále pevně stůjte a držte rovnováhu.** Budete tak mít lepší kontrolu nad nástrojem v neočekávaných situacích.
- **Noste vhodný oděv. Nenoste volné oblečení ani šperky. Udržujte vlasy a oděv mimo dosah pohyblivých částí.** Pohyblivé části mohou zachytit volný oděv, šperky nebo dlouhé vlasy.
- **Pokud jsou zařízení přizpůsobena pro připojení odsávačů a lapačů prachu, musí být připojena a správně použita.** Použitím lapačů prachu snižujete rizika spojená s výskytem prachu.
- **Nedovoľte, aby rutina nabytá častým používáním nástrojů způsobila, že začnete být neopatrní a budete ignorovat bezpečnostní zásady při zacházení s nástrojem.** Neopatrný úkon může způsobit vážné zranění ve zlomku sekundy.

Použití elektrických nástrojů a péče o ně

- **Při práci s elektrickými nástroji nepoužívejte násilí. Používejte správný elektrický nástroj pro danou aplikaci.** Správný elektrický nástroj vykoná práci lépe a bezpečněji rychleji, pro kterou byl navržen.
- **Nepoužívejte el. nástroj, pokud nefunguje vypínač pro zapnutí a vypnutí.** Každý elektrický nástroj, který nelze ovládat vypínačem, je nebezpečný a musí se opravit.
- **Před jakýmkoli nastavováním, výměnou příslušenství nebo uložením elektrického nástroje odpojte zástrčku od napájení nebo vytáhněte z nástroje baterie, pokud je to možné.** Takováto preventivní bezpečnostní opatření snižují riziko náhodného spuštění el. nástroje.
- **Nepoužívané el. nástroje ukládejte mimo dosah dětí a nedovoľte, aby s nástrojem pracovali osoby, které ho dobře neznají nebo si nepřečetly tento návod k použití nástroje.** Elektrické nástroje jsou v rukou neproškolených uživatelů nebezpečné.
- **Udržujte elektrické nástroje a příslušenství. Kontrolujte chybné zarovnání nebo spojení pohyblivých částí, rozbití jakýchkoli částí nebo jiné stavy, které mohou ovlivnit provoz elektrického nástroje. Pokud je elektrický nástroj poškozen, nechte ho opravit.** Mnohé nehody jsou způsobeny špatnou údržbou elektrických nástrojů.
- **Udržujte řezací nástroje ostré a čisté.** Správně udržované řezací nástroje s ostrým ostřím jsou méně náchylné k „zakousnutí“ a snadněji se ovládají.
- **Používejte elektrický nástroj, příslušenství a vsazené nože podle těchto pokynů. V úvahu je třeba brát pracovní podmínky a prováděnou práci.** Použitím elektrického nástroje k jinému účelu, než pro který je určen, může mít za následek vznik nebezpečné situace.
- **Rukojeti a uchopovací plochy udržujte suché, čisté a bez zbytků oleje a maziva.** Kluzké rukojeti a uchopovací plochy neumožňují bezpečné ovládání a v neočekávaných situacích může dojít ke ztrátě kontroly.

Použití nástrojů napájených z baterie a péče o ně

- **Baterií dobíjete pouze nabíječkou specifikovanou výrobcem.** Použití nabíječky vhodné pro jeden typ bateriového modulu může pro jiný typ bateriového modulu představovat nebezpečí vzniku požáru.
- **El. nástroje používejte pouze s příslušnými speciálními bateriovými moduly.** Při použití jakékoli jiné baterie hrozí riziko úrazu a požáru.
- **Když baterii nepoužíváte, udržujte ji stranou od kovových předmětů, např. kancelářských sponek, mincí, klíčů, hřebíků, šroubů nebo jiných malých kovových předmětů, které by mohly spojit kontakty baterie.** Při zkratování kontaktů baterie může dojít k popáleninám nebo k požáru.

- V nevhodných podmínkách může dojít k vytečení kapaliny z baterie; vyvarujte se kontaktu s kapalinou. Pokud dojde k náhodnému kontaktu, opláchněte postíženě místo vodou. Při zasažení očí kapalinou vyhledejte lékařskou pomoc. Kapalina vyteká z baterie může způsobit podráždění nebo popáleniny.
- **Nepoužívejte poškozenou nebo upravenou baterii nebo výrobek.** Poškozené nebo upravené baterie mohou vykazovat neočekávané chování vedoucí k požáru, výbuchu nebo nebezpečí poranění.
- **Nevystavujte baterii ani nástroj ohni a nadměrným teplotám.** Vystavení ohni a teplotám nad 130 °C může způsobit explozi.
- **Dodržujte veškeré pokyny k nabíjení a nenabíjejte baterii ani nástroj mimo rozsah teplot uvedený v pokynech.** Nesprávné nabíjení nebo nabíjení při teplotách mimo uvedený rozsah může mít za následek poškození baterie a zvýšené nebezpečí požáru.
- **Před prováděním úprav, výměnou příslušenství nebo uskladněním nástroje z něj vyjměte baterii.** Toto preventivní bezpečnostní opatření snižuje riziko náhodného nastartování akumulátorového nástroje.
- **Používejte ochranu očí, uší, hlavy a rukou.** Vhodné ochranné prostředky sniží nebezpečí úrazu odlétávajícími úlomky nebo náhodným kontaktem s vyžínací strunou nebo kotoučem.
- **Při práci se strojem vždy používejte bezpečnostní obuv. Neprovazujte stroj naboso nebo v otevřených sandálech.** Tím snížíte riziko poranění nohou při kontaktu s pohybujícím se sekacím zařízením, strunou nebo kotoučem.
- **Při provozu stroje vždy noste dlouhé kalhoty.** Odhalená pokožka zvyšuje riziko zranění odletujícími předměty.
- **Během provozu zajistěte bezpečnou vzdálenost dalších osob od stroje.** Odmrštěné úlomky mohou způsobit vážné zranění.
- **Při provozu stroje vždy používejte obě ruce.** Držení stroje oběma rukama zabrání ztrátě kontroly.
- **Držte stroj pouze za izolované úchopy, protože vyžínací struna nebo kotouč by se mohly dostat do kontaktu se skrytou kabeláží.** Pokud se vyžínací struna nebo kotouč dostane do styku s kabelem, který je pod proudem, může dojít k probíjení odkrytých kovových částí stroje a obsluha může utrpět úraz elektrickým proudem.
- **Vždy udržujte správný postoj a pracujte se strojem pouze tehdy, když stojíte na zemi.** Na kluzkém nebo nestabilním povrchu může dojít ke ztrátě rovnováhy nebo kontroly nad strojem.
- **Nepřibližujte se strojem na příliš strmých svazích.** Snižte tak riziko ztráty kontroly, uklouznutí, pádu a možného úrazu.
- **Při práci na svazích dbejte na to, abyste stáli pevně, pohybovali se napříč svahem a nikdy ne do kopce nebo z kopce. Dbejte zvýšené opatnosti při změně směru.** Snižte tak riziko ztráty kontroly, uklouznutí, pádu a možného úrazu.
- **Při provozu stroje udržujte všechny části těla v bezpečné vzdálenosti od sekacího nástroje, struny nebo kotouče. Před spuštěním stroje se ujistěte, že se sekací zařízení, struna nebo kotouč ničeho nedotýkají.** Při práci se strojem stačí okamžik nepozornosti a následkem může být zranění vás nebo dalších osob.
- **Při práci držte stroj pod úrovní pasu.** Tím zabráníte nechtěnému kontaktu se sekacím nástrojem nebo kotoučem a budete mít lepší kontrolu nad strojem v neočekávaných situacích.
- **Při řezání napruženého keře nebo mladého stromku dávejte pozor, aby se neodpružily zpět.** Když povolí napětí dřevních vláken, keř nebo mladý stromek může udeřit obsluhu nebo odmrstit stroj tak, že nad ní obsluha ztratí kontrolu.
- **Dávejte mimořádný pozor při řezání keřů a mladých stromků.** Tenký materiál může zachytit kotouč a může být vržen směrem k vám nebo vás vychýlit z rovnováhy.
- **Udržujte kontrolu nad strojem a nedotýkejte se sekacích nástrojů, strun nebo kotoučů a jiných nebezpečných pohyblivých součástí, pokud jsou**

Servis

- **Servis elektrického nástroje smí provádět pouze kvalifikovaná osoba za použití identických náhradních součástí.** Tím bude zajištěna bezpečnost elektrického nástroje.
- **Nikdy neprovádějte servis poškozených baterií.** Servis baterií smí provádět pouze výrobce nebo autorizovaný servis.

Bezpečnostní upozornění pro vyžínáč a křovinořez

- **Stroj nepoužívejte za špatného počasí, zejména pokud hrozí riziko blesku.** Snižte tak riziko zasažení bleskem.
- **Důkladně zkontrolujte, zda se v prostoru, kde chcete stroj používat, nenachází žádná zvířata.** Během provozu může dojít ke zranění divoké zvěře.
- **Důkladně zkontrolujte prostor, kde chcete stroj používat, a odstraňte kamery, klacky, dráty, kosti a další předměty.** Odmrštěné předměty mohou způsobit zranění.
- **Před použitím stroj vždy pečlivě prohlédněte a zkontrolujte, zda není poškozen sekací nástroj nebo kotouč nebo jejich sestavy.** Poškozené součásti zvyšují riziko poranění.
- **Dodržujte pokyny pro výměnu příslušenství.** Nesprávně utažené matice nebo šrouby, které zajišťují kotouč, mohou poškodit kotouč nebo vést k jeho odpojení.
- **Jmenovité otáčky sekacího nástroje musí být alespoň rovny maximálními otáčkám vyznačeným na stroji.** Sekací nástroje, které se pohybují rychleji, než jsou jejich jmenovité otáčky, mohou prasknout a vyletnout z výrobku.

- stále v pohybu.** Tím snížíte riziko poranění pohyblivými součástmi.
- Před odstraněním uvízlého materiálu nebo údržbou stroje se ujistěte, že je vše vypnuto a napájecí kabel je odpojen.** Neočekávané spuštění stroje při odstraňování uvízlého materiálu nebo servisu může vést k vážnému zranění osob.
- Stroj přenášejte, pouze pokud je vypnutý a daleko od vašeho těla.** Správnou manipulací se strojem snížíte pravděpodobnost nechtěného kontaktu se sekacím nástrojem, strunou nebo kotoučem.
- Při přepravě nebo skladování stroje vždy nasaďte kryt na kovové kotouče.** Správnou manipulací se strojem snížíte pravděpodobnost nechtěného kontaktu s kotoučem.
- Používejte pouze náhradní sekací nástroje, struny, řezací hlavy a kotouče specifikované výrobcem.** Nesprávné náhradní díly zvýší riziko rozbití stroje a zranění.

Příčiny zpětného (bočního) vrhu a související varování

- Držte pevně obě ruce na stroji a umístěte paže tak, aby odolaly zpětnému vrhu.** Umístěte své tělo na levou stranu stroje. Zpětný vrh kotouče může zvýšit riziko zranění v důsledku neočekávaného pohybu stroje. Při správných opatřeních může obsluha síly zpětného vrhu zvládnout.
- Pokud kotouč uvízne nebo pokud z jakéhokoli důvodu přerušíte řez, vypněte stroj a držte stroj v materiálu bez pohybu, dokud se kotouč zcela nezastaví. Pokud kotouč v řezu vázne, nikdy se nepokoušejte vyjmout stroj z materiálu nebo vytáhnout stroj dozadu, když je kotouč v pohybu, jinak by mohlo dojít k zpětnému vrhu.** Proveďte šetření a přijměte nápravná opatření pro eliminaci příčin uvíznutí kotouče.
- Nepoužívejte tupé nebo poškozené kotouče.** Tupé nebo poškozené kotouče zvyšují riziko uvíznutí nebo zachycení předmětu, což vede k zpětnému vrhu.
- Vždy udržujte dobrý výhled na řezaný materiál.** Pravděpodobnější výskyt bočního rázu je v oblastech, kde je řezaný nebo sekaný materiál těžko viditelný.
- Pokud se k vám během provozu stroje přiblíží jiná osoba, vypněte stroj.** V případě zpětného (bočního) vrhu hrozí zvýšené riziko zranění jiných osob pohybujících se kotoučem.

Další obecné bezpečnostní informace

- Před přemístěním do jiné oblasti vypněte výrobek. Před předáním výrobku jiné osobě vždy vyjměte baterii.
- Nikdy neodkládejte výrobek, dokud jej nedeaktivujete a nevyjmete baterii. Nenechávejte výrobek bez dozoru, když je spuštěný.
- Žací nástroj se po vypnutí výrobku nezastaví okamžitě.

- Po návratu spínače spouště do původní polohy musí být kotouč zcela zastavený.
- Před použitím výrobku a po každém nárazu zkontrolujte, zda nevykazuje známky poškození a v případě potřeby proveďte nutné opravy.
- Pokud nějaký předmět uvízne v sekacím nástavci při použití výrobku, vypněte jej a deaktivujte. Zkontrolujte, zda se sekací nástavec zcela zastavil. Před kontrolou, čištěním nebo opravou výrobku nebo sekacího nástavce vyjměte baterii.
- Před použitím výrobek zkontrolujte. Viz část *Bezpečnost na strani 4 a Údržba na strani 21*. Nepoužívejte vadný výrobek. Dodržujte pokyny pro kontrolu, údržbu a servis popsané v této příručce.
- Nesprávný sekací nástavec zvyšuje nebezpečí úrazu.
- Zkontrolujte, zda není znečištěná převodovka nebo zda na ní nejsou nějaké praskliny. Pomocí kartáče z převodovky očistěte trávu a listí. V případě potřeby použijte rukavice.
- Větrací otvory musí být za všech okolností průchozí a bez nečistot.
- Zkontrolujte, zda je žací hlavice zcela připojená k vyžinači.
- Před zahájením práce musí být upevněny všechny ochranné kryty a rukojeti.
- Zkontrolujte, zda je výrobek v perfektním provozním stavu. Zkontrolujte, zda jsou všechny matice a šrouby dotažené.
- Zkontrolujte strunovou hlavu a kryt vyžinače, zda nejsou poškozeny nebo nemají trhlinky. Vyměňte strunovou hlavu nebo ochranný kryt vyžinače, pokud byly vystaveny úderu nebo pokud jsou na nich praskliny. Vždy používejte doporučený kryt pro řezací nástavec, který používáte. Viz kapitolu Technické údaje.
- Při neopatrném nebo nesprávném použití se stává tento výrobek velmi nebezpečným nástrojem. Tento výrobek může způsobit obsluhu a dalším osobám vážné zranění.
- Toto zařízení není určeno k použití osobami (včetně dětí) s omezenými fyzickými, smyslovými nebo duševními schopnostmi nebo s nedostatečnými zkušenostmi či znalostmi, pokud nejsou pod dozorem nebo pokud jim osobou zodpovídající za jejich bezpečnost nebyly sděleny pokyny k používání zařízení. Děti musí být pod dozorem, který zajistí, aby si se zařízením nehrály.
- Nenechte nikdy děti používat stroj nebo se zdržovat v jeho blízkosti. Jelikož lze zařízení snadno spustit, mohou jej spustit i děti, pokud nejsou celou dobu pod dozorem. Tím může dojít k nebezpečí vážného úrazu. Proto ze zařízení v době, kdy není plně pod dozorem, vždy vyjmejte baterii.
- Výrobek ani baterii nikdy nedovolte používat dětem nebo osobám, které nejsou k jejich používání vyškoleny.
- Použití může být upraveno národními nebo místními předpisy. Dodržujte příslušné předpisy.

- Skladujte zařízení v uzamykatelném prostoru mimo dosah dětí a nepovolanych osob.
 - Při uskladnění a přepravě musí být vždy použit přepravní kryt.
 - Po celou dobu práce se strojem a obzvláště ve chvíli zapínání motoru držte ruce a nohy v bezpečné vzdálenosti od oblasti sečení.
 - Při vypnutí výrobku se rukama ani nohama nepřibližujte k sekacímu nástavci, dokud se zcela nezastaví.
 - Neodstraňujte posečený nebo pořezaný materiál ani jej nedovolejte odstraňovat jiným osobám, pokud je výrobek aktivován nebo se sekací zařízení otáčí; může dojít k vážnému zranění.
 - Odpovědností obsluhy je, aby lidé nebo jejich majetek byli chráněni před nehodami a dalšími riziky.
 - Konstrukce produktu nesmí být za žádných okolností upravována bez svolení výrobce. Vždy používejte originální příslušenství. Nepovolené úpravy a/nebo příslušenství může vést k vážnému nebo smrtelnému zranění obsluhy nebo jiných osob. Vaše záruka se nemusí vztahovat na poškození krytu nebo odpovědnost za škody, pokud jsou způsobeny použitím neoprávněného příslušenství nebo náhradních dílů.
 - Jediným příslušenstvím, které se smí používat spolu s tímto výrobkem, jsou sekací nástavce doporučené v kapitole Technické údaje.
 - Nikdy nepoužívejte výrobek, jehož konstrukce byla jakkoli pozměněna oproti jeho původním specifikacím.
 - Nikdy nepoužívejte produkt, který není zcela v pořádku. Dodržujte pokyny pro kontroly, údržbu a servis popsané v této příručce. Některé úkony údržby a opravy mohou provádět pouze vyškolení a kvalifikovaní odborníci. Viz pokyny v části Údržba.
 - Práce za nepříznivého počasí je únavná a často může zahrnovat další nebezpečí. Kvůli dalším možným nebezpečím nedoporučujeme používat stroj za špatného počasí, například v husté mlze, prudkém dešti, silném mrazu, při riziku výskytu blesků atd.
 - Nikdy nepracujte ze žebříku, stoličky nebo v jiné zvýšené poloze, která není dokonale zajištěna.
 - Skladujte zařízení ve vnitřních prostorech – zařízení je třeba uložit do vnitřního prostoru, pokud se nepoužívá.
 - Není možné zmínit všechny představitelné situace, se kterými se můžete setkat. Buďte stále opatrní a používejte zdravý rozum. Vyhnete se všem situacím, o kterých se domníváte, že jsou nad vaše možnosti. Pokud si ani po přečtení tohoto návodu nebudete jisti, jak stroj správně používat, než budete pokračovat v práci, obraťte se na odborníka.
 - Zajistěte, aby se během práce nevyskytovaly v okruhu 15 metrů žádné osoby nebo zvířata. Pokud na stejném pracovišti pracuje více uživatelů, musí být udržována bezpečnostní vzdálenost nejméně 15 m. Jinak hrozí nebezpečí vážného zranění osob.
- Jestliže se někdo přiblíží, okamžitě vypněte výrobek. Nikdy neotáčejte výrobek, aniž byste se nejprve podívali za sebe a zkontrolovali, zda se někdo nenachází v bezpečnostní zóně.
- Pokud nějaký předmět uvízne v sekacím nástavci při použití výrobku, vypněte jej a deaktivujte. Zkontrolujte, zda se sekací nástavec zcela zastavil. Před kontrolou, čištěním nebo opravou výrobku nebo sekacího nástavce vyjměte baterii.
 - Zajistěte, aby další osoby, zvířata nebo jiné věci nemohly ovlivnit vaši kontrolu nad výrobkem a aby nemohly přijít do kontaktu se sekacím nástavcem nebo volnými předměty, které odmrští sekací nástavec. Nepracujte ale s výrobkem, nemáte-li možnost přivolat pomoc v případě nehody.
 - Ujistěte se, že se můžete volně pohybovat a bezpečně stát. Zkontrolujte, zda ve vašem bezprostředním okolí nejsou nějaké překážky (kořeny, kameny, větve, jámy, příkopy apod.), pro případ, že by bylo nutné se rychle přesunout. Zvláštní pozornost věnujte práci ve svažitém terénu.
 - Stroj používejte za chůze, nikdy za běhu.
 - Zkontrolujte pracovní prostor. Odstraňte veškeré volné předměty, jako jsou kameny, střepy, hřebíky, ocelové dráty, šňůry apod., které by mohly být odmrštěny nebo zachyceny sekacím zařízením nebo krytem sekacího zařízení.
 - Dávejte pozor na větve nebo pahýly, které mohou během řezání odlétávat. Nesekejte příliš blízko u země, odkud by mohly odlétávat kameny nebo jiné předměty.
 - Dbejte na to, aby se žádné části oděvu nebo těla nedostaly do kontaktu se sekacím nástavcem aktivovaného výrobku. Udržujte výrobek pod úrovní pasu.
 - Dejte pozor na odmrštěné předměty. Použijte vždy schválenou ochranu očí. Nikdy se nenahýbejte nad kryt sekacího nástavce. Odlétávající kamení nebo jiný materiál může zasáhnout oči a způsobit oslepnutí nebo jiná vážná zranění.
 - Používáte-li ochranu sluchu, vždy je nutné dávat pozor na výstražné signály nebo volání. Sejměte vždy ochranu sluchu ihned po zastavení výrobku.
 - Pokud dojde k nežádoucím vibracím, poklepem vysuňte žací strunu na správnou délku a vibrace by měly přestat.
 - Pokud výrobek začne nezvykle vibrovat, zastavte jej a vyjměte baterii.
 - Nadměrné vystavení vibracím může u osob se zhoršenou funkcí krevního oběhu vést k poruchám oběhového nebo nervového systému. V případě, že byste pocítili příznaky obtíží způsobených nadměrným vystavením vibracím, obraťte se na svého lékaře. Mezi tyto příznaky patří strnulost končetin, ztráta citu, mravenčení, píchání, bolest, zeslábnutí, změna barvy nebo vzhledu pokožky. Tyto příznaky se obvykle objevují v prstech, na rukou nebo v zápěstí.
 - Vždy držte výrobek oběma rukama. Výrobek držte po své pravé straně.

Osobní ochranné prostředky



VÝSTRAHA: Před použitím výrobku si přečtěte následující varování.

- Při použití výrobku je nutné vždy používat schválené osobní ochranné prostředky. Osobní ochranné prostředky nemohou zcela eliminovat nebezpečí úrazu, ale v případě nehody pomáhají snížit míru poranění. Požádejte prodejce, aby vám pomohl vybrat správné vybavení.
- Pokud jsou stromy v pracovní oblasti vyšší než 2 m (6,5 stopy), použijte přílbu.
- Vždy používejte schválenou ochranu sluchu.
- Vždy používejte schválené ochranné brýle, které vyhovují normě ANSI Z87.1 v USA nebo EN 166 v zemích EU. Pro ochranu obličeje používejte ochranný štít. Ochranný štít není dostatečná ochrana očí.



- Při určitých činnostech použijte rukavice, například při nasazování, prohlídce nebo čištění střihacího zařízení.
- Používejte ochrannou obuv s ocelovou špičkou a protiskluzovou podrážkou.
- Noste oblečení vyrobené z pevné tkaniny. Vždy používejte silné, dlouhé kalhoty a dlouhé rukávy. Nepoužívejte volné oblečení, které se může zachytit o keře nebo větve. Nenoste šperky, krátké kalhoty nebo sandály. Nepracujte naboso. Stáhněte si vlasy bezpečně nahoru nad úroveň ramen.



- Mějte při ruce lékárníčku.



Bezpečnostní zařízení na produktu



VÝSTRAHA: Před použitím výrobku si přečtěte následující varování.

V této části je popsáno bezpečnostní vybavení výrobku, jeho účel a způsob provádění kontroly a údržby k zajištění správného provozu. Umístění těchto komponentů na výrobku naleznete v pokynech v kapitole *Popis výrobku na strani 2*.

Životnost výrobku se může zkracovat a riziko úrazů zvyšovat, jestliže se údržba neprovádí správně anebo se opravy neprovádějí odborně. Pokud potřebujete další informace, obraťte se na nejbližšího servisního prodejce.



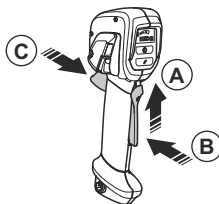
VÝSTRAHA: Nikdy výrobek nepoužívejte s vadnými bezpečnostními součástmi. Kontrolu a údržbu bezpečnostního vybavení výrobku je nutno provádět podle postupů uvedených v této části. V případě, že by výrobek nevyhověl při jakékoli z těchto kontrol, je nutno vyhledat autorizované servisní středisko a nechat závadu odstranit.



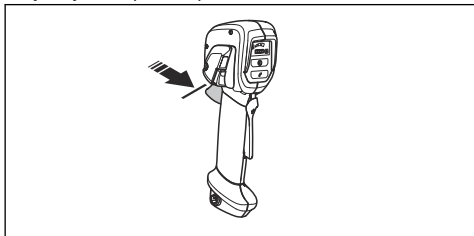
VAROVÁNÍ: Servis a opravy stroje vyžadují speciální odborné školení. To se zvláště týká servisu a oprav bezpečnostního zařízení stroje. V případě, že by stroj nevyhověl při některé z níže uvedených kontrol, je nutno vyhledat servisní opravnu. Každému zákazníkovi, který zakoupí kterýkoli z našich výrobků, zaručujeme dostupnost profesionálních oprav a servisních prací. Pokud prodejce, který vám stroj prodal, neposkytuje servisní práce, požádejte jej o adresu naší nejbližší servisní opravny.

Kontrola pojistky páčky spínače

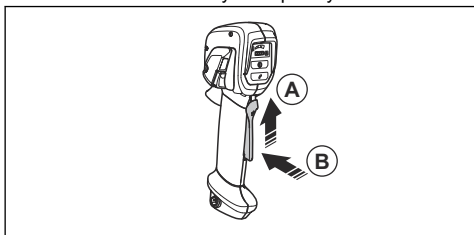
Pojistka páčky spínače brání nechtěnému spuštění výrobku. Pokud zatlačíte pojistku páčky spínače dopředu (A) a poté přitlačíte pojistku páčky spínače k rukojeti (B), páčka spínače (C) se uvolní. Při uvolnění rukojeti se páčka spínače a pojistka páčky spínače vrátí zpět do své původní polohy. Tento pohyb je řízen nezávislými pružinami.



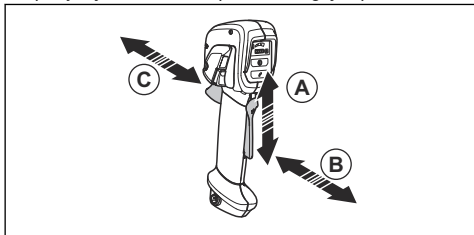
1. Je-li pojistka ve své původní poloze, ujistěte se, zda je zajištěna páčka spínače.



2. Stiskněte páčku spínače a zkontrolujte, zda se po uvolnění vrátí do své výchozí polohy.



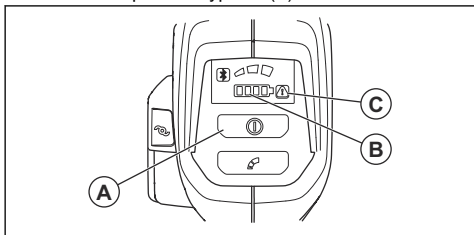
3. Zkontrolujte, zda se páčka spínače a pojistka volně pohybují a zda vratná pružina funguje správně.



4. Spusťte výrobek, viz *Spuštění výrobku na strani 18*.
5. Uvedte výrobek do plných otáček.
6. Uvolněte páčku spínače a zkontrolujte, zda se sekací nástavec zcela zastaví.

Kontrola uživatelského rozhraní

1. Stiskněte a podržte vypínač (A).

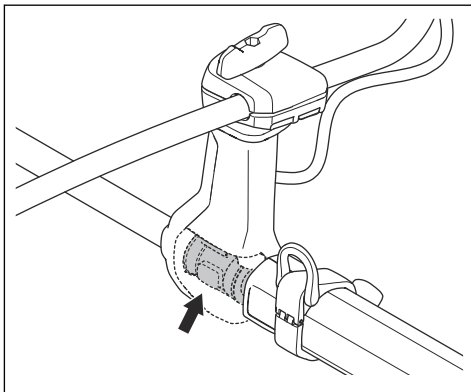


- a) Výrobek je zapnutý, když svítí kontrolka LED (B).
- b) Výrobek je vypnutý, když kontrolka LED (B) nesvítí.

2. Pokud svítí nebo bliká varovná kontrolka (C), řiďte se pokyny v části *Odstraňování problémů na strani 23*.

Kontrola systému tlumení vibrací

Systém tlumení vibrací snižuje vibrace v rukojetích na minimum. To usnadňuje používání výrobku. Systém tlumení vibrací výrobku snižuje vibrace od sekacího nástavce k řídkům a rukojetím.



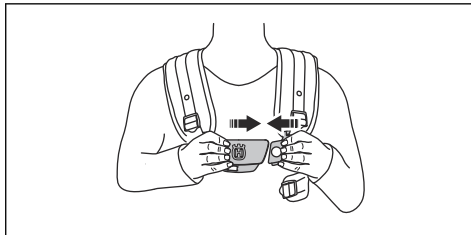
1. Zastavte výrobek.
2. Provedte vizuální kontrolu ohledně deformace a poškození, například prasklin.
3. Mírně zatlačte na antivibrační zavěšení a ujistěte se, že se může mírně pohybovat ve všech směrech.

Kontrola funkce rychlého rozpojení

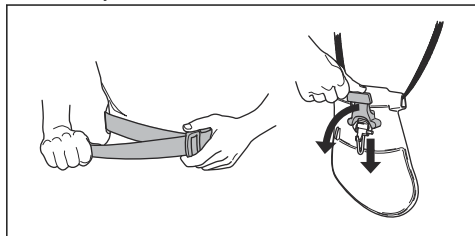


VÝSTRAHA: Nepoužívejte popruh s rozbitou funkcí rychlého rozpojení.

1. Zastavte motor.
2. Provedte vizuální kontrolu ohledně poškození, například prasklin.
3. Rozepněte a zapněte rychlorozepínací mechanismus, aby bylo zajištěno, že funguje správně.



4. Pokud je nosný popruh vybaven bočním popruhem a chráničem, zkontrolujte zda správně funguje funkce rychlého uvolnění.



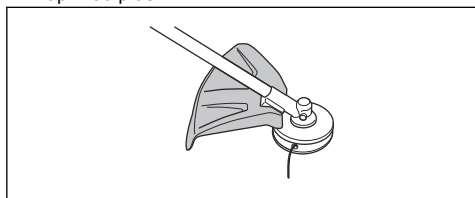
Kontrola krytu řezacího nástavce



VÝSTRAHA: Nepoužívejte řezací nástavec bez schváleného a správně upevněného krytu řezacího nástavce. Vždy používejte kryt řezacího nástavce doporučený pro instalovaný řezací nástavec, viz *Příslušenství na strani 25*. Používání nesprávného nebo vadného krytu řezacího nástavce může vést k zranění osob.

Kryt řezacího nástavce brání vymrštění předmětů směrem k obsluze. To také brání zranění, ke kterým může dojít, pokud přijdete do kontaktu s řezacím nástavcem.

1. Vypněte výrobek a vyjměte baterii.
2. Proveďte vizuální kontrolu ohledně poškození, například prasklin.



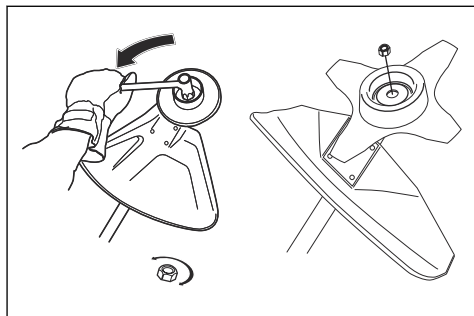
3. Poškozený kryt řezacího nástavce je nutné vyměnit.

Montáž a demontáž pojistné matice



VÝSTRAHA: Vypněte výrobek a vyjměte baterii, použijte ochranné rukavice a při práci v blízkosti ostrých hran sekacího nástavce dávejte pozor.

Pojistná matice umožňuje upevnění některých typů sekacích nástavců. Pojistná matice má levotočivý závit.



- Při montáži utáhněte pojistnou matici proti směru otáčení sekacího nástavce.
- Při demontáži povolte pojistnou matici ve směru otáčení sekacího nástavce.
- K povolení nebo utážení pojistné matice použijte nástrčkový klíč s dlouhým hřídelem. Šipka na obrázku ukazuje oblast, kde byste měli používat nástrčkový klíč.

Povšimněte si: Zkontrolujte, zda není možné otočit pojistnou matici rukou. Vyměňte matici, pokud nemá nylonový uzávěr odpor minimálně 1,5 Nm. Matici je nutno vyměnit po přibližně 10 sroubováníích.

Sekací nástavec



VÝSTRAHA: Před prováděním práce na jakékoli části sekacího nástavce vyjměte baterii a zkontrolujte, zda se sekací nástavec zcela zastavil.



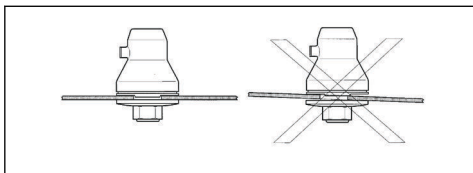
VÝSTRAHA: Použijte určený sekací nástavec. Sekací nástavec používejte výhradně spolu s námi doporučenými kryty, viz *Příslušenství na strani 25*. Zkontrolujte, zda je sekací nástavec správně naostřený. Sekací nástavec, který není správně naostřený, zvyšuje nebezpečí zpětného vrhu.



VÝSTRAHA: Použití nesprávně nabroušeného nebo vadného nože zvyšuje nebezpečí úrazu. Udržujte zuby nože dobře a správně nabroušené. Postupujte podle pokynů a používejte doporučenou brusnou šablonu.



VÝSTRAHA: Setrvačností se otáčející kotouč může po uvolnění spínače způsobit zranění. Je třeba udržovat řádnou kontrolu nad výrobkem, dokud se kotouč zcela nezastaví.



Při manipulaci se sekacím nástavcem používejte ochranné rukavice.

- K vyžínání hrubších travin používejte nůž na trávu.
- K vyžínání trávy používejte strunovou hlavu.
- Zkontrolujte sekací nástavec co do poškození a vzniku trhlinek. Poškozený sekací nástavec vyměňte.

Strunová hlava

- Vždy používejte správnou strunovou hlavu, sekací nástavce a vždy používejte doporučenou vyžínací strunu. Viz část *Příslušenství na strani 25* a informace o montáži na konci návodu.
- Dbejte na to, aby nůž na krytu vyžínáče nebyl poškozen.
- Vždy se ujistěte, že je vyžínací struna navinuta na cívce pevně a stejnoměrně, abyste zamezili neobvyklým vibracím výrobku. Různé délky struny mohou způsobit vibrace, které nejsou nutné. Pro nastavení správné délky struny klepněte strunovou hlavou o zem.

Aby bylo dosaženo delší životnosti struny, lze ji před montáží na 2 dny namočit do vody. To zajistí větší odolnost struny.

Nůž na trávu

- Používejte řádně naostřený kotouče. Použití nesprávně nabroušeného nebo vadného kotouče zvyšuje nebezpečí poranění.
- Používejte řádně nastavené kotouče. Správné nastavení kotouče je 1 mm. Nesprávně nastavený kotouč zvyšuje nebezpečí poranění a poškození.
- Správný postup naostření a nastavení kotouče je uveden v návodu dodaném s kotoučem.

Bezpečnostní pokyny pro montáž



VÝSTRAHA: Před použitím výrobku si pozorně přečtete, pochopte a dodržujte tyto pokyny.

- Před montáží výrobku z něj vyjměte baterii.
- Používejte schválené ochranné rukavice.
- Vadný nebo nesprávný kryt může způsobit zranění. Nepoužívejte řezací nástavec bez připevňného schváleného krytu.
- Před spuštěním výrobku zkontrolujte, zda je sestava krytu a hřídele správně namontována.
- Hnací kotouč a pomocná příruba musí být řádně instalovány ve středovém otvoru řezacího nástavce. Nesprávně připevňný řezací nástavec může způsobit zranění nebo usmrcení osob.
- Aby bylo možné používat výrobek bezpečně a zabránit zranění obsluhy nebo dalších osob, musí být výrobek vždy správně připevňn k nosnému popruhu.

Bezpečnostní pokyny pro údržbu



VÝSTRAHA: Před prováděním údržby výrobku si přečtete následující varování.

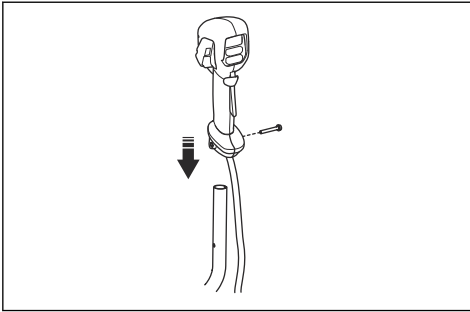
- Před prováděním údržby, kontroly nebo montáže výrobku vyjměte baterii.
- Obsluha smí provádět pouze takové údržbářské a servisní úkony, které jsou popsány v tomto návodu k používání. Před provedením údržby a servisu většího rozsahu se obraťte na servisního prodejce.
- Baterii ani nabíječku baterií nečistěte vodou. Silné čisticí prostředky mohou způsobit poškození plastových dílů.
- Pokud byste neprováděli údržbu, podstatně by se zkrátil životní cyklus výrobku a zvýšilo se nebezpečí nehod.
- K provádění servisu a oprav je nutné speciální školení, zejména co se týče bezpečnostních zařízení. Pokud není možné po provedení údržby schválit všechny kontroly uvedené v tomto návodu k používání, obraťte se na servisního prodejce. Garantujeme, že jsou pro váš výrobek k dispozici profesionální opravy a servis.
- Udržujte zuby kotouče dobře a správně nabroušené. Postupujte dle našich doporučení. Viz také návod na obalu nože.
- Používejte pouze originální náhradní díly.
- Při manipulaci se stříhacím nástavcem vždy používejte silné rukavice. Nože jsou mimořádně ostré a mohou snadno způsobit zranění.

Montáž

Nasazení rukojeti

1. Vyšroubujte šroub z dolní části rukojeti. Nedemontujte matici.

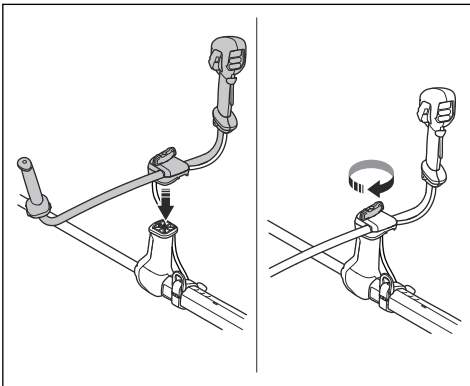
2. Nasad'te rukojeť na řídítka.



3. Zarovnejte otvor pro šroub v rukojeti s otvorem pro šroub v řídítkách.
4. Vložte šroub do otvoru v dolní části rukojeti skrze řídítka.
5. Ujistěte se, že je šroub správně zarovnan s maticí.
6. Dotáhněte šroub.

Sestavení řídítek

1. Umístěte svorku řídítek do držáku.



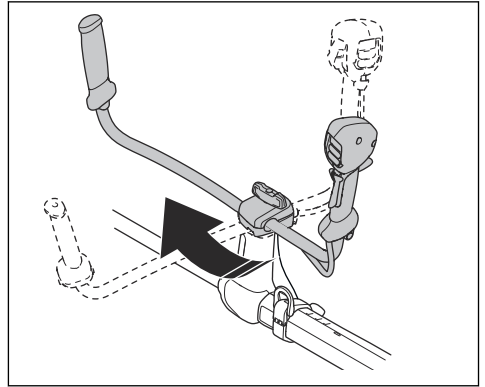
2. Připevněte knoflík, ale nedotahujte jej.
3. Nastavte řídítka tak, aby byl výrobek v dobré pracovní poloze.



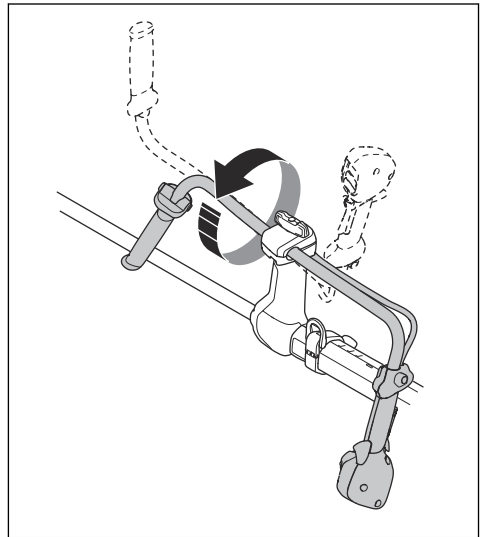
4. Dotáhněte knoflík.

Nastavení řídítek do přepravní polohy

1. Povolte knoflík.
2. Otočte řídítka tak, aby byla rovnoběžně s hřídelem.



3. Otáčejte řídítka kolem hřídele, dokud se svorka řídítek nezajistí v přepravní poloze.



4. Dotáhněte knoflík.

Kontrola řezacího zařízení

Řezací zařízení obsahuje řezací nástavec a kryt řezacího nástavce.



VÝSTRAHA: Vypněte výrobek a vyjměte baterii. Používejte ochranné rukavice.



VÝSTRAHA: Vždy používejte kryt řezacího nástavce, který je doporučený pro řezací nástavec. Viz *Příslušenství na strani 25*.

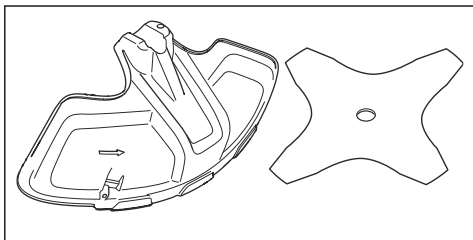


VÝSTRAHA: Nesprávně upevněný řezací nástavec může způsobit zranění nebo usmrcení.

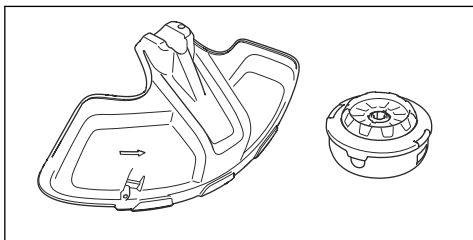
Sekací zařízení a kryty

Výrobek používá stejný kryt sekacího nástavce pro nůž na trávu i pro strunovou hlavu.

- Kryt sekacího nástavce a nůž na trávu.

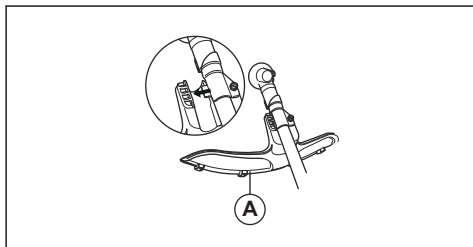


- Kryt sekacího nástavce a strunová hlava.



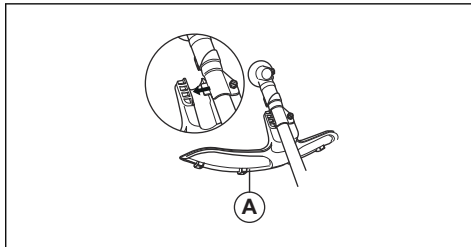
Montáž krytu sekacího nástavce

- Nasadíte kryt sekacího nástavce (A) na hřídel a utáhnete šroub.



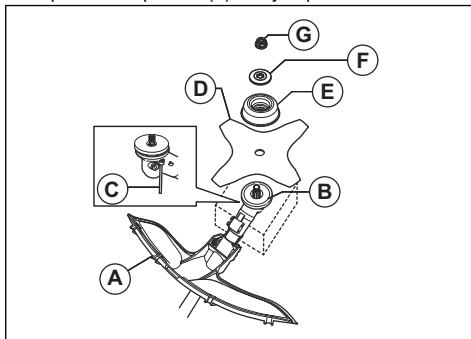
Demontáž krytu sekacího nástavce

- Povolte šroub a sejměte kryt sekacího nástavce (A) z hřídele.

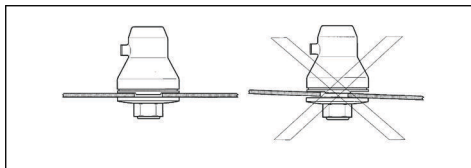


Montáž nože na trávu

1. Položte převodovku výrobku na rovný povrch, aby bylo zajištěno, že je kotouč připevněn správně.
2. Pootáčejte výstupním hřídelem, aby se jeden z otvorů v hnacích kotouči (B) zarovnal s odpovídajícím otvorem ve skříni převodovky.
3. Zasuňte pojistný čep (C) do otvoru tak, aby byla osa připojena.
4. Vložte nůž na trávu (D), opěrnou miskou (E) a pomocnou přírubu (F) na výstupní hřídel.

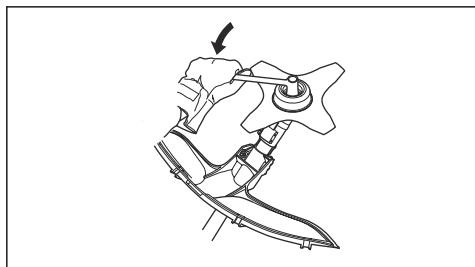


5. Zkontrolujte, zda jsou hnací kotouč a pomocná příruba řádně instalovány ve středovém otvoru nože na trávu.



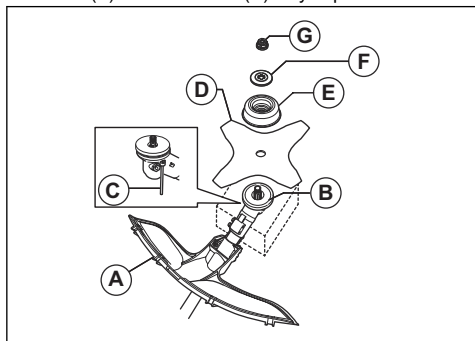
6. Upevněte matici (G).

7. Matici dotáhněte nástrčným klíčem. Přidrže hřídel nástrčného klíče co nejlíže krytu kotouče. Dotáhněte v opačném směru, než je směr otáčení řezacího nástavce. Dotáhněte na utahovací moment 35–50 Nm.



Demontáž nože na trávu

1. Položte převodovku výrobku na rovný povrch, aby bylo zajištěno, že bude kotouč správně demontován.
2. Zasuňte pojistný čep (C) do otvoru v hřídeli tak, aby zachytil hřídel.
3. Demontujte matici (G).
4. Demontujte pomocnou přírubu (F), opěrnou miskou (E) a nůž na trávu (D) z výstupního hřídele.

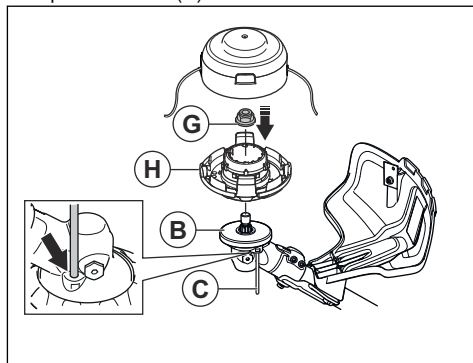


Montáž strunové hlavy E35B

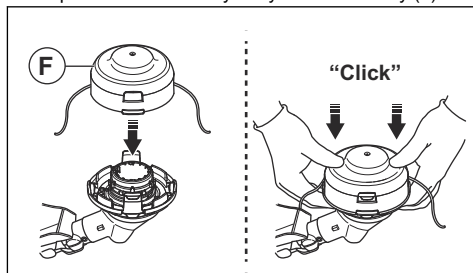
Povšimněte si: Aby bylo dosaženo vyšší životnosti žací struny, lze ji před montáží na pár dnů namočit do vody. To zajistí její větší pevnost.

1. Namontujte hnací kotouč (B) na výstupní hřídel.
2. Pootáčejte výstupním hřídelem, aby se jeden z otvorů v hnacím kotouči zarovnal s odpovídajícím otvorem ve skříni převodovky.
3. Zasuňte pojistný čep (C) do otvoru tak, aby zachytil hřídel.
4. Připevněte strunovou hlavu (H).

5. Upevněte matici (G).

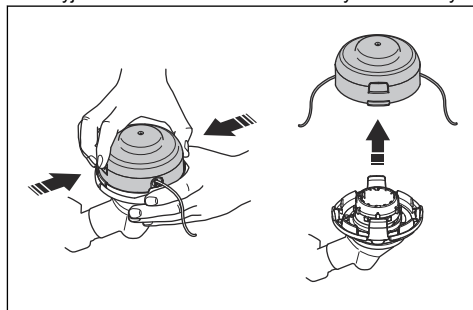


6. Připevněte kanál struny a kryt strunové hlavy (F).

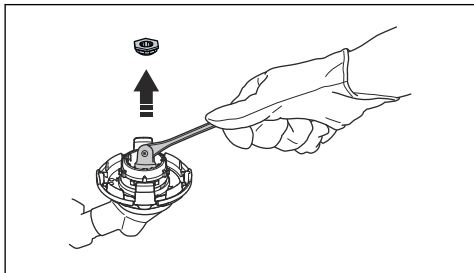


Demontáž strunové hlavy E35B

1. Zasuňte pojistný čep do otvoru tak, aby zachytil hřídel.
2. Stiskněte zavčakávací jazýčky na strunové hlavě a vyjměte strunovou hlavu a žlábk vyžínací struny.



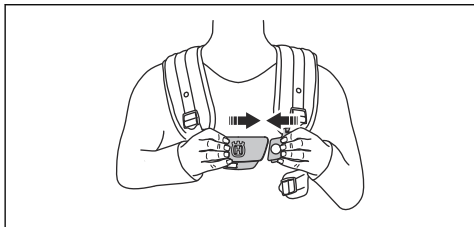
3. Demontujte matici, která přidrzuje strunovou hlavu a hnací kotouč.



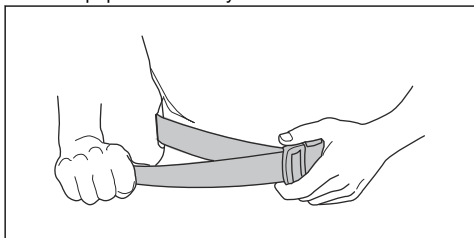
4. Demontujte strunovou hlavu.

Seřízení nosného popruhu Balance XB

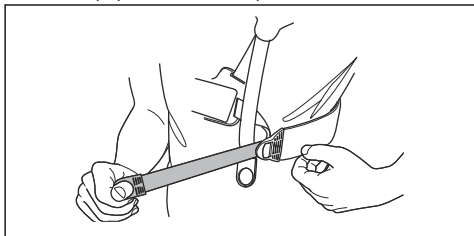
1. Nasadte si nosný popruh.
2. Zatlačte 2 části hrudní destičky do sebe, jak je znázorněno na obrázku.



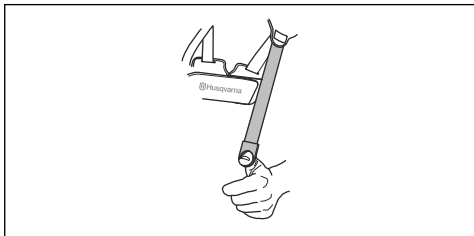
3. Pevně dotáhněte boční popruh. Zkontrolujte, zda je boční popruh zarovnaný s vašim bokem.



4. Pevně utáhněte hrudní popruh pod levou rukou. Hrudní popruh musí těsně přiléhat k tělu.

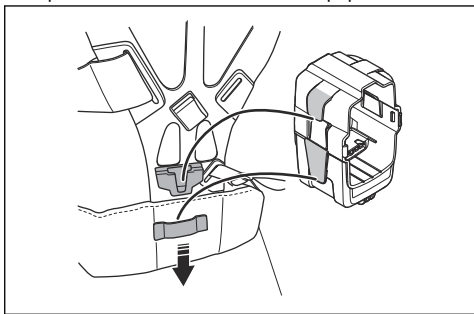


5. Upravte ramenní popruh tak, aby byla hmotnost rovnoměrně rozložena na obě ramena.



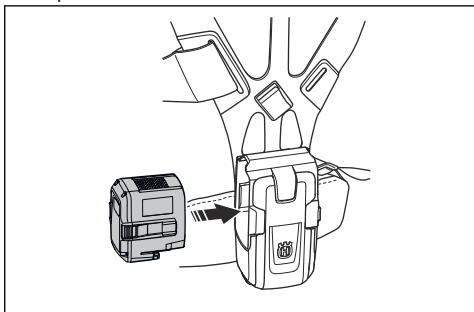
6. Upravte výšku závěsného bodu. Viz část *Vyvážení výrobku na strani 17*.

7. Upevněte nosič baterie k nosnému popruhu.



Povšimněte si: Do nosiče baterie je možné upevnit 1 přídavnou baterii. Nosič baterie je k dispozici jako příslušenství.

8. Připevněte baterii.



Provoz

Úvod



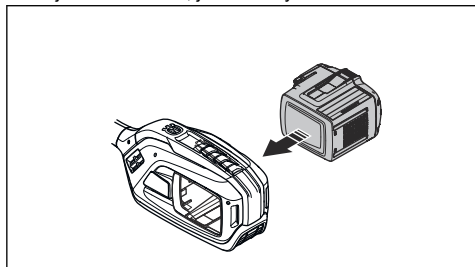
VÝSTRAHA: Než začnete s výrobkem pracovat, přečtěte si důkladně kapitolu o bezpečnosti.

Instalace baterie do výrobku



VÝSTRAHA: Ve výrobku používejte výhradně originální baterie Husqvarna.

1. Zkontrolujte, zda je baterie plně nabitá.
2. Zatlačte baterii do držáku baterie výrobku. Baterie je zajištěná na místě, jakmile uslyšíte cvaknutí.



VAROVÁNÍ: Pokud nelze baterii snadno zasunout do držáku baterie, baterie je špatně vložena. Můžete tím výrobek poškodit.

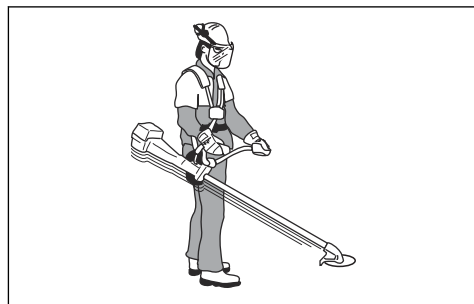
3. Zkontrolujte, zda je baterie instalovaná správně.

Pracovní poloha

- Výrobek držte pevně oběma rukama.
- Výrobek držte po své pravé straně.
- Řezné zařízení udržujte pod úrovní pasu.
- Vždy mějte výrobek připravený k nosnému popruhu.
- Udržujte části těla v bezpečné vzdálenosti od horkých povrchů.
- Udržujte části těla v bezpečné vzdálenosti od řezacího nástavce.

Vyvážení výrobku

- Připojte výrobek k nosnému popruhu a udržujte sekací nástavec rovnoběžně se zemí.



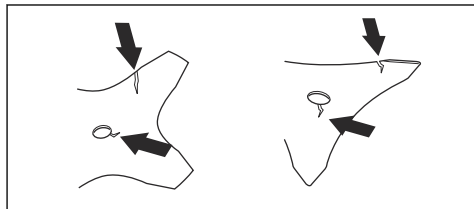
- Výrobek je řádně vyvážený, když nůž seče ve výšce v blízkosti země.

Rovnoměrné zatížení ramen

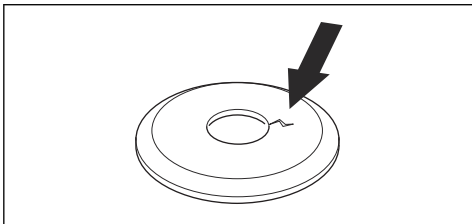
1. Nastavte napnutí postranních popruhů tak, aby byla váha rovnoměrně rozložena na obě ramena.
2. Upravte nosný popruh tak, abyste dosáhli optimální pracovní polohy. Správné seřízení nosného popruhu a produktu usnadňuje ovládání.

Před použitím výrobku

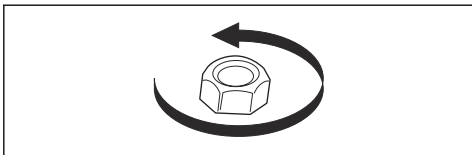
- Prohlédněte pracovní oblast, abyste se seznámili s typem terénu a jeho sklonem a zjistili, zda se na místě nevyskytují nějaké překážky, například kameny, větve nebo jámy.
- Proveďte celkovou prohlídku výrobku.
- Proveďte bezpečnostní kontroly a postupy údržby a servisu, které jsou uvedeny v tomto návodu.
- Zkontrolujte, zda jsou řádně připevněny všechny kryty, ochranné kryty, rukojeti a sekací zařízení a zda nejsou poškozené.
- Zkontrolujte, zda nejsou na spodní straně zubů nože na trávu nebo u jejich středového otvoru praskliny. Poškozený nůž je nutné vyměnit.



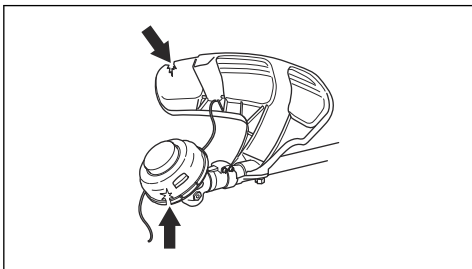
- Zkontrolujte, zda se na pomocné přírubě nenacházejí praskliny. Poškozenou pomocnou přírubu je nutné vyměnit.



- Zkontrolujte, zda není možné pojistnou matici odšroubovat rukou. Pojistná matice musí mít pojistnou sílu minimálně 1,5 Nm. Uťahovací moment musí být v rozmezí 35 až 50 Nm.



- Zkontrolujte kryt sekacího nástavce ohledně poškození a prasklin. Vyměňte kryt sekacího nástavce, pokud došlo k nárazu nebo jsou na něm praskliny.

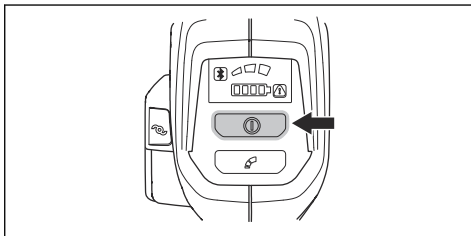


- Zkontrolujte, zda strunová hlava není poškozená nebo naprasklá. Vyměňte strunovou hlavu, pokud došlo k nárazu nebo jsou na ní praskliny.

Spuštění výrobku

Povšimněte si: Výrobek po změně sekacího nástavce a stisknutí páčky spínače identifikuje sekací nástavec. Výrobek se zastaví a kontrolka LED bude blikat, dokud nebude uvolněna páčka spínače a nepřesune se zpět do původní polohy. V této době probíhá identifikace sekacího nástavce a příprava na provoz.

1. Stiskněte a podržte tlačítko pro spuštění, dokud se nerozsvítí zelená kontrolka LED baterie a bílá kontrolka LED režimu.



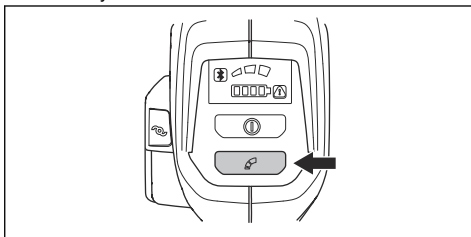
2. K ovládání rychlosti používejte páčku spínače.

Omezení maximálních otáček pomocí tlačítka režimu

Povšimněte si: Maximální otáčky se vztahují k připojenému žacímu zařízení, které je identifikováno výrobkem. Pokud je připojen kotoúč, maximální otáčky jsou vyšší, než když je připojena strunová hlava. Viz část *Technické údaje na strani 24*.

Tento výrobek je vybaven tlačítkem režimu. Pomocí tlačítka režimu může obsluha omezit maximální otáčky. Tlačítko režimu má 3 úrovně otáček. Nižší úroveň prodlužuje dobu provozu výrobku. Úroveň 1 a 2 použijte, pokud provoz nevyžaduje plné otáčky / plný výkon. Pokud provozní podmínky vyžadují plné otáčky/plný výkon, použijte úroveň 3. Nepoužívejte vyšší úroveň, než je nezbytná k provozu.

1. Stisknutím tlačítka režimu nastavíte limit na maximální otáčky. Zapnutí funkce signalizují bílé kontrolky LED.



2. Dalším stisknutím tlačítka režimu zvolíte další úroveň otáček.

Vysunutí vyžínací struny s funkcí ErgoFeed

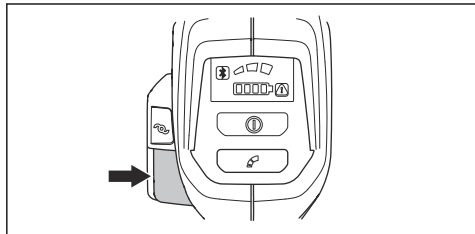


VAROVÁNÍ: Při vysouvání vyžínací struny nenařázejte strunovou hlavou do země.

Výrobek je vybaven funkcí, která při stisknutí tlačítka ErgoFeed vysouvá strunu. Funkce ErgoFeed snižuje opotřebení strunové hlavy. Snižuje také riziko

náhodného vysunutí struny, ke které může dojít při nárazu do předmětů, například kamenů nebo tvrdých povrchů.

- Stisknutím tlačítka ErgoFeed spustíte automatické nastavení vyžínací struny.



Funkce automatického vypnutí

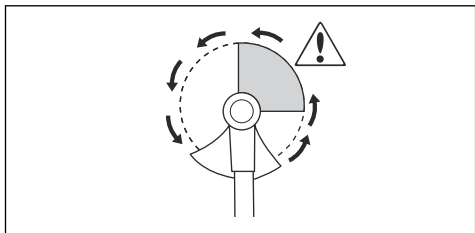
Výrobek je vybaven funkcí vypnutí, která zastaví výrobek, pokud není používán. Zelená kontrolka LED pro spouštění/zastavení zhasne a výrobek se po 180 sekundách vypne.

Zpětný vrh kotouče

Zpětný vrh kotouče znamená rychlý a prudký pohyb výrobku do strany. Ke zpětnému vrhu dojde, pokud nůž na trávu narazí na předmět nebo se zachytí v předmětu, který nelze přeseknout. Zpětný vrh kotouče může prudce uvést výrobek nebo obsluhu do pohybu všemi směry. Hrozí nebezpečí poranění obsluhy a přihlížejících osob.

Nebezpečí se zvyšuje v místech, kde není řezaný materiál dobře vidět.

Neřežte v šedé oblasti kotouče znázorněné na obrázku. Otáčky a pohyb kotouče mohou způsobit zpětný vrh kotouče. Riziko se zvyšuje s tloušťkou řezaného kmene.



Vyžínání pomocí nože na trávu

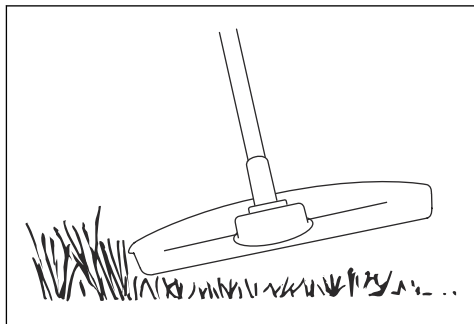
1. Travní kotouče a vyžínací nože nelze použít na dřevnaté kmínky.
2. Na všechny typy vysoké nebo hrubé trávy použijte travní kotouč.
3. Koste trávu kývavým pohybem ze strany na stranu, kdy pohyb zprava doleva je vysekávací a pohyb zleva doprava zpětný. Nechte kotouč pracovat svou levou stranou (úsekem mezi 8 a 12 hodinou).

4. Nakloníte-li při vyžínání kotouč o něco doleva, pokládá se tráva do řádků, což usnadňuje její sbírání, např. shrabání.
5. Snažte se pracovat rytmicky. Stůjte pevně, s rozkročenýma nohama. Postupujte vpřed po zakončení zpětného pohybu a opět se pevně postavte.
6. Opěrný talíř nechte dolehnout zlehka k zemi. Ten chrání travní kotouč před dotykem s půdou.
7. Pracujte vždy na plné otáčky a vyhýbejte se právě posečenému materiálu při zpětném pohybu, abyste snížili riziko omotání materiálu kolem kotouče.
8. Před zahájením odklízení posečeného materiálu vždy vypněte motor, odpojte nosné popruhy a položte stroj na zem.

Vyžínání trávy strunovou hlavou

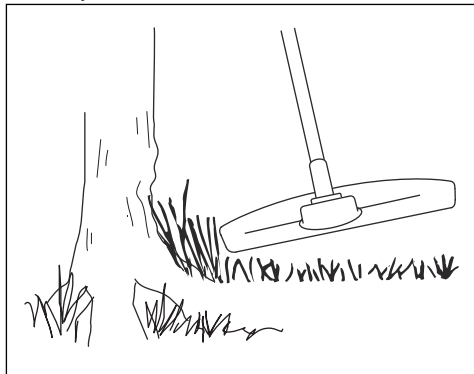
Vyžínání trávy

1. Držte strunovou hlavu těsně nad úrovní terénu a pod úhlem.



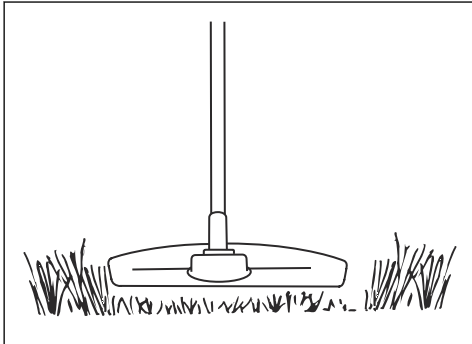
Netlačte strunu vyžínače trávy do trávy.

2. Zkraťte délku vyžínací struny o 10–12 cm (4–4,75 palce) a snižte otáčky motoru, abyste snížili nebezpečí poškození rostlin.
3. Když sečete trávu v blízkosti předmětů, používejte otáčky na 80 %.

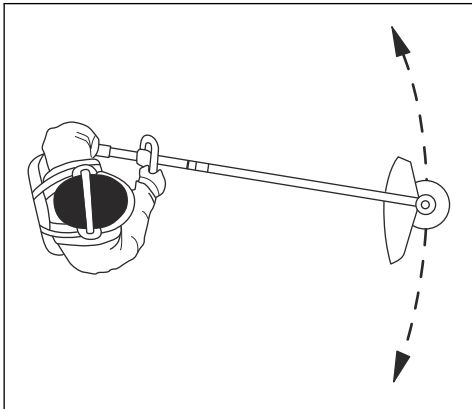


Sečení trávy

1. Zajistěte, aby při sečení byla vyžínací struna souběžně se zemí.



2. Netlačte hlavu vyžínače k zemi. Mohlo by dojít k poškození podkladu a výrobku.
3. Nedotýkejte se hlavou vyžínače trvale země, mohlo by dojít k poškození hlavy.
4. Při pohybu výrobkem ze strany na stranu při sečení trávy použijte plné otáčky.



Zajistěte, aby při sečení byla vyžínací struna souběžně se zemí.

Odstranění trávy

Proud vzduchu z otáčející vyžínací struny lze použít k odstranění trávy z oblasti.

1. Udržujte strunovou hlavu a vyžínací strunu rovnoběžně se zemí a nad povrchem.
2. Uveďte výrobek do plných otáček.
3. Pohybuje strunovou hlavou ze strany na stranu a odstraňte tak trávu.

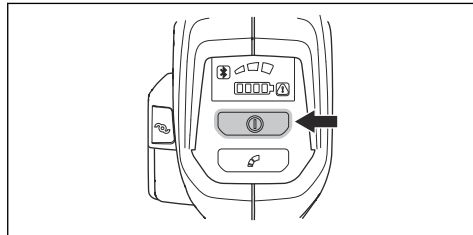


VÝSTRAHA: Vyčistěte kryt strunové hlavy po každé montáži nové vyžínací struny, aby se eliminovalo nevyvážení a zabránilo vibracím v rukojetích. Provedte

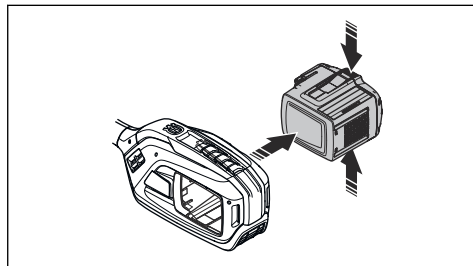
také kontrolu ostatních dílů strunové hlavy a v případě potřeby ji vyčistěte.

Zastavení výrobku

1. Uvolněte páčku spínače nebo pojistku páčky spínače.
2. Stiskněte tlačítko stop.



3. Stiskněte uvolňovací tlačítka na baterii a vyjměte baterii.



Husqvarna Fleet Services™

Husqvarna Fleet Services™ je cloudové řešení, které poskytuje správci komerčního strojového parku přehled o všech výrobcích. Husqvarna Fleet Services™ lze přidat k modelu 525iRXT. Další informace o službě Husqvarna Fleet Services™ jsou uvedeny na webu www.husqvarna.com.

Bezdrátová technologie Bluetooth®

Výrobky s vestavěnou bezdrátovou technologií Bluetooth® se mohou připojit k mobilním zařízením a mohou využívat další funkce.

Symbol bezdrátové technologie *Bluetooth*® se rozsvítí, když je vaše mobilní zařízení připojeno k výrobku.



Připojení k výrobku pomocí aplikace Husqvarna Fleet Services™

1. Stáhněte si aplikaci Husqvarna Fleet Services™ do svého mobilního zařízení.
2. Přihlaste se do aplikace Husqvarna Fleet Services™.

3. Postupujte podle pokynů pro spárování výrobku s aplikací Husqvarna Fleet Services™.

Údržba

Úvod



VÝSTRAHA: Před prováděním jakékoli údržby je třeba, abyste si přečetli a porozuměli kapitole bezpečnosti.

Plán údržby



VÝSTRAHA: Před prováděním údržby vyjměte baterii.

Níže je uveden seznam kroků údržby, které musíte provést na výrobku.

Údržba	Denně	Týdně	Měsíčně
Očistěte vnější povrch výrobku suchým hadříkem. Nepoužívejte vodu.	X		
Zkontrolujte, zda tlačítko pro spuštění a zastavení funguje a není poškozené.	X		
Zkontrolujte správnou funkci páčky spínače a pojistky páčky spínače z hlediska bezpečnosti.	X		
Zkontrolujte, zda fungují všechny ovládací prvky a zda nejsou poškozené.	X		
Udržujte rukojeti suché, čisté a bez zbytků oleje a maziva.	X		
Zkontrolujte, zda není řezací nástavec poškozený. Poškozený řezací nástavec je nutné vyměnit.	X		
Zkontrolujte, zda není kryt řezacího nástavce poškozený. Poškozený kryt řezacího nástavce je nutné vyměnit.	X		
Zkontrolujte, zda jsou externí šrouby a matice dotažené.	X		
Zkontrolujte, zda fungují tlačítka pro uvolnění baterie na baterii a zda drží baterii ve výrobku.	X		
Zkontrolujte, zda není poškozená nabíječka baterií a zda funguje správně.	X		
Zkontrolujte, zda není baterie poškozená.	X		
Zkontrolujte, zda není závěsný kroužek poškozený.	X		
Zkontrolujte, zda rukojet' a řídící rukojet' nejsou poškozené a zda jsou správně připevněné.	X		
Zkontrolujte, zda je nůž vystředěný, ostrý a nepoškozený. Použití nevystředěného kotoče může způsobit vibrace, které mohou vést k poškození výrobku.	X		
Zkontrolujte, zda je pojistná matice sekacího zařízení správně utažena.	X		
Zkontrolujte, zda není poškozen přepravní kryt kotoče a zda lze přepravní kryt správně připevnit.	X		
Zkontrolujte všechny spojky a konektory. Zkontrolujte, zda nejsou poškozené a znečištěné.		X	
Zkontrolujte antivibrační prvky a ujistěte se, že nejsou poškozené.		X	
Zajistěte, aby úhlová převodovka byla správně naplněna mazivem, viz <i>Mazání úhlové převodovky na strani 22</i> . Pokud ne, použijte mazivo na úhlové převodovky Husqvarna.		X	
Namažte konec hnací hřídele v dolní spoje hřídele.		X	

Údržba	Denně	Týdně	Měsíčně
Zkontrolujte, zda není přívod vzduchu k motoru znečištěný. Očistěte přívod vzduchu stlačeným vzduchem.		X	
Zkontrolujte spojení mezi baterií a výrobkem. Zkontrolujte spojení mezi baterií a nabíječkou baterií.			X
Zkontrolujte, zda bezpečnostní uvolnění na nosném popruhu není poškozené a zda funguje správně.			X

Čištění výrobku, baterie a nabíječky baterií

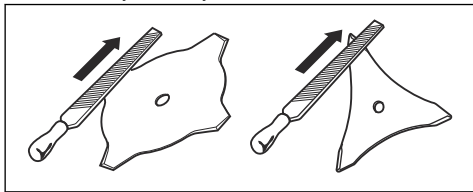
- Po použití vyčistěte výrobek suchou utěrkou.
- Vyčistěte baterii a nabíječku baterií suchou utěrkou. Udržujte v čistotě vodičí kolejničky baterie.
- Před vložením baterie do nabíječky baterií nebo výrobku zkontrolujte, zda jsou svorky na baterii a nabíječce baterií čisté.

Ostření travního nože a nože na trávu



VÝSTRAHA: Vypněte výrobek a vyjměte baterii. Používejte ochranné rukavice.

- Správný postup naostření a nastavení travního nože a nože na trávu je uveden v návodu dodaném s řezacím nástavcem.
- Naostřete všechna ostří stejnoměrně, aby nebyla narušena rovnováha.
- Použijte plochý pilník s jednosměrnými rovnoběžnými zářezy.

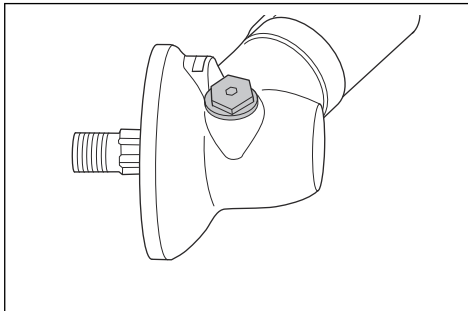


VÝSTRAHA: Poškozený nůž či kotouč vždy vyřadte z provozu. Ohnutý nebo zkroucený nůž se nepokoušejte narovnat a znovu používat.

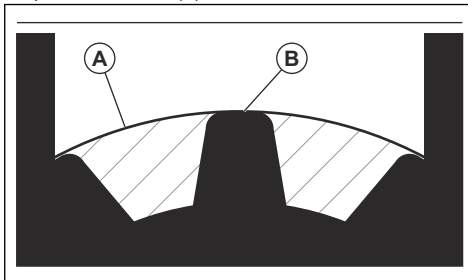
Mazání úhlové převodovky

- Demontujte sekací zařízení.
- Umístěte výrobek tak, aby byla zátka maziva v nejvyšší poloze.

- Odšroubujte zátka maziva.



- Podívejte se do otvoru pro zátka maziva a otočte hnací hřídel. Mazivo (A) musí být v zákrytu s horní plochou ozubení (B).



- Pokud je maziva málo, doplňte úhlovou převodovku mazivem na úhlové převodovky Husqvarna. Mazivo na úhlové převodovky doplňujte pomalu, průběžně otáčejte hnací hřídel a mazivo doplňte na správnou úroveň (B).



VAROVÁNÍ: Nesprávné množství maziva může způsobit poškození úhlové převodovky.

- Našroubujte zpět zátka maziva.

Odstraňování problémů

Uživatelské rozhraní

LED displej	Možné závady	Možná akce
Kontrolka LED stavu baterie bliká oranžově	Nízké napětí baterie.	Nabijte baterii.
Bliká červená chybová kontrolka LED	Přetížení.	Sekací nástavec je zaseknutý. Deaktivujte výrobek. Vyměňte baterii. Odstraňte ze sekacího nástavce nežádoucí materiály.
	Odchyłka teploty.	Nechte výrobek vychladnout.
	Spouštěč a aktivací tlačítko stiskněte současně.	Uvolněte páčku spínače a dojde k aktivaci zařízení.
Výrobek nespouští.	Znečištěné konektory baterie.	Očistěte konektory baterie stlačeným vzduchem nebo měkkým kartáčem.
Chybová kontrolka LED svítí červeně.	Výrobek vyžaduje servis.	Obraťte se na servisního pracovníka.

Přeprava, skladování a likvidace

Přeprava a skladování

- Dodané Li-ion baterie podléhají požadavkům legislativy o nebezpečném zboží.
- Dodržujte zvláštní požadavky uvedené na obalu a označení pro komerční přepravu, platí i pro třetí strany a dopravce.
- Než odešlete výrobek, promluvte si s osobou speciálně vyškolenou ohledně manipulace s nebezpečnými materiály. Dodržujte platné národní předpisy.
- Před vložením baterie do obalu zalepte rozpojené kontakty páskou. Vložte baterii do obalu a zajistěte ji proti pohybu.
- Před přepravou nebo uskladněním vyjměte baterii.
- Uložte baterii a nabíječku baterií na místo, které je suché a chráněné před vlhkostí a mrazem.
- Neskladujte baterii v místech, kde může docházet k výbojům statické elektřiny. Neskladujte baterii v kovovém obalu.
- Baterii skladujte na místě, kde je teplota v rozsahu 5 až 25 °C (41 až 77 °F) a mimo přímé sluneční světlo.
- Nabíječku baterií skladujte na místě, kde je teplota v rozsahu 5 až 45 °C (41 až 113 °F) a mimo přímé sluneční světlo.
- Nabíječku baterií používejte pouze při okolních teplotách v rozsahu 5 až 40 °C (41 až 104 °F).

- Před dlouhodobým uskladněním se ujistěte, že je baterie nabitá na 30 až 50 %.
- Uložte baterii a nabíječku baterií do uzavřené a suché místnosti.
- Skladujte baterii mimo nabíječku baterií. Nedovolte, aby se děti nebo neoprávněné osoby dotýkaly zařízení. Uchovávejte zařízení na místě, které lze uzamknout.
- Před dlouhodobým skladováním výrobku jej vyčistěte a proveďte kompletní údržbu.
- Před přepravou a uskladněním umístěte na výrobek přepravní kryt pro prevenci zranění a poškození.
- Během přepravy musí být výrobek bezpečně upevněn.

Likvidace baterie, nabíječky baterií a výrobku

Symbole na produktu nebo obalu znamenají, že tento produkt není domácí odpad. Odevzdejte jej ve stanici pro recyklaci elektrických a elektronických zařízení. To pomůže eliminovat nebezpečí poškození životního prostředí a zdraví osob.

Další informace o možnostech recyklace vašeho produktu získáte od místních úřadů, služby svozu domovního odpadu nebo prodejce.

Technické údaje

Technické údaje

	525iRXT
Motor	
Typ motoru	Husqvarna e-torq BLDC
Otáčky výstupního hřídele. Strunová hlava/kotouč, n_0	5500/7200
Šířka sečení, mm/palce	450/18,1
Hmotnost	
Hmotnost bez baterie, kg/lb	4,2/9,1
Emise hluku¹	
Hladina akustického výkonu, změřená dB (A)	92
Hladina akustického výkonu, zaručená L_{WA} dB (A)	93
Hladiny hluku²	
Hladina akustického tlaku v úrovni uší obsluhy, měřena dle normy IEC 62841-1:	
Vybaven strunovou hlavou (originální) dB (A)	81
Úrovně vibrací³	
Hladiny vibrací v rukojetích, měřené podle normy IEC 62841-1, m/s^2	
Vybaven strunovou hlavou (originální), levá/pravá, m/s^2	2,2/1,3
Vybaven nožem na trávu (originálním), levá/pravá, m/s^2	0,9/1,3
Radiofrekvenční údaje pro Bluetooth®	
Frekvenční pásmo, GHz	2,4–2,4835
Výstupní výkon, max. dBm 0	0

Schválené baterie

Baterie	BLi300
Typ	Lithium-iontová
Kapacita baterie, Ah	9,4

- ¹ Emise hluku do okolního prostředí měřené jako akustický výkon (L_{WA}) v souladu se směrnicí 2000/14/ES. Rozdíl mezi garantovaným a měřeným akustickým výkonem je v tom, že garantovaný akustický výkon rovněž zahrnuje rozptýlený výsledek měření a rozdíly mezi různými stroji téhož modelu podle Směrnice 2000/14/ES.
- ² Uváděná data pro hladinu akustického tlaku pro stroj mají typickou statistickou odchylku (standardní odchylku) 3 dB (A).
- ³ Uváděná data o úrovni vibrací mají typickou statistickou odchylku (standardní odchylku) 1,5 m/s^2 .

Baterie	BLI300
Jmenovité napětí, V	36
Hmotnost, kg (lb)	1,9 (4,2)

Schválené nabíječky baterií

Nabíječka baterií	QC500
Vstupní napětí, V	100–240
Kmitočet, Hz	50–60
Výkon, W	500

Příslušenství

Příslušenství

Schválené příslušenství	Typ příslušenství	Kryt sekacího nástavce, obj. číslo
Středový otvor v kotoučích/nožích, Ø 25,4 mm		
Závit výstupního hřídele M10		
Nůž na trávu/travní nůž	Multi 255-3 (Ø 255, 3 zuby)	588 11 79-01
	Grass 255-4 (Ø 255, 4 zuby)	588 11 79-01
Strunová hlava	T35, T35x (vyžínací struna Whisper, Ø 2,4 až 2,7 mm)	588 11 79-01
	E35B (vyžínací struna Whisper, Ø 2,4 až 2,7 mm)	588 11 79-01
Opěrná miska	Pevná	

Typ příslušenství	Objednáací číslo
Nosič baterie	590 11 42-01
Balance XB	597 46 93-01

Registrované ochranné známky

Slovo a loga *Bluetooth®* jsou registrované ochranné známky vlastněné společností *Bluetooth SIG, inc.*
Použití těchto známek společností Husqvarna podléhá licenci.

Prohlášení o shodě

Prohlášení o shodě EU

Společnost **Husqvarna AB**, SE-561 82 Huskvarna,
Švédsko, tel.: +46-36-146500, na svou výhradní
odpovědnost prohlašuje, že výrobek:

Popis	Akumulátorový křovinořez / vyžinač
Značka	Husqvarna
Typ/Model	525iRXT
Identifikace	Výrobní čísla od roku 2023 a dále

je zcela ve shodě s následujícími směrniciemi a předpisy
EU:

Směrnice/nariadení	Popis
2006/42/ES	„o strojních zařízeních“
2014/30/EMC	„o elektromagnetické kompatibilitě“
2014/53/EU*	„týkající se rádiových zařízení“
2011/65/EU	„o zakázaných látkách“
2000/14/ES	„o venkovním hluku“

a že byly použity následující normy nebo technické
specifikace: EN 62841-1:2015/AC:2015, EN 62841-4-4
(IEC 62841-4-4:2020), EN 61000-6-1:2007 (Immunity),
EN 61000-6-3:2007/A1:2011/AC:2012 (Emission), ETSI
EN 301 489-17 v.3.1.1*, ETSI EN 301 489-1 v.2.2.3*,
ETSI 300 328 v.2.2.2*, EN IEC 63000:2018.



*Platí pro verze, které zahrnují komunikaci Bluetooth

Institut RISE SMP Svensk Maskinprovning AB,
Box 4053, SE-904 03 Umeå, Sweden, provedl
dobrovolnou typovou zkoušku podle dodatku IX
směrnice 2006/42/ES. Č. certifikátu: SEC/23/2576.

Institut RISE Svensk Maskinprovning AB, Box 4053,
SE-904 03 Umeå, Sweden, rovněž ověřil shodu
s dodatkem V směrnice Evropského parlamentu a Rady
2000/14/ES. Č. certifikátu: 01/1610/015.

Huskvarna, 2022-12-12

Stefan Holmberg, ředitel výzkumu a vývoje,
management technologií, Husqvarna AB

Osoba odpovědná za technickou dokumentaci

TARTALOMJEGYZÉK

Bevezető.....	27	Szállítás, tárolás és ártalmatlanítás.....	50
Biztonság.....	30	Műszaki adatok.....	50
Összeszerelés.....	39	Tartozékok.....	52
Üzemeltetés.....	43	Bejegyzett védjegyek.....	52
Karbantartás.....	47	Megfelelőségi nyilatkozat.....	53
Hibaelhárítás.....	49	Melléklet	107

Bevezető

Termékleírás

Ez a termék egy akkumulátorról működtetett villanymotoros fűvágó/fűkasza.

Folyamatosan dolgozunk azon, hogy javítani tudjuk az ügyfeleink használat közbeni biztonságát és hatékonyságát. További tájékoztatásért forduljon az illetékes szakszervizhez.

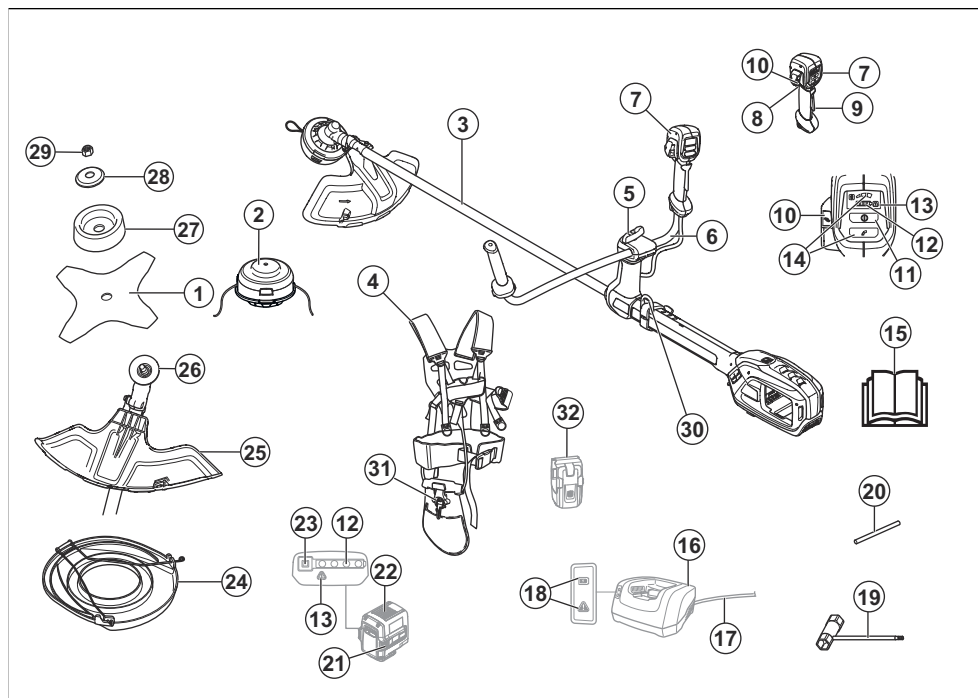
Rendeltetésszerű használat

A termékre szerelt fűvágó késsel vagy szegélyvágó fejjel különféle növényzetet vághat. Ne használja a terméket fűnyírástól és fűritkítástól eltérő célokra.

Megjegyzés: A termék működtetését nemzeti vagy helyi jogszabályok korlátozhatják.

Csak a gyártó által jóváhagyott tartozékokat használjon. Lásd: *Tartozékok* 52. oldalon.

A termék áttekintése



- | | |
|---|-------------------------------------|
| 1. Fűvágó kés | 24. Szállítási biztosítószerkezet |
| 2. Damilfej E35B | 25. A vágófelszerelés védőburkolata |
| 3. Nyél | 26. Hajtótárcsa |
| 4. Balance XB heveder | 27. Támasztócsésze |
| 5. Gomb | 28. Alátét |
| 6. Fogantyú | 29. Önbiztosító anya |
| 7. Fogantyúkar | 30. Hevedertartó horog |
| 8. Kapcsológomb | 31. Gyorskioldó mechanizmus |
| 9. Kapcsológomb retesze | 32. Akkumulátortartó (tartozék) |
| 10. ErgoFeed gomb | |
| 11. Indító-/leállítógomb | |
| 12. Töltöttségi állapot | |
| 13. Figyelmeztetésjelző (LED) | |
| 14. Sebességmód gomb | |
| 15. Kezelői kézikönyv | |
| 16. Töltő | |
| 17. Töltőkábel | |
| 18. Bekapcsolás- és figyelmeztetésjelző (LED) | |
| 19. Kombinált kulcs | |
| 20. Rögzítőcsap | |
| 21. Akkumulátorkioldó gombok | |
| 22. Akkumulátor | |
| 23. Akkumulátorjelző gomb | |

A terméken található jelzések



FIGYELMEZTETÉS! A termék veszélyes lehet! A vigyázatlan vagy helytelen használat komoly vagy halálos kimenetelű sérülésekhez vezethet a dolgozó illetve környezete számára. Rendkívül fontos, hogy végigolvasa és megértse a használati utasítást, és győződjön meg róla, hogy megértette a benne foglaltakat.



Használjon védősisakot minden olyan helyen, ahol tárgyak hullhatnak le. Használjon jóváhagyott fülvédőt. Használjon jóváhagyott védőszemüveget.



Maximális sebesség vagy terhelés nélküli sebesség.

XXXX/perc
vagy perc⁻¹

Fordulatok vagy lengőmozgások száma percenként.



Karbantartás előtt válassza le az akkumulátort.



A termék tárgyakat repíthet szét, amelyek sérülést okozhatnak.



Ez a termék megfelel a vonatkozó EK-irányelveknek.



A termék megfelel a vonatkozó egyesült királyságbeli irányelveknek.



A termék használata közben tartson legalább 15 méteres távolságot az emberektől és az állatoktól.



Késülőkés veszélye, ha a vágószerkezet akadályba ütközik. A termék akár testrészeket is levághat. A termék használata közben tartson legalább 15 méteres távolságot az emberektől és az állatoktól.



Használjon jóváhagyott védőkesztyűt.



Használjon csúszásálló munkavédelmi bakancsot.

IPX4

Fröccsenő víz ellen védett.



A környezeti zajkibocsátásra vonatkozó címke az EU-s (beleértve a New South Wales területén érvényes szabályozást) és az egyesült királyságbeli irányelveknek és szabályozásoknak megfelelően. A termék garantált hangteljesítményszintjére vonatkozó adatok megtalálhatók az alábbi részen: *Műszaki adatok50. oldalon* és a címkén.



A terméken vagy a csomagoláson található szimbólum azt jelzi, hogy ezt a terméket nem szabad a háztartási hulladék közé helyezni. A leselejtezett terméket le kell adni a megfelelő újrahasznosítási létesítményben.



Egyenáram.



Minden testrészét tartsa távol a forró felületektől.



Ha a termék *Bluetooth*[®] vezeték nélküli technológiával is rendelkezik, a *Bluetooth*[®] szimbólum fel van tüntetve a terméknevén címkéjén.

ééééhxxxx

Az adattáblán megtalálható a sorozatszám. **éééé** a gyártási év, **hh** a gyártási hét, **xxxxx** pedig a sorozatszám.

Megjegyzés: A terméken szereplő többi jelölés/ címke a további piacok specifikus vizsgáztatási követelményeire vonatkozik.

Gyártó

Husqvarna AB

Drottningatan 2, SE-561 82 Huskvarna, Sweden, tel: +46-36-146500

Termékszavatosság

A termékszavatosságra vonatkozó jogszabályok értelmében nem vagyunk felelősek a termékeink által okozott károkért az alábbi esetekben:

- a termék javítását helytelenül végezték;
- a termék javítása nem a gyártótól származó vagy általa jóváhagyott alkatrészekkel történt;
- a terméket nem a gyártótól származó vagy általa jóváhagyott kiegészítővel szerelték fel;
- a termék javítását nem hivatalos szakszerviz vagy jóváhagyott egyéb szerviz végezte.

Biztonság

Biztonsági meghatározások

A figyelmeztetések, óvintézkedések és megjegyzések a használati utasítás kiemelten fontos részeire hívják fel a figyelmet.



FIGYELMEZTETÉS: Akkor használatos, ha a kézikönyv utasításainak be nem tartása esetén fennáll a kezelő vagy a közelben tartózkodók sérülésének vagy halálának veszélye.



VIGYÁZAT: Akkor használatos, ha a kézikönyv utasításainak be nem tartása esetén fennáll a vagyoni kár, illetve a termék vagy a környező terület károsodásának veszélye.

Megjegyzés: További információt biztosít az adott helyzetben szükséges tennivalókról.

A motoros szerszámmal kapcsolatos általános biztonsági figyelmeztetések



FIGYELMEZTETÉS: Olvassa el a jelen szerszámgépre vonatkozó összes biztonsági utasítást, útmutatást, ábrát és specifikációt. A az alább felsorolt utasítások figyelmen kívül hagyása áramütést, tüzet és/ vagy komoly sérülést okozhat.

- Tegyen el minden figyelmeztetést és utasítást, mert a jövőben szüksége lehet rájuk. A „motoros szerszám” kifejezés a figyelmeztetésekben a hálózatról működő (vezetékes) motoros szerszámra vagy az akkumulátorról működő (vezeték nélküli) motoros szerszámra vonatkozik.

A munkaterület biztonsága

- **Tartsa a munkaterületet tisztán és világítsa meg jól.** A zsúfolt vagy sötét területeken könnyen bekövetkeznek balesetek.
- **Ne működtesse a motoros szerszámot robbanásveszélyes környezetben, pl. gyúlékony folyadékok, gázok vagy por jelenlétében.** A motoros szerszám szikrát vethet, amely begyújthatja a port vagy a kipárolgást.
- **Tartsa távol a gyermekeket és a szemlélődőket a motoros szerszám működtetése közben.** A figyelem elvonása miatt elvesztheti az uralmát a szerszám felett.

Elektromos biztonság

- **A motoros szerszám dugaszának illeszkednie kell az aljzatba.** A dugón soha semmilyen átalakítást ne végezzen. Ne használjon adapter dugaszt a földelt motoros szerszámokhoz. Kisebb az áramütés veszélye, ha eredeti dugókat és hozzájuk illő aljzatokat használ.
- **Kerülje el a földelt felületekkel, pl. csövekkel, radiátorokkal, tűzhelyekkel és hűtőszekrényekkel való érintkezést.** Megnövekszik az áramütés veszélye, ha a teste le van földelve.
- **Ne tegye ki a motoros szerszámot esőnek, és ne tartsa azt nedves környezetben.** A gépbe jutó víz növeli az áramütés kockázatát.
- **Ne bánjon durván a kábellel. Soha ne használja a kábelt a motoros szerszám hordozására, húzására vagy a dugasz kihúzására. Tartsa távol a kábelt hőtől, olajtól, éles szélektől vagy mozgó alkatrészekről.** A sérült vagy összegabalyodott kábelek megnövelik az áramütés kockázatát.
- **Ha kültéren használja a motoros szerszámot, használjon kültéri használatra megfelelő hosszabbítókábel.** A kültéri alkalmazáshoz megfelelő hosszabbító használata csökkenti az áramütés veszélyét.

- **Ha a szerszámgépet feltétlenül nedves helyen kell használni, alkalmazzon életvédelmi relével (RCD) védett tápellátást.** Az RCD használatával csökkenthető az áramütés kockázata.
- **Ne használja a motoros szerszámot, ha a kapcsoló nem kapcsolja ki vagy be.** A kapcsolóval nem vezérelhető szerszámgépek veszélyesek és javítandók.

Személyes biztonság

- **Legyen elővigyázatos, figyeljen arra, amit csinál, és használja a józan eszét a motoros szerszám működtetése során. Ne használja a motoros szerszámot, ha fáradt, vagy ha gyógyszer, gyógykezelés vagy alkohol hatása alatt áll.**
A szerszám működése közben egy pillanatnyi figyelemkiesés súlyos személyi sérülést okozhat.
- **Használjon személyi védőfelszerelést. Mindig használjon szemvédőt.** A megfelelő környezetben a védőfelszerelések, például a pormaszk, a csúszásgátló védőcipő, a kemény fejtvédő és a fülvédő használata csökkenti a személyi sérülések kockázatát.
- **Akadályozza meg a véletlen indítást. Ellenőrizze, hogy a bekapcsoló gomb kikapcsolt állásban van-e, mielőtt csatlakoztatja az áramforrást és/vagy az akkumulátort, illetve felveszi vagy szállítja a szerszámot.** Az ujjá kapcsolón tartásával vagy a bekapcsolt motoros szerszám áram alá helyezéssel balesetet okozhat.
- **Távolítson el minden beállító kulcsot vagy csavar kulcsot, mielőtt bekapcsolná a motoros szerszámot.** A motoros szerszám forgó alkatrészéhez csatlakozó kulcs vagy más szerszám személyi sérülést okozhat.
- **Ne nyújtózkodjon a termékkel. Mindig szilárdan álljon a talajon, és őrizze meg az egyensúlyát.** Így jobban uralhatja a motoros szerszámot váratlan helyzetekben.
- **Őltözködjön megfelelően. Ne viseljen ékszereket, rövidnadrágot, szandált, illetve ne legyen meztelen.** Tartsa távol a haját és ruházatát a mozgó alkatrészektől. A mozgó alkatrészek bekaphatják a laza ruhát, az ékszert vagy a hosszú haját.
- **Ha a készülékhez csatlakoztatható porgyújtó berendezés, akkor mindig csatlakoztassa és használja azt.** A porgyújtó alkalmazása csökkenti a porral kapcsolatos veszélyeket.
- **A szerszámok rendszeres használatából adódó tapasztalata ne vezessen oda, hogy a termék könnyelműen, a szerszám biztonsági alapelvek figyelmen kívül hagyásával működteti.** Egy gondatlanul kivitelezett művelet akár egy századmásodperc alatt is súlyos sérüléshez vezethet.

A motoros szerszám használata és karbantartása

- **Ne erőltesse a motoros szerszámot. Használjon a feladathoz megfelelő motoros szerszámot.**
A megfelelő szerszámgép jobb és biztonságosabb munkát fog végezni azon a sebességen, amire tervezték.
- **Ne használja a motoros szerszámot, ha a kapcsoló nem kapcsolja ki vagy be.** A kapcsolóval nem vezérelhető szerszámgépek veszélyesek és javítandók.
- **Húzza ki a dugaszt az áramforrásból és/vagy vegye ki az akkumulátort (amennyiben kivethető), ha bármilyen beállítást végez, kicseréli egy tartozékot vagy tárolja a motoros szerszámot.** Az ilyen megelőző biztonsági intézkedések csökkentik a motoros szerszám véletlen elindításának veszélyét.
- **A nem használt motoros szerszámot tartsa távol a gyermekektől, és ne engedje, hogy olyan személyek működtessék, akik nem ismerik a motoros szerszámot és ezeket az utasításokat.** A motoros szerszámok képzetlen felhasználók kezében veszélyt jelentenek.
- **Végezze el a szerszámgépek és tartozékok karbantartását. Ellenőrizze a mozgó alkatrészek hibás elhelyezkedését és rögzítését, az alkatrészek sérülését, és minden olyan állapotot, amely hatással lehet a szerszám működésére. Ha sérült, javíttassa meg a motoros szerszámot használat előtt.** A rosszul karbantartott motoros szerszámok rengeteg balesetet okoznak.
- **Tartsa élesen és tisztán a vágószerszámokat.** A megfelelően karbantartott, éles vágószerszámok kevésbé hajlamosak a beszorulásra, és könnyebb kezelni őket.
- **A szerszámot, a tartozékokat és az alkatrészeket stb. ezen utasításokkal összhangban használja, vegye figyelembe a munkakörülményeket és az elvégzendő feladatot.** Ha a szerszámgépet másféle tevékenységre használják, mint amire tervezték, veszélyes helyzet állhat elő.
- **A fogantyúkat és fogófelületeket tartsa szárazon, tisztán, olaj- és zsírtiszta.** A csúszós fogantyúk és fogófelületek nem teszik lehetővé a szerszám biztonságos kezelését és irányítását váratlan helyzetekben.

Az akkumulátor használata és karbantartása

- **Csak a gyártó által meghatározott töltővel töltsen.** Az a töltő, amelyek az egyik típusú akkumulátorhoz használható, tűzveszélyes lehet, ha másik típusú akkumulátorral használják.
- **A motoros szerszámokat csak a típusuknak megfelelő akkumulátorokkal használja.** Bármilyen más típusú akkumulátor használata sérülés- és tűzveszélyes.
- **Amikor az akkumulátort nem használja, tartsa távol más fémtárgyaktól, például gémkapcsoktól, érméktől, kulcsoktól, tűktől, csavaroktól vagy más kisebb fémtárgyaktól, amelyek összekapcsolhatják a sarukat.** Az akkumulátorsaruk rövidre zárása égést vagy tüzet okozhat.
- **Nem megfelelő körülmények hatására az akkumulátorból folyadék szivároghat ki. Kerülje az érintkezést. Ha ez véletlenül mégis megtörténik, öblítse le vízzel. Ha a folyadék szembe kerül,**

forduljon orvoshoz. Az akkumulátorból távozó folyadék irritációt vagy égési sérülést okozhat.

- **Ne használjon sérült vagy módosított akkumulátort vagy szerszámot.** A sérült vagy módosított akkumulátorok kiszámíthatatlanul viselkedhetnek, ami tüzet, robbanást vagy sérülést okozhat.
- **Az akkumulátort vagy szerszámot ne tegye ki tűznek vagy túl magas hőmérsékletnek.** A tűznek való kitettség, illetve a 130 °C feletti hőmérséklet robbanást okozhat.
- **Kövesse a töltésre vonatkozó utasításokat, és ne töltsen az akkumulátort vagy a szerszámot az utasításokban megadott hőmérséklet-tartományon kívül.** A nem megfelelő, illetve a megadott tartományon kívül eső hőmérsékleten való töltés károsíthatja az akkumulátort és növeli a tűzveszélyt.
- **Távolítsa el az akkumulátort a szerszámból, mielőtt módosításokat végezne rajta, tartozékokat cserélne vagy eltávolítaná a szerszámot.** Az ilyen megelőző biztonsági óvintézkedések csökkentik az akkumulátoros szerszám véletlen elindításának veszélyét.

Szervizelés

- **A motoros szerszám szervizelését képzett szerelővel végeztesse el, aki kizárólag eredeti cserealkatrészeket használ.** Így fenntartható a motoros szerszám biztonsága.
- **Soha ne szervizelje a sérült akkumulátort.** Az akkumulátor szervizelését csak a gyártó vagy egy hivatalos szolgáltató végezheti el.

A fűszegélyvágó, a fűkasza és a tisztítófűrészbiztonsági figyelmeztetései

- **Rossz időjárási körülmények között – főleg villámlás veszélye esetén – ne használja a gépet.** Ez csökkenti a villámcsapás veszélyét.
- **Alaposan vizsgálja meg az élővilág szempontjából azt a területet, ahol a gépet használni kívánja.** Az ott élő állatok megsérülhetnek a gép működése közben.
- **Alaposan vizsgálja át a területet, ahol a gépet használni kívánja, és távolítsa el minden követ, botot, drótot, csontot és egyéb idegen tárgyat.** A felcsapódó tárgyak súlyos személyi sérülést okozhatnak.
- **A gép használata előtt mindig ellenőrizze szemrevételezéssel, hogy a vágófeje vagy a penge és a vágószerkezet vagy a késszerelvény nem sérült-e.** A sérült alkatrészek növelik a sérülésveszélyt.
- **Tartsa be a tartozékok cseréjére vonatkozó utasításokat.** Ha a penge rögzítőanyái vagy csavarjai nincsenek megfelelően meghúzva, károsíthatják a pengét, vagy leválhatnak.
- **A vágófeje névleges fordulatszámának legalább a gépen jelzett maximális fordulatszámmal egyenlőnek kell lennie.** A névleges fordulatszámunknál nagyobb fordulatszámon működő vágófejek eltörhetnek, és szétrepülhetnek.
- **Viseljen védőszemüveget, fülvédőt, védősisakot és kézvédőt.** A megfelelő védőfelszereléssel mérsékelhető az elrepülő törmelék vagy a damil, illetve penge véletlen érintése okozta személyi sérülés.
- **A gép működtetése közben mindig viseljen hosszú védőcipőt. Ne használja a gépet mezítláb vagy nyitott sandálban.** Ez csökkenti a mozgó damillal vagy pengével való érintkezés miatti lábsérülés kockázatát.
- **A gép használata közben mindig viseljen hosszú nadrágot.** A szabadon hagyott bőrfelületek növelik a repülő tárgyak okozta sérülés valószínűségét.
- **A gép működtetése közben tartsa távol a járókelőket.** A kirepülő hulladék súlyos személyi sérülést okozhat.
- **A gépet mindig két kézzel használja.** Az irányítás elvesztését megelőzendő, a gépet mindig két kézzel tartsa.
- **A gépet kizárólag a szigetelt fogófelületnél tartsa, mert a damil vagy a penge belevághat a rejtett kábelebbe.** Ha a damil vagy a penge feszültség alatt álló vezetékkel érintkezik, a gép fémrészei is feszültség alá kerülnek, és így a berendezés működtetőjét áramütés érheti.
- **Mindig ügyeljen a megfelelő lábtartásra, és csak akkor működtesse a gépet, ha szilárd talajon áll.** Síkos vagy instabil felületen elvesztheti egyensúlyát vagy uralmát a gép felett.
- **Ne üzemeltesse a gépet túlságosan meredek lejtőkön.** Ez csökkenti az esetleges személyi sérüléshez vezető irányításvésztes, elcsúszás vagy elesés kockázatát.
- **Ha lejtőn dolgozik, mindig ügyeljen arra, hogy stabilan áll, mindig a lejtőn keresztben dolgozzon, soha ne felfelé vagy lefelé, és irányváltáskor legyen rendkívül óvatos.** Ez csökkenti az esetleges személyi sérüléshez vezető irányításvésztes, elcsúszás vagy elesés kockázatát.
- **A gép működése közben tartsa távol minden testrészét a vágófejtől, damiltól vagy a pengétől. A gép beindítása előtt győződjön meg arról, hogy a vágófeje, damil vagy penge nem érintkezik semmivel.** A gép működése közben egy pillanatnyi figyelmetlenség is súlyos sérülést okozhat a kezelőnek vagy másoknak.
- **Ne működtesse a gépet derékmagasság felett.** Így megakadályozhatja, hogy a vágófeje vagy penge véletlenül hozzáérjen valaminek, és váratlan helyzetben megőrizheti uralmát a gép felett.
- **Feszültség alatt álló cserék vagy facséméték vágásakor számoljon a visszacsapódás lehetőségével.** A farostok feszültségének megszűnésekor a cserje vagy a facsémete a kezelőnek csapódhat, illetve úgy mozdulhat, hogy a kezelő elveszíti uralmát a gép felett.
- **Bokrok és fiatal fák vágása különös körültekintést igényel.** A vékony anyag beleakadhat a pengébe, és a kezelő felé csapódhat, vagy kimozdíthatja a kezelőt az egyensúlyából.

- **Tartsa meg a gép feletti uralmát, és ne érjen hozzá a vágófejhez, damilhoz vagy pengéhez és más veszélyes mozgó alkatrészekhez, amíg azok mozgásban vannak.** Ez csökkenti a mozgó alkatrészek okozta sérülések kockázatát.
- **A beragadt anyagok eltávolításakor és a gép szervizeléskor győződjön meg arról, hogy minden főkapcsoló ki van-e kapcsolva, és a tápkábel le van-e választva.** A gép váratlan, a beakadt anyagok eltávolítása vagy a szervizelés során történő bekapcsolódása súlyos személyi sérüléshez vezethet.
- **A gépet kikapcsolt állapotban, a testétől távol tartva hordozza.** A gép megfelelő kezelése csökkenti annak valószínűségét, hogy véletlenül érintkezzen a mozgó vágófejjel, damillal vagy pengével.
- **A gép szállításakor vagy tárolásakor mindig szerelje fel a fedőlemezt a fémpengékre.** A gép helyes kezelésével csökkenthető a mozgásban lévő kés véletlen érintésének valószínűsége.
- **Csak a gyártó által meghatározott csere vágófejet, damilt és kést használjon.** A nem megfelelő cserealkatrészek növelhetik a törés és sérülés kockázatát.
- Kizárólag abban az esetben tegye le a terméket, ha kikapcsolta azt és kivette belőle az akkumulátort. Ne hagyja felügyelet nélkül a bekapcsolt terméket.
- A vágóeszköz nem áll le azonnal a termék kikapcsolásakor.
- A gázkar eredeti helyzetbe való visszatérése után a tárcsának teljesen meg kell állnia.
- A termék használata előtt, illetve ütközés után ellenőrizze, hogy nem látható-e a terméken kopás vagy sérülés nyomai, és szükség esetén gondoskodjon a javításról.
- Ha működés közben valami beleakad a vágófelszerelésbe, állítsa le és kapcsolja ki a terméket. Győződjön meg arról, hogy a vágófelszerelés teljesen leállt-e. A termék és/vagy a vágóeszköz tisztítása, ellenőrzése vagy javítása előtt vegye ki az akkumulátort.
- Használat előtt ellenőrizze a terméket. Lásd: *Biztonság30. oldalon* és *Karbantartás47. oldalon*. Ne használjon hibás terméket. Végezze el a jelen használati utasításban előírt ellenőrzési, karbantartási és szervizmunkálatokat.
- A hibás vágófelszerelés használata növelheti a balesetveszélyt.
- Ellenőrizze, nem piszkos-e a fogaskerék, és nincs-e rajta repedés. Kéfével tisztítsa meg a fogaskereket a fűtől és levelektől. Ha szükséges, viseljen kesztyűt.
- A szellőzőnyílásokat mindig tartsa szennyeződésmentesen.
- Ellenőrizze, jól fel van-e helyezve a nyírófej a fűszegélynyíróra.
- A gép elindítása előtt az összes burkolatot, védőlemezt és fogantyút fel kell szerelni.
- Ellenőrizze, hogy a termék teljes mértékben működőképes állapotban van-e. Ellenőrizze, hogy az anyák és csavarok szorosan meg vannak-e húzva.
- Ellenőrizze, hogy a szegélynyíró fej és a szegélynyíró védőburkolata sértetlenek-e, és hogy nincsenek-e rajtuk repedések. Cserélje ki a damilfejet és a trimmervédőt, ha azok útésnek lettek kitéve, vagy ha repedések vannak rajtuk. Mindig a vágófelszereléshez javasolt pengevédőt használja. Lásd a Műszaki adatok című fejezetet.
- Ez a termék veszélyes szerszám, ha nem körültekintően járnak el a használata során, vagy nem megfelelőképpen használják. A gép a kezelő és mások súlyos sérülését és halálát okozhatja.
- A készüléket csökkent fizikai, érzékelési vagy mentális képességekkel rendelkező, illetve a szükséges tapasztalattal és tudással nem rendelkező személy (beleértve a gyermekeket is) csak akkor használhatja, ha a biztonságukért felelős személy felügyeli őket vagy útmutatást nyújt számukra. Biztosítsa, hogy a gyermekek ne játsszanak a készülékkel.
- Soha ne engedje, hogy gyermekek használják a gépet, vagy a gép közelében tartózkodjanak. Mivel a gép könnyen indul, szigorú felügyelet nélkül a gyermekek könnyen beindíthatják. Ez súlyos

A késlökés okai és kapcsolódó figyelmeztetések

- **Tartsa a markolatot úgy, hogy mindkét keze a gépen legyen, és úgy tartsa karjait, hogy ellenálljon a késlökésnek. Helyezkedjen a gép bal oldalára.** A késlökés növelheti a sérülés kockázatát a gép váratlan mozgása miatt. A megfelelő övintézkedések megtétele esetén a kezelő ellenőrzése alatt tudja tartani a késlökést.
- **Ha a kés megakad, vagy ha bármilyen okból megszakítja a vágást, kapcsolja ki a gépet, és tartsa azt mozdulatlanul az anyagban, amíg a kés teljesen meg nem áll. Amíg a kés be van szorulva, ne próbálja meg eltávolítani a gépet az anyagról, és ne húzza hátra a gépet, amíg a kés mozgásban van, különben késlökés léphet fel.** Tájékozódjon és tegye meg a szükséges lépéseket a kés elakadásához vezető okok kiküszöbölése érdekében.
- **Tompa vagy sérült kést ne használjon!** A tompa vagy sérült kések növelik a tárgyak beakadásának kockázatát, ami késlökést eredményez.
- **Mindig ügyeljen arra, hogy jól látható legyen a vágandó anyag.** A késlökés gyakrabban következik be olyan területen, ahol a vágandó anyagot nem lehet jól látni.
- **Ha a gép működtetése közben egy másik személy közeledik, kapcsolja ki a gépet.** Késlökés esetén nagyobb a kockázata annak, hogy a mozgó kés más személyeknek sérülést okoz.

Egyéb általános biztonsági információk

- Kapcsolja ki a terméket, mielőtt másik helyre megy vele. Amikor más személynek adja át a terméket, vegye ki belőle az akkumulátort.

személyi sérüléshez vezethet. Ezért mindig válassza le az akkumulátort, ha nem tud folyamatosan felügyelni a gépre.

- Soha ne engedje, hogy gyermek vagy a termék használatában nem jártas személy használja vagy szervizelje a terméket, illetve az akkumulátort.
- A használatot nemzeti vagy helyi előírások szabályozhatják. Tartsa be a vonatkozó előírásokat.
- A berendezést zárható helyen tartsa, hogy ne kerülhessen gyermekek vagy illetéktelen személyek kezébe.
- Tárolás és szállítás során mindig használja a szállítási biztosítószerkezetet.
- A kezét és lábát mindig tartsa távol a vágási területtől, különösen a motor bekapcsolásakor.
- Se a kezével, se a lábával ne érjen a vágófelszereléshez, amíg az teljesen le nem áll a termék kikapcsolását követően.
- Amíg a termék működésben van, vagy a vágószerkezet forog, ne távolítsa el és másoknak se engedje, hogy eltávolítsák a levágott anyagokat a termékről, mert ez súlyos sérüléseket okozhat.
- Ne feledje, hogy a kezelő, azaz Ön a felelős más személyek vagy azok tulajdonának sérüléseirért vagy veszélyeztetéséért.
- A termék eredeti kivitelezésén a gyártó cég engedélye nélkül semmilyen módosítást sem szabad végezni. Mindig eredeti tartozékokat használjon. Nem engedélyezett módosítások és/vagy pótkatrészek komoly sérüléseket vagy halálos balesetekhez vezethetnek. Előfordulhat, hogy a garancia nem terjed ki a nem engedélyezett tartozékok vagy cserealkatrészek használatából adódó károokra és felelősségre.
- A termékhez a műszaki adatokat ismertető fejezetben javasolt vágófelszereléseken kívül semmilyen egyéb tartozék nem használható.
- Soha ne használjon olyan terméket, amelynek eredeti konstrukcióján bármilyen módon is változtattak.
- Soha ne használjon olyan terméket, amely hibás. Végezze el az ebben a használati utasításban előírt ellenőrzési, karbantartási és szervizmunkálatokat. Bizonyos karbantartási és szervizmunkákat szakembernek kell végrehajtania. Lásd a Karbantartás című fejezetben leírtakat.
- A rossz időben végzett munka fárasztó, és gyakran kockázatokkal is jár. Fokozott veszély miatt a gép használata rossz időjárási körülmények között, például sűrű ködben, intenzív esőzések, erős szélben, rendkívüli hidegben és villámáskor nem ajánlott.
- Csak akkor dolgozzon létrán, széken vagy más emelvényen, ha azt teljes mértékben rögzítette.
- Tárolja zárt térben a használaton kívüli terméket – Ha nem használja a terméket, tárolja beltéren.
- Lehetetlen az összes elképzelhető helyzetet ismertetni. Mindig megfontoltan és előrelátóan tevékenykedjen. Kerülje az olyan helyzeteket,

amelyek saját megítélése szerint meghaladják a képességeit. Ha a jelen kézikönyv elolvasása után is bizonytalannak érzi magát az üzemeltetési eljárásokkal kapcsolatban, a folytatás előtt kérje ki egy szakértő véleményét.

- Ügyeljen arra, hogy a munka során se ember, se állat ne jöjjön 15 m-nél közelebb. Ha ugyanazon a munkaterületen többen is dolgoznak, a biztonsági távolságnak legalább 15 méternek kell lennie. Ellenkező esetben komoly személyi sérülések veszélye áll fenn. Ha valaki megközelíti Önt, azonnal állítsa le a terméket. Mielőtt megfordulna a termékkel, mindig ellenőrizze, hogy nem tartózkodik-e valaki a biztonsági zónán belül.
- Ha működés közben valami beleakad a vágófelszerelésbe, állítsa le és kapcsolja ki a terméket. Győződjön meg arról, hogy a vágófelszerelés teljesen leállt-e. A termék és/vagy a vágószerkezet tisztítása, ellenőrzése vagy javítása előtt vegye ki az akkumulátort.
- Ügyeljen arra, sem emberek, sem állatok vagy egyéb tényezők ne befolyásolhassák az Ön uralmát a termék felett, illetve hogy a fent említettek ne kerülhessenek érintkezésbe a vágófelszereléssel vagy a szétszóródó tárgyakkal. Ne használja azonban a terméket olyan körülmények között, amelyeknél baleset esetén nem lenne lehetséges segítséget hívni.
- Bizonyosodjon meg arról, hogy biztonságosan tud járni és állni. Nézzon körül és ellenőrizze lehetséges akadályok (például gyökerek, kövek, gödrök, árkok stb.) jelenlétét arra az esetre, ha hirtelen el kellene mozdulnia. Legyen nagyon óvatos, amikor lejtős talajon dolgozik.
- Sétáljon, soha ne fusson.
- Ellenőrizze a munkaterületet. Távolítsa el minden mozdítható tárgyat, pl. köveket, üvegcserepeket, szögeket, fémdrótokat, zsinegeket, stb., amelyek a vágófej vagy a vágófelszerelés felkaphat, vagy amelyek esetleg a felszerelésre csavarodhatnak.
- Ügyeljen az ágakon lévő gallyakra, amelyek vágás közben elrepülhetnek. Ne vágjon a talajhoz túl közel, mert az ott található kövek és egyéb tárgyak felpattanhatnak.
- Ügyeljen arra, hogy a termék működése közben a vágófelszereléshez ne érjen ruha vagy bármilyen testrész. A terméket tartsa derékmagasság alatt.
- Vigyázzon a felcsapódó tárgyaktól. Mindig elismert szemvédőt használjon. Soha ne hajoljon a vágófelszerelés védőburkolata fölé. Kő, szemét stb. kerülhet a szemébe, amely vakságot, illetve súlyos sérüléseket okozhat.
- Fülvédő viselése esetén mindig figyeljen a figyelmeztető jelzésekre és hangokra. A termék leállítás után azonnal vegye le a fülvédőket.
- Nemkívánatos rezgés esetén a rezgés megszüntetése érdekében ütéssel állítsa az új szálát megfelelő hosszúságúra.
- Ha a termék rendellenes vibrálásba kezd, állítsa le, és távolítsa el az akkumulátort.

- Az erős rezgés miatt a vérkeringési zavarokban szenvedő személyeknél ér- vagy idegsérülések léphetnek fel. Forduljon orvoshoz, ha olyan tüneteket tapasztal, amelyeket feltehetőleg az erős rezgés okozott. Ezek a tünetek többek között zsibbadás, érzéskiesés, bizsergés, szúró érzés, fájdalom, erőtlenség, a bőr színének vagy felületének megváltozása. A tünetek többnyire az ujjakban, a kézben vagy a csuklóban jelentkeznek.
- Mindig két kézzel tartsa a terméket. Tartsa a terméket teste jobb oldalán.

Személyi védőfelszerelés



FIGYELMEZTETÉS: A termék használata előtt olvassa el az alábbi figyelmeztetéseket.

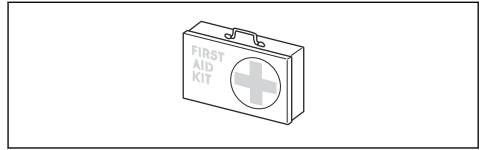
- A termék használata során viseljen jóváhagyott személyi védőfelszerelést. A személyi védőfelszerelés nem küszöböli ki teljes mértékben a sérülés kockázatát, de csökkenti a sérülés mértékét, ha bekövetkezik a baleset. A megfelelő felszerelés kiválasztásában kérje a kereskedő segítségét.
- Használjon sisakot, ha a munkaterületen lévő fák 2 méternél magasabbak.
- Használjon jóváhagyott fülvédőt.
- Mindig használjon jóváhagyott védőszemüveget, amely megfelel az ANSI Z87.1 (USA) vagy az EN 166 (EU-tagállamok) szabványnak. Az arcvédelem érdekében használjon arcvédőt. Az arcvédő használata nem elegendő a szemek védelméhez.



- Ha szükséges, viseljen kesztyűt – például a vágóeszközök felhelyezésekor, ellenőrzésekor vagy tisztításakor.
- Használjon acéllemezcsapó lábujjvédővel és csúszásgátló talppal ellátott védőbakancsot.
- Viseljen sűrű szövésű anyagból készült ruházatot. Vastag, hosszú nadrágot és hosszú ujjú felsőrészt viseljen. Ne viseljen bő ruházatot, mert az beakadhat a gallyakba és a bokrok ágaiba. Ne viseljen ékszereket, rövidnadrágot vagy szandált. Ne legyen meztláb. Igazítsa haját vállmagasság fölé.



- Tartsa kéznél az elsősegélykészletet.



Biztonsági eszközök a terméken



FIGYELMEZTETÉS: A termék használata előtt olvassa el az alábbi figyelmeztetéseket.

Ez a fejezet a termék biztonsági funkcióit és rendeltetését, valamint a megfelelő üzemelést biztosító ellenőrzések és karbantartási műveletek elvégzésének módját ismerteti. A termék részegységeinek helyével kapcsolatban lásd a(z) *A termék áttekintése* 28. oldalán című fejezetben szereplő utasításokat.

A termék élettartama lecsökkenhet, a balesetveszély pedig megnövekedhet, ha a termék karbantartását nem megfelelően hajtják végre, illetve ha a szervizt és/vagy a javításokat nem szakszerűen végzik. Ha további információra van szüksége, vegye fel a kapcsolatot a legközelebbi szervizszolgáltatóval.



FIGYELMEZTETÉS: Soha

ne használja a terméket hibás biztonsági felszerelésekkel. A termék biztonsági felszerelésének ellenőrzését és a karbantartási munkálatokat a jelen fejezetben leírtak szerint kell elvégezni. Ha az Ön terméke nem felel meg az alábbi vizsgálatok valamelyikénél, forduljon szervizműhelyéhez.



VIGYÁZAT: A gép szervizeléséhez és

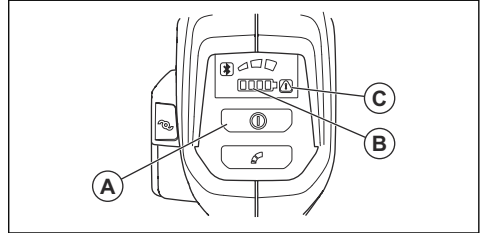
javításához speciális szakmai kiképzésre van szükség. Ez különösen érvényes a gép biztonsági felszereléseire. Ha az Ön gépe nem felel meg az alábbi vizsgálatok valamelyikénél, akkor forduljon szervizműhelyéhez. Bármely termékünk megvásárlásakor garantáljuk a szakképzett javítást és szervizelést. Ha a gépet nem szervizműhellyel rendelkező szakkereskedőtől vásárolta, akkor kérje el tőle a legközelebbi szervizműhely címét.

A kapcsológomb retesznének ellenőrzése

A kapcsológomb retesze megakadályozza a gomb véletlen megnyomását. Amikor előrenyomja a kapcsológomb reteszt (A), majd a reteszt a fogantyúhoz (B) nyomja, a kapcsológomb (C) kioldódik. Amikor elengedi a fogantyút, a kapcsológomb és annak retesze visszaáll az eredeti helyzetébe. Erről egymástól függetlenül rugórendszerek gondoskodnak.

A felhasználói felület ellenőrzése

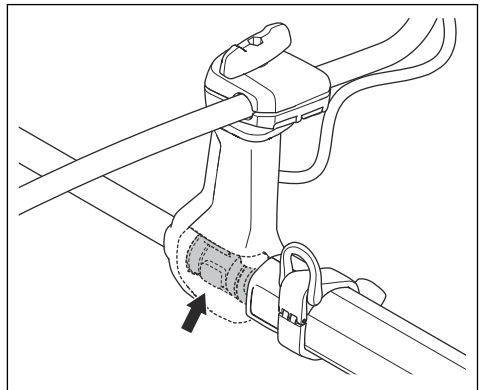
1. Nyomja le és tartsa lenyomva az indító/leállítógombot (A).



- a) Ha a LED (B) világít, a termék be van kapcsolva.
 - b) Ha a LED (B) nem világít, a termék ki van kapcsolva.
2. Ha a figyelmeztetésjelző (C) világít vagy villog, lásd: *Hibaelhárítás* 49. oldalon.

A rezgéscsillapító rendszer ellenőrzése

A rezgéscsillapító rendszer a minimumra csökkenti a fogantyút érő rezgés erősségét, megkönnyítve ezzel a berendezés kezelését. A termék rezgéscsillapító rendszere csökkenti a vágófelszerelés a markolatra és a fogantyúra gyakorolt rezgésének mértékét.



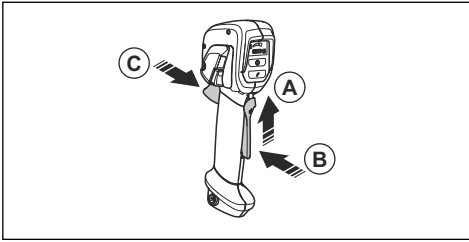
1. Állítsa le a terméket.
2. Keressen deformációt és sérüléseket, például repedéseket.
3. Finoman nyomja meg a rezgéscsillapító felfüggesztést, és győződjön meg róla, hogy az minden irányban tud mozogni kissé.

A gyorskioldó funkció ellenőrzése

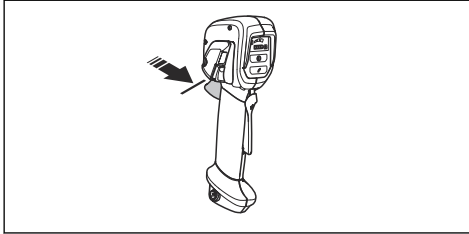


FIGYELMEZTETÉS: Soha ne használjon olyan hevedert, amelynek gyorskioldó funkciója meghibásodott.

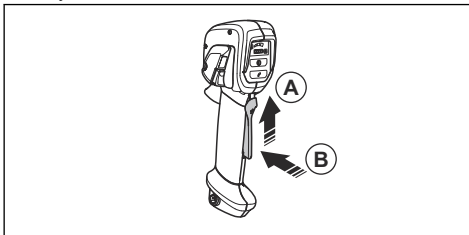
1. Állítsa le a motort.



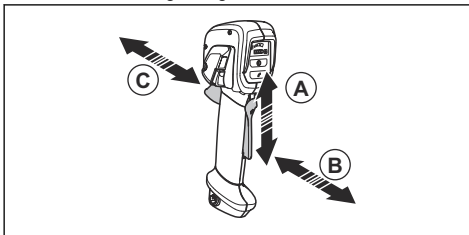
1. Ellenőrizze, hogy a kapcsológomb reteszt-e, amikor a retesz az eredeti helyzetében van.



2. Nyomja le a kapcsológombot, és győződjön meg arról, hogy felengedéskor visszatér az eredeti helyzetébe.

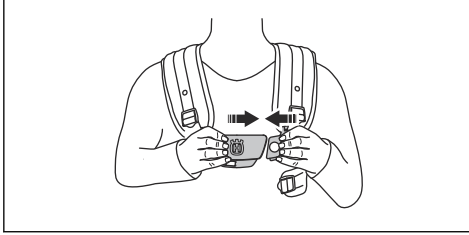


3. Győződjön meg arról, hogy a kapcsológomb és a retesz akadálymentesen mozog-e, valamint hogy a visszatérítő rugó megfelelően működik-e.

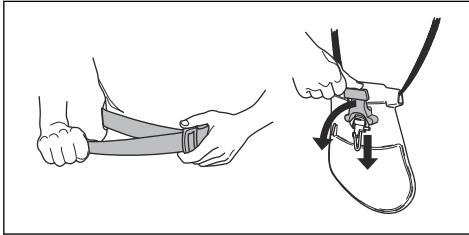


4. Indítsa el a terméket; tekintse át a következőt: *A termék elindítása* 44. oldalon.
5. Adjon teljes gázt.
6. Engedje el a bekapcsológombot, és győződjön meg róla, hogy a vágófelszerelés leállt-e.

2. Keressen sérüléseket, például repedéseket.
3. Oldja ki, majd rögzítse a gyorskioldó mechanizmust – ellenőrizve ezzel, hogy megfelelően működik.



4. Ha a heveder csípőalátéttel és csípőpánttal rendelkezik, ellenőrizze, hogy megfelelően működik-e a gyorskioldó funkció.



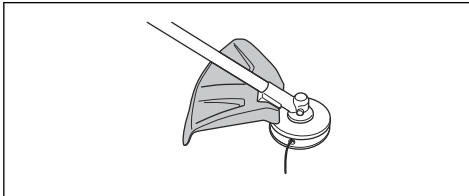
A vágófelszerelés védőburkolatának ellenőrzése



FIGYELMEZTETÉS: Ne használja a vágófelszerelést jóváhagyott és megfelelően felhelyezett védőburkolat nélkül. Mindig az éppen használt vágófelszereléshez ajánlott védőburkolatot használja, lásd: *Tartozékok52. oldal*. A nem megfelelő vagy meghibásodott védőburkolat használata komoly személyi sérülést idézhet elő.

A vágófelszerelés védőburkolata megakadályozza, hogy az elszabadult tárgyak elérjék a kezelőt. Emellett megvéd a sérülésektől a vágófelszerelés megérintése esetén is.

1. Állítsa le a terméket, és távolítsa el az akkumulátort.
2. Keressen sérüléseket, például repedéseket.



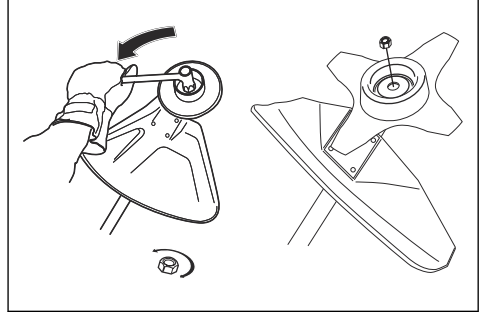
3. Ha a vágófelszerelés védőburkolata sérült, cserélje ki.

A zárónya rögzítése és eltávolítása



FIGYELMEZTETÉS: Állítsa le a terméket és távolítsa el az akkumulátort. Használjon védőkesztyűt és legyen óvatos a vágófelszerelés élei környékén.

A zárónya a vágófelszerelés egyes típusainak rögzítésére szolgál. A zárónya balmenetes.



- Rögzítéshez a zárónyát a vágófelszerelés forgásirányával ellentétes irányba csavarva húzza meg.
- A zárónya leszereléséhez az anyát a vágófelszerelés forgásának megfelelő irányban csavarva lazítsa meg.
- A zárónya megazatásához és meghúzásához hosszú nyelű csökcusot használjon. A képen szereplő nyíl azt a területet jelzi, ahol a csökcusot használnia kell.

Megjegyzés: Győződjön meg, hogy a zárónya kézzel nem forgatható. Cserélje ki az anyát, ha a nejlombetétnek nincs legalább 1,5 Nm-es ellenállása. Az anyát kb. 10 alkalommal történt rácsavarás után ki kell cserélni.

Vágófelszerelés



FIGYELMEZTETÉS: Mielőtt bármilyen műveletet végezne a vágófelszerelés egyes alkatrészein, távolítsa el az akkumulátort, és győződjön meg arról, hogy a vágófelszerelés teljesen leállt-e.



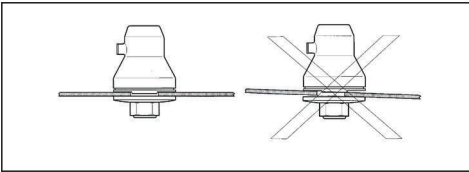
FIGYELMEZTETÉS: Használja a megfelelő vágófelszerelést. A vágófelszerelést kizárólag az általunk ajánlott védőburkolatokkal használja, lásd: *Tartozékok52. oldal*. Ellenőrizze, hogy a vágófelszerelés megfelelően van-e élezve. A nem megfelelően élezett vágófelszerelés növeli a kés visszarúgásának kockázatát.



FIGYELMEZTETÉS: Egy helytelenül élezett, vagy sérült penge növeli a balesetveszélyt. A penge vágófogai mindig legyenek megfelelően élezve. Tartsa be az utasításokat, és csak a javasolt reszelőszablont használja.



FIGYELMEZTETÉS: A lassuló mozgású kés személyi sérülést okozhat, mivel a kapcsoló elengedése után még tovább forog. Amíg a kés teljesen le nem áll, figyelni kell az egységre.



Viseljen védőkesztyűt a vágófelszereléssel végzett munka során.

- Erőteljes fű vágásához használjon fűvágó kést.
- Fűnyírásához használjon damilfejet.
- Ellenőrizze a vágófelszerelést sérülés, repedés szempontjából. Ha a vágófelszerelés sérült, cserélje ki.

Damilfejek

- Mindig a megfelelő damilfejet és vágófelszerelést, illetve az ajánlott vágódamilt használja. Lásd: *Tartozékok52. oldal* és összeszerelés a kézikönyv végén.
- A trimmervédőn lévő vágófejnek sérülésmentesnek kell lennie.
- A termékben létrejövő szokatlan rezgések elkerülése érdekében ügyeljen arra, hogy a damil legyen mindig szorosan és egyenletesen a dobra tekerve. A különböző hosszúságú damilok felesleges rezgést eredményezhetnek. Koppintson a nyírófejre a megfelelő szálhossz beállításához.

A damil élettartama növelhető, ha a felszerelés előtt legalább 2 napig vízben áztatjuk. Ez ellenállóbbá teszi a damilt.

Fűvágó kés

- Megfelelően élezett tárcsát és kést használjon. Egy sérült vagy helytelenül élezett tárcsa/kés megnöveli a sérülés kockázatát.
- Megfelelően élezett tárcsát/kést használjon. A megfelelően élezett tárcsa/kés 1 mm. A helytelenül élezett tárcsa/kés megnöveli a sérülés és az anyagi kár kockázatát.
- A tárcsa/kés helyes élezéséről annak használati útmutatójában talál információkat.

Biztonsági utasítások az összeszereléshez



FIGYELMEZTETÉS: A termék használata előtt figyelmesen olvassa el, majd tartsa is be ezeket az utasításokat.

- A termék összeszerelése előtt vegye ki az akkumulátort a készülékből.
- Használjon jóváhagyott védőkesztyűt.
- Sérülést okozhat, ha hibás vagy nem megfelelő pengevédőt használ. Ne használjon vágófelszerelést jóváhagyott védőburkolat csatlakoztatása nélkül.
- A termék beindítása előtt ellenőrizze, hogy megfelelően összeszerelte-e a fedelet és a nyelet.
- A hajtótárcsának és a támkarimának megfelelően rögzülnie kell a vágófelszerelés középponti nyílásában. A nem megfelelően csatlakoztatott vágófelszerelés sérülést és halált okozhat.
- A termék biztonságos használatának és a kezelő, valamint a közelben állók biztonságának érdekében a terméket mindig megfelelően csatlakoztatni kell a hevederhez.

Biztonsági utasítások a karbantartáshoz



FIGYELMEZTETÉS: A terméken végzett karbantartási műveletek előtt olvassa el az alábbi figyelmeztetéseket.

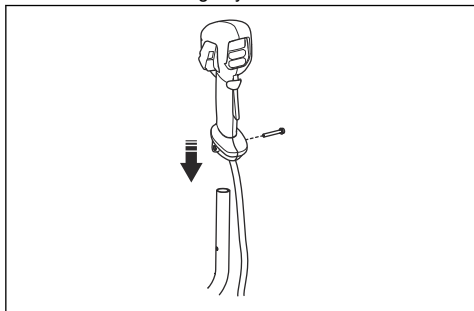
- Karbantartás, egyéb ellenőrzések vagy a termék összeszerelése előtt távolítsa el az akkumulátort.
- A kezelő kizárólag a jelen használati utasításban szereplő karbantartási és szervizmunkákat végezheti el. A szélesebb körű karbantartási és szervizmunkákkal kapcsolatban forduljon a szakszervizhez.
- Soha ne tisztítsa vízzel az akkumulátort vagy az akkumulátortöltőt. Az erős tisztítószerek kárt tehetnek a műanyagban.
- A karbantartási műveletek elmulasztása csökkenti a termék élettartamát, illetve növeli a balesetveszélyt.
- A gépen végzett minden szerviz- és javítási munkát szakképzettséget igényel, különös tekintettel a biztonsági eszközökre. Amennyiben a karbantartást követően nem minden, a használati utasításban leírt ellenőrzési művelet jóváhagyott, forduljon a szakszervizhez. Garantáljuk a termékéhez megfelelő, professzionális javítást és szervizelést.
- A penge vágófogai mindig legyenek megfelelően élezve. Kövesse ajánlásainkat. Lásd a penge csomagolásán szereplő utasításokat is.
- Kizárólag eredeti pótalkatrészeket használjon.

- A vágófelszerelés javítása során mindig viseljen strapabíró védőkesztyűt. A kések nagyon élesek, és könnyen sérülést okozhatnak.

Összeszerelés

A fogantyú felszerelése

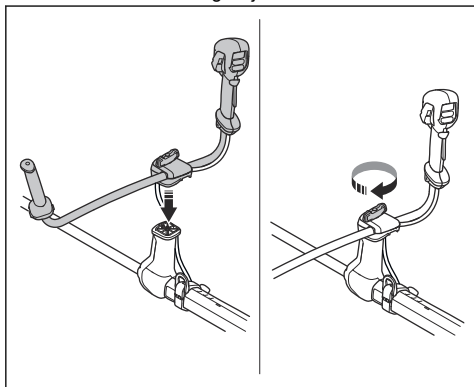
1. Távolítsa el a csavart a fogantyú aljáról. Ne távolítsa el az anyát.
2. Csatlakoztassa a fogantyút a markolathoz.



3. Igazítsa össze a fogantyú csavarnylását és a markolat csavarnylását.
4. Helyezze a csavart a fogantyú alsó részén lévő furatba, át a markolaton.
5. Ellenőrizze, hogy a csavar megfelelően illeszkedik-e az anyához.
6. Húzza meg a csavart.

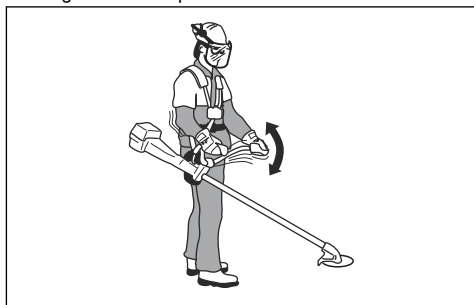
A markolat összeszerelése

1. Illessze a markolat rögzítőjét a szorítóbilincsbe.



2. Szerelje fel a gombot, de ne húzza meg teljesen.

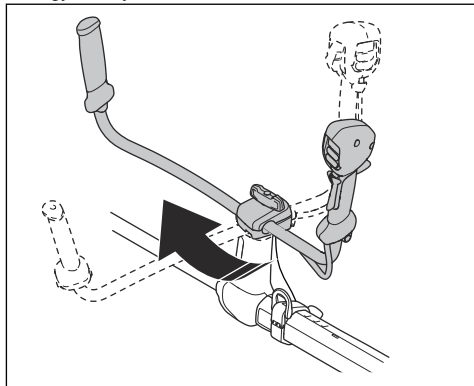
3. A fogantyú igazításával helyezze a terméket megfelelő munkapozícióba.



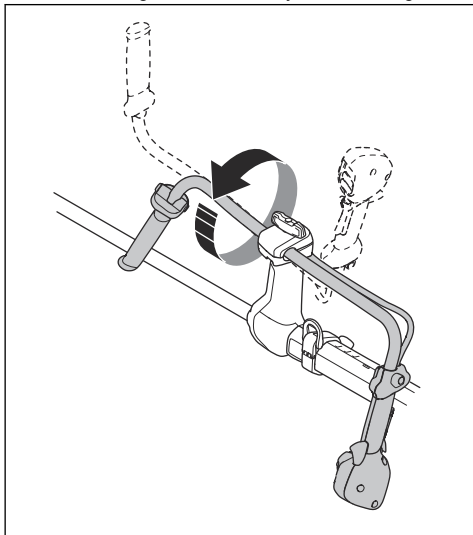
4. Teljesen húzza meg a kilincset.

A markolat szállítási helyzetbe állítása

1. Lazítsa meg a kilincset.
2. Forgassa el a markolatot úgy, hogy az párhuzamos legyen a nyéllel.



3. Forgassa a markolatot a tengely körül, amíg a markolatrögzítő szállítási helyzetbe nem rögzül.



4. Húzza meg a gombot.

A vágószerkezet összeszerelése

A vágószerkezet a vágófelszerelésből és a vágófelszerelés védőburkolatából áll.



FIGYELMEZTETÉS: Állítsa le a terméket és távolítsa el az akkumulátort. Használjon védőkesztyűt.



FIGYELMEZTETÉS: Mindig a vágófelszereléshez ajánlott védőburkolatot használja. Lásd: *Tartozékok52. oldal*on.

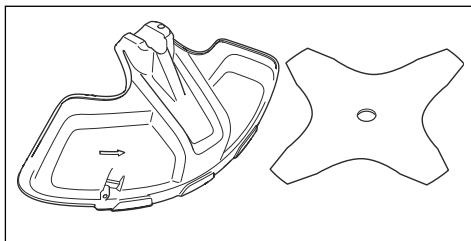


FIGYELMEZTETÉS: A vágófelszerelés helytelenül felszerelt védőburkolata sérülést és halált okozhat.

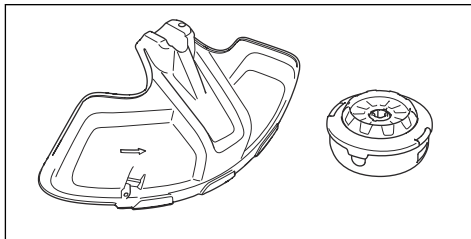
Vágószerkezet és védőelemek

A termék ugyanazt a vágófelszerelés-védőburkolatot használja a fűvágó késhez és a damilfejhez.

- Vágófelszerelés védőburkolata és fűvágó kés.

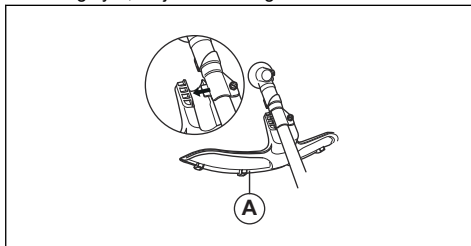


- A vágófelszerelés védőburkolata és damilfej.



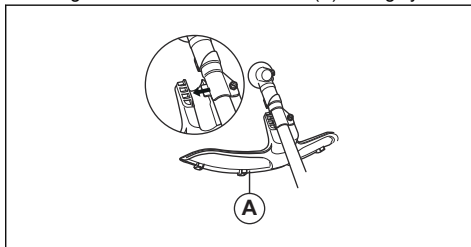
A vágófelszerelés védőburkolatának felszerelése

- Helyezze a vágófelszerelés védőburkolatát (A) a tengelyre, majd húzza meg a csavart.



A vágófelszerelés védőburkolatának eltávolítása

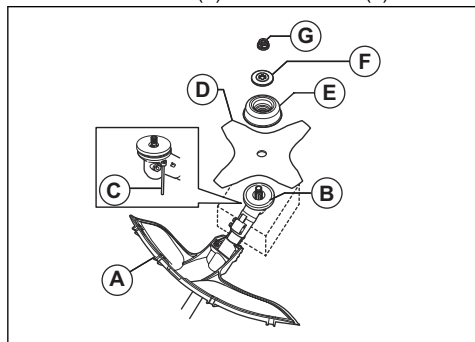
- Lazítsa meg a csavart, és távolítsa el a vágófelszerelés védőburkolatát (A) a tengelyről.



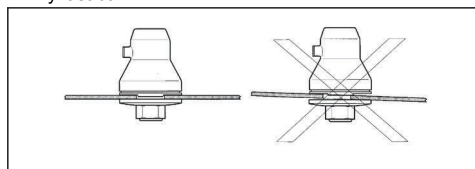
A fűvágó kés felszerelése

1. Helyezze a termék részeit egyenletes felületre, ezzel biztosítva a kés megfelelő összeszerelését.

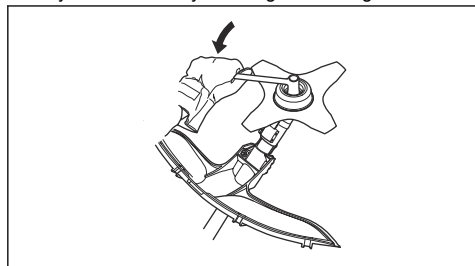
2. Forgassa a kimenőtengelyt addig, amíg a hajtótárcsán (B) lévő lyukak egyike egy vonalba nem kerül a hajtóműházon lévő megfelelő lyukkal.
3. Helyezze be a rögzítőcsapot (C) a nyílásba a nyél rögzítéséhez.
4. Helyezze a kimenőtengelyre a fűvágó kést (D), a támasztócsészét (E) és a támkarimát (F).



5. Ellenőrizze, hogy a hajtótárcsa és a támkarima megfelelően rögzült-e a fűvágó kés központi nyílásában.



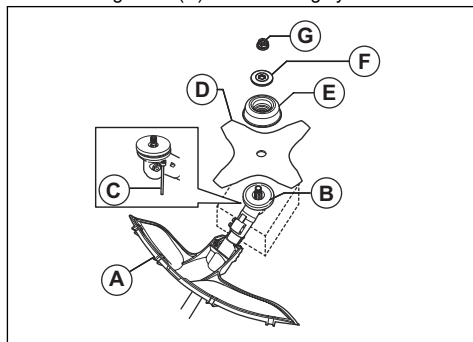
6. Csatlakoztassa az anyát (G).
7. Húzza meg az anyát csőkulccsal. Tartsa a csőkulcs nyelét közel a pengevédőhöz. A vágófelszerelés forgásával ellentétes irányba húzva szorítsa meg az anyát. 35-50 Nm nyomatékig húzza meg.



A fűvágó kés eltávolítása

1. Helyezze a termék részeit egyenletes felületre, ezzel biztosítva a kés megfelelő eltávolítását.
2. Helyezze be a rögzítőcsapot (C) a nyélen lévő nyílásba a nyél rögzítéséhez.
3. Szerelje le az anyát (G).

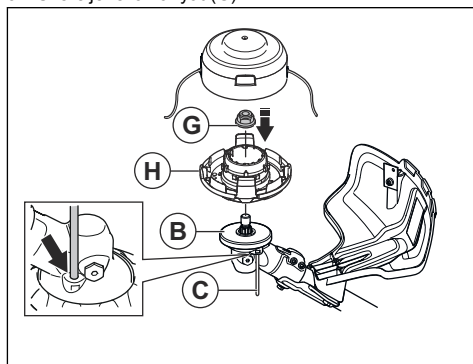
4. Szerelje le a támkarimát (F), a támasztócsészét (E) és a fűvágó kést (D) a kimenőtengelyről.



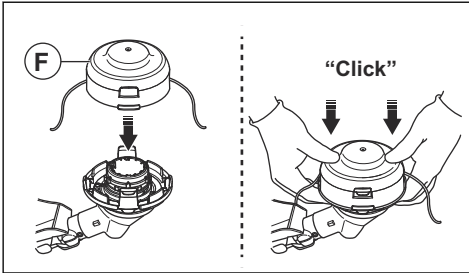
A E35B nyírófej rögzítése

Megjegyzés: A zsinór élettartama növelhető, ha a felszerelés előtt pár napon át vízben áztatjuk. Ez ellenállóbbá teszi a zsinórt.

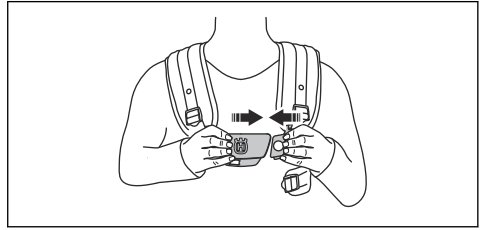
1. Szerelje a vezetőlemezt (B) a kimenőtengelyre.
2. Forgassa a kimenőtengelyt addig, amíg a hajtótárcsán lévő lyukak egyike egy vonalba nem kerül a hajtóműházon lévő megfelelő lyukkal.
3. Helyezze be a rögzítőcsapot (C) a nyílásba a nyél rögzítéséhez.
4. Rögzítse a nyírófejet (H).
5. Szerelje fel az anyát (G).



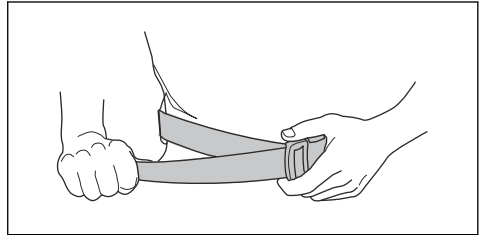
6. Szerelje fel a szájkitalót és a nyírófej borítását (F).



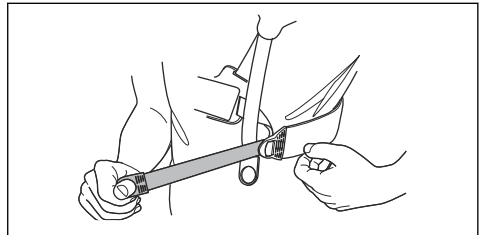
2. Az ábrának megfelelően nyomja össze a mellkaslemez két elemét.



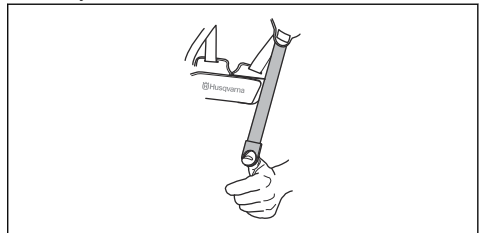
3. Húzza meg a csípőpántot. Ellenőrizze, hogy a csípőpánt igazodik-e csípőjéhez.



4. Szorítsa meg szorosan a mellkaspántot a bal karja alatt. A mellkaspántnak szorosan a testéhez kell simulnia.



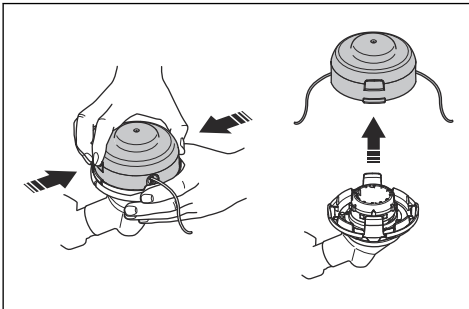
5. Állítsa be a vállpántot, hogy a súly egyformán oszoljon el a vállain.



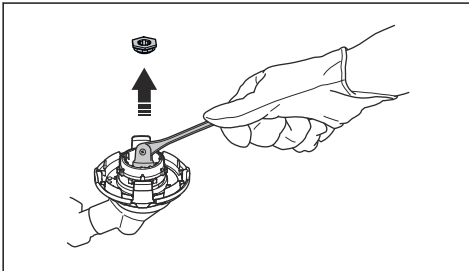
6. Állítsa be a felfüggesztőpont magasságát. Lásd: *A termék kiegyensúlyozása* 43. oldalon.

A damilfej eltávolítása (E35B)

1. Helyezze be a rögzítőcsapot a nyílásba a nyél rögzítéséhez.
2. Nyomja be a damilfej tartófüleit, majd távolítsa el a damilfejet és a vágódamilt.



3. Csavarja le a damilfejet és a vezetőlemezt tartó anyát.

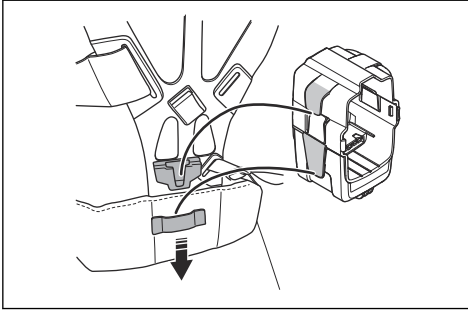


4. Távolítsa el a damilfejet.

A Balance XB heveder beállítása

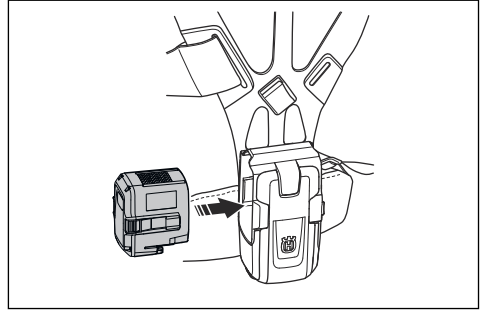
1. Vegye fel a hevedert.

7. Csatlakoztassa az akkumulátortartót a hevederhez.



Megjegyzés: Egy további akkumulátort is csatlakoztathat az akkumulátortartóba. Az akkumulátortartó tartozékként kapható.

8. Csatlakoztasson egy akkumulátort.



Üzemeltetés

Bevezető



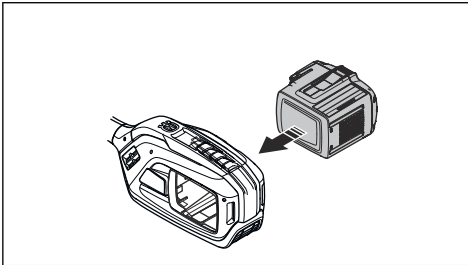
FIGYELMEZTETÉS: A termék használata előtt figyelmesen olvassa el a biztonságról szóló fejezetet.

Az akkumulátor csatlakoztatása a termékhez



FIGYELMEZTETÉS: Kizárólag eredeti Husqvarna akkumulátorokat használjon a termékkel.

1. Ellenőrizze, hogy az akkumulátor teljesen fel van-e töltve.
2. Nyomja az akkumulátort a terméken található akkumulátortartóba. Az akkumulátor egy kattánás kíséretében a helyére kattan.



VIGYÁZAT: Ha az akkumulátor nem megy bele könnyen az akkumulátortartóba, akkor az akkumulátor nem megfelelően van

behelyezve. Ezzel kárt tehet a termékben.

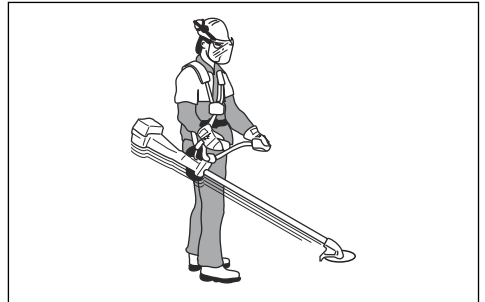
3. Ügyeljen arra, hogy az akkumulátor megfelelően legyen behelyezve.

Munkapozíció

- Tartsa a terméket két kézzel.
- Tartsa a terméket teste jobb oldalán.
- Tartsa a vágófelszerelést csípőszint alatt.
- Mindig tartsa a terméket a hevederhez rögzítve.
- Tartsa távol testrészeit a forró felületektől.
- Tartsa távol testrészeit a vágófelszereléstől.

A termék kiegyensúlyozása

- Csatlakoztassa a terméket a hevederhez, és tartsa a vágófelszerelést a talajjal párhuzamosan.



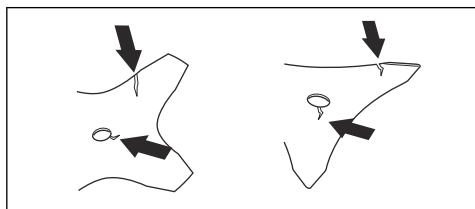
- A termék akkor van megfelelő egyensúlyban, ha a kés vágási magasságban van a föld felett.

A teher egyenletes elosztása a vállakon

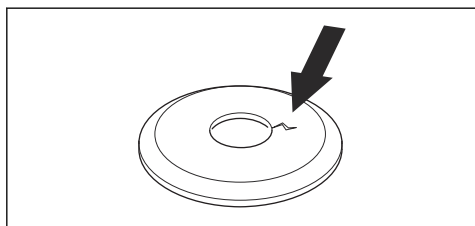
1. Állítsa be az oldalsó hevederek feszességét úgy, hogy a súly a vállakon egyformán oszljon el.
2. Állítsa be a hámat úgy, hogy az a legkényelmesebb munkahelyzetet nyújtsa. A beállított heveder és termék egyszerűbb használatot tesz lehetővé.

A termék működtetése előtt

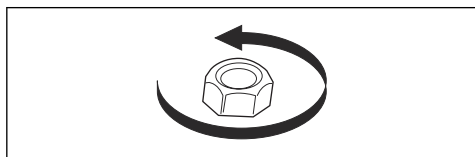
- Ellenőrizze a munkaterületet; mérje fel a terep jellegét, a talaj lejtését, valamint keressen esetleges akadályokat, például köveket, ágakat, gödröket.
- Végezze el a használati utasításban közölt biztonsági ellenőrzéseket, valamint karbantartási és szervizelési feladatokat.
- Győződjön meg arról, hogy minden fedőelem, burkolat, fogantyú és vágószerkezet megfelelően rögzítve van és sérülésmentes.
- Győződjön meg arról, hogy nincsenek-e repedések a fűvágó kés fogain és központi furatán. Ha sérülést talál, cserélje ki a kést.



- Keressen repedéseket a támkarimán. Ha a támkarima sérült, cserélje ki.

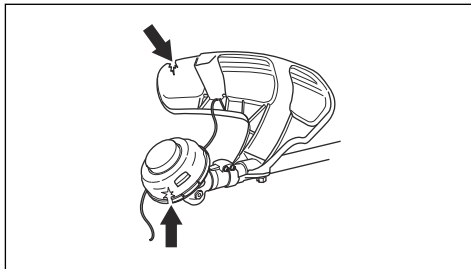


- Győződjön meg arról, hogy a zárónya nem mozdítható el kézzel. A zárónya tartóerejének minimum 1,5 Nm-nek kell lennie. Ellenőrizze, hogy szorítónyomaték 35–50 Nm között van-e.



- Ellenőrizze, hogy nem található-e sérülés vagy repedés a vágófelszerelés védőburkolatán. Cserélje

ki a vágófelszerelés védőburkolatát, ha sérült vagy repedt.

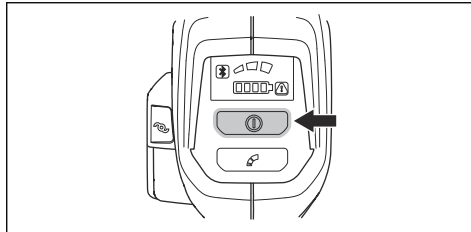


- Nézze meg, van-e sérülés vagy repedés a damilfejen. Cserélje ki a damilfejet, ha sérült vagy repedt.

A termék elindítása

Megjegyzés: A termék a vágófelszerelés cseréjekor és a kapcsológomb megnyomásakor azonosítja a vágófelszerelést. A termék leáll, a LED pedig egészen addig villog, amíg a kapcsológombot el nem engedjük, és vissza nem áll eredeti pozíciójába. A rendszer ekkor azonosítja a vágófelszerelést, és felkészíti a működésre.

1. Nyomja le és tartsa lenyomva az indítógombot, amíg a zöld akkumulátorjelző LED és a fehér üzemmódjelző LED világítani nem kezd.



2. A fordulatszámot a kapcsológombbal szabályozhatja.

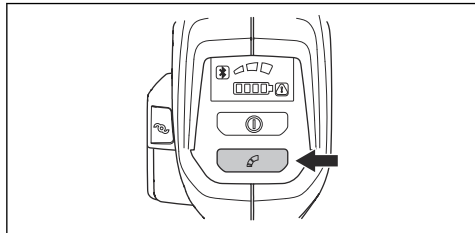
A maximális fordulatszám korlátozása az üzemmód gombbal

Megjegyzés: A maximális fordulatszám a termékhez csatlakoztatott és az általa felismert vágószerkezettel van összefüggésben. Ha a termékhez kés van csatlakoztatva, a maximális fordulatszám nagyobb, mint egy nyírófeje esetében. Lásd: *Műszaki adatok50. oldal*.

A termék el van látva egy üzemmód gombbal. Az üzemmód gombbal a kezelő korlátozhatja a maximális fordulatszámot. Az üzemmód gomb 3 sebességfokozattal rendelkezik. Az alacsonyabb fokozatok használata esetén a termék élettartama

megnő. Az 1. és 2. fokozatot akkor használja, ha a művelethez nem szükséges a maximális fordulatszám/ teljesítmény. Ha az üzemeltetési körülmények maximális fordulatszámot/ teljesítményt igényelnek, használja a 3. fokozatot. Ne használjon a művelethez szükségesnél magasabb fokozatot.

1. Nyomja meg az üzemmód gombot a maximális fordulatszám beállításához. A funkció bekapcsolásakor a fehér LED világitani kezd.



2. A következő sebességfokozat kiválasztásához nyomja meg ismét az üzemmód gombot.

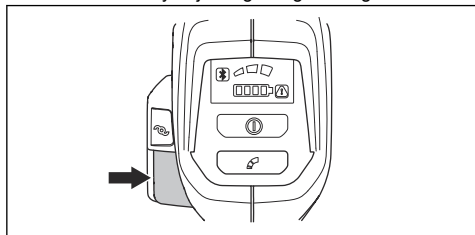
A vágódamil meghosszabbítása a ErgoFeed funkcióval



VIGYÁZAT: A vágódamil meghosszabbítása céljából ne verje a földhöz a damilfejet.

A készülék rendelkezik egy olyan funkcióval, amely a ErgoFeed gomb megnyomására meghosszabbítja a vágódamilt. Az ErgoFeed funkció csökkenti a damilfej kopását. Ez ráadásul csökkenti a nem kívánt damil-utánadagolást, ami akkor fordul elő, ha a damil véletlenül kővel, illetve kemény felülettel ütközik.

- A vágódamil automatikus beállítása funkció elindításához nyomja meg a ErgoFeed gombot.



Automatikus leállítás funkció

A termék automatikus leállítás funkciója leállítja a terméket, amikor az nincs használatban. Az indítást/ leállítást jelző zöld LED világitani kezd, és a termék 180 másodperc után leáll.

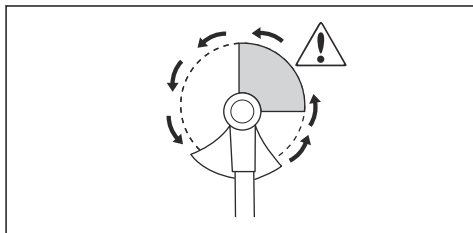
Késllökés

Késllökés az, amikor a termék gyorsan, nagy erővel oldalra mozdul. Akkor történik késllökés, ha a fűvágó

kés olyan tárgynak ütközik, amit nem tud elvágni. A késllökés bármilyen irányba elmozdíthatja a terméket és a kezelőt is. A kezelő és a közelben állók testi épsége is veszélybe kerülhet.

Ennek kockázata olyan helyen nagyobb, ahol a vágandó anyag nehezen látható.

Ne vágjon a tárcsa azon területével, ami az ábrán szürkével van jelezve. A tárcsa sebessége és mozgása késllökést okozhat. A kockázat a vágott szár vastagságával növekszik.



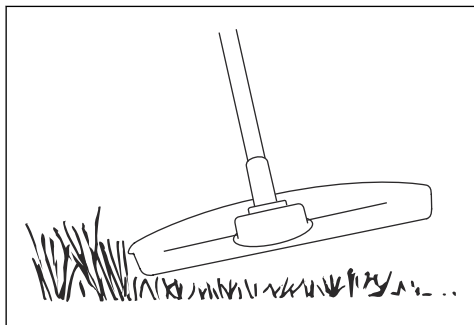
Fűritkítás fűvágó késsel

1. Fűvágó kést és fű vágófejet ne használjon fás szárú növényekhez.
2. A magas és erőteljes fű minden típusának ritkítása fűvágó késsel történik.
3. A fűvet oldalirányban ingaszerű mozgással kaszálja, a jobbról balra induló mozdulattal ritkíthat, a balról jobbra induló mozdulattal pedig visszatér kiinduló helyzetbe. A penge a bal oldalával dolgozzon („8 és 12 óra között”).
4. Ha a fűritkítás során a pengét kissé balra dönti, a fű rendbe gyűlik, amely megkönnyíti az összegyűjtést, például a gereblyézésnél.
5. Igyekezzen ritmikusan dolgozni. Álljon stabilan, lábait kissé szétvéve. A kiindulóhelyzetbe visszatérve lépjen előre, majd vesse meg újra lábát a talajon.
6. A támasztócsésze finoman érintkezzen a talajjal. A támasztócsésze rendeltetése, hogy ne engedje a pengét a talajnak ütközni.
7. Csökkentse a fűnyesedék penge körüli lerakódásának a kockázatát azzal, hogy mindig maximális fordulatszámon dolgozik, és elkerüli a korábban levágott nyesedéket visszalandítéskor.
8. Mielőtt a levágott anyagot összegyűjti, állítsa le a motort, akassza le a hámot, és tegye le a gépet a talajra.

Fűnyírás a szegélyvágó fej használatával

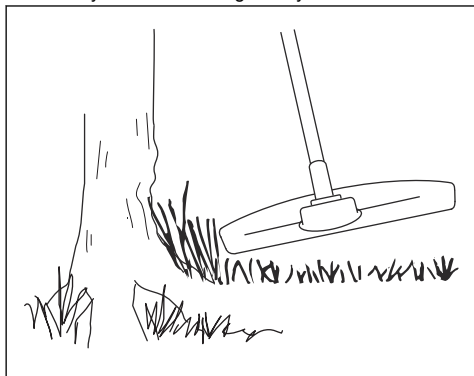
Fűszegély nyírás

1. Tartsa a szegélynyíró fejet közvetlenül a talajszint felett ferdén.



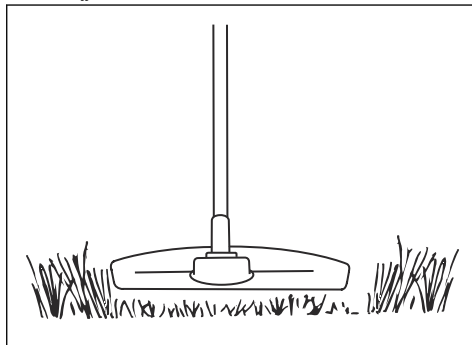
Ne nyomja bele a fűvágó damilt a fűbe.

2. Csökkentse a fűvágó damil hosszát 10–12 cm-re (4–4,75 hüvelyk), és csökkentse a motor fordulatszámát is, hogy megóvja a növényeket a károsodástól.
3. Csak 80%-os fordulatszámon dolgozzon, amikor akadályok közelében végez fűnyírást.

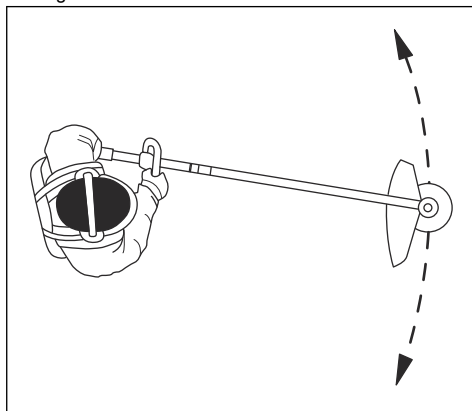


Fűnyírás

1. A fűvágó damilja kaszáláskor legyen párhuzamos a talajjal.



2. Ne nyomja le a talajra a damilfejet. A talaj és a termék is károsodhat.
3. Ne hagyja, hogy a damilfej folyamatosan a talajhoz érjen, mert az károsodhat.
4. A kaszáló mozdulatokat teljes fordulatszámon végezze.



A fűvágó damilja legyen párhuzamos a talajjal.

A fű seprése

A forgó zsinórt légáramlatával eltávolíthatja a levágott fűvet a munkaterületről.

1. Tartsa a vágófejet és a zsinórt a talaj felett, arra párhuzamosan.
2. Adjon teljes gázt.
3. A vágófejet oldalról oldalra mozgatva seperje a fűvet.

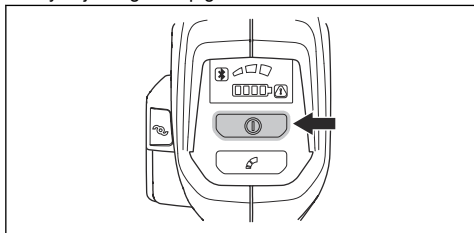


FIGYELMEZTETÉS: Minden alkalommal tisztítsa meg a vágófej borítását, amikor új vágózinórt helyez fel, hogy egyensúlyt biztosíthasson, és elkerülhesse a markolat rezgését. Ellenőrizze és szükség

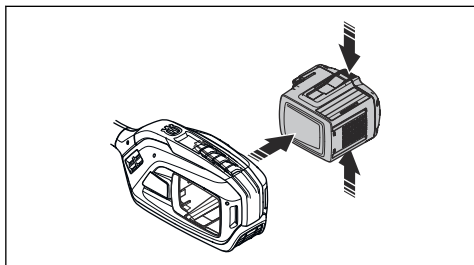
esetén tisztítsa meg a vágófej egyéb elemeit is.

A termék leállítása

1. Engedje el a kapcsológombot vagy a kapcsológomb reteszét.
2. Nyomja meg a Stop gombot.



3. Nyomja le az akkumulátor kioldógombjait, és húzza ki az akkumulátort.



Husqvarna Fleet Services™

A Husqvarna Fleet Services™ egy felhőalapú megoldás, amely áttekintést nyújt az összes termékről a kereskedelmi flottakezelő számára. A Husqvarna Fleet Services™ hozzáadható a következőhöz: 525iRXT. Ha szeretne többet megtudni a Husqvarna Fleet Services™ szolgáltatásokról, nézze meg a www.husqvarna.com oldalt.

Bluetooth® vezeték nélküli technológia

Beépített Bluetooth® vezeték nélküli technológiával ellátott termékek esetén a termék csatlakoztatható mobilkészülékekhez, és így további funkciók is elérhetővé válnak.

A(z) *Bluetooth®* vezeték nélküli technológia szimbóluma akkor világít, amikor a mobilkészülék csatlakoztatva van a termékhez.



A termék csatlakoztatása a Husqvarna Fleet Services™ szolgáltatásokhoz

1. Töltse le az Husqvarna Fleet Services™ alkalmazást mobilkészülékére.
2. Jelentkezzen be a Husqvarna Fleet Services™ alkalmazásba.
3. Végezze el a termék és a Husqvarna Fleet Services™ párosítását az utasítások szerint.

Karbantartás

Bevezető



FIGYELMEZTETÉS: Karbantartási munkák előtt el kell olvasnia és meg kell értenie a biztonságról szóló fejezetet.



FIGYELMEZTETÉS: Karbantartási munkák előtt távolítsa el az akkumulátort.

Alább következik egy lista a termék karbantartásával kapcsolatos lépésekről.

Karbantartás	Naponta	Hetente	Havi
Tisztítsa meg a gép külső részeit egy száraz törlőkendővel. Ne használjon vizet.	X		
Ellenőrizze, hogy az indító- és leállító gomb megfelelően működik és sértetlen-e.	X		
Ellenőrizze, hogy biztonsági szempontból megfelelő-e a kapcsológomb és a kapcsológomb reteszének működése.	X		
Ellenőrizze, hogy az összes vezérlő működik és sértetlen-e.	X		
A fogantyúkat tartsa szárazon, tisztán, olaj- és zsírmentesen.	X		
Ellenőrizze, hogy a vágófelszerelés sértetlen-e. Ha a vágófelszerelés sérült, cserélje ki.	X		

Karbantartás	Naponta	Hetente	Havi
Ellenőrizze, hogy a vágófelszerelés védőburkolata sértetlen-e. Ha a vágófelszerelés védőburkolata sérült, cserélje ki.	X		
Ellenőrizze, hogy a külső csavarok és anyák szorosan rögzülnek-e.	X		
Ellenőrizze, hogy az akkumulátor kioldógombjai működnek-e, és rögzítik-e az akkumulátort a termékben.	X		
Ellenőrizze, hogy az akkumulátortöltő sértetlen és megfelelően működik-e.	X		
Ellenőrizze, hogy az akkumulátor sértetlen-e.	X		
Ellenőrizze, hogy a függesztőkarika sértetlen-e.	X		
Ellenőrizze, hogy a fogantyú vagy a markolat nem sérültek-e, illetve megfelelően vannak-e rögzítve.	X		
Ellenőrizze, hogy a penge jól kiegyensúlyozott, éles és nem sérült-e. A kiegyensúlyozatlan penge rezgéseket idéz elő, ami a termék károsodásához vezethet.	X		
Ellenőrizze, hogy a vágófelszerelés záróanyája jól meg van-e húzva.	X		
Ellenőrizze, hogy a penge szállítási biztosítószerkezete nem sérült-e meg, és hogy a szállítási biztosítószerkezet megfelelően van-e rögzítve.	X		
Ellenőrizze az összes csatlakozót és csatlakozást. Győződjön meg arról, hogy sértetlenek és szennyeződésmentesek-e.		X	
Ellenőrizze a rezgéscsillapító elemeket, és győződjön meg róla, hogy nem sérültek-e.		X	
Ellenőrizze, hogy a szöghajtás megfelelően fel van-e töltve zsírral, lásd: <i>A szöghajtás kenése49. oldalon</i> . Ha nincs, használjon Husqvarna szöghajtászsírt.		X	
Kenje meg a hajtótengely végét az alsó tengelykapcsolóban.		X	
Ellenőrizze, hogy a motor levegőbeömlő nyílása nincs-e szennyeződve. Fúvassa ki a levegőbeömlő nyílást sűrített levegővel.		X	
Végezze el az akkumulátor és a termék közötti csatlakozások ellenőrzését. Végezze el az akkumulátor és az akkumulátortöltő közötti csatlakozás ellenőrzését.			X
Ellenőrizze, hogy a heveder biztonsági kioldómechanizmusa sértetlen-e, és megfelelően működik.			X

A termék, az akkumulátor és az akkumulátortöltő tisztítása

1. Használat után tisztítsa meg a terméket egy száraz ruhával.
2. Tisztítsa meg az akkumulátort és az akkumulátortöltőt egy száraz ruhával. Tartsa tisztán az akkumulátorvezető síneket.
3. Mielőtt a töltőkészülékbe vagy a termékbe helyezné az akkumulátort, gondoskodjon az akkumulátor és a töltő érintkezőinek tisztaságáról.

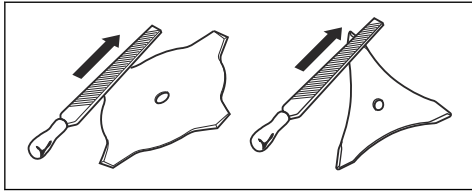
A fűvágó kés és a fűvágó penge élezése



FIGYELMEZTETÉS: Állítsa le a terméket és távolítsa el az akkumulátort. Használjon védőkesztyűt.

- A fűvágó kés és a fűvágó penge megfelelő élezéséhez olvassa el a vágófelszerelés használati útmutatóját.
- Az egyensúly megtartása érdekében minden oldalt egyenlő mértékben élezen meg.

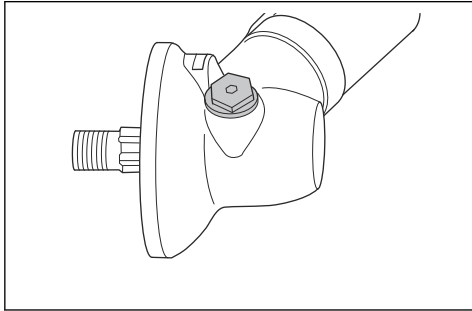
- Szimplavágású lapos reszelőt használjon.



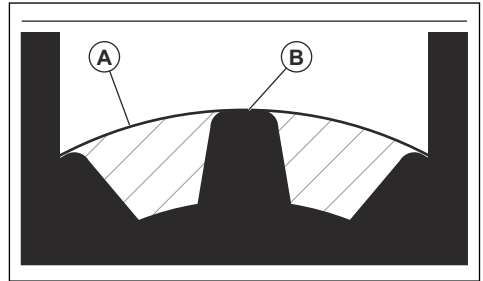
FIGYELMEZTETÉS: A sérült pengéket cserélje le. Ne próbáljon használhatóvá tenni elgörbült vagy megcsavarodott pengét.

A szöghajtás kenése

1. Távolítsa el a vágószerkezetet.
2. Helyezze el úgy a terméket, hogy a zsírzódugó a legmagasabb pozícióban legyen.
3. Távolítsa el a zsírzódugót.



4. Nézzon be a zsírzódugó nyílásába, és forgassa el a hajtótengelyt. A zsír szintjének (A) egy szintben kell lennie a fogaskerekek felső szélével (B).



5. Ha a zsírszint túl alacsony, töltsen fel a szöghajtást Husqvarna szöghajtászsírral. A töltést végezze lassan, és forgassa a hajtótengelyt a szöghajtászsír betöltése közben, majd álljon meg a megfelelő szintnél (B).



VIGYÁZAT: A nem megfelelő mennyiségű zsír károsíthatja a szöghajtást.

6. Helyezze fel a zsírzódugót.

Hibaelhárítás

Felhasználói felület

LED-es kijelző	Lehetséges hibák	Lehetséges megoldás
A LED-es akkumulátorjelző rancsszárgán villog	Alacsony akkumulátorfeszültség.	Töltsen fel az akkumulátort.
Villog a piros hibajelző LED	Túlterhelés.	A vágófelszerelés elakadt. Kapcsolja ki a terméket. Vegye ki az akkumulátort. Tisztítsa meg a vágófelszerelést a nemkívánatos anyagoktól.
	Hőmérséklet-ingadozás.	Várja meg, míg a termék lehűl.
	A kapcsológombot és az aktiválógombot ugyanakkor kell megnyomni.	Engedje el a kapcsológombot, és a termék aktiválódik.
A termék nem indul	Piszok került az akkumulátorcsatlakozókba.	Tisztítsa meg az akkumulátorcsatlakozókat sűrített levegő vagy egy puha kefe segítségével.

LED-es kijelző	Lehetséges hibák	Lehetséges megoldás
Pirosan világít a hibajelző LED	A terméket szervizelni kell.	Forduljon a szervizműhelyhez.

Szállítás, tárolás és ártalmatlanítás

Szállítás és raktározás

- A mellékelt lítium-ion akkumulátorokra a veszélyes anyagokra vonatkozó jogszabályok követelményei érvényesek.
- Kereskedelmi szállításnál – harmadik fél és szállítmányozó cégek esetén is – a csomagolásra és címkézésre vonatkozó speciális előírásokat be kell tartani.
- A termék elküldése előtt forduljon egy veszélyes anyagok tekintetében szakképzett személyhez. Tartsa be az összes vonatkozó nemzeti előírást.
- Ha az akkumulátort becsomagolja, a szabadon álló érintkezőket le kell fedni ragasztószalaggal. Szorosan csomagolja be az akkumulátort, hogy az ne mozdulhasson el a csomagoláson belül.
- Tároláshoz vagy szállításhoz távolítsa el az akkumulátort.
- Helyezze az akkumulátort és az akkumulátortöltőt száraz, nedvesség- és fagymentes helyre.
- Ne tartsa az akkumulátort olyan helyen, ahol elektrosztatikus töltés lehet jelen. Ne tartsa az akkumulátort fém dobozban.
- Helyezze az akkumulátort közvetlen napfénytől védett helyre, ahol a hőmérséklet 5 °C (41 °F) és 25 °C (77 °F) között van.
- Helyezze az akkumulátortöltőt közvetlen napfénytől védett helyre, ahol a hőmérséklet 5 °C (41 °F) és 45 °C (113 °F) között van.
- Az akkumulátortöltőt csak 5 °C (41 °F) és 40 °C (104 °F) közötti környezeti hőmérséklet mellett használja.

- Hosszú ideig való tárolás előtt tölts fel az akkumulátort 30–50%-ra.
- Az akkumulátortöltőt száraz, zárt helyen tárolja.
- A tárolás során tartsa távol az akkumulátort az akkumulátortöltőtől. Ügyeljen arra, hogy gyermekek és más jogosulatlan személyek ne érhessenek a berendezéshez. A berendezést kulccsal zárható helyen tárolja.
- A hosszú ideig való tárolás előtt tisztítsa meg a terméket, és végezze el annak teljes karbantartását.
- A sérülések és a termék károsodásának elkerülése érdekében szállításkor és tároláskor használja a terméken található szállítási biztosítószerkezetet.
- Szállításkor rögzítse biztosan a terméket.

Az akkumulátor, az akkumulátortöltő és a termék ártalmatlanítása

A terméken vagy annak csomagolásán található szimbólumok azt jelzik, hogy a termék nem minősül háztartási hulladéknak. Újrahasznosítását egy elektromos és elektronikus berendezések újrahasznosítására szolgáló ponton kell elvégezni. Ez elősegíti a környezetre és a személyekre gyakorolt káros hatások megelőzését.

A termék újrahasznosításával kapcsolatos további információkért forduljon a helyi hatóságokhoz, hulladékártalmatlanítási szolgáltatást végző vállalkozáshoz vagy kereskedőjéhez.

Műszaki adatok

Műszaki adatok

	525IRXT
Motor	
Motortípus	Husqvarna e-torq BLDC
Kimenőtengely fordulatszáma. Damilfej/kés, n ₀	5500/7200
Vágási szélesség, mm/hüvelyk	450/18,1
Tömeg	

	525iRXT
Tömeg akkumulátor nélkül, kg	4,2/9,1
Zajkielcsézés ⁴	
Hangteljesítményszint, mért dB (A) érték	92
Hangteljesítményszint, garantált, L _{WA} dB (A)	93
Zajszintek ⁵	
A kezelő hallószervére gyakorolt, IEC 62841-1 szerint mért hangnyomásszint:	
Damilfejjel ellátva (eredeti) dB (A)	81
Rezgésszintek ⁶	
Az IEC 62841-1 szerint mért rezgésszintek a fogantyúban, m/s ²	
Damilfejjel ellátva (eredeti), bal/jobb, m/s ²	2,2/1,3
Fűvágó késsel ellátva (eredeti), bal/jobb, m/s ²	0,9/1,3
A Bluetooth® technológiára vonatkozó rádiófrekvenciás adatok	
Frekvenciasáv, GHz	2,4-2,4835
Kimeneti teljesítmény, max. dBm 0	0

Jóváhagyott akkumulátorok

Akkumulátor	BLI300
Típus	Lítium-ion
Akkumulátor kapacitása, Ah	9,4
Névleges feszültség, V	36
Tömeg, kg (font)	1,9 (4,2)

Jóváhagyott akkumulátortöltők

Akkumulátortöltő	QC500
Bemeneti feszültség, V	100-240
Frekvencia, Hz	50–60

⁴ A környezetben a 2000/14/EK sz. EK irányelvvel összhangban hangteljesítményként mért zajkielcsézés (L_{WA}). A garantált és a mért hangteljesítmény közötti különbségnek az az oka, hogy a garantált hangteljesítmény tartalmazza a mérési eredményben lévő ingadozást és az azonos modellű gépek közti eltéréseket is a 2000/14/EK jelű irányelv értelmében.

⁵ A gép hangnyomásszintjére vonatkozó jelentési adatok a 3 dB (A) tipikus statisztikus ingadozásával (szórásával) rendelkeznek.

⁶ A rezgésszintre vonatkozó jelentési adatok az 1,5 m/s² tipikus statisztikus ingadozásával (szórásával) rendelkeznek.

Akkumulátortöltő	QC500
Teljesítmény, W	500

Tartozékok

Tartozékok

Eredeti tartozékok	Kiegészítő típusa	Vágófelszerelés védőburkolata, cikksz.
Pengék/kések központi furata, Ø 25,4 mm		
Kimenőtengely csavarmenete: M10		
Fűvágó kés/fűvágó penge	Multi 255-3 (Ø 255, 3 fog)	588 11 79-01
	Grass 255-4 (Ø 255, 4 fog)	588 11 79-01
Damilfej	T35, T35x (Ø 2,4–2,7 mm Whisper csavart vágódamil)	588 11 79-01
	E35B (Ø 2,4–2,7 mm Whisper csavart vágódamil)	588 11 79-01
Támasztócsésze	Fix	

Kiegészítő típusa	Cikkszám
Akkumulátortartó	590 11 42-01
Balance XB	597 46 93-01

Bejegyzett védjegyek

A *Bluetooth®* szövegdjegy és embléma a(z) *Bluetooth SIG, inc.* bejegyzett védjegye, és ezen jelzések Husqvarna általi használata licenclés keretében történik.

Megfelelőségi nyilatkozat

EU megfelelési nyilatkozat

A **Husqvarna AB**, SE-561 82 Huskvarna, Sweden (tel.: +46-36-146500), a saját felelősségére kijelenti, hogy a termék:

Leírás	Akkumulátoros működtetésű fűkasza/fűszegélyvágó
Márka	Husqvarna
Típus/modell	525iRXT
Megjelölés	2023-as és újabb sorozatszámok

teljes mértékben megfelelnek a következő EU-irányelveknek és szabályozásoknak:

Irányelv/rendelet	Leírás
2006/42/EK	„gépre vonatkozó”
2014/30/EMC	„elektromágneses megfelelésre vonatkozó”
2014/53/EU*	„rádióberendezésekkel kapcsolatos”
2011/65/EU	„veszélyes anyagok alkalmazásának korlátozására vonatkozó”
2000/14/EK	„kültéri zajkibocsátásra vonatkozó”

valamint hogy az alábbi szabványok és/vagy műszaki előírások kerültek alkalmazásra: EN 62841-1:2015/AC:2015, EN 62841-4-4 (IEC 62841-4-4:2020), EN 61000-6-1:2007 (Immunity), EN 61000-6-3:2007/A1:2011/AC:2012 (Emission), ETSI EN 301 489-17 v.3.1.1*, ETSI EN 301 489-1 v.2.2.3*, ETSI 300 328 v.2.2.2*, EN IEC 63000:2018.

*A Bluetooth-csatlakozással rendelkező verziókra vonatkozik

A(z) RISE SMP Svensk Maskinprovning AB, Box 4053, SE-904 03 Umeå, Sweden, önkéntes típusvizsgálatot végzett a 2006/42/EK irányelv IX. melléklete szerint. A tanúsítvány száma: SEC/23/2576.

A RISE Svensk Maskinprovning AB, Box 4053, SE-904 03 Umeå, Sweden, a tanács 2000/14/EK irányelve V. függelékének való megfelelést is igazolta. A tanúsítvány száma: 01/1610/015.

Huskvarna, 2022-12-12

Stefan Holmberg, K+F igazgató, Technológiai menedzser, Husqvarna AB

A műszaki dokumentációk felelőse



SPIS TREŚCI

Wstęp.....	54	Transport, przechowywanie i utylizacja.....	77
Bezpieczeństwo.....	56	Dane techniczne.....	77
Montaż.....	65	Akcesoria.....	79
Przeznaczenie.....	70	Zarejestrowane znaki handlowe.....	79
Przegląd.....	74	Deklaracja zgodności.....	80
Rozwiązywanie problemów.....	76	Załącznik	107

Wstęp

Opis produktu

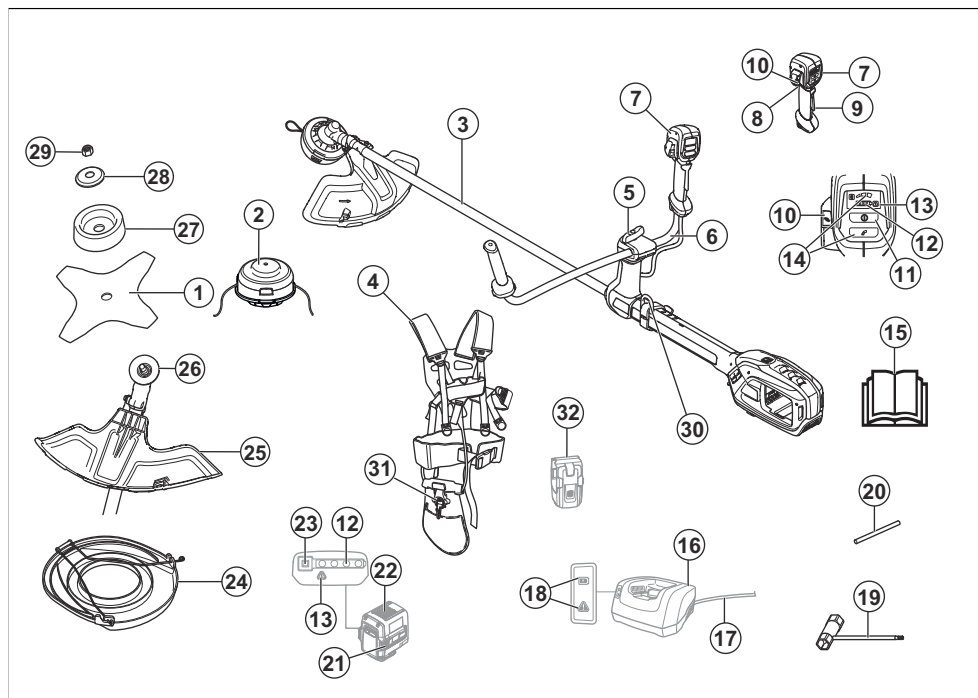
Ten produkt to zasilana akumulatorowo podkaszarka do trawy/wykasarka z silnikiem elektrycznym.

Nieustannie prowadzone są prace w celu zwiększenia bezpieczeństwa użytkownika i wydajności pracy. Dodatkowe informacje można uzyskać w centrum serwisowym.

Przeznaczenie

Produktu należy używać wraz z tarczą tnącą do trawy lub głowicą żytkową do ścinania różnego rodzaju roślin.

Przegląd produktu



Nie używać produktu do innych zadań niż przycinanie trawy i wykaszanie trawy.

Uwaga: Przepisy państwowe lub lokalne mogą ograniczać stosowanie urządzenia.

Należy korzystać wyłącznie z akcesoriów zatwierdzonych do użytku przez producenta. Patrz *Akcesoria na stronie 79*.

1. Tarcza tnąca do trawy
2. Głowica żyłkowa E35B
3. Wałek
4. Szelki Balance XB
5. Pokrętko
6. Uchwyt sterowniczy
7. Uchwyt
8. Manetka gazu
9. Blokada spustu
10. Przycisk ErgoFeed
11. Przycisk start/stop
12. Poziom naładowania
13. Wskaźnik ostrzegawczy (dioda LED)
14. Przycisk trybu prędkości
15. Instrukcja obsługi
16. Ładowarka
17. Kabel ładowarki
18. Wskaźnik włączonego zasilania i ostrzegawczy (dioda LED)
19. Klucz dwustronny
20. Kołek blokujący
21. Przyciski odłączania akumulatora
22. Akumulator
23. Przycisk wskaźnika akumulatora
24. Osłona transportowa
25. Osłona osprzętu tnącego
26. Tarcza zabierakowa
27. Talerz dystansowy
28. Podkładka
29. Przeciwnakrętka
30. Hak do zawieszania maszyny na szelkach
31. Mechanizm szybkiego zwalniania
32. Uchwyt akumulatora (akcesorium)

Symbole znajdujące się na produkcie



OSTRZEŻENIE! Produkt może być niebezpieczny! Następstwem nieuważnej lub nieprawidłowej obsługi mogą być poważne obrażenia lub śmierć użytkownika bądź innych osób. Jest niezmiernie ważne, by ze zrozumieniem przeczytać treść instrukcji obsługi. Należy dokładnie przeczytać instrukcję obsługi i przed uruchomieniem urządzenia upewnić się, że wszystkie wskazówki zostały zrozumiane.



Stosować kask ochronny w miejscach zagrożonych spadającymi obiektami. Stosować atestowane ochronniki słuchu. Stosować atestowane środki ochrony oczu.



XXXX/min
lub min⁻¹

Prędkość maksymalna lub prędkość bez obciążenia.

Obroty lub ruchy posuwisto-zwrotne na minutę.



Przed przystąpieniem do konserwacji odłączyć akumulator.



Należy pamiętać o niebezpieczeństwie wyrzucania cząstek ciał stałych, które mogą spowodować obrażenia ciała.



Produkt jest zgodny z odpowiednimi dyrektywami UE.



Ten produkt jest zgodny z przepisami obowiązującymi w Wielkiej Brytanii.



Podczas korzystania z produktu należy zachować minimalną odległość 15 m od innych osób lub zwierząt.



Ryzyko niekontrolowanych ruchów noża, jeżeli osprzęt tnący dotknie przedmiotu, który nie zostanie natychmiastowo odcięty. Produkt może odciąć części ciała. Podczas korzystania z produktu należy zachować minimalną odległość 15 m od innych osób lub zwierząt.



Nosić rękawice ochronne.



Stosować mocne, przeciwpoślizgowe obuwie ochronne.

IPX4

Produkt jest zabezpieczony przed rozbryzganiami wody.



Etykieta emisji hałasu do środowiska zgodna z dyrektywami oraz przepisami UE i Wielkiej Brytanii (a także prawem Nowej Południowej Walii). Gwarantowany poziom mocy akustycznej urządzenia jest określony w *Dane techniczne na stronie 77* oraz na etykiecie.



Symbole znajdujące się na produkcie oraz na opakowaniu informują o tym, że nie wolno traktować go jako zwykły odpad domowy. Niniejszy produkt należy oddać do utylizacji w odpowiednim zakładzie utylizacji odpadów.



Prąd stały.



Trzymać wszystkie części ciała z dala od powierzchni gorących.



Jeśli urządzenie wyposażono w technologię bezprzewodową *Bluetooth®*. Symbol *Bluetooth®* zostanie umieszczony na etykiecie z nazwą produktu.

yyyywwxxxx

Tabliczka znamionowa zawiera numer seryjny. **yyyy** to rok produkcji, **ww** oznacza tydzień produkcji, a **xxxxx** — numer sekwencyjny.

Uwaga: Pozostałe symbole/naklejki samoprzylepne umieszczone na produkcie dotyczą wymogów związanych z certyfikatami w innych obszarach komercyjnych.

Producent

Husqvarna AB

Drottninggatan 2, SE-561 82 Huskvarna, Sweden, tel: +46-36-146500

Odpowiedzialność za produkt

Zgodnie z przepisami dotyczącymi odpowiedzialności za produkt nie ponosimy odpowiedzialności za szkody spowodowane przez nasz produkt, jeśli:

- produkt jest nieprawidłowo naprawiany.
- produkt jest naprawiany przy użyciu części nie pochodzących od producenta lub niezatwierdzonych przez producenta.
- produkt jest wyposażony w akcesoria nie pochodzące od producenta lub niezatwierdzone przez producenta.
- produkt nie jest naprawiany w autoryzowanym centrum serwisowym lub przez autoryzowaną placówkę.

Bezpieczeństwo

Definicje dotyczące bezpieczeństwa

Ostrzeżenia, uwagi i informacje są używane do zwrócenia uwagi na szczególnie ważne sekcje instrukcji obsługi.



OSTRZEŻENIE: Jest używane, gdy istnieje ryzyko poważnych obrażeń, śmierci operatora lub uszkodzenia otoczenia w wyniku nieprzestrzegania instrukcji obsługi.



UWAGA: Jest używane, gdy istnieje ryzyko uszkodzenia materiałów lub urządzenia w wyniku nieprzestrzegania instrukcji obsługi.

Ostrzeżenia dotyczące bezpieczeństwa dla narzędzi elektrycznych



OSTRZEŻENIE: Zapoznać się ze wszystkimi ostrzeżeniami dotyczącymi bezpieczeństwa, zasadami, ilustracjami i specyfikacjami dołączonymi do tego narzędzia. Niezastosowanie się do wszystkich poniższych instrukcji może spowodować porażenie prądem, pożar lub poważne obrażenia.

- **Zachowaj wszystkie ostrzeżenia i instrukcje do korzystania z nich w przyszłości.** Termin „narzędzie elektryczne” używany w ostrzeżeniach dotyczy narzędzia zasilanego prądem z sieci elektrycznej (przewodowego) lub narzędzia zasilanego z akumulatora (beprzewodowego).

Uwaga: Stosuje się, aby przekazać więcej informacji, które są przydatne w danej sytuacji.

Bezpieczeństwo miejsca pracy

- **Miejsce pracy powinno być czyste i dobrze oświetlone.** Obszary zaciemnione i takie, w których panuje nieład, mogą powodować wypadki.
- **Nie należy używać narzędzi elektrycznych w atmosferze wybuchowej, takiej jak w przypadku obecności cieczy palnych, gazów lub pyłów.** Narzędzia zasilane tworzą iskry, które mogą zapalić pył lub opary.
- **Podczas pracy z użyciem narzędzia elektrycznego należy trzymać dzieci i osoby przechodzące z daleka.** W wyniku utraty uwagi możesz stracić kontrolę nad urządzeniem.

Zasady bezpieczeństwa – elektryczność

- **Wtyczki narzędzi elektrycznych muszą odpowiadać gniazdom.** Zabrania się dokonywania przeróbek wtyczki. **Nie należy stosować adapterów w przypadku uziemionych narzędzi elektrycznych.** Nieprzerobione wtyczki i dopasowane gniazdka pozwalają zredukować ryzyko porażenia prądem.
- **Należy unikać kontaktu ciała z powierzchniami uzziemionymi, takimi jak rury, grzejniki, kucharki i lodówki.** Uziemienie ciała powoduje zwiększenie ryzyka porażenia prądem.
- **Nie należy wystawiać narzędzi elektrycznych na działanie deszczu lub wilgoci.** Woda, która przedostanie się do narzędzia elektrycznego, zwiększa ryzyko porażenia elektrycznego.
- **Nie niszczyć przewodu. Nigdy nie korzystać z przewodu do przenoszenia, ciągnięcia lub odłączania narzędzia elektrycznego. Przewód należy utrzymywać z dala od źródeł ciepła, olejów, ostrych krawędzi lub ruchomych części.** Uszkodzone lub splecione kable zwiększają zagrożenie porażenia prądem.
- **Używając narzędzia elektrycznego na zewnątrz budynków, należy korzystać z odpowiedniego przedłużacza.** Stosowanie przewodu przeznaczonego do użytku na zewnątrz budynków pozwala ograniczyć ryzyko porażenia prądem.
- **Jeśli nieuniknione jest użycie narzędzia w warunkach dużej wilgotności, należy zastosować zasilanie chronione wyłącznikiem różnicowo-prądowym (RCD).** Korzystanie z wyłącznika różnicowo-prądowego (RCD) zmniejsza ryzyko porażenia prądem.

Bezpieczeństwo osób

- **Używając narzędzi elektrycznych, należy zachować skupienie, obserwować wykonywane czynności i kierować się zdrowym rozsądkiem.** Nie należy używać narzędzi elektrycznych, kiedy użytkownik jest zmęczony lub pod wpływem działania narkotyków, alkoholu lub leków. Chwila nieuwagi podczas obsługi narzędzia elektrycznego może doprowadzić do poważnych obrażeń.

- **Stosować środki ochrony osobistej. Należy zawsze stosować środki ochrony wzroku** Sprzęt ochronny, taki jak maski, antypoślizgowe buty robocze, kask lub środki ochrony słuchu stosowane w odpowiednich warunkach pozwalają obniżyć ryzyko odniesienia obrażeń.
- **Należy zapobiec niezamierzonemu rozruchowi. Przed podłączeniem do źródła zasilania i/lub akumulatora, podniesieniem lub przenoszeniem narzędzia należy upewnić się, że przełącznik znajduje się w położeniu wyłączenia.** Przenoszenie narzędzia zasilanego z palcem na przełączniku lub wystawianie włączonego narzędzia na działanie energii elektrycznej może prowadzić do wypadków.
- **Przed włączeniem narzędzia elektrycznego należy usunąć wszelkie klucze.** Klucz pozostawiony przy części wirującej narzędzia może spowodować obrażenia ciała.
- **Nie należy przeceniać swoich możliwości** Stać na stabilnym podłożu i zachować równowagę. Pozwoli to zachować lepszą kontrolę nad narzędziem elektrycznym w nieoczekiwanych sytuacjach.
- **Należy odpowiednio się ubierać. Nie należy zakładać luźnych ubrań i nosić biżuterii.** Włosy oraz ubranie należy trzymać z dala od elementów ruchomych. Luźna odzież, biżuteria lub długie włosy mogą zostać wciągnięte przez ruchome części.
- **Jeśli dołączone jest wyposażenie służące do podłączenia urządzeń odprowadzających i gromadzących pył, należy zadbać o jego podłączenie i właściwe używanie.** Stosowanie urządzeń odprowadzających pył może ograniczyć zagrożenia związane z obecnością pyłu.
- **Częste używanie urządzeń nie zwalnia operatora z obowiązku zachowania czujności i przestrzegania zasad bezpieczeństwa podczas korzystania z produktu.** Nierozważne działanie może doprowadzić do poważnych obrażeń w ułamku sekundy.

Użytkowanie i konserwacja narzędzia elektrycznego

- **Nie należy wysilać nadmiernie narzędzia.** Używać narzędzia elektrycznego dopasowanego do zastosowania. Właściwe narzędzie zasilane pozwoli lepiej i bezpieczniej wykonać pracę, do której zostało przeznaczone.
- **Nie należy używać narzędzia elektrycznego, jeśli przełącznik nie może go włączyć lub wyłączyć.** Jeśli narzędzie zasilane nie może być kontrolowane za pomocą wyłącznika, jest ono niebezpieczne i musi być oddane do naprawy.
- **Przed dokonaniem jakichkolwiek regulacji, zmianą akcesoriów lub odłożeniem do przechowywania odłączyć wtyczkę od źródła zasilania i/lub wyjąć akumulator z narzędzia, jeśli jest taka możliwość.** Takie działanie zapobiegawcze redukuje ryzyko przypadkowego uruchomienia narzędzia.
- **Należy przechowywać nieużywane narzędzia elektryczne poza zasięgiem dzieci i nie pozwalać**

osobom nie zaznajomionym z narzędziami elektrycznymi lub niniejszymi instrukcjami ich obsługiwać. Narzędzia zasilane są niebezpieczne w rękach nieprzeszkolonych użytkowników.

- **Konserwacja narzędzi elektrycznych i akcesoriów**
Należy sprawdzić ustawienie w osi elementów mocujących lub ruchomych, uszkodzenia części i inne warunki, które mogą mieć wpływ na działanie narzędzia elektrycznego. W przypadku uszkodzenia narzędzie zasilane należy naprawić przed użyciem. Wiele wypadków spowodowanych jest przez niewłaściwą konserwację narzędzi elektrycznych.
- **Narzędzia tnące należy utrzymywać w stanie naostrzonym i czystym.** Właściwie konserwowane narzędzia tnące, z ostrymi krawędziami tnącymi dają mniejsze prawdopodobieństwo zacinania i łatwiej je kontrolować.
- **Narzędzia elektryczne, oprzyrządowanie i końcówki powinny być używane zgodnie z niniejszymi instrukcjami, biorąc pod uwagę warunki robocze oraz zadanie, jakie należy wykonać.** Korzystanie z narzędzia zasilanego do zadań innych, niż te, do których jest przeznaczone, może być niebezpieczne.
- **Utrzymywać uchwyty i powierzchnie do chwytania w stanie suchym, czystym oraz wolnym od smaru i oleju.** Śliskie uchwyty i powierzchnie do chwytania nie pozwalają na bezpieczną obsługę i kontrolę narzędzia w nieoczekiwanych sytuacjach.

Użytkowanie i konserwacja narzędzia elektrycznego zasilanego akumulatorem

- **Ładować jedynie za pomocą ładowarki wskazanej przez producenta.** Ładowarka przeznaczona do jednego rodzaju akumulatora może grozić pożarem w przypadku wykorzystania jej do ładowania innego rodzaju akumulatora.
- **Narzędzi elektrycznych należy wyłączyć w połączeniu z określonym rodzajem akumulatorów.** Użycie akumulatorów innego rodzaju może stworzyć zagrożenie obrażeniami ciała i pożarem.
- **Kiedy akumulator nie jest używany, należy przechowywać go z dala od innych metalowych przedmiotów, takich jak spinacze do papieru, monety, klucze, gwoździe i śruby oraz innych niewielkich metalowych przedmiotów, które mogłyby połączyć dwa zaciski akumulatora.** Spięcie zacisków akumulatora może spowodować oparzenia lub pożar.
- **W niewłaściwych warunkach z akumulatora może wypłynąć płyn. Należy unikać kontaktu z tym płynem. Jeżeli dojdzie do kontaktu, przemyć wodą. Jeśli dojdzie do kontaktu płynu z oczami, należy dodatkowo skorzystać z pomocy medycznej.** Płyn wydostający się z akumulatora może wywołać podrażnienia lub oparzenia.
- **Nie używać akumulatora ani narzędzia, jeśli są one uszkodzone lub zostały zmodyfikowane.** Uszkodzone lub zmodyfikowane akumulatory mogą charakteryzować się nieprzewidywalnymi

właściami skutkującymi pożarem, eksplozją lub ryzykiem doznania obrażeń przez użytkownika.

- **Nie wystawiać akumulatora ani narzędzia na działanie ognia bądź nadmiernej temperatury.** Narażenie na ogień lub temperaturę przekraczającą 130°C może spowodować wybuch.
- **Postępować zgodnie ze wszystkimi instrukcjami dotyczącymi ładowania i nie ładować akumulatora ani narzędzia w temperaturach wykraczających poza zakres określony w instrukcji.** Nieprawidłowe ładowanie lub ładowanie w temperaturach wykraczających poza dopuszczalny zakres może uszkodzić akumulator i zwiększyć ryzyko pożaru.
- **Przed przystąpieniem do regulacji, wymiany akcesoriów lub ołożeniem do przechowywania należy wyjąć z urządzenia akumulator.** Takie działanie zapobiegawcze zmniejsza ryzyko przypadkowego uruchomienia narzędzia.

Serwis

- **Narzędzie zasilane należy przekazać do wykwalifikowanego personelu serwisowego w celu naprawy z użyciem identycznych części zamiennych.** Zapewni to bezpieczną pracę narzędzia elektrycznego.
- **Pod żadnym pozorem nie należy serwisować uszkodzonych akumulatorów.** Serwisowanie akumulatorów powinno być wykonywane wyłącznie przez producenta lub autoryzowany serwis.

Ostrzeżenia dotyczące bezpieczeństwa dla podkaszarki, wykaszarki i wycinarki

- **Nie używać maszyny przy złych warunkach pogodowych, szczególnie jeśli istnieje ryzyko wystąpienia burzy.** Zmniejsza to ryzyko porażenia piorunem.
- **Dokładnie sprawdzić obszar, w którym ma być używana maszyna, pod kątem występowania dzikich zwierząt.** Podczas pracy maszyny może dojść do obrażeń ciała u dzikich zwierząt.
- **Należy dokładnie sprawdzić miejsce, w którym będzie używana maszyna, i usunąć wszelkie kamienie, patyki, druty, kości i inne przedmioty.** Wyrzucane przedmioty mogą spowodować obrażenia.
- **Przed użyciem maszyny należy zawsze wzrokowo sprawdzić, czy tarcza tnąca lub nóż oraz zespół tnący lub zespół noża nie są uszkodzone.** Uszkodzone części zwiększają ryzyko odniesienia obrażeń.
- **Należy przestrzegać instrukcji dotyczących wymiany akcesoriów.** Nieprawidłowo dokręcone nakrętki lub śruby mocujące nóż mogą spowodować jego uszkodzenie lub odłączenie.
- **Znamionowa prędkość obrotowa tarczy tnącej musi być równa przynajmniej maksymalnej prędkości obrotowej maszyny.** Tarcze tnące działające z większą prędkością niż znamionowa prędkość

- obrotowa mogą ulec uszkodzeniu i pęknięciu na kawałki.
- **Stosować środki ochrony oczu, uszu, głowy i dłoni.** Odpowiednie środki ochrony osobistej zmniejszą ryzyko obrażeń od latających odłamków lub na skutek przypadkowego kontaktu z żyłką tnącą lub nożem.
 - **Podczas obsługi maszyny należy zawsze nosić obuwie ochronne. Nie obsługiwać maszyny boso lub w sandałach.** Zmniejsza to ryzyko odniesienia obrażeń stóp w wyniku kontaktu z ruchomą tarczą tnącą, żyłką lub nożem.
 - **Podczas obsługi maszyny należy zawsze nosić długie spodnie.** Odślonięta skóra jest bardziej narażona na obrażenia powodowane przez wyrzucane przedmioty.
 - **Podczas obsługi maszyny nie wolno dopuszczać do obecności w pobliżu osób postronnych.** Odrzucony podczas przycinania materiał może doprowadzić do ciężkich obrażeń.
 - **Maszynę należy zawsze obsługiwać dwiema rękami.** Trzymanie maszyny obydwiema rękami pozwoli uniknąć utraty kontroli.
 - **Maszynę należy trzymać wyłącznie za uchwyty o izolowanej powierzchni, ponieważ żyłka tnąca lub nóż mogą podczas pracy naruszyć ukryte przewody.** Jeśli żyłka tnąca lub nóż zetkną się z przewodem pod napięciem, mogą wywołać przepływ prądu przez nieosłonięte metalowe części maszyny, co może prowadzić do porażenia operatora.
 - **Zawsze należy utrzymywać stabilną postawę i obsługiwać maszynę wyłącznie w pozycji stojącej.** Śliskie lub niestabilne podłoża mogą spowodować utratę równowagi lub kontroli nad maszyną.
 - **Nie wolno używać maszyny na zbyt stromych zboczach.** Zmniejsza to ryzyko utraty kontroli, poślizgnięcia się i upadku, a tym samym odniesienia obrażeń.
 - **Podczas pracy na pochyłościach należy zawsze stawać na stabilnym podłożu i pracować w poprzek zbocza, a nie w górę lub w dół, a także zachować szczególną ostrożność przy zmianie kierunku jazdy.** Zmniejsza to ryzyko utraty kontroli, poślizgnięcia się i upadku, a tym samym odniesienia obrażeń.
 - **Podczas pracy maszyny wszystkie części ciała należy trzymać z dala od tarczy tnącej, żyłki lub noża.** Przed uruchomieniem maszyny należy upewnić się, że tarcza tnąca, żyłka lub nóż z niczym się nie stykają. Chwila nieuwagi podczas obsługi maszyny może doprowadzić do obrażeń operatora lub osób postronnych.
 - **Nie używać maszyny powyżej wysokości pasa.** Pozwala to uniknąć przypadkowego dotknięcia tarczy tnącej lub noża i zapewnia lepszą kontrolę nad maszyną w nieoczekiwanych sytuacjach.
 - **W czasie cięcia naprzężonych krzewów lub młodych drzew należy uważać na odbicie.** Uwolnienie napięcia we włóknach drewna może doprowadzić do odbicia i uderzenia operatora i/lub utraty kontroli nad maszyną.
 - **Zachowaj szczególną ostrożność w czasie cięcia krzewów i młodych drzew.** Cienki materiał może zostać pochwycony przez nóż i pociągnięty w stronę operatora lub spowodować utratę równowagi.
 - **Należy utrzymywać kontrolę nad maszyną i nie dotykać tarcz tnących, żyłek i noży ani innych niebezpiecznych części ruchomych, gdy znajdują się one w ruchu.** Zmniejsza to ryzyko odniesienia obrażeń przez ruchome części.
 - **Podczas usuwania zakleszczonych przedmiotów lub serwisowania maszyny należy upewnić się, że wszystkie przełączniki znajdują się w pozycji OFF, a przewód zasilający jest odłączony.** Nieoczekiwane uruchomienie maszyny podczas usuwania zakleszczonego materiału lub serwisowania może spowodować poważne obrażenia ciała.
 - **Maszynę należy przенosić po jej wyłączeniu i z dala od ciała.** Prawidłowa obsługa maszyny zmniejsza prawdopodobieństwo przypadkowego kontaktu z poruszającą się tarczą tnącą, żyłką lub nożem.
 - **Podczas transportu lub przechowywania maszyny należy zawsze zakładać osłonę na metalowe ostrza.** Prawidłowa obsługa maszyny zmniejsza prawdopodobieństwo przypadkowego kontaktu z ostrzem.
 - **Należy używać wyłącznie wymiennych tarcz tnących, żyłek, głowic tnących i noży zalecanych przez producenta.** Nieprawidłowe części zamienne mogą zwiększyć ryzyko uszkodzenia maszyny lub odniesienia obrażeń ciała.
- ### Przyczyny niekontrolowanych ruchów noża i powiązane ostrzeżenia
- **Trzymać maszynę mocno oburącz i ustawić ramiona tak, aby mogły odeprzeć niekontrolowany ruch noża. Ustawić się tak, aby znajdować się po lewej stronie maszyny.** Ruch noża może zwiększyć ryzyko obrażeń na skutek niespodziewanego ruchu maszyny. Ruchy noża mogą być kontrolowane przez operatora w przypadku stosowania odpowiednich środków ostrożności.
 - **Jeśli nóż się blokuje lub przerywa cięcie z jakiegokolwiek powodu, należy wyłączyć maszynę i przytrzymać ją nieruchomo w materiale, aż nóż zatrzyma się całkowicie. Gdy nóż się blokuje, nigdy nie podejmować prób wyjęcia maszyny z materiału ani nie ciągnąć jej do tyłu, gdy nóż jest w ruchu. W przeciwnym razie może dojść do niekontrolowanego ruchu noża.** Należy przeprowadzić badanie i podjąć działania naprawcze w celu wyeliminowania przyczyny blokowania się noża.
 - **Nie wolno używać tępych ani uszkodzonych noży.** Tępe lub uszkodzone noże zwiększają ryzyko zakleszczenia lub pochwylenia materiału, powodując niekontrolowany ruch noża.
 - **Zawsze należy mieć zapewnioną dobrą widoczność ciętego materiału.** Prawdopodobieństwo

występowania odbić tarczy jest większe podczas cięcia w miejscach, w których cięty materiał nie jest dobrze widoczny.

• **Jeśli podczas obsługi maszyny inna osoba zbliży się do operatora, musi on wyłączyć maszynę.**

Istnieje zwiększone ryzyko spowodowania obrażeń ciała osób postronnych poprzez uderzenie nożem znajdującym się w ruchu w przypadku wystąpienia niekontrolowanego ruchu noża.

Pozostałe informacje ogólne dotyczące bezpieczeństwa

- Przechodząc na inne miejsce pracy, należy wyłączyć produkt. Zawsze wyjmować akumulator przed przekazaniem produktu innej osobie.
- Nigdy nie należy odkładać urządzenia, chyba że zostało wyłączone, a akumulator został wyjęty. Nie pozostawiać urządzenia bez nadzoru, gdy jest włączone.
- Narzędzie tnące nie zatrzymuje się natychmiast po wyłączeniu urządzenia.
- Po powrocie manetki do położenia początkowego ostrze powinno zostać całkowicie zatrzymane.
- Przed użyciem produktu i po każdym uderzeniu należy sprawdzić go pod kątem oznak zużycia lub uszkodzenia i w razie potrzeby naprawić.
- Jeżeli cokolwiek zablokuje się w osprzęcie tnącym podczas obsługi produktu, należy zatrzymać i wyłączyć urządzenie. Upewnić się, że osprzęt tnący zatrzymał się całkowicie. Przed czyszczeniem, sprawdzaniem lub naprawą produktu bądź osprzętu tnącego należy wyjąć akumulator.
- Przed uruchomieniem produktu należy sprawdzić jego stan techniczny. Patrz *Bezpieczeństwo na stronie 56* i *Przegląd na stronie 74*. Nie należy używać uszkodzonego produktu. Przeprowadzać kontrole bezpieczeństwa oraz czynności z zakresu konserwacji i obsługi technicznej podane w niniejszej instrukcji.
- Niewłaściwy lub uszkodzony osprzęt tnący zwiększa ryzyko wypadku.
- Sprawdzić, czy nie ma pęknięć lub zanieczyszczeń na przekładni. Za pomocą szcztolki oczyścić przekładnię z trawy i liści. Rękawic należy używać wtedy, kiedy to jest konieczne.
- Otwory wentylacyjne muszą być cały czas drożne i wolne od zanieczyszczeń.
- Sprawdzić, czy głowica żyłkowa jest przytwierdzona do wykaszarki.
- Przed uruchomieniem maszyny należy zamocować wszystkie pokrywy, osłony i uchwyty.
- Sprawdzić, czy produkt działa prawidłowo. Sprawdź, czy dokręcone są wszystkie śruby i nakrętki.
- Skontrolować, czy głowica żyłkowa i osłona przeciwdopryskowa nie są uszkodzone ani pęknięte. Głowicę żyłkową lub osłonę głowicy, które zostały uderzone lub na których występują pęknięcia, należy wymienić na nowe. Zawsze stosować osłonę

zalecaną dla danego osprzętu tnącego. Patrz rozdział Dane techniczne.

- Ten produkt jest niebezpiecznym narzędziem w przypadku nieostrożnego postępowania lub nieprawidłowego korzystania. Produkt może spowodować poważne obrażenia ciała lub śmierć operatora lub innych osób.
- Urządzenie nie może być używane przez osoby (w tym dzieci) o ograniczonych zdolnościach fizycznych, sensorycznych lub umysłowych ani osoby nieposiadające odpowiedniego doświadczenia czy wiedzy, chyba że są pod nadzorem lub zostały poinstruowane na temat użytkowania urządzenia przez osobę odpowiedzialną za ich bezpieczeństwo. Dzieci muszą być pod nadzorem, aby nie mogły bawić się urządzeniem.
- Nigdy nie pozwalać dzieciom na użytkowanie lub przebywanie w pobliżu urządzenia. Ponieważ maszynę łatwo uruchomić, dzieci mogą być w stanie ją włączyć, jeżeli nie będą pilnowane. Oznacza to ryzyko poważnych obrażeń. Dlatego należy odłączać akumulator, gdy maszyna nie jest pod nadzorem.
- Nigdy nie pozwalać na użytkowanie ani serwisowanie produktu dzieciom lub innym osobom, które nie mają odpowiednich kwalifikacji.
- Użytkowanie regulują przepisy państwowe lub lokalne. Należy przestrzegać odpowiednich przepisów
- Przechowywać urządzenie w miejscu niedostępnym dla dzieci i osób niepowołanych.
- Na czas przechowywania i transportu należy zawsze zakładać osłonę transportową.
- Ręce i stopy należy cały czas trzymać z dala od obszaru cięcia, zwłaszcza w czasie włączania silnika.
- Trzymać ręce i stopy z dala od osprzętu tnącego aż do momentu całkowitego zatrzymania po wyłączeniu produktu.
- Nie próbować odciągać ciętego materiału ani nie pozwalać tego robić innym, kiedy urządzenie jest włączone lub osprzęt tnący się obraca, gdyż może to doprowadzić do poważnych obrażeń.
- Pamiętaj o tym, że operator ponosi odpowiedzialność za narażanie ludzi i ich własności na wypadki lub zagrożenia.
- Pod żadnym pozorem nie wolno zmieniać ani modyfikować fabrycznej konstrukcji urządzenia bez zezwolenia wydanego przez producenta. Zawsze należy korzystać z oryginalnych akcesoriów. Samowolne wprowadzanie zmian oraz/lub montowanie wyposażenia niezatwierdzonego przez producenta może stać się przyczyną groźnych obrażeń lub śmierci obsługującego urządzenie bądź innych osób. Gwarancja może nie obejmować uszkodzeń powstałych w wyniku używania niezatwierdzonych akcesoriów lub części zamiennych.
- Do tego produktu można zakładać wyłącznie zalecane przez nas akcesoria oraz elementy

osprzętu tnącego, wymienione w rozdziale Dane techniczne.

- Nie wolno używać produktu, który został w jakikolwiek sposób zmodyfikowany.
- Nie wolno używać produktu, jeśli jest uszkodzony. Należy stosować się do zaleceń dotyczących bezpieczeństwa, konserwacji i obsługi technicznej podanych w niniejszej instrukcji. Niektóre czynności konserwacyjne i obsługowe muszą być wykonane przez przeszkolonego i wykwalifikowanego specjalistę. Patrz wskazówki w części zatytułowanej „Konserwacja”.
- Praca przy złej pogodzie jest męcząca i często zwiększa ryzyko obrażeń. Nie zaleca się używać produktu w bardzo niesprzyjających warunkach np. w gęstej mgłę, podczas silnego deszczu, przy silnym wietrze, na silnym mrozie lub gdy występuje ryzyko wyładowań atmosferycznych.
- Nigdy nie pracować, stojąc na drabinie lub stołku ani na żadnym podwyższeniu, które nie jest stabilne i nie zapewnia zachowania statecznej postawy podczas pracy.
- Nieużywane urządzenia należy przechowywać wewnątrz pomieszczeń
- Nie jest możliwe omówienie wszystkich sytuacji, w jakich potencjalnie możesz się znaleźć. Zachowuj zawsze ostrożność i kieruj się zdrowym rozsądkiem. Nie podejmuj się prac, jeżeli uważasz, że przekraczają one Twoje kwalifikacje! Jeżeli po przeczytaniu niniejszej instrukcji nadal nie masz pewności co do sposobów postępowania, nie kontynuuj pracy, zanim nie zwrócisz się o poradę do eksperta.
- Należy dopilnować, aby podczas pracy żadne osoby postronne ani zwierzęta nie znajdowały się w odległości mniejszej niż 15 m. Jeśli w tym samym miejscu pracuje kilku użytkowników, odległość między nimi powinna wynosić co najmniej 15 m. W przeciwnym razie grozi to poważnymi obrażeniami. W przypadku zbliżenia się osób trzecich natychmiast wyłącz urządzenie. Nigdy nie obracać się gwałtownie z urządzeniem, nie upewniwszy się, że nikt nie znajduje się z tyłu w strefie zagrożenia.
- Jeżeli cokolwiek zablokuje się w osprzęcie tnącym podczas obsługi produktu, należy zatrzymać i wyłączyć urządzenie. Upewnić się, że osprzęt tnący zatrzymał się całkowicie. Przed czyszczeniem, sprawdzaniem lub naprawą produktu bądź osprzętu tnącego należy wyciąć akumulator.
- Dopilnować, aby ludzie, zwierzęta ani inne obiekty nie mogły zakłócić pracy urządzenia oraz aby nie weszły w kontakt z osprzętem tnącym ani luźnymi przedmiotami odrzucanymi przez osprzęt. Nigdy nie używać urządzenia, jeśli nie ma możliwości wezwania pomocy w razie wypadku.
- Zapewnij sobie możliwość bezpiecznego poruszania się i odpowiednią pozycję podczas pracy. Przy poruszaniu się po powierzchni roboczej należy uważać na ewentualne przeszkody (korzenie, glazy,

gałęzie, doły, rowy itp.). Zachowaj szczególną ostrożność podczas pracy na terenie pochyłym.

- Należy iść, nie biec.
- Dokonać inspekcji obszaru pracy. Usunąć wszystkie porzucone przedmioty, jak kamienie, szkło, gwoździe, druty, sznurki i inne, które mogą zostać odrzucone przez maszynę lub zaplątać się na przecinarek lub jej osłonie.
- Uważać na koniuszki gałęzi, które podczas cięcia mogą być odrzucane przez maszynę. Nie odcinać zbyt blisko podłoża, ponieważ grozi to wyrzuceniu przez maszynę kamieni i innych przedmiotów.
- Upewnić się, czy odzież ani żadne części ciała nie będą miały kontaktu z osprzętem tnącym, gdy produkt jest uruchomiony. Urządzenie należy trzymać poniżej pasa.
- Należy uważać na odrzucane przedmioty. Należy zawsze używać zatwierdzonych osłon oczu. Nigdy nie nachylać się nad osłoną zabezpieczającą osprzęt tnącego. Odrzucane przez urządzenie kamienie, odłamki, itp. mogą trafić w oczy, powodując utratę wzroku lub inne poważne obrażenia.
- Mając założone ochronniki słuchu, należy zwracać szczególną uwagę na sygnały i zawołania ostrzegawcze. Ochronniki słuchu należy zdejmować zaraz po wyłączeniu produktu.
- W przypadku wystąpienia niechcianych wibracji uderzyć głowicą w celu wysunięcia żyłki do właściwej długości. Po tym wibracje powinny ustąpić.
- Jeśli produkt znacznie wibrować w nietypowy sposób, zatrzymać go i wymontować akumulator.
- Narażenie operatora na nadmierne działanie wibracji może powodować uszkodzenia układu krążenia i układu nerwowego, szczególnie u osób z niewydolnością układu krążenia. W przypadku rozpoznania u siebie objawów, których przyczyną może być narażenie na nadmierne wibracje, należy zwrócić się do lekarza. Przykładem takich objawów jest drętwienie, brak czucia, mrowienie, klucie, ból, utrata sił, zmiany koloru lub wyglądu skóry. Objawy te zazwyczaj są odczuwalne w palcach, dłoniach i nadgarstkach.
- Należy zawsze trzymać urządzenie dwoma rękoma. Trzymać maszynę po prawej stronie ciała.

Środki ochrony osobistej



OSTRZEŻENIE: Przed rozpoczęciem użytkowania produktu przeczytać następujące ostrzeżenia.

- Podczas używania produktu zawsze nosić na sobie zatwierdzone środki ochrony osobistej. Środki ochrony osobistej nie eliminują ryzyka odniesienia obrażeń, ograniczają natomiast ich rozmiar w razie zaistnienia wypadku. Skontaktować z pomocą dealera przy wyborze odpowiedniego sprzętu.

- Jeśli drzewa w obszarze roboczym mają wysokość powyżej 2 m / 6,5 stopy, należy nosić kask ochronny.
- Stosować atestowane ochronniki słuchu.
- Należy zawsze używać zatwierdzonych okularów ochronnych zgodnych z normą ANSI Z87.1 w Stanach Zjednoczonych lub EN 166 w krajach UE. Stosować osłonę twarzy. Osłona twarzy nie chroni wystarczająco oczu.



- W razie potrzeby, na przykład podczas mocowania, sprawdzania lub czyszczenia osprzętu tnącego, stosować rękawice ochronne.
- Zakładać obuwie ochronne ze stalowymi noskami i antypoślizgowymi podeszwami.
- Noś odzież wykonaną z mocnego materiału. Noś odzież z długimi nogawkami i długimi rękawami, wykonaną z mocnego materiału. Luźne części odzieży mogą zahaczyć o krzewy lub gałęzie. Nie nosić biżuterii, krótkich spodni ani sandałów. Nie pracować boso. Związywać włosy w sposób bezpieczny powyżej poziomu barków.



- Zawsze mieć pod ręką apteczkę.



Zespoły zabezpieczające na urządzeniu



OSTRZEŻENIE: Przed rozpoczęciem użytkowania produktu przeczytać następujące ostrzeżenia.

W tym rozdziale opisano funkcje bezpieczeństwa produktu, jego przeznaczenie oraz sposób przeprowadzania czynności kontrolnych i konserwacji, aby zapewnić jego poprawne działanie. Patrz wskazówki pod nagłówkiem *Przegląd produktu na stronie 54*, aby sprawdzić rozmieszczenie poszczególnych elementów w Twoim urządzeniu.

Jeżeli urządzenie nie jest prawidłowo konserwowane i nie jest poddawane profesjonalnie wykonywanym naprawom i/lub obsłudze technicznej, skracają się

jego żywotność i zwiększa ryzyko wypadku. Aby uzyskać dodatkowe informacje, należy skontaktować się z najbliższym punktem serwisowym.



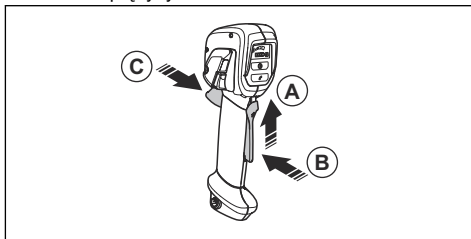
OSTRZEŻENIE: Nie wolno używać produktu, którego elementy zabezpieczające są uszkodzone. Elementy zabezpieczające produktu należy kontrolować i konserwować zgodnie z opisem w niniejszym rozdziale. Jeżeli Twój produkt nie spełnia któregokolwiek z warunków kontrolnych, skontaktuj się z przedstawicielem serwisu w celu dokonania naprawy.



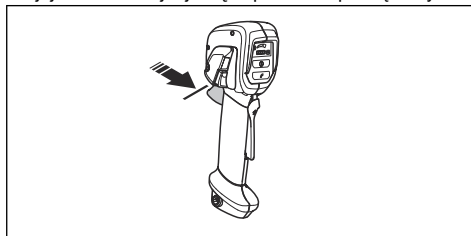
UWAGA: Wszelkie czynności obsługowe i naprawy maszyny wymagają specjalnego przeszkolenia. Szczególnie dotyczy to elementów zabezpieczających urządzenia. Jeżeli maszyna nie spełnia jakiegokolwiek z niżej wymienionych warunków kontrolnych, należy ją oddać do warsztatu obsługi technicznej. Kupując nasze produkty zyskujesz także gwarancję profesjonalnej obsługi i napraw. Jeżeli w miejscu zakupu nie jest prowadzona obsługa serwisowa, zapytaj o adres najbliższego warsztatu obsługi technicznej.

Sprawdzanie blokady manetki gazu

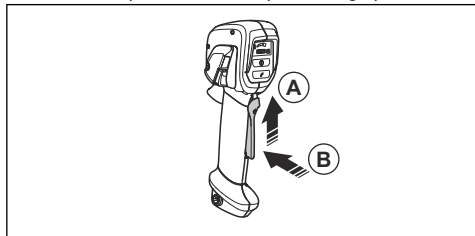
Blokada manetki gazu zapobiega przypadkowemu naciśnięciu. Po naciśnięciu blokady manetki gazu do przodu (A) i dociśnięciu jej do uchwytu (B) manetka gazu (C) zostaje zwolniona. Po zwolnieniu uchwytu manetka gazu i blokada manetki gazu powrócą do swoich pozycji wyjściowych. Ruch ten kontrolują niezależne sprężyny.



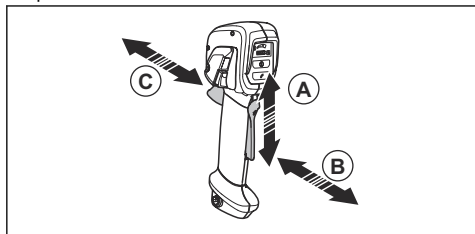
1. Sprawdzić, czy manetka gazu jest zablokowana, gdy jej blokada znajduje się w położeniu początkowym.



2. Nacisnąć manetkę gazu i sprawdzić, czy po zwolnieniu powraca ona do pierwotnego położenia.



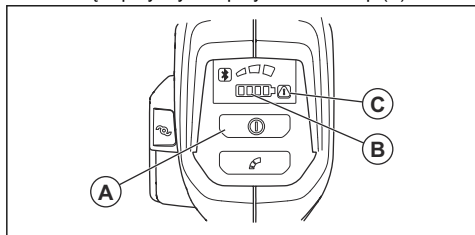
3. Sprawdzić, czy manetka gazu i jej blokada poruszają się płynnie i czy sprężyna powrotna działa prawidłowo.



4. Uruchomić urządzenie — patrz część *Uruchamianie produktu na stronie 71*.
5. Włączyć pełne obroty.
6. Zwolnić manetkę gazu i sprawdzić, czy osprzęt tnący całkowicie się zatrzymał.

Sprawdzanie interfejsu użytkownika

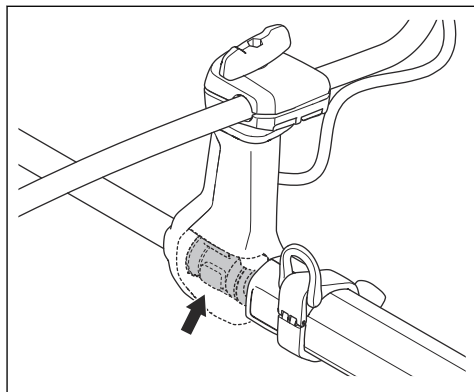
1. Wcisnąć i przytrzymać przycisk start/stop (A).



- a) Produkt jest włączony, gdy świeci się kontrolka LED (B).
 - b) Urządzenie jest wyłączone, gdy kontrolka LED (B) nie świeci.
2. Jeśli wskaźnik ostrzegawczy (C) zapala się lub miga, patrz *Rozwiązywanie problemów na stronie 76*.

Sprawdzanie systemu tłumienia drgań

Układ amortyzowania drgań zmniejsza do minimum poziom drgań w uchwytach, aby ułatwić pracę operatorowi. Układ tłumienia drgań produktu zmniejsza drgania przenoszone z osprzętu tnącego na uchwyt sterowniczy i uchwyty.



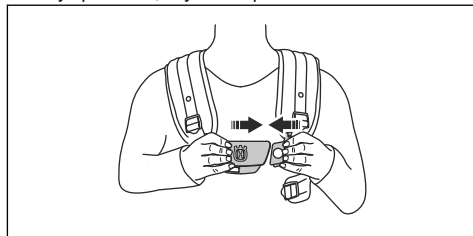
1. Zatrzymać urządzenie.
2. Przeprowadzić kontrolę wzrokową pod kątem odkształceń i uszkodzeń, na przykład pęknięć.
3. Lekko docisnąć zawieszenie przeciwdrganiowe i upewnić się, że może się lekko poruszać we wszystkich kierunkach.

Sprawdzanie funkcji szybkiego zwalniania

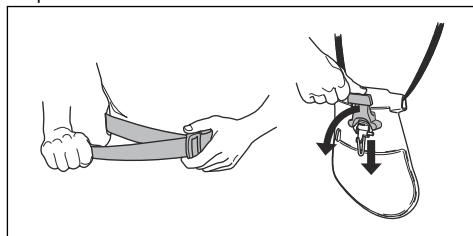


OSTRZEŻENIE: Nigdy nie używać szelek z zepsutą funkcją szybkiego zwalniania.

1. Wyłączyć silnik.
2. Przeprowadzić kontrolę wzrokową pod kątem uszkodzeń, na przykład pęknięć.
3. Wypiąć i wpiąć mechanizm szybkiego zwalniania, aby sprawdzić, czy działa prawidłowo.



4. Jeśli szelki mają poduszkę biodrową i pas biodrowy, upewnić się, że funkcja szybkiego zwalniania działa prawidłowo.



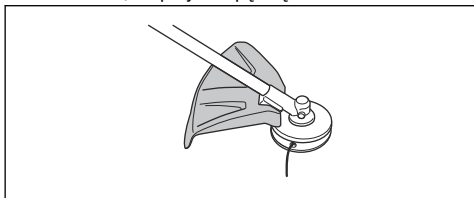
Sprawdzanie osłony osprzętu tnącego



OSTRZEŻENIE: Nie wolno używać osprzętu tnącego bez zatwierdzonej i prawidłowo zamocowanej osłony. Zawsze stosować osłonę osprzętu tnącego zalecaną dla danego osprzętu tnącego, patrz *Akcesoria na stronie 79*. Stosowanie niewłaściwych lub uszkodzonych osłon osprzętu tnącego może skutkować poważnymi obrażeniami.

Osłona osprzętu tnącego zatrzymuje objekty odrzucane w kierunku operatora. Zapobiega również obrażeniom ciała w przypadku dotknięcia do osprzętu tnącego.

1. Wyłączyć urządzenie i wyjąć akumulator.
2. Przeprowadzić kontrolę wzrokową pod kątem uszkodzeń, na przykład pęknięci.



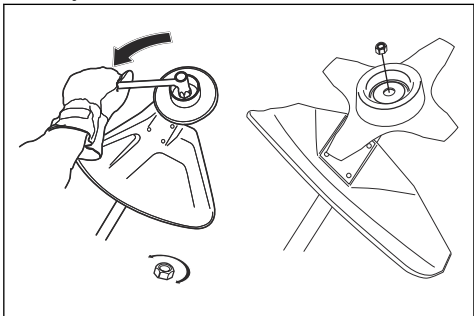
3. Wymienić osłonę osprzętu tnącego, jeśli jest uszkodzona.

Montaż i demontaż przeciwnakrętki



OSTRZEŻENIE: Wyłączyć urządzenie i wyjąć akumulator. Należy używać rękawic ochronnych i uważać na ostre krawędzie osprzętu tnącego.

Przeciwnakrętka służy do mocowania niektórych rodzajów osprzętu tnącego. Przeciwnakrętka jest lewoskrętna.



- Aby zamocować przeciwnakrętkę, dokręcać ją w kierunku przeciwnym do kierunku obrotów osprzętu tnącego.

- Aby wykręcić przeciwnakrętkę, odkręcać ją w kierunku zgodnym z kierunkiem obrotów osprzętu tnącego.
- Do odkręcania i dokręcania nakrętki używaj długiego klucza nasadowego. Strzałka na ilustracji wskazuje obszar, w którym należy używać klucza nasadowego.

Uwaga: Upewnij się, że nie można odkręcić przeciwnakrętki ręką. Wymienić przeciwnakrętkę, jeśli nylonowy pierścień nie zapewnia oporu co najmniej 1,5 Nm. Po około dziesięciym przykręcaniu nakrętki należy wymienić ją na nową.

Osprzęt tnący



OSTRZEŻENIE: Wymij akumulator i upewnij się, że osprzęt tnący zatrzymał się całkowicie przed rozpoczęciem pracy przy jakiegokolwiek części osprzętu tnącego.



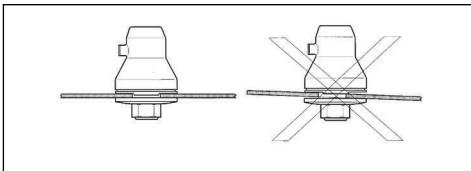
OSTRZEŻENIE: Użyć odpowiedniego osprzętu tnącego. Korzystać wyłącznie z osprzętu tnącego wraz z zalecanymi przez nas osłonami, patrz *Akcesoria na stronie 79*. Upewnij się, że osprzęt tnący jest prawidłowo naostrzony. Osprzęt tnący, który nie jest prawidłowo naostrzony, zwiększa ryzyko odbicia tarczy.



OSTRZEŻENIE: Nieprawidłowo naostrzone bądź uszkodzone ostrza zwiększają ryzyko wypadku. Zęby tnące ostrza powinny być odpowiednio naostrzone. Przestrzegać instrukcji i używać zalecanego szablonu.



OSTRZEŻENIE: Nóż tnący może spowodować obrażenia ciała, gdy nadal obraca się po zwolnieniu przełącznika. Należy zachować odpowiednią kontrolę do czasu, aż ostrze całkowicie przestanie się obracać.



Podczas obsługi osprzętu tnącego należy nosić rękawice ochronne.

- Do cięcia grubej trawy należy używać tarczy tnącej do trawy.
- Do koszenia trawy należy użyć głowicy żyłkowej.

- Skontrolować, czy narzędzia tnące nie są uszkodzone bądź pęknięte. Wymienić uszkodzony osprzęt tnący.

Głowica żyłkowa

- Zawsze używać odpowiedniej głowicy żyłkowej, osprzętu tnącego i zalecanej żyłki. Patrz *Akcesoria na stronie 79* i montaż na końcu instrukcji.
- Upewnić się, że przecinarka na ostionie głowicy nie jest uszkodzona.
- Upewnij się, że żyłka jest nawinięta ciasno i równomiernie wokół bębna, aby zapobiec nietypowym drganiom produktu. Różne długości żyłki mogą powodować drgania, które nie są konieczne. Uderz głowicą żyłkową, aby uzyskać poprawną długość żyłki.

Aby przedłużyć żywotność żyłek, można je włożyć na 2 dni lub więcej do wody przed zamontowaniem. Spowoduje to zwiększenie odporności żyłki.

Tarcza tnąca do trawy

- Używać prawidłowo naostrzonych ostrzy. Nieprawidłowo naostrzone bądź uszkodzone ostrza zwiększają ryzyko wypadku.
- Prawidłowo ustawić rozwarcie zębów. Prawidłowa wartość rozwarcia wynosi 1 mm. Niezachowanie tej wartości zwiększa ryzyko obrażeń ciała lub uszkodzenia produktu.
- Informacje na temat ostrzenia i zapewnienia prawidłowego rozwarcia zębów można znaleźć w instrukcjach dołączonych do tarczy.

Instrukcje bezpieczeństwa dotyczące montażu



OSTRZEŻENIE: Przed przystąpieniem do użytkowania produktu należy przeczytać niniejsze instrukcje, zrozumieć je i przestrzegać ich.

- Przed złożeniem produktu wyjąć z niego akumulator.
- Nosić rękawice ochronne.
- Uszkodzona lub nieodpowiednia osłona może spowodować obrażenia ciała. Nie wolno używać osprzętu tnącego bez zamontowanej zatwierdzonej osłony.
- Przed uruchomieniem produktu upewnić się, że osłona i wałek są zamontowane prawidłowo.

- Pierścień sprzęgający i kołnierz oporowy muszą być prawidłowo umieszczone w środkowym otworze osprzętu tnącego. Nieprawidłowy montaż osprzętu tnącego może spowodować obrażenia ciała lub śmierć.
- Aby bezpiecznie używać produktu i zapobiegać obrażeniom ciała operatora lub innych osób, produkt musi być zawsze prawidłowo zamocowany do szelek.

Instrukcje bezpieczeństwa dotyczące konserwacji



OSTRZEŻENIE: Przed rozpoczęciem prac konserwacyjnych produktu przeczytać następujące ostrzeżenia.

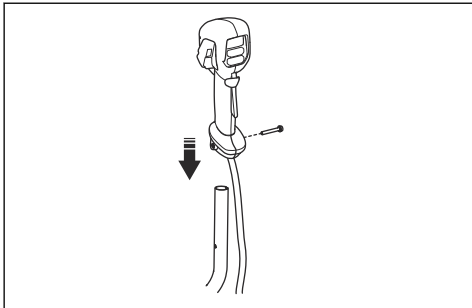
- Wyjąć akumulator przed rozpoczęciem prac konserwacyjnych, innych przeglądów lub montażu produktu.
- Użytkownikowi wolno wykonywać tylko te czynności konserwacyjne i serwisowe, które są wskazane w niniejszej instrukcji obsługi. W przypadku czynności konserwacyjnych i serwisowych o szerszym zakresie należy zwrócić się do autoryzowanego serwisu.
- Do czyszczenia akumulatora ani ładowarki nie należy używać wody. Silne detergenty mogą spowodować uszkodzenie tworzywa sztucznego.
- Zaniechanie czynności konserwacyjnych skróci cykl życia produktu i zwiększy ryzyko wypadków.
- Dla wszystkich prac serwisowych i naprawczych, zwłaszcza dla urządzeń zabezpieczających na produkcie, konieczne jest specjalne przeszkolenie. Jeśli nie wszystkie opisane w niniejszej instrukcji obsługi kontrole zakończą się pomyślnie po wykonaniu konserwacji, należy zwrócić się do autoryzowanego serwisu. Gwarantujemy profesjonalne naprawy i serwisowanie produktu.
- Zęby tnące ostrza powinny być odpowiednio naostrzone. Należy stosować się do naszych instrukcji. Patrz także instrukcja na opakowaniu ostrza.
- Używaj wyłącznie oryginalnych części zamiennych.
- Przystępując do naprawy osprzętu tnącego zawsze zakładać mocne rękawice ochronne. Ostrza tnące są bardzo ostre i mogą łatwo spowodować obrażenia.

Montaż

Montaż uchwytu

1. Wykręcić śrubę z dolnej części uchwytu. Nie należy usuwać nakrętki.

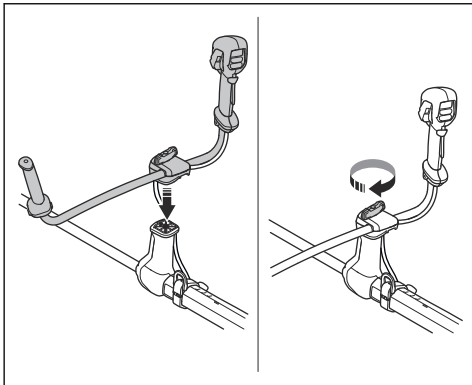
- Przymocować uchwyt do uchwyty sterowniczego.



- Dopasować otwór śruby w uchwycie do otworu śruby na uchwycie sterowniczym.
- Umieścić śrubę w otworze śruby w dolnej części uchwytu, przez uchwyt sterowniczny.
- Upewnić się, że śruba jest prawidłowo wyrównana z nakrętką.
- Dokręcić śrubę.

Montaż uchwyty sterowniczego

- Nalożyć zacisk uchwyty sterowniczego na wspornik.



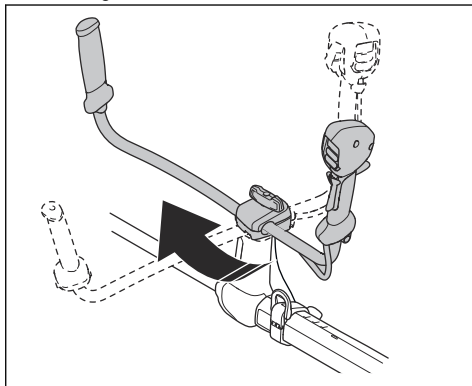
- Zamocować pokrętko, ale nie dokręcać go do oporu.
- Wyregulować uchwyt sterowniczny, aby ustawić produkt w dobrej pozycji roboczej.



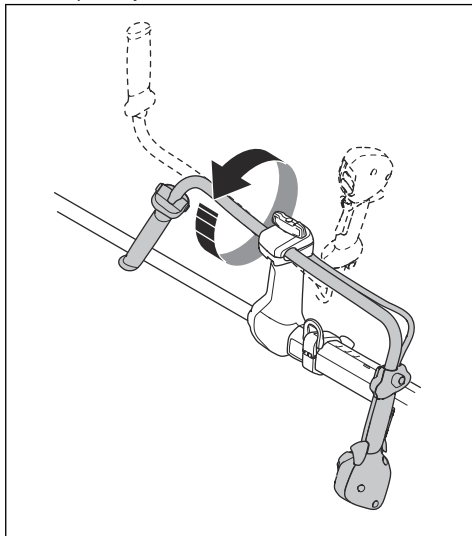
- Dokręcić pokrętko do końca.

Ustawianie uchwyty sterowniczego w pozycji transportowej

- Odkręć pokrętko.
- Obrócić uchwyt sterowniczny tak, aby był ustawiony równoległe do wałka.



- Obracać uchwyt sterowniczny wokół wałka, aż zacisk uchwyty sterowniczego zablokuje się w położeniu transportowym.



- Przykręcić pokrętko.

Montaż narzędzia tnącego

Narzędzie tnące składa się z osprzętu tnącego oraz osłony osprzętu tnącego.



OSTRZEŻENIE: Wyłączyć urządzenie i wyjąć akumulator. Stosować rękawice ochronne.



OSTRZEŻENIE: Zawsze używać osłony osprzętu tnącego zalecanej dla danego osprzętu tnącego. Patrz *Akcesoria na stronie 79*.

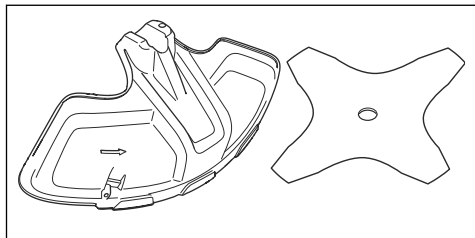


OSTRZEŻENIE: Nieprawidłowo zamontowany osprzęt tnący może spowodować obrażenia ciała lub śmierć.

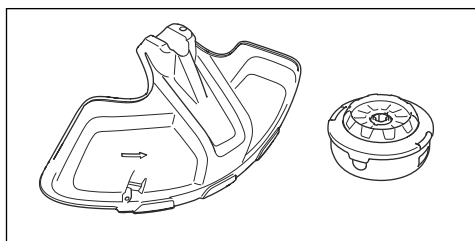
Osprzęt tnący i osłony

Urządzenie wykorzystuje tę samą osłonę osprzętu tnącego do tarczy tnącej do trawy i głowicy żyłkowej.

- Osłona osprzętu tnącego i tarcza tnąca do trawy.

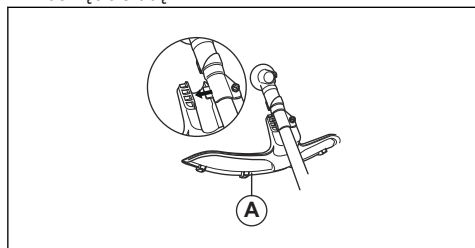


- Osłona osprzętu tnącego i głowica żyłkowa.



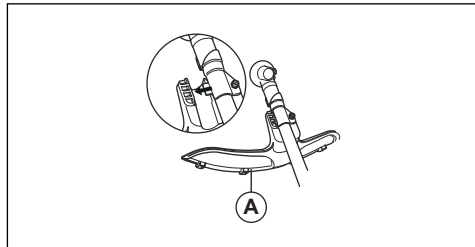
Montaż osłony osprzętu tnącego

- Założyć osłonę osprzętu tnącego (A) na wałek i dokręcić śrubę.



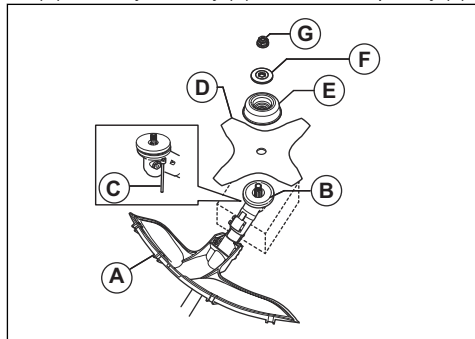
Demontaż osłony osprzętu tnącego

- Poluzować śrubę i zdjąć osłonę osprzętu tnącego (A) z wałka.

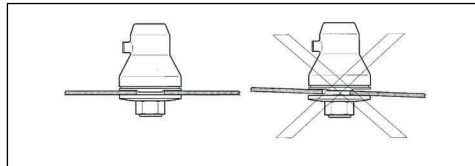


Mocowanie tarczy tnącej do trawy

1. Ustawić koło produktu na płaskiej powierzchni, aby upewnić się, że ostrze jest prawidłowo zamontowane.
2. Obrócić wałek zdawczy tak, aby jeden z otworów pierścienia sprzęgającego (B) znalazł się dokładnie naprzeciw odpowiadającego mu otworu w korpusie przekładni.
3. Umieścić kołek blokujący (C) w otworze, tak aby wałek został zabezpieczony.
4. Założyć na wałek zdawczy tarczę tnącą do trawy (D), talerz dystansowy (E) oraz kołnierz oporowy (F).

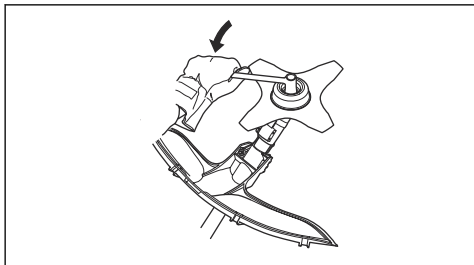


5. Należy upewnić się, że tarcza zbierakowa i kołnierz oporowy weszły prawidłowo w otwór środkowy tarczy tnącej do trawy.



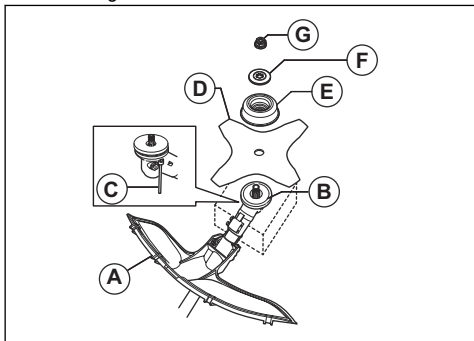
6. Przykręcić nakrętkę (G).

7. Dokręcić nakrętkę kluczem nasadowym. Trzymać uchwyt klucza możliwie blisko osłony tarczy. Dokręcić śrubę w kierunku przeciwnym do kierunku obrotu osprzętu tnącego. Dokręcić momentem 35-50 Nm.



Demontaż tarczy tnącej do trawy

1. Ustawić przekładnię urządzenia na płaskiej powierzchni, aby upewnić się, że ostrze jest prawidłowo zdemontowane.
2. Umieścić kołek blokujący (C) w otworze w wałku, tak aby wałek został zabezpieczony.
3. Odkręcić nakrętkę (G).
4. Zdemontować kołnierz oporowy (F), talerz dystansowy (E) i tarczę tnącą do trawy (D) z wałka zdawczego.

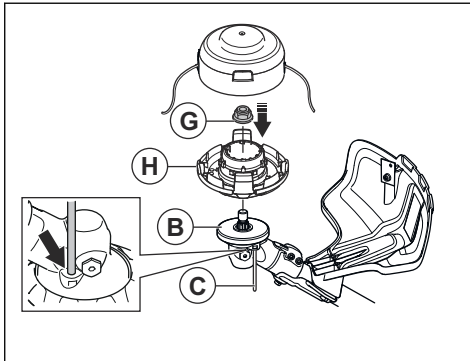


Montaż głowicy żyłkowej E35B

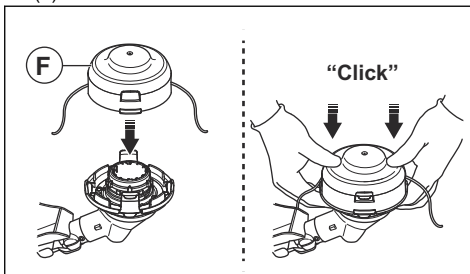
Uwaga: Aby przedłużyć żywotność żyłek, można je włożyć na parę dni do wody przed zamontowaniem. Spowoduje to usztywnienie przewodu.

1. Zamontować tarczę zabierakową (B) na wałku zdawczym.
2. Obrócić wałek zdawczy tak, aby jeden z otworów pierścienia sprzęgającego znalazł się dokładnie naprzeciw odpowiadającego mu otworu w korpusie przekładni.
3. Włożyć kołek blokujący (C) w otwór, aby zablokować wałek.
4. Przy mocować głowicę żyłkową (H).

5. Przykręcić nakrętkę (G).

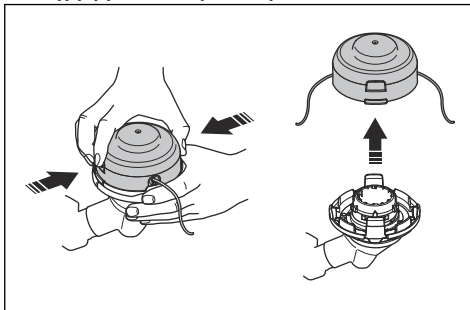


6. Zamontować szpulę żyłki i pokrywę głowicy żyłkowej (F).

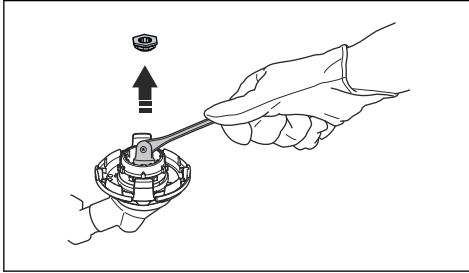


Demontaż głowicy żyłkowej E35B

1. Umieścić kołek blokujący w otworze, aby zablokować wałek.
2. Wcisnąć klamry zatraskowe na głowicy żyłkowej i wyjąć ją wraz z korytkiem żyłki.



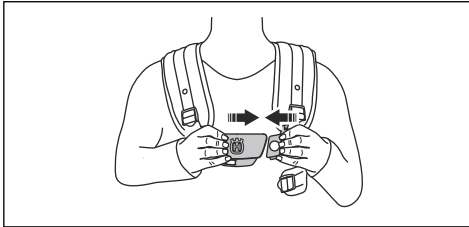
3. Odkręcić nakrętkę mocującą głowicę żyłkową oraz tarczę zbierakową.



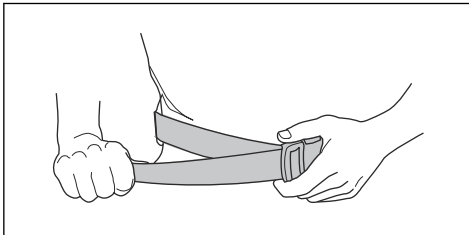
4. Zdjąć głowicę żyłkową.

Regulacja szelek Balance XB

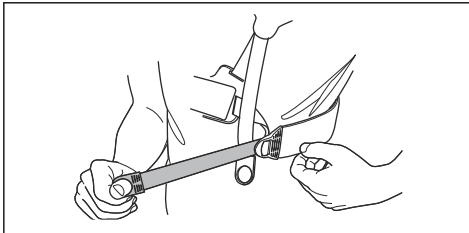
1. Założyć szelki.
2. Ścisnąć ze sobą 2 części płytki piersiowej, jak pokazano na ilustracji.



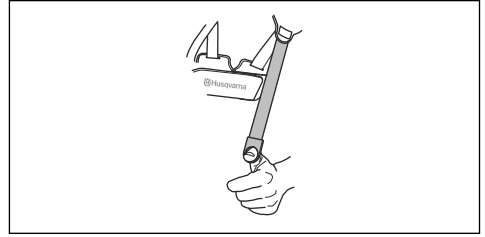
3. Zaciśnąć pas biodrowy, aby mocno przylegał. Upewnić się, że pas biodrowy jest na wysokości biodra.



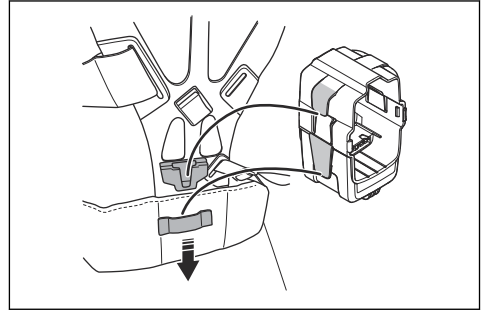
4. Zaciśnąć mocno pas na klatkę piersiową poniżej lewej ręki. Pasek na klatkę piersiową musi ściśle przylegać do ciała operatora.



5. Pas naramienny należy regulować tak, aby ciężar był równo rozłożony na dwóch barkach.

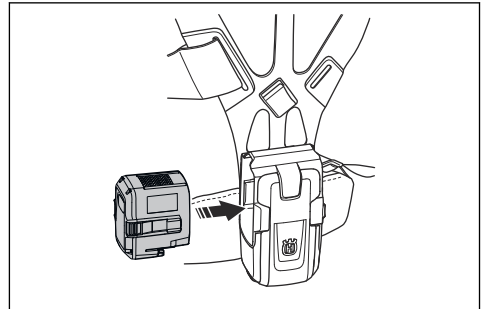


6. Wyregulować wysokość zaczepu do zawieszania. Patrz *Wyważanie produktu na stronie 70*.
7. Przymocować uchwyt akumulatora do szelek.



Uwaga: Do uchwytu akumulatora można podłączyć 1 dodatkowy akumulator. Uchwyt akumulatora jest dostępny jako akcesorium.

8. Przymocować akumulator.



Przeznaczenie

Wstęp



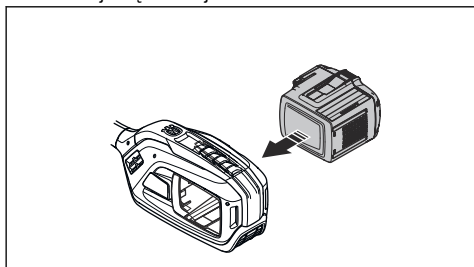
OSTRZEŻENIE: Przed użyciem produktu należy zapoznać się z rozdziałem dotyczącym bezpieczeństwa.

Podłączanie akumulatora do produktu



OSTRZEŻENIE: W produkcie należy używać wyłącznie oryginalnych akumulatorów Husqvarna.

1. Należy sprawdzić, czy akumulator jest w pełni naładowany.
2. Wsunąć akumulator do uchwytu akumulatora produktu. Po usłyszeniu kliknięcia akumulator zablokuje się na miejscu.



UWAGA: Jeśli akumulator nie jest łatwo wsunąć do uchwytu, akumulator nie jest prawidłowo zainstalowany. Niezastosowanie się do tego zalecenia może spowodować uszkodzenie produktu.

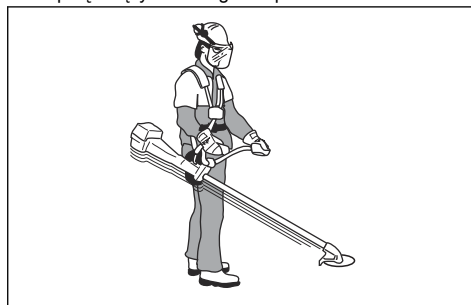
3. Sprawdzić, czy akumulator jest prawidłowo zainstalowany.

Pozycja robocza

- Produkt należy mocno trzymać dwiema rękami.
- Trzymać produkt po prawej stronie tułowia.
- Osprzęt tnący trzymaj na wysokości poniżej pasa.
- Trzymać produkt zawsze przypięty do szelek.
- Trzymać części ciała z dala od gorących powierzchni.
- Trzymać części ciała z dala od osprzętu tnącego.

Wyważenie produktu

- Przymocować urządzenie do szelek i utrzymywać osprzęt tnący równoległe do podłoża.



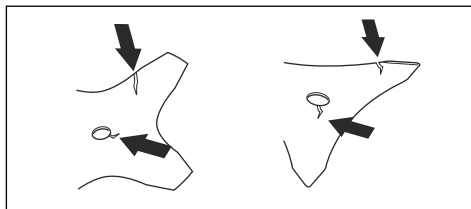
- Produkt jest prawidłowo wyważony, jeżeli zawieszony swobodnie na zaczepie utrzymuje ostrze blisko podłoża na wysokości cięcia.

Wyrównywanie obciążenia barków

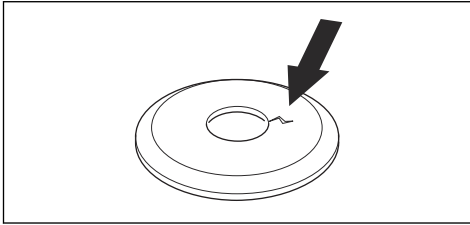
1. Wyregulować napięcie pasów bocznych, aby równomiernie obciążały barki.
2. Wyregulować szelki tak, aby zapewniały jak najlepszą pozycję przy pracy. Wyregulowane szelki i produkt ułatwiają pracę.

Przed użyciem urządzenia

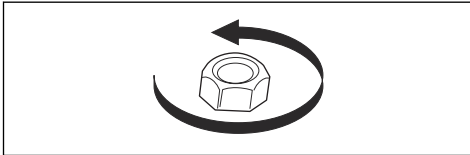
- Sprawdzić obszar roboczy, aby poznać rodzaj terenu i nachylenie podłoża, oraz upewnić się, że nie występują przeszkody takie jak kamienie, gałęzie czy rowy.
- Przeprowadzić inspekcję produktu.
- Wykonać kontrole bezpieczeństwa, czynności konserwacyjne i czynności serwisowe opisane w niniejszej instrukcji.
- Upewnić się, że narzędzie tnące oraz wszystkie pokrywy, osłony i uchwyty są prawidłowo zamocowane i nie są uszkodzone.
- Upewnić się, że nie występują żadne pęknięcia w dolnej części ostrza tnącego lub przy środkowym otworze ostrza. Wymienić ostrze, jeżeli jest uszkodzone.



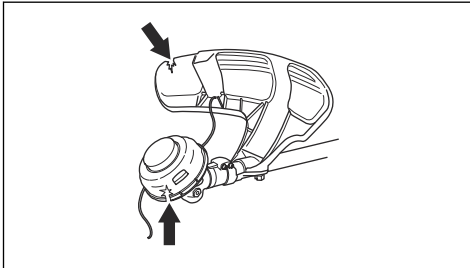
- Sprawdzić, czy na kołnierzu oporowym nie ma pęknięć. Wymienić kołnierz oporowy, jeżeli jest uszkodzony.



- Upewnić się, że przeciwnakrętka nie da się odkręcić ręką. Przeciwnakrętka musi mieć siłę blokowania wynoszącą przynajmniej 1,5 Nm. Upewnić się, moment siły dokręcenia wynosi 35-50 Nm.



- Sprawdzić, czy osłona osprzętu tnącego nie jest uszkodzona lub pęknięta. Wymienić osłonę osprzętu tnącego, jeśli została uderzona lub jest pęknięta.

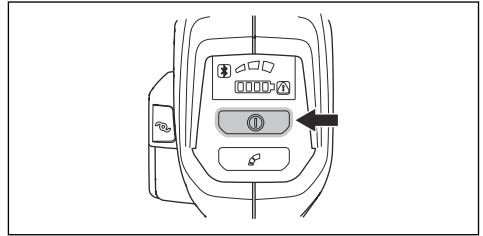


- Sprawdzić głowicę żyłkową pod kątem uszkodzeń i pęknięć. Wymienić głowicę żyłkową, jeśli została uderzona lub jest pęknięta.

Uruchamianie produktu

Uwaga: Produkt określa osprzęt tnący, gdy osprzęt tnący zostanie zmieniony i manetka gazu zostanie naciśnięta. Produkt zatrzymuje się i dioda LED miga, dopóki manetka gazu nie zostanie zwolniona i nie powróci do położenia początkowego. Osprzęt tnący jest w tym momencie identyfikowany i przygotowywany do pracy.

1. Nacisnąć i przytrzymać włącznik do momentu zapalenia się zielonego wskaźnika LED akumulatora i białego wskaźnika LED trybu.



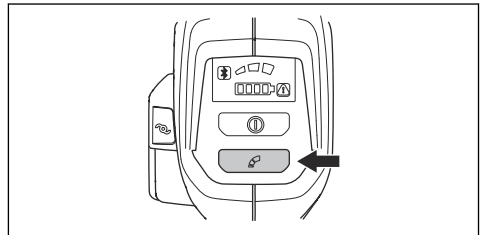
2. Do sterowania szybkością służy manetka gazu.

Ograniczanie maksymalnej prędkości przy użyciu przycisku trybu

Uwaga: Maksymalna prędkość zależy od osprzętu tnącego, który został zamontowany i wykryty przez produkt. W razie zamontowania tarczy maksymalna prędkość jest wyższa niż w przypadku zamontowania głowicy żyłkowej. Patrz *Dane techniczne na stronie 77*.

Produkt jest wyposażony w przycisk trybu. Za pomocą przycisku trybu operator może ograniczyć maksymalną prędkość. Przycisk trybu ma 3 poziomy prędkości. Niższy poziom wydłuża czas pracy produktu. Poziom 1 i poziom 2 należy stosować, jeśli praca nie wymaga pełnych obrotów/pełnej mocy. Jeśli warunki pracy wymagają pełnych obrotów/pełnej mocy, należy stosować poziom 3. Nie należy używać poziomu wyższego niż jest to konieczne do pracy.

1. Nacisnąć przycisk trybu, aby ustawić ograniczenie maksymalnej prędkości. Biały wskaźnik LED sygnalizuje włączenie tej funkcji.



2. Naciśnij ponownie przycisk trybu, aby wybrać następny poziom prędkości.

Rozwijanie żyłki przy użyciu funkcji ErgoFeed

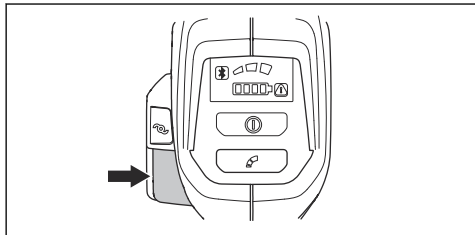


UWAGA: Nie uderzać głowicą żyłkową w ziemię w celu rozwinięcia żyłki.

Produkt jest wyposażony w funkcję rozwijania żyłki po naciśnięciu przycisku ErgoFeed. Funkcja ErgoFeed

zmniejsza zużycie głowicy żyłkowej. Ograniczy to także przypadkowe podawanie żyłki, które może wystąpić w przypadku uderzeń o przedmioty, np. kamienie i/lub twarde powierzchnie.

- Nacisnąć przycisk ErgoFeed, aby rozpocząć automatyczną regulację żyłki.



Funkcja automatycznego wyłączenia

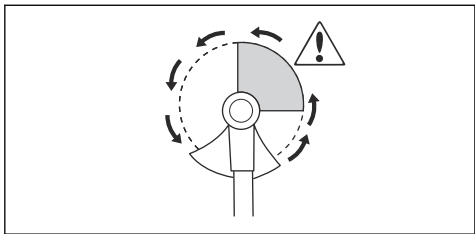
Produkt ma funkcję wyłączania, która zatrzymuje produkt, gdy nie jest on używany. Zielona dioda LED wskaźnika start/stop zgaśnie i urządzenie zatrzyma się po 180 sekundach.

Odbicie tarczy

Odbicie tarczy powoduje gwałtowny, silny ruch produktu w bok. Odbicie tarczy następuje, kiedy tarcza tnąca do trawy uderza w przedmiot, którego nie można przeciąć. Odbicie tarczy może szarpnąć produktem lub operatorem w dowolnym kierunku. Istnieje ryzyko obrażeń ciała operatora lub przebywających w pobliżu osób.

Ryzyko wzrasta w miejscach, w których trudno jest zobaczyć materiał do ścięcia.

Nie wolno ciąć częścią ostrza, która jest oznaczona na szaro na ilustracji. Prędkość ruchu ostrza może spowodować jego niekontrolowany ruch. Ryzyko wzrasta wraz ze wzrostem grubości przecinanej gałęzi.



Oczyszczanie trawy tarczą tnącą do trawy

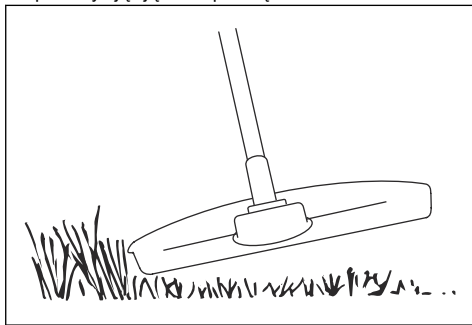
1. Do wykaszania zdrewniałych łodyg nie wolno używać ostrza do trawy i noży do trawy.
2. Do wszystkich rodzajów wysokiej i bujnej trawy stosuje się ostrze do trawy.

3. Trawę kosi się, prowadząc ostrze w kierunku bocznym, w tę i z powrotem, przy czym ruch od prawej strony do lewej jest ruchem koszącym, a od lewej do prawej — ruchem powrotnym. Cięcie powinno odbywać się lewą stroną ostrza (tą jego częścią, która odpowiada odcinkowi między godziną 8 i 12 na tarczy zegara).
4. Pochylenie tarczy nieco w lewo w trakcie koszenia powoduje układanie się ściętej trawy w równych pokłosach, co ułatwia późniejsze jej zbieranie, np. grabienie.
5. Należy dążyć do wykonywania rytmicznych ruchów przy pracy. Stać należy pewnie, na lekko rozstawionych nogach. Po wykonaniu ruchu powrotnego zrobić krok do przodu i stanąć ponownie w stabilnej pozycji.
6. Tęże dystansowy powinien lekko przylegać do ziemi. Chroni on ostrze przed zagłębianiem się w ziemię.
7. Aby zmniejszyć ryzyko owijania się skoszonej trawy wokół ostrza, zawsze stosować pełne obroty i unikać wcześniej ściętego materiału podczas ruchu powrotnego.
8. Przed przystąpieniem do zbierania skoszonej trawy należy wyłączyć silnik, rozpiąć szelki i ustawić maszynę na ziemi.

Przycinanie trawy głowicą żyłkową

Podkaszanie trawy

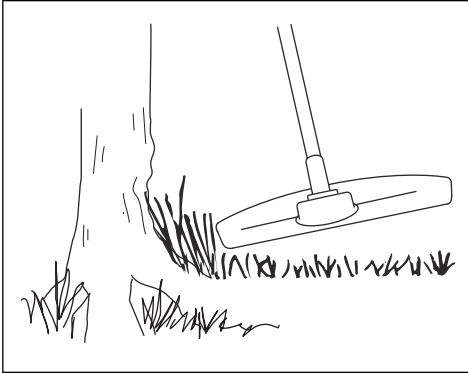
1. Trzymać głowicę żyłkową tuż nad ziemią, przechylając ją lekko pod kątem.



Nie przyciskać żyłki do wykaszania trawy.

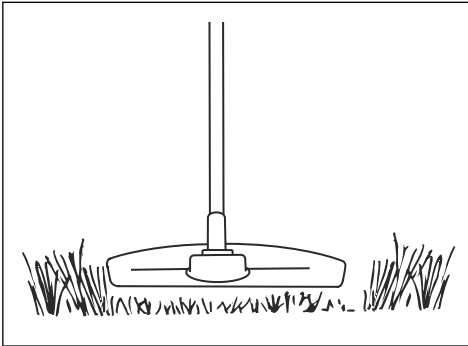
2. Skrócić żyłkę podkaszarki do trawy o 10-12 cm (4-4,75 cala) i zmniejszyć prędkość obrotową silnika, aby ograniczyć ryzyko uszkodzenia roślin.

3. Wykorzystywać 80% obrotów podczas koszenia trawy w pobliżu przedmiotów.



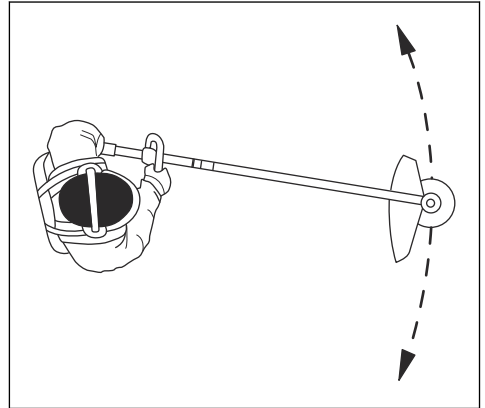
Koszenie trawy

1. Upewnić się, że żyłka podczas cięcia jest ustawiona równoległe do podłoża.



2. Nie dociskać głowicy żyłkowej do ziemi. Istnieje ryzyko uszkodzenia ziemi i produktu.
3. Nie dopuszczać do ciągłego dotknięcia ziemi przez głowicę żyłkową, ponieważ może to spowodować uszkodzenie głowicy.

4. Pracować na pełnych obrotach podczas przemieszczania produktu na boki podczas cięcia trawy.



Trzymać żyłkę do wykaszania równoległe do ziemi.

Zamiatanie trawy

Strumień powietrza wytwarzany przez obracającą się głowicę żyłkową można wykorzystać do usuwania skoszonej trawy z danego obszaru.

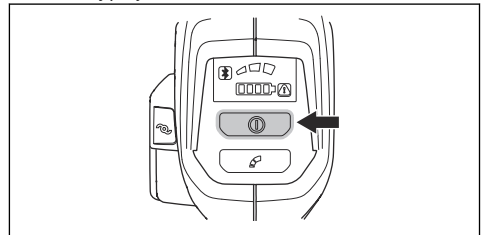
1. Trzymać głowicę żyłkową oraz żyłkę równoległe nad podłożem.
2. Włączyć pełne obroty.
3. Przesuwać głowicę żyłkową z boku na bok, aby zamieść trawę.



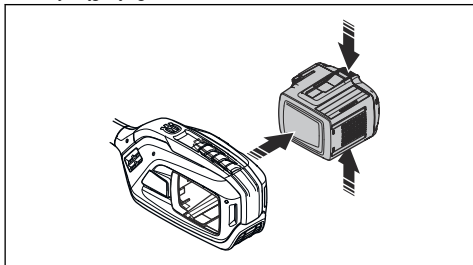
OSTRZEŻENIE: Wyczyścić pokrywę głowicy żyłkowej po każdym założeniu nowej żyłki, aby zapewnić prawidłowe wyważenie i zapobiec drganiu uchwytów. Sprawdzić pozostałe elementy głowicy żyłkowej i wyczyścić w razie potrzeby.

Wyłączanie produktu

1. Zwołnic manetkę gazu lub blokadę manetki gazu.
2. Naciśnij przycisk STOP.



3. Nacisnąć przyciski zwalnijące akumulator i wyciągnąć go.



Husqvarna Fleet Services™

Husqvarna Fleet Services™ to rozwiązanie chmurowe, które zapewnia kierownikowi floty przegląd wszystkich produktów. Husqvarna Fleet Services™ może zostać dodane do 525iRXT. Aby uzyskać więcej informacji o systemie Husqvarna Fleet Services™, patrz www.husqvarna.com.

Bezprzewodowa technologia Bluetooth®

Produkty z wbudowaną technologią bezprzewodową Bluetooth® mogą łączyć się z urządzeniami mobilnymi i korzystać z dodatkowych funkcji.

Symbol bezprzewodowej technologii *Bluetooth®* pojawia się po podłączeniu urządzenia mobilnego do produktu.



Łączenie się z produktem za pośrednictwem aplikacji Husqvarna Fleet Services™

1. Zainstalować aplikację Husqvarna Fleet Services™ w urządzeniu mobilnym.
2. Zalogować się do aplikacji Husqvarna Fleet Services™.
3. Postępować zgodnie z instrukcjami, aby sparować urządzenie z aplikacją Husqvarna Fleet Services™.

Przegląd

Wstęp



OSTRZEŻENIE: Przed rozpoczęciem prac konserwacyjnych należy przeczytać ze zrozumieniem rozdział poświęcony bezpieczeństwu.

Plan konserwacji



OSTRZEŻENIE: Wyjąć akumulator przed przystąpieniem do konserwacji.

Poniżej zamieszczono listę czynności konserwacyjnych, które należy wykonywać przy produkcji.

Konserwacja	Codziennie	Co tydzień	Co miesiąc
Oczyszczyć zewnętrzne części produktu za pomocą suchej szmatki. Nie należy stosować wody.	X		
Sprawdzić, czy przycisk start i stop działa prawidłowo i nie jest uszkodzony.	X		
Sprawdzić, czy manetka gazu i funkcja blokady manetki gazu działają prawidłowo pod względem bezpieczeństwa.	X		
Upewnić się, że wszystkie elementy sterujące działają i nie są uszkodzone.	X		
Utrzymywać uchwyty w stanie suchym, czystym oraz wolnym od smaru i oleju.	X		
Należy sprawdzić, czy osprzęt tnący nie jest uszkodzony. Wymienić osprzęt tnący, jeśli jest uszkodzony.	X		
Sprawdzić, czy osłona osprzętu tnącego nie jest uszkodzona. Wymienić osłonę osprzętu tnącego, jeśli jest uszkodzona.	X		
Upewnić się, że zewnętrzne śruby i nakrętki są prawidłowo dokręcone.	X		
Sprawdzić, czy działają przyciski uwalnijące akumulator oraz czy blokują go na miejscu w produkcji.	X		
Sprawdzić, czy ładowarka nie jest uszkodzona i działa prawidłowo.	X		

Konserwacja	Codziennie	Co tydzień	Co miesiąc
Należy sprawdzić, czy akumulator nie jest uszkodzony.	X		
Upewnić się, że pierścień zawieszania nie jest uszkodzony.	X		
Dopilnować, aby uchwyt i uchwyt sterowniczy nie zostały uszkodzone i były prawidłowo zamocowane.	X		
Sprawdzić, czy ostrze jest prawidłowo wyśrodkowane, ostre i czy nie jest uszkodzone. Ostrze źle wyważona powoduje wibracje, co może prowadzić do uszkodzenia produktu.	X		
Upewnić się, że nakrętka zabezpieczająca osprzętu tnącego jest prawidłowo dokręcona.	X		
Upewnić się, że osłona transportowa tarczy nie jest uszkodzona i że można ją prawidłowo przymocować.	X		
Sprawdzić wszystkie złącza i połączenia. Upewnić się, że nie są uszkodzone i są wolne od zanieczyszczeń.		X	
Sprawdzić elementy amortyzujące i upewnić się, że nie są uszkodzone.		X	
Sprawdzić, czy przekładnia zębata stożkowa jest prawidłowo wypełniona smarem, patrz <i>Smarowanie przekładni zębatej stożkowej na stronie 75</i> . Jeśli nie, użyć smaru do przekładni zębatej stożkowej Husqvarna.		X	
Smarować koniec wałka napędowego w okolicy dolnego złącza wałka.		X	
Upewnić się, że wlot powietrza silnika nie jest zanieczyszczony. Oczyszczyć wlot powietrza za pomocą sprężonego powietrza.		X	
Sprawdzić połączenia pomiędzy akumulatorem a urządzeniem. Sprawdzić połączenie pomiędzy akumulatorem a ładowarką.			X
Upewnić się, że mechanizm rozpinania awaryjnego szelek nie jest uszkodzony i że działa prawidłowo.			X

Czyszczenie produktu, akumulatora i ładowarki

- Po użyciu wyczyścić produkt za pomocą suchej szmatki.
- Wyczyścić akumulator i ładowarkę suchą szmatką. Akumulator i zaciski należy utrzymywać w czystości.
- Upewnić się, że styki akumulatora i ładowarki są czyste przed umieszczeniem akumulatora w ładowarce lub w produkcie.

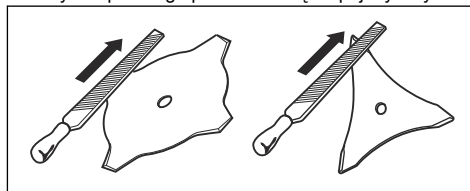
Ostrzenie noża do trawy i tarczy tnącej do trawy



OSTRZEŻENIE: Wyłączyć urządzenie i wyjąć akumulator. Stosować rękawice ochronne.

- Aby prawidłowo naostrzyć nóż do trawy lub tarczę tnącą do trawy, należy zapoznać się z instrukcją dołączoną do osprzętu tnącego.

- Wszystkie krawędzie tnące powinny być ostrzone w jednaki sposób, aby nie zmieniło się wyważenie.
- Używać płaskiego pilnika o nacięciu pojedynczym.

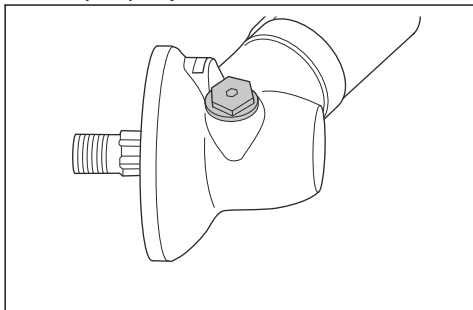


OSTRZEŻENIE: Zawsze wyrzucać uszkodzone ostrza. Nie wolno prostować zgiętych lub skręconych ostrzy w celu ich ponownego użycia.

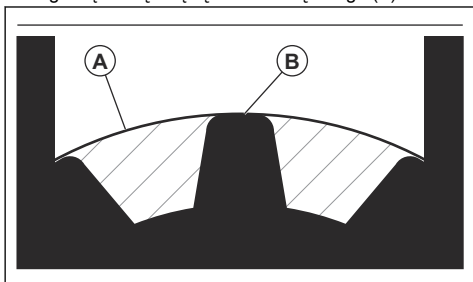
Smarowanie przekładni zębatej stożkowej

- Wymontować osprzęt tnący.

2. Ustawić urządzenie z zatyczką smaru w najwyższym położeniu.
3. Usunąć zatyczkę smaru.



4. Zglądając do otworu zatyczki smaru, obracać wałek napędowy. Poziom smaru (A) musi być wyrównany z górną krawędzią zębów koła zębatego (B).



5. Jeśli poziom smaru jest zbyt niski, napełnić przekładnię zębatą stożkową smarem Husqvarna. Obracać wałek napędowy, powoli napełniając przekładnię zębatą stożkową smarem do odpowiedniego poziomu (B).



UWAGA: Nieprawidłowa ilość smaru może spowodować uszkodzenie przekładni zębatej stożkowej.

6. Założyć zatyczkę smaru.

Rozwiązywanie problemów

Interfejs użytkownika

Wyświetlacz LED	Możliwe usterki	Możliwe działania
Wskaźnik LED akumulatora miga na pomarańczowo	Niskie napięcie akumulatora.	Naładować akumulator.
Miga czerwona dioda LED usterki	Przeciążenie.	Osprzęt tnący jest zablokowany. Wyłączyć urządzenie. Wyjmij akumulator. Oczyszczyć osprzęt tnący z niepożądanego materiału.
	Nieprawidłowa temperatura.	Poczekać, aż produkt ostygnie.
	Należy jednocześnie nacisnąć dźwignię mocy i przycisk uruchamiający.	Zwolnić włącznik zasilania w celu aktywowania urządzenia.
Produkt nie uruchamia się	Zabrudzone złącza baterii.	Wyczyścić złącza baterii strumieniem sprężonego powietrza lub miękkim pędzlem.
Dioda LED błędu świeci ciągłym światłem czerwonym	Urządzenie wymaga serwisu.	Skontaktować się ze swoim punktem serwisowym.

Transport, przechowywanie i utylizacja

Transport i przechowywanie

- Dołączone akumulatory litowo-jonowe są zgodne z przepisami dotyczącymi towarów niebezpiecznych.
- Należy przestrzegać specjalnych zaleceń podanych na opakowaniu i etykietach, dotyczących transportu komercyjnego, w tym także usług transportowych świadczonych przez strony trzecie i spedytorów.
- Przed wysłaniem produktu należy porozmawiać z osobą przeszkoloną w zakresie materiałów niebezpiecznych. Przestrzegać wszystkich przepisów krajowych, które mają zastosowanie.
- Podczas umieszczania akumulatora w opakowaniu zabezpieczyć otwarte zaciski taśmą. Zapakować akumulator w taki sposób, aby ściśle przylegał do opakowania, co zapobiegnie jego przemieszczaniu.
- Wyjmować akumulator na czas przechowywania lub transportu.
- Przechowywać akumulator i ładowarkę w miejscu suchym i wolnym od wilgoci oraz nienarażonym na mróz.
- Nie przechowywać akumulatora w miejscu, gdzie może występować prąd statyczny. Nie przechowywać akumulatora w metalowym pojemniku.
- Przechowywać akumulator w miejscu, w którym temperatura wynosi od 5°C do 25°C, z dala od bezpośredniego działania promieni słonecznych.
- Przechowywać ładowarkę w miejscu, w którym temperatura wynosi od 5°C do 45°C, z dala od bezpośredniego działania promieni słonecznych.
- Ładowarkę należy użytkować w zakresie temperatur od 5°C do 40°C.
- Naładować akumulator od 30% do 50% przed dłuższym okresem jego przechowywania.
- Przechowywać ładowarkę w zamkniętym i suchym miejscu.
- Przechowywać akumulator z dala od ładowarki. Nie wolno pozwalać dzieciom ani innym osobom postronnym na dotykaniu sprzętu. Przechowywać sprzęt w miejscu, które można zamknąć.
- Przed odstawieniem urządzenia na dłuższe przechowywanie należy je wyczyścić oraz przeprowadzić pełny przegląd.
- Użyć osłony transportowej na produkcie, aby zapobiec obrażeniom lub uszkodzeniu urządzenia podczas transportu i przechowywania.
- Przymocować bezpiecznie produkt podczas transportu.

Usuwanie akumulatora, ładowarki i produktu

Symbole znajdujące się na produkcie oraz na opakowaniu informują o tym, że produkt nie jest zwykłym odpadem domowym. Należy poddawać go recyklingowi w punkcie zbiórki sprzętu elektrycznego i elektronicznego. Pomaga to chronić środowisko i ludzi.

Skontaktować się z lokalnymi władzami, przedsiębiorstwem gospodarki komunalnej lub dealerem w celu uzyskania szczegółowych informacji dotyczących recyklingu.

Dane techniczne

Dane techniczne

	525iRXT
Silnik	
Typ silnika	Husqvarna e-torq BLDC
Prędkość wałka zdawczego. Głowica żyłkowa / nóż, n ₀	5500/7200
Szerokość koszenia, mm/cale	450/18,1
Waga	
Masa bez akumulatora, kg/funty	4,2/9,1

	525iRXT
Poziom hałasu ⁷	
Zmierzony poziom mocy akustycznej, dB(A)	92
Poziom głośności, gwarantowana moc akustyczna L _{WA} dB(A)	93
Poziomy głośności ⁸	
Poziom ciśnienia akustycznego przy uchu operatora, mierzony zgodnie z normą IEC 62841-1:	
W zestawie głowica żyłkowa (oryginalna) dB (A)	81
Poziomy drgań ⁹	
Poziomy drgań uchwytów mierzone zgodnie z normą IEC 62841-1, m/s ²	
Z głowicą żyłkową (oryginalną), lewa/prawa strona, m/s ²	2,2/1,3
Z tarczą tnącą do trawy (oryginalną), lewa/prawa strona, m/s ²	0,9/1,3
Dane częstotliwości radiowej dla Bluetooth®	
Zakres częstotliwości, GHz	2,4–2,4835
Moc wyjściowa, maks. dBm 0	0

Zatwierdzone akumulatory

Akumulator	BLI300
Typ	Litowo jonowy
Pojemność akumulatora, Ah	9,4
Napięcie znamionowe, V	36
Waga, kg (funty)	1,9 (4,2)

Zatwierdzone ładowarki

Ładowarka	QC500
Napięcie wejściowe, V	100-240
Częstotliwość, Hz	50-60

⁷ Emisję hałasu do otoczenia zmierzono jako moc akustyczną (L_{WA}), zgodnie z dyrektywą Rady 2000/14/WE. Różnica pomiędzy gwarantowanym a zmierzonym poziomem ciśnienia akustycznego wynika z tego, że poziom gwarantowany zawiera także rozproszenie w wynikach pomiaru oraz różnice pomiędzy różnymi typami maszyn tego samego modelu zgodnie z Dyrektywą 2000/14/WE.

⁸ Odnotowane dane dotyczące ciśnienia akustycznego urządzenia wykazują typowe rozproszenie statystyczne (odchylenie standardowe) w wysokości 3 dB(A).

⁹ Odnotowane dane dla poziomu wibracji mają typowe rozproszenie statystyczne (odchylenie standardowe) w wysokości 1,5 m/s².

Ładowarka	QC500
Moc, W	500

Akcesoria

Akcesoria

Zatwierdzone akcesoria	Typ akcesorium	Osiłona osprzętu tnącego, nr art.
Otwór środkowy ostrzy/noży, Ø 25,4 mm		
Gwint wałka do nasadzania ostrzy M10		
Tarcza tnąca do trawy/nóż do trawy	Multi 255-3 (Ø 255, 3-zęb.)	588 11 79-01
	Grass 255-4 (Ø 255, 4-zęb.)	588 11 79-01
Głowica żyłkowa	T35, T35x (żyłka skrętna Whisper Ø 2,4–2,7 mm)	588 11 79-01
	E35B (żyłka skrętna Whisper Ø 2,4–2,7 mm)	588 11 79-01
Talerz dystansowy	Bez regulacji	

Typ akcesorium	Numer produktu
Uchwyt do przenoszenia akumulatora	590 11 42-01
Balance XB	597 46 93-01

Zarejestrowane znaki handlowe

Nazwa handlowa *Bluetooth®* i logo są zastrzeżonymi znakami towarowymi stanowiącymi własność *Bluetooth SIG, inc.*. Każde wykorzystanie takich znaków przez Husqvarna odbywa się w ramach umowy licencyjnej.

Deklaracja zgodności

Deklaracja zgodności UE

Firma **Husqvarna AB**, SE-561 82 Huskvarna,
Szwecja, tel.: +46-36-146500, deklarujemy z pełną
odpowiedzialnością, że produkt:

Opis	Akumulatorowa wykasarka / podkaszarka do trawy
Marka	Husqvarna
Typ/model	525iRXT
Identyfikacja	Numery seryjne z roku 2023 i nowsze

spełnia wszystkie wymogi określone w odpowiednich
dyrektywach i przepisach UE:

Dyrektywa/przepis	Opis
2006/42/WE	„w sprawie maszyn”
2014/30/EMC	„w sprawie kompatybilności elektromagnetycznej”
2014/53/UE*	„dotycząca sprzętu radiowego”
2011/65/UE	„w sprawie ograniczenia stosowania niektórych niebezpiecznych substancji”
2000/14/WE	„w sprawie emisji hałasu”

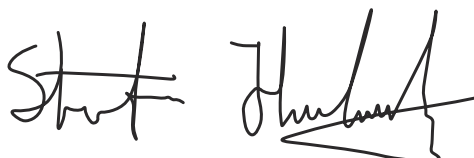
oraz został zaprojektowany zgodnie z następującymi
normami i specyfikacjami technicznymi: EN
62841-1-2015/AC:2015, EN 62841-4-4 (IEC
62841-4-4:2020), EN 61000-6-1:2007 (Immunity), EN
61000-6-3:2007/A1:2011/AC:2012 (Emission), ETSI EN
301 489-17 v.3.1.1*, ETSI EN 301 489-1 v.2.2.3*, ETSI
300 328 v.2.2.2*, EN IEC 63000:2018.

* Dotyczy wersji, które obejmują komunikację Bluetooth

Instytut RISE SMP Svensk Maskinprovning AB, Box
4053, SE-904 03 Umeå, Sweden, przeprowadził
badanie typu zgodnie z załącznikiem IX do dyrektywy
2006/42/WE. Nr certyfikatu: SEC/23/2576.

Zgodność z załącznikiem V dyrektywy Rady
2000/14/WE została zweryfikowana także przez RISE
Svensk Maskinprovning AB, Box 4053, SE-904 03
Umeå, Sweden, Nr certyfikatu: 01/1610/015.

Huskvarna, 2022-12-12



Stefan Holmberg, Dyrektor ds. badań i rozwoju,
Zarządzenie technologią, Husqvarna AB

Osoba odpowiedzialna za dokumentację techniczną



Obsah

Úvod.....	81	Preprava, skladovanie a likvidácia.....	103
Bezpečnosť.....	83	Technické údaje.....	103
Montáž.....	92	Príslušenstvo.....	105
Prevádzka.....	96	Registrované ochranné známky.....	105
Údržba.....	100	Vyhľadanie o zhode.....	106
Riešenie problémov.....	102	Príloha	107

Úvod

Popis výrobku

Tento výrobok je akumulátorový vyžinač/krovinorez s elektrickým motorom.

Neustále pracujeme na tom, aby sme zabezpečili vyššiu bezpečnosť a efektívnosť počas prevádzky. Ak potrebujete ďalšie informácie, obráťte sa na servisného predajcu.

Plánované použitie

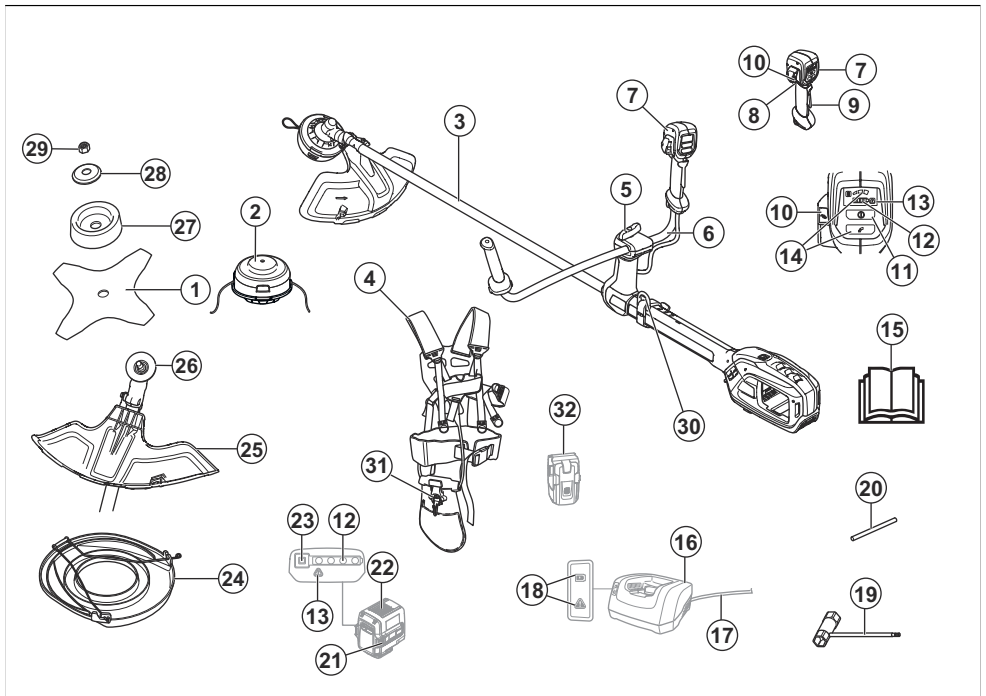
Osadte výrobok nožom na trávu alebo vyžinacou hlavou a využite ho na kosenie rôznych druhov rastlín. Výrobok

nepoužívajte na iné účely ako kosenie či vyžínanie trávnatého porastu.

Poznámka: Používanie tohto výrobku môže byť obmedzené vnútroštátnymi alebo miestnymi predpismi.

S výrobkom používajte iba príslušenstvo schválené výrobcom. V časti *Príslušenstvo na strane 105*.

Prehľad výrobku



1. Nôž na trávnu
2. Vyžínacia hlava E35B
3. Hriadeľ
4. Popruh Balance XB
5. Ovládací gombík
6. Rukoväť
7. Rukoväť
8. Spúšťač
9. Blokovanie páčky vypínača
10. Tlačidlo ErgoFeed
11. Tlačidlo štart/stop
12. Stav nabitia
13. Výstražný indikátor (dióda LED)
14. Tlačidlo režimu otáčok
15. Návod na obsluhu
16. Nabíjačka
17. Kábel nabíjačky
18. Indikátor zapnutia a upozornenia (dióda LED)
19. Kombinovaný kľúč
20. Poistný kolík
21. Tlačidlá uvoľnenia akumulátora
22. Batéria
23. Tlačidlo indikátora batérie
24. Transportný kryt
25. Kryt rezacieho nadstavca
26. Hnací disk
27. Podporná miska
28. Podložka
29. Poistná matica
30. Podporný hák popruhu
31. Rýchloupínací mechanizmus
32. Držiak batérie (príslušenstvo)

Symbols na výrobku



UPOZORNENIE! Tento výrobok môže byť nebezpečný! Ak sa používa neopatrne alebo nesprávne, môže spôsobiť vážne až smrteľné zranenia obsluhu alebo iným osobám. Je mimoriadne dôležité, aby ste si prečítali návod na obsluhu a aby ste rozumeli jeho obsahu. Pred použitím výrobku si pozorne prečítajte návod na obsluhu a uistite sa, že rozumiete uvedeným pokynom.



V miestach, kde na vás niečo môže spadnúť, používajte ochrannú prilbu. Používajte schválené chrániče sluchu. Používajte schválené chrániče očí.



Maximálna rýchlosť alebo rýchlosť bez záťaže.

XXXX /min
alebo min⁻¹

Otáčky alebo vratné pohyby za minútu.



Pred vykonávaním údržby odpojte batériu.



Počas používania sa môžu od výrobku odraziť predmety a spôsobiť poranenie.



Tento výrobok je v súlade s príslušnými smernicami EÚ.



Tento výrobok je v súlade s príslušnými právnymi predpismi Spojeného kráľovstva.



Počas používania výrobku zachovávajte minimálnu vzdialenosť 15 metrov od ľudí a zvierat.



V prípade, že sa rezné zariadenie dotkne predmetu, ktorý nie je možné priamo prezať, hrozí riziko odrazenia noža. Výrobok je schopný odrezať časť tela. Počas používania výrobku zachovávajte minimálnu vzdialenosť 15 metrov od ľudí a zvierat.



Používajte schválené ochranné rukavice.



Používajte odolné protišmykové topánky.

IPX4

S ochranou proti špliechajúcej vode.



Označenie emisií hluku do životného prostredia podľa smerníc a nariadení EÚ a Spojeného kráľovstva (vrátane legislatívy Nového Južného Walesu). Garantovaná hladina akustického výkonu

produktu je uvedená v *Technické údaje na strane 103* a na štítku.



Symbols na výrobku alebo na jeho obale označujú, že sa tento výrobok nesmie likvidovať ako domáci odpad. Tento produkt sa musí odovzdať v príslušnom zariadení na recykláciu.

Jednosmerný prúd.



Všetky časti tela udržiavajte mimo horúcich plôch.



Ak výrobok disponuje technológiou bezdrôtovej komunikácie *Bluetooth®*. Na štítku s názvom výrobku bude uvedený symbol *Bluetooth®*.

rrrtbxxxx

Výkonový štítok udáva výrobné číslo. **yyyy** je rok výroby, **ww** je týždeň výroby a **xxxx** je poradové číslo.

Poznámka: Ostatné symboly/štítky na výrobku odkazujú na požiadavky certifikácie pre iné komerčné oblasti.

Výrobca

Husqvarna AB

Drottninggatan 2, SE-561 82 Huskvarna, Sweden, tel: +46-36-146500

Zodpovednosť za výrobok

V súlade s právnymi predpismi upravujúcimi zodpovednosť za výrobok nenesieme zodpovednosť za škody spôsobené naším výrobkom v dôsledku:

- nesprávne vykonanej opravy výrobku,
- opravy výrobku, pri ktorej neboli použité diely od výrobcu alebo diely schválené výrobcom,
- používania príslušenstva od iného výrobcu alebo príslušenstva, ktoré nie je schválené výrobcom,
- opravy výrobku, ktoré neboli vykonané v schválenom servisnom stredisku alebo schválenými kompetentnými osobami.

Bezpečnosť

Bezpečnostné definície

Výstrahy, upozornenia a poznámky slúžia na zdôraznenie mimoriadne dôležitých častí návodu.



VÝSTRAHA: Používa sa, ak pre obsluhu alebo osoby v okolí existuje nebezpečenstvo poranenia alebo smrti v prípade nedodržania pokynov v návode.



VAROVANIE: Používa sa, ak hrozí nebezpečenstvo poškodenia produktu, iných materiálov alebo okolitej oblasti v prípade nedodržania pokynov v návode.

Poznámka: Používa sa na poskytnutie informácií nad rámec nevyhnutných informácií v danej situácii.

Všeobecné bezpečnostné upozornenie pre elektrické nástroje



VÝSTRAHA: Prečítajte si všetky bezpečnostné upozornenia, pokyny a pozrite si ilustrácie a uvedené technické údaje tohto elektrického nástroja. Nedodržanie všetkých nižšie uvedených

pokynov môže spôsobiť zásah elektrickým prúdom, požiar alebo ťažké zranenia.

- **Uchovajte si všetky upozornenia a pokyny pre budúce použitie.** Výraz „elektrický nástroj“ v upozorneniach označuje elektrický nástroj napájaný z elektrickej siete (s káblom) alebo napájaný z batérie (bez kábla).

Bezpečnosť na pracovisku

- **Udržiavajte pracovisko v čistote a dobre osvetlené.** Neporiadok alebo nedostatočné osvetlenie spôsobujú nehody.
- **Nepoužívajte elektrické nástroje vo výbušnom ovzduší, napríklad v prítomnosti horľavých kvapalín, plynov alebo prachu.** Elektrické nástroje vytvárajú iskry, ktoré môžu vznietiť prach alebo výpary.
- **Pri používaní elektrického nástroja zabráňte deťom a okoloidúcim, aby sa zdržiavali vo vašej blízkosti.** Rušivé podnety môžu spôsobiť stratu kontroly.

Elektrická bezpečnosť

- **Parametre elektrických nástrojov sa musia zhodovať s parametrami napájajúcej zásuvky. Nikdy a žiadnym spôsobom nemodifikujte elektrickú zástrčku. S uzemnenými elektrickými nástrojmi nepoužívajte žiadne adaptérové zástrčky.** Ak sa zástrčky neupravujú a používajú sa zodpovedajúce zásuvky, zníži sa riziko úrazu elektrickým prúdom.

- **Zabráňte kontaktu tela s uzemnenými povrchmi, ako sú rúry, radiátory, sporáky a chladničky.** Riziko úrazu elektrickým prúdom je vyššie, ak je vaše telo uzemnené.
- **Nevystavujte elektrické nástroje dažďu alebo vlhkým podmienkam.** Voda vnikajúca do elektrického náradia zvyšuje riziko úrazu elektrickým prúdom.
- **Nepoužívajte kábel nesprávnym spôsobom. Nikdy nepoužívajte kábel na nosenie, ťahanie alebo odpájanie elektrického náradia. Chráňte šnúru pred horúčavou, olejom, ostrými hranami alebo pohybujúcimi sa dielcami.** Poškodené alebo zamotané káble zvyšujú riziko úrazu elektrickým prúdom.
- **Pri práci s elektrickým náradím vonku používajte predizovaci kábel vhodný na vonkajšie použitie.** Používanie predizovacej šnúry určenej do vonkajšieho prostredia znižuje riziko zásahu elektrickým prúdom.
- **Ak je nevyhnutné použiť elektrický nástroj vo vlhkom prostredí, na napájanie nástroja použite vedenie vybavené prúdovým chráničom (RCD).** Použitie prúdového chrániča znižuje riziko úrazu elektrickým prúdom.

Osobná bezpečnosť

- **Buďte pozorní, sledujte, čo robíte, a pri používaní elektrického nástroja postupujte rozumne. Nepoužívajte elektrický nástroj, keď ste unavení alebo pod vplyvom drog, alkoholu alebo liekov.** Chvilka nepozornosti pri používaní elektrických nástrojov môže spôsobiť vážny úraz.
- **Používajte osobné ochranné pomôcky. Vždy noste ochranné prostriedky očí.** Ochranné vybavenie, ako sú napríklad masky proti prachu, bezpečnostné topánky s protišmykovou podrážkou, prilby alebo chrániče sluchu použité vo vhodných prípadoch znižujú počet osobných poranení.
- **Zabráňte neúmyselnému spusteniu zariadenia. Pred pripojením k elektrickej sieti alebo akumulátoru overte zdvihnutím alebo prenesením nástroja, či je vypínač vo vypnutej polohe.** Prenášanie elektrických nástrojov s prstom na vypínači alebo pripojenie napájania k nástrojom, ktoré majú vypínač zapnutý, zvyšuje riziko nehôd.
- **Pred zapnutím elektrického nástroja vyberte nastavovací kľúč alebo kľúč na matice.** Kľúč nasadený na otáčajúcu sa časť elektrického nástroja môže spôsobiť úraz.
- **Nenaťahujte sa príliš ďaleko. Vždy si udržiavajte rovnováhu a správny postoj.** To umožňuje lepšie ovládanie elektrického nástroja v neočakávaných situáciách.
- **Vhodne sa oblečte. Nenoste voľné oblečenie alebo šperky. Udržujte svoje vlasy a oblečenie mimo dosahu pohyblivých častí.** Voľné oblečenie, šperky alebo dlhé vlasy sa môžu zachytiť v pohyblivých častiach.
- **Ak je možné pripojiť zariadenia na odsávanie a zber prachu, overte, či sú tieto zariadenia pripojené a či**

sa správne používajú. Používanie zberača prachu môže obmedziť nebezpečenstvá týkajúce sa prachu.

- **Nedovoľte, aby vás skúsenosti získané častým používaním nástrojov uspokojoili, a ignorovali by ste bezpečnostné pravidlá pri používaní nástroja.** Neopatrné konanie môže v zlomku sekundy spôsobiť vážne poranenie.

Používanie a starostlivosť o elektrické náradie

- **Nepoužívajte elektrický nástroj násilím. Používajte správny elektrický nástroj na dané použitie.** Správny elektrický nástroj vykoná prácu lepšie a bezpečnejšie pri rýchlosti, na akú je určený.
- **Nepoužívajte elektrický nástroj, ak sa nedá zapnúť a vypnúť vypínačom.** Akýkoľvek elektrický nástroj, ktorý sa nedá ovládať vypínačom, je nebezpečný a musí sa opraviť.
- **Pred akýmkoľvek nastavením, výmenou príslušenstva alebo skladovaním elektrického nástroja odpojte zástrčku od zdroja napájania alebo vyberte akumulátor z elektrického nástroja, ak je vyberateľný.** Takéto preventívne bezpečnostné opatrenia znižujú riziko náhodného spustenia elektrického nástroja.
- **Nepoužívané elektrické nástroje udržiavajte mimo dosahu detí a nedovoľte osobám, ktoré nepoznajú elektrické nástroje alebo tieto pokyny, aby elektrický nástroj používali.** Elektrické nástroje sú nebezpečné v rukách neskusených používateľov.
- **Vykonávajte údržbu elektrického náradia a príslušenstva. Skontrolujte vychýlenie alebo ohnutie pohyblivých častí, nalomenie častí alebo akékoľvek iné poškodenie, ktoré môže ovplyvniť prevádzku elektrického nástroja. Ak je elektrický nástroj poškodený, dajte ho pred použitím opraviť.** Mnoho nehôd je spôsobených nedostatočne udržiavanými elektrickými nástrojmi.
- **Rezacie nástroje udržiavajte nabrúsené a v čistote.** Správne udržiavané rezacie nástroje s ostrými hranami sú menej náchylné na ohnutie a ľahšie sa ovládajú.
- **Používajte elektrický nástroj, príslušenstvo a diely nástroja atď. v súlade s týmito pokynmi, pričom vezmite do úvahy pracovné podmienky a typ vykonávanej práce.** Používanie elektrického náradia na iné ako určené účely môže vyvolať nebezpečnú situáciu.
- **Rukoväti a úchytné povrchy udržiavajte suché, čisté a neznečistené olejom a mazivom.** Šmyklavé rukoväti a povrchy na uchopenie neumožňujú bezpečnú manipuláciu a ovládanie nástroja v nečakaných situáciách.

Používanie nástroja napájaného akumulátorom a starostlivosť oň

- **Nabíjajte iba pomocou nabíjačky špecifikovanej výrobcom.** Nabíjačka, ktorá je vhodná pre jeden typ akumulátora, môže pri použití s iným akumulátorom predstavovať nebezpečenstvo požiaru.

- **Elektrické nástroje používajte iba so špecificky označenými akumulátormi.** Pri použití akéhokoľvek iného akumulátora môže hroziť nebezpečenstvo poranenia a požiaru.
- **Keď sa akumulátor nepoužíva, udržiajte ho mimo dosahu kovových predmetov, ako sú spony na papier, mince, kľúče, kince, skrutky alebo iné drobné kovové predmety, ktoré môžu vytvoriť spoj medzi svorkami.** Skratovanie svoriek akumulátora môže spôsobiť popáleniny alebo požiar.
- **Pri neopatrnom zaobchádzaní môže z akumulátora uniknúť tekutina. Nedotýkajte sa jej.** V prípade náhodného kontaktu umyte postihnuté miesto vodou. Ak sa dostane kvapalina z akumulátora do očí, vyhladajte aj lekársku pomoc. Kvapalina vystrekujúca z akumulátora môže spôsobiť podráždenie alebo popáleniny.
- **Nepoužívajte poškodený alebo upravený akumulátor alebo nástroj.** Poškodené alebo upravené akumulátory môžu mať za následok nepredvídateľné fungovanie a spôsobiť požiar, výbuch alebo predstavovať nebezpečenstvo poranenia.
- **Akumulátor alebo nástroj nevystavujte ohňu alebo nadmerne vysokým teplotám.** Pri vystavení ohňu alebo teplote nad 130 °C môže dôjsť k výbuchu.
- **Dodržiavajte všetky pokyny na nabíjanie a pri nabíjaní nevystavujte akumulátor alebo nástroj teplotám, ktoré sú mimo teplotného rozsahu uvedeného v pokynoch.** Pri nesprávnom nabíjaní alebo pri vonkajších teplotách mimo uvedeného rozsahu hrozí poškodenie akumulátora a zvyšuje sa nebezpečenstvo požiaru.
- **Pred vykonaním akýchkoľvek úprav, výmenou príslušenstva alebo uskladnením nástroja vyberte akumulátor.** Takéto preventívne bezpečnostné opatrenia znižujú riziko náhodného spustenia akumulátorových nástrojov.

Servis

- **Elektrické náradie zverte do opravy iba kvalifikovanému odborníkovi a používajte iba originálne náhradné súčiastky.** Tým sa zaisťujú zachovanie bezpečnosti elektrického nástroja.
- **Poškodené akumulátory nikdy neservisujte sami.** Servis akumulátorov smie vykonávať len výrobca alebo autorizovaný servis.

Bezpečnostné upozornenia pre vyžínač trávy, krovinorez a pílu na krovinu

- **Zariadenie nepoužívajte počas nepriaznivých poveternostných podmienok, najmä ak hrozí riziko bleskov.** Znižuje sa tým riziko zasiahnutia bleskom.
- **Skontrolujte, či sa v priestore, kde sa má zariadenie používať, nenachádzajú voľne žijúce živočíchy.** Počas prevádzky zariadenia môže dôjsť k zraneniu voľne žijúcich živočíchov.
- **Pozorne skontrolujte priestor, v ktorom sa bude zariadenie používať, a odstráňte všetky kamene, konáre, káble, kosti a iné cudzie predmety.**

Vymrštené predmety môžu spôsobiť poranenie osôb.

- **Pred používaním zariadenia vždy vizuálne skontrolujte, či nie sú rezný nástroj alebo nôž a rezný nástroj alebo zostava noža poškodené.** Poškodené diely zvyšujú riziko poranenia.
- **Pri výmene príslušenstva sa riaďte pokynmi.** Nesprávne utiahnuté upevňovacie matice alebo skrutky noža môžu poškodiť nôž alebo spôsobiť jeho uvoľnenie.
- **Menovitá rýchlosť otáčania rezného nástroja sa musí minimálne rovnať maximálnej rýchlosti otáčania vyznačenej na zariadení.** Rezné nástroje pohybujúce sa rýchlejšie ako je ich menovitá rýchlosť otáčania sa môže zlomiť a rozpadnúť.
- **Noste ochranu očí, uší, vlny a rúk.** Vhodné ochranné vybavenie obmedzí zranenia spôsobené lietajúcimi úlomkami alebo náhodným kontaktom so žiacim lankom alebo nožom.
- **Pri práci so zariadením vždy noste bezpečnostnú obuv. Ak ste bosí alebo máte obuté otvorené sandále, toto zariadenie nepoužívajte.** Zníži sa tým riziko poranenia chodidiel kontaktom s pohybujúcim sa rezným nástrojom, lankom alebo nožom.
- **Pri práci so zariadením vždy noste dlhé nohavice.** Odhalená pokožka zvyšuje pravdepodobnosť poranenia vymrštenými predmetmi.
- **Počas používania zariadenia nedovoľte okolostojacim približovať sa.** Vymrštené úlomky môžu mať za následok vážne zranenie.
- **Pri používaní držte zariadenie vždy oboma rukami.** Držaním zariadenia oboma rukami sa vyhnete strate kontroly nad ním.
- **Zariadenie držte iba za izolovanú časť určenú na držanie, pretože žacie lanko alebo nôž sa môžu dostať do kontaktu so skrytými káblami.** Žacie lanko alebo nože, ktorý príde do styku s vodičom pod napätím, môže uviesť pod napätie exponované kovové časti zariadenia a môže používateľovi spôsobiť úraz elektrickým prúdom.
- **Vždy udržiajte správny postoj a zariadenie obsluhujte iba vtedy, keď stojíte na zemi.** Klzké alebo nestabilné povrchy môžu spôsobiť stratu rovnováhy alebo kontroly nad zariadením.
- **Zariadenie nepoužívajte na nadmerno strmých svahoch.** Znižuje sa tým riziko straty kontroly, pošmyknutia, spadnutia a následného zranenia.
- **Pri práci na svahoch vždy dbajte na to, aby ste mali pevné postavenie, vždy pracujte naprieč svahom, nikdy smerom nahor alebo nadol a buďte mimoriadne opatrní pri zmene smeru.** Znižuje sa tým riziko straty kontroly, pošmyknutia, spadnutia a následného zranenia.
- **Keď je zariadenie v prevádzke, držte všetky časti tela mimo dosahu rezného nástroja, lanka alebo noža. Pred spustením zariadenia sa uistite, že sa rezný nástroj, lanko alebo nôž ničoho nedotýkajú.** Chvilka nepozornosti pri obsluhu zariadenia môže viesť k zraneniu vás alebo iných osôb.

- **Zariadenie nepoužívajte nad výškou pása.** Pomôže to zabrániť neúmyselnému kontaktu rezného nástroja alebo noža a umožňuje to lepšiu kontrolu nad zariadením v neočakávaných situáciách.
- **Pri rezaní kríkov a mladých stromov, ktoré sú napnuté, dávajte pozor na ich vyvrátenie.** Keď sa uvoľní napnutie vo vláknach dreva, kríky alebo mladé stromy môžu zasiahnuť používateľa a/alebo neovládateľne odhodiť zariadenie.
- **Mimoriadny pozor dávajte pri rezaní krovín a mladých stromov.** Pružný materiál môže nôž zachytiť a vyvrátiť smerom k vám alebo spôsobiť stratu rovnováhy.
- **Udržujte zariadenie pod kontrolou a nedotýkajte sa rezných nástrojov, laniek a nožov ani iných nebezpečných pohyblivých častí, keď sú stále v pohybe.** Znižuje sa tým riziko poranenia pohyblivými časťami.
- **Pri odstraňovaní zaseknutého materiálu alebo pri údržbe zariadenia skontrolujte, či sú všetky vypínače vypnuté a či je odpojený napájací kábel.** Neočakávané uvedenie zariadenia do činnosti v priebehu odstraňovania zachyteného materiálu alebo vykonávania servisu môže spôsobiť vážne poranenie.
- **Zariadenie prenášajte vypnuté a mimo tela.** Správnu manipuláciu so zariadením sa zníži pravdepodobnosť náhodného kontaktu s pohyblivým sa rezným nástrojom, lankom alebo nožom.
- **Pri preprave alebo skladovaní zariadenia vždy nasaďte kryt na kovové nože.** Správnu manipuláciu so zariadením sa zníži pravdepodobnosť náhodného kontaktu s nožom.
- **Používajte iba náhradné rezné nástroje, lanká, rezné hlavy a nože špecifikované výrobcom.** Nesprávne náhradné diely môžu zvýšiť riziko poškodenia a poranenia.

- **Vždy udržiajte dobrú viditeľnosť rezaného materiálu.** Častejšie k nemu dochádza na miestach, kde nie je rezaný materiál dobre viditeľný.
- **Ak k vám počas obsluhy zariadenia pristúpi iná osoba, zariadenie vypnite.** Existuje zvýšené riziko poranenia iných osôb zasiahnutím pohyblivým sa nožom v prípade odrazenia noža.

Ďalšie všeobecné bezpečnostné informácie

- Pred prechodom na iné miesto výrobok vypnite. Pri predávaní výrobku inej osobe vždy vyberte batériu.
- Výrobok nikdy neodkladajte, kým ho nevypnete a nevyberiete z neho batériu. Zapnutý výrobok nenechávajte bez dozoru.
- Rezací nástroj sa nezastaví ihneď po vypnutí zariadenia.
- Keď sa páčka vypínača vráti do východiskovej polohy, nôž by mal byť úplne v pokoji.
- Pred použitím výrobku a po akomkoľvek náraze skontrolujte známky opotrebovania alebo poškodenia a podľa potreby vykonajte opravu.
- Ak sa počas prevádzky výrobku v rezacom nastavení niečo zasekne, prácu prerušte a vypnite výrobok. Zaisťte, aby sa rezací nastaviec úplne zastavil. Pred čistením, kontrolou alebo opravou výrobku alebo rezného zariadenia vyberte akumulátor.
- Pred používaním výrobok skontrolujte. Pozrite si časť *Bezpečnosť na strane 83 a Údržba na strane 100*. Nepoužívajte poškodený výrobok. Vykonávajte bezpečnostné kontroly, údržby a dodržiavajte servisné pokyny uvedené v tomto návode.
- Chybný rezací nastaviec môže zvýšiť riziko nehôd.
- Skontrolujte, či prevod nie je znečistený a prasknutý. Očistite prevod od trávy a lístia pomocou kefy. V prípade potreby nosťte rukavice.
- Vždy skontrolujte, či sa vo vetracích otvoroch nenachádzajú odpadky.
- Skontrolujte, či je vyžínacia hlava úplne pripevnená k vyžínaču.
- Pred naštartovaním sa musia nasadiť všetky kryty, ochranné prvky a rukoväťe.
- Skontrolujte, či je výrobok v úplnom poriadku. Skontrolujte, či sú všetky matice a skrutky zatiahnuté.
- Skontrolujte či vyžínacia hlava a kryt vyžínacej hlavy nie sú poškodené alebo prasknuté. Vyžínaciu hlavu alebo kryt vyžínacej hlavy vymeňte, pokiaľ boli vystavené nárazom, alebo ak sú niekde prasknuté. Vždy používajte správny odporúčaný ochranný kryt zodpovedajúci používanému rezaciemu nástroju. Pozri kapitolu Technické dáta.
- Tento výrobok môže byť nebezpečný, ak nie ste opatrní alebo ho používate nesprávne. Tento výrobok môže spôsobiť vážne poranenie alebo usmrtenie obsluhujúceho pracovníka alebo iných osôb.

Príčiny odrazenia noža a súvisiace výstrahy

- **Zariadenie držte pevne oboma rukami a ruky umiestnite tak, aby ste odolali odrazeniu noža. Svoje telo umiestnite na ľavú stranu zariadenia.** Odrazenie noža môže zvýšiť riziko zranenia v dôsledku neočakávaného pohybu zariadenia. Používateľ môže sily odrazenia noža skrotiť, ak sa vykonajú vhodné opatrenia.
- **Ak sa nôž zasekne, alebo ak z akéhokoľvek dôvodu prerušíte rez, vypnite zariadenie a držte ho nehybne v materiáli, kým sa nôž úplne nezastaví. Kým je nôž zaseknutý, nikdy sa nepokúšajte odstrániť zariadenie z materiálu ani ho ťahať dozadu, keď je nôž v pohybe, inak môže dôjsť k odrazeniu noža.** Pokúste sa zistiť príčinu a prijmite nápravné opatrenia na odstránenie príčiny viaznutia noža.
- **Nepoužívajte tupé ani poškodené nože.** Tupé alebo poškodené nože zvyšujú riziko zaseknutia alebo zachytenia sa o predmet, čo má za následok odrazenie noža.

- Tento spotrebič nie je určený na použitie osobami (vrátane detí) s obmedzenými fyzickými, zmyslovými alebo mentálnymi schopnosťami, alebo s nedostatkom skúseností a vedomostí, pokiaľ tieto osoby nie sú pod dohľadom alebo ak neboli poučené o používaní spotrebiča osobou zodpovednou za ich bezpečnosť. Deti by mali byť pod dohľadom, aby sa zabezpečilo, že sa so zariadením nehrajú.
- Nikdy nedovoľte deťom používať stroj alebo sa zdržiavať v jeho blízkosti. Keďže stroj sa ľahko štartuje, deti môžu byť schopné naštartovať ho, pokiaľ nie sú pod neustálym dohľadom. To môže znamenať riziko vážneho poranenia. Preto odpojte batériu, keď stroj nie je pod dohľadom.
- Nikdy nedovoľte deťom a iným osobám, ktoré nie sú vyškolené v používaní výrobku a/alebo batérie, používať alebo opravovať výrobok alebo batériu.
- Použitie môže byť regulované národnými alebo miestnymi predpismi. Dodržiavajte príslušné predpisy.
- Skladujte vybavenie na uzamykateľnom mieste, aby bolo mimo dosahu detí a nepovolanych osôb.
- Pri preprave a skladovaní vždy použite transportný kryt.
- Ruky a nohy nikdy nepribližujte k oblasti rezania, najmä nie pri zapínaní motora.
- Po vypnutí výrobku majte ruky a nohy mimo dosahu rezacieho nadstavca, kým sa úplne nezastaví.
- Narezaný materiál neodstraňuje ani nenechajte iné osoby odstraňovať, kým je výrobok spustený alebo kým sa otáča rezné zariadenie, keďže by mohlo dôjsť k vážnemu zraneniu.
- Majte na pamäti, že vy ako operátor ste zodpovedný za to, aby ste nevystavovali osoby alebo ich majetok nehodám alebo nebezpečenstvu.
- Za žiadnych okolností nemeňte pôvodnú konštrukciu výrobku bez schválenia od výrobcu. Vždy používajte originálne príslušenstvo. Nepovolené zmeny alebo príslušenstvo môžu viesť k vážnemu zraneniu alebo smrti operátora alebo ostatných osôb. Vaša záruka nemusí pokrývať poškodenia ani škody spôsobené neschváleným príslušenstvom alebo náhradnými dielmi.
- Jediné príslušenstvo, ktoré môžete používať s týmto výrobkom, je rezací nadstavec, ktorý odporúčame v kapitole Technické údaje.
- Nikdy nepoužívajte výrobok, ktorý bol pozmenený a nezohoduje sa s originálnymi špecifikáciami.
- Nikdy nepoužívajte poškodený výrobok. Vykonávajte bezpečnostné kontroly, údržby a dodržiavajte servisné pokyny uvedené v tomto návode. Určité opatrenia týkajúce sa servisu a údržby zariadenia musia vykonávať iba odborníci. Pozrite si pokyny v časti Údržba.
- Práca v nepriaznivom počasí je únavná a často prináša zvýšené nebezpečenstvo. Vzhľadom na zvýšené nebezpečenstvo sa neodporúča používať výrobok za veľmi nepriaznivého počasia, napríklad za hustej hmly, silného dažďa, silného vetra, keď je veľmi chladno alebo počas búrky atď.
- Nikdy nepracujte, ak stojíte na rebríku alebo v inej vyvýšenej polohe, ktorá nie je úplne bezpečná.
- Nepoužívané zariadenia uložte v interiéri – keď sa zariadenia nepoužívajú, treba ich uložiť v interiéri
- Nie je možné predvídať každú situáciu, ktorá môže nastať. Vždy konajte opatrne a riadte sa zdravým rozumom. Vyvarujte sa každej situácie, ktorá podľa vás presahuje vaše možnosti. Ak si ani po prečítaní týchto pokynov nie ste istý, ako so strojom zaobchádzať, obráťte sa na odborníka.
- Zabezpečte, aby sa počas práce nemohli do okruhu 15 metrov od výrobu dostať žiadni ľudia ani zvieratá. Pokiaľ v rovnakom priestore pracujú niekoľkí používatelia, bezpečná vzdialenosť medzi nimi musí byť minimálne 15 metrov. V opačnom prípade existuje riziko vážneho zranenia. Ak sa niekto k výrobku viac priblíži, okamžite ho zastavte. Nikdy neatáčajte výrobkom okolo seba bez toho, aby ste sa presvedčili, či sa niekto nenachádza v nebezpečnej zóne.
- Ak sa počas prevádzky výrobku v rezacom nadstavci niečo zasekne, prácu prerušte a vypnite výrobok. Zaisťte, aby sa rezací nadstavec úplne zastavil. Pred čistením, kontrolou alebo opravou výrobku alebo rezného zariadenia vyberte akumulátor.
- Ubezpečte sa, že ľudia, zvieratá alebo iné veci nebudú môcť ovplyvniť ovládanie výrobku, nemôžu prísť do kontaktu s rezacím nadstavcom a ani ich nezasiahnu predmety odhodnené rezacím nadstavcom. Výrobok však smiete používať len v prípade, že dokázate zavolať pomoc v prípade nehody.
- Uistite sa, že sa môžete pohybovať a stáť bezpečne. Skontrolujte, či okolo vás nie sú prekážky (korene, skaly, vetvy, jamy a podobne) pre prípad, že by ste sa museli náhle pohnúť. Dávajte veľký pozor pri práci na prudkých svahoch.
- Pri práci so zariadením kráčajte, nebežte.
- Skontrolujte pracovnú oblasť. Odstráňte všetky voľné predmety, ako sú kamene, úlomky skla, klince, oceľové dróty, šnúry a pod., ktoré by mohli pri strihaní vyletávať alebo sa namotať na rezací nástroj alebo kryt rezacieho nástroja.
- Dávajte pozor na zvyšky kornárov, ktoré môžu pri rezaní odletávať. S výrobkom nepracujte príliš blízko pri zemi, pretože môže dôjsť k odletovaniu kameňov a iných predmetov.
- Ubezpečte sa, že žiadne oblečenie alebo časti tela neprídu do styku s rezacím nadstavcom po zapnutí výrobku. Výrobok držte pod úrovňou pásu.
- Dávajte pozor na odletujúce predmety. Vždy používajte schválené chrániče očí. Nikdy sa nenakláňajte ponad kryt rezacieho nástroja. Kamene, úlomky, atď. môžu zasiahnuť oči a spôsobiť slepotu alebo vážne poranenie.
- Ak nosíte chrániče sluchu, dávajte pozor na varovné signály alebo výkriky. Vždy si chrániče sluchu skladajte hneď, ako sa výrobok zastaví.

- Ak dochádza k nežiaducim vibráciám, vyrežte novú šnúru so správnou dĺžkou a vibrácie by mali ustať.
- Ak výrobok začne nadmerne vibrovať, zastavte ho a vyberte akumulátor.
- Nadmerné vystavenie vibráciám môže viesť k poškodeniu krvného obehu alebo nervovým poškodeniam u ľudí, ktorí majú zhoršený krvný obeh. Pri symptómoch nadmerného vystavenia vibráciám sa obráťte na svojho lekára. Tieto príznaky sú trpnutie, strata citu, chvenie, pichanie, bolesť, strata sily, zmeny vo farbe a stave pleti. Tieto symptómy sa bežne objavujú na prstoch, rukách a zápästiach.
- Výrobok vždy držte oboma rukami. Výrobok držte na pravej strane tela.

- Majte poruke vybavenie prvej pomoci.



Bezpečnostné zariadenia na výrobku



VÝSTRAHA: Skôr než budete používať produkt, prečítajte si nasledujúce výstrahy.

V tejto časti je opísané bezpečnostné vybavenie výrobku, jeho účel a postup, ako vykonávať kontroly a údržbu, aby bola zabezpečená jeho správna činnosť. Pozrite si pokyny v časti *Prehľad výrobku na strane 81*, kde nájdete umiestnenie týchto súčastí na výrobku.

Ak údržba výrobku nebude vykonávaná správne, skráti sa tým jeho životnosť a zvýši sa riziko nehodovosti. Servis a/alebo opravy musia byť vykonané odbornou. Ak potrebujete podrobnejšie informácie, obráťte sa na najbližší servis.



VÝSTRAHA: Nikdy nepoužívajte výrobok, ktorý má chybné bezpečnostné súčasti. Bezpečnostné vybavenie výrobku sa musí kontrolovať a udržiavať tak, ako je to opísané v tejto časti. Ak výrobok neprejde niektorou z kontrol, obráťte sa na servisného zástupcu na účel opravy.



VAROVANIE: Všetky servisné a opravné práce na stroji si vyžadujú špeciálne školenie. Toto najmä platí o bezpečnostnom vybavení výrobku. Ak stroj neprejde niektorou z kontrol popísaných nižšie, doneste ho do servisnej dielne. Pri kúpe ktoréhokoľvek z našich výrobkov vám zaručujeme dostupnosť odborných opráv a servis. Ak maloobchodný predajca, ktorý vám predáva stroj nie je servisný zástupca, požiadajte ho o adresu najbližšej servisnej dielne.

Kontrola poistky páčky vypínača

Poistka páčky vypínača zabraňuje náhodnému spusteniu. Keď posuniete poistku páčky vypínača (A) dopredu a potom stlačíte poistku páčky vypínača proti rukoväti (B), páčka vypínača (C) sa uvoľní. Keď uvoľníte rukoväť, páčka vypínača aj poistka páčky vypínača sa vrátia späť do svojej východiskovej polohy. Tento pohyb je riadený nezávislými pružinami.

Osobné ochranné prostriedky



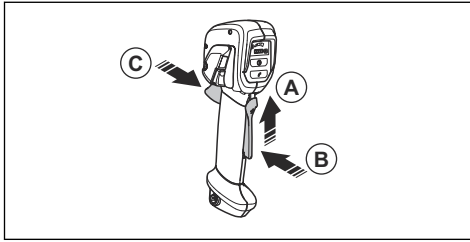
VÝSTRAHA: Skôr než budete výrobok používať, prečítajte si nasledujúce výstrahy.

- Pri používaní produktu vždy používajte schválené osobné ochranné prostriedky. Osobné ochranné prostriedky nedokážu úplne vylúčiť riziko, ale môžu znížiť vážnosť zranenia v prípade nehody. Váš predajca vám pomôže pri výbere správnych prostriedkov.
- V prípade, že výška stromov na pracovnej ploche presahuje 2 m/6,5 stôp, používajte prílbou.
- Používajte schválené chrániče sluchu.
- Vždy používajte schválené ochranné okuliare, ktoré sú v súlade s normou ANSI Z87.1 platnou v USA alebo normou EN 166 platnou v krajinách EÚ. Na ochranu tváre používajte štít. Štít nie je dostatočnou ochranou očí.

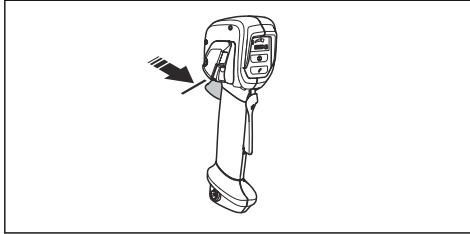


- Keď je to potrebné, používajte rukavice, ako napríklad pri montáži, kontrole alebo čistení rezného zariadenia.
- Používajte ochrannú obuv s oceľovou špičkou a protišmykovými podrážkami.
- Používajte odev vyrobený z pevnej tkaniny. Vždy noste pevné, dlhé nohavice a dlhé rukávy. Nepoužívajte voľný odev, ktorý sa môže zachytiť v konároch a vetvách. Nepoužívajte šperky, krátko nohavice ani sandále. Nechodte bosí. Vlasy si bezpečne uchyťte nad úrovňou ramien.

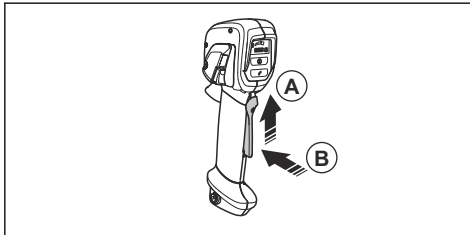




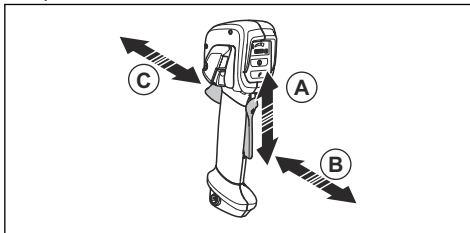
1. Ubezpečte sa, či je páčka vypínača zaistená, keď je poistka v pôvodnej polohe.



2. Stlačte páčku vypínača (B) a uistite sa, že sa po uvoľnení vráti do východiskovej polohy.



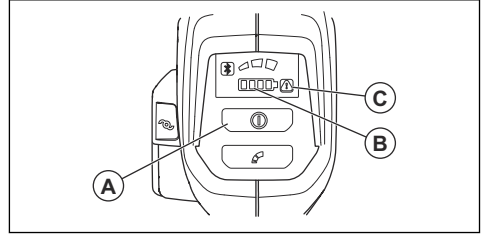
3. Skontrolujte, či sa páčka vypínača a poistka páčky vypínača pohybujú voľne a či vratná pružina funguje správne.



4. Spustíte výrobok, pozrite si časť *Zapnutie výrobku na strane 97*.
5. Aktivujte plné otáčky.
6. Uvoľníte páčku vypínača a skontrolujte, či sa rezací nadstavec úplne zastavil.

Kontrola používateľského rozhrania

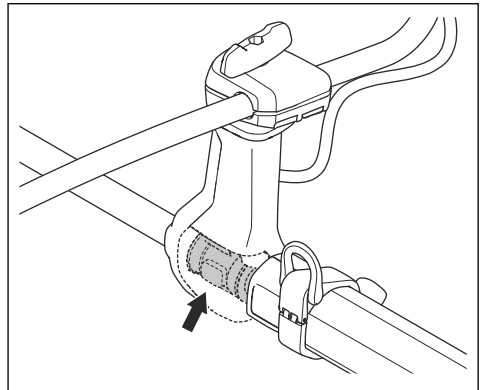
1. Stlačte a držte štartovacie/vypínacie tlačidlo (A).



- a) Produkt je zapnutý, keď svieti dióda LED (B).
 - b) Produkt je vypnutý, keď nesvieti dióda LED (B).
2. Ak svieti alebo bliká výstražný indikátor (C), pozrite si časť *Riešenie problémov na strane 102*.

Kontrola systému na tmenie vibrácií

Systém na tmenie vibrácií znižuje chvenie rúk na minimum, čím uľahčuje používanie. Systém na tmenie vibrácií výrobku znižuje prenos vibrácií z rezacieho nadstavca na rukoväť a držadlá.



1. Vypnite výrobok.
2. Vizualne skontrolujte prítomnosť prípadných deformácií a poškodení, napríklad prasklín.
3. Zľahka zatlačte antivibračné odpruženie a uistite sa, že sa môže mierne pohybovať do všetkých smerov.

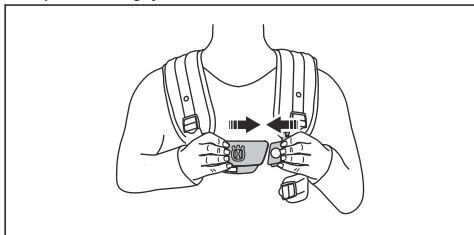
Kontrola funkcie rýchleho uvoľnenia



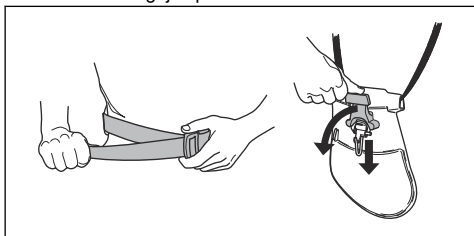
VÝSTRAHA: Nepoužívajte popruh s poškodeným rýchloropináním.

1. Vypnite motor.
2. Pohľadom skontrolujte prítomnosť prípadných poškodení, napríklad prasklín.

3. Odpojením a opätovným pripojením rýchlopínacieho mechanizmu skontrolujte, či správne funguje.



4. Ak je popruh vybavený bedrovou podložkou a bedrovým pásom, uistite sa, že funkcia rýchleho uvoľnenia funguje správne.



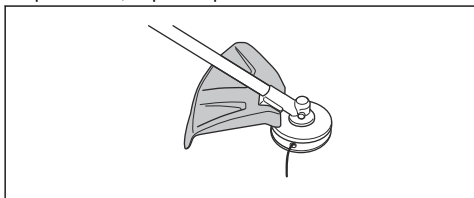
Kontrola krytu rezacieho nadstavca



VÝSTRAHA: Nepoužívajte rezací nadstavec bez schváleného a správne nasadeného krytu rezacieho nadstavca. Vždy používajte odporúčaný ochranný kryt zodpovedajúci používanému rezaciemu nadstavcu, pozrite si časť *Príslušenstvo na strane 105*. Použitie nesprávneho alebo poškodeného krytu rezacieho nadstavca by mohlo zapríčiniť vážne zranenie.

Kryt rezacieho nadstavca slúži na zastavenie predmetov vymrštených smerom k obsluhu. Taktiež zamedzuje vzniku zranení spôsobených dotykom s rezacím nadstavcom.

1. Vypnite zariadenie a vyberte akumulátor.
2. Pohľadom skontrolujte prítomnosť prípadných poškodení, napríklad prasklín.



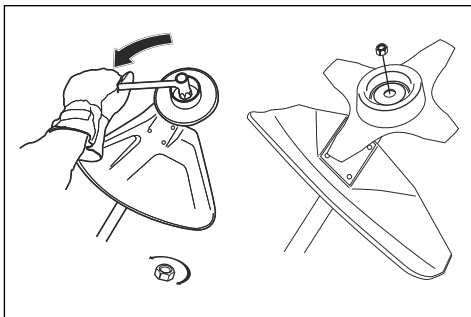
3. Ak je kryt rezacieho nadstavca poškodený, vymeňte ho.

Nasadenie a zloženie poistnej matice



VÝSTRAHA: Vypnite zariadenie, odstráňte akumulátor, nasadte si ochranné rukavice a v blízkosti okrajov rezacieho nadstavca postupujte opatrne.

Poistná matica sa používa na pripojenie niektorých druhov rezacích nadstavcov. Poistná matica má ľavý závit.



- Pri upínaní utiahajte poistnú maticu v opačnom smere, ako je smer otáčania rezacieho nadstavca.
- Pri uvoľňovaní otáčajte poistnú maticu v rovnakom smere, ako je smer otáčania rezacieho nadstavca.
- Na uvoľnenie alebo utiahnutie poistnej matice použite nástrčkový kľúč s dlhým nadstavcom. Šípka na obrázku znázorňuje oblasť, kde by ste mali používať nástrčkový kľúč.

Poznámka: Uistite sa, aby poistnú maticu nebolo možné otočiť rukou. Ak nylónový krúžok nemá odpor minimálne 1,5 Nm, poistnú maticu vymeňte. Maticu treba vymeniť vždy potom, ako bola použitá na upnutie približne 10-krát.

Rezací nadstavec



VÝSTRAHA: Vyberte akumulátor a skontrolujte, či sa rezací nadstavec úplne zastavil. Až potom začnite pracovať na ľubovoľnej súčasti rezacieho nadstavca.



VÝSTRAHA: Používajte správne rezací nadstavec. Používajte len rezací nadstavec s odporúčanými ochrannými prvkami – pozrite si časť *Príslušenstvo na strane 105*. Zaisťte, aby bol rezací nadstavec správne nabrúsený. Nesprávne nabrúsené rezací nadstavec zvyšuje riziko odrazenia noža.

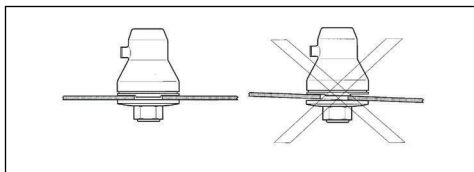


VÝSTRAHA: Nesprávne naostrený alebo poškodený nôž zvyšuje riziko vzniku nehody. Udržiavajte zuby čepele správne

nabrúsené. Postupujte podľa pokynov a používajte odporúčanú brúsnu mierku.



VÝSTRAHA: Dobiehajúca čepeľ môže spôsobiť poranenie, keď sa bude ďalej otáčať aj po uvoľnení spínača. Je potrebné mať zariadenie pod kontrolou, až kým sa čepeľ úplne nezastaví.



Pri manipulácii s rezacím nadstavcom používajte ochranné rukavice.

- Na kosenie hrubej trávy používajte nôž na trávu.
- Na zastrihávanie trávy používajte vyžínaciu hlavu.
- Skontrolujte, či na rezacom nástroji nie sú viditeľné známky poškodenia alebo trhliny. Poškodený rezací nadstavec vymeňte.

Wyžínacia hlava

- Vždy používajte správnu vyžínaciu hlavu, rezné nadstavce a vždy používajte odporúčané žacie lanko. Pozrite si časť *Príslušenstvo na strane 105* a informácie o montáži na konci návodu.
- Uistite sa, že nie je poškodený rezací zub na kryte vyžínacej hlavy.
- Zaistite, aby bolo žacie lanko v cievke navinuté tesne a rovnomerne, aby sa zabránilo neobvyklým vibráciám výrobku. Rôzne dĺžky šnúry môžu spôsobiť vibrácie, ktoré je vhodné zabrániť. Poklepte po vyžínacej hlave, aby ste získali správnu dĺžku na šnúre.

Na predĺženie životnosti možno šnúru pred nasadením nechať 2 dni alebo viac vo vode. Odolnosť šnúry sa vďaka tomu zvýši.

Nôž na trávu

- Používajte správne nabrúsené kotúče a nože. Nesprávne naostrény alebo poškodený kotúč alebo nôž zvyšuje riziko vzniku zranení.
- Používajte správne nastavené kotúče a nože. Správne nastavenie kotúčov a nožov je na 1 mm. Nesprávnym nastavením kotúča alebo noža sa zvyšuje nebezpečenstvo poranenia a vzniku škôd.
- Informácie o správnom ostrení a nastavení kotúčov a nožov sú uvedené v pokynoch dodaných s príslušným kotúčom alebo nožom.

Bezpečnostné pokyny pre montáž



VÝSTRAHA: Pred používaním výrobku si pozorne prečítajte tieto pokyny, pričom dajte pozor, aby ste im porozumeli a dodržiavali ich.

- Pred montážou výrobku z neho vyberte batériu.
- Používajte schválené ochranné rukavice.
- Poškodený alebo nesprávny ochranný kryt môže spôsobiť zranenie. Nepoužívajte rezacie nadstavce bez osadeného schváleného krytu.
- Pred nastartovaním výrobku sa uistite, že je nasadený kryt a korekcia hriadeľa.
- Hnací disk a podporná príručka musia byť správne uchytené v stredovom otvore rezacieho nadstavca. Nesprávne nasadenie rezacieho nadstavca môže viesť k zraneniu alebo usmrteniu.
- V záujme bezpečného používania výrobku a zamedzenia zraneniam obsluhy a iných osôb musí byť výrobok vždy správne upevnený na popruh.

Bezpečnostné pokyny pre údržbu



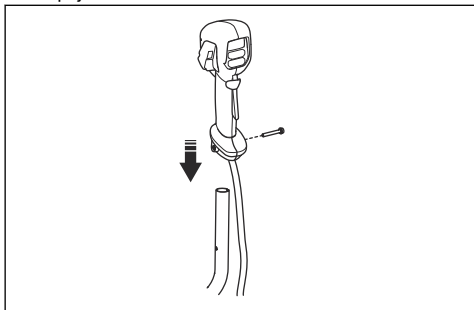
VÝSTRAHA: Skôr než začnete s údržbou výrobku, prečítajte si nasledujúce výstrahy.

- Pred vykonávaním údržby, inými kontrolami alebo zmontovaním produktu vyberte batériu.
- Obsluha je povinná vykonávať iba údržbu a servisné úkony uvedené v tomto návode na obsluhu. O vykonanie rozsiahlejšej údržby alebo servisu požiadajte svojho servisného zástupcu.
- Batériu ani nabíjačku batérií nečistite vodou. Silné čistiace prostriedky môžu spôsobiť poškodenie plastov.
- V prípade zanedbania údržby sa skracaje životnosť výrobku a zvyšuje sa riziko vzniku nehôd.
- Na vykonávanie všetkých servisných a opravných úkonov, najmä na bezpečnostných zariadeniach na výrobku, je potrebné špeciálne odborné vzdelanie. Ak po vykonaní údržby nie je možné úspešne vykonať všetky kontroly v tomto návode na obsluhu, požiadajte o pomoc servisného predajcu. Zaručujeme, pre tento výrobok sú k dispozícii profesionálne opravné a servisné služby.
- Udržiavajte zuby čepele správne nabrúsené. Postupujte podľa našich odporúčaní. Pozrite si aj inštrukcie uvedené na obale čepele.
- Používajte iba originálne náhradné diely.
- Pri opravě rezacieho nadstavca vždy noste odolné rukavice. Čepele sú veľmi ostré a ľahko sa na nich môžete poraniť.

Montáž

Pripojenie držadla

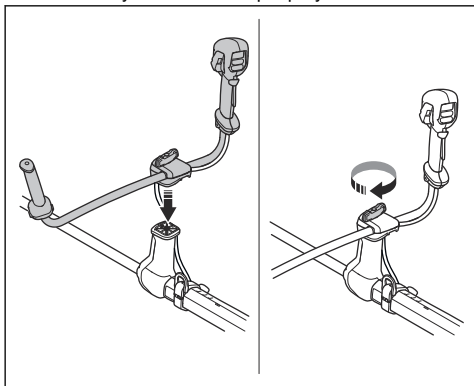
1. Odstráňte skrutku na spodnej strane držadla. Maticu neodstraňujte.
2. Pripojte držadlo na rukoväť.



3. Zarovnajte otvor na skrutku na držadle s otvorom na skrutku na rukoväti.
4. Zasuňte skrutku do otvoru v spodnej časti držadla a cez rukoväť.
5. Uistite sa, že skrutka je správne zarovnaná s maticou.
6. Utiahnite skrutku.

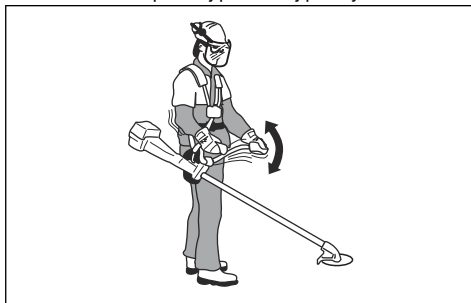
Montáž rukoväti

1. Vložte úchytку riadiel do podpery.



2. Nasadte upevňovaciu skrutku a čiastočne ju utiahnite.

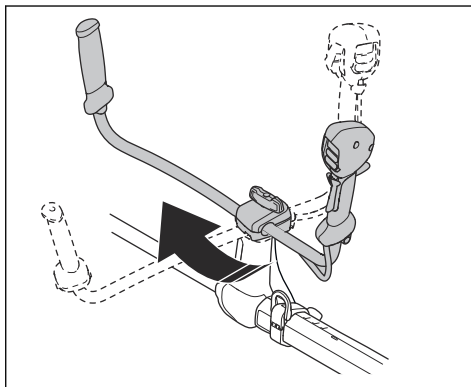
3. Upravte rukoväť tak, aby bolo výrobok možné umiestniť do správnej pracovnej polohy.



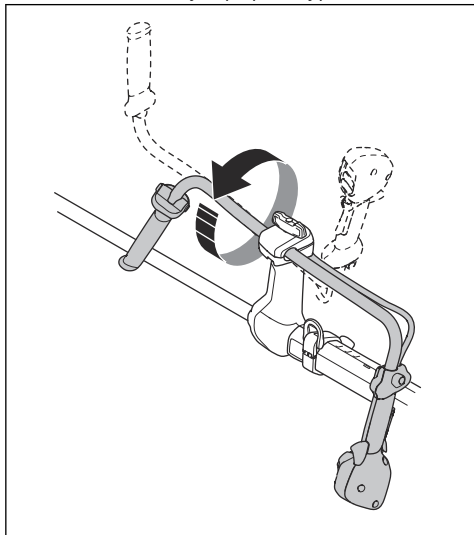
4. Gombík utiahnite na doraz.

Nastavenie rukoväti do transportnej polohy

1. Uvoľnite otočnú svorku.
2. Otáčajte rukoväťou, kým nebude paralelné s hriadeľom.



3. Otáčajte rukoväťou okolo hriadeľa, kým sa úchytka rukoväti nezablokuje v prepravnej polohe.



4. Zatiahnete gombík.

Montáž rezného zariadenia

Súčasťou rezného zariadenia je rezací nadstavec a kryt rezacieho nadstavca.



VÝSTRAHA: Zastavte zariadenie a vyberte akumulátor. Používajte ochranné rukavice.



VÝSTRAHA: Vždy používajte kryt rezacieho nadstavca, ktorý je odporúčaný pre daný rezací nadstavec. Pozrite si časť *Príslušenstvo na strane 105*.

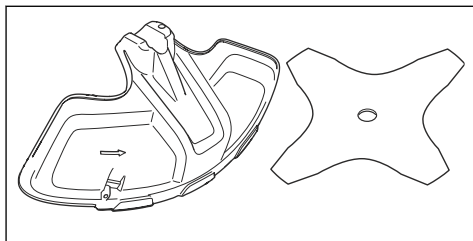


VÝSTRAHA: Nesprávne nasadený kryt rezacieho nadstavca môže viesť k zraneniam alebo usmrteniu.

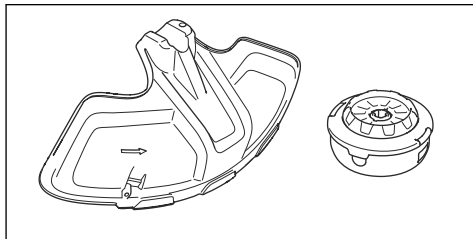
Rezné zariadenie a kryty

Výrobok používa rovnaký kryt rezacieho nadstavca pre nôž na trávnu a vyžínaciu hlavu.

- Kryt rezacieho nadstavca a nôž na trávnu.

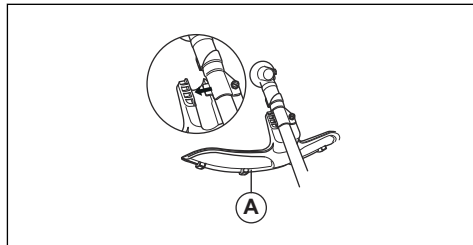


- Kryt rezacieho nadstavca a vyžínacia hlava.



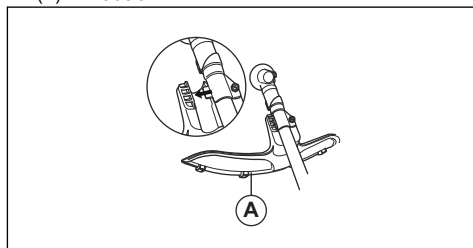
Pripevnenie krytu rezacieho nadstavca

- Nasadíte kryt rezacieho nadstavca (A) na hriadeľ a utiahnete skrutku.



Demontáž krytu rezacieho nadstavca

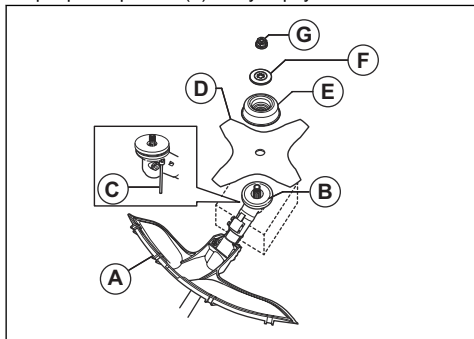
- Uvoľníte skrutku a odstránite kryt rezného nadstavca (A) z hriadeľa.



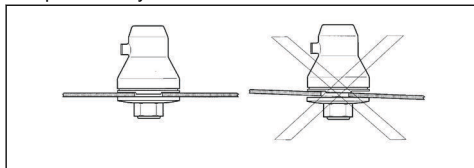
Pripevnenie noža na trávnu

1. Príslušenstvo výrobku položte na rovný povrch a skontrolujte, či je nôž správne namontovaný.
2. Otočením výstupného hriadeľa zarovnáte jeden z otvorov na hnacom disku (B) s príslušným otvorom na skrini prevodovky.

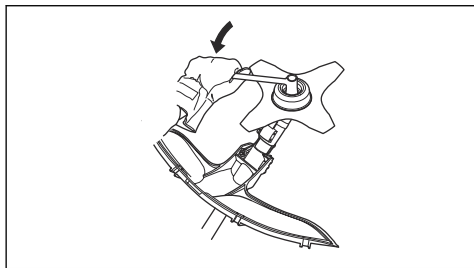
3. Vložte poistný kolík (C) do otvoru na zaistenie hriadeľa.
4. Nasadte nôž na trávu (D), podpornú miskú (E) a podpornú prírubu (F) na výstupný hriadeľ.



5. Skontrolujte, či sú hnací disk a podporná prírubu správne uchytené v stredovom otvore noža na trávu.



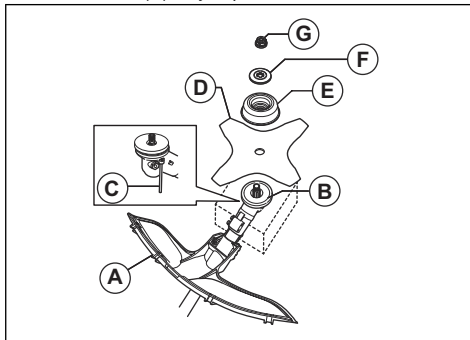
6. Nasadte maticu (G).
7. Maticu utiahnite pomocou nástrčkového kľúča. Pridrži hriadeľ nástrčkového kľúča pri kryte noža. Uťahuje v opačnom smere proti smeru otáčaniu rezacieho nadstavca. Uťahnite ho na uťahovací moment 35 – 50 Nm.



Demontáž noža na trávu

1. Príslušenstvo výrobu položte na rovný povrch a skontrolujte, či je nôž správne demontovaný.
2. Vložte poistný kolík (C) do otvoru na hriadeľi, aby ste hriadeľ zaistili.
3. Odstráňte maticu (G).

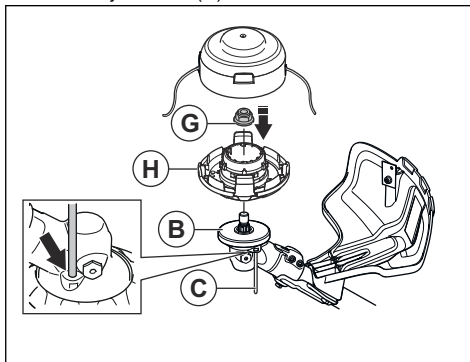
4. Odpojte podpornú prírubu (F), podpornú miskú (E) a nôž na trávu (D) z výstupného hriadeľa.



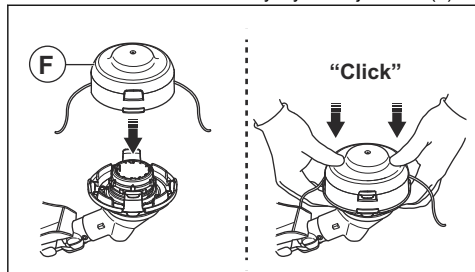
Pripevnenie vyžínacej hlavy E35B

Poznámka: Na predĺženie životnosti možno lanko pred nasadením nechať pár dní vo vode. Pevnosť lanka sa vďaka tomu zvýši.

1. Nasadte hnací disk (B) na výstupný hriadeľ.
2. Otočením výstupného hriadeľa zarovnajete jeden z otvorov na hnacom disku s príslušným otvorom na skriní prevodovky.
3. Vložte poistný kolík (C) do otvoru na zaistenie hriadeľa.
4. Pripojte vyžínaciu hlavu (H).
5. Namontujte maticu (G).

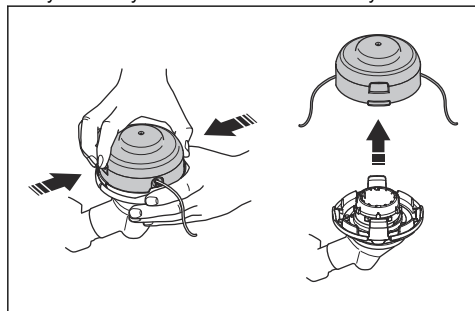


6. Nasadíte zostavu žľabu a kryt vyžínacej hlavice (F).

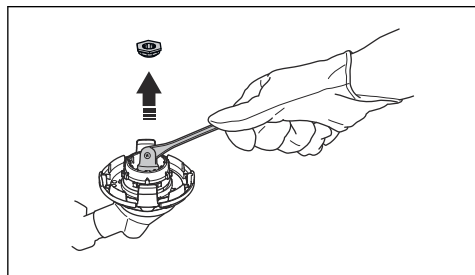


Demontáž vyžínacej hlavice E35B

1. Vložte poistný kolík do otvoru na zaistenie hriadeľa.
2. Stlačte zacvakávacie svorky na vyžínacej hlavice a vytiahnite vyžínaciu hlavu a žľab lanka vyžínача.



3. Odstráňte maticu, ktorá drží vyžínaciu hlavu a hnací disk.

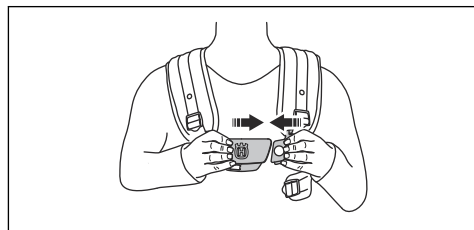


4. Odstráňte vyžínaciu hlavu.

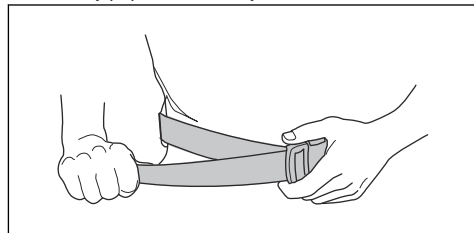
Nastavenie popruhu Balance XB

1. Nasadíte si popruh.

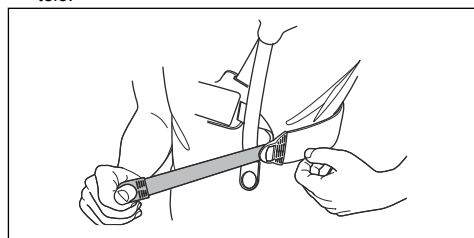
2. Zatláčte 2 časti náprsnej platne do seba podľa znázornenia ilustrácie.



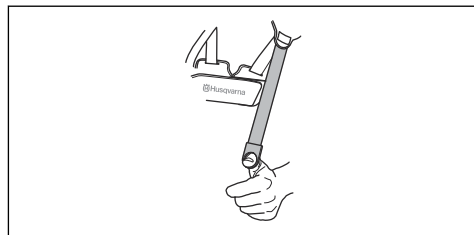
3. Pevne utiahnite bedrový popruh. Uistite sa, že je bedrový popruh zarovnaný s bedrovou kosťou.



4. Dobré si upevnite hrudný remienok pod ľavým ramenom. Hrudný remienok musí tesne obopínať telo.

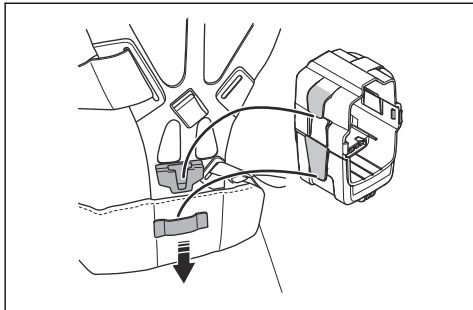


5. Nastavte si ramenný remienok, aby bolo zaťaženie rovnomerné na oboch ramenách.



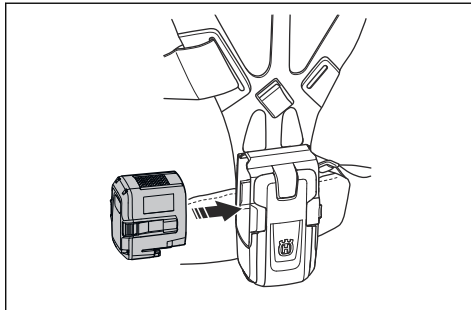
6. Upravte výšku závesného bodu. V časti *Vyvažovanie výrobku na strane 96*.

7. Pripojte držiak batérie k popruhu.



Poznámka: Na držiak batérie je možné pripojiť 1 prídavnú batériu. Držiak batérie je k dispozícii ako príslušenstvo.

8. Nasaďte batériu.



Prevádzka

Úvod



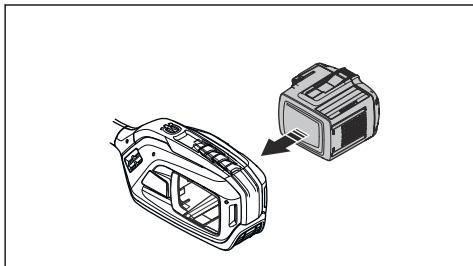
VÝSTRAHA: Pred používaním výrobku si prečítajte kapitolu o bezpečnosti a uistite sa, že rozumiete informáciám, ktoré sa v nej uvádzajú.

Pripojenie batérie k výrobku



VÝSTRAHA: Vo výrobku používajte iba originálne batérie Husqvarna.

1. Uistite sa, že je batéria plne nabitá.
2. Zatlačte batériu do držiaka na batériu na výrobku. Batéria sa zaistí na mieste, keď sa ozve cvaknutie.



VAROVANIE: Ak sa batéria do držiaka nedá ľahko zasunúť, nie je správne vložená. Mohlo by to viesť k poškodeniu výrobku.

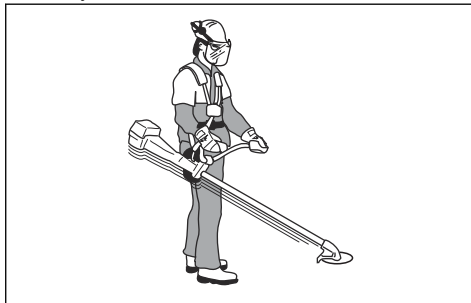
3. Uistite sa, že je batéria vložená správne.

Pracovná poloha

- Výrobok držte oboma rukami.
- Výrobok držte na pravej strane tela.
- Rezací nastavtec udržiavajte pod úroveň pásu.
- Vždy majte výrobok upevnený na popruhu.
- Nepribližujte sa časťami tela k horúcim povrchom.
- Nepribližujte sa časťami tela k rezaciemu nastavcu.

Vyvažovanie výrobku

- Pripojte výrobok k popruhu a rezný nastavtec udržiajte rovnobežne so zemou.



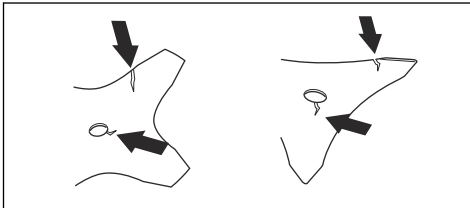
- Výrobok je správne vyvážený, keď sa čepel nachádza vo výške rezu tesne nad zemou.

Rovnomerné rozloženie hmotnosti na ramenách

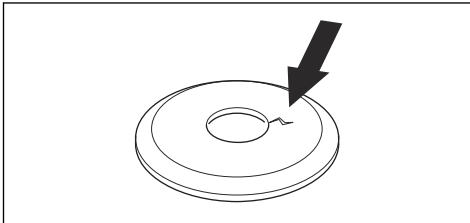
1. Upravte napnutie bočných popruhov tak, aby sa hmotnosť rovnomerne rozložila na ramená.
2. Upravte popruh do čo najvhodnejšej pracovnej polohy. Správne nastavené popruhy a výrobok uľahčujú prevádzku zariadenia.

Pred obsluhou zariadenia

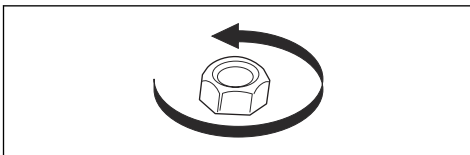
- Skontrolujte pracovnú plochu a oboznámte sa s typom terénu, sklonom svahu a prípadnými prekážkami, ako sú kamene, vetvy a jamy.
- Vykonajte celkovú kontrolu výrobku.
- Vykonajte bezpečnostné opatrenia, údržbu a servis uvedené v tomto návode.
- Skontrolujte, či sú všetky kryty, ochranné prvky, rukoväte a rezné zariadenia správne nasadené a nie sú poškodené.
- Skontrolujte, či sa na spodnej časti zubov noža na trávu alebo pri jeho stredovom otvore nenachádzajú žiadne praskliny. Ak sú kotúč alebo nože poškodené, vymeňte ich.



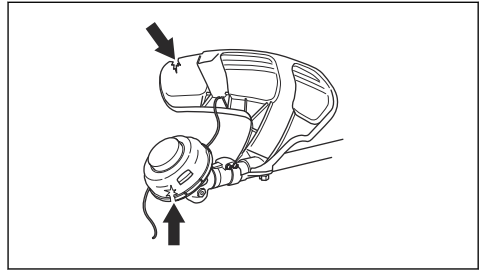
- Skontrolujte, či sa na podpornej prírubе nenachádzajú praskliny. V prípade poškodenia podpornú prírubu vymeňte.



- Uistite sa, že poistnú maticu nie je možné odmontovať rukou. Poistná matica sa musí vyznačovať upínacou silou minimálne na úrovni 1,5 Nm. Uistite sa, že je uťahovací moment v rozmedzí 35 až 50 Nm.



- Skontrolujte, či nie je kryt rezacieho nadstavca poškodený alebo prasknutý. Ak kryt rezacieho nadstavca prišiel k nárazu alebo je prasknutý, vymeňte ho.

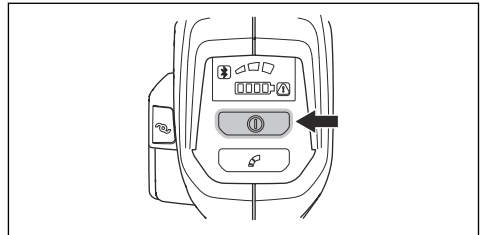


- Skontrolujte, či sa na vyžínacej hlave nenachádzajú známky poškodenia alebo praskliny. Ak došlo k nárazu vyžínacej hlavy alebo je prasknutá, vymeňte ju.

Zapnutie výrobku

Poznámka: Výrobok identifikuje rezací nastavec pri jeho výmene a pri spustení páčky vypínača. Výrobok sa zastaví a indikátor LED bude blikať až do uvoľnenia páčky vypínača a jej návratu do východiskovej polohy. Rezací nastavec sa v tejto chvíli identifikuje a pripraví na používanie.

1. Stlačte a podržte štartovacie tlačidlo, kým sa nerozsvieti zelená a biela LED dióda.



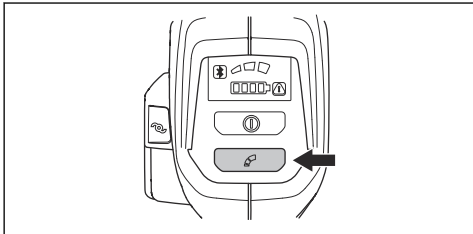
2. Na regulovanie rýchlosti použite páčku vypínača.

Obmedzenie maximálnych otáčok tlačidlom režimu

Poznámka: Maximálne otáčky závisia od rezného zariadenia, ktoré je pripojené a identifikované výrobkom. Keď je nôž pripojený, maximálne otáčky sú vyššie ako v prípade, keď je pripojená vyžínacia hlava. V časti *Technické údaje na strane 103*.

Výrobok je vybavený tlačidlom režimu. Obsluha môže pomocou tohto tlačidla obmedziť maximálne otáčky. Tlačidlo režimu má 3 úrovne otáčok. Nižšia úroveň predĺži čas prevádzky výrobku. Úroveň 1 a 2 použite v prípade, ak prevádzka nevyžaduje maximálne otáčky/výkon. Ak prevádzkové podmienky vyžadujú maximálne otáčky/výkon, použite úroveň 3. Nepoužívajte vyššiu úroveň, než vyžadujú prevádzkové podmienky.

1. Stlačením tlačidla režimu nastavíte limit maximálnych otáčok. Rozsvieti sa biely indikátor LED, ktorý signalizuje zapnutie funkcie.



2. Opätovným stlačením tlačidla režimu zvolíte ďalšiu úroveň otáčok.

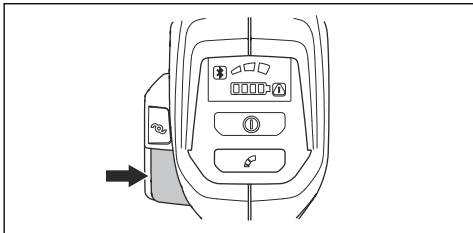
Predĺženie žacieho lanka pomocou funkcie ErgoFeed



VAROVANIE: Na predĺženie žacieho lanka neudierajte vyžínacou hlavou o zem.

Výrobok obsahuje funkciu, ktorá predlžuje žacie lanko po stlačení tlačidla ErgoFeed. Funkcia ErgoFeed znižuje opotrebovanie vyžínacej hlavy. Predchádza sa tak tiež náhodnému predĺženiu lanka pri nárazoch na predmety, ako sú kamene alebo tvrdé povrchy.

- Stlačením tlačidla ErgoFeed spustíte automatickú úpravu žacieho lanka.



Funkcia automatického vypnutia

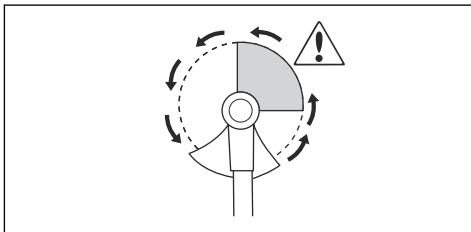
Výrobok je vybavený funkciou vypnutia pre prípad, že sa nepoužíva. Zelený indikátor LED na signalizáciu spustenia/zastavenia sa vypne a výrobok sa po 180 sekundách zastaví.

Odrazenie noža

Odrazením noža sa nazýva situácia, keď sa výrobok rýchlo a veľkou silou pohne do strany. K odrazeniu noža dôjde, keď nôž na trávu narazí na predmet, ktorý nemôže prerezať, alebo takýto predmet zachytí. Odrazenie noža môže výrobok alebo jeho obsluhu vrhnúť do hociktorého smeru. Hrozí riziko poranenia obsluhy alebo okolostojacich osôb.

Toto riziko sa zvyšuje v miestach, kde nie je dobre vidieť na rezaný materiál.

Na rezanie nepoužívajte časť čepele označenú na obrázku sivou farbou. V dôsledku otáčok a pohybu čepele alebo nožov môže dôjsť k odrazeniu noža. Toto riziko sa zvyšuje pri väčšej hrúbke rezanej vetvy.



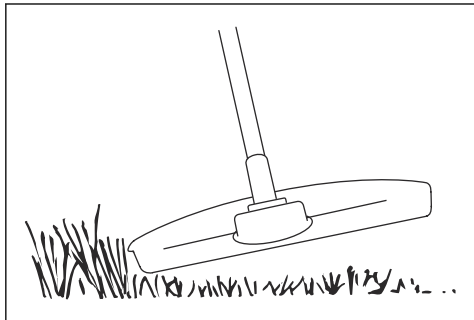
Začist'ovanie trávy nožom na trávu

1. Kosiace nože na trávu sa nesmú používať na rezanie drevených kmeňov.
2. Nôž na trávu sa používa na všetky typy vysokých alebo hrubých stoniek rastlín.
3. Trávnatý porast sa kosí kývavým pohybom do strán, pričom pohyb sprava doľava je kosiaci a pohyb zľava doprava je vratný (naprázdno). Ľavá strana noža (v uhle medzi 8 až 12 hodinami) je určená na kosenie.
4. Pokiaľ je nôž pri kosení trávy naklonený doľava, tráva sa zhromažďuje na línii, kde sa dá ľahšie zozbierať napríklad hrbaním.
5. Pokúste sa pracovať rytmicky. Stojte pevne s nohami od seba. Po vykonaní prázdneho vratného zdvíhu postúpte vpred a opäť sa pevne postavte.
6. Nechajte podpornú miskú zľahka ležať na zemi. Používa sa na ochranu noža proti kontaktu so zemou.
7. Zmenšíte riziko namotania rastlín okolo noža tým, že budete vždy pracovať s motorom na maximálne otáčky a pri vratnom pohybe sa vyhnete už odrezanému materiálu.
8. Skôr ako začnete zbierať nakosený materiál, zastavte motor, odopnite stroj z postroja a položte stroj na zem.

Kosenie trávny použitím vyžínacej hlavy

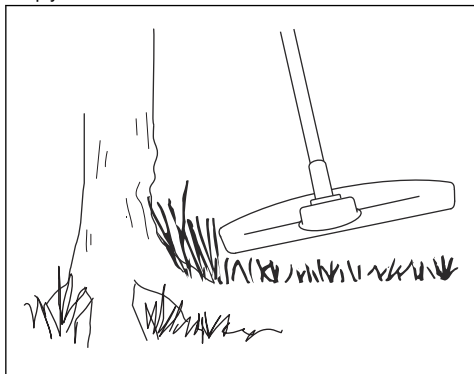
Vyžínanie trávny

1. Vyžínaciu hlavu držte okamžite nad zemou a v uhle.



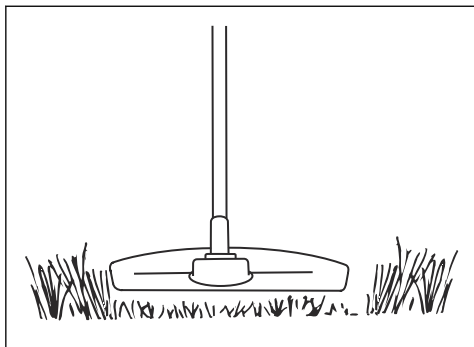
Netlačte žacie lanko trávniku na trávnik.

2. Skráťte dĺžku žacieho lanka trávniku na 10 – 12 cm a znížte otáčky motora, aby ste znížili riziko poškodenia rastlín.
3. Pri kosení trávniku v blízkosti predmetov používajte plyn na 80 %.

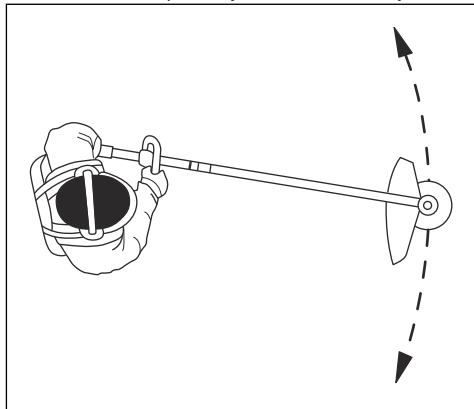


Kosenie trávniku

1. Pri kosení trávniku sa uistite, že je vyžínacie lanko trávniku rovnobežne so zemou.



2. Netlačte vyžínaciu hlavu k zemi. Zem a výrobok sa môžu poškodiť.
3. Dávajte pozor, aby sa vyžínacia hlava nedotýkala nepretržite zeme, pretože sa môže poškodiť.
4. Počas posúvania výrobku zo strany na stranu pri kosení trávniku používajte maximálne otáčky.



Uistite sa, že je žacie lanko trávniku rovnobežne so zemou.

Odpratávanie trávny

Prúd vzduchu z rotujúceho žacieho lanka je možné použiť na odpratávanie trávny z požadovanej plochy.

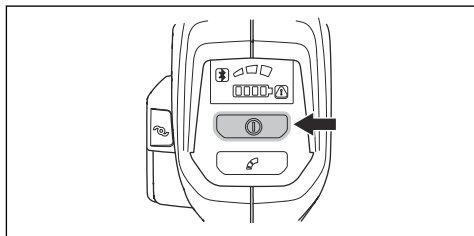
1. Podržte vyžínaciu hlavu a žacie lanko vodorovne nad zemou.
2. Aktivujte plné otáčky.
3. Pohybom vyžínacej hlavy zo strany do strany môžete trávu odfukovať.



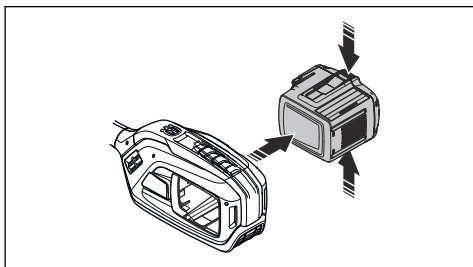
VÝSTRAHA: Pri každom založení nového žacieho lanka očistite kryt vyžínacej hlavy, aby ste zamedzili narušeniu rovnováhy a vibrovaniu rúkovaťi. Taktiež skontrolujte ostatné časti vyžínacej hlavy a v prípade potreby ich očistite.

Zastavenie výrobku

1. Uvoľnite páčku vypínača alebo poistku páčky vypínača.
2. Stlačte tlačidlo STOP.



3. Zatláčajte uvoľňovacie tlačidlá batérie a vytiahnite batériu von.



Husqvarna Fleet Services™

Husqvarna Fleet Services™ je cloudové riešenie, ktoré ponúka správcovi strojového parku využívaného na komerčné účely prehľad všetkých výrobkov. Husqvarna Fleet Services™ možno ho pridať do 525iRXT. Ďalšie informácie o službe Husqvarna Fleet Services™ nájdete na www.husqvarna.com.

Bluetooth® bezdrôtová technológia

Výrobky so vstavanou bezdrôtovou technológiou Bluetooth® sa dokážu pripojiť k mobilným zariadeniam a toto pripojenie umožňuje používanie ďalších funkcií.

Symbol pre bezdrôtovú technológiu *Bluetooth*® sa rozsvieti, keď je vaše mobilné zariadenie pripojené k výrobku.



Pripojenie výrobku k Husqvarna Fleet Services™

1. Stiahnite si aplikáciu Husqvarna Fleet Services™ do mobilného zariadenia.
2. Prihláste sa do aplikácie Husqvarna Fleet Services™.
3. Postupujte podľa pokynov na spárovanie výrobku s aplikáciou Husqvarna Fleet Services™.

Údržba

Úvod



VÝSTRAHA: Pred vykonávaním akejkoľvek údržby si musíte prečítať kapitolu o bezpečnosti a porozumieť informáciám, ktoré sa v nej uvádzajú.

Plán údržby



VÝSTRAHA: Pred vykonaním údržby vyberte batériu.

Nasleduje zoznam postupov údržby, ktoré na výrobku musíte vykonávať.

Údržba	Denne	Týždenne	Mesačne
Očistite externé súčasti výrobku suchou handričkou. Nepoužívajte vodu.	X		
Skontrolujte funkčnosť a stav tlačidla štartovania a zastavenia.	X		
Skontrolujte, či páčka vypínača a zaistenie páčky vypínača fungujú správne z bezpečnostného hľadiska.	X		
Skontrolujte, či všetky ovládače fungujú a nie sú poškodené.	X		
Rukoväte udržiavajte suché, čisté a neznečistené olejom a mazivom.	X		
Zaistite, aby bol rezací nadstavec nepoškodený. Ak je rezací nadstavec poškodený, vymeňte ho.	X		
Skontrolujte, či ochranný kryt rezacieho nadstavca nie je poškodený. Ak je kryt rezacieho nadstavca poškodený, vymeňte ho.	X		
Uistite sa, že sú externé skrutky a matice dotiahnuté.	X		

Údržba	Denne	Týždenne	Mesačne
Skontrolujte, či uvoľňovacie tlačidlá na batérii fungujú správne a riadne zaistia batériu vo výrobku.	X		
Skontrolujte, či nabíjačka batérie nie je poškodená a funguje správne.	X		
Skontrolujte, či batéria nie je poškodená.	X		
Uistite sa, že nie je poškodený tesniaci krúžok.	X		
Držadlo a rukoväť nesmú byť poškodené a musia byť správne nasadené.	X		
Skontrolujte, či je nôž riadne vycentrovaný, či je ostrý a či nie je poškodený. Nevycentrovateľný nôž bude vyvolávať vibrácie a môže zapríčiniť poškodenie výrobku.	X		
Uistite sa, že je poistná matica rezného zariadenia správne utiahnutá.	X		
Skontrolujte, či nie je poškodený transportný kryt čepele a či je ho možné správne nasadiť.	X		
Skontrolujte všetky spojky a konektory. Zaisťte, aby boli nepoškodené a čisté.		X	
Skontrolujte antivibračné prvky a uistite sa, že nie sú poškodené.		X	
Skontrolujte, či je kužeľový prevod správne naplnený mazivom, pozrite si časť <i>Mazanie kužeľového prevodu na strane 101</i> . Ak nie je, použite mazivo Husqvarna na kužeľové prevody.		X	
Namažte koniec hnacieho hriadeľa v spodnej spojke hriadeľa.		X	
Skontrolujte, či sa v nasávaní vzduchu do motora nenachádzajú nečistoty. Vyčistite nasávanie vzduchu stlačeným vzduchom.		X	
Skontrolujte prepojenia medzi batériou a výrobkom. Skontrolujte aj prepojenie medzi batériou a nabíjačkou batérie.			X
Skontrolujte, či bezpečnostná spona popruhu nie je poškodená a funguje správne.			X

Čistenie výrobku, batérie a nabíjačky batérií

1. Výrobok po použití očistite suchou handričkou.
2. Očistite batériu a nabíjačku batérií čistou handričkou. Vodiace dráhy batérie udržiavajte čisté.
3. Než vložíte batériu do nabíjačky alebo výrobku, skontrolujte, či sú koncovky na batérii a nabíjačke batérií čisté.

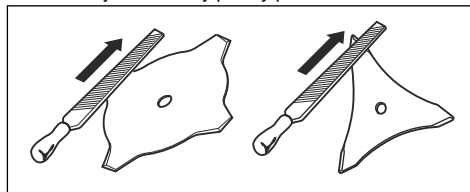
Ostrenie kotúča alebo noža na tráv



VÝSTRAHA: Zastavte zariadenie a vyberte akumulátor. Používajte ochranné rukavice.

- Na správne naostrenie kotúča alebo noža na tráv postupujte podľa pokynov poskytnutých k rezaciemu nastavcu.
- Všetky hrany v záujme zaručenia rovnomáhy naostrite rovnomerne.

- Použite jednostranný plochý pilník.

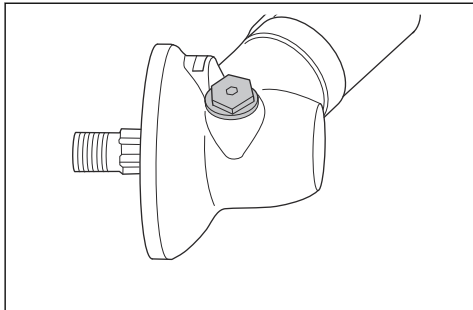


VÝSTRAHA: Poškodený kotúč alebo nôž vždy zahodte. Nepokúšajte sa vyrovnávať ohnutý alebo skrútený kotúč alebo nôž a používať ho znova.

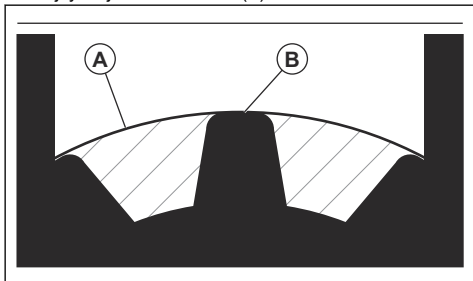
Mazanie kužeľového prevodu

1. Odoberte rezacie zariadenie.
2. Položte výrobok tak, aby mazacia zátka smerovala nahor.

3. Odstráňte mazaciu zátku.



4. Pozrite sa do otvoru pod mazacou zátkou a otočte hnací hriadeľ. Hladina maziva (A) musí byť na úrovni najvyššej časti ozubenia (B).



5. Ak je hladina maziva príliš nízka, naplňte kužeľové súkolesie mazivom Husqvarna na kužeľové súkolesie. Pomaly naplňajte mazivo na kužeľové súkolesie a zároveň otáčajte hnacím hriadeľom až do dosiahnutia správnej hladiny (B).



VAROVANIE: Nesprávne množstvo maziva môže spôsobiť poškodenie kužeľového súkolesia.

6. Nasaďte mazaciu zátku.

Riešenie problémov

User interface (Ovládanie)

LED displej	Možné poruchy	Možná činnosť
Indikátor LED batéria bliká oranžovo	Nízke napätie batérie.	Nabite batériu.
Bliká červená chybová LED dióda.	Pretiaženie.	Rezací nadstavec je zablokovaný, vypnite výrobok. Demontujte akumulátor. Očistite rezací nadstavec od neželaného materiálu.
	Tepločná odchýlka.	Nechajte výrobok vychladnúť.
	Páčka vypínača a tlačidlo aktivácie sa stláčajú súčasne.	Uvoľnite páčku vypínača a výrobok sa aktivuje.
Výrobok sa nedá spustiť	Nečistoty na konektoroch akumulátora.	Očistite konektory batérie stlačeným vzduchom alebo jemnou kefou.
Chybová dióda LED signalizujúca poruchu svieti načerveno.	Je nutné vykonať servis produktu.	Obráťte sa na servisného zástupcu.

Preprava, skladovanie a likvidácia

Preprava a uskladnenie

- Dodávané lítiium-iónové batérie spĺňajú požiadavky právnych predpisov, ktoré sa týkajú nebezpečného tovaru.
- Dodržiavajte špeciálne požiadavky na balení a štítkoch pri obchodnej preprave. Táto požiadavka platí aj pre tretie strany a prepravcov.
- Pred odoslaním výrobku sa poraďte s osobou s osobitým vzdelaním v oblasti nebezpečných materiálov. Dodržiavajte všetky príslušné vnútroštátne právne predpisy.
- Odhalené kontakty zaistite páskou pri vkladaní akumulátora do balenia. Batériu v balení pevne zabezpečte, aby sa nemohla posúvať.
- Pred skladovaním alebo prepravou batériu vyberte.
- Umiestnite batériu a nabíjačku batérií do suchého priestoru bez výskytu vlhkosti a mrazov.
- Neskladujte batériu na mieste, kde sa môže vyskytovať statická elektrina. Batériu nekladajte do kovovej skrinky.
- Batériu uložte na mieste, kde sa teplota pohybuje v intervale 5°C (41°F) až 25°C (77°F) a kde je chránená pred priamym slnečným svetlom.
- Nabíjačku batérií uložte na mieste, kde sa teplota pohybuje v intervale 5 °C (41 °F) až 45°C (113°F) a kde je chránená pred priamym slnečným svetlom.
- Nabíjačku batérií používajte iba vtedy, keď je teplota okolitého prostredia v rozsahu 5°C (41 °F) až 40°C (104°F).
- Pred dlhodobým skladovaním batériu nabite na 30 – 50 % kapacity.
- Nabíjačku batérií uchovajte na uzavretom a suchom mieste.
- Batéria skladujte mimo nabíjačky batérií. Nedovoľte deťom ani iným nepovolaným osobám, aby sa dotýkali zariadenia. Uchovávajúce zariadenia na mieste, ktoré je možné uzamknúť.
- Pred dlhodobým uskladnením výrobok vyčistite a vykonajte kompletný servis.
- Pomocou prepravného krytu na výrobku zamedzte vzniku zranení alebo poškodenia produktu počas prepravy a uskladnenia.
- Pred prepravou výrobok bezpečne upevnite.

Likvidácia batérie, nabíjačky batérií a výrobku

Symbols na výrobku alebo na obale výrobku označujú, že tento výrobok nepredstavuje komunálny odpad. Recyklujte ho v recyklačnej stanici určenej pre elektrické a elektronické zariadenia. Napomôže tým zamedziť vzniku poškodeniu životného prostredia a osôb.

Ďalšie informácie o recyklácii výrobku získate od miestnych úradov, služby na likvidáciu komunálneho odpadu alebo predajcu.

Technické údaje

Technické údaje

	525IRXT
Motor	
Typ motora	Husqvarna e-torq BLDC
Otáčky výstupné hriadeľa Vyžínacia hlava/nôž, n ₀	5500/7200
Šírka rezu, mm/palce	450/18,1
Hmotnosť	
Hmotnosť bez batérie, kg/lb	4,2/9,1
Emisie hluku ¹⁰	

¹⁰ Hladina hluku meraná ako akustický tlak (L_{WA}) v súlade s európskou smernicou 2000/14/ES. Rozdiel medzi zaručeným a nameraným akustickým výkonom spočíva v tom, že zaručený akustický výkon zahŕňa aj rozptyl výsledkov merania a rozdiely medzi jednotlivými strojmi rovnakého modelu v súlade so smernicou 2000/14/ES.

	525iRXT
Nameraná hladina akustického výkonu, dB (A)	92
Zaručená úroveň hlučnosti L _{WA} dB(A)	93
Hladiny hluku ¹¹	
Hladina akustického tlaku pri uchu používateľa meraná podľa normy IEC 62841-1:	
Vybavené vyžínacou hlavou (originál) db (A)	81
Úrovně vibrácií ¹²	
Hladiny vibrácií na držadlách, merané podľa normy EN ISO 62841-1, m/s ²	
Vybavené vyžínacou hlavou (originál), vľavo/vpravo, m/s ²	2,2/1,3
Vybavené nožom na trávu (originál), vľavo/vpravo, m/s ²	0,9/1,3
Údaje o rádiovýkvenčnej energii pre Bluetooth®	
Frekvenčné pásmo, GHz	2,4 – 2,4835
Výstupný výkon, max. dBm 0	0

Schválené batérie

Akumulátor	BLI300
Typ	Lítium-iónová
Kapacita akumulátora, Ah	9,4
Menovité napätie, V	36
Hmotnosť, kg (lb)	1,9 (4,2)

Schválené nabíjačky akumulátorov

Nabíjačka akumulátora	QC500
Vstupné napätie, V	100 – 240
Frekvencia, Hz	50 – 60
Výkon, W	500

¹¹ Uvádzané údaje pre hladinu akustického tlaku pre zariadenie majú typický štatistický rozptyl (štandardnú odchýlku) 3 dB (A).

¹² Uvádzané údaje pre ekvivalentný stupeň vibrácií majú typický štatistický rozptyl (štandardnú odchýlku) 1,5 m/s².

Príslušenstvo

Príslušenstvo

Schválené príslušenstvo	Typ príslušenstva	Kry rezacieho nadstavca, diel č.
Stredový otvor v kotúčoch/nožoch, Ø 25,4 mm		
Závit vývodu M10		
Nôž na trávu/kotúč na trávnu	Multi 255-3 (Ø 255, 3 zuby)	588 11 79-01
	Grass 255-4 (Ø 255 4 zuby)	588 11 79-01
Vyžínacia hlava	T35, T35x (Ø 2,4 – 2,7 mm krútené žacie lanko Whisper)	588 11 79-01
	E35B (Ø 2,4 – 2,7 mm krútené žacie lanko Whisper)	588 11 79-01
Podporná miska	Pevné	

Typ príslušenstva	Objednávacie číslo
Držiak batérie	590 11 42-01
Balance XB	597 46 93-01

Registrované ochranné známky

Slovné označenie *Bluetooth®* a súvisiace logá sú registrované ochranné známky spoločnosti *Bluetooth SIG, inc.* a každé použitie takýchto značiek spoločnosťou Husqvarna vychádza z licencie.

Vyhlasenie o zhode

Vyhlasenie o zhode EÚ

My, spoločnosť **Husqvarna AB**, SE-561 82 Huskvarna, Švédsko, tel.: +46-36-146500, vyhlasujeme s plnou zodpovednosťou, že výrobok:

Popis	Akumulátorový krovínorez/vyžinač trávy
Značka	Husqvarna
Typ/model	525iRXT
Identifikácia	Výrobné čísla od roku 2023 a novšie

plne spĺňa nasledujúce smernice a nariadenia EÚ:

Smernice / Nariadenia	Popis
2006/42/ES	„o strojových zariadeniach“
2014/30/EMC	„o elektromagnetickej kompatibilite“
2014/53/EÚ*	„o rádiových zariadeniach“
2011/65/EÚ	„o obmedzení používania určitých nebezpečných látok“
2000/14/ES	„o hluku vo voľnom priestranstve“

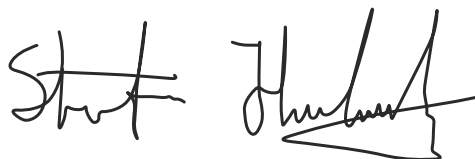
a že sa pri ňom uplatňujú nasledujúce normy a technické špecifikácie: EN 62841-1:2015/AC:2015, EN 62841-4-4 (IEC 62841-4-4:2020), EN 61000-6-1:2007 (Immunity), EN 61000-6-3:2007/A1:2011/AC:2012 (Emission), ETSI EN 301 489-17 v.3.1.1*, ETSI EN 301 489-1 v.2.2.3*, ETSI 300 328 v.2.2.2*, EN IEC 63000:2018.

*Platí pre verzie, ktoré obsahujú komunikáciu prostredníctvom rozhrania Bluetooth

Spoločnosť RISE SMP Svensk Maskinprovning AB, Box 4053, SE-904 03 Umeå, Sweden, vykonala dobrovoľnú typovú skúšku v súlade s prílohou IX smernice 2006/42/ES. Č. certifikátu: SEC/23/2576.

Spoločnosť RISE Svensk Maskinprovning AB, Box 4053, SE-904 03 Umeå, Sweden, tiež potvrdila súlad s dodatkom V smernice rady 2000/14/ES. Č. certifikátu: 01/1610/015.

Huskvarna, 2022-12-12



Stefan Holmberg, riaditeľ výskumu a vývoja, oddelenie riadenia technológií, Husqvarna AB

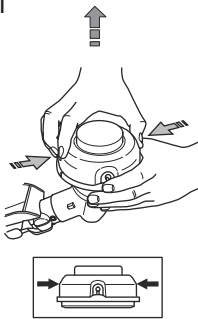
Zodpovedný za technickú dokumentáciu



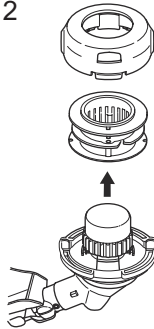
T35, T35x



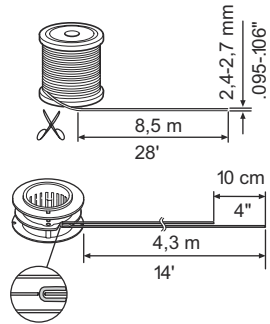
1



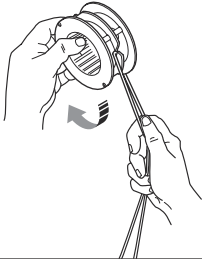
2



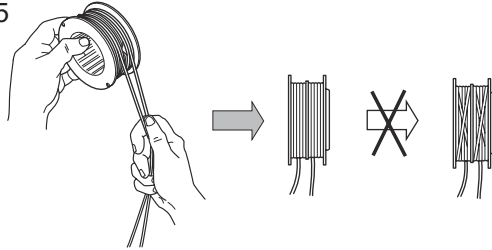
3



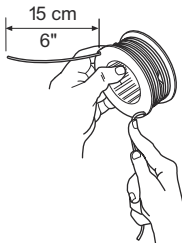
4



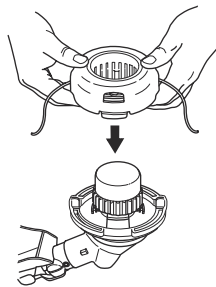
5



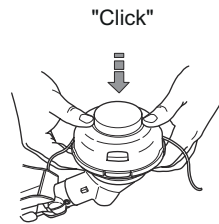
6



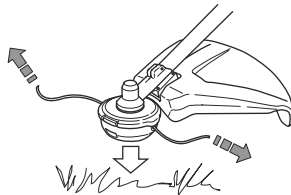
7



8



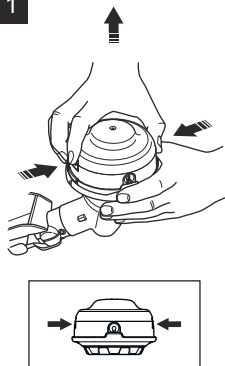
9



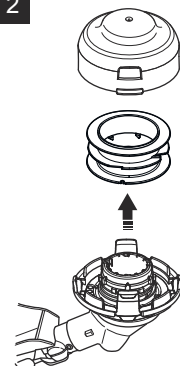
E35B



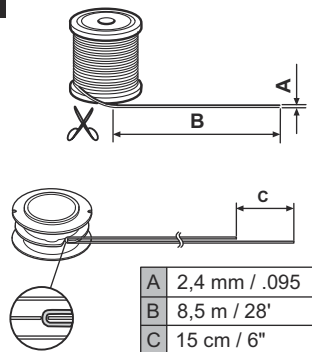
1



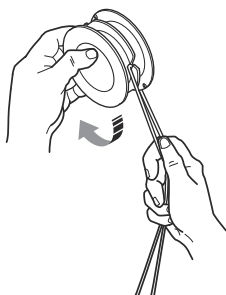
2



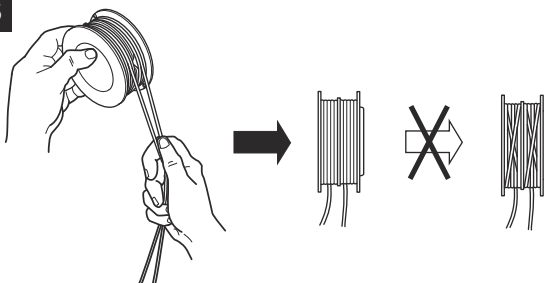
3



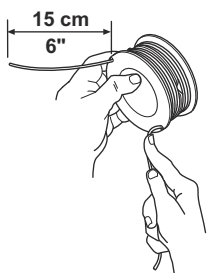
4



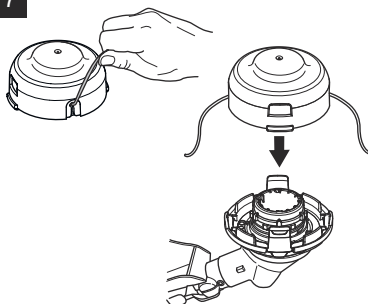
5



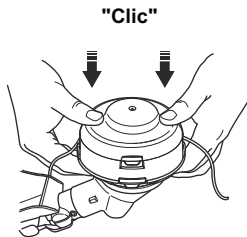
6



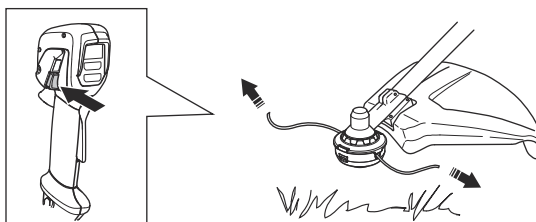
7



8



9





www.husqvarna.com

Původní pokyny
Eredeti útmutató
Originalne instrukcije
Pôvodné pokyny

1143026-50



2023-03-06