



Návod na obsluhu  
**HUSQVARNA AUTOMOWER®**  
**320/430X/450X NERA**



SK, Slovenčina

Prečítajte si pozorne návod na obsluhu a uistite sa, že pred používaním stroja rozumiete pokynom.

---

# Obsah

---

<b>1 Bezpečnosť</b>	
1.1 Bezpečnostné definície.....	3
1.2 Všeobecné bezpečnostné pokyny.....	3
1.3 Bezpečnostné pokyny na inštaláciu.....	4
1.4 Bezpečnostné pokyny pre prevádzku.....	4
1.5 Bezpečnostné pokyny pre údržbu.....	4
1.6 Bezpečnosť akumulátorov.....	5
1.7 Zdvíhanie a presúvanie výrobku.....	5
<b>2 Úvod</b>	
2.1 Úvod.....	6
2.2 Technická podpora.....	6
2.3 Popis výrobku.....	6
2.4 Prehľad výrobku Automower® 320/430X/ 450X NERA.....	7
2.5 Symboly na výrobku.....	8
2.6 Symboly na batérii.....	8
2.7 Všeobecné pokyny.....	8
2.8 Automower® Access .....	9
<b>3 Inštalácia</b>	
3.1 Úvod – montáž.....	11
3.2 Hlavné komponenty na inštaláciu.....	11
3.3 Príprava na montáž.....	11
3.4 Pred montážou káblov.....	11
3.5 Montáž zariadenia.....	16
<b>4 Nastavenia</b>	
4.1 Plán.....	20
4.2 Výška kosenia.....	20
4.3 Prevádzka.....	20
4.4 Inštalácia.....	21
4.5 Príslušenstvo.....	23
4.6 Všeobecné.....	23
4.7 Zabezpečenie.....	23
4.8 Automower® Connect .....	24
4.9 Hlásenia.....	24
4.10 Automower® Intelligent Mapping (AIM) .....	24
4.11 Bezdrôtové stiahnutie firmvéru FOTA (Firmware over the air).....	24
4.12 Profily kosenia.....	24
4.13 Preinštalovanie nabíjacej stanice na mape.....	25
4.14 Preinštalovanie referenčnej stanice na mape... ..	25
<b>5 Prevádzka</b>	
5.1 Zapnutie výrobku.....	26
5.2 Zapnutie výrobku.....	26
5.3 Zaparkovanie výrobku.....	26
5.4 Zastavenie výrobku.....	27
5.5 Vypnutie výrobku.....	27
5.6 Nabíjanie batérie.....	27
<b>6 Údržba</b>	
6.1 Úvod – údržba.....	28
6.2 Plán údržby.....	28
6.3 Čistenie výrobku.....	29
6.4 Akumulátor.....	30
6.5 Výmena nožov.....	30
<b>7 Riešenie problémov</b>	
7.1 Úvod – riešenie problémov.....	32
7.2 Chybové hlásenia.....	32
7.3 Informačné hlásenia.....	37
7.4 Indikátor LED nabíjacej stanice pre inštaláciu ohraničovacieho kábla.....	38
7.5 Príznaky.....	38
7.6 Hľadanie prerušení v kábli slučky.....	40
<b>8 Preprava, skladovanie a likvidácia</b>	
8.1 Preprava.....	42
8.2 Uskladnenie výrobku.....	42
8.3 Uskladnenie nabíjacej stanice.....	42
8.4 Inštalácia nabíjacej stanice po uskladnení.....	42
8.5 Likvidácia.....	42
<b>9 Technické údaje</b>	
9.1 Technické údaje.....	44
<b>10 Záruka</b>	
10.1 Záručné podmienky.....	47

---

# 1 Bezpečnosť

---

## 1.1 Bezpečnostné definície

Výstrahy, upozornenia a poznámky slúžia na zdôraznenie mimoriadne dôležitých častí návodu.



**VÝSTRAHA:** Používa sa, ak pre obsluhu alebo osoby v okolí existuje nebezpečenstvo poranenia alebo smrti v prípade nedodržania pokynov v návode.



**VAROVANIE:** Používa sa, ak hrozí nebezpečenstvo poškodenia produktu, iných materiálov alebo okolitej oblasti v prípade nedodržania pokynov v návode.

**Poznámka:** Používa sa na poskytnutie informácií nad rámec nevyhnutných informácií v danej situácii.

## 1.2 Všeobecné bezpečnostné pokyny



**VÝSTRAHA:** Skôr než budete výrobok používať, prečítajte si nasledujúce výstrahy.

- V prípade používania zariadenia na verejných priestranstvách musia byť v okolí pracovnej oblasti rozmiestnené upozornenia. Upozornenia musia obsahovať nasledovný text: Varovanie! Automatická kosačka! Zachovajte bezpečnú vzdialenosť od zariadenia! Dávajte pozor na deti!
- Nedotýkajte sa pohyblivých nebezpečných súčastí, napríklad kosiaceho kotúča, kým sa úplne nezastavia.
- Výrobok vypnite pred odstraňovaním nechceného materiálu, údržbou alebo kontrolou, alebo ak začne nezvyčajne vibrovať. Pred opätovným spustením výrobku skontrolujte, či nie je poškodený. Výrobok nepoužívajte, ak je poškodený.
- Ak dôjde k poraneniu alebo nehode, vyhľadajte lekársku pomoc.
- Neumiestňujte sieťový kábel ani predlžovací kábel do priestoru pracovnej plochy. Mohlo by to viesť k poškodeniu káblov.
- Nikdy nepripájajte poškodený kábel alebo zástrčku, ani sa nedotýkajte poškodeného kábla pred odpojením od napájania. Vyberte zástrčku zo zásuvky, ak dôjde k poškodeniu kábla počas prevádzky. Opatrebovaný alebo poškodený kábel zvyšuje riziko úrazu elektrickým prúdom. Poškodený kábel smie vymieňať iba servisný personál.
- Keď sieťový kábel zapájate do zásuvky, použite prúdový chránič s maximálnym vypínacím prúdom 30 mA.
- Výrobok nabíjajte len v dodanej nabíjacej stanici. Pokyny na bezpečnú likvidáciu akumulátora nájdete v časti *Akumulátor na strane 30*. Nesprávne používanie môže spôsobiť úraz elektrickým prúdom, prehriatie alebo únik leptavej kvapaliny z akumulátora. V prípade úniku opláchnite elektrolyt vodou alebo neutralizačným činidlom. Ak sa žieravá kvapalina dostane do očí, vyhľadajte lekársku pomoc.
- Používajte iba originálne akumulátory odporúčané spoločnosťou Husqvarna. Pri iných ako originálnych batériách nie je možné zaručiť bezpečnosť produktu. Nepoužívajte nenabíjateľné akumulátory.
- Riadte sa montážnymi pokynmi, ktoré zahŕňajú špecifikáciu pracovnej plochy, v časti *Inštalácia na strane 11*.
- Riadte sa pokynmi týkajúcimi sa spustenia a používania výrobku v časti *Prevádzka na strane 26*.
- Ak hrozí búrka, Husqvarna odporúča odpojiť sieťový kábel aj ostatné káble vedúce do nabíjacej stanice, aby sa znížilo nebezpečenstvo poškodenia elektrických súčastí.

Ak nebezpečenstvo búrky pominulo, opätovne zapojte sieťový kábel, ako aj ostatné káble zariadenia. Je dôležité, aby boli všetky káble správne pripojené.

- Riadte sa pokynmi na údržbu a v prípade potreby používajte originálne náhradné diely Husqvarna, pozrite si časť *Údržba na strane 28*.
- Technické údaje, ako sú hmotnosť, rozmery a emisie hluku, nájdete v časti *Montáž zariadenia na strane 16*.
- Za nehody a ohrozenie zdravia iných osôb alebo majetku nesie zodpovednosť obsluha.
- Výrobok môžu používať, vykonávať na ňom údržbu a opravovať iba osoby, ktoré sú dôkladne oboznámené s jeho osobitnými charakteristikami a bezpečnostnými predpismi.
- Je zakázané pozmeňovať pôvodnú konštrukciu výrobku.
- Dodržiavajte vnútroštátne predpisy týkajúce sa elektrickej bezpečnosti.
- Spoločnosť Husqvarna nezaručuje úplnú kompatibilitu výrobku s ďalšími typmi bezdrôtových systémov, ako sú napríklad diaľkové ovládače, rádiové vysielачky a podoba.
- Zabudovaný alarm je veľmi hlasný. Buďte opatrní, najmä ak sa výrobok používa vnútri.
- Rozsah prevádzkovej teploty a teploty skladovania je 0-50 °C / 32-122 °F. Teplotný rozsah pre nabíjanie je 5-45 °C / 41-113 °F. Príliš vysoké teploty môžu mať za následok poškodenie výrobku.

### 1.3 Bezpečnostné pokyny na inštaláciu



**VÝSTRAHA:** Skôr než budete výrobok používať, prečítajte si nasledujúce výstrahy.

- Pri inštalácii nabíjacej stanice, ako aj príslušenstva, dodržujte minimálnu vzdialenosť 60 cm/24 in od horľavého materiálu, a to aj vo vertikálnom smere. V prípade poruchy sa môže vyskytnúť prehrievanie nabíjacej stanice a zdroja napájania, čo môže predstavovať potenciálne riziko požiaru.
- Neumiestňujte napájací zdroj do výšky, v ktorej existuje riziko zaplavenia vodou. Napájací zdroj neumiestňujte na zem.
- Napájací zdroj nezapuzdrujte. Kondenzovaná voda môže poškodiť napájací zdroj a zvýšiť nebezpečenstvo úrazu elektrickým prúdom.
- Platí v USA/Kanade. V prípade inštalácie napájacieho zdroja v exteriéri: Nebezpečenstvo úrazu elektrickým prúdom. Inštalujte iba do krytej zásuvky GFCI triedy A (RCD), ktorá je odolná voči poveternostným vplyvom s nasadeným alebo odstráneným krytom zástrčky.
- Nabíjaciu stanicu neinštalujte tam, kde hrozí riziko stojacej vody.

### 1.4 Bezpečnostné pokyny pre prevádzku



**VÝSTRAHA:** Skôr než budete výrobok používať, prečítajte si nasledujúce výstrahy.

- Nepribližujte sa rukami ani chodidlami k rotujúcim nožom. Keď je výrobok zapnutý, nedávajte ruky ani chodidlá pod výrobok či do jeho blízkosti.
- Ak sa v pracovnej oblasti nachádzajú osoby, najmä deti alebo domáce zvieratá, použite režim parkovania alebo výrobok vypnite. Pozrite si časť *Vypnutie výrobku na strane 27*. Spoločnosť Husqvarna odporúča, aby bol výrobok v prevádzke v čase, keď v pracovnej oblasti nedochádza k žiadnej aktivite. Výrobok môže ublížiť zvieratám v pracovnej oblasti počas nočnej prevádzky, napríklad ježkom. Pozrite si časť *Prevádzkové režimy – Parkovanie na strane 26*.
- Uistite sa, či sa na trávniku nenachádzajú žiadne cudzie predmety, napríklad kamene, vetvy, nástroje alebo hračky. Nože sa môžu pri náraze na predmet poškodiť.
- Výrobok nedvíhajte ani ním nepohybujte, keď je vypínač v zapnutej polohe.
- Nedovoľte, aby výrobok narazil do osoby alebo zvieratá. Ak sa výrobku dostane do cesty nejaká osoba alebo zviera, musíte ho ihneď zastaviť. Pozrite si časť *Zastavenie výrobku na strane 27*.
- Na výrobok alebo nabíjaciu stanicu nekladte žiadne predmety.
- Ak výrobok nie je v prevádzke, nepoužívajte tlačidlo **STOP**.
- Keď sa výrobok nepoužíva, vždy ho vypnite. Výrobok je možné spustiť len po zadaní správneho PIN kódu.
- Výrobok nepoužívajte v rovnakom čase ako výsuvné zavlažovacie zariadenia. Používajte funkciu *Plán*, aby ste zabránili súčasnému chodu výsuvných zavlažovacích zariadení a výrobku. Pozrite si časť *Plán na strane 20*.
- Neuvádzajte produkt do prevádzky, keď sa v pracovnej oblasti nachádza stojatá voda. Napríklad, keď silný dážď vytvorí kaluže vody.

### 1.5 Bezpečnostné pokyny pre údržbu



**VÝSTRAHA:** Skôr než začnete s údržbou výrobku, prečítajte si nasledujúce výstrahy.

- Pred vykonávaním údržby výrobku je potrebné ho **vypnúť** vypínačom.
- Na čistenie výrobku nepoužívajte vysokotlakový čistič. Na čistenie výrobku nepoužívajte rozpúšťadlá.

- Pred čistením alebo údržbou nabíjacej stanice vyberte zástrčku z napájania.

## 1.6 Bezpečnosť akumulátorov



**VÝSTRAHA:** Skôr než budete výrobok používať, prečítajte si nasledujúce výstrahy.

- Rozoberanie lítium-ionových akumulátorov, ich skratovanie, vystavenie vode, ohňu alebo vysokým teplotám môže viesť k explózii alebo vzniku požiaru. Pri manipulácii s nimi buďte opatrní. Akumulátory nerozoberajte, neotvárajte ani na nich nevykonávajte žiadne nepovolené elektrické/mechanické úpravy. Neskladujte ich na priamom slnečnom svetle.

## 1.7 Zdvíhanie a presúvanie výrobku



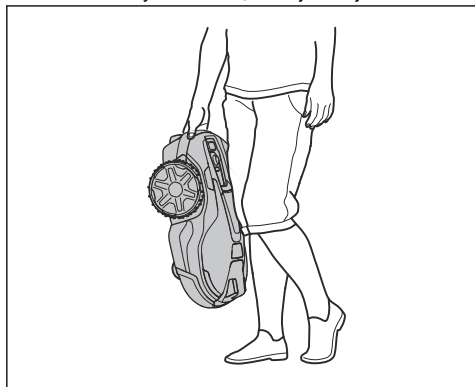
**VÝSTRAHA:** Pred dvíhaním výrobku musí byť vypínač vo vypnutej polohe. Zariadenie je vypnuté, keď indikátor na **regulátore** prestane svietiť.



**VAROVANIE:** Výrobok nedvíhajte, ak je pripojený k nabíjacej stanici. Môže dôjsť k poškodeniu nabíjacej stanice a/alebo zariadenia. Stlačte tlačidlo **STOP** a pred zdvihnutím výrobku ho vyťahnite z nabíjacej stanice.

Bezpečné presunutie výrobku z pracovnej oblasti alebo v rámci nej:

1. Stlačením tlačidla **STOP** zastavte výrobok.
2. Vypnite výrobok.
3. Zariadenie zdvihnite za rukoväť, pričom kosiaci kotúč má byť na strane, ktorá je ďalej od tela.



# 2 Úvod

## 2.1 Úvod

Výrobné číslo:

Číslo produktu:

PIN kód:

Výrobné číslo a číslo produktu sú uvedené na výkonovom štítku a na škatuli výrobku.

- Zaregistrujte svoj výrobok na stránke [www.husqvarna.com](http://www.husqvarna.com). Pri registrácii svojho výrobku zadajte výrobné číslo, číslo výrobku a dátum nákupu.

## 2.2 Technická podpora

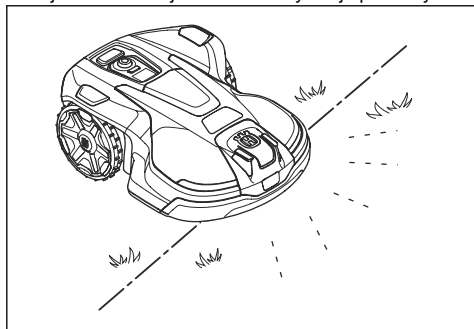
Technickú podporu pre výrobok vám poskytne váš servisný predajca Husqvarna.

## 2.3 Popis výrobku

**Poznámka:** Spoločnosť Husqvarna pravidelne aktualizuje vzhľad a funkcie výrobkov. Pozrite si časť *Technická podpora na strane 6*.

Tento výrobok je robotická kosačka. Výrobok je napájaný batériou a pracuje automaticky. Keď je batéria takmer vybitá, výrobok prejde do nabíjacej stanice, aby sa nabil. Výrobok začne znovu pracovať, keď je batéria úplne nabitá.

Vzor pohybu výrobku je náhodný, čo znamená, že trávnik sa kosí rovnomerne a s menším opotrebením. Technika častého kosenia zlepšuje kvalitu trávy a znižuje nutnosť hnojenia. Zber trávy nie je potrebný.



### 2.3.1 Postup pri inštalácii

Výrobok môžete nainštalovať s ohraničovacím káblom alebo súpravou EPOS™ Plug-in<sup>1</sup>. Ohraničovací kábel

nie je potrebný, ak ste produkt nainštalovali so súpravou EPOS™ Plug-in.

Ak potrebujete nainštalovať ohraničovací kábel, pozrite si časť *Inštalácia na strane 11*. Pred inštaláciou so súpravou EPOS™ Plug-in si prečítajte návod na obsluhu pre súpravu EPOS™ Plug-in.

### 2.3.2 Automower® Connect

Automower® Connect je mobilná aplikácia, ktorá umožňuje výber nastavení prevádzky na diaľku. Automower® 320 NERA sa môže pripojiť k aplikácii pomocou Bluetooth® a Wi-Fi. Automower® 430X/450X NERA sa môže pripojiť k aplikácii pomocou Bluetooth®, Wi-Fi a mobilného pripojenia. Ak ste v blízkosti výrobku, môžete k nemu pripojiť mobilné zariadenie cez Bluetooth®. Keď je výrobok pripojený k vašej sieti Wi-Fi alebo k mobilnej sieti, môžete ho ovládať odkiaľkoľvek. Môžete tiež upraviť nastavenia výrobku. Pozrite si časť *Aplikácia Automower® Connect na strane 16*.

### 2.3.3 Automower® Access

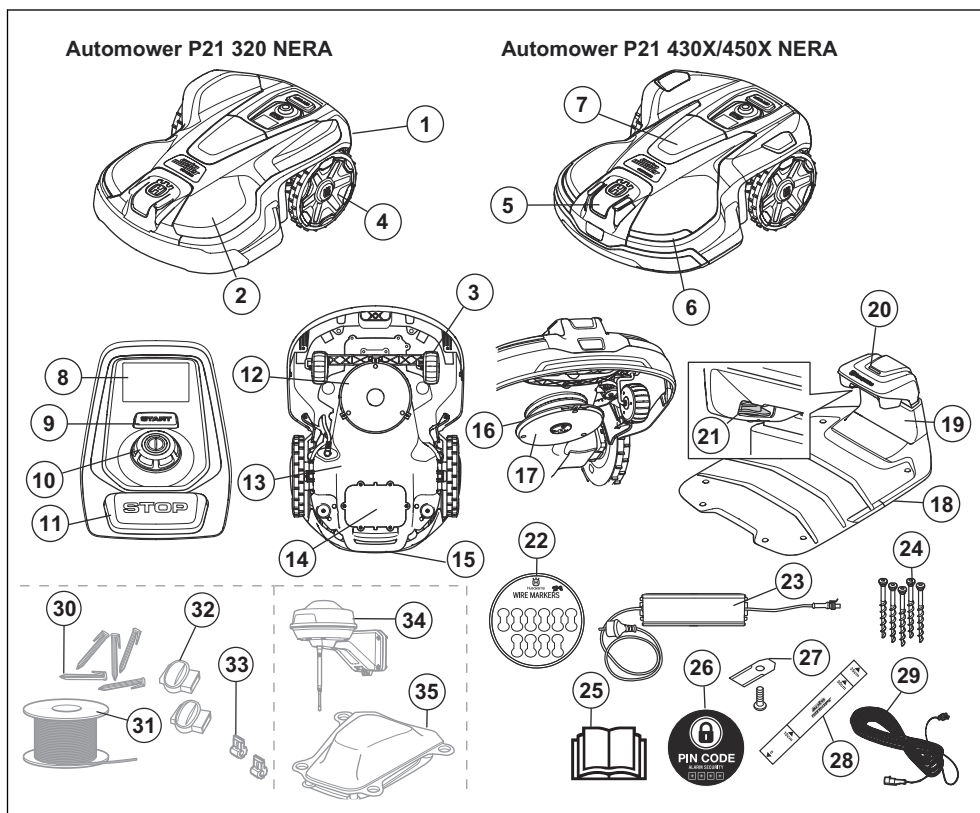
Automower® Access je používateľské rozhranie výrobku, obsahuje displej, **regulátor**, vypínač **START** a vypínač **STOP**. V aplikácii Automower® Access môžete nastaviť výšku rezu, zapnúť, vypnúť a zaparkovať výrobok. Pozrite si časť *Prehľad štruktúry ponuky v Automower® Access na strane 10*.

### 2.3.4 Automower® Intelligent Mapping (AIM)

Automower® Intelligent Mapping (AIM) je k dispozícii v aplikácii Automower® Connect. Použite funkciu Automower® Intelligent Mapping (AIM) na vytvorenie virtuálnej mapy vášho trávniku a inštalácie. Na mape môžete vytvoriť virtuálne pracovné oblasti a zóny, ktorým sa vyhýbať. Pozrite si časť *Automower® Intelligent Mapping (AIM) na strane 24*.

<sup>1</sup> Súprava EPOS™ Plug-in a inštalčná súprava pre ohraničovací kábel nie sú súčasťou balenia.

## 2.4 Prehľad výrobku Automower® 320/430X/450X NERA



1. Telo výrobku
2. Vrchný kryt
3. Predné kolesá
4. Zadné kolesá
5. Radar
6. Svetlá
7. Priestor na príslušenstvo
8. Displej
9. Tlačidlo START
10. Regulátor
11. Tlačidlo STOP
12. Kosiaci systém
13. Skelet s elektronikou, batériou a motormi
14. Výkonový štítok
15. Rukaväť

16. Kosiaci kotúč
17. Ochranný kotúč
18. Nabíjacia stanica
19. Dvierka
20. Indikátory LED nabíjacej stanice
21. Kontaktné platničky
22. Označenia káblov
23. Napájanie<sup>2</sup>
24. Skrutky na pripevnenie nabíjacej stanice
25. Návod na obsluhu a stručná príručka
26. Výstražný štítok
27. Náhradné nože
28. Meradlo na inštaláciu ochraničovacieho kábla (meradlo odoberiete zo škatule výrobku)
29. Nízkonapäťový kábel
30. Kolíky<sup>3</sup>

<sup>2</sup> Vzhľad sa môže v jednotlivých krajinách líšiť.

<sup>3</sup> Súčasť inštaláčnej súpravy.

31. Kábel slučky pre ohraničovaci kábel a navádzací kábel<sup>4</sup>
32. Konektory pre ohraničujúci kábel<sup>5</sup>
33. Spojky pre pripájací kábel<sup>6</sup>
34. Referenčná stanica<sup>7</sup>
35. Husqvarna® Automower® EPOS™ Plug-in<sup>8</sup>

## 2.5 Symboly na výrobku

Na výrobku nájdete tieto symboly. Uistite sa, že ste im porozumeli.



**UPOZORNENIE:** Pred použitím výrobku si prečítajte návod na obsluhu.



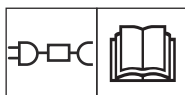
**UPOZORNENIE:** Pred údržbou alebo nadvihnutím výrobok vypnite.



**UPOZORNENIE:** Keď je výrobok v prevádzke, udržiajte si od neho bezpečný odstup. Nepribližujte sa rukami ani chodidlami na dosah rotujúcich nožov výrobku.



**UPOZORNENIE:** Na výrobok si nesadajte. Nedávajte ruky ani chodidlá do tesnej blízkosti výrobku ani pod výrobok.



Používajte odpojiteľný napájací zdroj s parametrami uvedenými na výkonovom štítku vedľa príslušného symbolu.



Tento výrobok je v súlade s príslušnými smernicami EÚ.



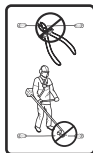
Tento výrobok je v súlade s príslušnými smernicami Spojeného kráľovstva.



Tento výrobok sa nesmie likvidovať ako bežný domový odpad. Dodržiavajte vnútroštátne predpisy a použite miestny recyklačný systém.



Rám kosačky obsahuje komponenty, ktoré sú citlivé na elektrostatický výboj. Telo kosačky môže otvárať a opätovne plombovať len autorizovaný servisný technik. Ak je plomba porušená, záruka nebude platiť.



Nízkonapäťový kábel neupravujte.

V blízkosti nízkonapäťového kábla nepoužívajte plotostrih ani vyžinač trávy.

## 2.6 Symboly na batérii



**UPOZORNENIE:** Rozoberanie lítium-ionových batérií, ich skratovanie alebo hrubé zaobchádzanie s nimi môže viesť k explózii alebo vzniku požiaru. Nevystavujte ich vode, ohňu alebo vysokým teplotám.



Prečítajte si návod na obsluhu.



Pri likvidácii batérií nezahadzujte do ohňa ani ju nevystavujte zdrojom tepla.



Batériu neponárajte do vody.

## 2.7 Všeobecné pokyny

Z dôvodu jednoduchšieho používania návodu na obsluhu sa v ňom používa nasledovný systém:

- Text písaný *kurzívou* je text, ktorý sa zobrazuje na displeji alebo je odkazom na inú časť návodu na obsluhu.
- Text tlačенý **tučným písmom** označuje tlačidlá na výrobku.

<sup>4</sup> Súčasť inštaláčnej súpravy.

<sup>5</sup> Súčasť inštaláčnej súpravy.

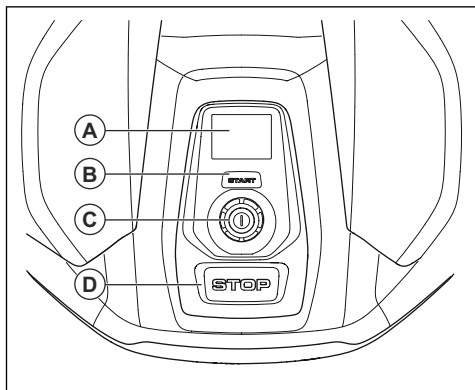
<sup>6</sup> Súčasť inštaláčnej súpravy.

<sup>7</sup> Súčasť súpravy EPOS™ Plug-in.

<sup>8</sup> Súčasť súpravy EPOS™ Plug-in.



## 2.8 Automower® Access



- Na displeji (A) sa zobrazuje stavová lišta a symboly hlavnej ponuky. Pozrite si časť *Symbole na displeji na strane 9*.
- Tlačidlo **START** (B) sa používa na aktiváciu prevádzky zariadenia.
- **Regulátor** (C) pri otáčaní prechádza štruktúrou ponuky a pri stlačení slúži na výber položky.
- Tlačidlo **STOP** (D) sa používa na vypnutie zariadenia.

### 2.8.1 Symboly na displeji



Zariadenie je v prevádzke.



Zariadenie je zaparkované.



Výrobok je pozastavený.



Vznikla chyba.



Výška rezu zariadenia.



Sila mobilného signálu.



Sila signálu Wi-Fi.



Pripojenie Bluetooth® je povolené.

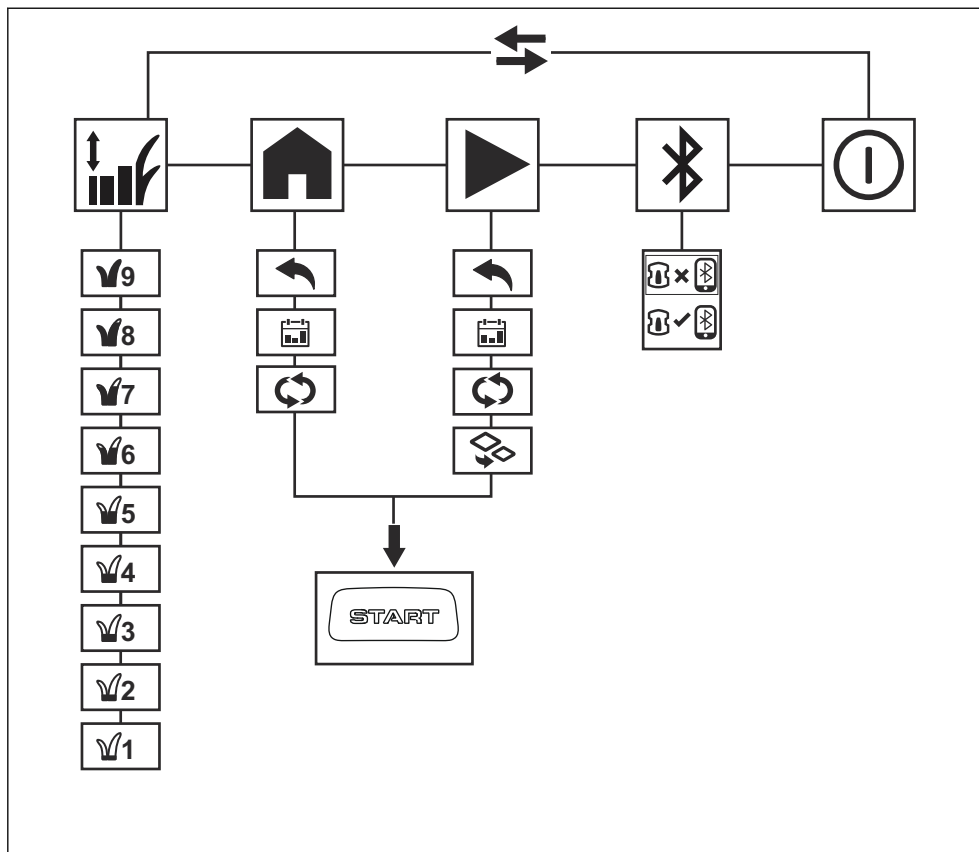


Batéria sa nabíja.



Úroveň nabitia batérie.

## 2.8.2 Prehľad štruktúry ponuky v Automower® Access



### 2.8.2.1 Symboly v ponuke Automower® Access



#### *Výška kosenia*

V ponuke *Výška kosenia* môžete nastaviť výšku kosenia zariadenia v 9 krokoch.



#### *Zaparkovať*

V ponuke *Zaparkovať* môžete aktivovať zaparkovanie zariadenia, kým nastavenie nezmeníte, alebo nastaviť plán.



#### *Kosenie*

V ponuke *Kosenie* môžete nastaviť kosenie podľa nastaveného plánu alebo v režime sekundárnej plochy.



#### *Pripojiť*

V ponuke *Pripojiť* môžete aktivovať Bluetooth® a spustiť párovanie s mobilným zariadením.



#### *Napájanie vypnuté*

*Napájanie vypnuté* vypne zariadenie.

---

## 3 Inštalácia

---

### 3.1 Úvod – montáž

Prečítajte si túto kapitolu, ak chcete výrobok nainštalovať s ohraničovacím káblom. Ohraničovací kábel nie je potrebný, ak ste produkt nainštalovali so súpravou EPOS™ Plug-in, prečítajte si návod na obsluhu, ak chcete použiť súpravu EPOS™ Plug-in.



**VÝSTRAHA:** Pred montážou výrobku si prečítajte kapitolu o bezpečnosti a uistite sa, že rozumiete informáciám, ktoré sa v nej uvádzajú.



**VAROVANIE:** Používajte originálne náhradné diely a inštalčný materiál.

**Poznámka:** Ďalšie informácie o inštalácii nájdete na stránke [www.husqvarna.com](http://www.husqvarna.com).

### 3.2 Hlavné komponenty na inštaláciu

Inštalácia zahŕňa nasledujúce komponenty:

- Robotická kosačka na trávu, ktorá kosí trávnik automaticky.
- Nabíjacia stanica, ktorá má 3 funkcie:
  - Odosielanie riadiacich signálov do obvodového kábla.
  - Vysielanie riadiacich signálov pozdĺž navádzacieho kábla tak, aby mohlo zariadenie sledovať navádzací kábel do konkrétnych odľahlých oblastí v záhrade a aby si našiel cestu späť do nabíjacej stanice.
  - Nabíjanie výrobku.
- Zdroj napájania, ktorý sa pripája k nabíjacej stanici a elektrickej zásuvke s napätím 100 – 240 V.
- Kábel sa ukladá po obvode pracovnej oblasti a okolo predmetov a rastlín, ktorým sa výrobok musí vyhnúť. Kábel slúži ako ohraničovací a zároveň navádzací kábel.

### 3.3 Príprava na montáž

Než začnete s montážou, prečítajte si kapitolu o montáži. Montáž pripravte starostlivo, aby výrobok pracoval správne.

- Vytvorte si plán pracovnej oblasti a zaznačte si všetky prekážky. To zjednoduší posúdenie, kam umiestniť nabíjajúcu stanicu, ohraničovací kábel a navádzací kábel.
- Na pláne vyznačte, kam chcete umiestniť nabíjajúcu stanicu, ohraničovací kábel a navádzací kábel.

- Na pláne vyznačte, kde sa navádzací kábel pripája k ohraničovaciemu káblu. Pozrite si časť *Montáž navádzacieho kábla na strane 18*.
- Priehlbiny a jamy v trávniku vyplňte, aby bol povrch rovný.



**VAROVANIE:** Jama v trávniku plná vody môže zariadenie poškodiť.

- Ak chcete prevziať nový firmvér pre Automower® 320 NERA, uistite sa, že máte pokrytie Wi-Fi v sťahujúcej stanici. Pozrite si časť *Bezdrôtové stiahnutie firmvéru FOTA (Firmware over the air) na strane 24*. Pre Automower® 430X/450X NERA sa to odporúča, ale nie je to povinné.
- Ak aplikáciu Automower® Connect pre Automower® 320 NERA používate na diaľku, uistite sa, že máte pokrytie Wi-Fi v pracovnej oblasti. Pozrite si časť *Aplikácia Automower® Connect na strane 16*. Pre Automower® 430X/450X NERA sa to odporúča, ale nie je to povinné.

**Poznámka:** Odporúčame vám mať pokrytie Wi-Fi v pracovnej oblasti. Ak máte pokrytie Wi-Fi, môžete výrobok ovládať a nastavovať na diaľku pomocou aplikácie Automower® Connect. Výrobok sa automaticky pripojí k Wi-Fi, keď sa nachádza v oblasti, ktorá má pokrytie Wi-Fi.

- Pred montážou zariadenia pokoste trávu. Uistite sa, že tráva má maximálne 10 cm/3.9 palcov.

**Poznámka:** Prvé týždne po montáži môže byť hladina hluku, keď výrobok kosí trávu, vyššia ako obvyčajne. Po určitom čase sa hladina hluku zníži.

### 3.4 Pred montážou káblov

Káble môžete uchytiť pomocou kolíkov alebo ich môžete zakopať. Pre rovnakú pracovnú oblasť môžete použiť 2 postupy.

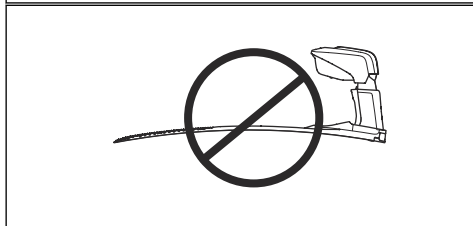
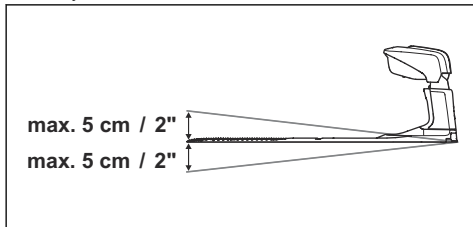


**VAROVANIE:** Ak na pracovnej ploche používate odmachovač, zakopte ohraničovací kábel a navádzací kábel, aby sa predišlo ich poškodeniu.

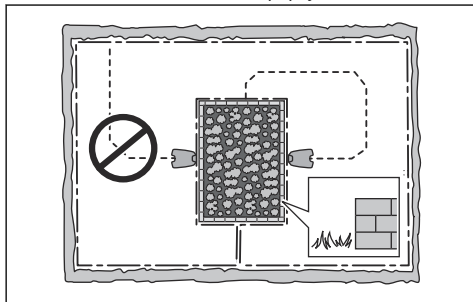
#### 3.4.1 Určenie umiestnenia pre nabíjajúcu stanicu

- Pred nabíjajúcou stanicou nechajte voľný priestor minimálne 3 m/10 stopy. Pozrite si časť *Určenie umiestnenia pre navádzací kábel na strane 15*.
- Napravo a naľavo od stredu nabíjacej stanice nechajte voľný priestor minimálne 150 cm/60 palcov.

- Nabíjacíu stanicu umiestnite do blízkosti napájacej zásuvky.
- Nabíjacíu stanicu umiestnite na vodorovný povrch.
- Základná doska nabíjacej stanice sa nesmie ohýbať.



- Ak má pracovná plocha dve časti oddelené strmým svahom, odporúčame umiestniť nabíjacíu stanicu do spodnej plochy.
- Nabíjacíu stanicu umiestnite do oblasti chránenej pred slnkom.
- Ak chcete stiahnuť nový firmvér pre Automower® 320 NERA, umiestnite nabíjacíu stanicu tam, kde je pokrytie Wi-Fi. Pozrite si časť *Bezdrôtové stiahnutie firmvéru FOTA (Firmware over the air) na strane 24*. Pre Automower® 430X/450X NERA sa to odporúča, ale nie je to povinné.
- V prípade inštalácie nabíjacej stanice na ostrovček nezabudnite k ostrovčeku pripojiť navádzací kábel.



### 3.4.2 Určenie umiestnenia pre napájací zdroj



**VAROVANIE:** Zabezpečte, aby nože zariadenia nepresekli nízkonapäťový kábel.



**VAROVANIE:** Nízkonapäťový kábel nezmotávajte a ani ho neumiestňujte pod dosku nabíjacej stanice. Nerozmotaný kábel spôsobuje rušenie signálu z nabíjacej stanice.



- Napájací zdroj umiestnite na miesto, ktoré je zastrešené a chránené pred slnkom a dažďom.
- Napájací zdroj umiestnite na miesto s dobrým prúdením vzduchu.
- Keď pripájate napájací zdroj do napájacej zásuvky, použite istič s prúdovou ochranou (RCD) s vypínacím prúdom maximálne 30 mA.

K dispozícii ako príslušenstvo sú nízkonapäťové káble rôznych dĺžok.

### 3.4.3 Určenie umiestnenia pre ohraničovací kábel



**VAROVANIE:** Medzi ohraničovacím káblom a vodnými plochami, svahmi, strminami a verejnými cestami musí byť pevná bariéra s výškou najmenej 15 cm/ 6 palcov. Zabráni sa tak poškodeniu výrobu.



**VAROVANIE:** Zabráňte pohybu zariadenia po štrkovom podklade.



**VAROVANIE:** Pri montáži ohraničovacieho kábla nevytvárajte ostré ohyby.

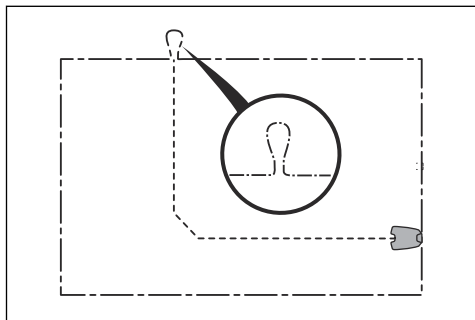


**VAROVANIE:** Ak chcete dosiahnuť správne fungovanie bez hluku, izolujte všetky prekážky, ako sú stromy, korene a kamene.

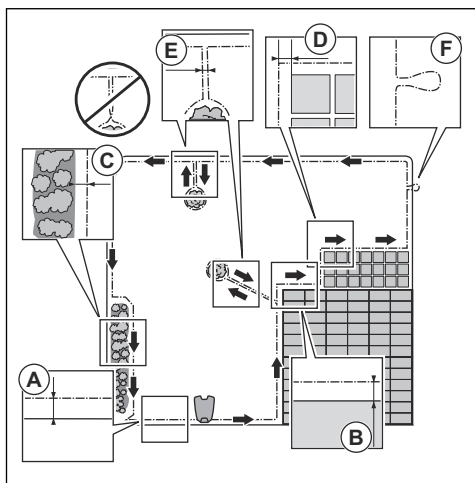
Ohraničovací kábel sa umiestňuje ako slučka okolo pracovnej plochy. Snímače vo výrobku snímajú, keď sa výrobok približuje k ohraničovaciemu káblu a zvolí iný smer. Všetky časti pracovnej plochy musia byť vo vzdialenosti maximálne 35 m/115 stôp od ohraničovacieho kábla.

Na uľahčenie spojenia medzi navádzacím káblom a ohraničovacím káblom sa odporúča vytvoriť očko, do

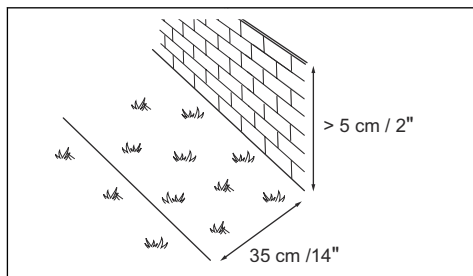
ktorého bude pripojený navádzací kábel. Vytvorte očko približne z 20 cm/8 palcov ohraničovacieho kábla.



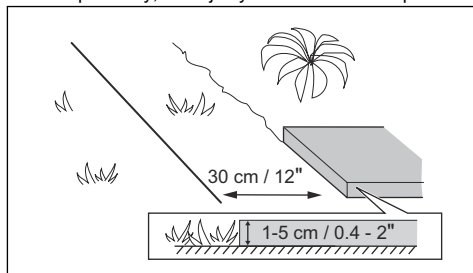
**Poznámka:** Pred inštaláciou ohraničovacieho kábla a navádzacieho kábla vytvorte plán pracovnej plochy.



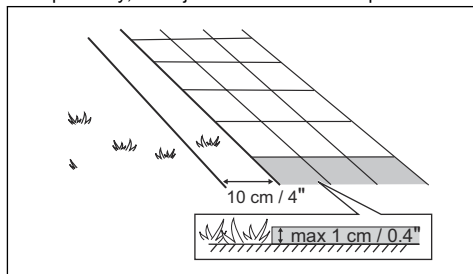
- Ohraničovací kábel umiestnite okolo celej pracovnej plochy (A). Upravte vzdialenosť medzi ohraničovacím káblom a prekážkami.
- Ohraničovací kábel umiestnite 35 cm/14 palcov (B) od prekážky, ktorá je vysoká viac než 5 cm/ 12 palce.



- Ohraničovací kábel umiestnite 30 cm/12 palcov (C) od prekážky, ktorá je vysoká 1-5 cm/0.4-2 palce.



- Ohraničovací kábel umiestnite 10 cm/4palce (D) od prekážky, ktorá je nižšia než 1 cm/0.4 palca.



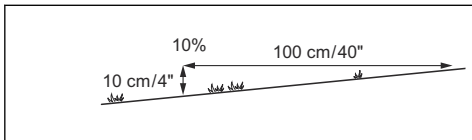
- Ak máte chodníček z dlažbových kameňov, ktorý je na úrovni trávniku, ohraničovací kábel umiestnite pod dlažbovú kameň.

**Poznámka:** Ak má dlažbový kameň šírku minimálne 30 cm/12 palcov, pre funkciu *Prejsť cez kábel* použite výrobné nastavenie, aby sa pokosila všetka tráva v blízkosti dlažbového kameňa. Pozrite si časť *Funkcia „Prejsť cez kábel“* na strane 22.

- Ak vytvoríte ostrovček, umiestnite ohraničovací kábel, ktorý smeruje k ostrovčeku a od neho, vo vzájomnej blízkosti (E). Umiestnite káble do rovnakého kolíka. Pozrite si časť *Vytvorenie ostrovčeka* na strane 14.
- V mieste pripojenia vodiaceho kábla k ohraničovaciemu káblu vytvorte očko (F).

### 3.4.3.1 Položenie ochraničovacieho kábla na svahu

Výrobok je možné používať na svahoch so sklonom 50%. Svahy, ktoré sú príliš prudké, sa musia oddeliť ochraničovacím káblom. Sklon (%) sa vypočíta ako vertikálna výška vydelená horizontálnou vzdialenosťou. Príklad:  $10 \text{ cm} / 100 \text{ cm} = 10\%$ .



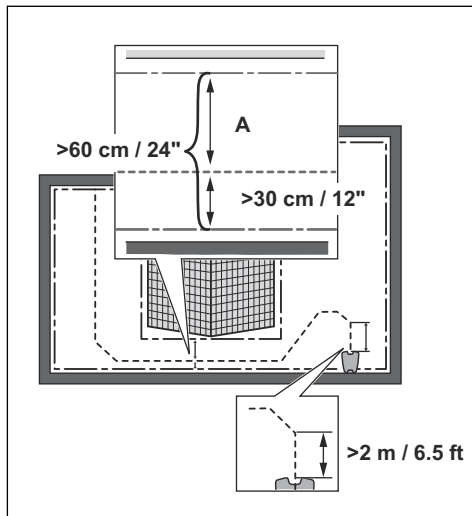
- Ak je svah vo vnútri pracovnej oblasti strmší ako 50%, izolujte ho pomocou ochraničovacieho kábla.
- Ak je popri vonkajšej stene trávnik svah strmší ako 25%, ochraničovací kábel umiestnite 20 cm / 8 palcov (A) od okraja.
- Pre svahy popri verejnej ceste umiestnite okolo vonkajšieho okraja svahu bariéru výšky najmenej 15 cm / 6 palcov. Ako bariéru môžete použiť stenu alebo plot.

### 3.4.3.2 Priechody

Priechod je časť s ochraničovacím káblom na každej strane, ktorá spája 2 časti pracovnej plochy. Vzdialenosť medzi ochraničovacím káblom na každej strane priechodu musí byť minimálne 60 cm / 24 palcov.

**Poznámka:** Ak má priechod šírku menej ako 2 m / 6.5 stôp, navádzací kábel namontujte cez priechod.

Minimálna odporúčaná vzdialenosť medzi navádzacím káblom a ochraničovacím káblom je 30 cm / 12 palcov. Výrobok vždy chodí vľavo od navádzacieho kábla pri pohľade na nabíjajúcu stanicu. Odporúča sa zabezpečiť čo najviac voľného miesta naľavo od navádzacieho kábla (A).



### 3.4.3.3 Vytvorenie ostrovčeka



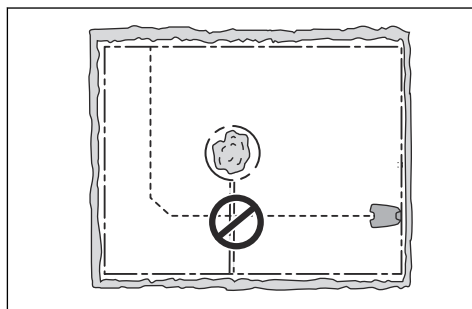
**VAROVANIE:** Neumiestňujte jednotlivé časti ochraničovacieho kábla krížom cez seba. Jednotlivé časti ochraničovacieho kábla musia byť umiestnené súbežne.



**VAROVANIE:** Neukladajte navádzací kábel cez ochraničovací kábel.



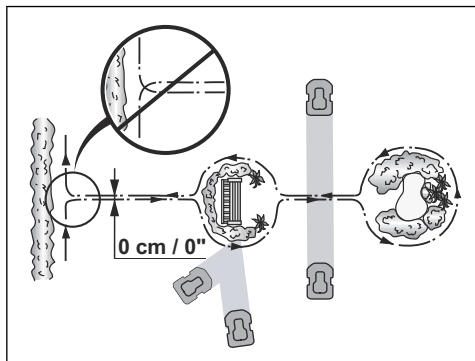
**VAROVANIE:** Izolujte alebo odstráňte prekážky s výškou menej ako 15 cm / 5.9 palca. Izolujte alebo odstráňte prekážky, ktoré sú mierne sklonené, ako sú napríklad kamene, stromy alebo korene. Takto sa zabráni poškodeniu nožov výrobku.



Ak chcete vytvoriť ostrov, izolujte oblasti na pracovnej ploche ohraničovacím káblom. Odporúčame izolovať všetky stále objekty na pracovnej ploche.

Niektoré prekážky sú odolné voči nárazu, napríklad stromy alebo kríky, ktoré sú vyššie ako 15 cm/5.9 palca. Výrobok narazí na prekážku a potom vyberie nový smer.

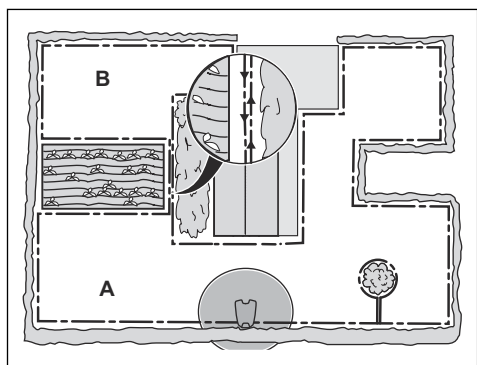
- Ohraničovací kábel umiestnite smerom k prekážke a okolo nej a vytvorte tak ostrovček.
- Umiestnite obidve časti ohraničovacieho kábla smerujúce k a od prekážky blízko k sebe. Výrobok potom prejde cez kábel.
- Umiestnite 2 časti ohraničovacieho kábla do rovnakého kolíka.



#### 3.4.3.4 Vytvorenie vedľajšej plochy

Vedľajšia plocha (B) sa vytvára, ak pracovná oblasť pozostáva z 2 oblastí, ktoré nie sú spojené priechodom. Pracovná oblasť s nabíjacou stanicou predstavuje hlavnú plochu (A).

**Poznámka:** Výrobok sa musí manuálne premiestňovať medzi hlavnou oblasťou a vedľajšou plochou.



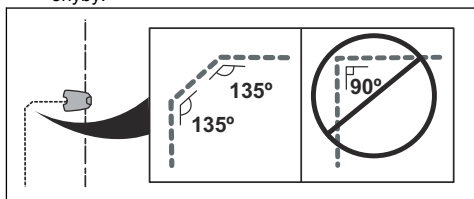
- Umiestnením ohraničovacieho kábla okolo vedľajšej plochy (B) vytvorte ostrovček. Pozrite si časť *Vytvorenie ostrovčeka na strane 14*.

**Poznámka:** Ohraničovací kábel sa musí umiestniť ako 1 slučka okolo pracovnej oblasti (A + B).

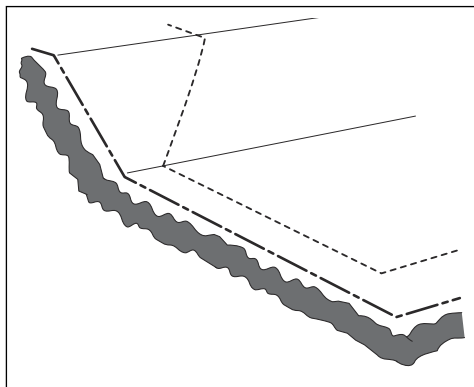
**Poznámka:** Počas kosenia trávy na vedľajšej ploche musí byť zvolený režim *Vedľajšia plocha*. Pozrite si časť *Vedľajšia plocha na strane 26*.

### 3.4.4 Určenie umiestnenia pre navádzací kábel

- Navádzací kábel umiestnite rovno v minimálnej vzdialenosti 2 m/6.5 stopy pred nabíjacou stanicou.
- Zabezpečte čo najviac voľného priestoru po ľavej strane navádzacieho kábla pri pohľade smerom na nabíjaciu stanicu. Pozrite si časť *Montáž navádzacieho kábla na strane 18*.
- Umiestnite navádzací kábel minimálne 30 cm/12 palcov od ohraničovacieho kábla.
- Pri inštalácii navádzacieho kábla nevytvárajte ostré ohyby.

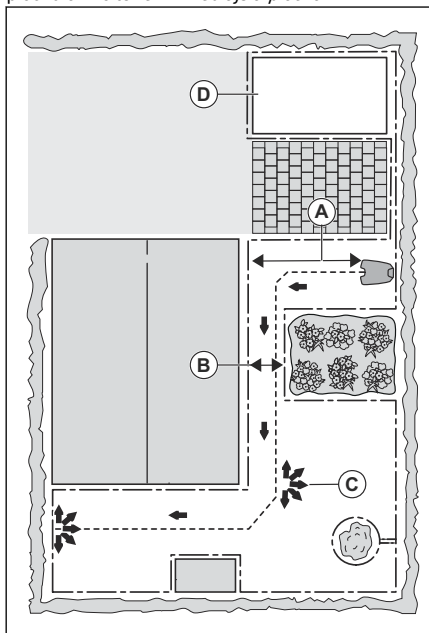


- Ak sa v pracovnej oblasti nachádza svah, navádzací kábel umiestnite uhlopriečne krížom cez svah.



### 3.4.5 Príklady pracovnej oblasti

- Ak je nabíjacia stanica umiestnená v malej oblasti (A), zabezpečte, aby bola vzdialenosť od ohraničovacieho kábla minimálne 3 m/10 stopy pred nabíjacou stanicou.
- Ak je na pracovnej ploche priechod (B), odporúčaná minimálna vzdialenosť medzi ohraničovacími káblami je 2 m/6.5 stopy. Ak je cez priechod inštalovaný navádzací kábel, odporúčaná minimálna vzdialenosť medzi ohraničovacími káblami je 60 cm/24 palcov.
- Ak sa v pracovnej oblasti nachádzajú plochy spojené úzkym priechodom (B), môžete výrobok nastaviť tak, aby najprv sledoval a potom po určitej vzdialenosti (C) opustil navádzací kábel. Toto nastavenie sa môže zmeniť v *Navigácia pomocou GPS na strane 22*.
- Použite navigáciu za pomoci GPS, ktorá pomáha výrobku vybrať najvhodnejšiu prevádzku. Pozrite si časť *Pokrytie trávnik na strane 22*.
- Ak pracovná oblasť obsahuje vedľajšiu plochu (D), pozrite si časť *Vytvorenie vedľajšej plochy na strane 15*. Umiestnite zariadenie na vedľajšiu plochu a zvolte režim *Vedľajšia plocha*.



- Orezávač okrajov/rovny rýľ: Na zakopanie ohraničovacieho kábla.
- Kombinované kliešte: Na preseknutie ohraničovacieho kábla a prítlačenie konektorov k sebe.
- Nastaviteľné kliešte: Na prítlačenie spojok k sebe.

### 3.5.2 Montáž výrobku

Pri inštalácii výrobku postupujte podľa nasledujúcich všeobecných krokov.

1. Nainštalujte aplikáciu Automower® Connect do mobilného zariadenia. Pozrite si časť *Aplikácia Automower® Connect na strane 16*.
2. Vykonajte párovanie medzi výrobkom a aplikáciou Automower® Connect. Vykonajte základné nastavenia v rámci úvodnej sekvencie v aplikácii Automower® Connect. Pozrite si časť *Inštalácia aplikácie Automower® Connect na strane 17*.
3. Nainštalujte nabíjacia stanica. Pozrite si časť *Montáž nabíjacej stanice na strane 17*.
4. Nainštalujte ohraničovací kábel. Pozrite si časť *Montáž ohraničovacieho kábla na strane 18*.
5. Nainštalujte navádzací kábel. Pozrite si časť *Montáž navádzacieho kábla na strane 18*.
6. Skontrolujte, či je nabíjacia stanica správne nainštalovaná. Pozrite si časť *Vizuálna kontrola nabíjacej stanice na strane 19*.

### 3.5.3 Aplikácia Automower® Connect

Zariadenie je možné pripojiť k mobilným zariadeniam, ktoré majú nainštalovanú aplikáciu Automower® Connect. Automower® Connect je bezplatná aplikácia pre mobilné zariadenia. Aplikácia Automower® Connect vám umožňuje použiť rozšírené funkcie zariadenia.

- Na *ovládacom paneli* sa zobrazuje aktuálna prevádzka zariadenia. Na ovládacom paneli môžete vybrať prevádzkový režim zariadenia.
- Na *mape* sa zobrazuje aktuálna poloha výrobku a nastavený stredový bod funkcie GeoFence.
- V ponuke *Nastavenia* môžete vybrať nastavenia zariadenia.
- V ponuke *Štatistika* si môžete pozrieť štatistiky zariadenia.
- V ponuke *Hlásenia* nájdete *Chybové hlásenia* a *Informačné správy* výrobku.
- V ponuke *Podpora* nájdete kompletný návod na obsluhu pre zariadenie a pomoc s riešením problémov zas získate v *Centre pomoci*.

## 3.5 Montáž zariadenia

### 3.5.1 Nástroje na inštaláciu

- Kladivo/plastové kladívko: Na uľahčenie umiestnenia kolíkov do zeme.





Aplikácia Automower® Connect používa mobilné pripojenie s dlhým dosahom, pripojenie Wi-Fi a pripojenie Bluetooth® s krátkym dosahom.

### 3.5.3.1 Inštalácia aplikácie Automower® Connect

1. Stiahnite si aplikáciu Automower® Connect do mobilného zariadenia.
2. Zaregistrujte sa do konta Husqvarna v aplikácii Automower® Connect.
3. Na zaregistrovanú e-mailovú adresu bude odoslaný e-mail. V záujme overenia konta je v priebehu nasledujúcich 24 hodín nutné vykonať postup podľa pokynov z tohto e-mailu.
4. Prihláste sa do svojho konta Husqvarna v aplikácii Automower® Connect.

### 3.5.4 Prvé spustenie výrobku

Pri prvom zapnutí výrobku treba vykonať niekoľko základných nastavení pred začiatkom používania výrobku.

1. Stlačením **regulátora** a jeho podržaním na **3 sekundy** zapnete výrobok.

**Poznámka:** Na 3 minúty sa aktivuje režim Bluetooth® párovania výrobku. Ak sa proces párovania medzi výrobkom a mobilným zariadením nedokončí úspešne, pomocou **regulátora** vyberte Bluetooth® a opäť ho aktivujte.

2. Zadajte výrobný PIN kód.
3. Prihláste sa do svojho konta Husqvarna v aplikácii Automower® Connect.
4. Spustíte aplikáciu Bluetooth® vo svojom mobilnom zariadení.
5. Vyberte položku *Moje kosačky* v aplikácii Automower® Connect a pridajte svoj výrobok.
6. Postupujte podľa pokynov v aplikácii Automower® Connect.

### 3.5.5 Montáž nabíjacej stanice



**VAROVANIE:** Do dosky nabíjacej stanice nevytvárajte ďalšie otvory.



**VAROVANIE:** Nevykladajte si nohy na základňu nabíjacej stanice.



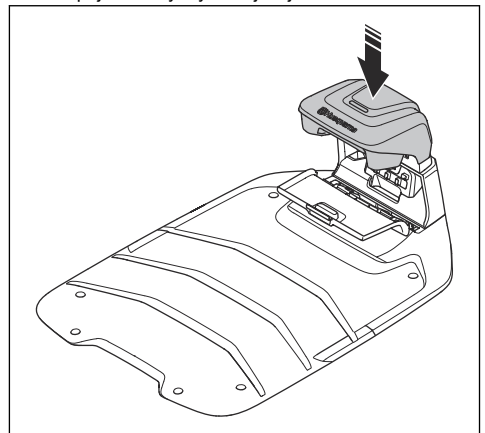
**VÝSTRAHA:** Pred pripojením skontrolujte, či sú zástrčka nízkonapäťového kábla a jednotka zdroja napájania čisté a suché.

Pri pripájaní zdroja napájania používajte iba sieťovú zásuvku, ktorá je pripojená k ističu s prúdovou ochranou (RCD).

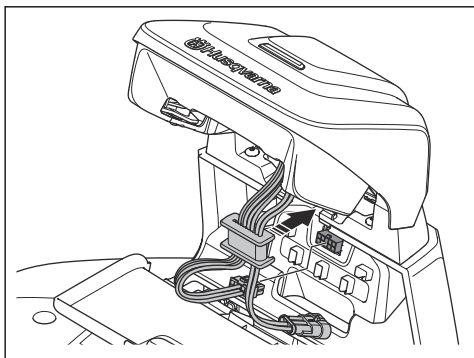
1. Riadne si prečítajte pokyny týkajúce sa nabíjacej stanice. Pozrite si časť *Určenie umiestnenia pre nabíjaciu stanicu na strane 11*.
2. Umiestnite nabíjaciu stanicu do zvolenej oblasti.

**Poznámka:** Nabíjaciu stanicu nepripevňujte k zemi pomocou skrutiek, kým nie je nainštalovaný navádzací kábel. Pozrite si časť *Montáž navádzacieho kábla na strane 18*.

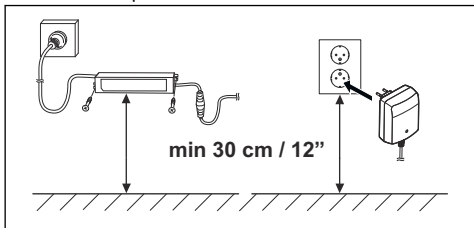
3. Otvorte poklop na prednej časti nabíjacej stanice.
4. Pripojte vrchný kryt nabíjacej stanice.



5. Nakloňte hornú časť nabíjacej stanice.
6. Umiestnite priechodku s káblami do správnej polohy.
7. Pripojte kábel k nabíjacej stanici.



8. Pripojte nízkonapäťový kábel k nabíjacej stanici.
9. Zatvorte poklop na prednej časti nabíjacej stanice.
10. Napájací zdroj umiestnite minimálne do výšky 30 cm/12 palcov.



11. Zdroj napájania pripojte do elektrickej zásuvky s napätím 100 – 240 V.

**Poznámka:** Výrobok môžete položiť na nabíjajúcu stanicu a nabiť ho počas inštalácie ochraničovacieho kábla.

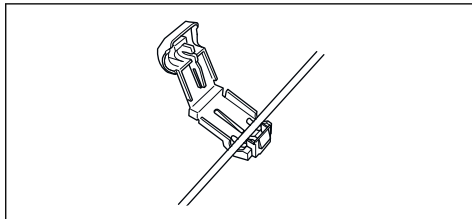
12. Nízkonapäťový kábel pripevnite k zemi pomocou kolíkov alebo ho zakopte. Pozrite si časť *Uchytenie kábla na mieste pomocou kolíkov na strane 19* alebo *Úvod na strane 6*.
13. Po dokončení inštalácie ochraničovacieho kábla a navádzacieho kábla pripojte káble k nabíjacej stanici. Pozrite si časť *Montáž ochraničovacieho kábla na strane 18* a *Montáž navádzacieho kábla na strane 18*.
14. Po nainštalovaní navádzacieho kábla pripevnite nabíjajúcu stanicu k zemi pomocou dodaných skrutiek. Pozrite si časť *Zdvíhanie a presúvanie výrobku na strane 5*.

### 3.5.6 Montáž ochraničovacieho kábla

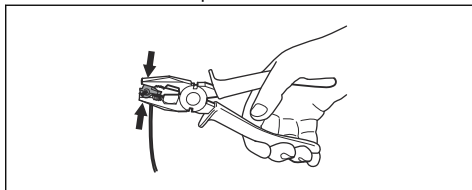


**VAROVANIE:** Zvyšný kábel neviňte na cievku. Cievka spôsobuje rušenie zariadenia.

1. Ochraničovací kábel umiestnite okolo celej pracovnej plochy. Montáž začnite aj dokončíte za nabíjajúcou stanicou.
2. Otvorte konektor a umiestnite ochraničovací kábel do konektora.



3. Konektor uzavrite pomocou klieští.



4. Ochraničovací kábel odstrihnite 1-2 cm/ 0.4-0.8 palca nad každým konektorom.
5. Právý konektor zatlačte na kovový kolík na nabíjacej stanici s označením „AR“.
6. Ľavý konektor zatlačte na kovový kolík na nabíjacej stanici s označením „AL“.

### 3.5.7 Montáž navádzacieho kábla

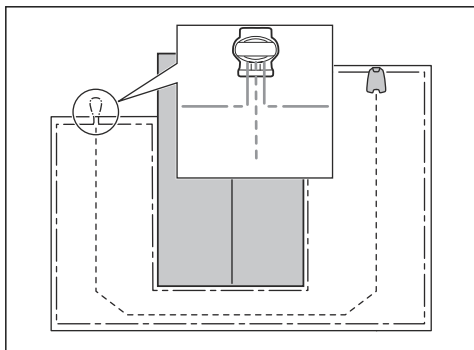


**VAROVANIE:** Vytváranie spojenia prepletením káblov alebo skrutkovou svorkovnicou izolovanou izolačnou páskou nie je vhodným riešením. Pôdna vlhkosť spôsobí zoxídovanie kábla a po čase prerušenie odvodu.

1. Otvorte konektor a umiestnite kábel do konektora.
2. Konektor uzavrite pomocou klieští.
3. Navádzací kábel odstrihnite 1-2 cm/0.4-0.8 palca nad každým konektorom.
4. Konektor zatlačte na kovový kolík na nabíjacej stanici s označením „G1/G2/G3“.

**Poznámka:** Pre Automower® 320/430X NERA môžete použiť 2 navádzacie káble G1/G2.

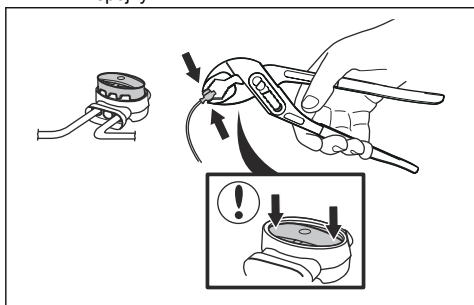
5. Odpojte nabíjajúcu stanicu od sieťovej zásuvky.
6. Koniec vodiaceho kábla umiestnite na očko na ochraničovacom kábli.
7. Ochraničovací kábel odstrihnite kliešťami na drôt.
8. Navádzací kábel pripojte k ochraničovaciemu káblu pomocou spojky.



- a) Vložte 2 konce ohraničovacieho kábla a koniec vodiaceho drôtu do spojky.

**Poznámka:** Uistite sa, že cez priesvitnú plochu na spojke vidíte konce káblov.

- b) Stlačte nadol kryt na spojke pomocou nastaviteľných klieští, aby sa pripojili drôty do spojky.



9. Pripevnite navádzací kábel k zemi pomocou kolíkov alebo ho zakopte do zeme. Pozrite si časť *Uchytenie kábla na mieste pomocou kolíkov na strane 19* alebo *Zakopanie ohraničovacieho kábla alebo navádzacieho kábla na strane 19*.
10. Pripojte nabíjaciu stanicu k sieťovej zásuvke.

### 3.5.8 Uchytenie kábla na mieste pomocou kolíkov



**VAROVANIE:** Presvedčte sa, že kolíky držia ohraničovací kábel a navádzací kábel pripevnené k zemi.



**VAROVANIE:** Kosenie trávy príliš nízko hneď po inštalácii môže poškodiť izoláciu kábla. Poškodenie izolácie môže spôsobiť prerušenia až o niekoľko týždňov alebo mesiacov.

1. Položte ohraničovací kábel a navádzací kábel na zem.
2. Kolíky rozložte v maximálnej vzdialenosti 75 cm/ 30 palcov od seba.
3. Kolíky pripevnite k zemi pomocou kladiva alebo plastového kladiva.

**Poznámka:** Po pár týždňoch kábel zarastie trávou a nebude ho vidieť.

### 3.5.9 Zakopanie ohraničovacieho kábla alebo navádzacieho kábla

- Pomocou orezávača okrajov alebo lopaty vytvorte v zemi ryhu.
- Položte ohraničovací kábel alebo navádzací kábel 1-20 cm/0,4-8 palcov do zeme.

### 3.5.10 Vizuálna kontrola nabíjacej stanice

1. Skontrolujte, či LED kontrolka na nabíjacej stanici svieti nazeleno.
2. Ak LED kontrolka na nabíjacej stanici nesvieti nazeleno, skontrolujte inštaláciu. Pozrite si časť *Indikátor LED nabíjacej stanice pre inštaláciu ohraničovacieho kábla na strane 38* a *Montáž nabíjacej stanice na strane 17*.

## 4 Nastavenia

Táto kapitola obsahuje informácie o nastaveniach výrobku, ktoré môžete vykonať v aplikácii Automower® Connect. Všetky nastavenia výrobku sú k dispozícii v Automower® Connect. Niektoré nastavenia sa dajú vykonať aj v Automower® Access, prečítajte si *Automower® Access na strane 9*. Výrobok je prednastavený na továrenské nastavenia, ktoré je však možné upraviť podľa každej pracovnej oblasti.

### 4.1 Plán



V rámci položky *Plán* môžete meniť nastavenia plánu výrobku.

Funkcia *Plán* definuje časy, kedy výrobok musí byť v prevádzke. Keď výrobok nie je v prevádzke, je zaparkovaný v nabíjacej stanici. V prehľade plánov v aplikácii môžete vidieť, ktoré hodiny a dni je výrobok v prevádzke.

Plán môžete nastaviť, ak je pracovná plocha menšia ako maximálna kapacita plochy výrobku. Tým sa zabráni ujazdeniu trávy a opotrebovaniu výrobku. Podľa nastavenia plánu z výroby môže výrobok fungovať 24 hodín denne 7 dní v týždni.

Informácie o výpočte nastavenia plánu nájdete v časti *Výpočet nastavenia plánu na strane 20*.

#### 4.1.1 Výpočet nastavenia plánu

1. Vypočítajte rozmery trávniku v  $m^2/ft^2$ .
2. Vydeľte rozmer trávniku v  $m^2/ft^2$  približnou prevádzkovou kapacitou. Pozrite si nižšie uvedenú tabuľku.
3. Výsledok je počet hodín, počas ktorých musí zariadenie každý deň fungovať.

**Poznámka:** Prevádzková kapacita je približná a vypočítaná pri rovnej a otvorenej pracovnej ploche. Ak sa na pracovnej ploche nachádza veľa svahovitých častí, musíte zvýšiť nastavenie *Plán*.

Model	Približná prevádzková kapacita, $m^2/h / ft^2/h$
Automower® 320	92 / 990
Automower® 430X	133 / 1430
Automower® 450X	208 / 2240

Príklad: Ak má trávnik  $1000 m^2/10700 ft^2$ , koste zariadením Automower® 320.

$1000 m^2/92 \approx 11 h$

$10700 ft^2/990 \approx 11 h$

Dni/týždeň	h/deň	Nastavenia plánu
7	11	07:00-18:00 / 7:00 am-6:00 pm

### 4.2 Výška kosenia



#### 4.2.1 Nastavenie výšky kosenia

Výška kosenia sa dá nastaviť od hodnoty 2 cm/0.8 pal. po hodnotu 6 cm/2.4 pal.



**VAROVANIE:** Prvé týždne po novej inštalácii sa výška kosenia musí nastaviť na 6cm/2.4 pal., aby sa zabránilo poškodeniu kábľa ohraničenia. Výšku kosenia potom môžete každý týždeň znížiť.

#### 4.2.2 TargetHeight

Pomocou funkcie *TargetHeight* postupne počas 10 dní znížite nastavenie výšky kosenia z maximálnej výšky kosenia na určenú výšku kosenia. Ak počas tejto doby zmeníte výšku kosenia manuálne, funkcia *TargetHeight* sa vypne.

### 4.3 Prevádzka

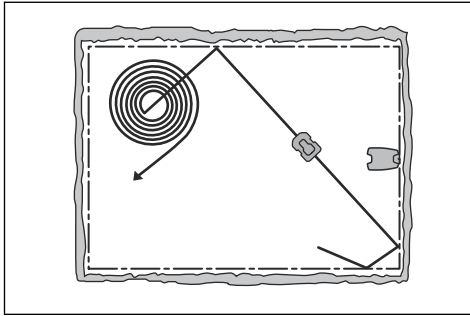


V rámci položky *Prevádzka* môžete meniť nastavenia prevádzky výrobku.

#### 4.3.1 Kosenie do špirály

Ak výrobok vojde do oblasti, kde zistí, že tráva je dlhšia než priemerná dĺžka, môže zmeniť vzor pohybu na *kosenie do špirály*. To znamená, že bude kosiť do špirály, aby rýchlejšie pokosil oblasť s dlhšou trávou. Je možné nastaviť intenzitu *kosenia do špirály*. *Veľmi nízka/Nízka* znamená, že *kosenie do špirály* sa spustí menej často. *Vysoká/Veľmi vysoká* intenzita znamená, že *kosenie do špirály* sa spustí častejšie.

**Poznámka:** Funkcia *Kosenie do špirály* sa neaktivuje vo svahoch strmších ako 17%.



ohraničenia deaktivuje, LED kontrolka nabijacej stanice bliká nazeleno.

**Poznámka:** Používaním režimu *ECO* šetríte energiu a predídete rušeniu s inými zariadeniami, ako sú napríklad načúvacie zariadenia alebo garážové dvere.

**Poznámka:** Ak chcete výrobok spustiť ručne v pracovnej oblasti, musíte najprv zapnúť signál ohraničenia.

### 4.3.2 Obchádzanie prekážok

*Obchádzanie prekážok* je k dispozícii iba pre Automower® 430X/450X NERA.

So zapnutou funkciou *Obchádzanie prekážok* výrobky rozpoznávajú na trávniku prekážky, ktoré sú vyššie ako tráva. Keď výrobok zaznamená na trávniku prekážku, otočí sa a pokračuje v kosení iným smerom. Funkciu *Obchádzania prekážok* môžete vypnúť, ak nevyhovuje vašej pracovnej oblasti.

**Poznámka:** *Obchádzanie prekážok* môže spôsobiť, že tráva nebude okolo prekážok pokosená. Snímače môžu ako prekážku v pracovnej oblasti vnímať aj vysokú trávu alebo kvety.

### 4.3.3 Časovač podľa počasia

Funkcia *Časovač podľa počasia* automaticky upraví čas kosenia na základe rastu trávy. Výrobok nebude môcť byť v prevádzke dlhšie, ako určujú nastavenia plánu.

**Poznámka:** Pri použití funkcie *Časovač podľa počasia* sa odporúča, aby ste pre funkciu *Časovač podľa počasia* poskytli čo najviac prevádzkových hodín. Neobmedzujte plán viac, ako je potrebné.

Prvá prevádzka dňa je nastavená pomocou nastavení plánu. Zariadenie vždy dokončí 1 cyklus kosenia a potom funkcia *Časovač podľa počasia* rozhodne, či bude zariadenie ďalej v prevádzke alebo nie.

**Poznámka:** Funkcia *Časovač podľa počasia* sa vynuluje, ak zariadenie nebude v prevádzke dlhšie ako 50 hodín alebo pri *obnovení všetkých nastavení používateľa*. Funkcia *Časovač podľa počasia* nebude ovplyvnená *resetovaním nastavení plánu*.

### 4.3.4 Režim ECO

V režime *ECO* sa počas parkovania alebo nabíjania zariadenia zastaví signál v ohraničovacom kábli, navádzacom kábli a nabijacej stanici. Ak sa signál

#### 4.3.4.1 Aktivácia signálu ohraničenia

1. Zapnite výrobok.
2. Stlačte tlačidlo **STOP**.
3. Počkajte 2 sekundy a potom vyberte výrobok z nabijacej stanice.
4. Skontrolujte, či LED kontrolka na nabijacej stanici svieti nazeleno.
5. Výrobok položte na miesto, odkiaľ chcete začať kosiť.

## 4.4 Inštalácia



V rámci položky *Inštalácia* môžete meniť nastavenia inštalácie výrobku.

### 4.4.1 Vyhľadanie nabijacej stanice

Výrobok sa dá nastaviť tak, aby hľadal nabíjaciu stanicu 3 spôsobmi:

- *Signál nabijacej stanice*
- *Sledovanie ohraničovacieho kábla*
- *Sledovanie navádzacieho kábla*

Výrobné nastavenie predstavuje kombináciu 3 spôsobov vyhľadávania naraz. Použité výrobné nastavenie, aby ste čo najrýchlejšie našli nabíjaciu stanicu a minimalizovali riziko stôp na trávniku. Výrobok vždy najprv vyhľadá *signál nabijacej stanice*. Po uplynutí nastaveného časového intervalu použije aj funkciu *Navádzanie so sledovaním* a *Sledovanie ohraničovacieho kábla*.

Príčiny, prečo výrobok nedokáže nasledovať kábel:

- Nie sú izolované prekážky v blízkosti kábla.
- Nabíjací stanica, ohraničovací kábel a navádzací kábel nie sú nainštalované podľa pokynov v kapitolách *Montáž nabijacej stanice na strane 17*, *Montáž ohraničovacieho kábla na strane 18* a *Montáž navádzacieho kábla na strane 18*.

#### 4.4.1.1 Signál nabíjacej stanice

V prípade niektorých inštalácií môže byť potrebné znížiť rozsah signálu nabíjacej stanice. Napríklad keď je nabíjacia stanica umiestnená v blízkosti prekážky, ako je krík alebo stena. Výrobok nájde signál nabíjacej stanice na druhej strane prekážky a pokúsi sa ju nájsť, ale objekt mu bráni dostať sa k nej. Signál nabíjacej stanice môžete nastaviť na hodnotu *min.*, *priem.* alebo *max.*

**Poznámka:** Spoločnosť Husqvarna odporúča nastaviť signál nabíjacej stanice na hodnotu *max.* Väčšinou je výhodnejšie nabíjaciu stanicu premiestniť než znížiť rozsah signálu nabíjacej stanice.

#### 4.4.1.2 Sledovanie navádzacieho a ohraničovacieho kábla

Môžete nastaviť časový interval, v ktorom výrobok začne sledovať ohraničovacia a navádzacia kábel, aby našiel nabíjaciu stanicu.

#### 4.4.2 Pokrytie trávnik

##### 4.4.2.1 Navigácia pomocou GPS

Výrobok má *GPS navigáciu*, ktorá mu pomáha vybrať najvhodnejšiu prevádzku. Táto funkcia je aktivovaná z výroby. Ak chcete pre trávnik vykonať manuálne nastavenia, vypnite *GPS navigáciu* a vykonajte nastavenia pre *Plochu 1 – 5*. Deaktivujte *GPS navigáciu*, ak chcete používať funkciu *Systematické kosenie priechodov* a vykonajte nastavenia pre *Plochu 1 – 5*. Pozrite si časť *Nastavenia pre plochu 1 – 5 na strane 22*.

##### 4.4.2.2 Nastavenia pre plochu 1 – 5

Túto funkciu použijete aj v prípade, keď chcete uspokojivo pokosiť pracovnú oblasť zahŕňajúcu vzdialené časti, ktoré sú spojené úzkymi priechodmi. Funkcia *Pokrytie trávnik* sa používa na kosenie vzdialených častí pracovnej oblasti. Funkcia *Systematické kosenie priechodov* sa používa na kosenie v úzkych priechodoch. Na použitie týchto funkcií musí byť nainštalovaný navádzací kábel. Môžete nastaviť maximálne 5 vzdialených oblastí, kde výrobok začne kosiť.

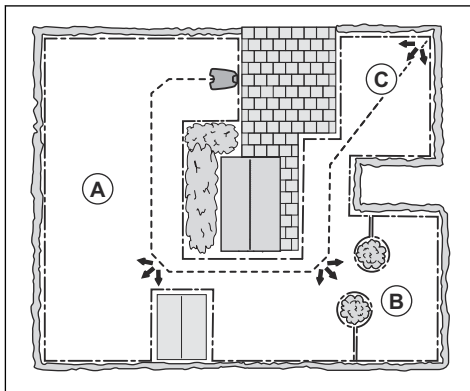
Funkcia *Systematické kosenie priechodov* môžete použiť na kosenie úzkych priechodov šírky 60 cm – 1.5 m/23 pal. – 4.9 ft. Výrobok sa pohybuje systematicky, aby pokosil šírku priechodu. Výrobok spustí funkciu *Systematické kosenie priechodov* v nastavenej vzdialenosti od nabíjacej stanice. Keď je výrobok na konci úzkeho priechodu, výrobok pokračuje a kosí pracovnú oblasť obvyklým spôsobom.

Výrobok môžete nastaviť tak, aby pred koseníím sledoval navádzací kábel do nastavenej vzdialenosti.

Oblasť A, približne 50 %

Oblasť B, približne 30 %

Oblasť C, približne 20 %



Každú oblasť môžete povoliť alebo zakázať. Pomocou funkcie *Test* zmerajte vzdialenosť od nabíjacej stanice po miesto, kde musí výrobok začať kosiť. Pozrite si časť *Meranie vzdialenosti od nabíjacej stanice na strane 22*.

Nastavenia z výroby umožňujú výrobku sledovať navádzací kábel v dĺžke 300 m/980 st. v 20% prípadov, keď opustí nabíjaciu stanicu. Ak je vodiaci kábel kratší ako 300 m/980 st., výrobok ho bude nasledovať až do bodu, kde je vodiaci kábel pripojený k navádzaciemu káblu.

##### 4.4.2.3 Meranie vzdialenosti od nabíjacej stanice

Výrobok nasleduje navádzací kábel na odmeranie vzdialenosti k nabíjacej stanici.

1. Umiestnite výrobok do nabíjacej stanice.
2. Vyberte položku *Test: Nastavenie plochy 1* alebo *Test: Nastavenie plochy 2* na zmeranie vzdialenosti.
3. Stlačením tlačidla **STOP** zobrazíte v aplikácii vzdialenosť.

#### 4.4.3 Šírka koridoru

Koridor ohraničovacieho kábla je oblasť susediaca s káblom ohraničenia. Výrobok používa tieto koridory na nájdenie nabíjacej stanice. Šírka koridoru sa upravuje automaticky. Ak potrebujete manuálne upraviť šírku koridoru, aby zariadenie fungovalo uspokojivo, môžete nastaviť šírku koridoru v rozmedzí 1 – 9.

#### 4.4.4 Dĺžka cúvania

Vzdialenosť cúvania pohýna zariadenie smerom dozadu na nastavenú vzdialenosť predtým, ako zariadenie začne kosiť trávnik.

#### 4.4.5 Funkcia „Prejsť cez kábel“

Predná časť výrobku vždy prejde popri ohraničovacom káblu v zadanej vzdialenosti. Potom sa posunie dozadu a zmení smer. Továrenské nastavenie je 32 cm/13 palca. Môžete zvoliť vzdialenosť 25-50 cm/ 10-20 palca.

---

**Poznámka:** Ak zmeníte vzdialenosť funkcie *Prejsť cez kábel*, zmení sa vzdialenosť popri ohraničovacom kábli vo všetkých častiach pracovnej plochy.

---

## 4.5 Príslušenstvo



V rámci položky *Príslušenstvo* môžete meniť nastavenia príslušenstva výrobu.

### 4.5.1 Svetlá

Svetlomety sú k dispozícii iba pre Automower® 430X/450X NERA.

K dispozícii sú 4 rôzne nastavenia svetiel, ktoré regulujú zapínanie svetiel:

- *Vždy zapnuté*
- *Iba večer (19:00 – 00:00)*
- *Večer a v noci (19:00 – 07:00)*
- *Vždy vypnuté*

Predvolené nastavenie je *Vždy zapnuté*. Je možné nastaviť, aby svetlá blikali v prípade chyby.

### 4.5.2 Zabránenie kolíziám s domčekom kosačky Automower®

Ak je aktivovaná táto možnosť, opotrebovanie výrobu a domčeka kosačky Automower® sa zníži, no môže to viesť k väčšej oblasti nepokosenej trávy okolo nabíjacej stanice.

## 4.6 Všeobecné



V ponuke *Všeobecné* môžete nastaviť čas a dátum alebo obnoviť výrobné nastavenia.

Táto ponuka je k dispozícii, iba keď je vaše mobilné zariadenie pripojené k zariadeniu cez Bluetooth®.

### 4.6.1 Čas a dátum

Čas a dátum možno zmeniť manuálne alebo pomocou času a dátumu z mobilného zariadenia.

### 4.6.2 Obnoviť výrobné nastavenia

Nastavenia používateľa možno vynulovať a obnoviť výrobné nastavenia.

---

**Poznámka:** Položky *PIN kód*, *signál ohraničenia*, *hlásenia* a *dátum a čas* sa neobnovia.

---

## 4.7 Zabezpečenie



Nastavenia zabezpečenia regulujú PIN kód, funkciu GeoFence a ďalšie funkcie zabezpečenia. Na prístup do ponuky *Zabezpečenie* je potrebné zadať správny PIN kód.

Táto ponuka je k dispozícii, iba keď je vaše mobilné zariadenie pripojené k zariadeniu cez Bluetooth®.

### 4.7.1 Nový signál slučky ohraničenia

Signál z ohraničenia sa vyberá náhodne a vytvára jedinečné spojenie medzi výrobkom a nabíjacou stanicou. Vo výnimočných prípadoch môže byť potrebné vygenerovať nový signál, napríklad ak majú 2 príhlahé inštalácie veľmi podobný signál.

### 4.7.2 Zmeniť PIN kód

PIN kód môžete zmeniť. Nový PIN kód si zapíšete v časti *Poznámky*. Pozrite si časť *Úvod na strane 6*.

### 4.7.3 Ochrana proti krádeži

V ponuke *Ochrana proti krádeži* je možné nastaviť trvanie alarmu a tiež to, aké udalosti majú alarm aktivovať. Výrobné nastavenie si vyžaduje PIN kód a trvanie alarmu je 1 min.

#### 4.7.3.1 Vyžadovať PIN kód

Táto funkcia znamená, že výrobok nemožno prevádzkovať ani ovládať po stlačení tlačidla **STOP**, pokiaľ najprv nezadáte správny PIN kód. Ak sa zadá nesprávny PIN kód 5-krát za sebou, výrobok sa na určitý čas zablokuje. Po každom nesprávnom pokuse sa čas zablokovania predlži.

#### 4.7.3.2 Trvanie upozornenia

K dispozícii je možnosť nastaviť, ako dlho má signál alarmu znieť. Nastaviť je možné čas od 1 do 10 minút.

#### 4.7.3.3 Tlačidlo STOP stlačené

Ak je povolené upozornenie „*Tlačidlo STOP stlačené*“, upozornenie sa spustí, ak niekto stlačí tlačidlo **STOP** a do 30 sekúnd nezadá PIN kód.

#### 4.7.3.4 Odnesenie

Ak je aktivované upozornenie *Odniesenie*, výrobok sleduje neočakávaný pohyb a pri jeho zistení sa spustí alarm.

## 4.7.4 GeoFence

Funkcia GeoFence využíva na ochranu pred krádežou systém GPS, pričom pre konkrétny výrobok vytvorí virtuálne oplotenie. Ak je výrobok od strednej polohy vzdialený viac ako je nastavená vzdialenosť, výrobok sa deaktivuje a spustí sa alarm. Stredová poloha sa nastaví na aktuálnu polohu výrobku pri aktivácii funkcie GeoFence. Na vypnutie alarmu a na opätovné spustenie výrobku sa vyžaduje PIN kód. Funkcia GeoFence sa aktivuje, len keď je výrobok zapnutý.

## 4.8 Automower® Connect



V položke *Automower® Connect* môžete povoliť alebo zakázať funkciu Automower® Connect. Výrobok môžete pripojiť k sieti Wi-Fi. Môžete tiež zobrazit' silu signálu a stav pripojenia.

Táto ponuka je k dispozícii, iba keď je vaše mobilné zariadenie pripojené k zariadeniu cez Bluetooth®.

## 4.9 Hlásenia

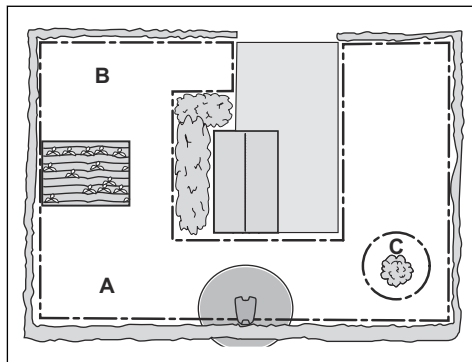
V tejto ponuke nájdete predchádzajúce chybové a informačné hlásenia. K niektorým hláseniam sú uvedené tipy a rady, ktoré vám pomôžu odstrániť poruchu.

Ak sa nejakým spôsobom naruší činnosť výrobku, napríklad sa výrobok niekde zachytí alebo sa vybije batéria, uloží sa hlásenie týkajúce sa narušenia a čas, kedy k nemu došlo.

Ak sa to isté hlásenie zopakuje niekoľkokrát, môže to signalizovať, že je potrebná úprava inštalácie alebo výrobku. Pozrite si časť *Inštalácia na strane 11*.

## 4.10 Automower® Intelligent Mapping (AIM)

Automower® Intelligent Mapping (AIM) je k dispozícii v aplikácii Automower® Connect. Táto technológia vo výrobku využíva rôzne senzory vrátane GPS. Presnosť mapy je približne 1 m/3,3 st.



Niekoľko funkcií s AIM:

- V aplikácii Automower® Connect sa zobrazuje mapa trávniku s nabíjacou stanicou, ohraničovacím káblom, navádzacím káblom a ostrovcemki.
- V inštalácii môžete vytvoriť pracovné oblasti (A) a (B) a pre každú z nich nastaviť plán a výšku kosenia.
- Môžete vytvoriť zóny na vyhýbanie (C), do ktorých výrobok nemôže vstúpiť a kosiť trávu.

**Poznámka:** Pomocou funkcie AIM môžete nastaviť pracovné oblasti a zóny na vyhýbanie s presnosťou približne 1 m/ st.

Zbieranie údajov pre mapu funkcie AIM sa spustí automaticky. Výrobok zbiera údaje počas prevádzky a mapa je hotová za 1 – 2 týždne. Odstráňte dočasné prekážky na trávniku, keď výrobok pracuje a zbiera údaje. Ak zmeníte inštaláciu káblov alebo nabíjacej stanice, musíte vytvoriť novú mapu. Ďalšie informácie o funkcii AIM nájdete v aplikácii Automower® Connect.

## 4.11 Bezdrôtové stiahnutie firmvéru FOTA (Firmware over the air)

Výrobok je vybavený funkciou, ktorá automaticky preberá nový firmvér. Keď je k dispozícii nový firmvér, v aplikácii sa zobrazí upozornenie, kde si môžete zvoliť inštaláciu nového firmvéru. Počas aktualizácie firmvéru kontrolka LED na výrobku pulzuje. Ak výrobok nepoužíva mobilné pripojenie, nový firmvér si stiahne vtedy, keď je zaparkovaný v nabíjacej stanici. Ak chcete prevziať nový firmvér, výrobok vyžaduje pokrytie sieťou Wi-Fi v nabíjacej stanici.

## 4.12 Profily kosenia

V položke *Profily kosenia* si môžete uložiť rôzne súbory nastavení. Túto funkciu používajte, ak používate jeden výrobok pre viac ako jedno miesto alebo ak chcete mať na tom istom mieste rôzne nastavenia. V položke



*Profily kosenia* sa uložia nastavenia výrobku, predmety na mape a ich nastavenia.

#### **4.13 Preinštalovanie nabíjacej stanice na mape**

Ak nabíjaciu stanicu posuniete alebo premiestnite, preinštalujte ju na mape. Môžete ju preinštalovať aj vtedy, ak výrobok nemôže zaparkovať alebo sa pripojiť k nabíjacej stanici.

1. V aplikácii vyberte položky *Objekty mapy > Nabíjacia stanica*.
2. Vyberte položku *Preinštalovanie nabíjacej stanice* a postupujte podľa pokynov.

#### **4.14 Preinštalovanie referenčnej stanice na mape**

Ak referenčnú stanicu posuniete alebo premiestnite, preinštalujte ju na mape.

1. V aplikácii vyberte položky *Objekty mapy > Referenčná stanica*.
2. Vyberte položku *Preinštalovanie referenčnej stanice* a postupujte podľa pokynov.

---

## 5 Prevádzka

---

Najčastejšie používané nastavenia prevádzky sú uložené v aplikácii Automower® Access, pozrite si časť *Automower® Access na strane 6*. Všetky režimy prevádzky sú k dispozícii v aplikácii Automower® Connect.

### 5.1 Zapnutie výrobku



**VÝSTRAHA:** Pred používaním výrobku si prečítajte kapitolu o bezpečnosti a uistite sa, že rozumiete informáciám, ktoré sa v nej uvádzajú.

- Stlačte a 3 sekundy podržte **regulátor**.
- Použite **regulátor** na zadanie PIN kódu.

### 5.2 Zapnutie výrobku

1. Stlačte tlačidlo **STOP**.
2. Použite **regulátor** na zadanie PIN kódu.
3. Použite **regulátor** na výber režimu prevádzky. Pozrite si časť *Prevádzkové režimy – Spustenie na strane 26*.
4. Stlačte tlačidlo **START**.

**Poznámka:** Ak je zariadenie odstavené v nabíjacej stanici, začne s prevádzkou až vtedy, keď bude batéria plne nabitá a ak je *rozpis* nastavený na prevádzku.

**Poznámka:** Prvé týždne po montáži sa vám môže zdať hladina hluku pri kosení trávy vyššia, ako ste očakávali. Po určitom čase bude vnímaná hladina hluku omnoho nižšia.

#### 5.2.1 Prevádzkové režimy – Spustenie

- *Hlavná plocha*
- *Vedľajšia plocha*
- *Potlačiť plán*

##### 5.2.1.1 Hlavná plocha

Ak chcete, aby zariadenie kosilo a nabíjalo sa automaticky, použite prevádzkový režim *Hlavná plocha*.

##### 5.2.1.2 Vedľajšia plocha

Ak chcete kosiť vedľajšie plochy, použite prevádzkový režim *Vedľajšia plocha*. Zariadenie musíte medzi hlavnou a vedľajšou plochou premiestňovať manuálne. Výrobok kosí počas zvolenej doby alebo do vybitia batérie.

**Poznámka:** Keď je zariadenie na vedľajšej ploche a chcete ho nabíjať, musíte ho do nabíjacej stanice preniesť manuálne. Po dokončení nabíjania batérie zariadenie vyjde z nabíjacej stanice a zastaví sa. Ak chcete spustiť prevádzku zariadenia, musíte vybrať určitý prevádzkový režim.

**Poznámka:** Ak chcete po nabití batérie kosiť hlavnú plochu, pred umiestnením zariadenia do nabíjacej stanice nastavte na zariadení režim *Hlavná plocha*.

#### 5.2.1.3 Potlačiť plán

Ak chcete dočasne potlačiť nastavenia *rozpisu* na 24 h alebo 3 dni, použite prevádzkový režim *Potlačiť rozpis*.

**Poznámka:** Nie je možné kosiť dlhšie, ako je maximálna doba kosenia za deň. Pozrite si časť *Popis výrobku na strane 6*.

### 5.3 Zaparkovanie výrobku

1. Stlačte tlačidlo **STOP**.
2. Použite **regulátor** na zadanie PIN kódu.
3. Použite **regulátor** na výber režimu parkovania. Pozrite si časť *Prevádzkové režimy – Parkovanie na strane 26*.

#### 5.3.1 Prevádzkové režimy – Parkovanie

- *Parkovanie do ďalšej správy*
- *Spustiť pri ďalšom pláne*
- *Výber trvania*
- *Zaparkovať na mieste údržby (EPOS™ iba počas inštalácie)*

##### 5.3.1.1 Parkovanie do ďalšej správy

Ak chcete, aby zariadenie prešlo späť do nabíjacej stanice, použite prevádzkový režim *Zaparkuj do ďalšej správy*. Zariadenie zostane v nabíjacej stanici, kým vyberiete nový prevádzkový režim.

##### 5.3.1.2 Spustiť pri ďalšom pláne

Ak chcete, aby zariadenie prešlo späť do nabíjacej stanice, použite prevádzkový režim *Spustiť pri ďalšom pláne*. Zariadenie zostane v nabíjacej stanici do ďalšieho nastavenia *rozpisu*.

##### 5.3.1.3 Výber trvania

Výrobok sa vráti späť na nabíjacej stanici a zostane v nej po zvolenú dobu parkovania. Pomocou výberu prevádzky dočasne zastavte prebiehajúci cyklus kosenia a nechajte výrobok v nabíjacej stanici.

#### 5.3.1.4 Zaparkovať na mieste údržby (EPOS™ iba počas inštalácie)

Výrobok môžete zaparkovať na mieste údržby, aby ste vykonali jeho údržbu. Výrobok zostane na mieste údržby, kým nevyberiete nový prevádzkový režim.

### 5.4 Zastavenie výrobku

1. Stlačením tlačidla **STOP** zastavte zariadenie a motor kosenia.

### 5.5 Vypnutie výrobku

1. Stlačením tlačidla **STOP** zastavte výrobok.
2. Zadajte kód PIN, ak je to potrebné.
3. Stlačením **regulátora** a jeho podržaním na 3 sekundy vypnete výrobok. Pomocou regulátora tiež môžete vybrať možnosť *Napájanie vypnuté* v ponuke na displeji.
4. Skontrolujte, či nesvieti indikátor LED na regulátore.

### 5.6 Nabíjanie batérie

Novozakúpený výrobok alebo výrobok po dlhom uskladnení môže mať vybitý akumulátor. Nabite akumulátor predtým, než spustíte výrobok. V režime *hlavnej plochy* výrobok kosí a nabíja sa automaticky.

1. Zapnite výrobok.
2. Vložte výrobok do nabíjacej stanice tak, aby sa nabíjacie kontakty dotýkali kontaktných platničiek.
3. Skontrolujte, že sa zariadenie nabíja, na displeji zariadenia alebo v aplikácii Automower® Connect.

## 6 Údržba

### 6.1 Úvod – údržba



**VÝSTRAHA:** Pred vykonávaním údržby výrobku je potrebné ho vypnúť vypínačom.



**VÝSTRAHA:** Používajte ochranné rukavice.

Výrobok pravidelne čistite a v prípade potreby vymeňte opotrebované diely, aby sa zlepšila prevádzka a predĺžila životnosť výrobku.

Na novo zakúpenom výrobku kontrolujte kosiacu kotúču a nože každý týždeň. Ak došlo len k malému opotrebovaniu, môžete obdobie do najbližšej prehliadky kosiaciach kotúčoch a nožov predĺžiť. Kontrolujte

kosiace kotúče a nože pravidelnejšie, ak sú väčšími opotrebované.

Je dôležité, aby sa kosiaci kotúč otáčal voľne a hrany nožov neboli poškodené. Zvyčajná životnosť nožov je 3 až 6 týždne. Predĺženie alebo skrátenie životnosti nožov môže závisieť od nasledovných podmienok:

- času prevádzky a veľkosti pracovnej oblasti,
- dĺžky a hrúbky stebiel trávy,
- pôdy, piesku a používania hnojív,
- predmetov, ako sú šišky, nástroje, kamene a korene, v pracovnej oblasti.

**Poznámka:** Výsledok kosenia môže byť neuspokojivý, ak sú nože tupé. Pozrite si časť *Výmena nožov na strane 30*, kde získate viac informácií o spôsobe výmeny nožov.

### 6.2 Plán údržby

Plán údržby uvádza, ako vykonávať servis a údržbu na výrobku. Riadte sa plánom údržby, aby sa zlepšila kvalita prevádzky a predĺžila životnosť výrobku.

X = Pokyny sa uvádzajú v tomto návode na obsluhu.

O = Pokyny sa neuvádzajú v tomto návode na obsluhu. Obráťte sa na autorizovaného servisného predajcu.

Príprava	Týždenne	Každý rok	Každý tretí rok
Vyčistite výrobok. Pozrite si časť <i>Čistenie výrobku na strane 29</i> .	X		
Skontrolujte výrobok, či nie je poškodený a opotrebovaný.	X		
Aktualizujte firmvér.		O	
Skontrolujte servisné hlásenia pre odporúčané aktualizácie.		O	
<b>Servis</b>			
Skontrolujte nože a v prípade potreby vymeňte nože aj skrutky nožov. Pozrite si časť <i>Výmena nožov na strane 30</i> .	X		
Skontrolujte a vyleštite kontaktné platničky nabíjacej stanice.		X	
Skontrolujte a vyleštite nabíjacie kontakty na výrobku.		X	
Pred skladovaním výrobku úplne nabite akumulátor. Pozrite si časť <i>Nabíjanie batérie na strane 27</i> .		X	
Skontrolujte, či nie sú kolesá opotrebované.		O	
Skontrolujte a vyčistite nárazové stĺpiky. Skontrolujte krútiaci moment na predných a zadných nárazových stĺpkoch.		O	
Skontrolujte, že dokovanie a nabíjanie výrobku fungujú správne.		O	
Preskúšajte kábel a konektor na nabíjacích doskách na konštrukcii výrobku.		O	

Príprava	Týždenne	Každý rok	Každý tretí rok
Skontrolujte klznú dosku a ložisko klznej dosky.		○	
Skontrolujte gumené manžety v mechanizme nastavenia výšky kosenia.		○	
Skontrolujte gumené manžety pre nárazové stípkiky.		○	
Vymeňte gumené manžety pre nárazové stípkiky.			○
Skontrolujte a vyčistite vzduchový filter.		○	
Vymeňte vzduchový filter.			○
Skontrolujte uťahovací moment skrutiek na ráme kosačky.		○	
Otvorte rám a vymeňte všetky tesniace pásky.			○
<b>Posledný krok</b>			
Použite softvérový servisný nástroj na test funkcií výrobku.		○	

## 6.3 Čistenie výrobku



**VAROVANIE:** Na čistenie výrobku nepoužívajte vysokotlakový čistič. Na čistenie nepoužívajte rozpúšťadlá.

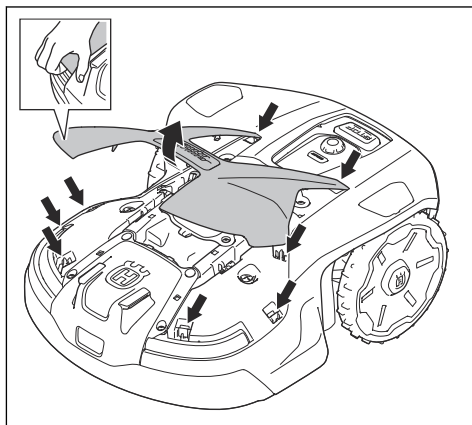
Ak sú kolesá zablokované trávou, produkt na svahoch nepracuje uspokojivo. Výrobok očistite kefou alebo tečúcou vodou z hadice.

Spoločnosť Husqvarna odporúča používať špeciálnu súpravu na čistenie a údržbu. Ak potrebujete ďalšie informácie, obráťte sa na servisného predajcu Husqvarna.

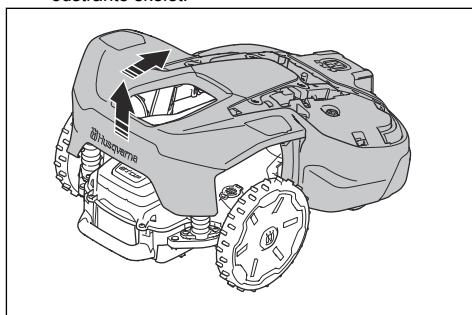
### 6.3.1 Čistenie skeletu, šasi a kosiaceho kotúča

Kontrolujte nože a kosiaci kotúč každý týždeň. Ak chcete výrobok úplne vyčistiť, vrchný kryt a skelet výrobku môžete odobrať. Ak je produkt znečistený, použite v prípade potreby slabý mydlový roztok. Vyčistíte ho pomocou kefy alebo hadice s vodou. Na čistenie výrobku nepoužívajte vysokotlakový čistič.

1. Vypnite výrobok.
2. Opatrne potiahnite horný kryt zozadu, v strede a spredu.

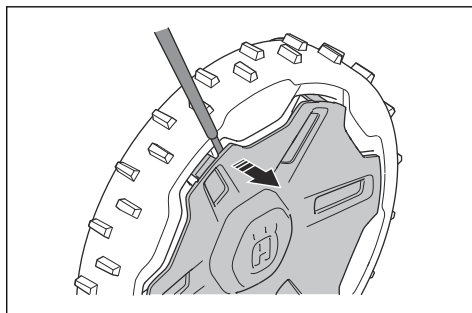
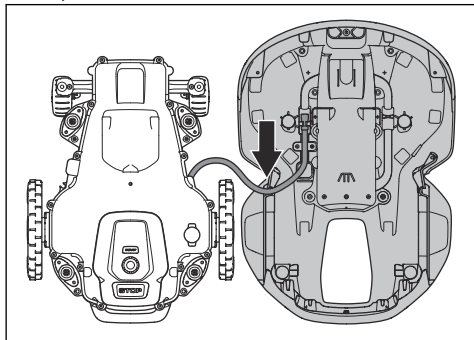


3. Jednou rukou držte šasi a rýchlym a krátkym ťahom smerom nahor k prednej časti výrobku odstráňte skelet.



**VÝSTRAHA:** Ak sa vaše ruky dostanú medzi skelet a šasi výrobku, hrozí nebezpečenstvo poranenia.

4. Skelet výrobku položte k šasi výrobku alebo ho oprite o stenu.



### 6.3.3 Čistenie nabíjacej stanice



**VÝSTRAHA:** Pred údržbou alebo čistením nabíjacej stanice alebo napájacieho zdroja odpojte napájací zdroj zo sieťovej zásuvky.

- Z nabíjacej stanice odstráňte trávu, vetvičky a iné predmety.
- Na čistenie nabíjacej stanice použite kefu alebo hadicu s tečúcou vodou.

### 6.4 Akumulátor

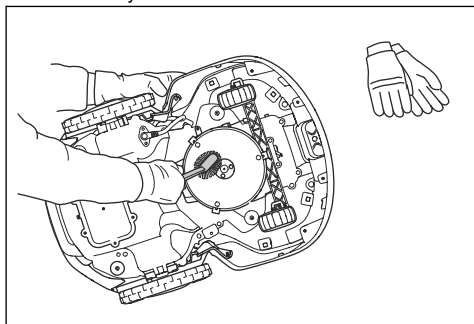


**VAROVANIE:** Pred skladovaním výrobku úplne nabíjajte akumulátor. Ak akumulátor nie je úplne nabitý, môže sa poškodiť.

Ak je čas prevádzky výrobku medzi nabíjaním kratší než zvyčajne, znamená to, že akumulátor je na konci životnosti. Ak chcete predĺžiť prevádzkový čas, vymeňte akumulátor.

**Poznámka:** Životnosť akumulátora závisí od dĺžky sezóny a od toho, koľko hodín denne sa výrobok používa. Dlhá sezóna alebo veľa hodín používania denne znamená, že akumulátor sa musí vymieňať pravidelnejšie.

5. Položte výrobok nabok.



6. Manžety kosiaceho kotúča a šasi vyčistite kefou. Zároveň sa uistite, či sa rezný kotúč otáča voľne. Uistite sa, že nože nie sú poškodené a že sa môžu voľne otáčať.

### 6.3.2 Čistenie kolies

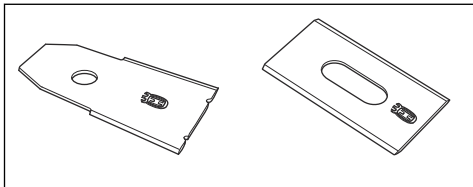
Ak sú kolesá zablokované trávou, produkt na svahoch nepracuje uspokojivo.

- Na čistenie kolies používajte mäkkú kefu.
- V prípade potreby odoberte kryt kolesa pomocou plochého skrutkovača.

### 6.5 Výmena nožov



**VÝSTRAHA:** Spoločnosť Husqvarna môže zaručiť bezpečnosť iba vtedy, ak používate originálne nože Husqvarna s vyrazeným emblémom značky H s korunkou.

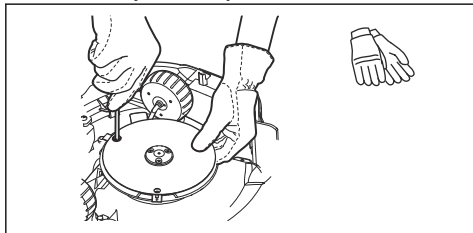


**VÝSTRAHA:** Pri výmene nožov musíte vymeniť skrutky. Použité skrutky sa môžu rýchlo opotrebovať a nôž sa uvoľní, čo môže spôsobiť vážne zranenie.

Pre bezpečnú prevádzku vymeňte opotrebované alebo poškodené nože. Nože pravidelne vymieňajte, aby ste dosiahli uspokojivý výsledok kosenia a nízku spotrebu energie. Všetky 3 nože a skrutky sa musia vymieňať naraz, aby sa tak zaistilo vyváženie kosiaceho systému.

### 6.5.1 Výmena nožov

1. Vypnite výrobok.
2. Položte výrobok s kosiacim kotúčom na mäkký a čistý povrch.
3. Otočte ochranný kryt kotúča tak, aby boli otvory na ňom zarovnané so skrutkami na nôž.
4. Odskrutkujte 3 skrutky.



5. Odoberte 3 nože a skrutky.
6. Pripevnite 3 nové nože a skrutky. Použite originálne nože Husqvarna.
7. Presvedčte sa, či sa nože dokážu voľne otáčať.

## 7 Riešenie problémov

### 7.1 Úvod – riešenie problémov

V tejto kapitole je uvedený zoznam hlásení, ktoré sa v prípade poruchy môžu objaviť na displeji Automower® Connect a Automower® Access. Ku každému hláseniu je uvedený návrh príčiny a krokov, ktoré treba vykonať. Táto kapitola tiež obsahuje niekoľko príznakov, podľa ktorých sa môžete riadiť, ak výrobok nefunguje podľa očakávaní. Viac návrhov na vykonanie krokov v prípade poruchy alebo príznakov nájdete na lokalite [www.husqvarna.com](http://www.husqvarna.com).

### 7.2 Chybové hlásenia

V nasledujúcej tabuľke sa uvádzajú chybové hlásenia, ktoré sa môžu zobrazit' v aplikácii. Ak sa rovnaké hlásenie zobrazuje často, obráťte sa na miestneho zástupcu spoločnosti Husqvarna.

Hlásenie	Príčina	Akcia
<i>Nesprávny PIN kód</i>	Bol zadaný nesprávny PIN kód. Povolených je päť pokusov, potom sa výrobok na určitý čas zablokuje.	Zadajte správny PIN kód. Ak ste zabudli PIN kód, obráťte sa na miestneho zástupcu spoločnosti Husqvarna.
<i>Motor kola zablokovaný, ľavý/zadný ľavý/pravý/zadný pravý</i>	Hnacie koleso je zablokované trávou alebo inými predmetmi.	Skontrolujte hnacie koleso a odstráňte trávnu alebo iný predmet.
<i>Motor kola pretážený, ľavý/pravý</i>		
<i>Problém s pohonom kola, pravým/ľavým</i>	Hnacie koleso je zablokované trávou alebo inými predmetmi.	Skontrolujte pravé hnacie koleso a odstráňte trávnu alebo iné predmety. Ak problém pretrváva, obráťte sa na schválené servisné stredisko.
<i>Zablokovaný kosiaci systém</i>	Kosiaci systém je zablokovaný trávou alebo iným predmetom.	Skontrolujte kosiaci systém a odstráňte trávnu alebo iné predmety.
<i>Veľké nevyváženie kosiaceho systému</i>	Kosiaci kotúč vibruje.	Ďalšia prevádzka môže poškodiť kosiaci systém. Skontrolujte, či čepele a skrutky nie sú poškodené alebo opotrebované. Skontrolujte, či sú všetky nože správne namontované a či je ku každej pozícii na kosiacom kotúči pripevnený iba jeden nôž.  Vyčistite nože a kosiaci kotúč.
<i>Zablokovaná výška kosenia</i>	Okolo nastavenia výšky kosenia alebo medzi kosiacim kotúčom a rámom je omotaná tráva alebo iné predmety.	Skontrolujte kosiaci kotúč a manžety okolo nastavenia výšky kosenia a odstráňte všetku trávnu alebo iné predmety, ktoré sa mohli zaseknúť.



Hlásenie	Príčina	Akcia
<i>Žiadny signál z ohraničenia</i>	Nabíjacia stanica nie je napájaná. LED kontrolka na nabíjacej stanici nesvieti.	Skontrolujte, či napájací zdroj alebo nízkonapäťový kábel nie sú poškodené alebo nesprávne nainštalované do elektrickej zásuvky alebo nabíjacej stanice. Skontrolujte, či nedošlo k výpadku napájania alebo či nie je aktivovaný prúdový chránič.
	Ohraničovací kábel je poškodený alebo nesprávne nainštalovaný.	Skontrolujte, či je ohraničovací kábel správne pripojený k nabíjacej stanici. Skontrolujte všetky spoje na ohraničovacom kábli. Skontrolujte, či nedošlo k prerušeniu ohraničovacieho kábla, a v prípade potreby ho opravte. Pozrite si časť <i>Montáž ohraničovacieho kábla na strane 18</i> .
	Pri spustení výrobku v pracovnej oblasti sa aktivuje režim <i>ECO</i> a signál ohraničenia sa deaktivuje.	Umiestnite výrobok do nabíjacej stanice a spustíte ho. Pre manuálne spustenie výrobku v pracovnej oblasti stlačte pred vybratím výrobku z nabíjacej stanice tlačidlo STOP.
	Ohraničovací kábel sa na ceste k ostrovčeku a z ostrovčeka križuje.	Skontrolujte, či je ohraničovací kábel správne položený. Pozrite si časť <i>Montáž nabíjacej stanice na strane 17</i> .
	Výrobok nenašiel signál z ohraničenia z nabíjacej stanice.	Umiestnite výrobok do nabíjacej stanice a vygenerujte nový signál ohraničenia. Pozrite si časť <i>Nový signál slučky ohraničenia na strane 23</i> .
	Rušivé vplyvy spôsobené kovovými predmetmi (ploty, ocelová výstuž) alebo zakopanými káblami v blízkosti.	Pokúste sa ohraničovací kábel posunúť alebo v rámci pracovnej plochy vytvorte viac ostrovčekov, aby ste zvýšili silu signálu.
Výrobok je príliš vzdialený od ohraničovacieho kábla.	Znovu nainštalujte ohraničovací kábel tak, aby všetky časti pracovnej plochy boli od ohraničovacieho kábla vzdialené najviac 35 m/115 stôp.	
<i>Mimo pracovnej plochy</i>	Pripojenia ohraničovacieho kábla k nabíjacej stanici sú prekrížené.	Skontrolujte, či je ohraničovací kábel správne pripojený k nabíjacej stanici. Pozrite si časť <i>Montáž ohraničovacieho kábla na strane 18</i> .
	Ohraničovací kábel je príliš blízko k okraju pracovnej plochy.	Skontrolujte, či je ohraničovací kábel správne položený. Pozrite si časť <i>Montáž ohraničovacieho kábla na strane 18</i> .
	Pracovná oblasť je pri ohraničovacom kábli príliš strmá.	
	Ohraničovací kábel okolo ostrovčeka nie je nainštalovaný správne. Ohraničovacie káble sú prekrížené.	
	Rušivé vplyvy spôsobené kovovými predmetmi (ploty, ocelová výstuž) alebo zakopanými káblami v blízkosti.	Pokúste sa ohraničovací kábel posunúť alebo v rámci pracovnej plochy vytvorte viac ostrovčekov, aby ste zvýšili silu signálu.
	Rušenie signálu z ohraničenia spôsobené iným výrobkom v blízkosti zapríčiňuje, že výrobok nedokáže nájsť správny signál z ohraničenia.	Umiestnite výrobok do nabíjacej stanice a vygenerujte nový signál ohraničenia. Pozrite si časť <i>Nový signál slučky ohraničenia na strane 23</i> .

Hlášenie	Príčina	Akcia
<i>Prevrátená</i>	Výrobok je príliš naklonený alebo sa prevrátil.	Otočte výrobok správnou stranou hore.
<i>Kosačka naklonená</i>	Výrobok sa príliš nakláňa.	Presuňte výrobok na rovnú plochu.
<i>Zdvihnutá</i>	Snímač zdvihnutia sa aktivoval, pretože výrobok bol nadvihnutý.	Skontrolujte, či sa môže hlavná konštrukcia výrobku voľne pohybovať okolo rámu. Objekty, ktoré môžu spôsobiť nadvihnutie tela výrobku, odstráňte alebo okolo nich vytvorte ostrovček. Ak problém pretrváva, obráťte sa na schválené servisné stredisko.
<i>Uviaznutá</i>	Výrobok uviazol v malom priestore za viacerými prekážkami.	Skontrolujte, či sa na danom mieste nevyskytujú prekážky brániace zariadeniu pohnúť sa z miesta.
<i>Prekízavanie</i>	Výrobok sa kľže kvôli prekážke.	Odstráňte prekážku.
	Produkt sa kľže kvôli mokrej tráve.	Pred opätovným spustením výrobku počkajte, kým trávnik vyschne.
	Výrobok narazil na prekážku a zastavil sa alebo sa kolesá nemôžu pohybovať po mokrej tráve.	Uvoľnite výrobok a odstráňte príčinu, pre ktorú sa nepohybuje. Ak je dôvodom mokrá tráva, pred používaním výrobku počkajte, kým trávnik vyschne.
	Výrobok sa šmýka, pretože svah je príliš strmý.	Izolujte strmý svah pomocou ohraničovacieho kábla. Pozrite si časť <i>Položenie ohraničovacieho kábla na svahu na strane 14</i> .
	Výrobok sa kľže, pretože svah je príliš strmý, keď sleduje navádzací kábel.	Uistite sa, že navádzací kábel je nainštalovaný na svahu diagonálne. Pozrite si časť <i>Položenie ohraničovacieho kábla na svahu na strane 14</i> .
<i>Náraz</i>	Teleso výrobku sa nemôže voľne pohybovať okolo rámu.	Skontrolujte, či sa teleso výrobku môže voľne pohybovať okolo rámu. Skontrolujte, či je skelet výrobku správne namontovaný a či na ňom nie sú nečistoty. Ak problém pretrváva, obráťte sa na schválené servisné stredisko.
<i>Alarm! Kosačka sa zastavila</i>	Spustil sa alarm, pretože výrobok sa zastavil.	Na vypnutie alarmu zadajte PIN kód. Nastavenia alarmu je možné zmeniť v ponuke <i>Zabezpečenie</i> . Pozrite si časť <i>Trvanie upozornenia na strane 23</i> .
	Spustil sa alarm, pretože výrobok sa nadvihol.	
	Spustil sa alarm, pretože výrobok sa naklonil.	
<i>Alarm! Kosačka bola presunutá</i>	Spustil sa alarm, pretože sa výrobok presunul.	
<i>Alarm! Mimo Geo-Fence</i>	Alarm sa spustil, pretože sa výrobok nachádzal mimo GeoFence.	
<i>Dočasný problém</i>	Dočasný problém s elektronickým systémom alebo firmvérom výrobku.	Aktualizujte firmvér prostredníctvom FOTA. Reštartujte výrobok. Ak problém pretrváva, obráťte sa na schválené servisné stredisko.

Hlášenie	Príčina	Akcia
<i>Elektrický problém</i>	Dočasný problém s elektronickým systémom alebo firmvérom výrobu.	Reštartujte výrobok.
<i>Problém so snímačom ohraničenia</i>		Ak problém pretrváva, obráťte sa na schváleného servisného zástupcu.
<i>Problém so senzorom náklonu</i>		
<i>Nesprávna kombinácia zariadení</i>		
<i>Problém s tlačidlom STOP</i>		
<i>Problém s pripojením</i>		
<i>Porucha bezpečnostnej funkcie</i>		
<i>Neplatná konfigurácia systému</i>		
<i>Problém so senzorom zdvihnutia</i>		
<i>Problém so senzorom nárazu</i>		
<i>Problém s radarom</i>		
<i>Dočasný problém s akumulátorom</i>		
<i>Problém s akumulátorom</i>	Dočasný problém s akumulátorom alebo firmvérom výrobu.	Reštartujte výrobok. Ak problém pretrváva, obráťte sa na schváleného servisného zástupcu.
	Nesprávny typ akumulátora.	Používajte iba originálne akumulátory odporúčané výrobcom.
<i>Vybitý akumulátor</i>	Výrobok nedokáže nájsť nabíjaciu stanicu.	Zmeňte polohu navádzacieho kábla. Pozrite si časť <i>Montáž navádzacieho kábla na strane 18</i> .
		Skontrolujte nastavenia spôsobu vyhľadania nabíjacej stanice. Pozrite si časť <i>Vyhľadanie nabíjacej stanice na strane 21</i> .
	Životnosť akumulátora končí.	Obráťte sa na schválené servisné stredisko a vymeňte akumulátor.
	Výrobok nemôže vojsť do nabíjacej stanice, pretože anténa v základnej doske nabíjacej stanice je poškodená.	Ak LED kontrolka na nabíjacej stanici bliká červeno, anténa je poškodená. Obráťte sa na autorizované servisné stredisko.
	Výrobok je v nabíjacej stanici, ale akumulátor sa nenabíja.	Skontrolujte, či sú nabíjacie kontakty na výrobu v kontakte s kontaktnými platničkami na nabíjacej stanici. Vyčistite kontaktné platničky a nabíjacie kontakty.
<i>Vyžaduje sa výmena batérie</i>	Stav životnosti batérie je nevyhovujúci.	Vymeňte akumulátor. Obráťte sa na autorizované servisné stredisko.

Hlásenie	Príčina	Akcia
<i>Životnosť batérie sa blíži ku koncu</i>	Stav životnosti batérie je na kritickej úrovni.	Vymeňte akumulátor. Obráťte sa na autorizované servisné stredisko.
<i>Teplotné obmedzenia</i>	Prevádzka výrobku nie je možná, ak je teplota batérie príliš vysoká alebo nízka.	Výrobok začne znova fungovať, keď sa teplota dostane medzi nastavené limity a nastavenia plánu umožnia prevádzku zariadenia. Skontrolujte, či je nabíjacia stanica umiestnená v oblasti chránenej pred slnkom.
<i>Vysoký nabíjací prúd</i>	Akumulátor sa nabíja príliš vysokým prúdom. Napájací zdroj je nesprávny alebo poškodený.	Skontrolujte, či napájací zdroj a nabíjacia stanica nie sú poškodené. Musí sa používať správny napájací zdroj a nabíjacia stanica. Reštartujte výrobok. Ak problém pretrváva, obráťte sa na schválené servisné stredisko.
<i>Problém s nabíjaním</i>	Nabíjacie platničky a kontaktné platničky sú znečistené alebo skorodované.	Reštartujte výrobok. Očistite nabíjacie platničky vo výrobku a kontaktné platničky v nabíjacej stanici.
	Dočasný problém s elektronickým systémom alebo firmvérom výrobku.	Reštartujte výrobok. Ak problém pretrváva, obráťte sa na schváleného servisného zástupcu.
<i>V nabíjacej stanici nie je žiadny prúd</i>	Napájací zdroj je nesprávny alebo poškodený.	Skontrolujte napájací zdroj. V prípade potreby ich vymeňte.
	Zlyhanie napájania.	Nájdite a odstráňte príčinu zlyhania napájania.
	Výrobok sa nenabíja, pretože kontaktné platničky a nabíjacie kontakty sa nedotýkajú.	Skontrolujte, či sa nabíjacie kontakty a kontaktné platničky výrobku dotýkajú. Vyčistite kontaktné platničky a nabíjacie kontakty.
<i>Zablokovaná nabíjacia stanica</i>	Výrobok nemôže vstúpiť do nabíjacej stanice, pretože je blokován alebo základná doska nabíjacej stanice je naklonená alebo ohnutá.	Skontrolujte, prečo výrobok nedokáže vstúpiť do nabíjacej stanice. Odstráňte všetky predmety a zaistite, aby bola základná doska nabíjacej stanice rovno.
	Výrobok nemôže vstúpiť do nabíjacej stanice, pretože je blokován alebo základná doska nabíjacej stanice je naklonená alebo ohnutá.	Skontrolujte, prečo výrobok nedokáže vstúpiť do nabíjacej stanice. Odstráňte všetky predmety a zaistite, aby bola základná doska nabíjacej stanice rovno.
<i>Uviaznutá v nabíjacej stanici</i>	Výrobok nemôže opustiť nabíjajúcu stanicu, pretože je zablokovaný alebo sa kľže na základnej doske nabíjacej stanice.	Skontrolujte, prečo výrobok nevie opustiť nabíjajúcu stanicu. Odstráňte všetky predmety a vyčistite základnú dosku nabíjacej stanice.
<i>Problém s príslušenstvom FlexiFence</i>	Zostávajúca úroveň nabitia akumulátora príslušenstva 1FlexiFence je nízka. Keď je akumulátor vybitý, príslušenstvo FlexiFence nebude fungovať. Ak výrobok zapnete pred nabitím príslušenstva FlexiFence, výrobok môže kosiť aj v zakázanej zóne.	Pred spustením výrobok zaparkujte a nabite príslušenstvo FlexiFence.
	Teplota príslušenstva FlexiFence prekročila maximálny povolený limit a príslušenstvo je vypnuté.	Výrobok umiestnite do oblasti chránenej pred slnkom. Pred spustením výrobku nechajte príslušenstvo FlexiFence vychladnúť.

## 7.3 Informačné hlásenia

V nasledujúcej tabuľke sa uvádza niekoľko informačných hlásení, ktoré môžete nájsť v ponuke *Hlásenia* v aplikácii Automower® Connect a v Automower® Access. Ak sa rovnaké hlásenie zobrazuje často, obráťte sa na miestneho zástupcu spoločnosti Husqvarna.

Hlásenie	Príčina	Akcia
<i>Obmedzená výška kosenia</i>	Nastavenie výšky kosenia sa nemôže meniť.	Skontrolujte nastavenie výšky kosenia a odstráňte trávu a iné nežiadúce predmety. Ak problém pretrváva, obráťte sa na schváleného servisného zástupcu.
<i>Nepredpokladaná zmena výšky kosenia</i>		
<i>Obmedzený rozsah výšky kosenia</i>		
<i>Problém s výškou kosenia</i>		
<i>Nevyvážený kosiaci systém</i>	Výrobok zistil vibrácie na kosiacom kotúči.	Skontrolujte, či nie sú nože a skrutky poškodené alebo opotrebované. Skontrolujte, či sú všetky nože správne namontované a či je ku každej pozícii na kosiacom kotúči pripevnený iba jeden nôž. Vycistite nože aj kosiaci kotúč.
<i>Navádzací kábel 1 sa nenašiel</i>	Navádzací kábel, ktorý ste predtým namontovali, sa nenašiel.	Skontrolujte, či navádzací kábel nie je nesprávne pripojený k nabijacej stanici alebo k ohraničovaciemu káblu. Skontrolujte, či nedošlo k prerušeniu navádzacieho kábla. Pozrite si časť <i>Hľadanie prerušení v káblí slučky na strane 40</i> .
<i>Navádzací kábel 2 sa nenašiel</i>		
<i>Navádzací kábel 3 sa nenašiel</i>		
<i>Problém s GPS navigáciou</i>	Problém so zariadením pre GPS asistovanú navigáciu.	Reštartujte výrobok. Ak problém pretrváva, obráťte sa na schválené servisné stredisko.
<i>Slabý signál GPS</i>	Signál GPS je vo väčšine častí pracovnej plochy blokovaný.	Ak je to možné, odstráňte predmety, ktoré môžu spôsobovať blokovanie signálu GPS.
		Vypnite funkciu navigácie pomocou GPS a namiesto toho použite funkciu pokrytia trávnej plochy. Pozrite si časť <i>Navigácia pomocou GPS na strane 22</i> .

## 7.4 Indikátor LED nabíjacej stanice pre inštaláciu ochraničovacieho kábla

Ak bola inštalácia vykonaná správne, indikátor LED nabíjacej stanice svieti nazeleno. Ak indikátor LED nabíjacej stanice nesvieti nazeleno, postupujte podľa nižšie uvedenej tabuľky riešení problémov.

Ak potrebujete ďalšie informácie, obráťte sa na miestneho zástupcu spoločnosti Husqvarna alebo navštívte adresu [www.husqvarna.com](http://www.husqvarna.com).

Indikátor LED	Príčina	Akcia
Svieti zeleno	Signály nabíjacej stanice sú v poriadku.	Nie je potrebný žiadny zásah.
Bliká zeleno	Signály nabíjacej stanice sú v poriadku a režim <i>ECO</i> je aktivovaný.	Nie je potrebný žiadny zásah.
Bliká modro	Ochraničovacia kábel nie je pripojený k nabíjacej stanici.	Pripojte ochraničovacia kábel k nabíjacej stanici.
	Ochraničovacia kábel je poškodený.	Poškodenú časť ochraničovacieho kábla vymeňte za nový ochraničovacia kábel.
Bliká červeno	Rušenie antény nabíjacej stanice.	Obráťte sa na miestneho zástupcu spoločnosti Husqvarna.
Svieti červeno	Porucha dosky plošných spojov alebo nesprávny zdroj napájania v nabíjacej stanici.	Opravu poruchy musí vykonať autorizovaný servisný technik. Obráťte sa na miestneho zástupcu spoločnosti Husqvarna.

## 7.5 Príznaky

Ak výrobok nepracuje ako obvyčajne, postupujte podľa nižšie uvedenej tabuľky príznakov. Ak nedokážete nájsť príčinu poruchy, obráťte sa na zákaznícky servis spoločnosti Husqvarna.

Príznaky	Príčina	Akcia
Zariadenie má problémy s dokovaním.	Navádzací kábel nie je položený v priamej línii a správnej vzdialenosti od nabíjacej stanice.	Skontrolujte inštaláciu nabíjacej stanice. Pozrite si časť <i>Montáž nabíjacej stanice na strane 17</i>
	Navádzací kábel nie je vložený do drážky v doske nabíjacej stanice.	Skontrolujte, či je navádzací kábel položený v priamej línii a vložený do drážky v doske nabíjacej stanice. Pozrite si časť <i>Montáž navádzacieho kábla na strane 18</i> .
	Nabíjacia stanica nie je umiestnená na vodorovnom povrchu.	Nabíjaciu stanicu umiestnite na vodorovný povrch. Pozrite si časť <i>Určenie umiestnenia pre nabíjaciu stanicu na strane 11</i> .
Výrobok pracuje v nesprávnom čase	Čas alebo dátum na výrobku nie je správny.	Nastavte čas alebo dátum. Pozrite si časť <i>Čas a dátum na strane 23</i> .
	Čas spustenia a zastavenia prevádzky je nesprávny.	Zmeňte nastavenia <i>Plánu</i> . Pozrite si časť <i>Plán na strane 20</i> .
Zariadenie vibruje.	Kosiaci systém nie je vyvážený kvôli poškodeným nožom.	Skontrolujte nože a skrutky a v prípade potreby ich vymeňte. Pozrite si časť <i>Výmena nožov na strane 30</i> .
	Kosiaci systém nie je vyvážený kvôli viacerým nožom v rovnakej polohe.	Skontrolujte, či je ku každej skrutke pripevnený len jeden nôž.
	Vo výrobku sú namontované nože rôznej hrúbky.	Skontrolujte, či nože nemajú rôznu hrúbku, a v prípade potreby ich vymeňte.

Príznaky	Príčina	Akcia
Výrobok pracuje, ale kosiaci kotúč sa neotáča.	Výrobok hľadá nabíjaciu stanicu alebo sa pohybuje do východiskového bodu.	Bežná prevádzka výrobku. Kosiaci kotúč sa netočí, keď výrobok hľadá nabíjaciu stanicu.
Výrobok medzi nabíjaniaми pracuje v kratších intervaloch ako obvyčajne.	Tráva alebo iný predmet zablokoval kosiaci kotúč.	Odpojte a vyčistite kosiaci kotúč. Pozrite si časť <i>Čistenie skeletu, šasi a kosiaceho kotúča na strane 29</i> .
	Životnosť akumulátora končí.	Vymeňte akumulátor. Pozrite si časť <i>Akumulátor na strane 30</i> .
	Tupé nože. Na kosenie trávy sa spotrebuje viac energie.	Vymeňte nože. Pozrite si časť <i>Výmena nožov na strane 30</i> .
Čas kosenia a čas nabíjania sú kratšie ako obvyčajne.	Životnosť akumulátora končí.	Vymeňte akumulátor. Pozrite si časť <i>Akumulátor na strane 30</i> .
Zariadenie je niekoľko hodín zaparkované v nabíjacej stanici.	Výrobok bol v prevádzke maximálnu dennú dobu kosenia.	Žiadne opatrenie. Pozrite si časť <i>Plán na strane 20</i> .
	Kryt je zatvorený, ale tlačidlo <b>START</b> nie je stlačené.	Stlačením tlačidla <b>STOP</b> otvorte kryt. Zadajte PIN kód a potvrdte stlačením tlačidla <b>OK</b> . Stlačte tlačidlo <b>START</b> , a potom zatvorte dverka.
	Je aktivovaný parkovací režim.	Zmeňte prevádzkový režim. Pozrite si časť <i>Prevádzkové režimy – Spustenie na strane 26</i> .
Nerovnomerné výsledky kosenia.	Prevádzka výrobku nie je možná, ak je teplota batérie príliš vysoká alebo nízka.	Skontrolujte, či je nabíjacia stanica umiestnená v oblasti chránenej pred slnkom.
	Výrobok pracuje denne nízky počet hodín.	Predĺžte dobu kosenia. Pozrite si časť <i>Plán na strane 20</i> .
	Vzhľadom na tvar pracovnej plochy je potrebné upraviť nastavenia <i>Pokrytie trávnej plochy</i> , aby pokrývalo všetky časti pracovnej plochy.	Zmeňte nastavenia plôch, na ktorých výrobok začína kosiť, a ako často. Pozrite si časť <i>Navigácia pomocou GPS na strane 22</i> .
	Pracovná plocha je príliš veľká.	Zmenšite veľkosť pracovnej plochy alebo predĺžte čas kosenia v pláne. Pozrite si časť <i>Plán na strane 20</i> .
	Tupé nože.	Vymeňte všetky nože. Pozrite si časť <i>Výmena nožov na strane 30</i> .
	Dlhá tráva v pomere k nastavenej výške kosenia.	Zvýšte výšku kosenia a potom, keď je tráva kratšia, ju znížte.
Batéria je vybitá a výrobok vložíte do nabíjacej stanice, ale nenabíja sa a nie je možné ho zapnúť.	Nahromadenie trávy pri kosiacom kotúči alebo okolo hriadeľa motora.	Odstráňte nahromadenie trávy a vyčistite výrobok. Pozrite si časť <i>Čistenie skeletu, šasi a kosiaceho kotúča na strane 29</i> .
	Ak je batéria príliš vybitá, jej nabitie bude trvať dlho a potom bude možné výrobok zapnúť.	Výrobok nechajte v nabíjacej stanici 24 hodín a skontrolujte, či je možné výrobok zapnúť. Ak problém pretrváva, obráťte sa na schváleného servisného technika.

## 7.6 Hľadanie prerušení v kábli slučky

Prerušená v obvodom kábli sú zvyčajne spôsobené neúmyselným fyzickým poškodením kábľa, napríklad pri práci s lopatou. V krajinách s prírodným mrazom môžu kábel poškodiť aj ostré kamene, ktoré sa posúvajú v zemi. Prerušená môžu byť spôsobené aj nadmerným napnutím kábľa počas inštalácie.

Kosenie trávy príliš nízko hneď po inštalácii môže poškodiť izoláciu kábľa. Poškodenie izolácie môže spôsobiť prerušenia až o niekoľko týždňov alebo mesiacov.



**VAROVANIE:** Prvé týždne po inštalácii vždy vyberte maximálnu výšku kosenia a potom výšku postupne znižujte o jeden krok každý druhý týždeň, kým sa nedosiahne požadovaná výška kosenia.

Poškodené napojenie ohraničujúceho kábľa pomocou spojky môže tiež viesť k prerušeniu po niekoľkých týždňoch po vytvorení tohto spoja. Chybné napojenie môže byť spôsobené napríklad tým, že originálny konektor sa nestlačí pomocou klieští dostatočne silno alebo sa použije konektor s nižšou kvalitou než originálny konektor.

**Poznámka:** Skôr než budete pokračovať v riešení problému, skontrolujte všetky známe napojenia.

Prerušenie kábľa sa dá nájsť postupným skracovaním kábľa, kde sa prerušenie môže nachádzať, na polovicu, až kým nezostane iba veľmi krátky úsek kábľa.

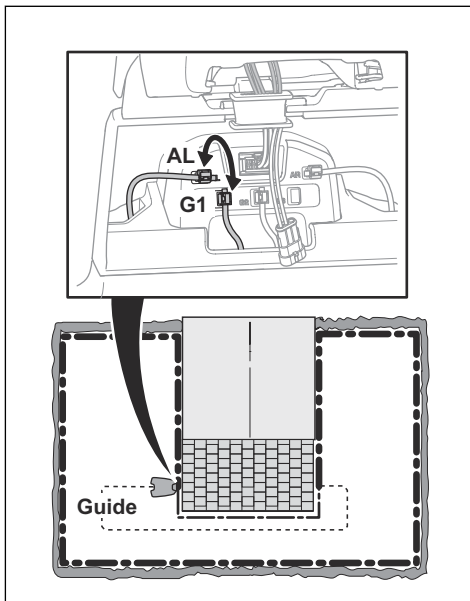
Nasledovný spôsob nefunguje, ak je aktivovaný režim *ECO*. Najskôr skontrolujte, či je režim *ECO* vypnutý. Pozrite si časť *Režim ECO* na strane 21.

1. Skontrolujte, či signalizačné svetlo na nabíjacej stanici bliká namodro, čo signalizuje prerušenie ohraničujúcej slučky. Pozrite si časť *Indikátor LED nabíjacej stanice pre inštaláciu ohraničovacieho kábľa* na strane 38.
2. Skontrolujte, či sú pripojenia ohraničujúceho kábľa k nabíjacej stanici správne pripojené a nepoškodené. Skontrolujte, či kontrolka na nabíjacej stanici stále bliká namodro.
3. Vymeňte pripojenia medzi navádzacím káblom a ohraničovacím káblom na nabíjacej stanici.

Začnite výmenou pripojenia AL a G1. Niektoré modely majú prídavné navádzacie káble. Rovnaký postup platí aj pre tieto káble.

Ak indikátor svieti neprerušovane nazeleno, potom je prerušenie niekde na ohraničovacom kábli medzi AL a bodom, kde je navádzací kábel

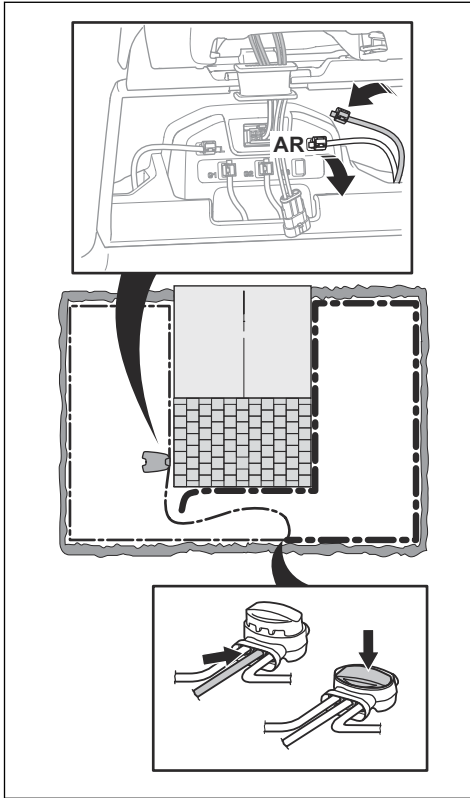
pripojený k ohraničovaciemu káblu (hrubá čierna čiara na obrázku).



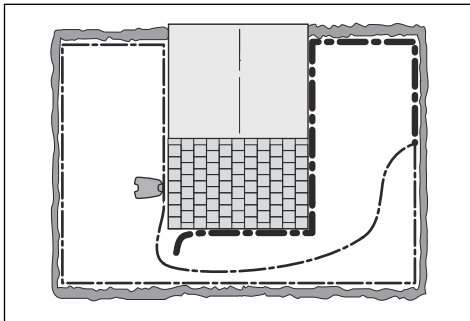
Na odstránenie poruchy potrebujete ohraničovací kábel, konektory a spojky.

- a) Ak je podozrivý ohraničovací kábel krátky, najjednoduchšou možnosťou je vymeniť celý ohraničovací kábel medzi AL a bodom, kde je navádzací kábel pripojený ku ohraničovaciemu káblu (hrubá čierna čiara).
- b) Ak je podozrivý ohraničovací kábel dlhý (hrubá čierna čiara), postupujte nasledovne: b) Umiestnite AL a G1 späť na pôvodné miesta. Potom odpojte AR. Pripojte nový ohraničujúci kábel k AR. Pripojte druhý koniec tohto nového ohraničujúceho kábľa niekde v strede podozrivého úseku kábľa.



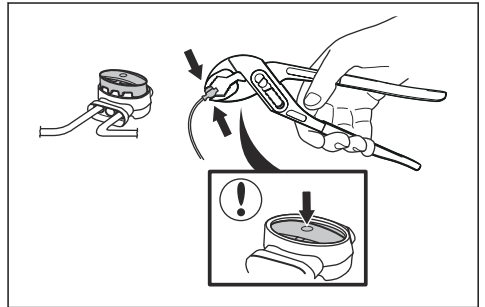


Ak indikátor teraz svieti nazeleno, prerušenie je niekde v kábli medzi odpojeným koncom a miestom, kde je pripojený nový kábel (hrubá čierna čiara nižšie). V tom prípade presuňte pripojenie nového kábla bližšie k odpojenému koncu (približne do stredu podozrivého úseku kábla) a znovu skontrolujte, či je signalizačné svetlo zelené.



Pokračujte, kým nezostane iba veľmi krátky úsek kábla, ktorý predstavuje rozdiel medzi neprerušovaným zeleným svetlom a blikajúcim modrým svetlom. Potom postupujte podľa pokynov v bode 5 nižšie.

4. Ak kontrolka stále bliká namodro ako v kroku 3 vyššie: Vráťte pripojenia ALa G1 do pôvodných polôh. Potom prepnite AR a G1. Ak indikátor teraz svieti neprerušovaným zeleným svetlom, odpojte AL a pripojte nový ohraničovaci kábel k AL. Pripojte druhý koniec tohto nového kábla niekde v strede podozrivého úseku kábla. Postupujte rovnako ako v krokoch 3a) a 3b) vyššie.
5. Keď sa prerušenie nájde, poškodený úsek sa musí vymeniť za nový kábel. Vždy používajte originálne spojky.



## 8 Preprava, skladovanie a likvidácia

### 8.1 Preprava

Dodávané lítium-iónové batérie spĺňajú požiadavky právnych predpisov, ktoré sa týkajú nebezpečného tovaru.

- Dodržiavajte všetky príslušné vnútroštátne právne predpisy.
- Dodržiavajte špeciálne požiadavky na balení a štítkoch pri obchodnej preprave. Táto požiadavka platí aj pre tretie strany a prepravcov.
- Informácie týkajúce sa odstránenia batérie nájdete v úplnom návode na obsluhu na webovej stránke [www.husqvarna.com](http://www.husqvarna.com).

### 8.2 Uskladnenie výrobku



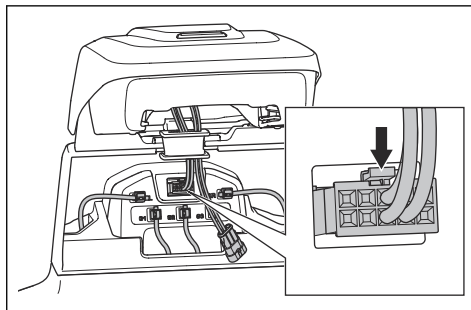
**VAROVANIE:** Pred skladovaním výrobku úplne nabite akumulátor. Ak akumulátor nie je úplne nabitý, môže sa poškodiť.

- Výrobok plne nabite. Pozrite si časť *Nabíjanie batérie na strane 27*.
- Vypnite výrobok. Pozrite si časť *Vypnutie výrobku na strane 27*.
- Vyčistite výrobok. Pozrite si časť *Čistenie výrobku na strane 29*.
- Výrobok umiestnite na suché miesto, ktoré je chránené pred mrazom.
- Uistite sa, že všetky kolesá dosadajú na rovný povrch alebo použite nástenný držiak.
- Odporúčame umiestniť produkt do jeho pôvodného obalu. Výrobok takisto môžete zavesiť na nástenný držiak Husqvarna. Informácie o dostupných nástenných držiakoch vám poskytne zástupca spoločnosti Husqvarna.

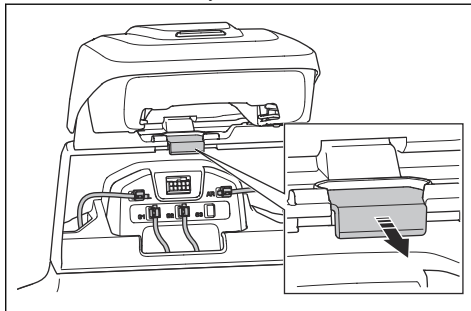
### 8.3 Uskladnenie nabíjacej stanice

Hornú časť nabíjacej stanice môžete zložiť a uskladniť. Základnú dosku nabíjacej stanice nie je nutné odkladať.

1. Nakloňte hornú časť nabíjacej stanice a otvorte poklop.
2. Odpojte zdroj napájania nabíjacej stanice od sieťovej zásuvky.
3. Odpojte kábel.



4. Vyberte priechodku s káblami.
5. Potiahnite hornú časť nabíjacej stanice smerom hore a zložte ju.
6. Zatvorte tesniaci kryt.



7. Zatvorte kryt.
8. Jednotku so zdrojom napájania a hornú časť nabíjacej stanice odložte na suché miesto, ktoré nepodlieha mrazu.

### 8.4 Inštalácia nabíjacej stanice po uskladnení

1. Otvorte dverka.
2. Zatláčte tesniaci kryt.
3. Upevnite hornú časť nabíjacej stanice.
4. Nakloňte hornú časť nabíjacej stanice.
5. Vložte priechodku s káblami na miesto.
6. Pripojte kábel k nabíjacej stanici.
7. Pripojte jednotku so zdrojom napájania k sieťovej zásuvke a nabíjacej stanici.
8. Zatvorte kryt.

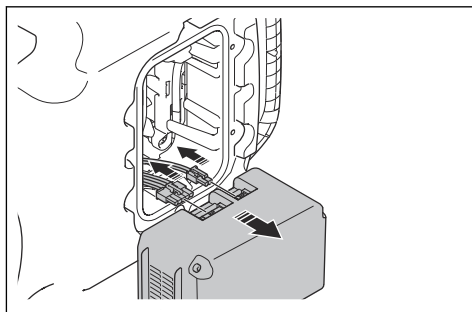
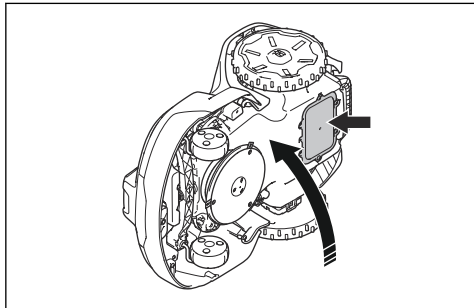
### 8.5 Likvidácia

- Dodržiavajte miestne požiadavky v oblasti recyklácie a platné predpisy.

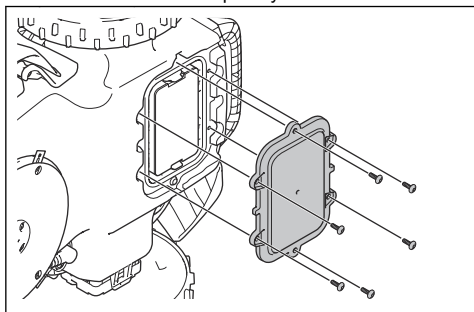
- Informácie o spôsobe odstránenia batérie nájdete v časti *Vybratie batérie na strane 43*.

### 8.5.1 Vybratie batérie

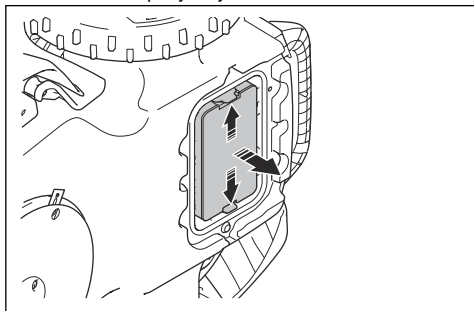
1. Vypnite výrobnok.
2. Položte výrobnok na bok.



3. Odstráňte 6 skrutiek pre kryt akumulátora.



4. Zatláčajte 2 spony a vyberte akumulátor.



5. Odpojte kábel akumulátora.

## 9 Technické údaje

### 9.1 Technické údaje

Rozmery	Automower® 320 NERA	Automower® 430X NERA	Automower® 450X NERA
Dĺžka, cm/palce	75/29,6	75/29,6	75/29,6
Šírka, cm/palce	54/21,4	54/21,4	54/21,4
Výška, cm/palce	28/11,1	28/11,1	28/11,1
Hmotnosť, kg/lb	12,8/28	14,6/32	15,0/33

Elektrický systém	Automower® 320 NERA	Automower® 430X NERA	Automower® 450X NERA
Batéria, lítium-iónová 18 V/4,9 Ah kat. č.	590 81 01-02	590 81 01-02	
Batéria, lítium-iónová 18,0 V/5,0 Ah, katalógové číslo	536 81 24-01, 590 81 01-01, 590 81 01-03	536 81 24-01, 590 81 01-01, 590 81 01-03	
Batéria, lítium-iónová 18,5 V/5,0 Ah, katalógové číslo	536 81 24-02	536 81 24-02	
Batéria, lítium-iónová 18 V/5,2 Ah kat. č.	590 81 01-04	590 81 01-04	
Batéria, lítium-iónová 18,0 V/7,5 Ah, katalógové číslo			599 78 86-01
Batéria, lítium-iónová 18,0 V/8,4 Ah, katalógové číslo			599 78 86-03
Zdroj napájania (28 V DC), V AC	100 – 240	100 – 240	100 – 240
Dĺžka nízkonapäťového kábla, m/stopy	10/32,8	10/32,8	10/32,8
Priemerná spotreba energie pri maximálnom používaní	11 kWh/mesiac na pracovnej ploche 2200m <sup>2</sup> /0,55 akra	13 kWh/mesiac na pracovnej ploche 3200m <sup>2</sup> /0,8 akra	18 kWh/mesiac na pracovnej ploche 5000m <sup>2</sup> /1,25 akra
Nabíjací prúd, A DC	2,2	4,2	7,0
Typ jednotky zdroja napájania <sup>9</sup>	FW7438/28/D/XX/Y	FW7448/28/D/XX/Y, ADP-120FR XX X; DT	FW7458/28/D/XX/Y, ADP-200MR XX X; DT
Priemerná doba kosenia, min	180	145	195
Priemerná doba nabíjania, min	75	40	40

<sup>9</sup> XX, YY môžu byť ľubovoľné alfanumerické znaky alebo prázdny znak len na marketingové účely, žiadne technické rozdiely.

Anténa ohraničovacieho kábla	Automower® 320 NERA	Automower® 430X NERA	Automower® 450X NERA
Prevádzkové frekvenčné pásmo, Hz	100 – 80 000	100 – 80 000	100 – 80 000
Maximálne magnetické pole, dBuA/m <sup>10</sup>	82	82	82
Maximálny rádiový výkon, mWpri 60 m <sup>11</sup>	<25	<25	<25

Údaje o hluku <sup>12</sup>	Automower® 320 NERA	Automower® 430X NERA	Automower® 450X NERA
Vnímaná hladina zvuku, dB (A)	58	56	60
Nameraná hladina hluku akustického výkonu, dB (A)	58	55	58
Neistoty merania emisií hluku KWA, dB (A)	3	1	1
Hladina hluku akustického tlaku pri uchu používateľa, dB (A) <sup>13</sup>	50	47	50

Kosenie	Automower® 320 NERA	Automower® 430X NERA	Automower® 450X NERA
Kosiaci systém	3 otočné kosiace nože	3 otočné kosiace nože	3 otočné kosiace nože
Otáčky kosiaceho motora, ot./min	2 300	2 300	2500
Spotreba elektrickej energie počas kosenia, W +/-20 %	15	19	26
Výška kosenia, cm/palce	2 - 6/0,8 - 2,4	2 - 6/0,8 - 2,4	2 - 6/0,8 - 2,4
Šírka kosenia, cm/palce	24/9,4	24/9,4	24/9,4
Počet navádzacích prvkov	2	2	3
Najvyšší možný priechod, cm/pal.	60/24	60/24	60/24
Maximálny sklon kosenej oblasti, %	50	50	50
Maximálny sklon ohraničovacieho kábla, %	25	25	25
Maximálna dĺžka ohraničovacieho kábla m/st.	800/2600	800/2600	800/2600
Maximálna dĺžka navádzacej slučky, m/stopy <sup>14</sup>	400/1300	400/1300	400/1300
Maximálna vzdialenosť k ohraničovaciemu káblu, m/st.	35/115	35/115	35/115
Kapacita plochy, m <sup>2</sup> /akre, +/- 20 %	2200/0,55	3200/0,8	5000/1,25

<sup>10</sup> Merané podľa normy EN 303 447.

<sup>11</sup> Maximálny aktívny výstupný výkon do antén frekvenčného pásma, v ktorom rádiové zariadenie funguje.

<sup>12</sup> Určené podľa smernice 2006/42/ES a normy EN 50636-2-107. Okrem vnímanej hladiny zvuku, ktorá je meraná podľa normy ISO 11094:1991.

<sup>13</sup> Neistoty merania hladiny akustického tlaku K<sub>pA</sub>, 2 – 4 dB (A).

<sup>14</sup> Navádzacia slučka je slučka, ktorú tvorí navádzací kábel a časť ohraničovacieho kábla od spojenia s navádzacím káblom k pravému pripojeniu v nabíjacej stanici.

IP kód	Automower® 320 NERA	Automower® 430X NERA	Automower® 450X NERA
Robotická kosačka na trávu	IPX5	IPX5	IPX5
Nabíjacia stanica	IPX5	IPX5	IPX5
Napájanie	IP44	IP44	IP44

Podporované frekvenčné pásma	
Automower® Connect 2G	GSM 850 MHz, E-GSM 900 MHz, DCS 1 800 MHz, PCS 1 900 MHz
Automower® Connect 4G	Pásmo 12 (700 MHz), pásmo 17 (700 MHz), pásmo 28 (700 MHz), pásmo 13 (700 MHz), pásmo 20 (800 MHz), pásmo 26 (850 MHz), pásmo 5 (850 MHz), pásmo 19 (850 MHz), pásmo 8 (900 MHz), pásmo 4 (1700 MHz), pásmo 3 (1800 MHz), pásmo 2 (1900 MHz), pásmo 25 (1900 MHz), pásmo 1 (2100 MHz), pásmo 39 (1900 MHz), pásmo 18 (850 MHz), pásmo 66 (1700 MHz), pásmo 85 (700 MHz)

Výkonnostná trieda		
Výstupný výkon Bluetooth®	9 dBm	
Automower® Connect 2G	Výkonnostná trieda 4 (GSM/E-GSM)	33 dBm
	Výkonnostná trieda 1 (DCS/PCS)	30 dBm
	Výkonnostná trieda E2 (GSM/E-GSM)	27 dBm
	Výkonnostná trieda E2 (DCS/PCS)	26 dBm
Automower® Connect 4G	Výkonnostná trieda 3	23 dBm

Wi-Fi	Automower® 320/430X/450X NERA
Podporované frekvenčné pásma <sup>15</sup>	Kanál 1 – 11 (2412 – 2462 MHz)
	Kanál 12 – 13 (2467 – 2484 MHz)
	Kanál 14
Prevádzkové frekvenčné pásmo, MHz	2402 – 2480
Maximálny prenášaný výkon, dBm	20

Spoločnosť Husqvarna AB nezaručuje úplnú kompatibilitu výrobku s ďalšími typmi bezdrôtových systémov, ako sú napríklad diaľkové ovládače, rádiové vysielajúce, načúvacie zariadenia, podzemné elektrické oplotenia a podobne.

### 9.1.1 Registrované ochranné známky

Slovné označenie *Bluetooth®* a súvisiace logá sú registrované ochranné známky spoločnosti *Bluetooth SIG, inc.* a každé použitie takýchto značiek spoločnosťou Husqvarna vychádza z licencie.

Logo Wi-Fi CERTIFIED™ je registrovaná ochranná známka spoločnosti Wi-Fi Alliance®. Tento výrobok má certifikáciu Wi-Fi Alliance®.



<sup>15</sup> Kanál 12 – 14 sa používa iba v krajinách, kde je dostupný.

### 10.1 Záručné podmienky

Spoločnosť Husqvarna poskytuje záruku na funkčnosť tohto výrobku na obdobie dva roky (od dátumu kúpy). Záruka sa vzťahuje na vážne chyby týkajúce sa materiálov alebo výrobných chýb. V rámci záručnej lehoty výrobok vymeníme alebo ho bezplatne opravíme, ak sú splnené tieto podmienky:

- Výrobok a nabíjacia stanica sa môžu používať len v súlade s pokynmi uvedenými v tomto návode na obsluhu. Táto záruka výrobcu nemá nijaký vplyv na nároky voči predajcovi/dodávateľovi.
- Koncoví používatelia alebo neoprávnené tretie strany sa nesmú pokúšať opravovať tento výrobok.

Príklady chýb, na ktoré sa nevzťahuje záruka:

- Poškodenie spôsobené prienikom vody v dôsledku používania vysokotlakového čističa alebo ponorením výrobku do vody, napríklad keď sa počas prudkého dažďa vytvoria vodné kaluže.
- Poškodenie spôsobené bleskom.
- Poškodenie spôsobené nesprávnym uskladnením alebo nesprávnou manipuláciou s akumulátorom.
- Poškodenie spôsobené používaním inej ako originálnej batérie Husqvarna.
- Poškodenie spôsobené používaním iných ako originálnych náhradných dielov a príslušenstva značky Husqvarna, ako sú napríklad nože a inštaláčny materiál.
- Poškodenie obvodového kábla.
- Poškodenie spôsobené nepovolenou výmenou alebo zasahovaním do produktu, prípadne jeho napájania.

Nože a kolesá sa považujú za spotrebný tovar a nevzťahuje sa na ne záruka.

Ak dôjde k poruche výrobku Husqvarna, obráťte sa na zákaznícky servis spoločnosti Husqvarna, ktorý vám poskytne ďalšie informácie. Pri kontaktovaní zákazníckeho servisu spoločnosti Husqvarna, pripravte si doklad o zaplatení a výrobné číslo výrobku.



**Husqvarna®**

AUTOMOWER® je registrovanou ochrannou známkou spoločnosti Husqvarna AB.  
Copyright© 2023 HUSQVARNA. Všetky práva vyhradené.

[www.husqvarna.com](http://www.husqvarna.com)

---

Pôvodné pokyny



1143082-68



2023-04-06