



## Návod na obsluhu Automower® Aspire™ R4



Prečítajte si pozorne návod na obsluhu a uistite sa, že pred používaním stroja rozumiete pokynom.

SK, Slovenčina

---

# Obsah

---

<b>1 Bezpečnosť</b>	
1.1 Bezpečnostné definície.....	3
1.2 Všeobecné bezpečnostné pokyny.....	3
1.3 Bezpečnostné pokyny na inštaláciu.....	4
1.4 Bezpečnostné pokyny pre prevádzku.....	4
1.5 Bezpečnostné pokyny pre údržbu.....	4
1.6 Bezpečnosť akumulátorov.....	5
1.7 Zdvíhanie a presúvanie výrobku.....	5
<b>2 Úvod</b>	
2.1 Úvod.....	6
2.2 Prehľad výrobku.....	7
2.3 Symboly na výrobku.....	8
2.4 Symboly na batérii.....	8
2.5 Všeobecné pokyny.....	8
2.6 Klávesnica.....	9
2.7 Indikátor LED na klávesnici.....	9
<b>3 Inštalácia</b>	
3.1 Úvod – montáž.....	12
3.2 Hlavné komponenty na inštaláciu.....	12
3.3 Príprava na inštaláciu.....	12
3.4 Pred montážou káblov.....	12
3.5 Montáž zariadenia.....	17
3.6 Uchytenie kábla na mieste pomocou kolíkov.....	19
3.7 Zakopanie ohraničovacieho kábla alebo navádzacieho kábla.....	19
3.8 Predĺženie ohraničovacieho kábla alebo navádzacieho kábla.....	19
3.9 Po montáži zariadenia.....	20
3.10 Inštalácia aplikácie Automower® Connect.....	20
3.11 Základné nastavenia.....	20
<b>4 Nastavenia</b>	
4.1 Plán.....	21
4.2 Prevádzka.....	21
4.3 Inštalácia.....	22
4.4 Príslušenstvo.....	23
4.5 Všeobecné.....	23
4.6 Bezpečnosť.....	23
4.7 Automower® Connect.....	23
4.8 Bezdrôtové stiahnutie firmvéru (Firmware over the air FOTA).....	23
<b>5 Prevádzka</b>	
5.1 Používanie vypínača.....	24
5.2 Zapnutie výrobku.....	24
5.3 Prevádzkové režimy.....	24
5.4 Zastavenie výrobku.....	26
5.5 Vypnutie výrobku.....	26
5.6 Nabíjanie batérie.....	26
5.7 Nastavenie výšky kosenia.....	26
<b>6 Údržba</b>	
6.1 Úvod – údržba.....	28
6.2 Plán údržby.....	28
6.3 Čistenie výrobku.....	29
6.4 Výmena nožov.....	30
6.5 Akumulátor.....	30
6.6 Zimný servis.....	31
<b>7 Riešenie problémov</b>	
7.1 Úvod – riešenie problémov.....	32
7.2 Chybové hlásenia.....	32
7.3 Informačné a výstražné hlásenia.....	36
7.4 LED indikátor stavu na nabíjacej stanici.....	37
7.5 Príznačky.....	38
7.6 Hľadanie prerušení v ohraničujúcom kábli.....	39
<b>8 Preprava, skladovanie a likvidácia</b>	
8.1 Preprava.....	41
8.2 Uskladnenie výrobku.....	41
8.3 Likvidácia.....	41
<b>9 Technické údaje</b>	
9.1 Technické údaje.....	43
9.2 Registrované ochranné známky.....	45
<b>10 Záruka</b>	
10.1 Záručné podmienky.....	46

---

# 1 Bezpečnosť

---

## 1.1 Bezpečnostné definície

Výstrahy, upozornenia a poznámky slúžia na zdôraznenie mimoriadne dôležitých častí návodu.



**VÝSTRAHA:** Používa sa, ak pre obsluhu alebo osoby v okolí existuje nebezpečenstvo poranenia alebo smrti v prípade nedodržania pokynov v návode.



**VAROVANIE:** Používa sa, ak hrozí nebezpečenstvo poškodenia produktu, iných materiálov alebo okolitej oblasti v prípade nedodržania pokynov v návode.

**Poznámka:** Používa sa na poskytnutie informácií nad rámec nevyhnutných informácií v danej situácii.

## 1.2 Všeobecné bezpečnostné pokyny



**VÝSTRAHA:** Skôr než budete výrobok používať, prečítajte si nasledujúce výstrahy.

- V prípade používania zariadenia na verejných priestranstvách musia byť v okolí pracovnej oblasti rozmiestnené upozornenia. Upozornenia musia obsahovať nasledovný text: Varovanie! Automatická kosačka! Zachovajte bezpečnú vzdialenosť od zariadenia! Dávajte pozor na deti!
- Nedotýkajte sa pohyblivých nebezpečných súčastí, napríklad kosiaceho kotúča, kým sa úplne nezastavia.
- Výrobok vypnite pred odstraňovaním nechceného materiálu, údržbou alebo kontrolou, alebo ak začne nezvyčajne vibrovať. Pred opätovným spustením výrobku skontrolujte, či nie je poškodený. Výrobok nepoužívajte, ak je poškodený.
- Ak dôjde k poraneniu alebo nehode, vyhľadajte lekársku pomoc.
- Neumiestňujte sieťový kábel ani predlžovací kábel do priestoru pracovnej plochy. Mohlo by to viesť k poškodeniu káblov.
- Nikdy nepripájajte poškodený kábel alebo zástrčku, ani sa nedotýkajte poškodeného kábla pred odpojením od napájania. Vyberte zástrčku zo zásuvky, ak dôjde k poškodeniu kábla počas prevádzky. Opotrebovaný alebo poškodený kábel zvyšuje riziko úrazu elektrickým prúdom. Poškodený kábel smie vymieňať iba servisný personál.
- Keď sieťový kábel zapájate do zásuvky, použite prúdový chránič s maximálnym vypínacím prúdom 30 mA.
- Výrobok nabíjajte len v dodanej nabíjacej stanici. Pokyny na bezpečnú likvidáciu akumulátora nájdete v časti *Likvidácia na strane 41*. Nesprávne používanie môže spôsobiť úraz elektrickým prúdom, prehriatie alebo únik leptavej kvapaliny z akumulátora. V prípade úniku opláchnite elektrolyt vodou alebo neutralizačným činidlom. Ak sa žieravá kvapalina dostane do očí, vyhľadajte lekársku pomoc.
- Používajte iba originálne akumulátory odporúčané spoločnosťou Husqvarna. Pri iných ako originálnych batériách nie je možné zaručiť bezpečnosť produktu. Nepoužívajte nenabíjateľné akumulátory.
- Riadte sa montážnymi pokynmi, ktoré zahŕňajú špecifikáciu pracovnej plochy, v časti *Inštalácia na strane 12*.
- Riadte sa pokynmi týkajúcimi sa spustenia a používania výrobku v časti *Prevádzka na strane 24*.
- Ak hrozí búrka, Husqvarna odporúča odpojiť sieťový kábel aj ostatné káble vedúce do nabíjacej stanice, aby sa znížilo nebezpečenstvo poškodenia elektrických súčastí.

Ak nebezpečenstvo búrky pominulo, opätovne zapojte sieťový kábel, ako aj ostatné káble zariadenia. Je dôležité, aby boli všetky káble správne pripojené.

- Riadte sa pokynmi na údržbu a v prípade potreby používajte originálne náhradné diely Husqvarna, pozrite si časť *Údržba na strane 28*.
- Technické údaje, ako sú hmotnosť, rozmery a emisie hluku, nájdete v časti *Technické údaje na strane 43*.
- Za nehody a ohrozenie zdravia iných osôb alebo majetku nesie zodpovednosť obsluha.
- Výrobok môžu používať, vykonávať na ňom údržbu a opravovať iba osoby, ktoré sú dôkladne oboznámené s jeho osobitnými charakteristikami a bezpečnostnými predpismi.
- Je zakázané pozmeňovať pôvodnú konštrukciu výrobku.
- Dodržiavajte vnútroštátne predpisy týkajúce sa elektrickej bezpečnosti.
- Spoločnosť Husqvarna nezaručuje úplnú kompatibilitu výrobku s ďalšími typmi bezdrôtových systémov, ako sú napríklad diaľkové ovládače, rádiové vysielачky a podobne.
- Rozsah prevádzkovej a skladovacej teploty je 0 – 50 °C / 32 – 122 °F. Teplotný rozsah pre nabíjanie je 0 – 45 °C / 32 – 113 °F. Príliš vysoké teploty môžu zariadenie poškodiť.

### 1.3 Bezpečnostné pokyny na inštaláciu



**VÝSTRAHA:** Skôr než budete výrobok používať, prečítajte si nasledujúce výstrahy.

- Pri inštalácii nabíjacej stanice, ako aj príslušenstva, dodržujte minimálnu vzdialenosť 60 cm/24 in od horľavého materiálu, a to aj vo vertikálnom smere. V prípade poruchy sa môže vyskytnúť prehrievanie nabíjacej stanice a zdroja napájania, čo môže predstavovať potenciálne riziko požiaru.
- Neumiestňujte napájací zdroj do výšky, v ktorej existuje riziko zaplavenia vodou. Napájací zdroj neumiestňujte na zem.
- Napájací zdroj nezapuzdrujte. Kondenzovaná voda môže poškodiť napájací zdroj a zvýšiť nebezpečenstvo úrazu elektrickým prúdom.
- Platí v USA/Kanade. V prípade inštalácie napájacieho zdroja v exteriéri: Nebezpečenstvo úrazu elektrickým prúdom. Inštalujte iba do krytej zásuvky GFCI triedy A (RCD), ktorá je odolná voči poveternostným vplyvom s nasadeným alebo odstráneným krytom zástrčky.
- Nabíjaciu stanicu neinštalujte tam, kde hrozí riziko stojacej vody.

### 1.4 Bezpečnostné pokyny pre prevádzku



**VÝSTRAHA:** Skôr než budete výrobok používať, prečítajte si nasledujúce výstrahy.

- Nepribližujte sa rukami ani chodidlami k rotujúcim nožom. Keď je výrobok zapnutý, nedávajte ruky ani chodidlá pod výrobok či do jeho blízkosti.
- Ak sa v pracovnej oblasti nachádzajú osoby, najmä deti alebo domáce zvieratá, použite režim parkovania alebo výrobok vypnite. Pozrite si časť *Parkovanie do ďalšej správy na strane 25* Spoločnosť Husqvarna odporúča, aby bol výrobok v prevádzke v čase, keď v pracovnej oblasti nedochádza k žiadnej aktivite. Výrobok môže ublížiť zvieratám v pracovnej oblasti počas nočnej prevádzky, napríklad ježkom. Pozrite si časť *Zaparkovať na strane 25*.
- Uistite sa, či sa na trávniku nenachádzajú žiadne cudzie predmety, napríklad kamene, vetvy, nástroje alebo hračky. Nože sa môžu pri náraze na predmet poškodiť.
- Výrobok nedvíhajte ani ním nepohybujte, keď je vypínač v zapnutej polohe.
- Nedovoľte, aby výrobok narazil do osoby alebo zvieratá. Ak sa výrobku dostane do cesty nejaká osoba alebo zviera, musíte ho ihneď zastaviť. Pozrite si časť *Zastavenie výrobku na strane 26*.
- Na výrobok alebo nabíjaciu stanicu nekladte žiadne predmety.
- Ak výrobok nie je v prevádzke, nepoužívajte tlačidlo **STOP**.
- Keď sa výrobok nepoužíva, vždy ho vypnite. Výrobok je možné spustiť len po zadaní správneho PIN kódu.
- Výrobok nepoužívajte v rovnakom čase ako výsuvné zavlažovacie zariadenia. Používajte funkciu *Plán*, aby ste zabránili súčasnému chodu výsuvných zavlažovacích zariadení a výrobku. Pozrite si časť *Zaparkovať na strane 25*.
- Neuvádzajte produkt do prevádzky, keď sa v pracovnej oblasti nachádza stojatá voda. Napríklad, keď silný dážď vytvorí kaluže vody.

### 1.5 Bezpečnostné pokyny pre údržbu



**VÝSTRAHA:** Skôr než začnete s údržbou výrobku, prečítajte si nasledujúce výstrahy.

- Pred vykonávaním údržby výrobku je potrebné ho **vypnúť** vypínačom.
- Na čistenie výrobku nepoužívajte vysokotlakový čistič. Na čistenie výrobku nepoužívajte rozpúšťadlá.

- Pred čistením alebo údržbou nabíjacej stanice vyberte zástrčku z napájania.

## 1.6 Bezpečnosť akumulátorov



**VÝSTRAHA:** Skôr než budete výrobok používať, prečítajte si nasledujúce výstrahy.

- Rozoberanie lítium-ionových akumulátorov, ich skratovanie, vystavenie vode, ohňu alebo vysokým teplotám môže viesť k explózii alebo vzniku požiaru. Pri manipulácii s nimi buďte opatrní. Akumulátory nerozoberajte, neotvárajte ani na nich nevykonávajte žiadne nepovolené elektrické/ mechanické úpravy. Neskladujte ich na priamom slnečnom svetle.

## 1.7 Zdvíhanie a presúvanie výrobku



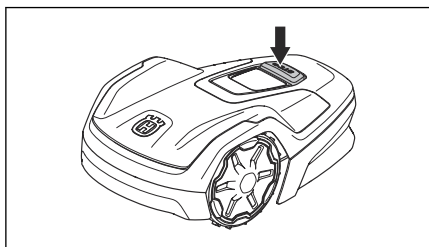
**VÝSTRAHA:** Pred dvíhaním výrobku musí byť vypínač vo vypnutej polohe. Zariadenie je vypnuté, keď indikátor na **vypínači** prestane svietiť.



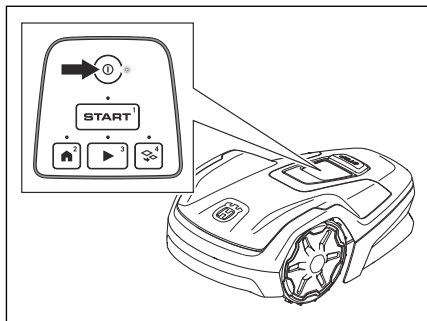
**VAROVANIE:** Výrobok nedvíhajte, ak je zaparkovaný v nabíjacej stanici. Môže dôjsť k poškodeniu nabíjacej stanice a/alebo zariadenia. Stlačte tlačidlo **STOP** a pred zdvihnutím výrobku ho vyťahnite z nabíjacej stanice.

Bezpečné presunutie výrobku z pracovnej oblasti alebo v rámci nej:

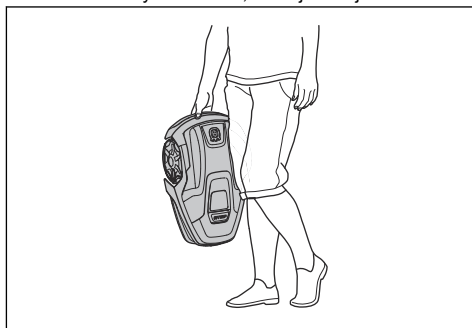
1. Stlačením tlačidla **STOP** zastavte výrobok.



2. Výrobok vypnete stlačením **vypínača** na 3 sekundy.



3. Uistite sa, že je výrobok vypnutý. Výrobok je vypnutý, keď indikátor na **vypínači** prestane svietiť. Pozrite si časť **Indikátor LED na klávesnici na strane 9**.
4. Zariadenie zdvihnite za rukoväť, pričom kosiaci kotúč má byť na strane, ktorá je ďalej od tela.



# 2 Úvod

## 2.1 Úvod

Výrobné číslo:

Číslo produktu:

PIN kód:

Výrobné číslo a číslo produktu sú uvedené na výkonovom štítku a na škatuli výrobku.

- Zaregistrujte svoj výrobok na stránke [www.husqvarna.com](http://www.husqvarna.com). Pri registrácii svojho výrobku zadajte výrobné číslo, číslo výrobku a dátum nákupu.

### 2.1.1 Technická podpora

Technickú podporu pre výrobok vám poskytne váš servisný predajca Husqvarna.

### 2.1.2 Popis výrobku

**Poznámka:** Spoločnosť Husqvarna pravidelne aktualizuje vzhľad a funkcie výrobkov. Pozrite si časť *Technická podpora na strane 6*.

Tento výrobok je robotická kosačka. Výrobok je napájaný batériou a trávu kosí automaticky. Nepretržite strieda doby kosenia a nabíjania. Vzor pohybu je náhodný, čo znamená, že trávnik sa kosí rovnomerne a s menším poškodením. Ohraničovaci kábel a navádzací kábel riadia pohyb výrobku v rámci pracovnej oblasti. Snímače vo výrobku zaznamenajú, že sa výrobok približuje k ohraničovaciemu káblu. Skôr než sa výrobok obráti, jeho predná časť vždy prejde cez ohraničovaci kábel o určitú vzdialenosť. Keď výrobok narazí na prekážku alebo sa priblíži k ohraničovaciemu káblu, výrobok zvolí nový smer.

Prevádzkové nastavenia môžete zvoliť v aplikácii Automower® Connect alebo pomocou tlačidiel na klávesnici výrobku. Aplikácia a indikátor stavu LED zobrazujú prevádzkový režim výrobku.

Výrobok má stanovený maximálny čas kosenia za deň kvôli ich maximálnej kapacite. Prevádzkový čas výrobku, ktorý zahŕňa kosenie, vyhľadávanie a nabíjanie, je približne 11 – 12 hodín každý deň.

#### 2.1.2.1 Spôsob kosenia

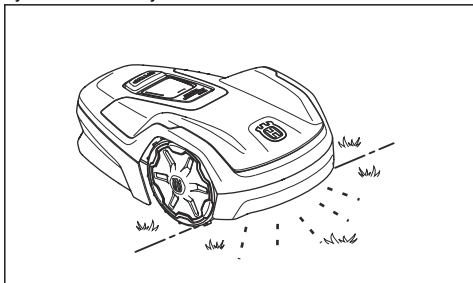
Technika častého kosenia zlepšuje kvalitu trávy a znižuje nutnosť hnojenia. Zber trávy nie je potrebný.

#### 2.1.2.2 Hľadanie nabíjacej stanice

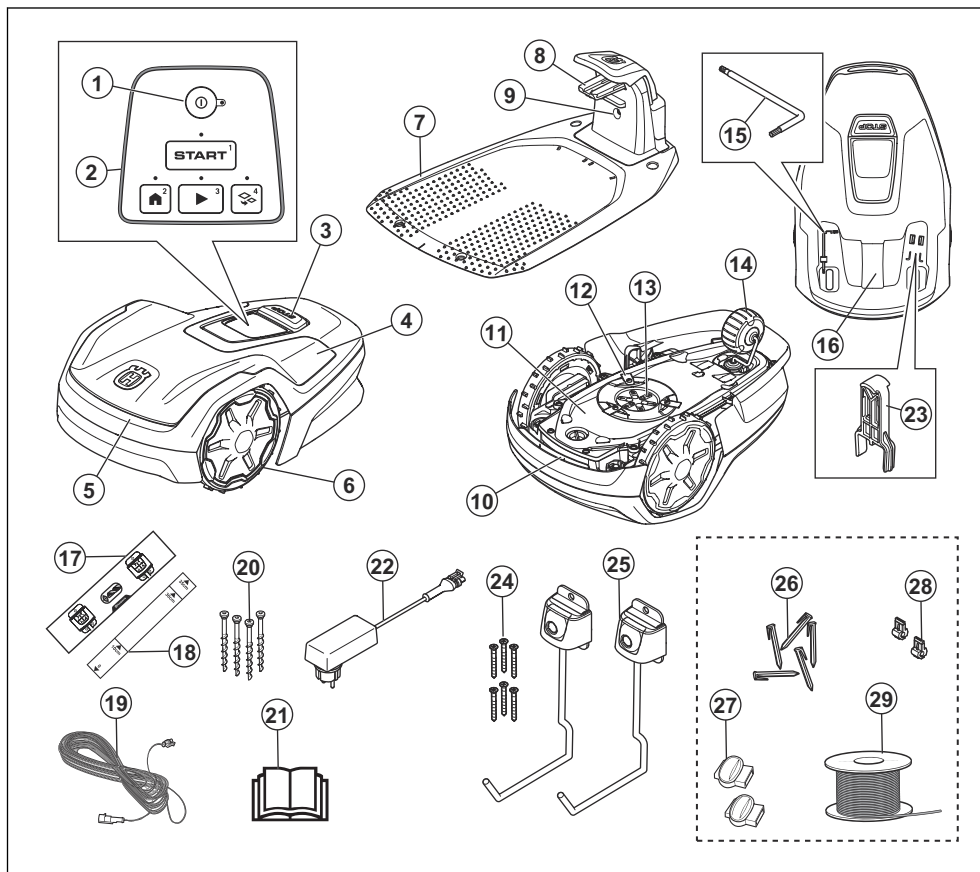
Výrobok pracuje, kým nie je batéria takmer vybitá, a potom prejde do nabíjacej stanice. Navádzací kábel vedie od nabíjacej stanice k vzdialenej časti pracovnej oblasti alebo cez úzky priechod. Navádzací kábel je pripojený k ohraničovaciemu káblu, vďaka čomu dokáže výrobok oveľa ľahšie a rýchlejšie nájsť nabíjajúcu stanicu.

#### 2.1.2.3 Automower® Connect

Automower® Connect je bezplatná aplikácia pre vaše mobilné zariadenie, ktorá umožňuje výber nastavení prevádzky na diaľku. Výrobok sa môže pripojiť k aplikácii pomocou Bluetooth® a Wi-Fi. Keď ste v blízkosti výrobku, môžete sa pripojiť pomocou Bluetooth®. Keď je výrobok pripojený k vašej sieti Wi-Fi, môžete ho ovládať odkiaľkoľvek. Pozrite si časť *Inštalácia aplikácie Automower® Connect na strane 20*.



## 2.2 Prehľad výrobku



- |  |  |
|--|--|
| 1. vypínač   | 12. Kosiaci systém   |
| 2. Klávesnica  | 13. Kosiaci kotúč  |
| 3. Tlačidlo Stop   | 14. Zadné koleso   |
| 4. Vrchný kryt   | 15. Kľúč typu Torx na nastavenie výšky kosenia <sup>1</sup>                            |
| 5. Telo  | 16. Výkonový štítok <sup>2</sup>   |
| 6. Predné kolesá   | 17. Šablóna na vŕtanie (šablónu na vŕtanie odoberiete z škatule výrobu)                |
| 7. Nabíjacia stanica   | 18. Meradlo na inštaláciu ohraničovacieho kábla (meradlo odoberiete zo škatule výrobu) |
| 8. Kontaktné platničky   | 19. Nízkonapäťový kábel  |
| 9. LED indikátor stavu nabíjajúcej stanice, ohraničovacieho a navádzacieho kábla | 20. Skrutky na pripevnenie nabíjajúcej stanice   |
| 10. Rukoväť  | 21. Návod na obsluhu a stručná príručka  |
| 11. Skelet s elektronikou, batériou a motormi                                    | 22. Napájanie <sup>3</sup>   |

<sup>1</sup> Nachádza sa pod vrchným krytom. Musíte odňať vrchný kryt, aby ste k nemu mali prístup.

<sup>2</sup> Nachádza sa pod vrchným krytom. Musíte odňať vrchný kryt, aby ste k nemu mali prístup.

<sup>3</sup> Vzhľad sa môže v jednotlivých krajinách líšiť.

23. Nástroj na údržbu<sup>4</sup>
24. Skrutky na pripevnenie háku na skladovanie
25. Hák na skladovanie
26. Kolíky<sup>5</sup>
27. Spojky pre pripájací kábel<sup>6</sup>
28. Konektory pre ohraničujúci kábel<sup>7</sup>
29. Kábel slučky pre ohraničovací kábel a navádzací kábel<sup>8</sup>

## 2.3 Symboly na výrobku

Na výrobku nájdete tieto symboly. Uistite sa, že ste im porozumeli.



**UPOZORNENIE:** Pred používaním výrobku si prečítajte návod na obsluhu.



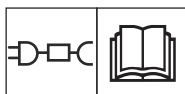
**UPOZORNENIE:** Pred údržbou alebo nadvihnutím výrobok vypnite.



**UPOZORNENIE:** Keď je výrobok v prevádzke, udržujte si od neho bezpečný odstup. Nepribližujte sa rukami ani chodidlami na dosah rotujúcich nožov výrobku.



**UPOZORNENIE:** Na výrobok si nesadajte. Nedávajte ruky ani chodidlá do tesnej blízkosti výrobku ani pod výrobok.



Používajte odpojiteľný napájací zdroj s parametrami uvedenými na výkonovom štítku vedľa príslušného symbolu.



Tento výrobok je v súlade s príslušnými smernicami EÚ.



Tento výrobok je v súlade s príslušnými smernicami Spojeného kráľovstva.



Tento výrobok sa nesmie likvidovať ako bežný domový odpad. Dodržiavajte vnútroštátne predpisy a použite miestny recyklačný systém.



Rám kosačky obsahuje komponenty, ktoré sú citlivé na elektrostatický výboj. Telo kosačky môže otvárať a opätovne plombovať len autorizovaný servisný technik. Ak je plomba porušená, záruka nebude platiť.



Nízkonapäťový kábel neupravujte.

V blízkosti nízkonapäťového kábla nepoužívajte plotostrih ani vyžinač trávy.

## 2.4 Symboly na batérii



**UPOZORNENIE:** Rozoberanie lítium-ionových batérií, ich skratovanie alebo hrubé zaobchádzanie s nimi môže viesť k explózií alebo vzniku požiaru. Nevystavujte ich vode, ohňu alebo vysokým teplotám.



Prečítajte si návod na obsluhu.



Pri likvidácii batériu nezhadzujte do ohňa ani ju nevystavujte zdrojom tepla.



Batériu neponárajte do vody.

## 2.5 Všeobecné pokyny

Z dôvodu jednoduchšieho používania návodu na obsluhu sa v ňom používa nasledovný systém:

<sup>4</sup> Nachádza sa pod vrchným krytom. Musíte odňať vrchný kryt, aby ste k nemu mali prístup.

<sup>5</sup> Sú iba súčasťou inštaláčnej súpravy.

<sup>6</sup> Sú iba súčasťou inštaláčnej súpravy.

<sup>7</sup> Sú iba súčasťou inštaláčnej súpravy.

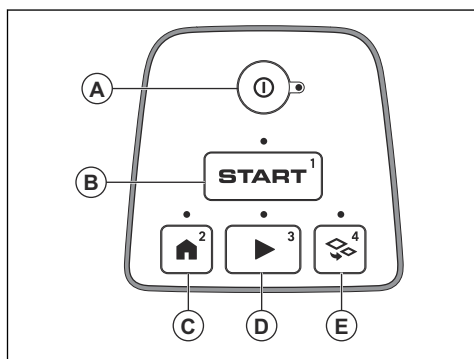
<sup>8</sup> Sú iba súčasťou inštaláčnej súpravy.



- Text písaný *kurzívou* je text, ktorý sa zobrazuje na displeji alebo je odkazom na inú časť návodu na obsluhu.
- Text tlačený **tučným písmom** označuje tlačidlá na výrobku.
- **Vypínač (A)** sa používa na zapnutie alebo vypnutie výrobku.
- Tlačidlo **Start (B)** sa používa na aktiváciu prevádzky zariadenia.
- Tlačidlo **PARK (C)** sa používa na poslanie výrobku do nabíjacej stanice.
- Tlačidlo **Play (D)** sa používa na kosenie hlavnej plochy.
- Tlačidlo **sekundárnej plochy (E)** sa používa na kosenie sekundárnej oblasti.

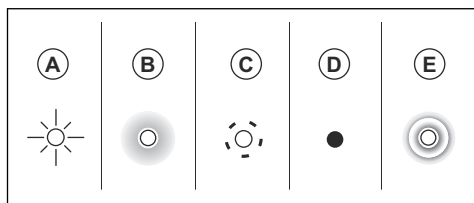
## 2.6 Klávesnica

Klávesnica na výrobku sa používa na zadanie kódu PIN a výber prevádzkového režimu produktu. Pozrite si časť *Prevádzkové režimy na strane 24*. Tlačidlá na klávesnici s blikajúcimi svetlami predstavujú dostupné prevádzkové režimy pre výrobky, ktoré môžete vybrať. Pred výberom prevádzkového režimu musíte zadať PIN kód výrobku. Na zadanie kódu PIN sa používajú tlačidlá s číslom. Pozrite si časť *PIN kód na strane 23*.

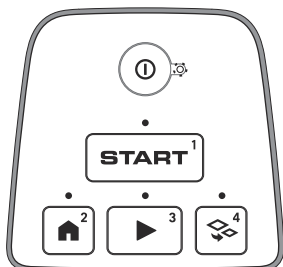


## 2.7 Indikátor LED na klávesnici

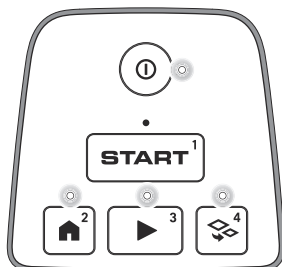
Indikátor LED na klávesnici signalizuje stav výrobku. Na indikátore LED je 5 svetelných režimov: svetlo bliká rýchlo (A), svetlo svieti neprerušovane (B), svetlo bliká pomaly (C), svetlo je zhasnuté (D) a svetlo pulzuje (E).



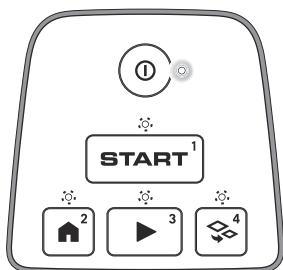
Pohotovostný režim: Keď sa výrobok po dobu 3 minút nepoužíva, prepne sa do pohotovostného režimu.



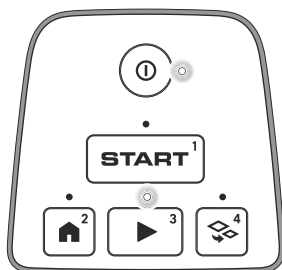
Nečinný: Výrobok je zapnutý a v pohotovostnom režime, kým nevyberiete prevádzkový režim.



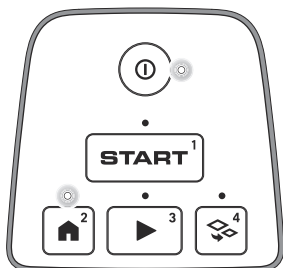
Čakanie na kód PIN.



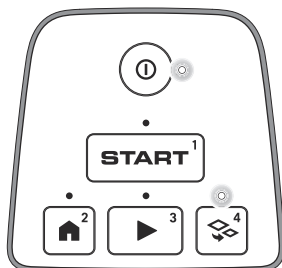
Kosenie hlavnej plochy, ako je určené v položkách *Plán* alebo *Potlačiť plán*.



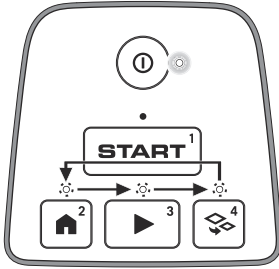
Zaparkované do *ďalšieho plánu* alebo do *ďalšej správy*.



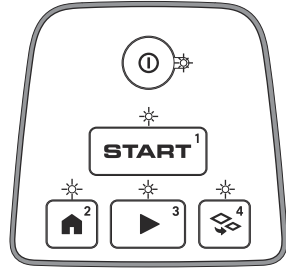
Kosenie *sekundárnej plochy*.



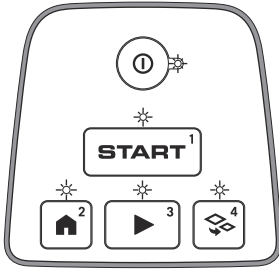
Prebieha inštalácia firmvéru.



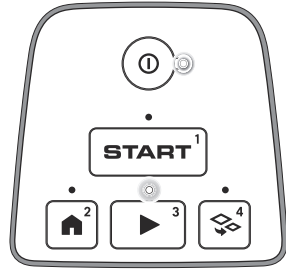
Chyba. Indikátor LED nepretržite bliká.



Chyba inštalácie firmvéru. Indikátor LED 4-krát rýchlo zabliká, zastaví sa a potom opäť 4-krát rýchlo súvislo zabliká.



Nabíjanie



---

## 3 Inštalácia

---

### 3.1 Úvod – montáž

Ďalšie informácie o inštalácii a inštruktážne videá nájdete na stránke [www.husqvarna.com](http://www.husqvarna.com).

Pred inštaláciou výrobku odporúčame aktualizovať firmvér, aby sa zaručilo, že výrobok obsahuje najnovší firmvér. Pozrite si časť *Bezdrôtové stiahnutie firmvéru (Firmware over the air FOTA) na strane 23.*



**VÝSTRAHA:** Pred montážou zariadenia si riadne prečítajte kapitolu o bezpečnosti.



**VAROVANIE:** Používajte originálne náhradné diely a inštalčný materiál.

### 3.2 Hlavné komponenty na inštaláciu

Inštalácia zahŕňa nasledujúce komponenty:

- Robotická kosačka na trávu, ktorá kosí trávnik automaticky.
- Nabíjacia stanica, ktorá má 3 funkcie:
  - Odosielanie riadiacich signálov do obvodového kábla.
  - Vysielanie riadiacich signálov pozdĺž navádzacieho kábla tak, aby mohlo zariadenie sledovať navádzací kábel do konkrétnych odľahlých oblastí v záhrade a aby si našiel cestu späť do nabíjacej stanice.
  - Nabíjanie výrobku.
- Zdroj napájania, ktorý sa pripája k nabíjacej stanici a elektrickej zásuvke s napätím 100 – 240 V.
- Kábel sa ukladá po obvode pracovnej oblasti a okolo predmetov a rastlín, ktorým sa výrobok musí vyhnúť. Kábel slúži ako ohraničovací a zároveň navádzací kábel.

### 3.3 Príprava na inštaláciu

Než začnete s inštaláciou, prečítajte si kapitolu o inštalácii. Inštaláciu pripravte starostlivo, aby výrobok pracoval správne.

- Vytvorte si plán pracovnej oblasti a zaznačte si všetky prekážky. To zjednoduší posúdenie, kam umiestniť nabíjajúcu stanicu, ohraničovací kábel a navádzací kábel.
- Na pláne vyznačte, kam chcete umiestniť nabíjajúcu stanicu, ohraničovací kábel a navádzací kábel.
- Na pláne vyznačte, kde sa navádzací kábel pripája k ohraničovaciemu káblu. Pozrite si časť *Montáž navádzacieho kábla na strane 18.*

- Jamy v trávniku vyplňte, aby bol povrch rovný.



**VAROVANIE:** Jama v trávniku plná vody môže zariadenie poškodiť.

- Uistite sa, že výrobok má pokrytie Wi-Fi, keď sa nachádza v nabíjacej stanici. Pozrite si časť *Bezdrôtové stiahnutie firmvéru (Firmware over the air FOTA) na strane 23.*

**Poznámka:** Nový firmvér sa stiahne len vtedy, keď je výrobok v nabíjacej stanici.

- Ak aplikáciu Automower® Connect používate na diaľku, uistite sa, že máte pokrytie Wi-Fi v pracovnej oblasti. Pozrite si časť *Automower® Connect na strane 6.*

**Poznámka:** Odporúčame vám mať pokrytie Wi-Fi v pracovnej oblasti. Ak máte pokrytie Wi-Fi, môžete výrobok ovládať a nastavovať na diaľku pomocou aplikácie Automower® Connect. Výrobok sa automaticky pripojí k Wi-Fi, keď sa nachádza v oblasti, ktorá má pokrytie Wi-Fi.

- Pred inštaláciou zariadenia pokoste trávu. Uistite sa, že tráva má maximálne 4 cm/1.6 palcov.

**Poznámka:** Prvé týždne po inštalácii môže byť hladina hluku, keď výrobok kosí trávu, vyššia ako obvyčajne. Po určitom čase sa hladina hluku zníži.

### 3.4 Pred montážou káblov

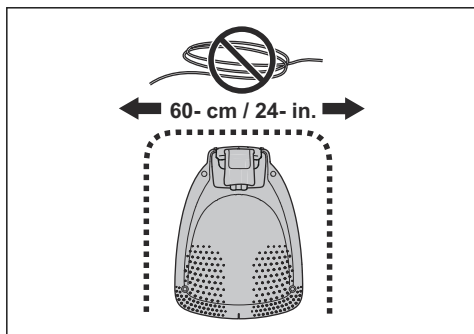
Káble môžete uchytiť pomocou kolíkov alebo ich môžete zakopať. Pre rovnakú pracovnú oblasť môžete použiť 2 postupy.



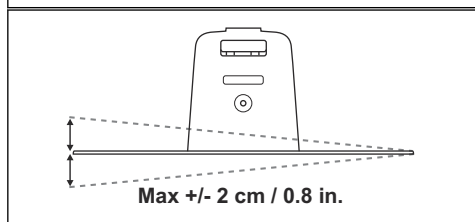
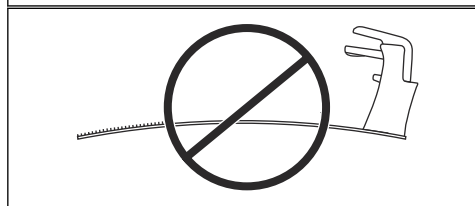
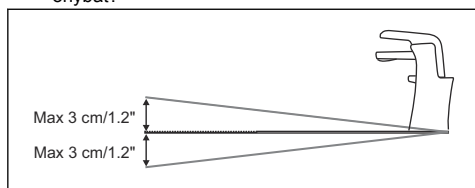
**VAROVANIE:** Ak na pracovnej ploche používate odmachovač, zakopte ohraničovací kábel a navádzací kábel, aby sa predišlo ich poškodeniu.

#### 3.4.1 Určenie umiestnenia pre nabíjajúcu stanicu

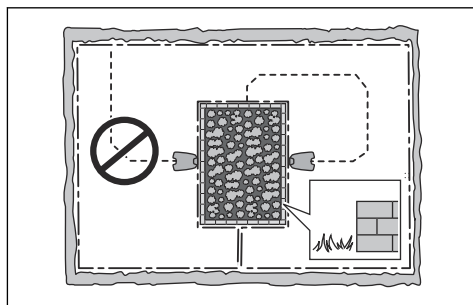
- Pred nabíjajúcou stanicou nechajte voľný priestor minimálne 2 m/6.6 stopy. Pozrite si časť *Určenie umiestnenia pre navádzací kábel na strane 16.*
- Napravo a naľavo od stredu nabíjacej stanice nechajte voľný priestor minimálne 30 cm/12 palcov.



- Nabíjacíu stanicu umiestnite do blízkosti napájacej zásuvky.
- Nabíjacíu stanicu umiestnite na vodorovný povrch.
- Základná doska nabíjacej stanice sa nesmie ohýbať.



- Ak má pracovná plocha dve časti oddelené strmým svahom, odporúčame umiestniť nabíjacíu stanicu do spodnej plochy.
- Nabíjacíu stanicu umiestnite do oblasti chránenej pred slnkom.
- Ak chcete prevziať nový firmvér, umiestnite nabíjacíu stanicu tam, kde je pokrytie Wi-Fi. Pozrite si časť *Bezdrôtové stiahnutie firmvéru (Firmware over the air FOTA) na strane 23*.
- V prípade inštalácie nabíjacej stanice na ostrovček nezabudnite k ostrovčeku pripojiť navádzací kábel. Pozrite si časť *Spôsob kosenia na strane 6*.



### 3.4.2 Určenie umiestnenia pre napájací zdroj



**VÝSTRAHA:** Nízkonapäťový kábel neskracujte ani nepredlžujte. Hrozí riziko zasiahnutia elektrickým prúdom.



**VAROVANIE:** Zabezpečte, aby čepele zariadenia nepresekli nízkonapäťový kábel.



**VAROVANIE:** Neukladajte nízkonapäťový kábel na cievku ani pod dosku nabíjacej stanice. Cievka spôsobuje rušenie signálu z nabíjacej stanice.



- Napájací zdroj umiestnite na miesto, ktoré je zastrešené a chránené pred slnkom a dažďom.
- Napájací zdroj umiestnite na miesto s dobrým prúdením vzduchu.
- Keď pripájate napájací zdroj do napájacej zásuvky, použite istič s prúdovou ochranou (RCD) s vypínacím prúdom maximálne 30 mA.

K dispozícii ako príslušenstvo sú nízkonapäťové káble rôznych dĺžok.

### 3.4.3 Určenie umiestnenia pre ohraničovacý kábel



**VAROVANIE:** Medzi ohraničovacím káblom a vodnými plochami, svahmi, strminami a verejnými cestami musí byť pevná bariéra s výškou najmenej 15 cm/ 6 palcov. Zabráni sa tak poškodeniu výrobku.



**VAROVANIE:** Zabrňte pohybu zariadenia po štrkovom podklade.



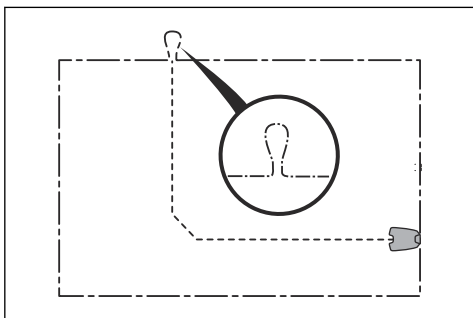
**VAROVANIE:** Pri montáži ohraničovacieho kábla nevytvárajte ostré ohyby.



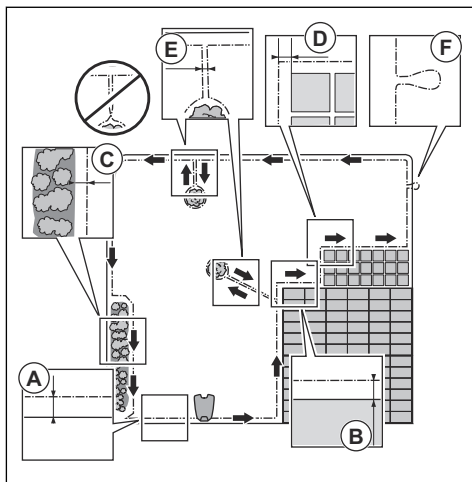
**VAROVANIE:** Ak chcete dosiahnuť správne fungovanie bez hluku, izolujte všetky prekážky, ako sú stromy, korene a kamene.

Ohraničovaci kábel sa umiestňuje ako slučka okolo pracovnej plochy. Snímače vo výrobku snímajú, keď sa výrobok približuje k ohraničovaciemu káblu a zvolí iný smer. Všetky časti pracovnej plochy musia byť vo vzdialenosti maximálne 15 m/50 stôp od ohraničovacieho kábla.

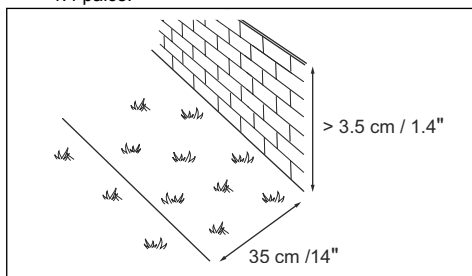
Na uľahčenie spojenia medzi navádzacím káblom a ohraničovacím káblom sa odporúča vytvoriť očko, do ktorého bude pripojený navádzací kábel. Vytvorte očko približne z 20 cm/8 palcov ohraničovacieho kábla.



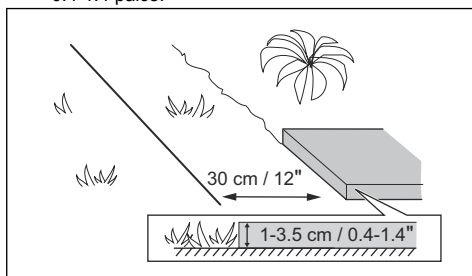
**Poznámka:** Pred inštaláciou ohraničovacieho kábla a navádzacieho kábla vytvorte plán pracovnej plochy.



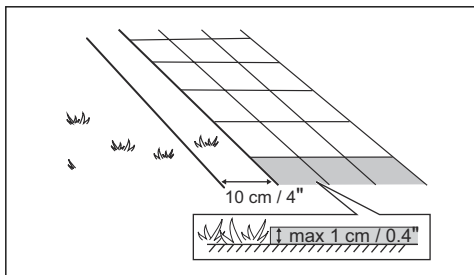
- Ohraničovaci kábel umiestnite okolo celej pracovnej plochy (A). Upravte vzdialenosť medzi ohraničovacím káblom a prekážkami.
- Ohraničovaci kábel umiestnite 35 cm/14 palcov (B) od prekážky, ktorá je vysoká viac než 3.5 cm/ 1.4 palce.



- Ohraničovaci kábel umiestnite 30 cm/12 palcov (C) od prekážky, ktorá je vysoká 1-3.5 cm/ 0.4-1.4 palce.



- Ohraničovaci kábel umiestnite 10 cm/4palce (D) od prekážky, ktorá je nižšia než 1 cm/0.4 palca.



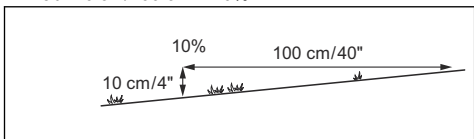
- Ak máte chodníček z dlažbových kameňov, ktorý je na úrovni trávniku, ohraničovaci kábel umiestnite pod dlažbový kameň.

**Poznámka:** Ak má dlažbový kameň šírku minimálne 30 cm/12 palcov, pre funkciu *Prejst' cez kábel* použite výrobné nastavenie, aby sa pokosila všetka tráva v blízkosti dlažbového kameňa. Pozrite si časť *Funkcia „Prejst' cez kábel“ na strane 22*.

- Ak vytvoríte ostrovček, umiestnite ohraničovaci kábel, ktorý smeruje k ostrovčeku a od neho, vo vzájomnej blízkosti (E). Umiestnite káble do rovnakého kolíka. Pozrite si časť *Vytvorenie ostrovčeka na strane 15*.
- V mieste pripojenia vodiaceho kábla k ohraničovaciemu káblu vytvorte očko (F).

#### 3.4.3.1 Položenie ohraničovacieho kábla na svahu

Výrobok je možné používať na svahoch so sklonom 25%. Svahy, ktoré sú príliš prudké, sa musia oddeliť ohraničovaci káblom. Sklon (%) sa vypočíta ako vertikálna výška vydelená horizontálnou vzdialenosťou. Príklad: 10 cm/100 cm = 10%.



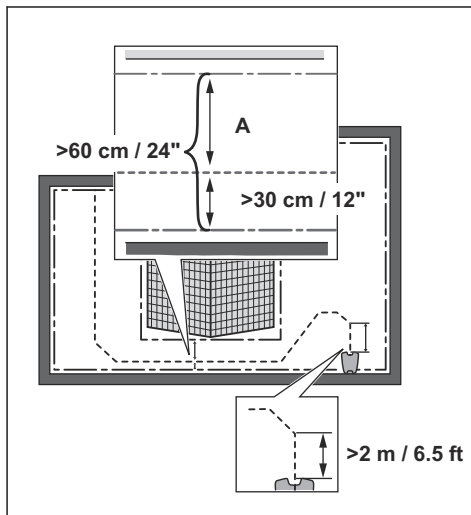
- Ak je svah vo vnútri pracovnej oblasti strmší ako 25%, izolujte ho pomocou ohraničovacieho kábla.
- Ak je popri vonkajšej stene trávniku svah strmší ako 10%, ohraničovaci kábel umiestnite 20 cm / 8 palcov (A) od okraja.
- Pre svahy popri verejnej ceste umiestnite okolo vonkajšieho okraja svahu bariéru výšky najmenej 15 cm/6 palcov. Ako bariéru môžete použiť stenu alebo plot.

#### 3.4.3.2 Priechody

Priechod je časť s ohraničovaci káblom na každej strane, ktorá spája 2 časti pracovnej plochy. Vzdialenosť medzi ohraničovaci káblom na každej strane priechodu musí byť minimálne 60 cm/24 palcov.

**Poznámka:** Ak má priechod šírku menej ako 2 m / 6.5 stôp, navádzací kábel namontujte cez priechod.

Minimálna odporúčaná vzdialenosť medzi navádzacím káblom a ohraničovaci káblom je 30 cm/12 palcov. Výrobok vždy chodí vľavo od navádzacieho kábla pri pohľade na nabíjajúcu stanicu. Odporúča sa zabezpečiť čo najviac voľného miesta naľavo od navádzacieho kábla (A).



#### 3.4.3.3 Vytvorenie ostrovčeka



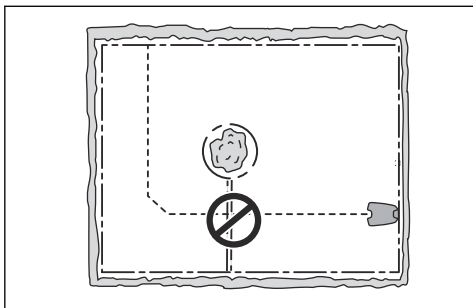
**VAROVANIE:** Neumiestňujte jednotlivé časti ohraničovacieho kábla krížom cez seba. Jednotlivé časti ohraničovacieho kábla musia byť umiestnené súbežne.



**VAROVANIE:** Neukladajte navádzací kábel cez ohraničovaci kábel.



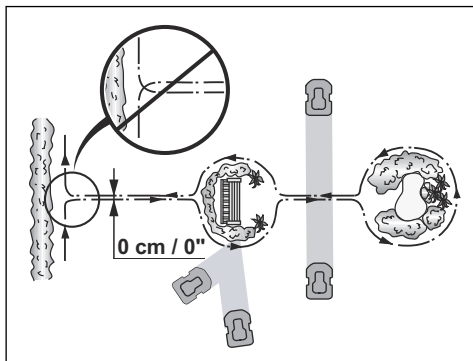
**VAROVANIE:** Izolujte alebo odstráňte prekážky s výškou menej 15 cm/5.9 palca. Izolujte alebo odstráňte prekážky, ktoré sú mierne sklonené, ako sú napríklad kamene, stromy alebo korene. Takto sa zabráni poškodeniu nožov výrobku.



Ak chcete vytvoriť ostrov, izolujte oblasti na pracovnej ploche ohraničovacím káblom. Odporúčame izolovať všetky stále objekty na pracovnej ploche.

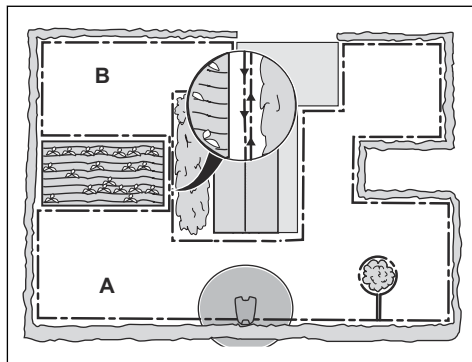
Niektoré prekážky sú odolné voči nárazu, napríklad stromy alebo krikly, ktoré sú vyššie ako 15 cm/5,9 palca. Výrobok narazí na prekážku a potom vyberie nový smer.

- Ohraničovací kábel umiestnite smerom k prekážke a okolo nej a vytvorte tak ostrovček.
- Umiestnite obidve časti ohraničovacieho kábla smerujúce k a od prekážky blízko k sebe. Výrobok potom prejde cez kábel.
- Umiestnite 2 časti ohraničovacieho kábla do rovnakého kolíka.



#### 3.4.3.4 Vytvorenie vedľajšej plochy

Vedľajšia plocha (B) sa vytvára, ak pracovná oblasť pozostáva z 2 oblastí, ktoré nie sú spojené prechodom. Pracovná oblasť s nabíjacou stanicou predstavuje hlavnú plochu (A).



**Poznámka:** Výrobok sa musí manuálne premiestňovať medzi hlavnou oblasťou a vedľajšou plochou.

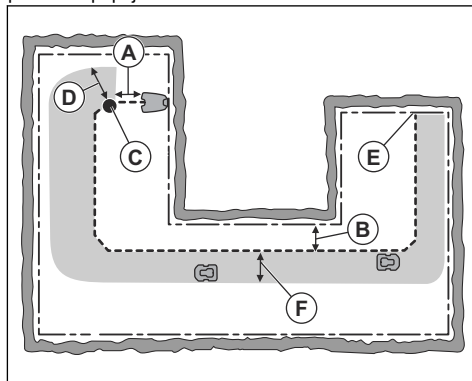
- Umiestnením ohraničovacieho kábla okolo vedľajšej plochy (B) vytvorte ostrovček. Pozrite si časť *Vytvorenie ostrovčeka na strane 15*.

**Poznámka:** Ohraničovací kábel sa musí umiestniť ako 1 slučka okolo pracovnej oblasti (A + B).

**Poznámka:** Počas kosenia trávy na vedľajšej ploche musí byť zvolený režim *Vedľajšia plocha*. Pozrite si časť *Vedľajšia plocha na strane 24*.

#### 3.4.4 Určenie umiestnenia pre navádzací kábel

Veďte navádzací kábel z nabíjacej stanice cez pracovný priestor a pripojte ho k ohraničovaciemu káblu.



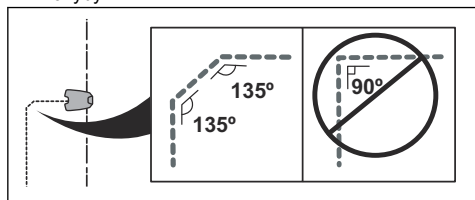
- Navádzací kábel umiestnite rovno v minimálnej vzdialenosti 1 m/3.3 stopy pred nabíjacou stanicou (A).



- Umiestnite navádzací kábel minimálne 30 cm/ 1 stopy od ohraničovacieho kábla (B).
- Začiatkový bod (C). Pozrite si časť *Nastavenie začiatkového bodu na strane 22*.
- Minimálna vzdialenosť 60 cm/2 stopy od začiatkového bodu kolmo po ohraničovací kábel (D). Pozrite si časť *Technická podpora na strane 6*.
- Na mieste, kde je navádzací kábel pripojený k ohraničovaciemu káblu (E).
- Navádzací koridor (F). Výrobok sa vždy pohybuje naľavo od navádzacieho kábla pri pohľade smerom na nabíjaciu stanicu. Zabezpečte čo najviac voľného miesta po ľavej strane navádzacieho kábla. Navádzací koridor môže byť maximálne 1.2 m/4 stopy.

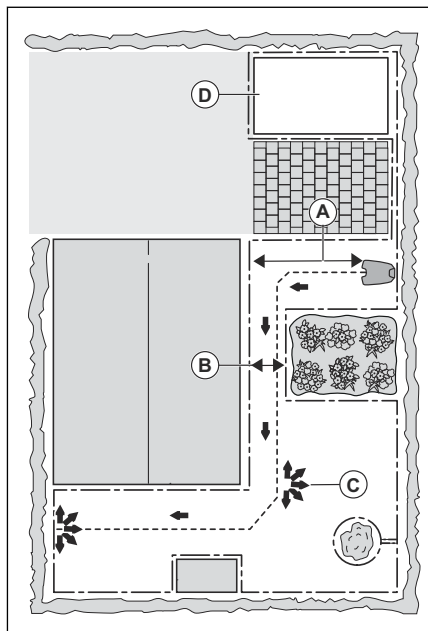
**Poznámka:** Výrobok sa vždy pohybuje v navádzacom koridore, ale mení vzdialenosť od navádzacieho kábla.

- Pri inštalácii navádzacieho kábla nevytvárajte ostré ohyby.



### 3.4.5 Príklady pracovnej oblasti

- Ak je nabíjací stanica umiestnená v malej oblasti (A), zabezpečte, aby bola vzdialenosť od ohraničovacieho kábla minimálne 2 m/6.6 stopy pred nabíjacou stanicou.
- Ak je na pracovnej ploche priechod (B), minimálna vzdialenosť medzi ohraničovacími káblami je 2 m/6.5 stopy. Ak je cez priechod inštalovaný navádzací kábel, minimálna vzdialenosť medzi ohraničovacími káblami je 60 cm/24 palcov.
- Ak sa v pracovnej oblasti nachádzajú plochy spojené úzkym priechodom (B), môžete výrobok nastaviť tak, aby najprv sledoval a potom po určitej vzdialenosti (C) opustil navádzací kábel. Toto nastavenie sa môže zmeniť v *Pokrytie trávnik a systematické kosenie priechodov na strane 22*.
- Ak pracovná oblasť obsahuje vedľajšiu plochu (D), pozrite si časť *Vedľajšia plocha na strane 24*. Umiestnite zariadenie na vedľajšiu plochu a zvolte režim *Vedľajšia plocha*.



## 3.5 Montáž zariadenia

### 3.5.1 Nástroje na inštaláciu

- Kládvo/plastové kládvo: Na uľahčenie umiestnenia kolíkov do zeme.
- Orezávač okrajov/rovný rýľ: Na zakopanie ohraničovacieho kábla.
- Kombinované kliešte: Na preseknutie ohraničovacieho kábla a prítlačenie konektorov k sebe.
- Nastaviteľné kliešte: Na prítlačenie spojok k sebe.

### 3.5.2 Montáž nabíjacej stanice



**VAROVANIE:** Do dosky nabíjacej stanice nevytvárajte ďalšie otvory.



**VAROVANIE:** Nevykladajte si nohy na základňu nabíjacej stanice.



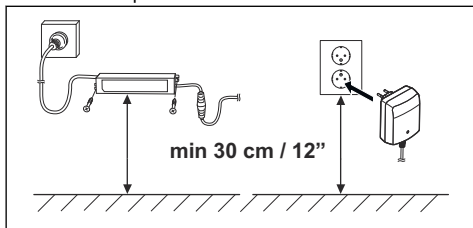
**VÝSTRAHA:** Pred pripojením skontrolujte, či sú zástrčka nízkonapäťového kábla a jednotka zdroja napájania čisté a suché.

Pri pripájaní zdroja napájania používajte iba sieťovú zásuvku, ktorá je pripojená k ističu s prúdovou ochranou (RCD).

1. Riadne si prečítajte pokyny týkajúce sa nabíjacej stanice. Pozrite si časť *Určenie umiestnenia pre nabíjajúcu stanicu na strane 12*.
2. Umiestnite nabíjajúcu stanicu do zvolenej oblasti.

**Poznámka:** Nabíjajúcu stanicu nepripevňujte k zemi pomocou skrutiek, kým nie je nainštalovaný navádzací kábel. Pozrite si časť *Montáž navádzacieho kábla na strane 18*.

3. Pripojte nízkonapäťový kábel k nabíjajúcej stanici.
4. Napájací zdroj umiestnite minimálne do výšky 30 cm/12 palcov.



5. Zdroj napájania pripojte do elektrickej zásuvky s napätím 100 – 240 V.

**Poznámka:** Výrobok môžete vložiť do nabíjacej stanice a nechať ho nabíjať počas inštalácie ohraničovacieho a navádzacieho kábla.

6. Nízkonapäťový kábel pripevnite k zemi pomocou kolíkov alebo ho zakopte. Pozrite si časť *Uchytenie kábla na mieste pomocou kolíkov na strane 19* alebo *Zakopanie ohraničovacieho kábla alebo navádzacieho kábla na strane 19*.
7. Po dokončení inštalácie ohraničovacieho kábla a navádzacieho kábla pripojte káble k nabíjajúcej stanici. Pozrite si časť *Montáž ohraničovacieho kábla na strane 18* a *Montáž navádzacieho kábla na strane 18*.
8. Po nainštalovaní navádzacieho kábla pripevnite nabíjajúcu stanicu k zemi pomocou dodaných skrutiek. Pozrite si časť *Bezpečnostné pokyny pre prevádzku na strane 4*.

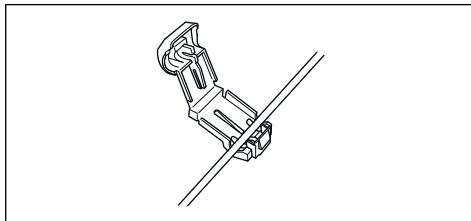
### 3.5.3 Montáž ohraničovacieho kábla



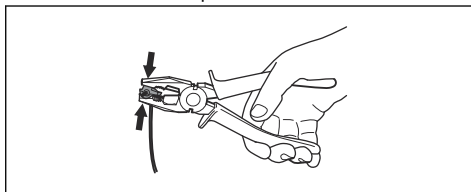
**VAROVANIE:** Zvyšný kábel neviňte na cievku. Cievka spôsobuje rušenie zariadenia.

1. Ohraničovací kábel umiestnite okolo celej pracovnej plochy. Montáž začnite aj dokončíte za nabíjajúcou stanicou.

2. Otvorte konektor a umiestnite ohraničovací kábel do konektora.



3. Konektor uzavrite pomocou klieští.



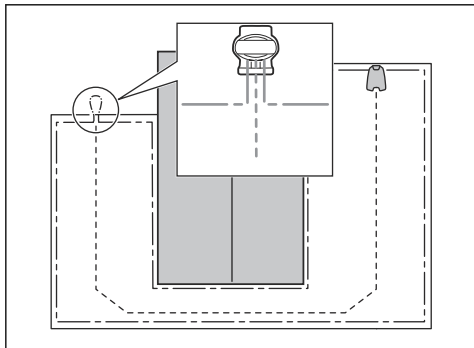
4. Ohraničovací kábel odstrihnite 1-2 cm/ 0.4-0.8 palca nad každým konektorom.
5. Pravý konektor zatlačte na kovový kolík na nabíjajúcej stanici s označením „R“.
6. Ľavý konektor zatlačte na kovový kolík na nabíjajúcej stanici s označením „L“.

### 3.5.4 Montáž navádzacieho kábla



**VAROVANIE:** Vytváranie spojenia prepletením káblov alebo skrutkovou svorkovnicou izolovanou izolačnou páskou nie je vhodným riešením. Pôdna vlhkosť spôsobí zoxídovanie kábla a po čase prerušení obvodu.

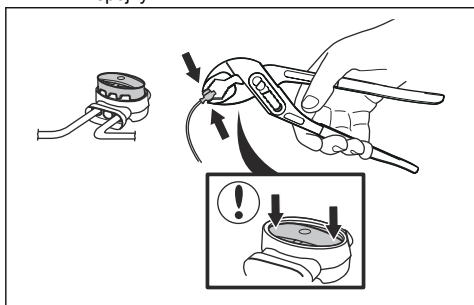
1. Otvorte konektor a umiestnite kábel do konektora.
2. Konektor uzavrite pomocou klieští.
3. Navádzací kábel odstrihnite 1-2 cm/0.4-0.8 palca nad každým konektorom.
4. Pretlačte navádzací kábel cez otvor v doske nabíjajúcej stanice.
5. Konektor zatlačte na kovový kolík na nabíjajúcej stanici s označením „G“.
6. Odpojte nabíjajúcu stanicu od sieťovej zásuvky.
7. Konec vodiaceho kábla umiestnite na očko na ohraničovacom kábli.
8. Ohraničovací kábel odstrihnite kliešťami na drôt.
9. Navádzací kábel pripojte k ohraničovaciemu káblu pomocou spojky.



- a) Vložte 2 konce ohraničovacieho kábla a koniec vodiaceho drôtu do spojky.

**Poznámka:** Uistite sa, že cez priesvitnú plochu na spojke vidíte konce káblov.

- b) Stlačte nadol kryt na spojke pomocou nastaviteľných klieští, aby sa pripojili drôty do spojky.



10. Pripevnite navádzací kábel k zemi pomocou kolíkov alebo ho zakopte do zeme. Pozrite si časť *Uchytenie kábla na mieste pomocou kolíkov na strane 19* alebo *Zakopanie ohraničovacieho kábla alebo navádzacieho kábla na strane 19*.
11. Pripojte nabíjaciu stanicu k sieťovej zásuvke.

### 3.6 Uchytenie kábla na mieste pomocou kolíkov



**VAROVANIE:** Presvedčte sa, že kolíky držia ohraničovací kábel a navádzací kábel pripevnené k zemi.



**VAROVANIE:** Kosenie trávy príliš nízko hneď po inštalácii môže poškodiť izoláciu kábla. Poškodenie izolácie môže

spôsobiť prerušenia až o niekoľko týždňov alebo mesiacov.

1. Položte ohraničovací kábel a navádzací kábel na zem.
2. Kolíky rozložte v maximálnej vzdialenosti 75 cm/ 30 palcov od seba.
3. Kolíky pripevnite k zemi pomocou kladiva alebo plastového kladiva.

**Poznámka:** Po pár týždňoch kábel zarastie trávou a nebude ho vidieť.

### 3.7 Zakopanie ohraničovacieho kábla alebo navádzacieho kábla

- Pomocou orezávača okrajov alebo lopaty vytvorte v zemi ryhu.
- Položte ohraničovací kábel alebo navádzací kábel 1-20 cm/0.4-8 palcov do zeme.

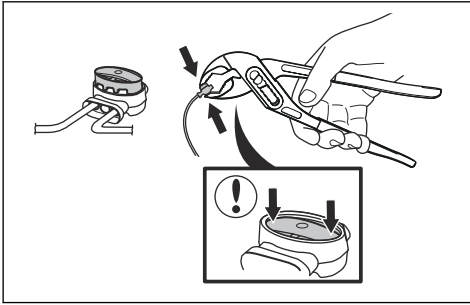
### 3.8 Predĺženie ohraničovacieho kábla alebo navádzacieho kábla

**Poznámka:** Ak je ohraničovací kábel alebo navádzací kábel príliš krátky pre pracovnú oblasť, predĺžte ho. Používajte originálne náhradné diely, napríklad spojky.

1. Odpojte nabíjaciu stanicu od sieťovej zásuvky.
2. V mieste montáže predĺženia odstráňte ohraničovací kábel alebo navádzací kábel pomocou klieští na drôt.
3. V mieste montáže predĺženia pripojte kábel.
4. Uložte ohraničovací kábel alebo navádzací kábel na miesto.
5. konce kábla vložte do spojky.

**Poznámka:** Uistite sa, že cez priesvitnú plochu na spojke vidíte konce ohraničovacieho kábla alebo navádzacieho kábla.

6. Silno, pomocou nastaviteľných klieští, stlačte dokopy diely spojky, aby sa zabezpečilo správne prepojenie káblov.



5. Zadaťte výrobný PIN kód 1234.

---

**Poznámka:** Odporúčame vám zmeniť výrobný PIN kód na osobný PIN kód. Pozrite si časť *PIN kód na strane 23*.

---

6. Podľa pokynov v aplikácii vykonajte nastavenia, vyberte sieť Wi-Fi a pripojte sa ku cloudu Husqvarna.

---

**Poznámka:** Spárovanie medzi aplikáciou Automower® Connect a výrobkom je potrebné vykonať iba raz.

---

7. Uložte ohraničovacý kábel alebo navádzací kábel na miesto pomocou kolíkov.
8. Pripojte nabíjajúcu stanicu k sieťovej zásuvke.

## 3.9 Po montáži zariadenia

### 3.9.1 Vizuálna kontrola nabíjacej stanice

1. Skontrolujte, či LED kontrolka na nabíjacej stanici svieti nazeleno.
2. Ak LED kontrolka na nabíjacej stanici nesvieti nazeleno, skontrolujte inštaláciu. Pozrite si časť *LED indikátor stavu na nabíjacej stanici na strane 37 a Montáž nabíjacej stanice na strane 17*.

## 3.10 Inštalácia aplikácie Automower® Connect

1. Stiahnite si aplikáciu Automower® Connect do mobilného zariadenia.
2. Zaregistrujte sa do konta Husqvarna v aplikácii Automower® Connect.
3. Na zaregistrovanú e-mailovú adresu bude odoslaný e-mail. V záujme overenia konta je v priebehu nasledujúcich 24 hodín nutné vykonať postup podľa pokynov z tohto e-mailu.
4. Prihláste sa do svojho konta Husqvarna v aplikácii Automower® Connect.

## 3.11 Základné nastavenia

1. Zapnite výrobok.

---

**Poznámka:** Na 3 minúty sa aktivuje režim Bluetooth® párovania výrobku. Ak sa proces párovania medzi výrobkom a mobilným zariadením nedokončí úspešne, výrobok reštartujte, aby ste opäť aktivovali Bluetooth®.

---

2. Prihláste sa do svojho konta Husqvarna v aplikácii Automower® Connect.
3. Spustíte aplikáciu Bluetooth® vo svojom mobilnom zariadení.
4. Vyberte položku *Moje kosačky* v aplikácii Automower® Connect a pridajte svoj výrobok.

## 4 Nastavenia

Použite aplikáciu Automower® Connect pre prevádzkové nastavenia. Výrobné nastavenia sú vhodné pre väčšinu pracovných plôch, je však možné ich prispôbiť podmienkam jednotlivých pracovných plôch.

### 4.1 Plán



V rámci položky *Plán* môžete meniť nastavenia plánu výrobu.

Funkcia *Plán* definuje časy, kedy výrobok musí byť v prevádzke. Keď výrobok nie je v prevádzke, je zaparkovaný v nabíjacej stanici. V prehľade plánov v aplikácii môžete vidieť, ktoré hodiny a dni je výrobok v prevádzke.

Plán môžete nastaviť, ak je pracovná plocha menšia ako maximálna kapacita plochy výrobu. Tým sa zabráni ujazdeniu trávy a opotrebovaniu výrobu. Podľa nastavenia plánu z výroby môže výrobok fungovať 24 hodín denne 7 dní v týždni.

Informácie o výpočte nastavenia plánu nájdete v časti *Plán na strane 21*.

#### 4.1.1 Odhad potrebného času prevádzky

Ak je pracovná plocha menšia ako maximálna kapacita výrobu, je potrebné nastaviť rozpis, aby sa znížilo opotrebenie trávnik a výrobu. Výrobok má každý deň maximálnu dobu kosenia. Prevádzkový čas výrobu môžete nastaviť v plánovači. Do prevádzkového času patrí kosenie, hľadanie a nabíjanie. Prevádzkový čas môže byť rôzny z mnohých dôvodov, ako je napríklad rozloženie pracovnej plochy, výška trávy a vek batérie. Keď používanie výrobu dosiahne maximálnu dennú dobu kosenia, na displeji aplikácie sa zobrazí správa *Kosenie pre dnes ukončené*.

Odporúčané prevádzkové časy pre príklady niektorých pracovných plôch sú uvedené v nasledujúcej tabuľke. Ak výsledok nie je uspokojivý, zvýšte prevádzkový čas.

Plocha, m <sup>2</sup>	Odporúčaný prevádzkový čas, h
200	5-6
400	11-12

### 4.2 Prevádzka



V rámci položky *Prevádzka* môžete meniť nastavenia prevádzky výrobu.

#### 4.2.1 Časovač podľa počasia

Funkcia *Časovač podľa počasia* automaticky upraví čas kosenia na základe rastu trávy. Výrobok nebude môcť byť v prevádzke dlhšie, ako určujú nastavenia plánu.

**Poznámka:** Pri použití funkcie *Časovač podľa počasia* sa odporúča, aby ste pre funkciu *Časovač podľa počasia* poskytli čo najviac prevádzkových hodín. Neobmedzujte plán viac, ako je potrebné.

Prvá prevádzka dňa je nastavená pomocou nastavení plánu. Zariadenie vždy dokončí 1 cyklus kosenia a potom funkcia *Časovač podľa počasia* rozhodne, či bude zariadenie ďalej v prevádzke alebo nie.

**Poznámka:** Funkcia *Časovač podľa počasia* sa vynuluje, ak zariadenie nebude v prevádzke dlhšie ako 50 hodín alebo pri *obnovení všetkých nastavení používateľa*. Funkcia *Časovač podľa počasia* nebude ovplyvnená *resetovaním nastavení plánu*.

#### 4.2.2 Režim ECO

V režime *ECO* sa počas parkovania alebo nabíjania zariadenia zastaví signál v ohraničovacom kábli, navádzacom kábli a nabíjacej stanici. Ak sa signál ohraničenia deaktivuje, LED kontrolka nabíjacej stanice bliká nazeleno.

**Poznámka:** Používaním režimu *ECO* šetríte energiu a predídete rušeniu s inými zariadeniami, ako sú napríklad načúvacie zariadenia alebo garážové dvere.

**Poznámka:** Ak chcete výrobok spustiť ručne v pracovnej oblasti, musíte najprv zapnúť signál ohraničenia.

##### 4.2.2.1 Aktivácia signálu ohraničenia

1. Zapnite výrobok.
2. Stlačte tlačidlo **STOP**.
3. Počkajte 2 sekundy a potom vyberte výrobok z nabíjacej stanice.
4. Skontrolujte, či LED kontrolka na nabíjacej stanici svieti nazeleno.
5. Výrobok položte na miesto, odkiaľ chcete začať kosiť.

### 4.2.3 Kryt na ochranu pred mrazom

Tráva je citlivejšia na ujazdenie, ak sa na tráve nachádza námraza. Ak je funkcia *Ochrana proti mrazu* aktivovaná, výrobok nezačne kosiť trávu, ak teplota klesne pod 5 °C/41 °F.

**Poznámka:** Snímač mrazu sa nachádza na vnútornej strane rámu. V porovnaní s teplotou okolia môže existovať teplotný rozdiel.

## 4.3 Inštalácia



V rámci položky *Inštalácia* môžete meniť nastavenia inštalácie výrobku.

### 4.3.1 Pokrytie trávniku a systematické kosenie priechodov

Ak pracovná oblasť obsahuje vzdialené časti, ktoré sú spojené úzkymi priechodmi, funkcie *Pokrytie trávnej plochy* a *Systematické kosenie priechodov* umožňujú udržiavať dobre pokosený trávnik vo všetkých častiach dvora. Funkcia *Pokrytie trávniku* sa používa na navádzanie zariadenia do vzdialených častí pracovnej oblasti. Funkcia *Systematické kosenie priechodov* sa používa na kosenie úzkych priechodov. Na použitie týchto funkcií musí byť nainštalovaný navádzací kábel. Môžete nastaviť maximálne 3 odľahlé oblasti.

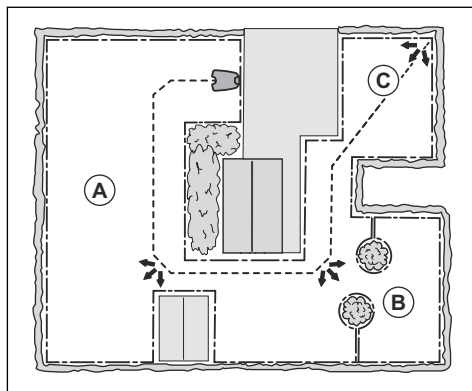
S funkciou *Pokrytie trávniku* výrobok sleduje a potom po určitej vzdialenosti opúšťa navádzací kábel a začne kosiť trávnik.

Funkcia *Systematické kosenie priechodov* je vhodná na kosenie úzkych priechodov šírky 60 cm – 1.5 m/2 pal. – 4.9 st. Výrobok sa pohybuje po vzore, aby pokryl šírku priechodu. Výrobok spustí funkciu *Systematické kosenie priechodov* v nastavenej vzdialenosti od nabíjacej stanice. Keď sa výrobok dostane na koniec úzkeho priechodu, výrobok pokračuje a kosí trávnik obvyklým spôsobom.

Oblasť A, približne 50 %

Oblasť B, približne 30 %

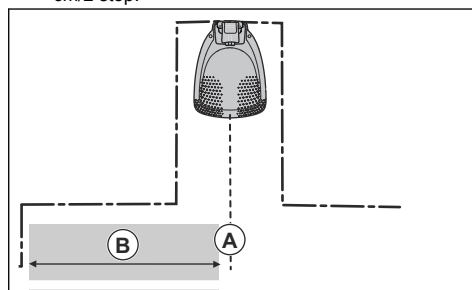
Oblasť C, približne 20 %



### 4.3.2 Nastavenie začiatočného bodu

Výrobok začne fungovať v začiatočnom bode. Začiatočný bod je nastavený tak, aby reguloval, ako ďaleko sa výrobok pohybuje pozdĺž navádzacieho kábla z nabíjacej stanice. Výrobok prechádza pozdĺž navádzacieho kábla z nabíjacej stanice do začiatočného bodu. Predvolené nastavenie je 60 cm/2 stôp.

- Nastavte začiatočný bod na krátku vzdialenosť od nabíjacej stanice, aby ste zabránili výskytu stôp na trávniku.
- Ak je nabíjacia stanica umiestnená v malej oblasti, nastavte začiatočný bod (A), kde minimálna vzdialenosť (B) k ohraničovaciemu káblu je 60 cm/2 stôp.



### 4.3.3 Funkcia „Prejsť cez kábel“

Predná časť výrobku vždy prejde popri ohraničovacom kábli v zadanej vzdialenosti. Potom sa posunie dozadu a zmení smer. Továrenské nastavenie je 32 cm/12 palca. Môžete zvoliť vzdialenosť 20-35 cm/ 8-14 palca.

**Poznámka:** Ak zmeníte vzdialenosť funkcie *Prejsť cez kábel*, zmení sa vzdialenosť popri ohraničovacom kábli vo všetkých častiach pracovnej plochy.

## 4.4 Príslušenstvo



V rámci položky *Príslušenstvo* môžete meniť nastavenia príslušenstva výrobku.

### 4.4.1 Ako zabrániť kolíziám s domom kosačky Husqvarna

Ak ste nainštalovali dom kosačky Husqvarna<sup>9</sup>, opotrebovanie zariadenia a domu kosačky sa zníži, ak zvolíte možnosť *Predísť kol. s dom.*. Vo výrobnom nastavení je táto funkcia vypnutá.

---

**Poznámka:** Ak je zvolená možnosť *Predísť kol. s dom.*, môže sa stať, že sa nepokosí tráva okolo nabijacej stanice.

---

### 4.4.2 FlexiFence

Ak namontujete príslušenstvo FlexiFence, musíte povoliť funkciu FlexiFence v aplikácii Automower® Connect.

## 4.5 Všeobecné



V ponuke *Všeobecné* môžete nastaviť čas a dátum alebo obnoviť výrobné nastavenia.

Táto ponuka je k dispozícii, iba keď je vaše mobilné zariadenie pripojené k zariadeniu cez Bluetooth®.

### 4.5.1 Čas a dátum

Čas a dátum možno zmeniť manuálne alebo pomocou času a dátumu z mobilného zariadenia.

### 4.5.2 Obnoviť výrobné nastavenia

Nastavenia používateľa možno vynulovať a obnoviť výrobné nastavenia.

---

**Poznámka:** Položky *PIN kód*, *signál ohraničenia*, *hlásenia a dátum a čas* sa neobnovia.

---

## 4.6 Bezpečnosť



V ponuke *Bezpečnosť* môžete nastaviť bezpečnostné nastavenia výrobku.

### 4.6.1 Nový signál slučky ohraničenia

Signál z ohraničenia sa vyberá náhodne a vytvára jedinečné spojenie medzi výrobkom a nabíjacou stanicou. Vo výnimočných prípadoch môže byť potrebné vygenerovať nový signál, napríklad ak majú dve príslušené inštalácie veľmi podobný signál. Pred vytvorením nového signálu ohraničenia umiestnite výrobok do nabíjacej stanice.

### 4.6.2 PIN kód

Pred prvým použitím výrobku musíte zadať výrobný PIN kód 1234. PIN kód môžete zmeniť v aplikácii Automower® Connect. PIN kód musí mať 4 číslice. Na nastavenie nového PIN kódu môžete použiť čísla 1 – 4.

## 4.7 Automower® Connect



V položke *Automower® Connect* môžete povoliť alebo zakázať funkciu Automower® Connect. Výrobok môžete pripojiť k sieti Wi-Fi. Môžete tiež zobraziť silu signálu a stav pripojenia.

Táto ponuka je k dispozícii, iba keď je vaše mobilné zariadenie pripojené k zariadeniu cez Bluetooth®.

## 4.8 Bezdrôtové stiahnutie firmvéru (Firmware over the air FOTA)

Výrobok je vybavený funkciou, ktorá automaticky preberá nový firmvér. Výrobok prevezme nový firmvér, keď je zaparkovaný v nabíjacej stanici a má pokrytie Wi-Fi. Keď je k dispozícii nový firmvér, v aplikácii sa zobrazí upozornenie, kde si môžete zvoliť inštaláciu nového firmvéru.

---

<sup>9</sup> K dispozícii ako príslušenstvo

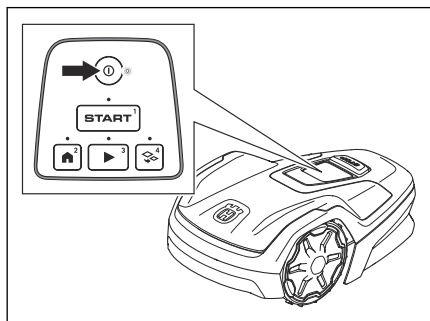
## 5 Prevádzka

### 5.1 Používanie vypínača



**VÝSTRAHA:** Pred používaním výrobku si prečítajte kapitolu o bezpečnosti a uistite sa, že rozumiete informáciám, ktoré sa v nej uvádzajú.

- Výrobok zapnete stlačením **vypínača** na 3 sekundy. Presvedčte sa, že sa rozsvietil indikátor LED.
- Ak indikátor LED blinká, výrobok je zapnutý a v režime šetrenia energie. Výrobok zapnete stlačením **vypínača** na 3 sekundy.



- Výrobok vypnete stlačením **vypínača** na 3 sekundy. Presvedčte sa, že indikátor LED zhasol.

#### 5.1.1 Indikátor

Indikátory na klávesnici ukazujú prevádzkové režimy výrobku. Pozrite si časť *Indikátor LED na klávesnici na strane 9*.

### 5.2 Zapnutie výrobku

1. Stlačte a 3 sekundy podržte **vypínač**.
2. Na zadanie PIN kódu použite klávesnicu. Pozrite si časť *PIN kód na strane 23*.
3. Vyberte prevádzkový režim. Pozrite si časť *Prevádzkové režimy na strane 24*.

**Poznámka:** Prvé týždne po montáži sa vám môže zdať hladina hluku pri kosení trávy vyššia, ako ste očakávali. Po určitom čase bude vnímaná hladina hluku omnoho nižšia.

### 5.3 Prevádzkové režimy

K dispozícii sú nasledujúce prevádzkové režimy:

- *Hlavná plocha*
- *Vedľajšia plocha*
- *Zaparkovať*
- *Zaparkovať/Plán*
- *Potlačiť plán*

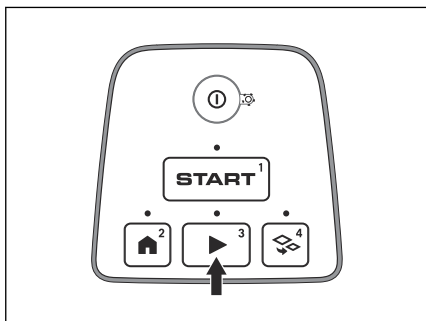
#### 5.3.1 Hlavná plocha

*Hlavná plocha* predstavuje štandardný prevádzkový režim, v ktorom zariadenie automaticky kosí a automaticky sa nabíja.

##### 5.3.1.1 Nastavenie prevádzky výrobku na hlavnej ploche

Môžete to nastaviť v ovládacom paneli v aplikácii alebo pomocou klávesnice na výrobku:

1. Stlačte tlačidlo **STOP**.
2. Stlačte tlačidlo **prehrávania**.



3. Stlačte tlačidlo **START**.

#### 5.3.2 Vedľajšia plocha

Ak chcete kosiť na vedľajšej ploche, musíte vybrať prevádzkový režim *Vedľajšia plocha*. V tomto režime musí operátor výrobok manuálne premiestňovať medzi hlavnou plochou a vedľajšou plochou. Výrobok kosí, kým nedôjde k vybitiu akumulátora. Keď je akumulátor vybitý, umiestnite výrobok do nabijacej stanice, aby sa akumulátor nabíjal. Keď sa akumulátor úplne nabije, výrobok opustí nabijaciu stanicu a zastaví sa. Výrobok je teraz pripravený na začatie prevádzky, najprv je však potrebné potvrdenie operátora.

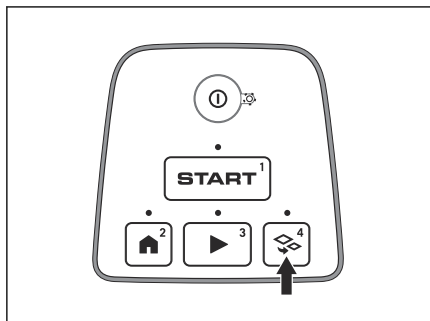
**Poznámka:** Umiestnite výrobok do nabijacej stanice. Ak chcete, aby sa po nabití batérie spustilo kosenie hlavnej plochy, pomocou aplikácie alebo klávesnice na výrobku zmeňte následne prevádzkový režim na *hlavnú plochu*.



### 5.3.2.1 Nastavenie prevádzky výrobku na vedľajšej ploche

Môžete to nastaviť v ovládacom paneli v aplikácii alebo pomocou klávesnice na výrobku:

1. Stlačte tlačidlo **STOP**.
2. Stlačte tlačidlo **sekundárnej plochy**.



3. Stlačte tlačidlo **START**.

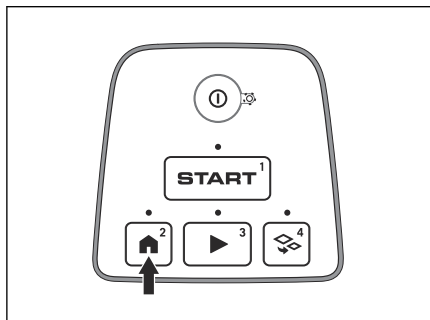
### 5.3.3 Zaparkovať

Prevádzkový režim *Zaparkovať/Plán* znamená, že sa výrobok vráti do nabíjacej stanice, kde zostane do nasledujúceho rozpisu. Ak bol produkt v prevádzke maximálnu dennú dobu kosenia, znovu začne pracovať nasledujúci deň. Pozrite si časť *Odhad potrebného času prevádzky na strane 21*.

#### 5.3.3.1 Zaparkovanie výrobku a opätovné spustenie pri nasledujúcom rozpise

Môžete to nastaviť v ovládacom paneli v aplikácii alebo pomocou klávesnice na výrobku:

1. Stlačte tlačidlo **STOP**.
2. Stlačte tlačidlo **parkovania**.



3. Stlačte tlačidlo **START**.

**Poznámka:** Ak chcete zmeniť prevádzkový režim výrobku, stlačte tlačidlo **STOP**. Výrobok prejde do režimu voľnobehu, v ktorom môžete zmeniť prevádzkový režim.

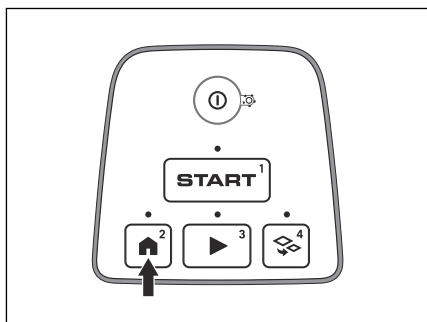
### 5.3.4 Parkovanie do ďalšej správy

Ak chcete, aby zariadenie prešlo späť do nabíjacej stanice, použite prevádzkový režim *Zaparkuj do ďalšej správy*. Zariadenie zostane v nabíjacej stanici, kým vyberiete nový prevádzkový režim.

#### 5.3.4.1 Zaparkovanie výrobku

Môžete to nastaviť v ovládacom paneli v aplikácii alebo pomocou klávesnice na výrobku:

1. Stlačte tlačidlo **STOP**.
2. Stlačte a 2 sekundy podržte tlačidlo **parkovania**.



3. Stlačte tlačidlo **START**.

**Poznámka:** Ak chcete zmeniť prevádzkový režim výrobku, stlačte tlačidlo **STOP**. Výrobok prejde do režimu voľnobehu, v ktorom môžete zmeniť prevádzkový režim.

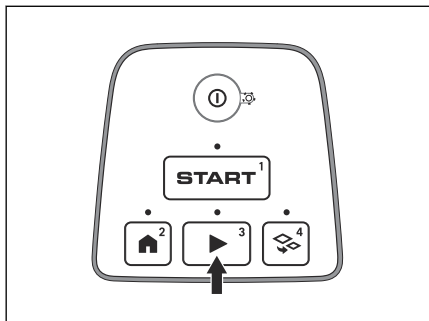
### 5.3.5 Potlačiť plán

Ak chcete dočasne zrušiť nastavenia rozpisu, vyberte položku *Potlačiť plán*. Môžete vybrať potlačenie nastavenia plánu na 3 hodiny. Výrobok sa nedá nastaviť tak, aby kosil dlhšie, ako je maximálna denná doba kosenia.

#### 5.3.5.1 Prepísanie rozpisu

Môžete to nastaviť v ovládacom paneli v aplikácii alebo pomocou klávesnice na výrobku:

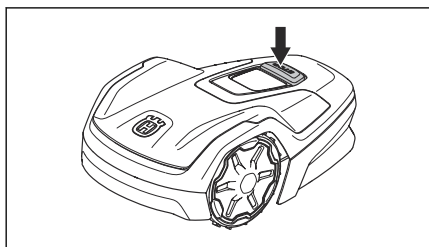
1. Stlačte tlačidlo **STOP**.
2. Stlačte a 2 sekundy podržte tlačidlo **Play**.



3. Stlačte tlačidlo **START**.

## 5.4 Zastavenie výrobku

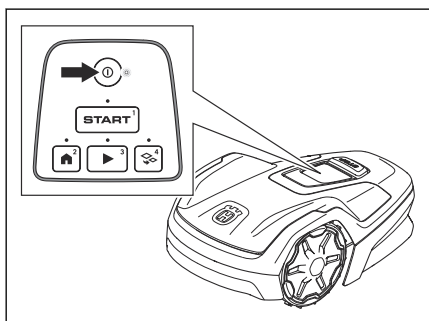
1. Stlačte tlačidlo **STOP** v hornej časti zariadenia.



**Poznámka:** Po stlačení tlačidlo **STOP** bude výrobok v režime voľnobehu. Zariadenie a kosiaci motor sa zastavia.

## 5.5 Vypnutie výrobku

1. Stlačte tlačidlo **STOP**.
2. Výrobok vypnete stlačením **vypínača** na 3 sekundy. Presvedčte sa, že indikátor LED zhasol.



## 5.6 Nabíjanie batérie

Novozakúpený výrobok alebo výrobok po dlhom uskladnení môže mať vybitý akumulátor. Nabíte akumulátor predtým, než spustíte výrobok. V režime *hlavnej plochy* výrobok kosí a nabíja sa automaticky.

1. Stlačením **vypínača** spustíte výrobok.
2. Vložte výrobok do nabíjacej stanice tak, aby sa nabíjacie kontakty dotýkali kontaktných platničiek.
3. Uistite sa, že indikátor LED na **vypínači** pulzuje.

## 5.7 Nastavenie výšky kosenia



**VAROVANIE:** Prvý týždeň po novej inštalácii nastavte výšku kosenia na 3, aby ste zabránili poškodeniu prepájajúceho kábla. Následne môžete každý týždeň upraviť výšku kosenia nadol.

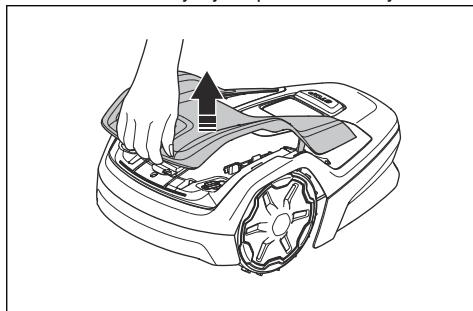
Môžete si vybrať spomedzi 3 rôznych výškových krokov pre kosenie. Kosiaci kotúč disponuje značkou pre každý výškový krok. Krok 1 predstavuje najnižšiu výšku, krok 2 strednú výšku a krok 3 najvyššiu výšku. Nastavenie z výroby je 3.

### 5.7.1 Nastavenie výšky kosenia

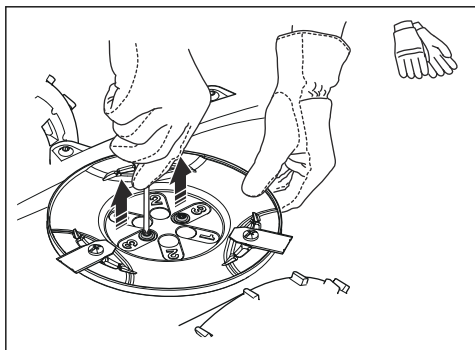


**VÝSTRAHA:** Používajte ochranné rukavice.

1. Výrobok vypnete stlačením **vypínača** na 3 sekundy.
2. Uistite sa, že je výrobok vypnutý. Indikátor LED na **vypínači** nesvieti, keď je výrobok vypnutý. Pozrite si časť *Klávesnica na strane 9*.
3. Nadvihnite horný kryt za prednú časť a vyberte ho.



4. Vyberte kľúč torx z tela výrobku.
5. Výrobok položte kosiacim kotúčom nahor.
6. Odskrutkujte 2 skrutky na kosiacom kotúči.
7. Odstráňte kosiaci kotúč.



8. Vyberte výšku kosenia a zarovnajte 2 otvory na kosiacom kotúči s 2 otvormi na hriadeli.
9. Pripevnite 2 skrutky ku kosiacemu kotúču a namontujte hriadeľ na kosiaci kotúč.
10. Pripevnite kľúč torx na telo výrobku.
11. Nasadíte na výrobok vrchný kryt.

## 6 Údržba

### 6.1 Úvod – údržba



**VÝSTRAHA:** Pred vykonávaním údržby výrobku je potrebné ho vypnúť vypínačom.



**VÝSTRAHA:** Používajte ochranné rukavice.

Výrobok pravidelne čistite a v prípade potreby vymeňte opotrebované diely, aby sa zlepšila prevádzka a predĺžila životnosť výrobku.

Na novo zakúpenom výrobku kontrolujte kosiace kotúče a nože každý týždeň. Ak došlo len k malému opotrebovaniu, môžete obdobie do najbližšej prehliadky kosiach kotúčov a nožov predĺžiť. Kontrolujte

kosiace kotúče a nože pravidelnejšie, ak sú väčšími opotrebované.

Je dôležité, aby sa kosiaci kotúč otáčal voľne a hrany nožov neboli poškodené. Zvyčajná životnosť nožov je 4 až 7 týždne. Predĺženie alebo skrátenie životnosti nožov môže závisieť od nasledovných podmienok:

- času prevádzky a veľkosti pracovnej oblasti,
- dĺžky a hrúbky stebiel trávy,
- pôdy, piesku a používania hnojív,
- predmetov, ako sú šišky, nástroje, kamene a korene, v pracovnej oblasti.

**Poznámka:** Výsledok kosenia môže byť neuspokojivý, ak sú nože tupé. Pozrite si časť *Výmena nožov na strane 30*, kde získate viac informácií o spôsobe výmeny nožov.

### 6.2 Plán údržby

Plán údržby uvádza, ako vykonávať servis a údržbu na výrobku. Riadte sa plánom údržby, aby sa zlepšila kvalita prevádzky a predĺžila životnosť výrobku.

X = Pokyny sa uvádzajú v tomto návode na obsluhu.

O = Pokyny sa neuvádzajú v tomto návode na obsluhu. Obráťte sa na autorizovaného servisného predajcu.

Príprava	Týždenne	Každý rok	Každý tretí rok
Vyčistite výrobok. Pozrite si časť <i>Čistenie výrobku na strane 29</i> .	X		
Skontrolujte výrobok, či nie je poškodený a opotrebovaný.	X		
Aktualizujte firmvér.	X		
Skontrolujte servisné hlásenia pre odporúčané aktualizácie.		O	
<b>Servis</b>			
Skontrolujte nože a v prípade potreby vymeňte nože aj skrutky nožov. Pozrite si časť <i>Výmena nožov na strane 30</i> .	X		
Skontrolujte a vyleštite kontaktné platničky nabíjacej stanice.		X	
Skontrolujte a vyleštite nabíjacie kontakty na výrobku.		X	
Pred skladovaním výrobku úplne nabite akumulátor. Pozrite si časť <i>Nabíjanie batérie na strane 26</i> .		X	
Skontrolujte, že dokovanie a nabíjanie výrobku fungujú správne.		O	
Skontrolujte a vyčistite vzduchový filter.		O	
Vymeňte vzduchový filter.			O
Skontrolujte uťahovací moment skrutiek na ráme kosačky.		O	
Otvorte rám a vymeňte všetky tesniace pásy.			O

Príprava	Týžden- ne	Každý rok	Každý tretí rok
<b>Posledný krok</b>			
Použite softvérový servisný nástroj na test funkcií výrobku.		O	

## 6.3 Čistenie výrobku



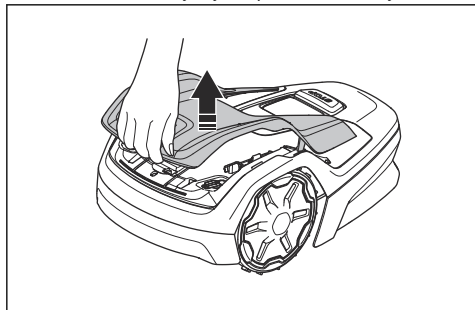
**VAROVANIE:** Na čistenie výrobku nepoužívajte vysokotlakový čistič. Na čistenie nepoužívajte rozpúšťadlá.

Spoločnosť Husqvarna odporúča používať špeciálnu súpravu na čistenie a údržbu. Ak potrebujete ďalšie informácie, obráťte sa na servis spoločnosti Husqvarna.

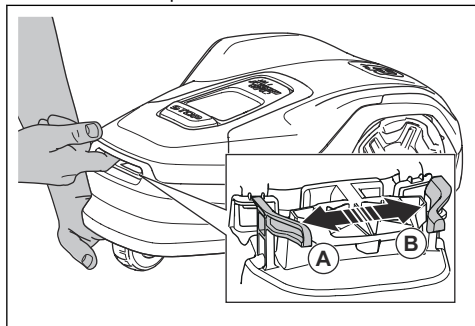
### 6.3.1 Čistenie šasi a rezného kotúča

Kosiace kotúče a čepele kontrolujte týždenne. Dajte dolu telo výrobku a úplne ho vyčistite.

1. Stlačte tlačidlo **STOP**.
2. Výrobok vypnete stlačením **vypínača** na 3 sekundy. Skontrolujte, či zhasol indikátor LED napájania na klávesnici.
3. Nadvíhnete horný kryt za prednú časť a vyberte ho.



4. Vyberte nástroj na údržbu z telesa výrobku.
5. Jednou rukou podržte zadné koleso.

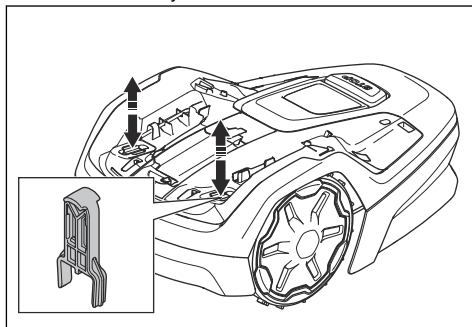


6. Tlačenie zadnej časti ruky nahor nadvíhnete teleso výrobku.

7. Druhou rukou zatlačte ľavú sponu (A) a potom pravú sponu (B).

**Poznámka:** Sponu (A) a (B) nie je vidieť. Nájdate ich v otvore v prednej časti výrobku.

8. Zatlačte nástroj na údržbu do 2 otvorov, čím sa uvoľní teleso výrobku.



9. Odstráňte konštrukciu výrobku.
10. Položte výrobok nabok.
11. Skontrolujte, či čepele nie sú poškodené a či sa kotúče a kosiace kotúče môžu voľne otáčať.
12. Očistite rezné kotúče a šasi pomocou kefy a tečúcej vody.

### 6.3.2 Čistenie kolies

Ak sú kolesá zablokované trávou, produkt na svahoch nepracuje uspokojivo.

- Na čistenie kolies používajte mäkkú kefu.

### 6.3.3 Čistenie konštrukcie výrobku.

- Na očistenie hlavnej konštrukcie výrobku použite navlhčenú handričku a slabý mydlový roztok.

### 6.3.4 Čistenie nabíjacích kontaktov a kontaktných platničiek

1. Na čistenie nabíjacích kontaktov a kontaktných platničiek používajte jemný brúsny papier.
2. Nabíjacie kontakty a kontaktné platničky namažte olejom alebo mazivom.

## 6.3.5 Čistenie nabíjacej stanice



**VÝSTRAHA:** Pred údržbou alebo čistením nabíjacej stanice alebo napájacieho zdroja odpojte napájací zdroj zo sieťovej zásuvky.



**VAROVANIE:** Na čistenie nabíjacej stanice nepoužívajte vysokotlakový čistič ani tečúcu vodu.

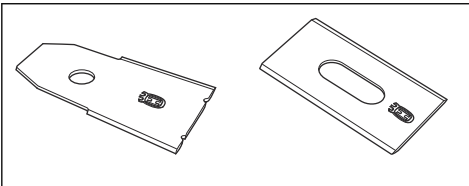
**Poznámka:** Výrobok nemôže vstúpiť do nabíjacej stanice, ak sa v nabíjacej stanici nachádzajú predmety. Nabíjaciu stanicu čistite pravidelne.

- Z nabíjacej stanice odstráňte trávu, vetvičky a iné predmety.

## 6.4 Výmena nožov



**VÝSTRAHA:** Spoločnosť Husqvarna môže zaručiť bezpečnosť iba vtedy, ak používate originálne nože Husqvarna s vyrazeným emblémom značka H s korunkou.

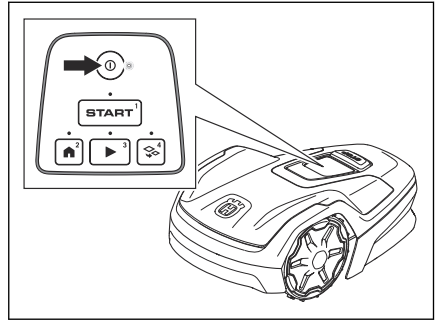


**VÝSTRAHA:** Pri výmene nožov musíte vymeniť skrutky. Použité skrutky sa môžu rýchlo opotrebovať a nôž sa uvoľní, čo môže spôsobiť vážne zranenie.

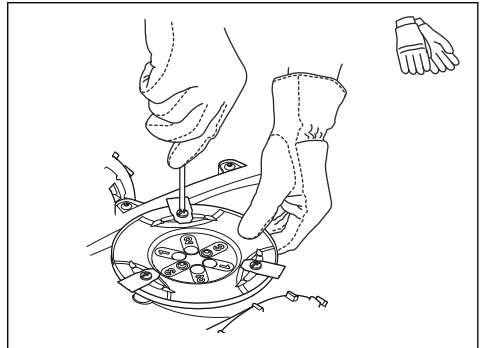
Pre bezpečnú prevádzku vymeňte opotrebované alebo poškodené nože. Nože pravidelne vymieňajte, aby ste dosiahli uspokojivý výsledok kosenia a nízku spotrebu energie. Všetky 3 nože a skrutky sa musia vymieňať naraz, aby sa tak zaistilo vyvážené kosiaceho systému.

### 6.4.1 Výmena nožov

1. Stlačte tlačidlo **STOP**.
2. Výrobok vypnete stlačením **vypínača** na 3 sekundy. Skontrolujte, či zhasol indikátor LED na klávesnici.



3. Položte výrobok s kosiacim kotúčom na mäkký a čistý povrch.
4. Odskrutkujte 3 skrutiek.



5. Odstráňte každý nôž a skrutku.
6. Pripevnite nové nože a skrutky.
7. Skontrolujte, či sa nože môžu voľne otáčať.

## 6.5 Akumulátor



**VAROVANIE:** Pred skladovaním výrobku úplne nabite akumulátor. Ak akumulátor nie je úplne nabitý, môže sa poškodiť.

Ak je čas prevádzky výrobku medzi nabíjaním kratší než zvyčajne, znamená to, že akumulátor je na konci životnosti. Ak chcete predĺžiť prevádzkový čas, vymeňte akumulátor.

**Poznámka:** Životnosť akumulátora závisí od dĺžky sezóny a od toho, koľko hodín denne sa výrobok používa. Dlhá sezóna alebo veľa hodín používania denne znamená, že akumulátor sa musí vymieňať pravidelnejšie.

## 6.6 Zimný servis

Pred zimným uskladnením odneste výrobok na servisnú prehliadku do servisu spoločnosti Husqvarna. Pravidelný zimný servis zachová výrobok v dobrom stave a vytvorí čo najlepšie podmienky pre novú sezónu bez akýchkoľvek prerušení.

Servisná prehliadka zvyčajne pozostáva z:

- dôkladného vyčistenia hlavnej konštrukcie, rámu, kosiaceho kotúča a všetkých ďalších pohyblivých častí,
- preskúšania funkčnosti zariadenia a jeho komponentov,
- kontroly a v prípade potreby výmeny opotrebovaných dielov, ako sú napríklad nože alebo ložiská,
- preskúšania kapacity batérie zariadenia, ako aj odporúčania výmeny batérie v prípade potreby.
- Ak je k dispozícii nový firmvér, výrobok sa aktualizuje.

## 7 Riešenie problémov

### 7.1 Úvod – riešenie problémov

V tejto kapitole nájdete informácie a pomocníka pre poruchy a príznaky výrobu. Ďalšie informácie a časté otázky nájdete na stránke [www.husqvarna.com](http://www.husqvarna.com).

### 7.2 Chybové hlásenia

Chybové hlásenia v tabuľke nižšie sa zobrazujú v aplikácii. Ak sa to isté hlásenie zobrazuje často, obráťte sa na servis spoločnosti Husqvarna.

Hlásenie	Prčina	Akcia
<i>Motor kola blokováný, ľavý/pravý</i>	Tráva alebo iný predmet na hnacom kolese.	Odstráňte trávu alebo iný predmet.
<i>Zablokovaný kosiaci systém</i>	Tráva alebo iný predmet na kosiacom kotúči.	Odstráňte trávu alebo iný predmet.
	Kosiaci kotúč je vo vode.	Presuňte výrobok a zabráňte hromadeniu vody v pracovnej ploche.
	Tráva je príliš vysoká.	Pred montážou zariadenia pokoste trávu. Uistite sa, že tráva má maximálne 4 cm / 1.6 palcov.
<i>Uviaznutá</i>	Výrobok sa nachádza za viacerými prekážkami na malej ploche.	Odstráňte prekážky alebo okolo prekážky umiestnite ohraničovací kábel, aby sa vytvoril ostrov. Pozrite si časť <i>Výtvorenie ostrovčeka na strane 15</i> .
<i>Mimo pracovnej plochy</i>	Časť ohraničovacieho kábla je vedená cez druhý úsek ohraničovacieho kábla k nabíjacej stanici.	Skontrolujte, či je ohraničovací kábel správne pripojený.
	Ohraničovací kábel je príliš blízko k okraju pracovnej oblasti.	Skontrolujte, či je ohraničovací kábel správne namontovaný. Pozrite si časť <i>Montáž ohraničovacieho kábla na strane 18</i> .
	Pracovná plocha má pri ohraničovacej slučke príliš veľký sklon.	
	Ohraničovací kábel je položený v nesprávnom smere okolo ostrovčeka.	
	Kovové objekty, ako sú ploty, oceľová výstuž alebo zakopané káble v blízkosti, rušia ohraničovací kábel.	Posuňte ohraničovací kábel.
	Rušenie signálu z ohraničenia inštaláciou iného výrobu v blízkosti spôsobuje, že výrobok nedokáže nájsť správny signál svojho ohraničenia.	Umiestnite výrobok do nabíjacej stanice a vygenerujte nový signál ohraničenia.



Hlásenie	Príčina	Akcia
<i>Vybitý akumulátor</i>	Výrobok nedokáže nájsť nabíjaciu stanicu.	Zmeňte polohu navádzacieho kábla. Pozrite si časť <i>Montáž navádzacieho kábla na strane 18</i> .
	Životnosť akumulátora končí.	Vymeňte akumulátor. Obráťte sa na servis spoločnosti Husqvarna.
	Anténa nabíjacej stanice je chybná.	Skontrolujte, či svetelný indikátor na nabíjacej stanici bliká červeno. Pozrite si časť <i>LED indikátor stavu na nabíjacej stanici na strane 37</i> .
	Nabíjacie kontakty na výrobku alebo na nabíjacej stanici sú skorodované.	Nabíjacie kontakty a kontaktné platničky vyčistíte. Pozrite si časť <i>Čistenie nabíjacích kontaktov a kontaktných platničiek na strane 29</i> . Ak tento problém pretrváva, obráťte sa na servis spoločnosti Husqvarna.
<i>Nesprávny PIN kód</i>	Bol zadán nesprávny PIN kód. Povolených je päť pokusov, potom sa výrobok na určitý čas zablokuje.	Zadajte správny PIN kód. Ak nepoznáte správny PIN kód, prejdite do časti <a href="http://www.husqvarna.com">www.husqvarna.com</a> , kde získate ďalšie informácie o tom, ako PIN kód získať, alebo sa obráťte na servis spoločnosti Husqvarna.
<i>Zablokovaný pohyb</i>	Výrobok sa o niečo zachytil a preklzáva.	Uvoľnite výrobok a odstráňte príčinu problému. Ak je príčinou vlhká tráva, pred používaním výrobku počkajte, kým trávnik nevyschne.
	Pracovná plocha zahŕňa strmý svah.	Strmé svahy sa musia izolovať. Pozrite si časť <i>Určenie umiestnenia pre ohraničovacie kábel na strane 13</i> .
	Navádzací kábel nie je na svahu položený diagonálne.	Uistite sa, že je navádzací kábel nainštalovaný diagonálne cez svah. Pozrite si časť <i>Položenie ohraničovacieho kábla na svahu na strane 15</i> .
<i>Motor kola preťažený, ľavý/pravý</i>	Tráva alebo iný predmet na hnacom kolese.	Odstraňte trávu alebo iný predmet z hnacieho kola.
<i>Problém so senzorom nárazu</i>	Predné kolesá výrobku sú zablokované.	Uvoľnite výrobok a odstráňte príčinu problému. Ak tento problém pretrváva, obráťte sa na servis spoločnosti Husqvarna.

Hlášenie	Prčina	Akcia
<i>Zablokovaná nabíjacia stanica</i>	Kontakt medzi nabíjacími kontaktmi na výrobku a kontaktmi na nabíjacej stanici nie je v poriadku. Výrobok vykonal viacero pokusov o nabíjanie.	Umiestnite výrobok do nabíjacej stanice a skontrolujte, či sú nabíjacie kontakty a kontakty prepojené.
	Predmet zabraňuje výrobku dostať sa do nabíjacej stanice.	Odstráňte predmet.
	Nabíjacia stanica je naklonená alebo ohnutá.	Položte základnú dosku na rovný povrch.
	Navádzací kábel nie je správne nainštalovaný.	Nainštalujte navádzací kábel správne. Pozrite si časť <i>Montáž navádzacieho kábla na strane 18</i> .
	Na kolesách výrobku je nečistota, ktorá výrobku bráni dostať sa do nabíjacej stanice.	Výrobok úplne vyčistite.
<i>Uviaznutá v nabíjacej stanici</i>	Predmet zabraňuje výrobku opustiť nabíjaciu stanicu.	Odstráňte predmet.
	Na kolesách výrobku je nečistota, ktorá výrobku bráni dostať sa do nabíjacej stanice.	Výrobok úplne vyčistite.
<i>Prevrátená</i>	Výrobok je v nesprávnej polohe, výrobok je príliš naklonený alebo je prevrátený.	Umiestnite výrobok do správnej polohy.
<i>Zdvihnutá</i>	Snímač zdvihnutia sa aktivoval, pretože výrobok bol nadvihnutý.	Skontrolujte, či sa telo zariadenia môže voľne pohybovať okolo rámu. Objekty, ktoré môžu spôsobiť nadvihnutie rámu výrobku, odstráňte alebo okolo nich vytvorte ostrovček. Ak tento problém pretrváva, obráťte sa na servis spoločnosti Husqvarna.
<i>Problém s pohonom kolesa, pravým/ľavým</i>	Tráva alebo iný predmet na hnacom kolese.	Očistite kolesá a okolie kolies.
<i>Elektrický problém</i>	Dočasný problém s elektronickým systémom alebo firmvérom výrobku.	Reštartujte výrobok. Ak tento problém pretrváva, obráťte sa na servis spoločnosti Husqvarna.
<i>Problém s predným/zadným senzorom ohraničenia</i>		
<i>Problém so senzorom náklonu</i>		
<i>Dočasný problém</i>		
<i>Nesprávna kombinácia zariadení</i>		
<i>Dočasný problém s akumulátorom</i>		
<i>Porucha bezpečnostnej funkcie</i>		
<i>Problém s nabíjaním</i>	Nesprávny typ akumulátora.	Používajte originálne akumulátory odporúčané výrobcom.

Hlásenie	Príčina	Akcia
<i>Problém s akumulátorom</i>	Dočasný problém s akumulátorom alebo firmvérom výrobku.	Reštartujte výrobok. Ak tento problém pretrváva, obráťte sa na servis spoločnosti Husqvarna.
	Nesprávny typ akumulátora.	Používajte originálne akumulátory odporúčané výrobcom.
<i>Teplotné obmedzenia</i>	Teplota akumulátora je príliš vysoká alebo príliš nízka na spustenie prevádzky.	Teplota akumulátora je mimo prevádzkových limitov a nabíjanie/kosenie sa zastavilo. Nabíjanie/kosenie sa spustí, keď sa teplota vráti do stanovených limitov.
<i>Vysoký nabíjací prúd</i>	Nesprávny alebo poškodený napájací zdroj.	Reštartujte výrobok. Ak tento problém pretrváva, obráťte sa na servis spoločnosti Husqvarna.

Hlásenie	Príčina	Akcia
<i>Žiadny signál z ohraničenia</i>	Zdroj napájania alebo nízkonapäťový kábel nie sú pripojené.	Ak indikátor stavu LED na nabíjacej stanici nesvieti, znamená to, že nabíjacia stanica nemá napájanie. Skontrolujte pripojenie do sieťovej zásuvky a prúdový chránič. Uistite sa, že je k nabíjacej stanici pripojený nízkonapäťový kábel.
	Zdroj napájania alebo nízkonapäťový kábel sú poškodené alebo nie sú pripojené.	Vymeňte zdroj napájania alebo nízkonapäťový kábel.
	Ohraničovací kábel nie je pripojený k nabíjacej stanici.	Pripojte ohraničovací kábel k nabíjacej stanici. Ak sú konektory poškodené, vymeňte ich. Pozrite si časť <i>Montáž ohraničovacieho kábla na strane 18</i> .
	Ohraničovací kábel je poškodený.	Skontrolujte indikátor stavu LED na nabíjacej stanici. Ak poukazuje na poškodenie ohraničovacieho kábla, vymeňte poškodenú časť za nový ohraničovací kábel.
	Výrobok sa pokúsil o štart, ale nenachádza sa v nabíjacej stanici a režim <i>ECO</i> je aktivovaný.	Umiestnite výrobok do nabíjacej stanice a spustíte ho.
	Časť ohraničovacieho kábla je vedená cez inú časť ohraničovacieho kábla do a z ostrovčeka.	Namontujte ohraničovací kábel v správnom smere okolo ostrovčeka. Pozrite si časť <i>Montáž ohraničovacieho kábla na strane 18</i> .
	Problém s párovaním medzi výrobkom a nabíjajúcou stanicou.	Umiestnite výrobok do nabíjacej stanice a vytvorte nový signál z ohraničenia. Pozrite si časť <i>Nový signál slučky ohraničenia na strane 23</i> .
	Rušenie kovovými objektmi, ako sú ploty, oceľová výstuž alebo zakopané káble v blízkosti.	Posuňte ohraničovací kábel a/alebo na pracovnej ploche vytvorte ostrovčeky, aby sa zvýšila sila signálu.
	Výrobok je príliš vzdialený od ohraničovacieho kábla.	Namontujte ohraničovací kábel tak, aby všetky časti pracovnej plochy boli najviac 15 m/ 50 stôp od ohraničovacieho kábla.
<i>Kosačka naklonená</i>	Výrobok je naklonený vo väčšom ako maximálnom uhle.	Presuňte výrobok na rovnú plochu.

Hlásenie	Príčina	Akcia
<i>Neplatná konfigurácia firmvéru</i>	Firmvér vo výrobku nie je aktualizovaný.	Umiestnite výrobok do nabíjacej stanice a aktualizujte firmvér prostredníctvom FOTA. Ak tento problém pretrváva, obráťte sa na servis spoločnosti Husqvarna.

### 7.3 Informačné a výstražné hlásenia

Informačné hlásenia v tabuľke nižšie sa zobrazujú v aplikácii. Ak sa to isté hlásenie zobrazuje často, obráťte sa na servis spoločnosti Husqvarna.

Hlásenie	Príčina	Akcia
<i>Nastavenia obnovené</i>	Bol vykonaný príkaz <i>Resetovať všetky nastavenia používateľa</i> .	Bežná prevádzka výrobku.
<i>Problém s príslušenstvom FlexiFence</i>	Zostávajúca úroveň nabitia akumulátora príslušenstva 1FlexiFence je nízka. Keď je akumulátor vybitý, príslušenstvo FlexiFence nebude fungovať. Ak výrobok zapnete pred nabitím príslušenstva FlexiFence, výrobok môže kosiť aj v zakázanej zóne.	Pred spustením výrobok zaparkujte a nabite príslušenstvo FlexiFence.
	Teplota príslušenstva FlexiFence prekročila maximálny povolený limit a príslušenstvo je vypnuté.	Výrobok umiestnite do oblasti chránenej pred slnkom. Pred spustením výrobku nechajte príslušenstvo FlexiFence vychladnúť.
<i>Navádzací kábel sa nenášiel</i>	Navádzací kábel nie je pripojený k nabíjacej stanici.	Pripojte navádzací kábel k nabíjacej stanici. Pozrite si časť <i>Montáž navádzacieho kábla na strane 18</i> .
	Poškodenie navádzacieho kábla.	Nahradte poškodenú časť novým navádzacím káblom.
	Navádzací kábel nie je pripojený k ohraničujúcej slučke.	Pripojte navádzací kábel správne k ohraničovacej slučke. Pozrite si časť <i>Montáž navádzacieho kábla na strane 18</i> .
<i>Vytvorený signál z ohraničenia</i>	Nový signál z ohraničenia sa zmenil.	Bežná prevádzka výrobku.
<i>Vyžaduje sa manuálne nabitie</i>	Výrobok je nastavený na prevádzkový režim <i>Vedľajšia plocha</i> .	Umiestnite výrobok do nabíjacej stanice.
<i>Nasledujúci štart hh:mm</i>	Nastavenie plánu bráni v prevádzke výrobku.	Zmeňte nastavenia plánu. Pozrite si časť <i>Plán na strane 21</i> .
	Výrobok bol v prevádzke maximálnu dennú dobu kosenia.	Bežná prevádzka výrobku.
<i>Dnešné kosenie je dokončené</i>	Výrobok bol v prevádzke maximálnu dennú dobu kosenia.	Bežná prevádzka výrobku. Pozrite si časť <i>Plán na strane 21</i> .
<i>Pripojenie NEBOLO zmenené</i>	Signál z ohraničenia sa nezmenil kvôli chybe.	Viackrát vytvorte <i>nový signál z ohraničenia</i> . Pozrite si časť <i>Nový signál slučky ohraničenia na strane 23</i> . Ak tento problém pretrváva, obráťte sa na servis spoločnosti Husqvarna.

## 7.4 LED indikátor stavu na nabíjacej stanici

Pri správnej inštalácii musí kontrolka na nabíjacej stanici nepreerušovane svietiť alebo blikať nazeleno. V opačnom prípade postupujte podľa pokynov v tabuľke riešenia problémov nižšie.

Ak potrebujete ďalšie informácie, obráťte sa na servis spoločnosti Husqvarna.

Svetlo	Príčina	Činnosť
Zelené nepreerušované svetlo	Dobré signály.	Bežná prevádzka výrobu.
Zelené blikajúce svetlo	Signály sú v poriadku a režim ECO je aktívovaný.	Bežná prevádzka výrobu. Pozrite si časť <i>Režim ECO na strane 21</i> .
Blikajúce modré svetlo	Kábel ohraničenia nie je pripojený k nabíjacej stanici.	Skontrolujte, či je ohraničovacia kábel v nabíjacej stanici správne inštalovaný. Pozrite si časť <i>Montáž ohraničovacieho kábla na strane 18</i> .
	Poškodenie ohraničovacieho kábla.	Zistite, kde došlo k poškodeniu. Nahradte poškodenú časť novým ohraničovacím káblom.
Blikajúce žlté svetlo	Navádzací kábel nie je pripojený k nabíjacej stanici	Skontrolujte, či je navádzací kábel v nabíjacej stanici správne inštalovaný. Pozrite si časť <i>Montáž navádzacieho kábla na strane 18</i>
	Poškodenie navádzacieho kábla.	Zistite, kde došlo k poškodeniu. Nahradte poškodenú časť novým navádzacím káblom.
Blikajúce červené svetlo	Rušenie antény nabíjacej stanice.	Obráťte sa na servis spoločnosti Husqvarna.
Červené nepreerušované svetlo	Porucha dosky plošných spojov alebo nesprávny zdroj napájania v nabíjacej stanici. Opravu chyby musí vykonať servisný spoločnosti Husqvarna.	Obráťte sa na servis spoločnosti Husqvarna.

## 7.5 Príznyky

Ak výrobok nepracuje ako obyčajne, postupujte podľa nižšie uvedenej tabuľky príznakov. Ak nedokážete nájsť príčinu poruchy, obráťte sa na servis spoločnosti Husqvarna.

Príznyky	Príčina	Akcia
Zariadenie má problémy s dokovaním.	Navádzací kábel nie je položený v priamej línii a správnej vzdialenosti od nabíjacej stanice.	Skontrolujte inštaláciu nabíjacej stanice. Pozrite si časť <i>Montáž nabíjacej stanice na strane 17</i> .
	Navádzací kábel nie je vložený do drážky v doske nabíjacej stanice.	Skontrolujte, či je navádzací kábel položený v priamej línii a vložený do drážky v doske nabíjacej stanice. Pozrite si časť <i>Montáž navádzacieho kábla na strane 18</i> .
	Nabíjacia stanica nie je umiestnená na vodorovnom povrchu.	Nabíjaciu stanicu umiestnite na vodorovný povrch. Pozrite si časť <i>Určenie umiestnenia pre nabíjaciu stanicu na strane 12</i> .
	Nečistota na výrobku zabraňuje výrobku dostať sa do nabíjacej stanice.	Výrobok úplne vyčistite. Pozrite si časť <i>Čistenie výrobku na strane 29</i> .
	Nabíjacie kontakty na výrobku alebo na nabíjacej stanici sú skorodované.	Nabíjacie kontakty a kontaktné platničky vyčistite. Pozrite si časť <i>Čistenie nabíjacích kontaktov a kontaktných platničiek na strane 29</i> .
Výrobok pracuje v nesprávnom čase.	Čas spustenia a zastavenia prevádzky je nesprávny.	Zmeňte nastavenia plánu. Pozrite si časť <i>Plán na strane 21</i> .
	Čas na výrobku nie je správny.	Nastavte čas v ponuke <i>Všeobecné</i> v aplikácii.
Zariadenie vibruje.	Kosiaci systém nie je vyvážený kvôli poškodeným nožom.	Skontrolujte nože a skrutky a v prípade potreby ich vymeňte. Pozrite si časť <i>Výmena nožov na strane 30</i> .
	Kosiaci systém nie je vyvážený kvôli viacerým nožom v rovnakej polohe.	Skontrolujte, či je ku každej skrutke pripevnený len jeden nôž.
	Vo výrobku sú namontované nože rôznej hrúbky.	Skontrolujte, či nože nemajú rôznu hrúbku, a v prípade potreby ich vymeňte.
	Kosiaci kotúč nie je správne nainštalovaný.	Uistite sa, že skrutky na kosiacom kotúči sú upevnené správne.
Výrobok pracuje, ale kosiaci kotúč sa neotáča.	Výrobok hľadá nabíjaciu stanicu alebo sa pohybuje do východiskového bodu.	Bežná prevádzka výrobku. Kosiaci kotúč sa netočí, keď výrobok hľadá nabíjaciu stanicu.
Výrobok medzi nabíjaniami pracuje v kratších intervaloch ako obyčajne.	Tráva alebo iný predmet zablokoval kosiaci kotúč.	Odpojte a vyčistite kosiaci kotúč. Pozrite si časť <i>Čistenie šasi a rezného kotúča na strane 29</i> .
	Životnosť akumulátora končí.	Vymeňte akumulátor. Obráťte sa na servis spoločnosti Husqvarna.
	Tupé nože. Na kosenie trávy sa spotrebuje viac energie.	Vymeňte nože. Pozrite si časť <i>Výmena nožov na strane 30</i> .
Čas kosenia a čas nabíjania sú kratšie ako obyčajne.	Životnosť akumulátora končí.	Vymeňte akumulátor. Obráťte sa na servis spoločnosti Husqvarna.

Príznaky	Príčina	Akcia
Pri inštalácii nového firmvéru cez FOTA sa vyskytla chyba.	Firmvér sa nestiahol správne.	Ak chcete znova spustiť inštaláciu firmvéru, stlačte tlačidlo na displeji. Ak tento problém pretrváva, obráťte sa na servis spoločnosti Husqvarna.
Zariadenie je niekoľko hodín zaparkované v nabíjacej stanici.	Výrobok bol v prevádzke maximálnu dennú dobu kosenia.	Bežná prevádzka výrobku. Pozrite si časť <i>Odhad potrebného času prevádzky na strane 21.</i>
	Bolo stlačené tlačidlo <b>STOP</b> .	Zadajte PIN kód a stlačte tlačidlo <b>Štart</b> .
	Je aktivovaný parkovací režim.	Zmeňte prevádzkový režim. Pozrite si časť <i>Prevádzkové režimy na strane 24.</i>
	Prevádzka výrobku nie je možná, ak je teplota batérie príliš vysoká alebo nízka.	Skontrolujte, či je nabíjacia stanica umiestnená v oblasti chránenej pred slnkom.
Nerovnomerné výsledky kosenia.	Výrobok pracuje denne nízkym počtom hodín.	Predĺžte dobu kosenia. Pozrite si časť <i>Odhad potrebného času prevádzky na strane 21.</i>
	Vzhľadom na tvar pracovnej plochy je potrebné upraviť nastavenia <i>Pokrytie trávnej plochy</i> , aby pokrývalo všetky časti pracovnej plochy.	Zmeňte nastavenia plôch, na ktorých výrobok začína kosiť, a ako často. Pozrite si časť <i>Pokrytie trávnik a systematické kosenie priechodov na strane 22.</i>
	Pracovná plocha je príliš veľká.	Zmenšite veľkosť pracovnej plochy alebo predĺžte čas kosenia v pláne. Pozrite si časť <i>Odhad potrebného času prevádzky na strane 21.</i>
	Tupé nože.	Vymeňte všetky nože. Pozrite si časť <i>Výmena nožov na strane 30.</i>
	Dlhá tráva v pomere k nastavenej výške kosenia.	Zvýšte výšku kosenia a potom, keď je tráva kratšia, ju znížte.
	Nahromadenie trávy pri kosiacom kotúči alebo okolo hriadeľa motora.	Odstráňte nahromadenie trávy a vyčistite výrobok. Pozrite si časť <i>Čistenie výrobku na strane 29.</i>
Stav nabitia batérie je vysoký, ale výrobok sa vracia do nabíjacej stanice.	Výrobok sleduje navádzací kábel do nabíjacej stanice, aby predišiel zablokovaniu na malej ploche.	Bežná prevádzka výrobku.

## 7.6 Hľadanie prerušení v ohraničujúcom kábli

Prerušenia v obvodovom kábli sú zvyčajne spôsobené neúmyselným fyzickým poškodením kábla, napríklad pri práci s lopatou. V krajinách s prízemným mrazom môžu kábel poškodiť aj ostré kamene, ktoré sa posúvajú v zemi. Prerušenia môžu byť spôsobené aj nadmerným napnutím kábla počas inštalácie.

Kosenie trávy príliš nízko hneď po inštalácii môže poškodiť izoláciu kábla. Poškodenie izolácie môže spôsobiť prerušenia až o niekoľko týždňov alebo mesiacov. Aby sa tomu predišlo, prvé týždne po inštalácii vždy vyberte maximálnu výšku kosenia a potom výšku postupne znížte o jeden krok každý druhý týždeň, kým sa nedosiahne požadovaná výška rezu.

Chybné napojenie ohraničujúceho kábla pomocou spojky môže tiež viesť k prerušeniu po niekoľkých týždňoch po vytvorení tohto spoja. Chybné napojenie môže byť spôsobené napríklad tým, že originálna spojka sa nestlačí pomocou klieští dostatočne silno alebo sa použije spojka s nižšou kvalitou než originálna spojka. Skôr než budete pokračovať v riešení problému, skontrolujte všetky známe napojenia.

Prerušenie kábla sa dá nájsť postupným skracovaním kábla v mieste jeho možného prerušenia, až kým nezostane iba veľmi krátky úsek kábla.

Nasledovný spôsob nefunguje, ak je aktivovaný režim *ECO*. Najskôr skontrolujte, či je režim *ECO* vypnutý. Pozrite si časť *Režim ECO na strane 21.*

1. Skontrolujte, či signalizačné svetlo na nabíjacej stanici bliká namodro, čo signalizuje prerušenie ohraničovúcej slučky. Pozrite si časť *LED indikátor stavu na nabíjacej stanici na strane 37*.
2. Skontrolujte, či sú pripojenia ohraničovacieho kábla k nabíjacej stanici správne pripojené a nepoškodené. Skontrolujte, či kontrolka na nabíjacej stanici stále bliká namodro.
3. Vymeňte pripojenia medzi navádzacím káblom a ohraničovacím káblom na nabíjacej stanici.

Začnite výmenou pripojenia L a GUIDE.

Ak indikátor bliká nažlto, prerušenie sa nachádza niekde na ohraničovacom kábli medzi L a bodom, kde je navádzací kábel pripojený k ohraničovaciemu káblu (hrubá čierna čiara na obrázku).

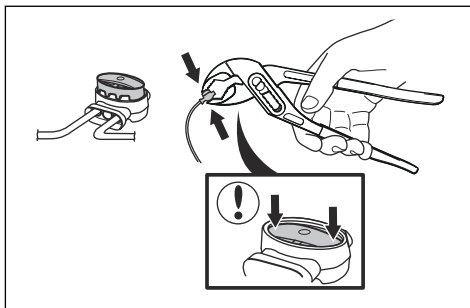
Na odstránenie poruchy potrebujete ohraničovací kábel, konektory a spojky.

- a) Ak je podozrivý ohraničovací kábel krátky, najjednoduchšou možnosťou je vymeniť celý ohraničovací kábel medzi L a bodom, kde je navádzací kábel pripojený ku ohraničovaciemu káblu (hrubá čierna čiara).
- b) Ak je podozrivý ohraničovací kábel dlhý (hrubá čierna čiara), postupujte nasledovne: b) Umiestnite L a GUIDE späť na pôvodné miesta. Potom odpojte R. Pripojte nový ohraničovúci kábel k R. Pripojte druhý koniec tohto nového ohraničovúceho kábla niekde v strede podozrivého úseku kábla.

Ak kontrolka teraz svieti nažlto, prerušenie je niekde v kábli medzi odpojeným koncom a miestom, kde je pripojený nový kábel (hrubá čierna čiara nižšie). V tom prípade presuňte pripojenie nového kábla bližšie k odpojenému koncu (približne do stredu podozrivého úseku kábla) a znovu skontrolujte, či je signalizačné svetlo zelené.

Pokračujte, kým nezostane iba veľmi krátky úsek kábla, ktorý predstavuje rozdiel medzi neprerušovaným zeleným svetlom a blikajúcim modrým svetlom. Potom postupujte podľa pokynov v bode 5 nižšie.

4. Ak kontrolka stále bliká namodro ako v kroku 3 vyššie: Vráťte pripojenia L a GUIDE do pôvodných polôh. Potom prepnite R a GUIDE. Ak indikátor teraz svieti neprerušovaným zeleným svetlom, odpojte L a pripojte nový ohraničovúci kábel k L. Pripojte druhý koniec tohto nového kábla niekde v strede podozrivého úseku kábla. Postupujte rovnako ako v krokoch 3a) a 3b) vyššie.
5. Keď sa prerušenie nájde, kábel v poškodenom úseku sa musí vymeniť za nový. Vždy používajte originálne spojky.





## 8 Preprava, skladovanie a likvidácia

### 8.1 Preprava

Dodávané lítium-iónové batérie spĺňajú požiadavky právnych predpisov, ktoré sa týkajú nebezpečného tovaru.

- Dodržiavajte všetky príslušné vnútroštátne právne predpisy.
- Dodržiavajte špeciálne požiadavky na balení a štítkoch pri obchodnej preprave. Táto požiadavka platí aj pre tretie strany a prepravcov.

### 8.2 Uskladnenie výrobku

- Výrobok úplne nabite. Pozrite si časť *Nabíjanie batérie na strane 26*.
- Vypnite výrobok. Pozrite si časť *Vypnutie výrobku na strane 26*.
- Vyčistite výrobok. Pozrite si časť *Čistenie výrobku na strane 29*.
- Výrobok skladujte na suchom mieste, ktoré je chránené pred mrazom.
- Udržujte výrobok so všetkými kolesami na rovnej zemi alebo ho zavesíte na stenu pomocou háku na skladovanie. Pozrite si časť *Montáž háku na skladovanie na stenu na strane 41*.
- Ak chcete nabíjaciú stanicu skladovať vnútri, odpojte a odstráňte z nabíjacej stanice zdroj napájania a všetky konektory. Koniec kábla každého konektora vložte do ochrannej skrinky konektora.

**Poznámka:** Ak chcete nabíjaciú stanicu skladovať vonku, zdroj napájania a konektory neodpájajte.

- Informácie o dostupnom príslušenstve na skladovanie výrobku získate od servisu spoločnosti Husqvarna.

#### 8.2.1 Montáž háku na skladovanie na stenu

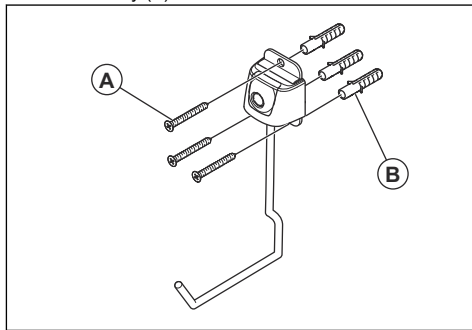
- Hák na skladovanie nainštalujte vo vnútri.
- Hák na skladovanie nevystavujte slnečnému žiareniu.
- Hák na skladovanie inštalujte na sadrokartón, drevenú alebo betónovú stenu.



**VAROVANIE:** Uistite sa, že stena udrží záťaž s hmotnosťou minimálne 30 kg.

- Vyberte šablónu na vŕtanie zo škatule výrobku a použite ju na montáž háku na skladovanie na stenu.

- Namontujte hák na skladovanie na stenu pomocou 3 skrutiek (A). V prípade potreby použite hmoždinky (B).



**VAROVANIE:** Uistite sa, že skrutky sú vhodné na použitie pre váš typ steny.

- Informácie o dostupnom príslušenstve na skladovanie výrobku získate od servisného zástupcu spoločnosti Husqvarna.

### 8.3 Likvidácia

- Dodržiavajte miestne požiadavky v oblasti recyklácie a platné predpisy.



**VAROVANIE:** Batériu vyberte len pri likvidácii výrobku. Záruka Husqvarna nie je platná v prípade, že ste odstránili zabezpečovaciu plombu.

#### 8.3.1 Vybratie batérie

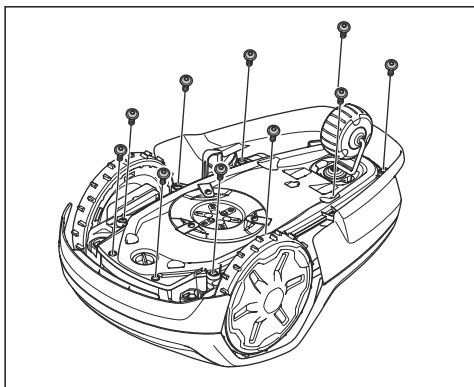


**VÝSTRAHA:** Používajte ochranné rukavice.



**VAROVANIE:** Nedotýkajte sa dosky plošného spoja.

1. Stlačením **vypínača** a jeho podržaním po dobu 3 sekúnd vypnete výrobok.
2. Uistite sa, že je výrobok vypnutý. Keď je výrobok vypnutý, kontrolka na **vypínači** nesvieti. Pozrite si časť *Indikátor LED na klávesnici na strane 9*.
3. Výrobok položte kosiacim kotúčom nahor.
4. Odskrutkujte 10 skrutiek pomocou Torx 20.

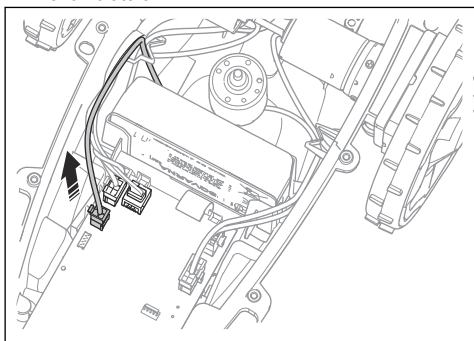


5. Opatrne zdvihnite spodnú časť rámu a položte ju na horný rám.

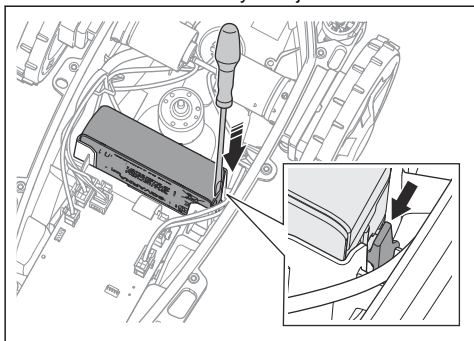


**VAROVANIE:** Dávajte pozor, k hlavnej doske je pripojený kábel.

6. Z hlavnej dosky plošných spojov odpojte kábel akumulátora.



7. Pomocou skrutkovača zatlačte spony na každej strane akumulátora a vyberte ju.



## 9 Technické údaje

### 9.1 Technické údaje

<b>Rozmery</b>	<b>Automower® Aspire™ R4</b>
Dĺžka, cm/palce	55/21,7
Šírka, cm/palce	33/13,0
Výška, cm/palce	22/8,7
Hmotnosť, kg/lb	5,9/13,0

<b>Elektrický systém</b>	<b>Automower® Aspire™ R4</b>
Akumulátor, lítium-iónový 18 V/2,0 Ah, č. v.	590 21 42-02, 590 21 42-04, 590 21 42-06, 590 21 42-10
Akumulátor, lítium-iónový 18,25 V/2,0 Ah, č. v.	590 21 42-03
Akumulátor, lítium-iónový 18,5 V/2,0 Ah, č. v.	590 21 42-07, 590 21 42-08, 590 21 42-09, 590 21 42-11
Zdroj napájania (28 V DC), V AC	100 – 240
Dĺžka nízkonapäťového kábla, m/stopy	5/16,4
Priemerná spotreba energie pri maximálnom používaní	3 kWh/mesiac na 400 m <sup>2</sup> pracovnej oblasti
Nabíjací prúd, A DC	1/1,3
Typ jednotky zdroja napájania <sup>10</sup>	ADP-28AW XX, ADP-28AR XX, ADP-40KR XX, ADP-40FW XX, FW7313/28/D/XX/Y/1.0/PI, FW7313/28/D/XX/Y/1.3, FW7313/28/D/XX/Y/1.3/PI
Priemerná doba kosenia, min	70
Priemerná doba nabíjania, min	75/60

<b>Anténa ohraničovacieho kábla</b>	<b>Automower® Aspire™ R4</b>
Prevádzkové frekvenčné pásmo, Hz	100 – 80 000
Maximálne magnetické pole <sup>11</sup> , dBuA/m	82
Maximálny rádiový výkon <sup>12</sup> , mW pri 60 m	<25

<sup>10</sup> XX, YY môžu byť ľubovoľné alfanumerické znaky alebo prázdny znak len na marketingové účely, žiadne technické rozdiely.

<sup>11</sup> Merané podľa normy EN 303 447.

<sup>12</sup> Maximálny aktívny výstupný výkon do antén frekvenčného pásma, v ktorom rádiové zariadenie funguje.

Údaje o hluku <sup>13</sup>	Automower® Aspire™ R4
Vnímaná hladina zvuku, dB (A)	59
Nameraná hladina hluku akustického výkonu, dB (A)	58
Neistoty merania emisí hluku $K_{WA}$ , dB (A)	2
Hladina hluku akustického tlaku pri uchu používateľa <sup>14</sup> , dB (A)	50

Kosenie	Automower® Aspire™ R4
Kapacita plochy, m <sup>2</sup> / akre +/- 20 %	400/0,1
Kosiaci systém	3 otočné kosiace nože
Otáčky kosiaceho motora, ot./min	2670
Spotreba elektrickej energie počas kosenia, W +/-20 %	20
Výška kosenia, mm/palce	2 – 4,5/0,8 – 1,8
Šírka kosenia, cm/palce	16/6,3
Najužší možný priechod, cm/palce	60/24
Maximálny sklon pracovnej plochy, %	25
Maximálny sklon ohraničovacieho kábla, %	10
Maximálna dĺžka ohraničovacieho kábla, m/stopy	300/980
Maximálna dĺžka navádzacej slučky <sup>15</sup> , m/stopy	150/490

IP kód	Automower® Aspire™ R4
Výrobok	IPX5
Nabíjacia stanica	IPX5
Napájanie	IPX4/IP44

Bluetooth®	Automower® Aspire™ R4
Prevádzkové frekvenčné pásmo, MHz	2402 – 2480
Maximálny prenášaný výkon, dBm	9

Wi-Fi	Automower® Aspire™ R4
Podporované frekvenčné pásma <sup>16</sup>	Kanál 1 – 11 (2412 – 2462 MHz)
	Kanál 12 – 13 (2467 – 2484 MHz)
	Kanál 14
Prevádzkové frekvenčné pásmo, MHz	2402 – 2480
Maximálny prenášaný výkon, dBm	20

<sup>13</sup> Určené podľa smernice 2006/42/ES a normy EN 50636-2-107. Okrem vnímanej hladiny zvuku, ktorá je meraná podľa normy ISO 11094:1991.

<sup>14</sup> Neistoty merania hladiny akustického tlaku  $K_{pA}$ , 2 – 4 dB (A).

<sup>15</sup> Navádzacia slučka je slučka, ktorú tvorí navádzací kábel a časť ohraničovacieho kábla od spojenia s navádzacím káblom k pravému pripojeniu v nabíjacej stanici.

<sup>16</sup> Kanál 12 – 14 sa používa iba v krajinách, kde je dostupný.

Spoločnosť Husqvarna AB nezaručuje úplnú kompatibilitu výrobku s ďalšími typmi bezdrôtových systémov, ako sú napríklad diaľkové ovládače, rádiové vysielačky, načúvacie zariadenia, podzemné elektrické oplotenia a podobne.

Výrobky sa vyrábajú v Anglicku alebo v Českej republike. Pozrite si informácie na výkonovom štítku. Pozrite si časť *Úvod na strane 6*.

## 9.2 Registrované ochranné známky

Slovné označenie *Bluetooth®* a súvisiace logá sú registrované ochranné známky spoločnosti *Bluetooth SIG, inc.* a každé použitie takýchto značiek spoločnosťou Husqvarna vychádza z licencie.

Logo Wi-Fi CERTIFIED™ je registrovaná ochranná známka spoločnosti Wi-Fi Alliance®. Tento výrobok má certifikáciu Wi-Fi Alliance®.



## 10.1 Záručné podmienky

Spoločnosť Husqvarna poskytuje záruku na funkčnosť tohto výrobku na obdobie dva roky (od dátumu kúpy). Záruka sa vzťahuje na vážne chyby týkajúce sa materiálov alebo výrobných chýb. V rámci záručnej lehoty výrobok vymeníme alebo ho bezplatne opravíme, ak sú splnené tieto podmienky:

- Výrobok a nabíjacia stanica sa môžu používať len v súlade s pokynmi uvedenými v tomto návode na obsluhu. Táto záruka výrobcu nemá nijaký vplyv na nároky voči predajcovi/dodávateľovi.
- Koncoví používatelia alebo neoprávnené tretie strany sa nesmú pokúšať opravovať tento výrobok.

Príklady chýb, na ktoré sa nevzťahuje záruka:

- Poškodenie spôsobené prienikom vody v dôsledku používania vysokotlakového čističa alebo ponorením výrobku do vody, napríklad keď sa počas prudkého dažďa vytvoria vodné kaluže.
- Poškodenie spôsobené bleskom.
- Poškodenie spôsobené nesprávnym uskladnením alebo nesprávnou manipuláciou s akumulátorom.
- Poškodenie spôsobené používaním inej ako originálnej batérie Husqvarna.
- Poškodenie spôsobené používaním iných ako originálnych náhradných dielov a príslušenstva značky Husqvarna, ako sú napríklad nože a inštalačný materiál.
- Poškodenie obvodového kábla.
- Poškodenie spôsobené nepovolenou výmenou alebo zasahovaním do produktu, prípadne jeho napájania.

Nože a kolesá sa považujú za spotrebný tovar a nevzťahuje sa na ne záruka.

Ak dôjde k poruche výrobku Husqvarna, obráťte sa na servis spoločnosti Husqvarna, ktorý vám poskytne ďalšie informácie. Pri kontaktovaní servisu spoločnosti Husqvarna si pripravte doklad o zaplatení a výrobné číslo výrobku.





[www.husqvarna.com](http://www.husqvarna.com)

Pôvodné pokyny



1143079-68



2023-04-24