

**SPARE PARTS CATALOGUE**  
**CHAIN SAWS: HUSQVARNA 550 XP® MARK II**

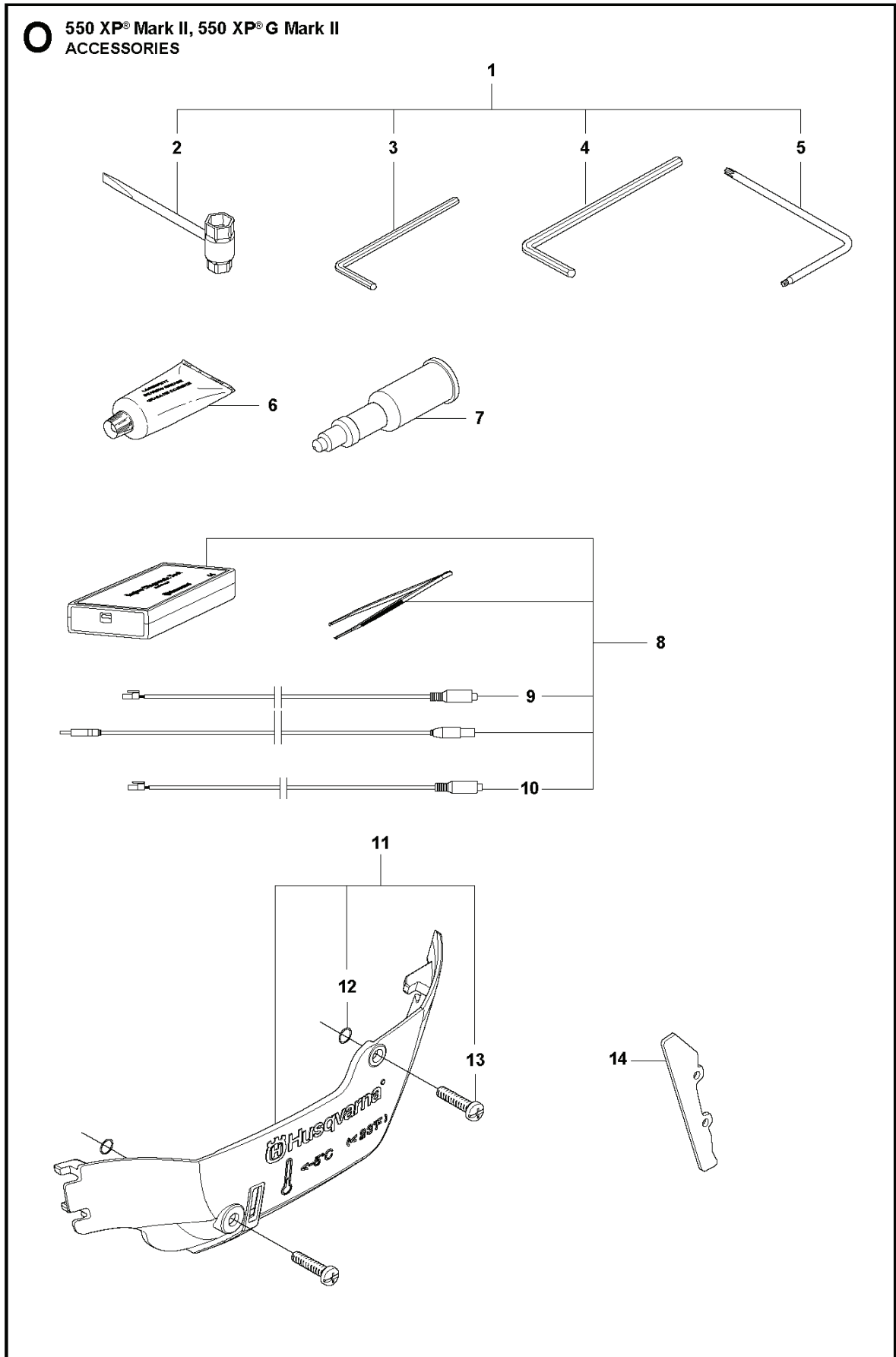
Spare Parts List

# **SPARE PARTS LIST**

CHAIN SAWS

HUSQVARNA 550 XP<sup>®</sup> MARK II

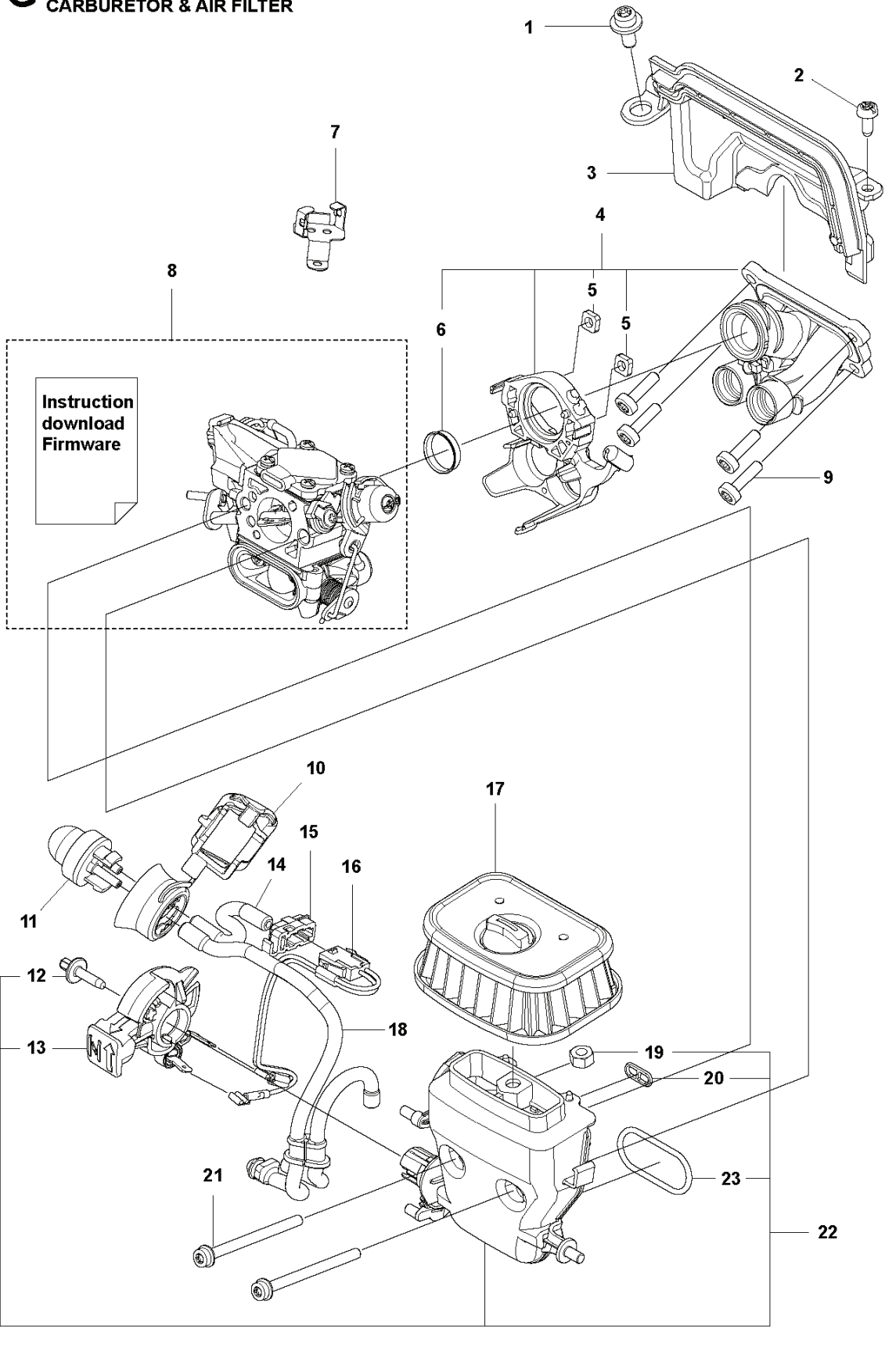
**○ 550 XP<sup>®</sup> Mark II, 550 XP<sup>®</sup> G Mark II  
ACCESSORIES**



## CHAIN SAWS

PXM_REF	PXM_PARTNO	DESCRIPTION	PXM_REMARK	QTY.
1	503558511	NÁRADIE		1
2	522521101	KOMBINOVANÝ KLÚČ		1 1
3	502215801	FRANCÚZSKY KLÚČ		1 1
4	503558602	ŠPANOVÁK		1 1
5	575880701	FRANCÚZSKY KLÚČ		1 1
6	503621201	VAZELINA		1
7	501911401	DEKALAMITKA		1
8	583897101	DIAGNOSTIC TOOL KIT		1
9	576183401	KÁBEL - ZOSTAVA		1 8
10	576952201	KÁBEL - ZOSTAVA		1 8
11	595967601	ZIMNÁ SADA		1
12	740420100	O - KRÚŽOK		2 11
13	503217016	SKRÚTKA CCRPANT		1 11
14	594745301	BUMPER		1

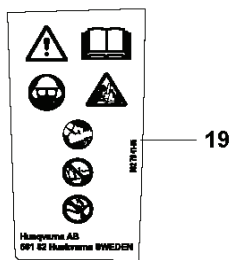
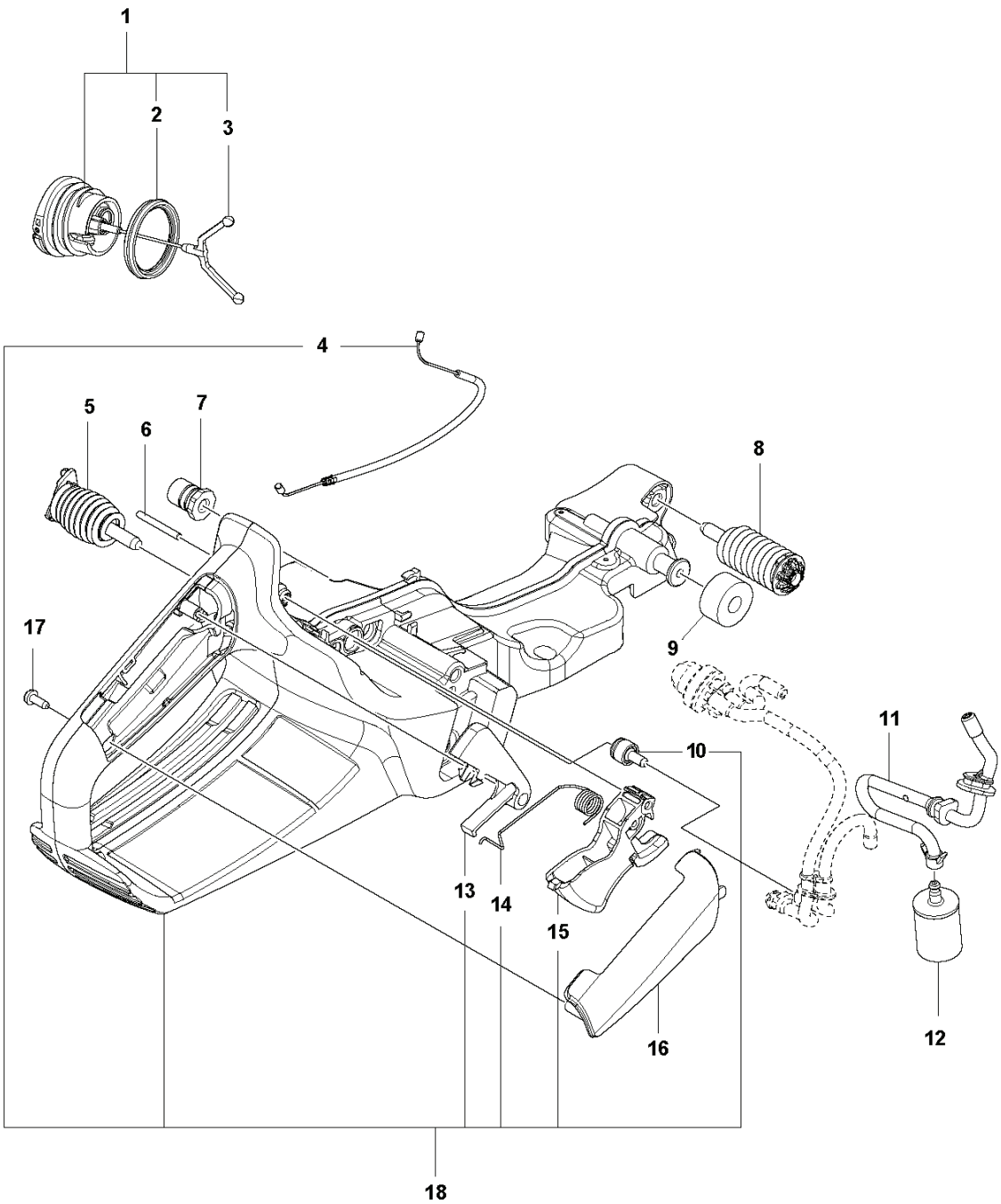
**G** 550 XP® Mark II, 550 XP® G Mark II  
CARBURETOR & AIR FILTER



## CHAIN SAWS

PXM_REF	PXM_PARTNO	DESCRIPTION	PXM_REMARK	QTY.
1	525824401	SKRUTKA ITXSCM		1
2	526221801	SCREW CITXPANT		1
3	589584501	IZOLAČNÁ STENA		1
4	593784901	PRÍVODNÁ RÚRA - ZOSTAVA		1
5	503226503	HRANATÁ MATICA		2 4
6	585195001	OPORNÉ PÚZDRO		1 4
7	589340601	SEGERKA		1
8	596219201	CARBURETTOR KIT		1
9	526818101	SKRUTKA ITXSCM		4
10	525588101	GUFERO		1
11	503936601	PURGE		1
12	505156201	SKRUTKA		1 22
13	510017202	OVLÁDANIE SYTIČA - ZOSTAVA		1 22
14	523056801	PALIVOVÁ HADIČKA		1
15	589340701	KONTAKTNÁ PRÍCHYTKA		1
16	577536402	ELEKTRICKÉ ZAPOJENIE - ZOSTAVA		1
17	590458802	VZDUCHOVÝ FILTER	Yellow, Mesh 25 microns	1
17	590458801	VZDUCHOVÝ FILTER	Black, Mesh 64 microns	1
17	590458803	VZDUCHOVÝ FILTER - ZOSTAVA	Nature, Non woven	1
18	525344303	PALIVOVÁ HADIČKA		1
19	731231401	ŠEŠŤUHOLNÍKOVÁ MATICA		1 22
20	525619201	GUFERO		1 22
21	581143101	SKRUTKA ITXSCFM		2
22	589550701	DRŽIAK FILTRA - ZOSTAVA	Black	1
23	525619001	GUFERO		1 22

**J** 550 XP® Mark II, 550 XP® G Mark II  
**FUEL TANK**

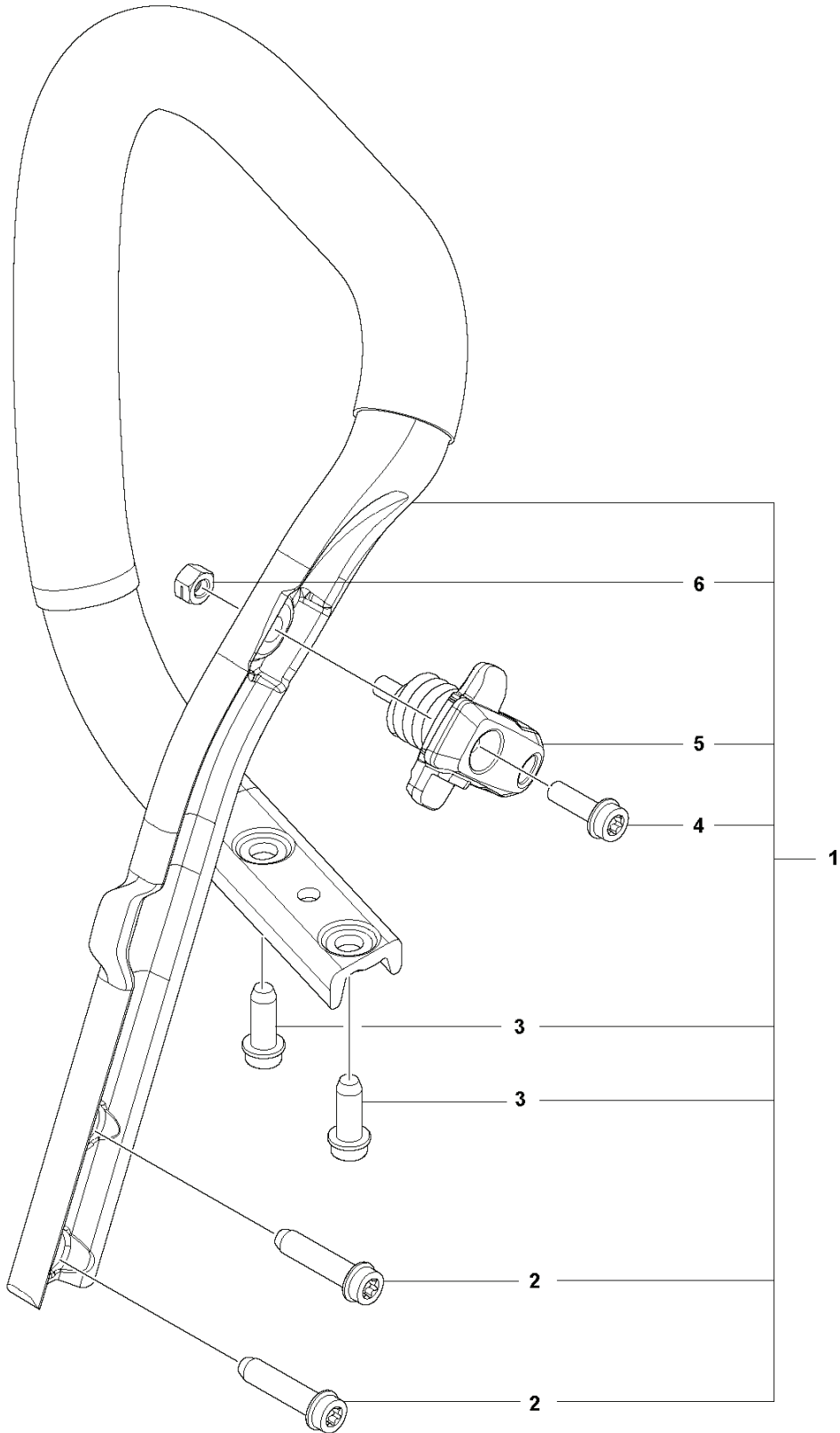


## CHAIN SAWS

PXM_REF	PXM_PARTNO	DESCRIPTION	PXM_REMARK	QTY.
1	522620003	UZÁVER NÁDRŽE - ZOSTAVA		1
2	589241101	TESNENIE		1
3	503578901	HOLDER		1
4	596550001	OVLÁDACIE LANKO - ZOSTAVA		1
5	596882001	ANTIVIBRAČNÝ ELEMENT		1
6	720182520	PARALELNÝ KOLÍK		1
7	501007601	PODPORA		1
8	590377401	ANTIVIBRAČNÝ ELEMENT		1
9	523085501	DORAZ ODVÁDZAČA		1
10	501152901	VENTIL NÁDRŽE - ZOSTAVA		1
11	577504101	PALIVOVÁ HADIČKA		1
12	503443203	PALIVOVÝ FILTER	18-40 µm (Blue)	1
12	503443205	PALIVOVÝ FILTER	18-40 µm (Blue) Mega pack (100 pcs)	1
13	544099801	OVLÁDACIA POISTNÁ PÁČKA		1
14	544099901	PRUŽINA		1
15	505157701	TIAHLO		1
16	504106301	VLOŽKA RUKOVÁTE		1
17	525887402	SCREW CITXPANT		1
18	596554002	FUEL TANK KIT		1
19	582794105	ŠTÍTOK		1



**K1** 550 XP® Mark II  
HANDLE

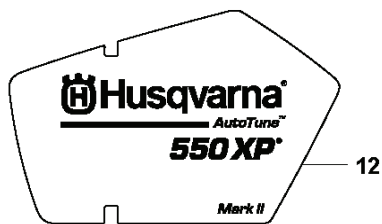
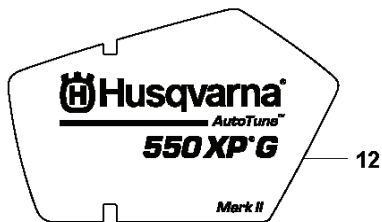
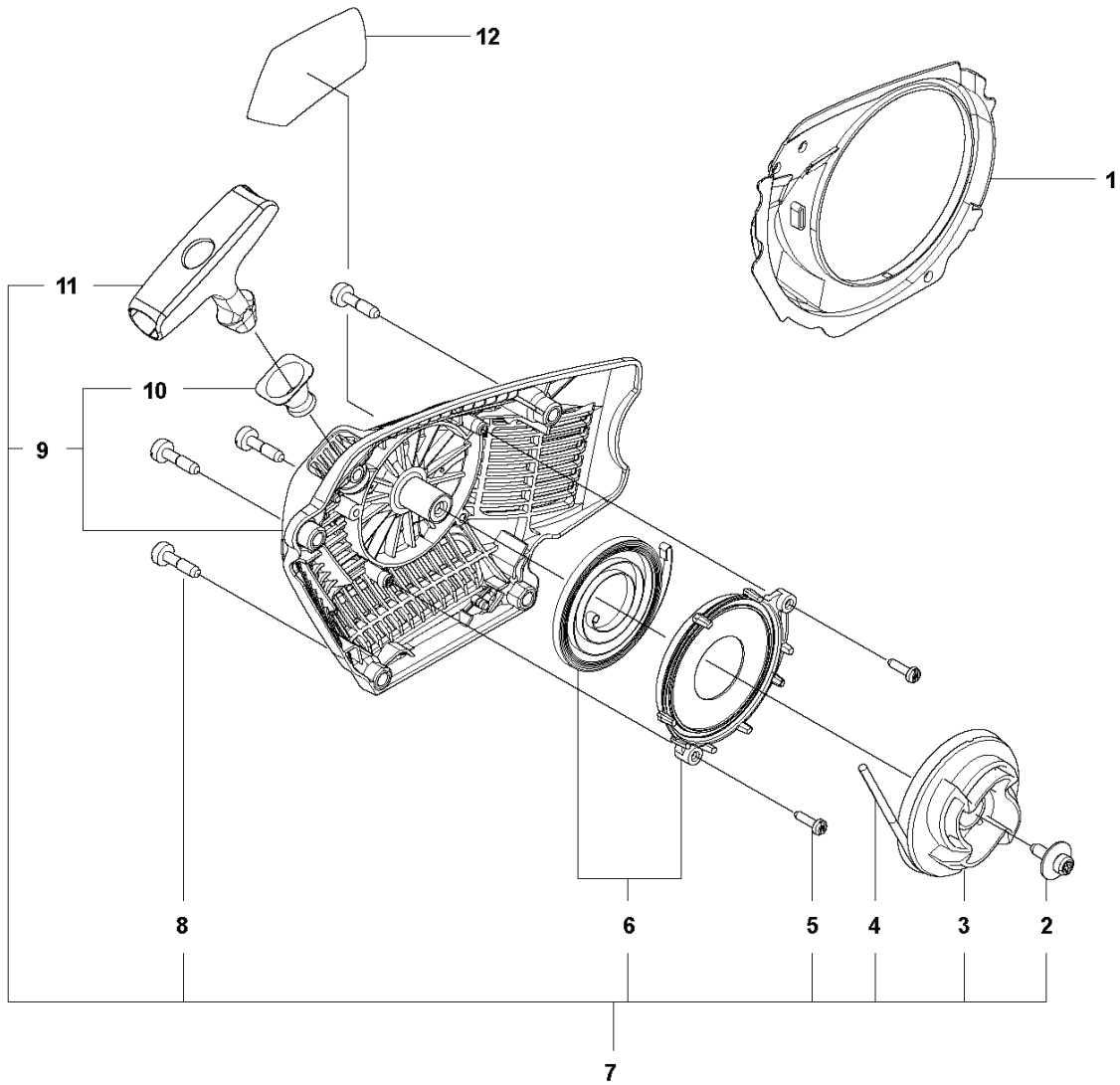


## CHAIN SAWS

---

PXM_REF	PXM_PARTNO	DESCRIPTION	PXM_REMARK	QTY.
1	582014901	SYSTÉM RUKOVÁTE		1
2	525798103	SCREW ITXSCFT		2 1
3	525798101	SCREW ITXSCFT		2 1
4	525755101	SKRUTKA ITXSCFM		1 1
5	595303401	ANTIVIBRAČNÝ ELEMENT		1 1
6	503222401	LOCK NUT		1 1

**M** 550 XP® Mark II, 550 XP® G Mark II  
STARTER

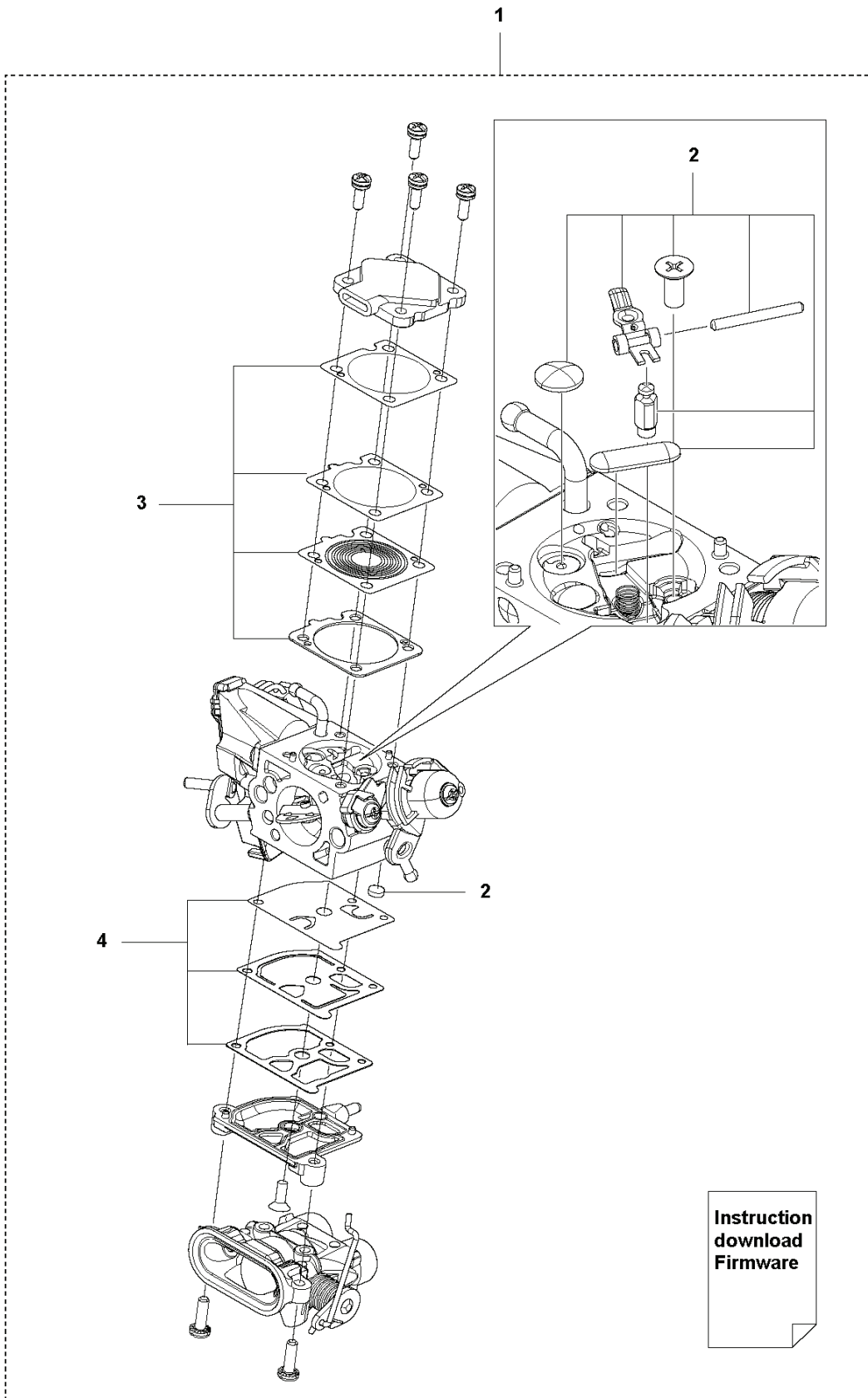


## CHAIN SAWS

PXM_REF	PXM_PARTNO	DESCRIPTION	PXM_REMARK	QTY.
1	582866901	USMERŇOVAČ CHLADIACEHO VZDUCHU		1
2	576356601	SCREW ITXSCT		1 7
3	582650702	ŠTARTOVACIA KLADKA		1 7
4	505305125	ŠTARTOVACIE LANKO		1 7
5	525887401	SCREW CITXPANT		2 7
6	505157902	KAZETOVÁ PRUŽINA - ZOSTAVA		1 7
7	596230301	ŠTARTÉR - ZOSTAVA		1
8	525824501	SKRUTKA CITXPANMO		4 7
9	582503401	ŠTARTOVACÍ KRYT		1 7
10	537283201	PŮZDRO		1 7
11	537232501	ŠTARTOVACIA RUKOVÄŤ		1 7
12	590613401	ŠTÍTOK	550XP	1
12	590613402	ŠTÍTOK	550XPG	1

**N** 550 XP® Mark II, 550 XP® G Mark II  
CARBURETOR DETAILS

AT-16



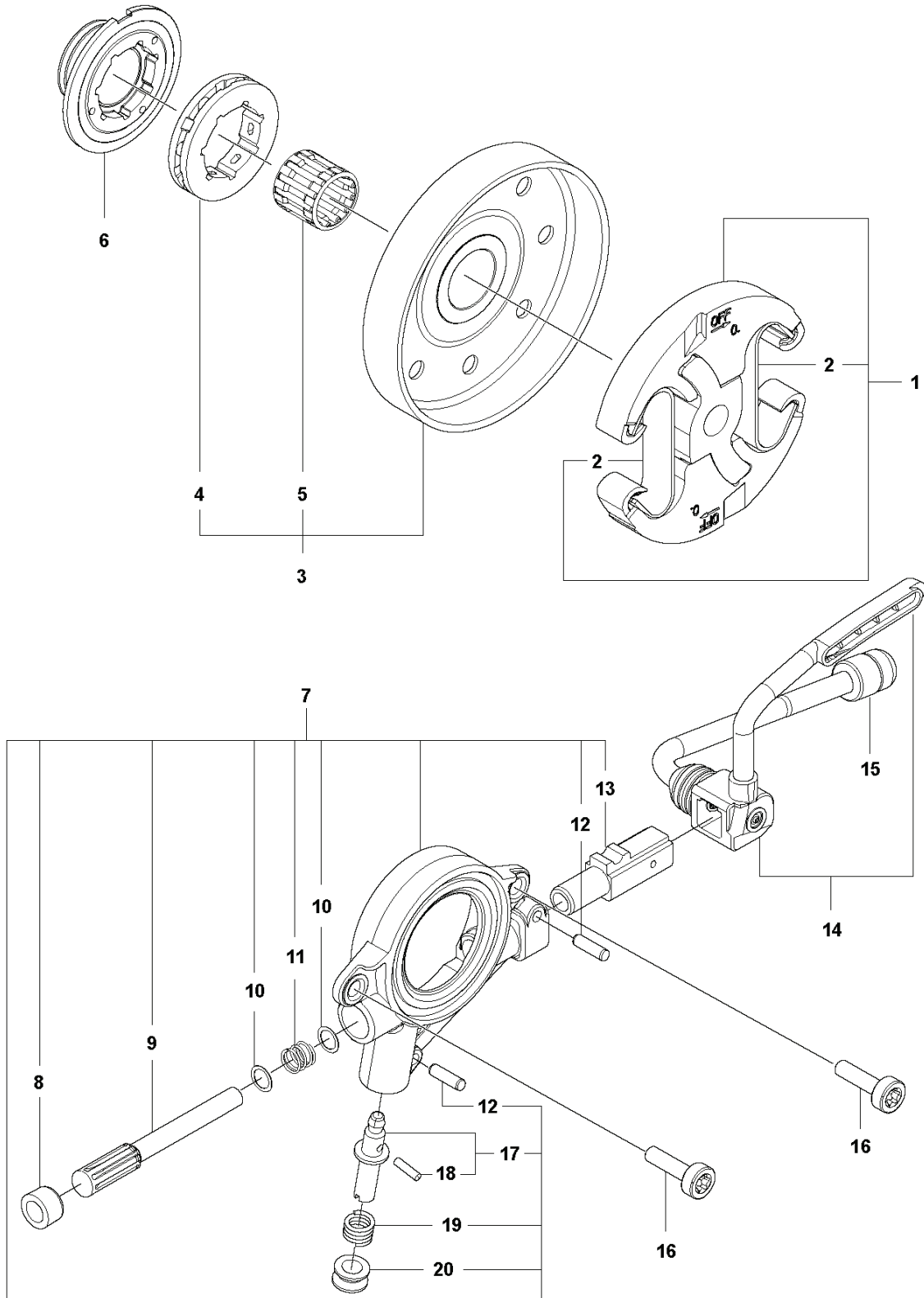
Instruction  
download  
Firmware

## CHAIN SAWS

---

PXM_REF	PXM_PARTNO	DESCRIPTION	PXM_REMARK	QTY.
1	596219201	CARBURETTOR KIT	AT-16	1
2	582366201	OPRAVÁRENSKÁ SADA		1 1
3	582366401	SADA TESNENÍ		1 1
4	596969201	SADA TESNENÍ		1 1
.	TBD		Download firmware from CST	0

**B** 550 XP<sup>®</sup> Mark II, 550 XP<sup>®</sup> G Mark II  
CLUTCH & OIL PUMP

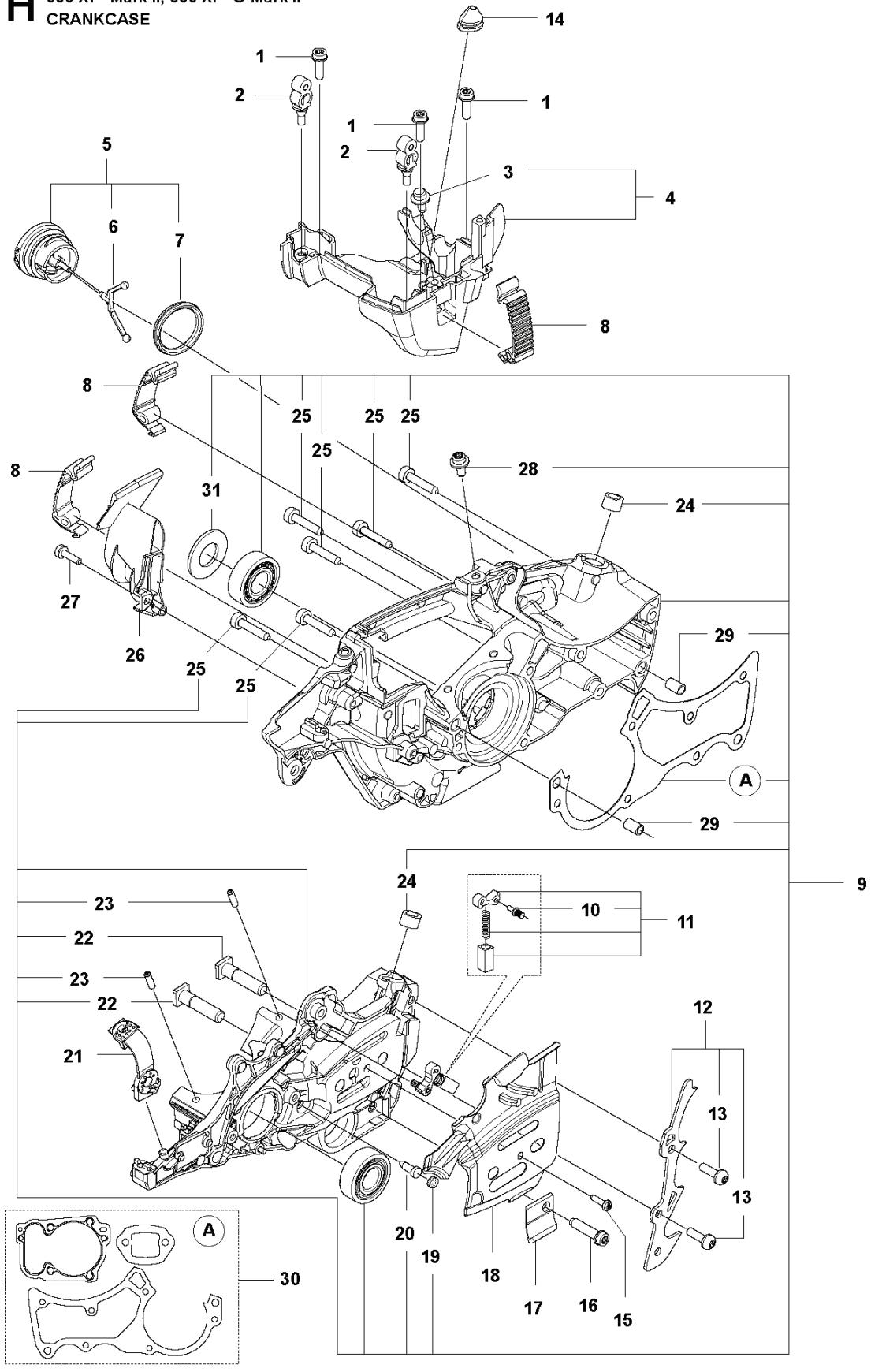


## CHAIN SAWS

PXM_REF	PXM_PARTNO	DESCRIPTION	PXM_REMARK	QTY.
1	577518202	SPOJKA - ZOSTAVA		1
2	537359101	PRUŽINA SPOJKY		2 1
3	596218301	BUBÓN SPOJKY - ZOSTAVA		1
4	501457402	RIM		1 3
5	503255201	IHLUVÉ LOŽISKO		1 3
6	582814001	KOLIESKO SO ZÁVITOM		1
7	505199911	OLEJOVÉ ČERPADLO - ZOSTAVA		1
8	503624901	TESNIACA ZÁTKA		1 7
9	505200204	PIEST ČERPADLA		1 7
10	503230060	PODLOŽKA		1 7
11	503891601	PRUŽINA		1 7
12	720123300	PARALELNÝ KOLÍK		2 7
13	505200101	VALEC ČERPADLA		1 7
14	505200401	OLEJOVÁ HADIČKA		1
15	504710003	HĽADINA OLEJA		1 14
16	526818101	SKRUTKA ITXSCM		2
17	505157001	NASTAVOVACIA SKRUTKA		1 7
18	721116430	DRÁŽKOVÝ KOLÍK		1 17,7
19	503891501	PRUŽINA		1 7
20	505200301	OPLÁŠTENIE		1 7



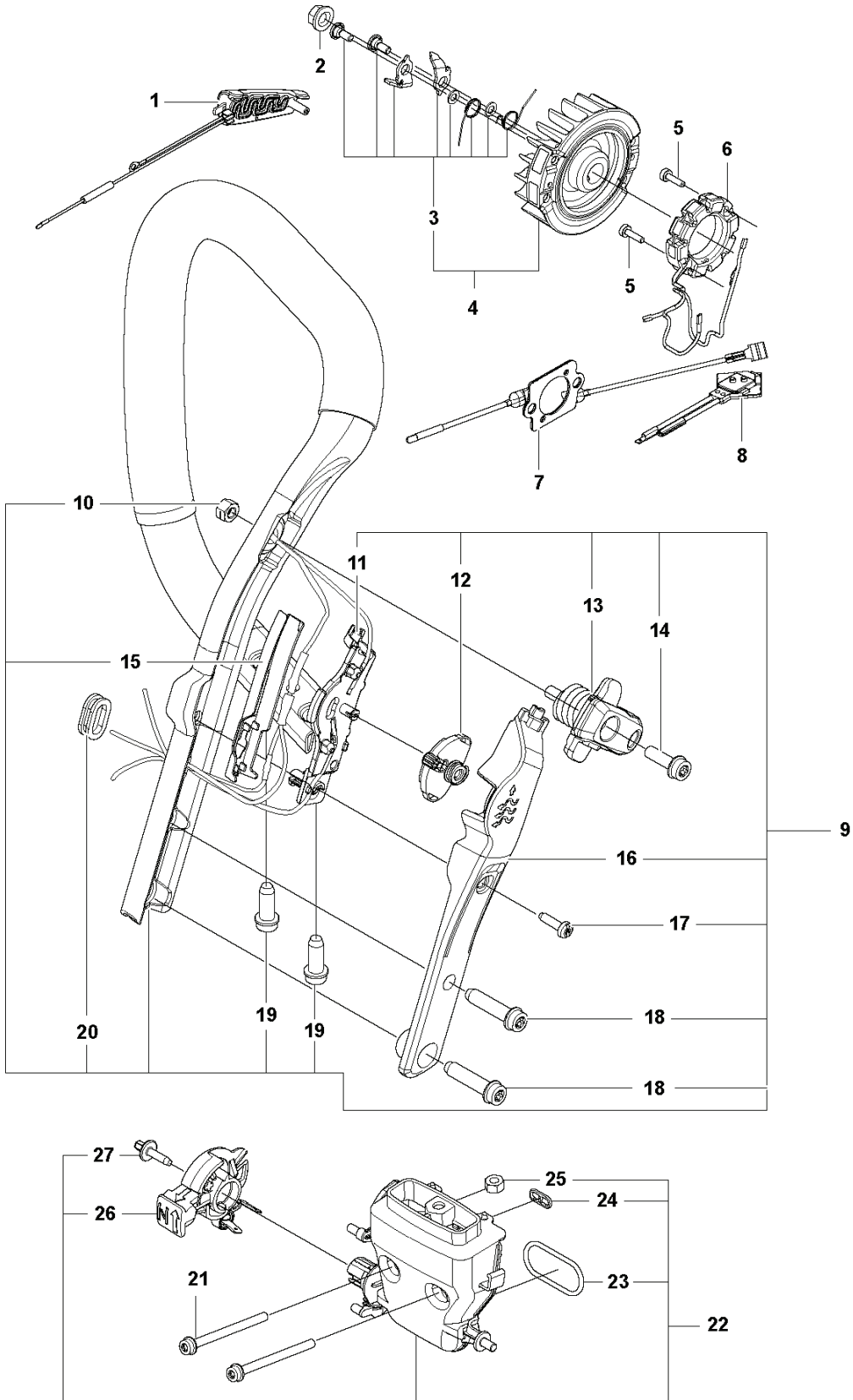
**H** 550 XP<sup>®</sup> Mark II, 550 XP<sup>®</sup>G Mark II  
CRANKCASE



## CHAIN SAWS

PXM_REF	PXM_PARTNO	DESCRIPTION	PXM_REMARK	QTY.
1	575885703	SKRUTKA ITXSCFM		3
2	503869301	PODPORA		2
3	544331601	VODIACI KOLÍK		1 4
4	582285201	CARBURETTOR AREA BASE		1
5	522620003	UZÁVER NADRŽE - ZOSTAVA		1
6	503578901	HOLDER		1 5
7	589241101	TESNENIE		1 5
8	503894703	PATENTNÁ POISTKA		3
9	595897702	CRANKCASE KIT		1
10	503751801	KOLÍK		1 9, 11
11	596351401	PRÍCHYTKA		1
12	596351301	HROT		1
13	575793501	SKRUTKA ITXPANM		2 12
14	581559201	MECHY		1
15	525887401	SCREW CITXPANT		1
16	525798103	SCREW ITXSCFT		1
17	537377902	ZACHYTÁVAČ REŤAZE		1
18	589721901	VODIACI PLECH REŤAZE		1
19	537403501	FILTER		1 9
20	530026119	POISTNÝ VENTIL		1 9
21	505125801	DORAZ ODVÁDZAČA		1
22	505217301	SKRUTKA LIŠTY		2 9
23	720126952	PARALELNÝ KOLÍK		2 9
24	589331301	PÚZDRO		2 9
25	503215325	SKRUTKA ITXSCM		6 9
26	582285901	VZDUCHOVÁ TRYSKA		1
27	526818101	SKRUTKA ITXSCM		1
28	525824401	SKRUTKA ITXSCM		1 9
29	501270802	PÚZDRO VODÍDKA		2 9
30	595897601	SADA TESNENÍ		1
31	596911301	OCHRANNÁ KRYTKA		1 9

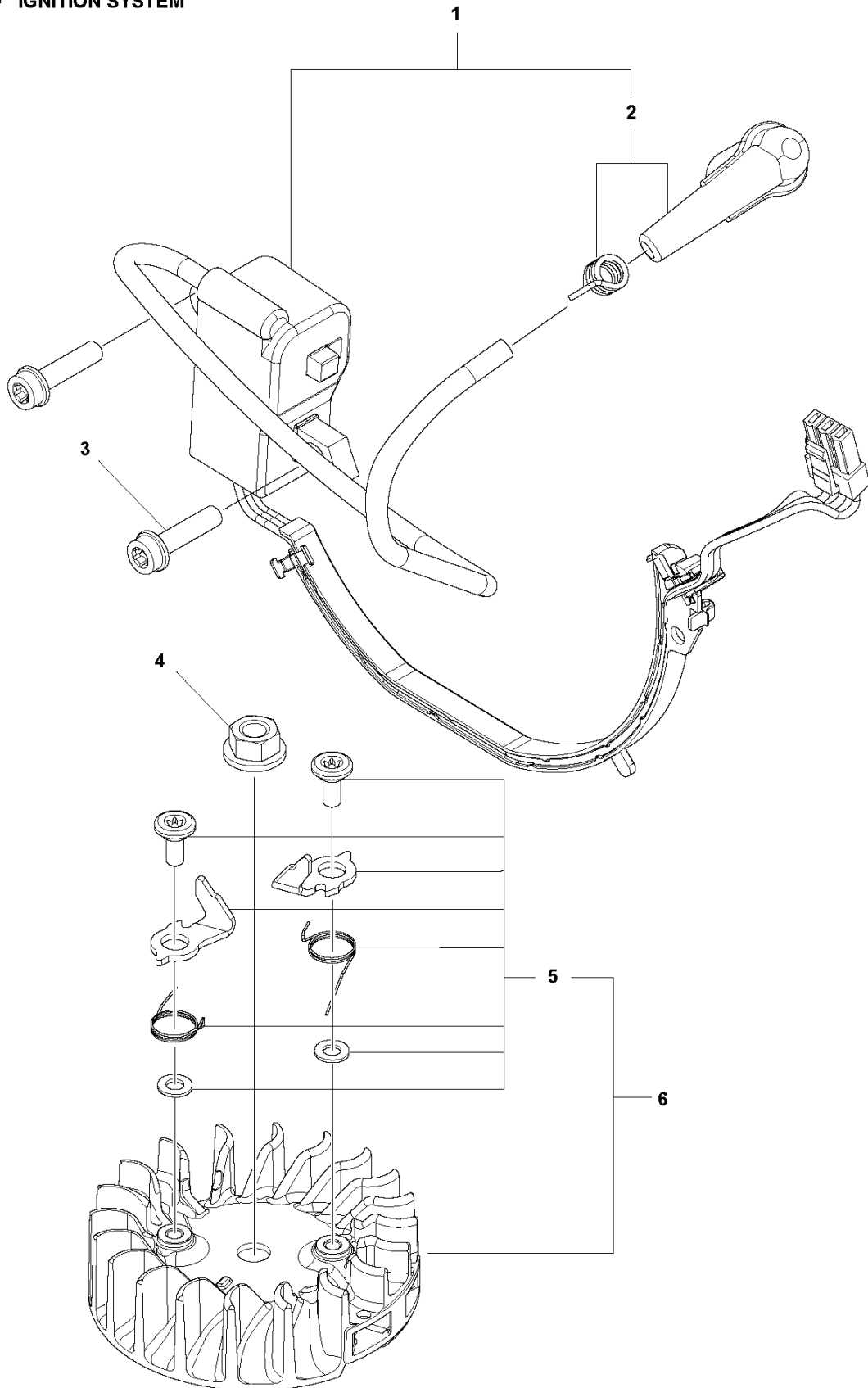
**K2** 550 XP<sup>®</sup>G Mark II  
HEATED HANDLE



## CHAIN SAWS

PXM_REF	PXM_PARTNO	DESCRIPTION	PXM_REMARK	QTY.
1	590260901	VLOŽKA RUKOVĀTE		1
2	503220401	MATICA		1
3	596230601	SCREW KIT		1 4
4	522937806	ZOTRVAČNÍK - ZOSTAVA		1
5	526818102	SKRUTKA ITXSCM		2
6	590260301	STATOR - ZOSTAVA		1
7	588168603	FÓLIOVÁ SÚČIASTKA		1
8	590688301	TERMOSTAT - ZOSTAVA		1
9	582014902	SYSTÉM RUKOVĀTE		1
10	503222401	LOCK NUT		1 9
11	590201901	KONTAKTNÁ DOSKA		1 9
12	537252501	KONTAKTNÁ DOSKA		1 9
13	595303401	ANTIVIBRAČNÝ ELEMENT		1 9
14	525755101	SKRUTKA ITXSCFM		1 9
15	596201401	OCHRANA		1 9
16	590201801	COVER		1 9
17	578776102	SKRUTKA ITXPANT		1 9
18	525798103	SCREW ITXSCFT		2 9
19	525798101	SCREW ITXSCFT		2 9
20	537088301	PRECHODKA		1 9
21	581143101	SKRUTKA ITXSCFM		2
22	589550702	DRŽIAK FILTRA - ZOSTAVA	Blue	1
23	525619001	GUFERO		1 22
24	525619201	GUFERO		1 22
25	731231401	ŠEŠŤUHOLNÍKOVÁ MATICA		1 22
26	510017202	OVLÁDANIE SÝTIČA - ZOSTAVA		1 22
27	505156201	SKRUTKA		1 22

**L** 550 XP® Mark II, 550 XP® G Mark II  
**IGNITION SYSTEM**

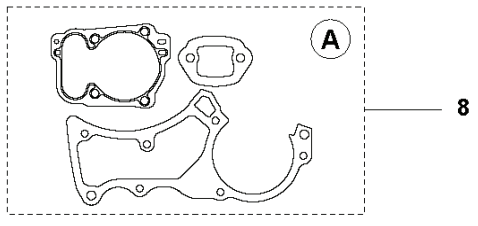
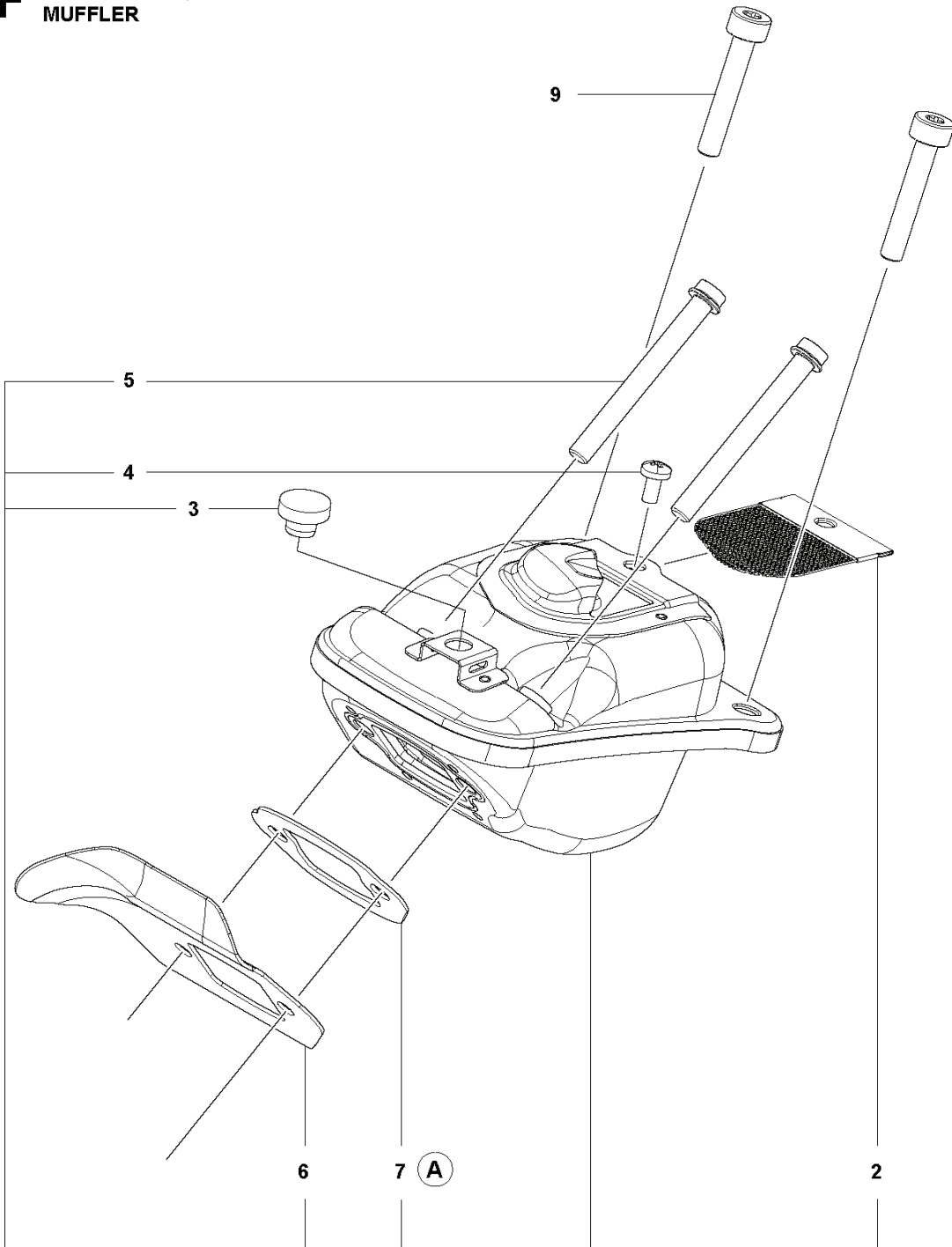


## CHAIN SAWS

---

PXM_REF	PXM_PARTNO	DESCRIPTION	PXM_REMARK	QTY.
1	582777403	MODUL ZAPALOVANIA - ZOSTAVA		1
2	596352901	CAP ASSY		1 1
3	525755102	SKRUTKA ITXSCFM		2
4	503220401	MATICA		1
5	596230601	SCREW KIT		1 6
6	522937805	ZOTRVAČNÍK - ZOSTAVA		1

**F** 550 XP<sup>®</sup> Mark II, 550 XP<sup>®</sup>G Mark II  
MUFFLER



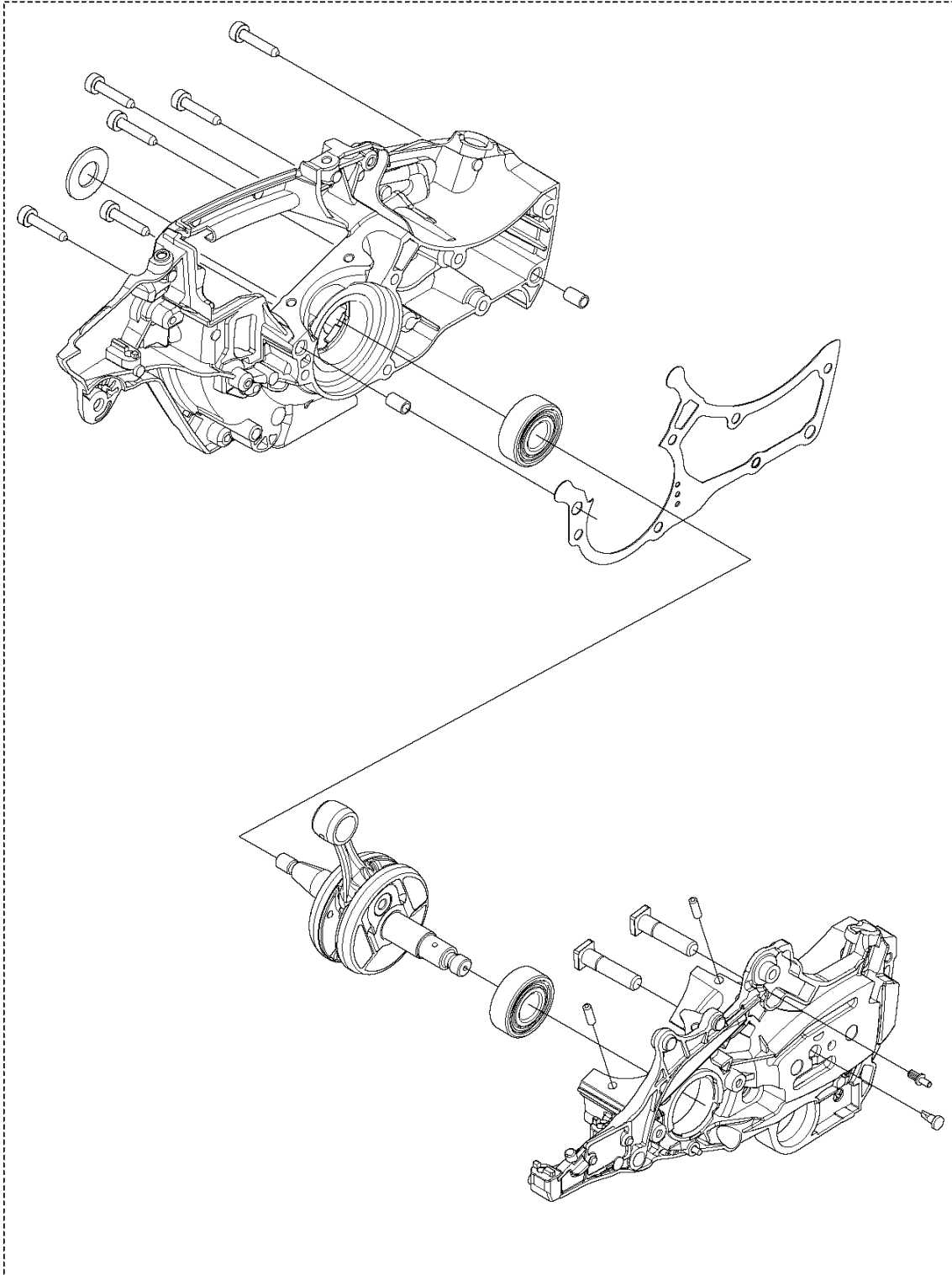
## CHAIN SAWS

PXM_REF	PXM_PARTNO	DESCRIPTION	PXM_REMARK	QTY.
1	583798701	VÝFUK - SADA		1
2	583799301	LAPAČ ISKIER		1 1
3	501515402	PODPORA		1
4	724128759	SKRUTKA CRPANM		1 1
5	525825107	SKRUTKA ITXSCM		2 1
6	583799001	ODVÁDZAČ TEPLA		1 1
7	583798801	MUFFLER GASKET		1 1
8	595897601	SADA TESNENÍ		1
9	582885501	SKRUTKA		2



**H2** 550 XP® Mark II, 550 XP®G Mark II  
CRANKCASE SHORT BLOCK

1

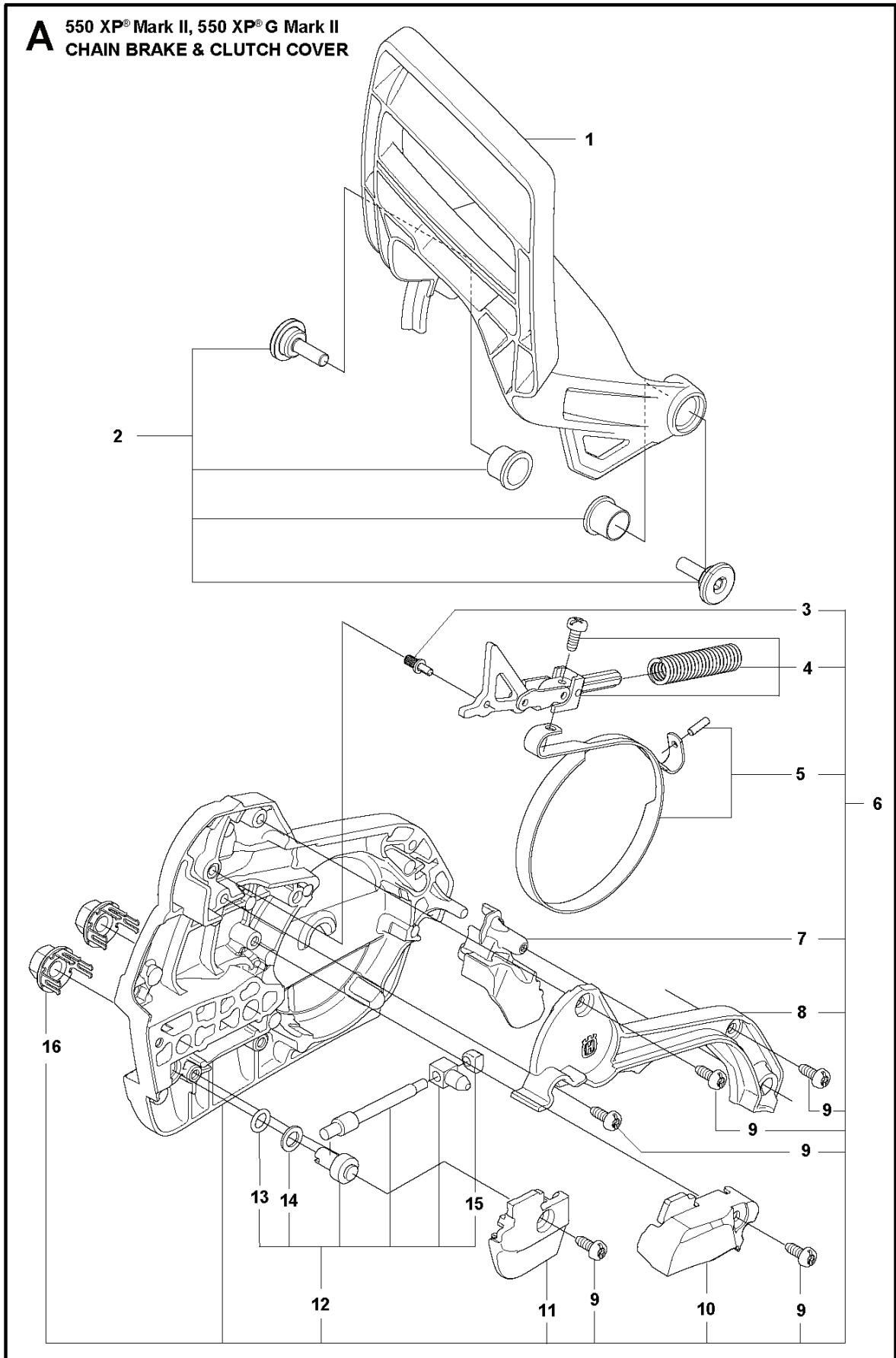


## CHAIN SAWS

---

PXM_REF	PXM_PARTNO	DESCRIPTION	PXM_REMARK	QTY.
1	595945003	SHORT BLOCK		1

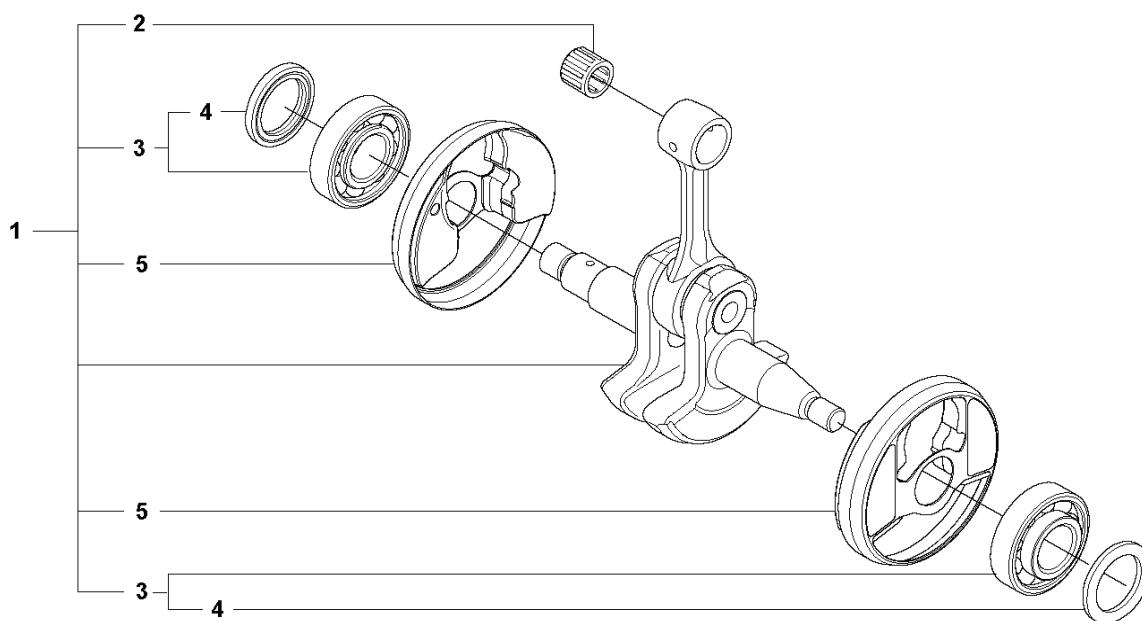
**A** 550 XP<sup>®</sup> Mark II, 550 XP<sup>®</sup> G Mark II  
CHAIN BRAKE & CLUTCH COVER



## CHAIN SAWS

PXM_REF	PXM_PARTNO	DESCRIPTION	PXM_REMARK	QTY.
1	591083601	PÁKA BRZDY		1
2	596218201	SCREW KIT		1
3	503751801	KOLÍK		1 6
4	596218101	OBLÚKOVÝ SPOJ - ZOSTAVA		1 6
5	505199502	PÁS BRZDY - ZOSTAVA		1 6
6	501846101	KRYT SPOJKY - ZOSTAVA		1
7	505201601	KRYT		1 6
8	505199703	COVER		1 6
9	526221801	SCREW CITXPANT		5 6
10	592975201	VODÍDKO REŤAZE		1 6
11	505199801	VODÍDKO REŤAZE		1 6
12	575260403	NAPINÁK REŤAZE - SADA		1 6
13	740480702	O - KRÚŽOK		1 6.12
14	503230063	PODLOŽKA		1 6.12
15	537017401	PÚZDRO LOŽISKA		1 6.12
16	505197301	MATICA		2 6

**E** 550 XP® Mark II, 550 XP® G Mark II  
CRANKSHAFT

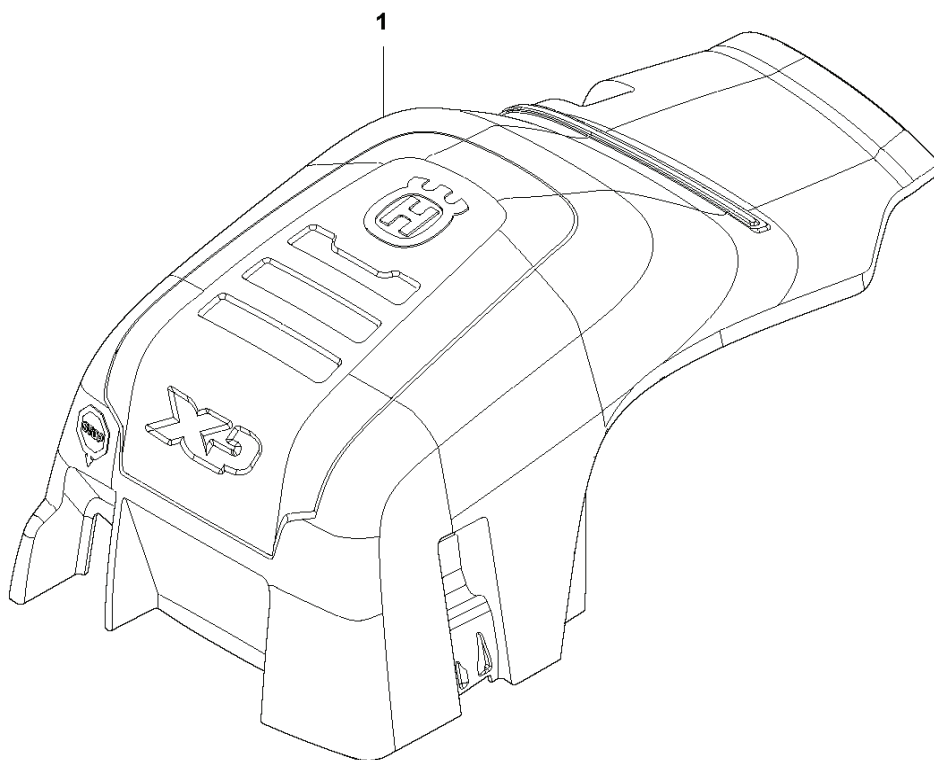


## CHAIN SAWS

---

PXM_REF	PXM_PARTNO	DESCRIPTION	PXM_REMARK	QTY.
1	596218402	CRANKSHAFT KIT		1
2	501103101	IHLUVÉ LOŽISKO		1 1
3	525434204	GUL ČKOVÉ LOŽISKO		2 1
4	505416101	RADIÁLNA UPCHÁVKA		2 1,4
5	522737701	KRYTKA		2 1

**C** 550 XP® Mark II, 550 XP® G Mark II  
CYLINDER COVER



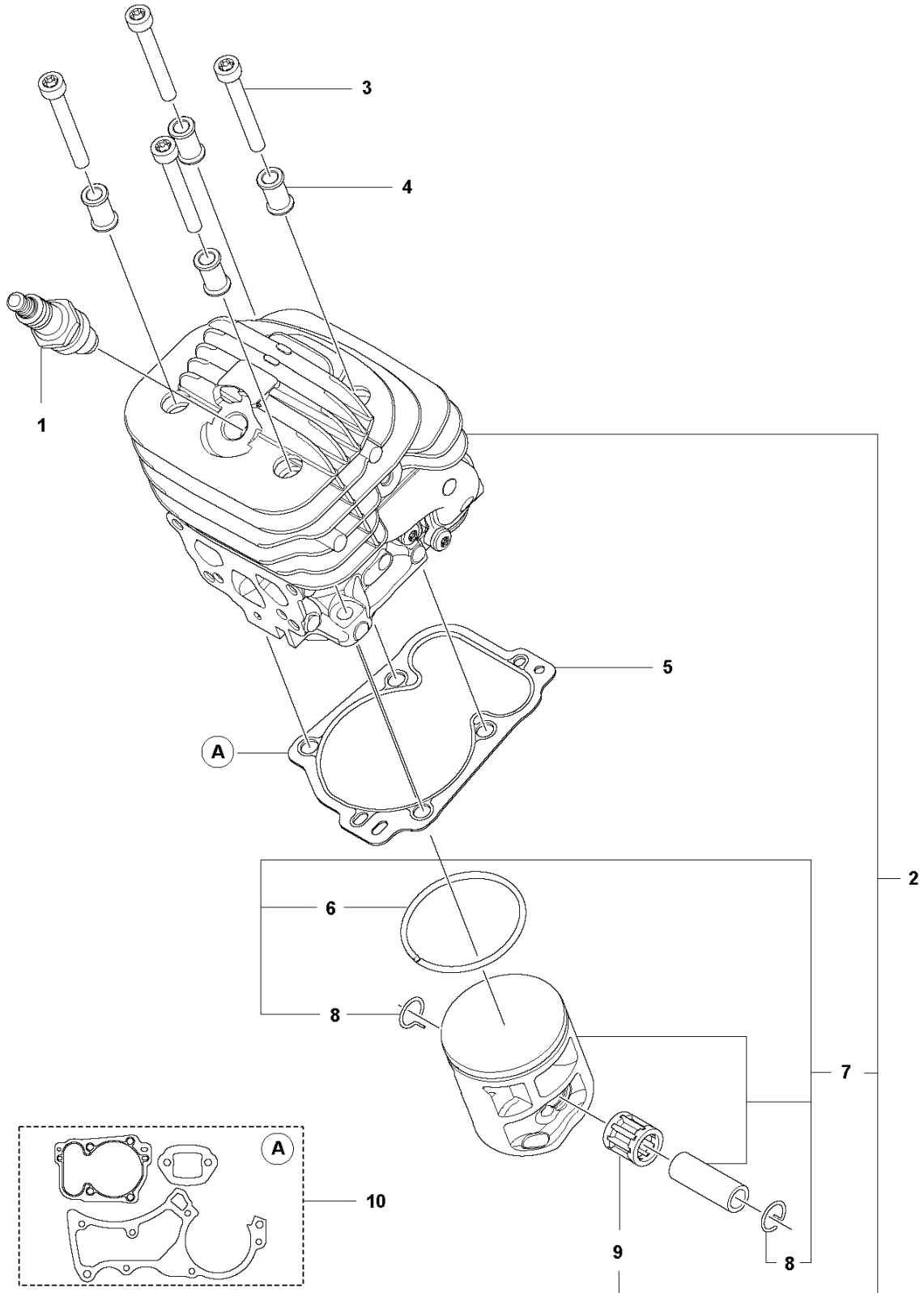
## CHAIN SAWS

---

PXM_REF	PXM_PARTNO	DESCRIPTION	PXM_REMARK	QTY.
1	589549601	KRYT VALCA		1



**D** 550 XP<sup>®</sup> Mark II, 550 XP<sup>®</sup> G Mark II  
CYLINDER AND PISTON



## CHAIN SAWS

PXM_REF	PXM_PARTNO	DESCRIPTION	PXM_REMARK	QTY.
1	574519601	ZAPALOVACIA SVIEČKA		1
2	590330502	CYLINDER KIT		1
3	525824907	SKRUTKA ITXSCM		4
4	576717602	PÚZDRO		4
5	591177401	TESNENIE		1
6	582702801	PIESTNY KRÚŽOK		1 2,7
7	582645602	PIEST - ZOSTAVA		1
8	737441000	PATENTNY KRÚŽOK		2 2,7
9	501103101	IHLUVÉ LOŽISKO		1 2,7
10	595897601	SADA TESNENI		1