



UK Посібник користувача 2-27
RU Руководство по эксплуатации
28-53
HU Használati utasítás 54-79
BG Ръководство за експлоатация
80-105
PL Instrukcja obsługi 106-131
RO Instrucțiuni de utilizare 132-157
ET Kasutusjuhend 158-181

LV Lietošanas pamācība 182-206
LT Operatoriaus vadovas 207-231
SK Návod na obsluhu 232-256
EL Οδηγίες χρήσης 257-282
TR Kullanım kılavuzu 283-307
HR Priručnik za korištenje 308-332
SR Priručnik za rukovaoca 333-357
CS Návod k použití 358-382



Automower®
EPOS™ Plug-in
Kit

Зміст

1 Безпека.....	2	6 Зберігання й утилізація.....	25
2 Вступ.....	3	7 Технічні характеристики.....	26
3 Установлення.....	6	8 Гарантія.....	27
4 ТЕХНІЧНЕ ОБСЛУГОВУВАННЯ.....	21	9 Декларація відповідності.....	27
5 Усунення несправностей.....	21		

1 Безпека

1.1 Визначення щодо безпеки

Попередження, застереження й примітки служать для наголошення на особливо важливих положеннях посібника.



ПОПЕРЕДЖЕННЯ: Вказує на те, що в разі порушення інструкцій, наведених у цьому посібнику, існує небезпека поранення або смерті оператора чи інших осіб, що знаходяться поруч.



УВАГА: Вказує на те, що в разі порушення інструкцій, наведених у цьому посібнику, існує небезпека пошкодження виробу, інших матеріалів або навколишніх об'єктів.

Зверніть увагу: Використовується для надання додаткової інформації щодо певної ситуації.

1.2 Загальні правила техніки безпеки



ПОПЕРЕДЖЕННЯ: Перш ніж розпочати використання виробу, уважно прочитайте наведені нижче попередження.

- Дотримуйтеся нормативних вимог вашої країни щодо техніки безпеки під час використання електроінструментів.
- Виріб треба використовувати лише з блоком живлення Husqvarna.
- Виріб можна використовувати тільки в поєднанні з обладнанням, рекомендованим виробником. Будь-яке інше використання є неправильним. Слід точно дотримуватися інструкцій виробника щодо використання та обслуговування пристрою.

- Використовувати, обслуговувати й ремонтувати виріб можуть лише особи, добре обізані з його характеристиками та правилами безпеки. Перед початком експлуатації виробу уважно прочитайте посібник користувача й переконайтеся, що ви зрозуміли наведені в ньому вказівки.
- Husqvarna не гарантує повної сумісності виробу з іншими бездротовими системами та пристроями, такими як пульти дистанційного керування, радіопередавачі, індукційні петлі, підземні електричні огорожі для тварин тощо.
- Забороняється змінювати конструкцію виробу. Відповідальність за внесення будь-яких модифікацій несе користувач.
- Робоча температура від -20°C до 45°C . Температура зберігання від -20°C до 70°C .

1.3 Правила техніки безпеки під час установлення



ПОПЕРЕДЖЕННЯ: Перш ніж розпочати використання виробу, уважно прочитайте наведені нижче попередження.

- Не встановлюйте блок живлення в місці, де на нього може потрапити вода. Не встановлюйте блок живлення на землю.
- Не кладіть блок живлення всередину чогось. Конденсат може пошкодити елементи живлення, що підвищить ризик ураження електричним струмом.
- становить небезпеку ураження електричним струмом. Під'єднуючи блок живлення до електричної розетки, обов'язково використовуйте пристрій захисного вимкнення (ПЗВ). Застосовно до США/Канади. Блок живлення, установлений надворі, становить небезпеку ураження електричним струмом. Обов'язковим є підключення до розетки з автоматичним вимикачем короткого замикання на землю GFCI класу «А» з вологозахисним

корпусом з установленим або невстановленим запобіжним штекером.

- Обов'язково перевіряйте, чи чисті й сухі вилки кабелю низької напруги та блока живлення, перш ніж під'єднувати їх.
- Під час монтажу базової станції існує ризик падіння предметів. Це може призвести до травмування.
- У робочій зоні не має бути кабелю живлення чи подовжувача. Недотримання цієї вимоги може призвести до пошкодження кабелів.
- Під час встановлення базової станції на високому місці існує ризик падіння. Зберігайте стійке положення під час встановлення базової станції.

1.4 Правила техніки безпеки під час обслуговування



ПОПЕРЕДЖЕННЯ: Перш ніж розпочати використання виробу, уважно прочитайте наведені нижче попередження.

- Перед початком чищення або технічного обслуговування від'єднайте виріб від джерела живлення.

1.5 У випадку грози

Щоб зменшити ризик пошкодження електричних компонентів базової станції, радимо вимикати її електроживлення, якщо існує ризик грози. Коли загроза грози зникне, підключіть живлення знову.

2 Вступ

2.1 Вступ

Серійний номер:	
Номер продукту:	

Серійний номер знаходиться на табличці з паспортними даними виробу та на його коробці. Використовуйте серійний номер для реєстрації свого виробу на www.husqvarna.com.

2.1.1 Підтримка

Із запитаннями щодо підтримки виробу звертайтеся до дилера Husqvarna з обслуговування.

2.1.2 Опис виробу

Зверніть увагу: Husqvarna регулярно оновлює зовнішній вигляд і функціональні можливості виробів. Див. *Підтримка на сторінці 3*.

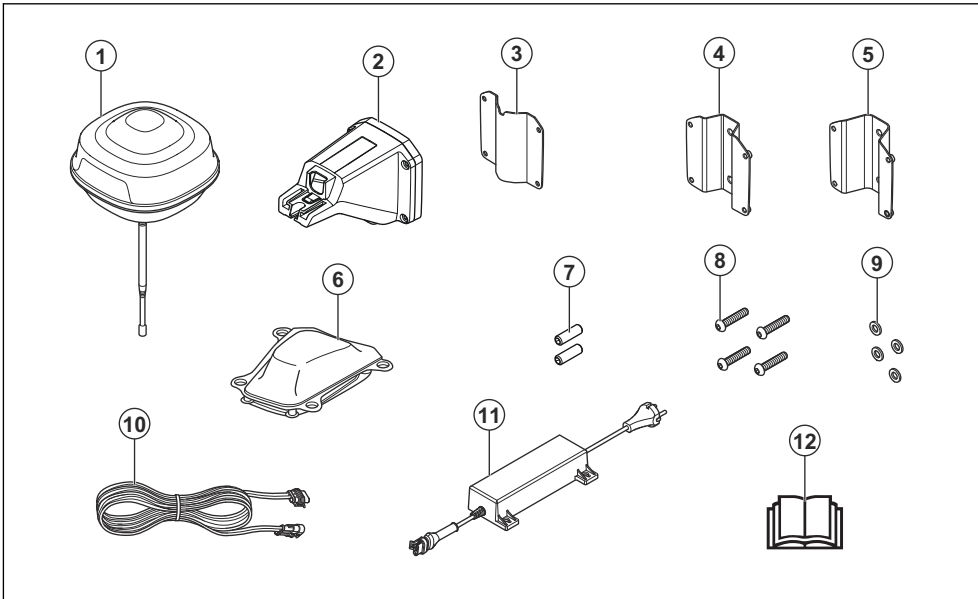
Цей комплект включає базову станцію EPOS™ та пристрій EPOS™ Plug-in для встановлення на роботизованій газонокосарці 320/430X/450X NERA. Базова станція EPOS™ приймає супутникові сигнали та надсилає коригувальні дані роботизованій

газонокосарці. EPOS™ Plug-in використовує супутникові сигнали та коригувальні дані, отримані від базової станції, для належного позиціонування.

2.1.3 Опис системи

Система EPOS™ включає роботизовану газонокосарку, зарядну станцію та базову станцію. Роботизована газонокосарка та базова станція отримують супутникові сигнали для позиціонування. Базова станція є стаціонарною та надсилає роботизованій газонокосарці коригувальні дані для точного визначення положення. У програмі створюється віртуальна робоча зона через керування виробом і додавання маршрутних точок для визначення карти.

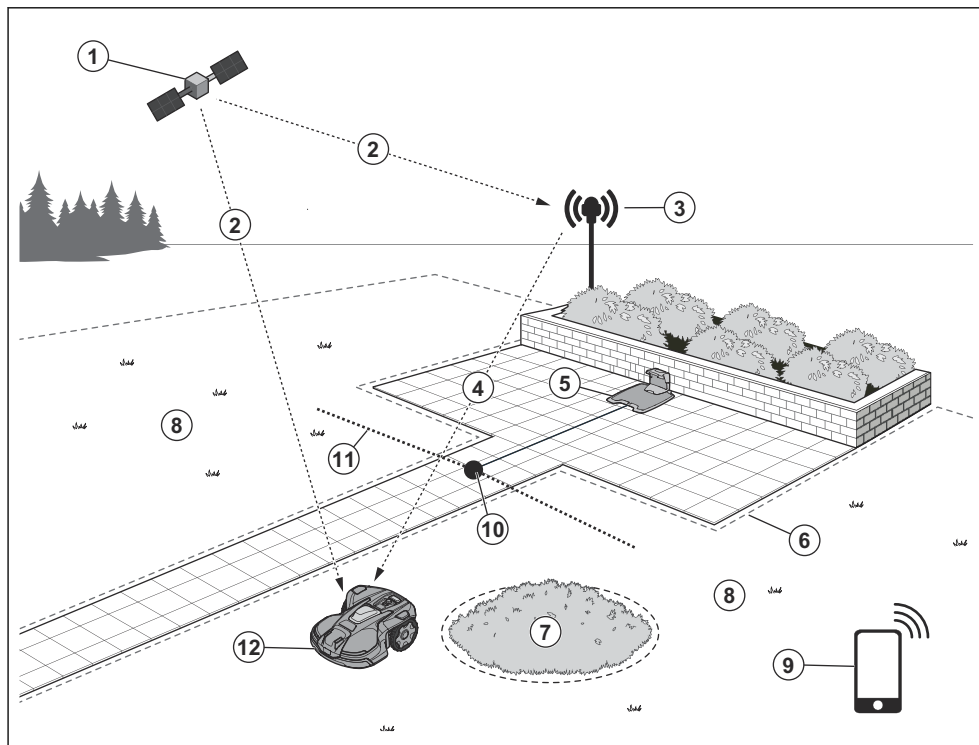
2.1.4 Огляд виробу



1. Опорна станція
2. Штанга
3. Опорний кронштейн
4. Малий стійковий кронштейн для стійок розміром 32-44 мм/1.26-1.73 дюйм(а, ів).
5. Великий стійковий кронштейн для стійок розміром 44-55 мм/44-55 дюйм(а, ів).
6. Automower® EPOS™ Plug-in
7. Гвинти
8. Гвинти
9. Шайби
10. Блок живлення¹
11. Кабель низької напруги
12. Посібник користувача

¹ Зовнішній вигляд може відрізнятися залежно від регіону.

2.1.5 Огляд системи



1. Супутники
2. Супутникові сигнали
3. Опорна станція
4. Дані корекції
5. Зарядна станція²
6. Віртуальна межа
7. Неробочі зони
8. Робоча зона
9. Мобільний пристрій³
10. Точка паркування
11. Транспортний шлях
12. Роботизована газонокосарка з комплектом EPOS™ Plug-in⁴



Цей виріб відповідає застосовним директивам ЄС.



Цей виріб відповідає вимогам застосовних директив Сполученого Королівства.



Цей виріб заборонено утилізувати разом із побутовими відходами. Дотримуйтеся нормативних вимог вашої країни й користуйтеся послугами місцевої системи переробки відходів.

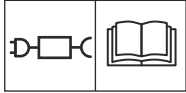
2.1.6 Символи на виробі

Ці символи нанесено на виріб. Переконайтеся, що вам вони зрозумілі.

² Немає в комплекті.

³ Немає в комплекті.

⁴ Роботизована газонокосарка не входить до комплекту.



Використовуйте знімний блок живлення, зазначений на таблиці з паспортними даними поруч із символом.



Шасі газонокосарки містить чутливі до електростатичного розряду деталі. Відкриття й пломбування шасі має виконуватися виключно вповноваженим фахівцем із технічного обслуговування. Якщо пломбу буде зламано, гарантія не застосовуватиметься.

Зверніть увагу: Інші позначення на виробі відповідають вимогам сертифікації для певних ринків.

2.1.7 Позначення в програмі



Показує потужність радіосигналу, що надходить на виріб від базової станції.



Статус – *підтверджено EPOS*. Виріб має точні дані про місцезнаходження й напрямок руху. Це необхідно йому для автоматичної роботи та встановлення об'єктів карти.



Статус – *потрібні дії EPOS*. Виріб має точні дані про місцезнаходження, але для отримання точного напрямку необхідно керувати виробом у ручному або автоматичному режимі.



Статус – *пошук EPOS*. У виробі немає точних даних про місцезнаходження, і він шукає супутникові сигнали й коригувальні дані для отримання точного положення.

3 Установлення

3.1 Вступ – установлення



ПОПЕРЕДЖЕННЯ: Перед установленням виробу уважно прочитайте розділ, присвячений правилам техніки безпеки.



ПОПЕРЕДЖЕННЯ: Перед установленням виробу уважно прочитайте розділ із правилами техніки безпеки в посібнику з експлуатації роботизованої газонокосарки.



УВАГА: Використовуйте оригінальні запасні частини й матеріали для встановлення.

Зверніть увагу: Див. www.husqvarna.com для отримання детальнішої інформації щодо встановлення.

3.2 Основні компоненти, що використовуються під час установлення

У процедурі встановлення використовуються наведені нижче компоненти.

- Роботизована газонокосарка⁵ для автоматичного підстригання газону.
- Зарядна станція⁶ для заряджання виробу.
- Блок живлення⁷, що під'єднується до зарядної станції та електричної розетки з напругою 100–240 В.
- Блок живлення, що під'єднується до базової станції та електричної розетки з напругою 100–240 В.
- Базова станція, що приймає супутникові сигнали та надсилає коригувальні дані роботизованій газонокосарці.
- Automower® EPOS™ Plug-in.
- Мобільний пристрій із програмою Automower® Connect для встановлення та налаштування виробу.

⁵ Продається окремо.

⁶ Продається окремо.

⁷ У комплекті із зарядною станцією.

3.3 Підготовка до монтажу



УВАГА: Ями, наповнені водою, можуть призвести до пошкодження виробу.



УВАГА: Перед початком монтажу прочитайте розділ «Установлення».

- Створіть план робочої зони й позначте на ньому всі перешкоди. Це полегшить вибір найкращого місця для встановлення зарядної станції та базової станції, а також для визначення віртуальної межі.
- Відзначте на кресленні розташування зарядної станції, базової станції та пункту технічного обслуговування, а також транспортні шляхи й віртуальні межі для робочих зон і зон безпеки.
- Дотримуйтесь інструкцій щодо визначення відстаней між об'єктами, що обмежують видимість.
- Вирівняйте всі ями на газоні, щоб зробити його рівним.
- Перед установленням виробу необхідно скосити траву. Переконайтеся, що висота трави становить щонайбільше 10 см (4 дюймів).

Зверніть увагу: У перші тижні після встановлення рівень шуму під час скошування трави може бути вищим за звичайний. Через деякий час рівень звуку зменшиться.

3.4 Визначення місця встановлення базової станції



УВАГА: Якщо поблизу є громовідвід, не встановлюйте базову станцію вище громовідводу.



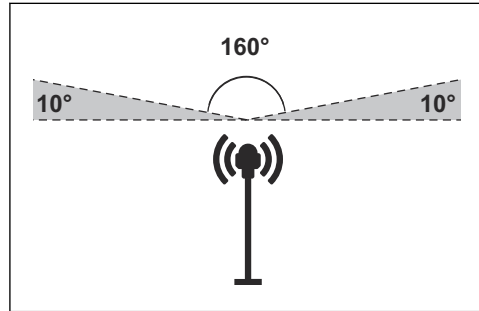
УВАГА: Не встановлюйте базову станцію на флагштоці. Переміщення базової станції впливає на дані корекції, що надсилаються на виріб із точним положенням.

- Установіть базову станцію на нерухомому об'єкті, який не може рухатися або обертатися.
- Установіть базову станцію на стійці або стіні. Стійка повинна мати діаметр 32-55 мм/1.26-2.16 дюйм(а, -ів) відповідно до розміру кріплень на базовій станції.

Зверніть увагу: Якщо базова станція встановлюється на стіні, верхня частина

базової станції повинна бути над стіною. Металеві предмети можуть створювати перешкоди для сигналу базової станції.

- Розташуйте базову станцію так, щоб над нею не було жодних перешкод. Базовій станції потрібен вільний простір зверху із кутом принаймні 135 град. Рекомендовано забезпечити відсутність перешкод зверху (вільне небо) у всіх напрямках із кутом підйому більше 10°.



- Установіть базову станцію на висоті принаймні 2 м/6.5 фут.
- Відстань між базовою станцією і виробом не повинна перевищувати 500 м/1640 фут. (за відсутності перешкод між ними). Об'єкти між базовою станцією та виробом зменшують цю максимальну відстань.

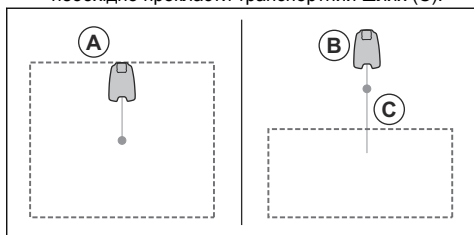
3.5 Визначення місця встановлення блока живлення

- Встановлюйте блок живлення в зоні з дахом, який забезпечує захист від сонячних променів і дощу.
- Встановлюйте блок живлення в добре провітрюваній зоні.
- Під час під'єднання блока живлення до розетки використовуйте пристрій захисного вимкнення (ПЗВ).
- За потреби подовжте низьковольтний кабель. Низьковольтний кабель можна подовжити до 100 м/328 фут.

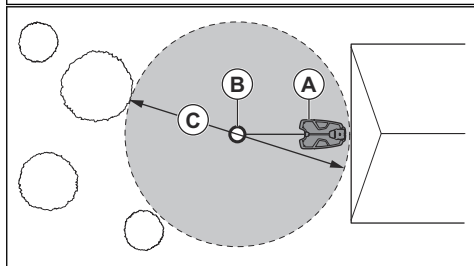
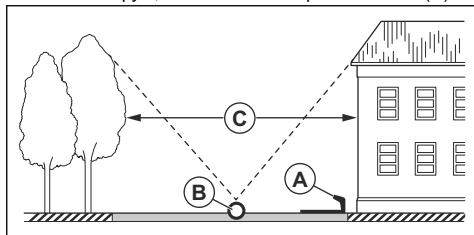
3.6 Визначення місця встановлення зарядної станції

- Ви можете розташувати зарядну станцію в робочій зоні або поза її межами. Якщо зарядна станція розташована в робочій зоні (А), необхідності прокладати транспортний шлях немає. Якщо виріб повністю розташований в робочій зоні, коли він перебуває в точці паркування зарядної станції, необхідності прокладати транспортний шлях немає. Якщо зарядна станція та точка паркування (В)

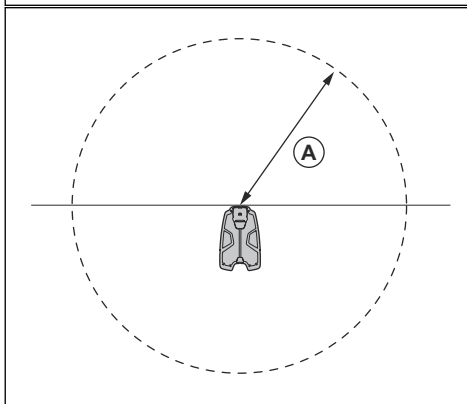
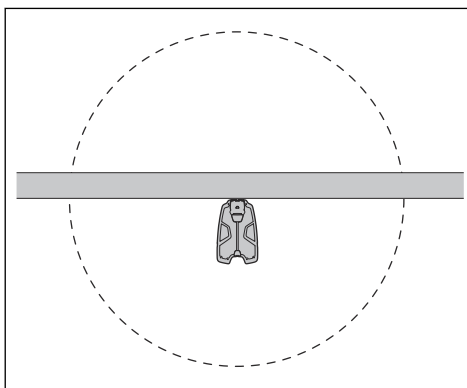
розташовані поза межами робочої зони,
необхідно прокласти транспортний шлях (C).



- Зарядну станцію можна встановити в будинку Automower®.
- Установіть зарядну станцію (A) там, де в точки паркування (B) немає перешкод вгори. Точка паркування зарядної станції (B) – це місце, де виріб зупиняється, коли від'їжджає від зарядної станції заднім ходом. Для відстані руху заднім ходом можна встановити значення 70-250 см/ 28-98 дюйм(а, ів). Відстань до об'єктів навколо точки паркування (B), висота яких перевищує 1 м/3.3 фут., має становити принаймні 3 м (C).

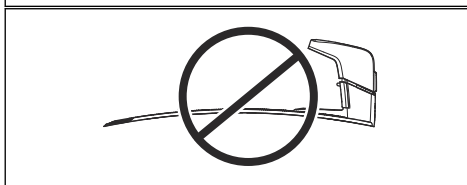
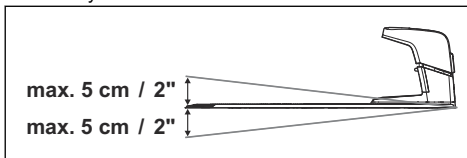


- Якщо виріб не буде працювати, частково перебуваючи в зоні паркування, установіть захисну стінку висотою не менше 15 см/ 6 дюйм(а, ів). Зона паркування (A) – це кругова зона навколо зарядної станції радіусом 3 м/ 9.8 фут.



Зверніть увагу: Виріб використовує сигнал зарядної станції для її пошуку, коли перебуває в зоні паркування.

- Установлюйте зарядну станцію поблизу розетки.
- Установлюйте зарядну станцію на рівній поверхні.
- Опорна плита зарядної станції не має бути вигнутою.



- Якщо робоча зона складається з двох секторів, розділених крутим схилом, Husqvarna радить розмістити зарядну станцію в нижній частині.



УВАГА: Не встановлюйте зарядну станцію там, де в землі є металеві предмети. Металеві предмети можуть створювати перешкоди для сигналу зарядної станції.

3.7 Визначення місця встановлення блока живлення



УВАГА: Упевніться, що леза виробу не розріжуть дроти низької напруги.



УВАГА: Не зберігайте дрід низької напруги змотаним у котушку чи під опоруною плитою зарядної станції. Котушка створює перешкоди для сигналу зарядної станції.



- Встановлюйте блок живлення в зоні з дахом, який забезпечує захист від сонячних променів і дощу.
- Встановлюйте блок живлення в добре провітрюваній зоні.
- У разі підключення блока живлення до розетки використовуйте пристрій захисного вимкнення (ПЗВ) зі струмом вимкнення не більше 30 мА.

Дроти низької напруги різної довжини доступні як аксесуари.

3.8 Визначення місця віртуальної межі



УВАГА: Якщо робоча зона прилягає до водойм, схилів, обривів чи шляхів загального користування, потрібна захисна стінка. Висота стінки має складати щонайменше 15 см (6 дюймів).



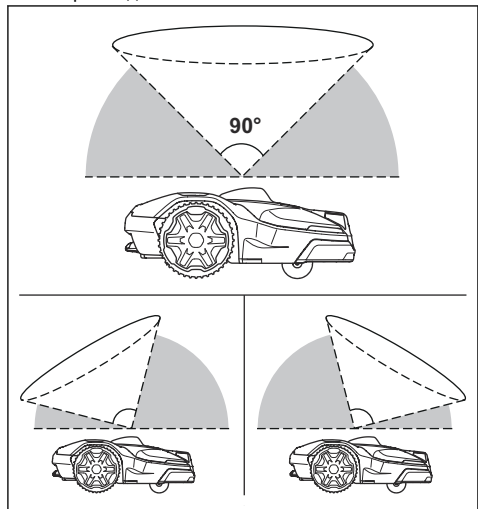
УВАГА: Не допускайте роботи виробу на гравійних поверхнях.

- Щоб забезпечити охайну роботу без шуму, ізолюйте всі перешкоди на кшталт дерев, коріння й каменів.
- Перед визначенням віртуальної межі складіть план робочої зони.

3.9 Установлення об'єктів карти поблизу від будівель і дерев

Під час роботи пристрою повинен в нього не повинно бути перешкод зверху для отримання супутникового сигналу для навігації.

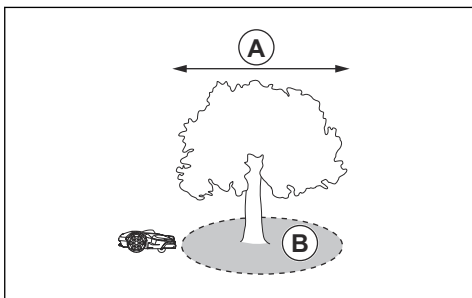
- Сектор 90° зверху не повинен містити жодних перешкод.



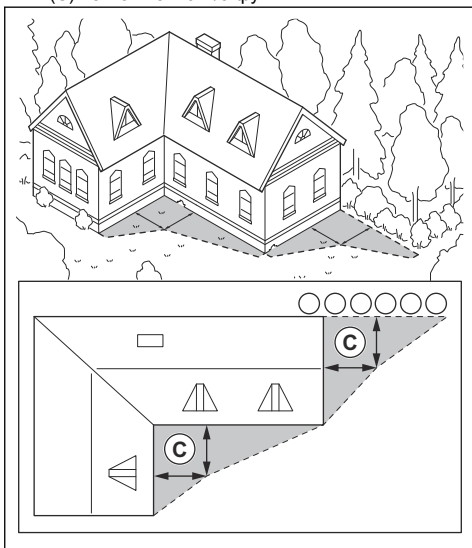
Зверніть увагу: Об'єкти, висота яких менша за 1 м/3.3 фут., не заважають роботі пристрою.

Зверніть увагу: Крони дерев діаметром менше за 4 м/13 фут., не заважають роботі пристрою. Якщо на ділянці є багато невеликих дерев, що розташовані разом, і сукупний діаметр їхніх крон не перевищує 4 м/13 фут., вони не заважають роботі виробу.

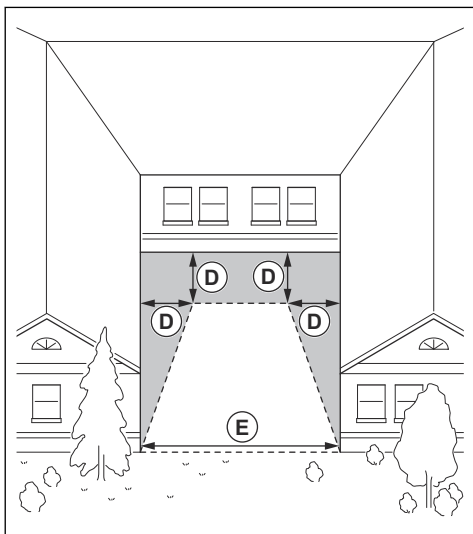
- Навколо дерев із кронами, діаметр яких перевищує 4 м/13 фут. (А), потрібно створити зону безпеки (В).



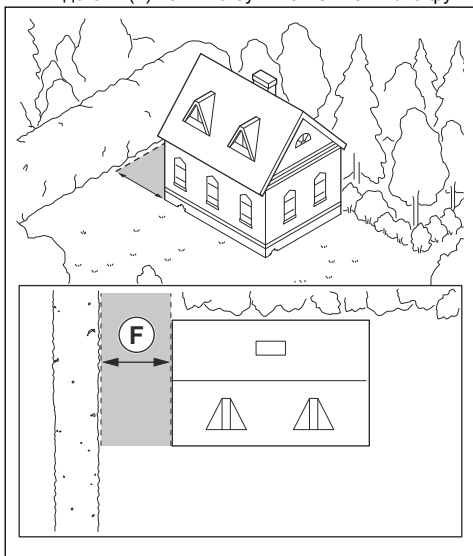
- Для Г-подібних об'єктів висотою більше 1 м/3.3 фут. визначте віртуальну межу на відстані (С) не менше 1.5 м/5 фут.



- Для визначення віртуальної межі в зоні з U-подібним об'єктом вище 1 м/3.3 фут. переконайтеся, що відстань (Е) становить принаймні 6 м/20 фут. Якщо об'єкт вище за 3 м/10 фут., відстань (Е) має вдвічі перевищувати висоту найвищого об'єкта. Визначте віртуальну межу на відстані (D) принаймні 1.5 м/5 фут. від об'єкта.



- Для ділянок між об'єктами вище за 1 м/3.3 фут. відстань (F) повинна бути не менше 4 м/13 фут.



Зверніть увагу: Для ділянок ширинною менше 4 м/13 фут. може бути прокладений транспортний шлях, по якому роботизована газонокосарка зможе проїжджати без зрізання.

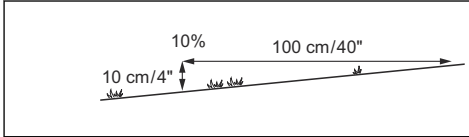
3.9.1 Переходи

Перехід – це ділянка, з кожного боку якої визначено обмежувальну межу і яка з'єднує 2 частини робочої

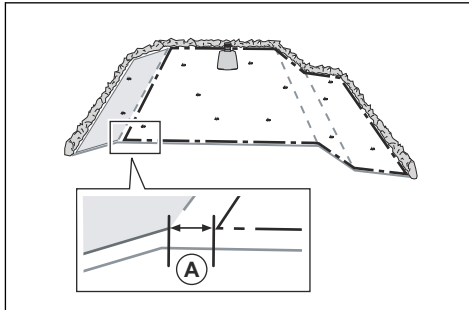
зони. Для ефективного скошування перехід повинен мати мінімальну ширину 2 м/6.5 фут.

3.9.2 Установлення об'єктів карти на схилі

Виріб може працювати на схилах з нахилом 50%. Уникайте надто крутих схилів у робочій зоні. Надто круті схили можна ізолювати як зони безпеки. Нахил (%) розраховується як висота на метр. Приклад: 10 см / 100 см = 10%.



- Схили з нахилом більше 50% усередині робочої зони слід відокремлювати за допомогою зони безпеки.
- Для схилів понад 25% вздовж зовнішнього краю газону. Для визначення віртуальної межі проведіть виріб заднім колесом на відстані 5 см / 2 дюйм(а, ів) (A) від краю.



- Для схилів, що прилягають до шляхів загального користування, прокладіть огорожу або захисну стінку вздовж зовнішнього краю схилу.

3.10 Порядок установки пристрою

1. Установіть EPOS™ Plug-in. Див. *Установлення зовнішнього модуля EPOS на сторінці 11.*
2. Установіть застосунок Automower® Connect на свій мобільний пристрій. Див. *Automower® Connect на сторінці 12.*
3. Виконайте сполучення між виробом і застосунком Automower® Connect. Виконайте процедуру налаштування EPOS™ в програмі Automower® Connect. Див. *Налаштування EPOS™ на сторінці 12.*
4. Установлення зарядної станції. Див. *Установлення зарядної станції на сторінці 12.*

5. Установіть базову станцію. Див. *Установлення базової станції на сторінці 14.*
6. Складіть карту з робочими зонами, зонами безпеки, транспортними шляхами та пунктами технічного обслуговування. Див. *Нанесення об'єктів на карту на сторінці 17.*
7. Використовуйте програму Automower® Connect для налаштування виробу. Див. *Automower® Connect на сторінці 12.*

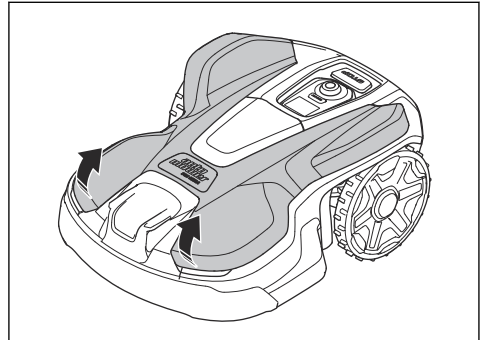
Зверніть увагу: Додаткову інформації про налаштування в програмі можна знайти в посібнику користувача роботизованої газонокосарки.

3.10.1 Інструменти для встановлення

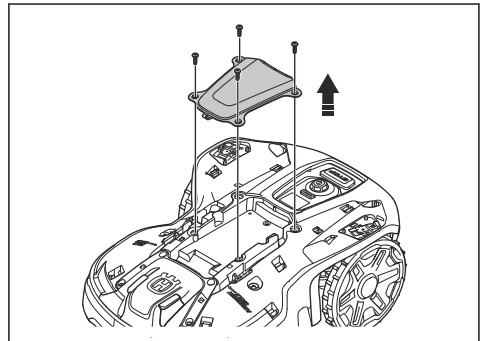
- Викрутка, зіркоподібна 20.
- Шестигранний ключ, 4 мм. Входить до комплекту поставки.
- Шестигранний ключ, 8 мм. Входить до комплекту поставки.

3.10.2 Установлення зовнішнього модуля EPOS

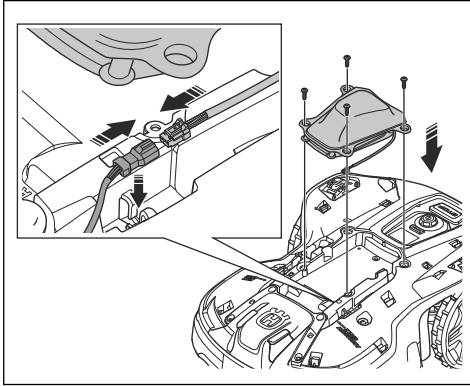
1. Зніміть верхню кришку на роботизованій газонокосарці.



2. Викрутіть 4 гвинти (зіркоподібні, 20) та зніміть кришку.



- Зніміть ущільнювальну заглушку на роз'ємі.
- Під'єднайте кабель від зовнішнього модуля EPOS до роботизованої газонокосарки.



- Закріпіть зовнішній модуль EPOS 4 гвинтами.
- Установіть верхню кришку.

3.10.3 Налаштування EPOS™

Після першого запуску виробу й перед тим, як він почне працювати, необхідно налаштувати деякі базові параметри. Необхідно провести сполучення виробу з програмою Automower® Connect, щоб мати змогу встановлювати об'єкти на карті, змінювати налаштування й працювати з виробом. Використовуйте програму Automower® Connect на мобільному пристрої або в програмі .

- Увімкніть виріб.

Зверніть увагу: На 3 хвилини на виробі вмикається режим сполучення Bluetooth®. Якщо сполучення між виробом і мобільним пристроєм не встановиться за 3 хвилини, вимкніть та знову увімкніть виріб.

- Увійдіть у свій обліковий запис Husqvarna у програмі Automower® Connect.
- Запустіть Bluetooth® на мобільному пристрої.
- Виберіть *My mowers* (Мої косарки) в програмі Automower® Connect і додайте свій виріб.
- Введіть заводський PIN-код.
- Дотримуйтесь інструкцій із налаштування EPOS™ в програмі Automower® Connect. Проведіть сполучення з базовою станцією та зарядною станцією і встановіть об'єкти карти.

Зверніть увагу: Сполучення програми Automower® Connect та виробу необхідно виконати лише один раз.

3.10.4 Automower® Connect

Automower® Connect – безплатна програма для мобільного пристрою. Використовуйте цю програму для встановлення, налаштування та експлуатування свого виробу. Більше інформації, наприклад про сигналізацію та статистику, можна також знайти в програмі Automower® Connect.

Програма підтримує два режими з'єднання: стільникове з'єднання з великим радіусом дії та з'єднання Bluetooth® з малим радіусом дії.

- На інформаційній панелі відображаються поточний стан виробу й рівень заряду акумулятора.

Зверніть увагу: У деяких країнах через особливості систем стільникового зв'язку стільниковий зв'язок із Automower® Connect не підтримується. Послуги Automower® Connect надаються протягом усього терміну служби виробу за умови наявності в зоні експлуатації виробу стороннього провайдера послуг.

3.10.5 Установлення зарядної станції

Прочитайте інструкцію до зарядної станції й переконайтеся, що ви її повністю зрозуміли. Див. *Визначення місця встановлення зарядної станції на сторінці 7.*



УВАГА: Заборонено робити в плиті зарядної станції нові отвори.



УВАГА: Не ставайте на опорну плиту зарядної станції ногами.



ПОПЕРЕДЖЕННЯ: Обов'язково перевіряйте, чи чисті й сухі вилки кабелю низької напруги та блока живлення, перш ніж під'єднувати їх.

Для під'єднання блока живлення використовуйте лише розетку, під'єднану до пристрою захисного вимкнення (ПЗВ).

3.10.5.1 Установлення зарядної станції



УВАГА: Заборонено робити в плиті зарядної станції нові отвори.



УВАГА: Не ставайте на опорну плиту зарядної станції ногами.



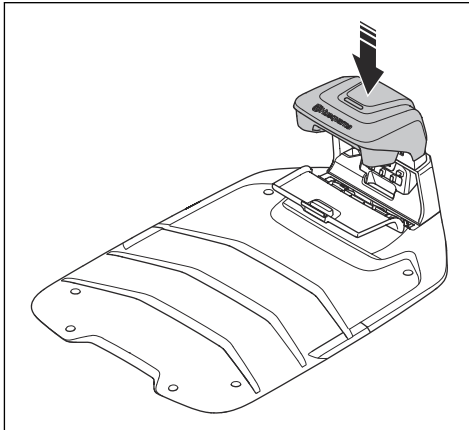
ПОПЕРЕДЖЕННЯ: Обов'язково перевіряйте, чи чисті й сухі вилки кабелю низької напруги та блока живлення, перш ніж під'єднувати їх.

Для під'єднання блока живлення використовуйте лише розетку, під'єднану до пристрою захисного вимкнення.

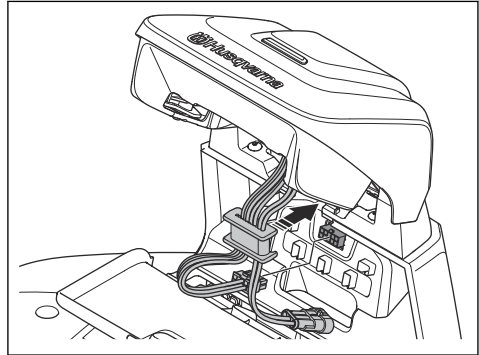
1. Прочитайте інструкцію до зарядної станції й переконайтеся, що ви її повністю зрозуміли. Див. *Визначення місця встановлення зарядної станції на сторінці 7.*
2. Установіть зарядну станцію у вибраній зоні.

Зверніть увагу: Не під'єднуйте зарядну станцію до заземлення гвинтами, доки не буде встановлено напрямний дріт.

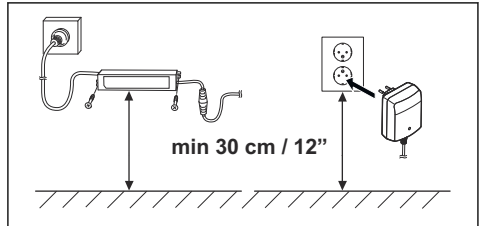
3. Відкрийте кришку на передній частині зарядної станції.
4. Установіть верхню частину зарядної станції.



5. Нахиліть верхню частину зарядної станції.
6. Установіть втулку з кабелями на місце.
7. Під'єдняйте кабель до зарядної станції.



8. Під'єдняйте кабель низької напруги до зарядної станції.
9. Закрийте кришку на передній частині зарядної станції.
10. Установіть блок живлення на висоті щонайменше 30 см (12 дюймів).



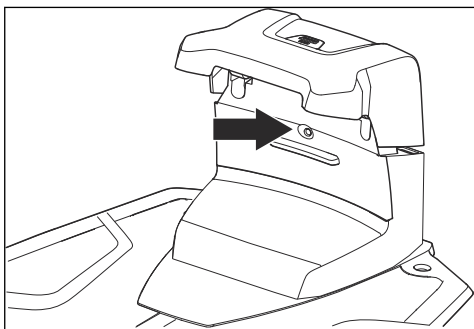
11. Під'єдняйте кабель блока живлення до електричної розетки з напругою 100–240 В.

Зверніть увагу: Під час встановлення обмежувального дроту виріб можна поставити на зарядну станцію для заряджання.

12. Закріпіть кабель низької напруги кілками або закопайте його.
13. Під'єдняйте дроти до зарядної станції після встановлення обмежувального й напрямного дротів.
14. Під'єдняйте зарядну станцію до заземлення гвинтами з комплекту після встановлення напрямного дроту.

3.10.5.2 Візуальна перевірка заряджальної станції

1. Переконайтеся, що світлодіодний індикатор на заряджальній станції горить зеленим кольором.



2. Якщо світлодіодний індикатор не горить зеленим кольором, перевірте правильність встановлення. Див. *Візуальна перевірка заряджальної станції на сторінці 13 та Візуальна перевірка заряджальної станції на сторінці 13.*

3.10.6 Установлення базової станції

Ви можете встановити базову станцію на стійці або стіні.



УВАГА: Переміщення базової станції впливає на дані корекції, що надсилаються на виріб із точним положенням. Базова станція повинна бути щільно встановлена на стійці або стіні.

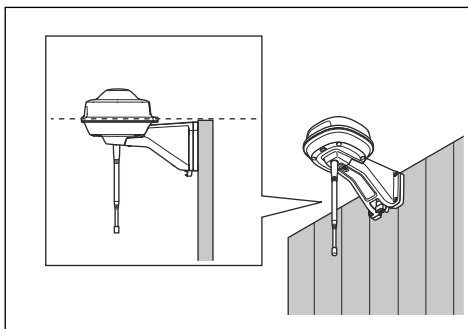


УВАГА: Якщо ви перемістите базову станцію, об'єкти на карті змінять своє положення. У такому разі скоригуйте об'єкти на карті або повторіть процедуру встановлення в програмі Automower® Connect.

3.10.6.1 Установлення базової станції на стіні

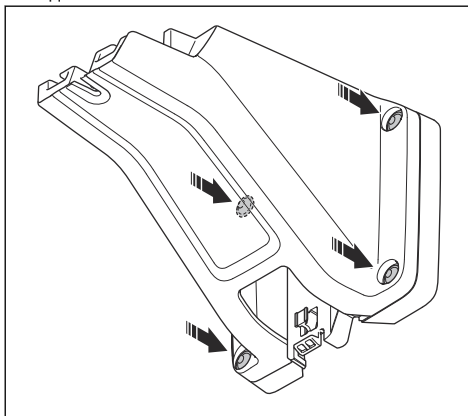
Зверніть увагу: Оскільки стіни бувають зроблені з різних матеріалів, шурупи для кріплення до стіни не входять до комплекту.

1. Прикладіть штангу базової станції до стіни, де ви плануєте її закріпити. Зробіть на стіні 4 позначки, куди ви встановите 4 гвинти.

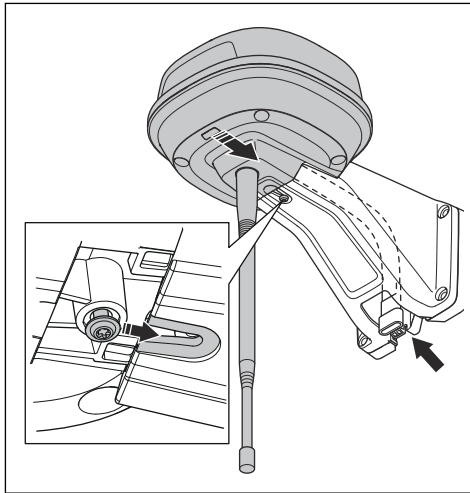


Зверніть увагу: Якщо базова станція встановлюється на стіні, верхня частина базової станції повинна бути над стіною.

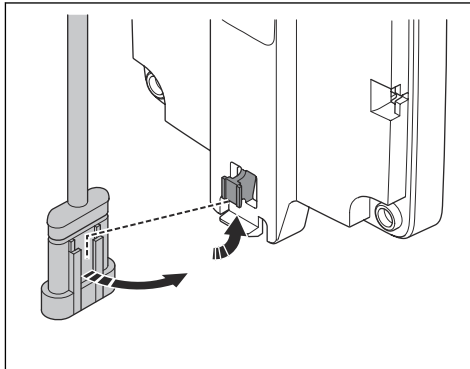
2. Просвердліть у стіні 4 отвори для 4 гвинтів.
3. Прикріпіть базову станцію до стіни за допомогою 4 гвинтів.



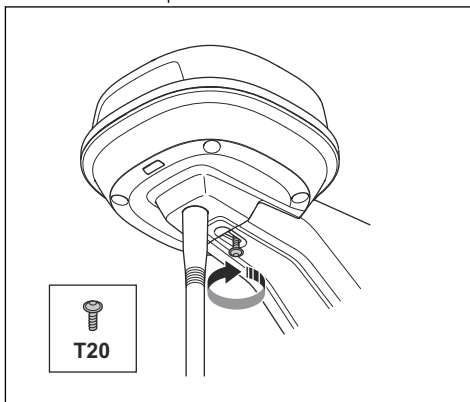
4. Пропустіть кабель базової станції через проріз у штанзі та встановіть базову станцію на штангу.



5. Приєднайте конектор до затискачів на штанзі.



6. Затягніть гвинт (зіркоподібний, 20) на штанзі базової станції.



T20

7. Підключіть кабель низької напруги до базової станції та блока живлення.
8. Закріпіть кабель низької напруги від базової станції до джерела живлення на стіні кабельними стяжками.

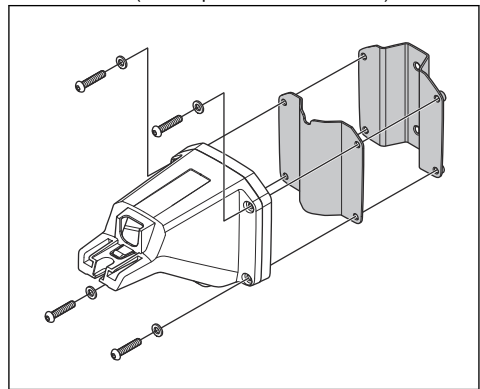


УВАГА: Якщо щільно не прикріпити кабель низької напруги стяжками, він може бути пошкоджений у разі сильного вітру.

9. Установіть блок живлення на висоті 30-200 см/ 1-6.5 фут. над землею. Див. *Визначення місця встановлення блока живлення на сторінці 7.*
10. Під'єднайте кабель блока живлення до електричної розетки з напругою 100–240 В.
11. Зачекайте, поки світлодіодний індикатор стану не загориться зеленим. Спочатку світлодіод стану блимає зеленим кольором протягом кількох хвилин. Див. *Світлодіодний індикатор на базовій станції на сторінці 25.*

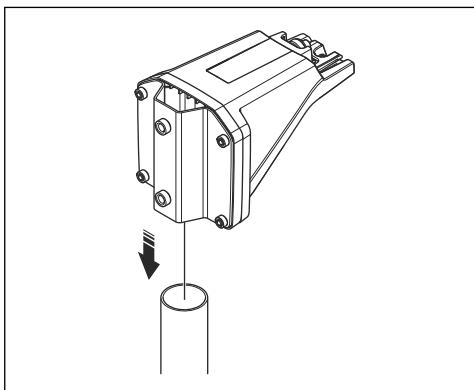
3.10.6.2 Установлення базової станції на стійці

1. Щільно прикріпіть стійку до стіни, даху або землі. Переконайтеся, що стійка не рухається й не може бути зрушеною випадково.
2. Прикріпіть опорний кронштейн та один зі стійкових кронштейнів до штанги за допомогою 4 гвинтів (шестигранний ключ на 4 мм).



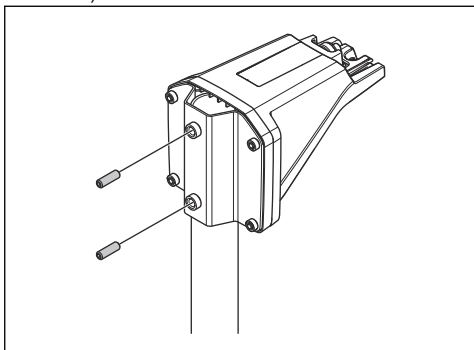
Зверніть увагу: Стійкові кронштейни доступні в 2 розмірах відповідно до різних розмірів стійок. Виберіть стійковий кронштейн, що відповідає розміру вашої стійки.

3. Установіть штангу на стійку зверху.

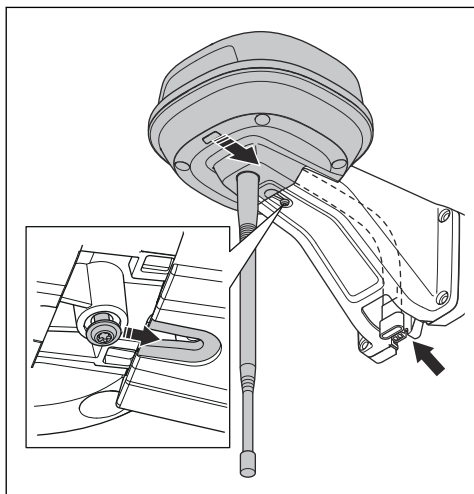


Зверніть увагу: Базова станція встановлюється вгорі стійки.

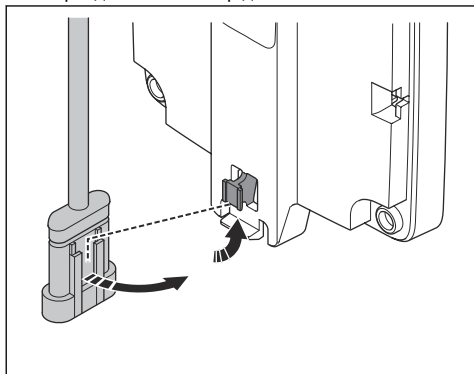
- Прикріпіть базову станцію до стійки за допомогою 2 гвинтів (шестигранний ключ на 4 мм).



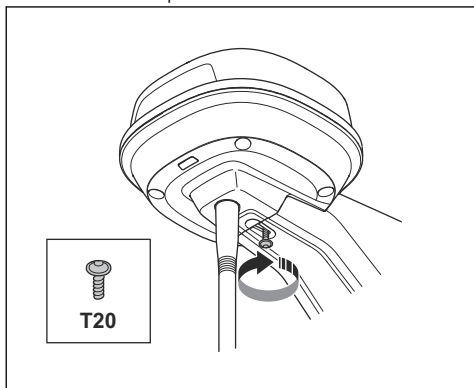
- Пропустіть кабель базової станції через проріз у штанзі та встановіть базову станцію на штангу.



- Приєднайте конектор до затискачів на штанзі.



- Затягніть гвинт (зіркоподібний, 20) на штанзі базової станції.



8. Підключіть кабель низької напруги до базової станції та блока живлення. Див. *Визначення місця встановлення блока живлення на сторінці 7.*
9. Закріпіть кабель низької напруги від базової станції до джерела живлення на стійці кабельними стяжками.



УВАГА: Якщо щільно не прикріпити кабель низької напруги стяжками, він може бути пошкоджений у разі сильного вітру.

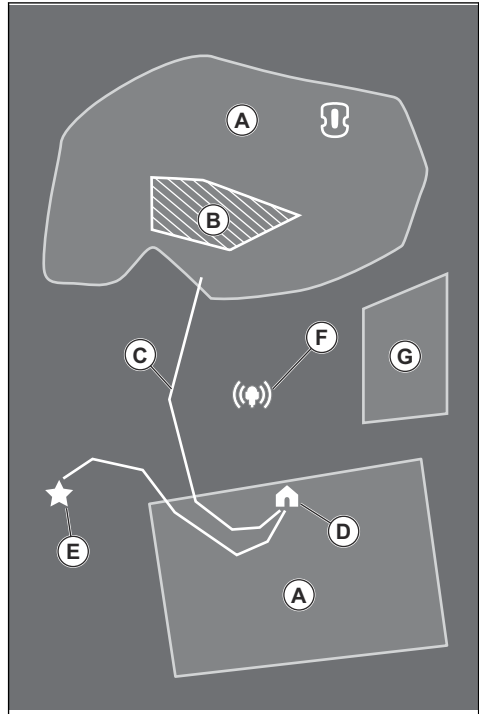
10. Установіть блок живлення на висоті 30-200 см/ 1-6.5 фут. над землею. Див. *Визначення місця встановлення блока живлення на сторінці 9.*
11. Під'єднайте кабель блока живлення до електричної розетки з напругою 100–240 В.
12. Зачекайте, поки світлодіодний індикатор стану не загориться зеленим. Спочатку світлодіод стану блимає зеленим кольором протягом кількох хвилин. Див. *Світлодіодний індикатор на базовій станції на сторінці 25.*

3.10.7 Нанесення об'єктів на карту

Прочитайте й засвойте вказівки щодо того, де слід наносити об'єкти карти. Див. *Визначення місця віртуальної межі на сторінці 9.*

На карту в програмі можна наносити такі об'єкти:

- Робочі зони (A)
- Зони безпеки (B)
- Транспортний шлях (C)
- Зарядна станція
- Пункт технічного обслуговування (E)
- Базова станція
- Робоча зона (вторинна) (G)



Для створення повної карти потрібно нанести на неї робочу зону й зарядну станцію.

Робоча зона визначається віртуальними межами. На карту можна нанести до робочих зон і вторинних зон.

Існує два типи робочих зон:

- Робоча зона, яка містить зарядну станцію або з'єднана з нею транспортним шляхом і в якій виріб працює в автоматичному режимі.
- Вторинна зона – це робоча зона без зарядної станції та без транспортного шляху. У такому разі виріб необхідно переміщати до робочої зони та з неї вручну.

Транспортний шлях – це визначена траєкторія руху між точкою паркування перед зарядною станцією та робочою зоною. Виріб може рухатись цим шляхом автоматично, але він не косить траву. Транспортний шлях можна тимчасово вмикати й вимикати в програмі.

Можна створювати зони безпеки, тобто ділянки, на яких виріб не повинен працювати. Зони безпеки визначається віртуальними межами. Зони безпеки можна тимчасово вмикати й вимикати в програмі.

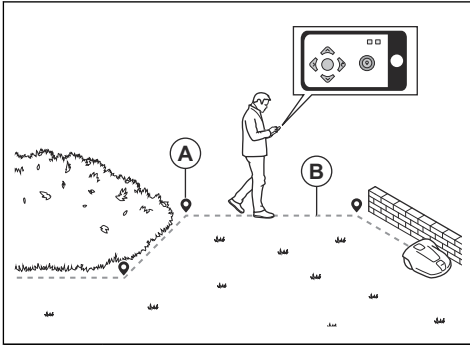
Точка технічного обслуговування – це визначене місце, де виріб може бути припаркований. У цьому місці може, наприклад, виконуватися технічне обслуговування виробу. Точка технічного

обслуговування з'єднана з точкою паркування шляхом.

Для нанесення об'єктів на карту додайте на неї маршрутні точки за допомогою пристрою з установкою appDrive. Див. *Нанесення об'єктів на карту на сторінці 18.*

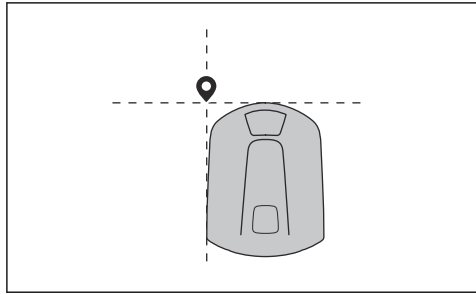
3.10.7.1 Нанесення об'єктів на карту

Маршрутні точки (А) – це позиції, які утворюють віртуальні межі та шляхи (В). Між точками прокладаються прямі лінії. Для створення плавних кривих можна додати кілька маршрутних точок. Рекомендовано мінімізувати кількість маршрутних точок. Для кожної робочої зони та пов'язаних з нею зон безпеки й транспортного шляху загальна максимальна кількість маршрутних точок становить 800. Husqvarna радить додавати на повну карту до 1000 маршрутних точок. Після створення карти положення маршрутних точок можна відкоригувати в програмі. Після створення карти положення маршрутних точок можна відкоригувати в програмі.



УВАГА: Під час нанесення об'єктів на карту не піднімайте та не переміщуйте пристрій між маршрутними точками. Для правильного створення карти використовуйте appDrive.

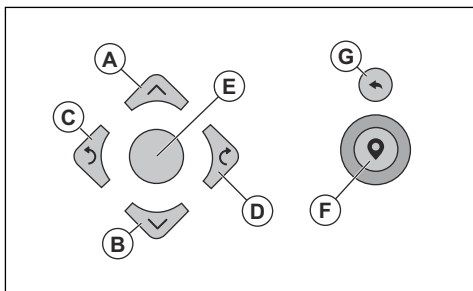
Зверніть увагу: Під час створення робочої зони або зони безпеки маршрутна точка розташована передньою лівою куті пристрою.



Зверніть увагу: Під час створення транспортного шляху або шляху до пункту технічного обслуговування маршрутна точка розташована посередині виробу між ведучими колесами.



- Станьте поруч із виробом і під'єднайтеся до нього за допомогою програми з Bluetooth®.
- Переконайтеся, що у вікні appDrive відображається статус *Підтверджено EPOS™*.
- Виберіть об'єкт, який хочете додати, і використовуйте кнопки appDrive для керування виробом.
- Натискайте кнопку **вгору** (А) для пересування виробу вперед.
- Натискайте кнопку **вниз** (В) для пересування виробу назад.
- Натискайте кнопку **ліворуч** (С) для обертання виробу ліворуч.
- Натискайте кнопку **праворуч** (D) для обертання виробу праворуч.
- Використовуйте **центральну** кнопку (Е) як джойстик для переміщення та обертання виробу в будь-якому напрямку.
- Використовуйте кнопку **маршрутної точки** (F) для додавання маршрутних точок на карту.
- Використовуйте кнопку **скасування** (G) для видалення останньої маршрутної точки.

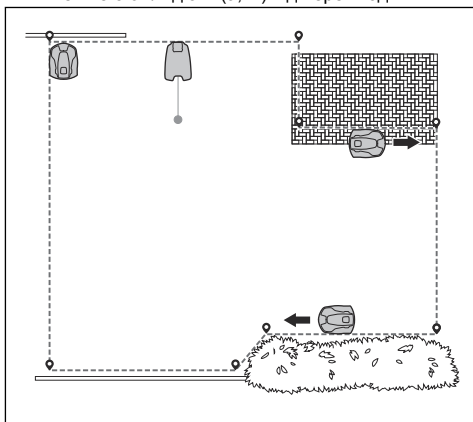


Зверніть увагу: Керуючи виробом за допомогою appDrive, слідуйте за ним на відстані 2-3 м/6.5-9.8 фут.

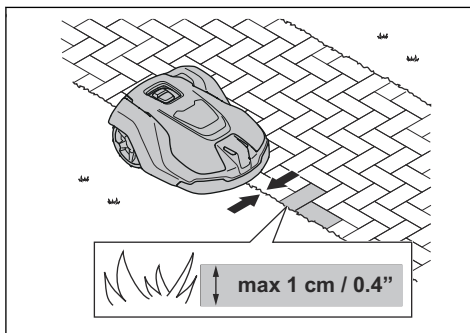
Створення робочої зони

Для створення робочої зони необхідно щонайменше 3 маршрутні точки.

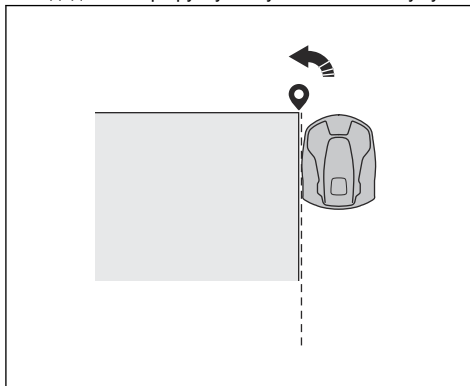
- Обертайте пристрій за годинниковою стрілкою навколо межі робочої області.
- Додайте на карту потрібні маршрутні точки. Додавайте маршрутні точки на відстані не менше 3 см/1 дюйм(а, ів) від перешкод.



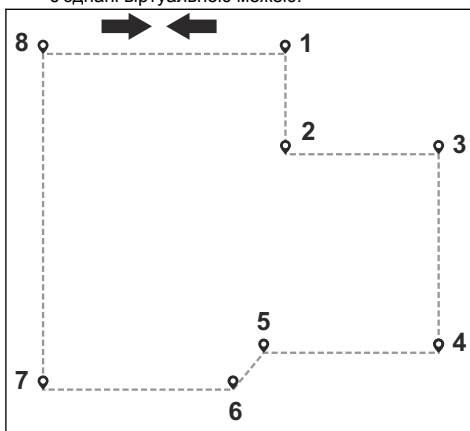
- Щоб змусити виріб скосити траву на краю між газоном і кам'яною доріжкою, додайте відповідну маршрутну точку. Під час додавання маршрутної точки стійте на краю газону та кам'яної доріжки. Якщо висота кам'яної доріжки становить не більше 1 см/0.4 дюйм(а, ів) відносно газону, виріб може вийти за край.



- Щоб створити віртуальну межу навколо кута, додайте маршрутну точку на зовнішньому куті.



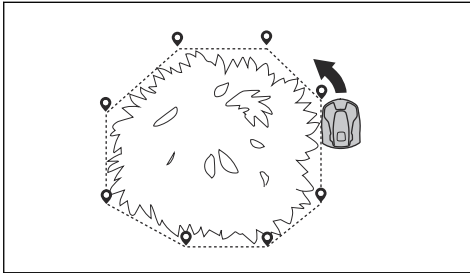
- Не створюйте маршрутні точки, через які віртуальна межа перетинатиме сама себе в межах однієї робочій області.
- Коли ви збережете робочу область, її перша та остання маршрутні точки будуть автоматично з'єднані віртуальною межею.



Створення зони безпеки

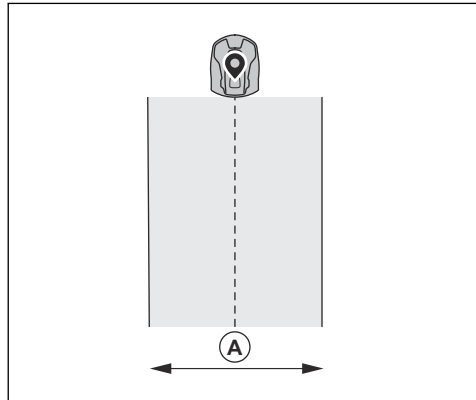
Для створення зони безпеки необхідно принаймні 3 точки.

- Проведіть пристрій проти годинникової стрілки навколо межі зони безпеки.
- Додайте на карту потрібні маршрутні точки. Додавайте маршрутні точки на відстані не менше 3 см/1 дюйм(а, ів) від перешкод.
- Не створюйте маршрутні точки, через які віртуальна межа перетинатиме сама себе в межах однієї зони безпеки.
- Коли ви збережете зону безпеки, її перша та остання маршрутні точки будуть автоматично з'єднані віртуальною межею.



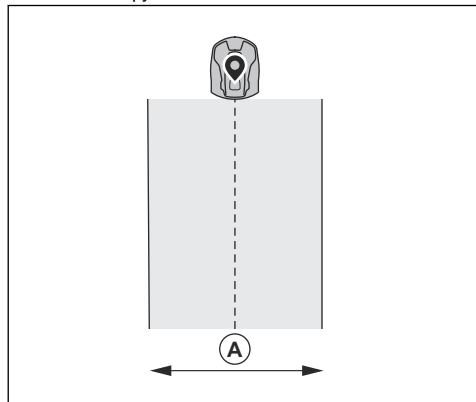
Створення транспортного шляху

- Проведіть пристрій і додайте на карту маршрутні точки для прокладання транспортного шляху. Почніть рух у робочій зоні на відстані не менше 1 м/3.3 фут. від віртуальної межі.
- Не прокладайте транспортний шлях через зону безпеки.
- Не додавайте маршрутні точки, через які транспортний шлях перетинатиме сам себе.
- Проведіть виріб і додайте маршрутні точки, щоб з'єднати транспортний шлях із точкою паркування.
- Коли ви збережете транспортний шлях, остання маршрутна точка буде автоматично з'єднана з точкою паркування.
- Установіть ширину коридору (А) для транспортного шляху. Ширину коридору можна встановити діапазоні до 2-5 м/6.6-16.4 фут.



Створення пункту технічного обслуговування

- Проведіть пристрій і додайте на карту маршрутні точки. Починайте додавання маршрутних точок з позиції, де ви хочете створити пункт технічного обслуговування. Перша маршрутна точка визначає пункт технічного обслуговування.
- Проведіть пристрій і додайте маршрутні точки на шляху до до зарядної станції.
- Коли ви збережете пункт технічного обслуговування, остання маршрутна точка буде автоматично з'єднана з точкою паркування.
- Установіть ширину коридору (А) для пункту технічного обслуговування. Ширину коридору можна встановити діапазоні до 2-5 м/ 6.6-16.4 фут.



Перевизначення зарядної станції на карті

Якщо ви перемістили або замінили зарядну станцію, знову визначте її на карті. Ви також можете перевизначити її, якщо роботизована газонокосарка не може приєднатися або підключитися до зарядної станції.

1. Виберіть *Map objects (Об'єкти карти) > Charging station (Зарядна станція)* в програмі.
2. Виберіть *Reinstall charging station (Перевизначити зарядну станцію)* та дотримуйтеся інструкцій.

Перевизначення базової станції на карті

Якщо ви перемістили або замінили базову станцію, знову визначте її на карті.

1. Виберіть *Map objects (Об'єкти карти) > Reference station (Базова станція)* в програмі.
2. Виберіть *Reinstall reference station (Перевизначити базову станцію)* та дотримуйтеся інструкцій.

4 ТЕХНІЧНЕ ОБСЛУГОВУВАННЯ

4.1 Вступ – технічне обслуговування

Перевіряйте свою систему щороку.

1. Стежте за тим, щоб стійка була надійно закріплена.
2. Перевірте моменти затягування всіх гвинтів.

Гвинт	Інструмент	Крутний момент затягування (Н·м)
Верхня рама до нижньої рами	Torx 20	1,8
Базова станція на штанзі	Torx 20	1,8
Штанга до стійки	Шестигранний ключ, 4 мм	6.5
Штанга, опорний кронштейн і стійковий кронштейн	Шестигранний ключ, 4 мм	6.5

4.2 Очищення виробу



ПОПЕРЕДЖЕННЯ: Перед початком технічного обслуговування або

очищення від'єднайте виріб від джерела живлення.



УВАГА: Не використовуйте для очищення виробу мийку високого тиску. Не використовуйте розчинники як мийний засіб.

За потреби протріть виріб вологою ганчіркою.

5 Усунення несправностей

5.1 Вступ: пошук і усунення несправностей

Усі повідомлення для усунення несправностей можна знайти в меню *Messages (Повідомлення)* в . Додаткову інформацію можна знайти в www.husqvarna.com.

5.2 Повідомлення про помилки

У програмі Automower® Connect відображаються повідомлення про помилки з таблиці нижче. Якщо часто з'являються однакові повідомлення, зверніться до представника компанії Husqvarna.

Повідомлення	Причина	Дія
<i>No loop signal (Сигналу контуру немає)</i>	Блок живлення або дрот низької напруги зарядної станції не під'єднано.	Якщо світлодіодний індикатор на зарядній станції не горить, це означає, що електроживлення відсутнє. Перевірте з'єднання з роз'ємом живлення й пристроєм захисного вимкнення. Упевніться, що кабель низької напруги під'єднано до заряджальної станції.
	Блок живлення або дрот низької напруги зарядної станції пошкоджено.	Замініть блок живлення або кабель низької напруги.
	Увімкнено режим <i>ECO</i> , і світлодіодний індикатор зарядної станції блимає зеленим. Виріб був запущений вручну в робочій зоні, але кнопка STOP не була натиснута до того, як він був переміщений із зарядної станції. Сигнал зарядної станції вимкнено, і виріб не може під'єднатися до неї.	Установіть виріб на зарядну станцію. Запустіть виріб.
	Виріб не знаходить сигнал контуру від зарядної станції.	Установіть пристрій на зарядну станцію й згенеруйте новий сигнал контуру.
	Зарядна станція неправильно встановлена.	Установіть зарядну станцію відповідно до інструкції. Див. <i>Установлення зарядної станції на сторінці 12</i> .
	Перешкоди через металеві об'єкти (паркани, сталеву арматуру) або заковані кабелі поблизу від зарядної станції.	Змініть положення зарядної станції.
	<i>Outside work area (Поза робочою зоною)</i>	Завеликий нахил робочої зони біля контуру віртуальної межі.
Транспортний шлях або шлях до пункту технічного обслуговування має завеликий нахил.		Переконайтеся, що транспортний шлях визначено правильно. Див. <i>Створення транспортного шляху на сторінці 20</i> .
Виріб не може знайти сигнал зарядної станції через перешкоди від сигналу контуру іншого виробу, встановленого поблизу.		Установіть пристрій на зарядну станцію й згенеруйте новий сигнал контуру.
Перешкоди через металеві об'єкти (паркани, сталеву арматуру) або заковані кабелі поблизу від зарядної станції.		Змініть положення зарядної станції.

Повідомлення	Причина	Дія
<i>Empty battery (Акумулятор розряджений)</i>	Виріб не може знайти зарядну станцію.	Виріб не має точних даних про місцезнаходження й не може знайти зарядну станцію. Існує перешкода, яка заважає виробу знайти зарядну станцію.
	Ресурс акумулятора закінчується.	Замініть акумулятор.
	Несправність антени зарядної станції.	Якщо світлодіодний індикатор на зарядній станції блимає червоним, це означає, що її антена несправна. Зверніться до авторизованого дилера з обслуговування.
<i>Проблема з картою</i>	Не вказано робочу зону.	Створіть робочу зону в програмі <i>Autopower® Connect</i> . Див. <i>Створення робочої зони на сторінці 19</i> .
	Некоректний файл об'єкта карти.	Перевірте карту в програмі. Скорируйте та збережіть карту. Видаліть карту та проведіть установку знову.
<i>Пошук місцезнаходження</i>	Слабкий супутниковий сигнал на базовій станції.	Супутниковий сигнал тимчасово слабкий. Виріб почне працювати, коли потужність супутникових сигналів стане доброю. Перевірте установлення базової станції.
	Слабкий супутниковий сигнал на пристрої.	Супутниковий сигнал тимчасово слабкий. Виріб почне працювати, коли потужність супутникового сигналу стане доброю. Перевірте, чи немає між виробом і небом об'єктів, які спричиняють перешкоди для супутникового сигналу. Приберіть такі об'єкти або проведіть установку знову й виключіть ці предмети з робочої зони. Див. <i>Нанесення об'єктів на карту на сторінці 17</i>
<i>Відсутній сигнал про точне місцезнаходження від супутників</i>	Слабкий супутниковий сигнал на базовій станції.	Перевірте установлення базової станції.
	Слабкий супутниковий сигнал на пристрої.	Перевірте, чи немає між виробом і небом об'єктів, які спричиняють перешкоди для супутникового сигналу. Приберіть такі об'єкти або проведіть установку знову й виключіть ці предмети з робочої зони. Див. <i>Установлення на сторінці 6</i>

Повідомлення	Причина	Дія
<i>Проблема зі зв'язком з базовою станцією</i>	Виріб не під'єднано до базової станції.	Виконайте сполучення між виробом і базовою станцією.
	Базова станція неправильно встановлена.	Перевірте установлення базової станції.
	Виріб не приймає радіосигнал від базової станції в усіх зонах, де він працює.	Перевірте, чи приймає виріб радіосигнал від базової станції по всій робочій зоні. Якщо ні, повторно проведіть установку базової станції або перевизначте карту. Див. <i>Нанесення об'єктів на карту на сторінці 18</i> .
	Збій електроживлення.	З'ясуйте та усуньте причину відсутності живлення на базовій станції.
	Виникла помилка в роботі базової станції, і світлодіодний індикатор блимає червоним.	Від'єднайте базову станцію від мережі та під'єднайте її знову, щоб перезапустити станцію. Якщо проблему не вдалося усунути, зверніться до авторизованого дилера з обслуговування.
	Існують перешкоди з іншою базовою станцією або іншими радіосистемами цієї даній місцевості.	Повторно запустіть виріб. Якщо проблему не вдалося усунути, зверніться до авторизованого дилера з обслуговування.
<i>Забагато маршрутних точок</i>	У робочій зоні забагато маршрутних точок.	Повторно проведіть визначення робочої зони, зони безпеки й транспортних шляхів. Зменште кількість маршрутних точок. Розділіть поточну робочу зону на кілька менших робочих зон.
<i>Місце призначення недосяжне</i>	Між зарядною станцією та робочою зоною або пунктом технічного обслуговування немає транспортного шляху.	Прокладіть транспортний шлях між зарядною станцією та робочою зоною або пунктом технічного обслуговування.
	Транспортний шлях заблоковано, і виріб не може потрапити до робочої зони, зарядної станції або пункту технічного обслуговування.	Переконайтеся, що транспортний шлях не заблоковано, або видаліть його та створіть новий.
<i>Кілька базових станцій</i>	Поблизу робочої зони розташовано більше однієї базової станції. У результаті інші базові станції можуть спричиняти перешкоди для виробу.	Якщо ця проблема виникає часто, зверніться до свого авторизованого дилера з обслуговування.
<i>Не знайдено зовнішній модуль EPOS</i>	Модуль EPOS™ Plug-in несправний або неправильно встановлений.	Повторно запустіть виріб. Переконайтеся, що модуль EPOS™ Plug-in встановлений правильно й кабелі під'єднані. Якщо проблему не вдалося усунути, зверніться до авторизованого дилера з обслуговування.
<i>Несанкціоноване втручання в робочу зону</i>	Зарядну станцію або базову станцію було переміщено.	Повторно проведіть визначення карти.

5.3 Світлодіодний індикатор на базовій станції

Світловий індикатор	Стан
Блимання зеленим	Запуск базової станції. Це може тривати кілька хвилин.
Постійний зелений	Працює.
Блимання червоним	Базова станція не працює через помилку. Повторно запустіть виріб. Якщо проблему не вдалося усунути, зверніться до авторизованого дилера з обслуговування.
Блимання білим	Потрібне оновлення вбудованого програмного забезпечення. Зверніться до місцевого представника компанії Husqvarna.

5.4 Світлодіодний індикатор станції зарядки

Якщо система повністю готова до роботи, світловий індикатор зарядної станції горить або блимає зеленим. Якщо відображається інший колір, скористайтеся інструкціями з усунення несправностей нижче.

Додаткові рекомендації див. на www.husqvarna.com. Якщо усунути проблему не вдалося, зверніться до місцевого представника Husqvarna.

Світловий індикатор	Стан
Постійний зелений	Проблем не виявлено.
Блимання зеленим	Проблем не виявлено, увімкнено <i>режим ECO</i> .
Блимання червоним	Несправність антени зарядної станції. Зверніться до місцевого представника компанії Husqvarna.
Постійний червоний	Несправність монтажної плати або блока живлення зарядної станції. Для усунення несправності зверніться до спеціаліста авторизованого центру обслуговування. Зверніться до місцевого представника компанії Husqvarna.

6 Зберігання й утилізація

6.1 Зберігання

Якщо ви зберігаєте базову станцію в приміщенні, тримайте штангу встановленою на стовпі або стіні, щоб мати можливість знову встановити станцію у вихідне положення.

Якщо взимку базова станція зберігатиметься на вулиці, радимо залишити джерело живлення підключеним.

6.2 Утилізація

Виконуйте місцеві вимоги й відповідні норми та правила щодо утилізації.

7 Технічні характеристики

7.1 Технічні характеристики

Розміри базової станції	
Довжина, максимальна довжина разом з пластиною для встановлення на стовпі, см/дюйм	36 / 13,8
Ширина, см / дюйми	19 / 7,5
Висота, см / дюйми	36 / 13,8
Маса базової станції, кг/фунт	0,88 / 1,9
Маса, кг/фунт	0,33 / 0,73

Технічні дані базової станції	
Тип блока живлення	ADP-40KR, FW7313/28/D/XX/Y/1.3
Вхід джерела живлення, В зм. струму	100-240
Вихід джерела живлення, В пост. струму	28
Вихід джерела живлення, А	1,3
Довжина кабелю низької напруги, м/фут.	20 / 66
IP-клас базової станції	IPX5
IP-клас блоку живлення	IP44
Споживана потужність, Вт	2

Діапазон робочих частот	
Діапазон частот Bluetooth® (для обслуговування)	2400,0–2483,5 МГц
SRD868 (Європа)	863–870 МГц
SRD915 (Австралія)	915–928 МГц
SRD915 (Нова Зеландія)	915–928 МГц

Клас потужності	
Вихідна потужність Bluetooth® (для обслуговування)	8 дБм
SRD868 (Європа)	13 дБм
SRD915 (Австралія)	13 дБм
SRD915 (Нова Зеландія)	13 дБм

Неможливо гарантувати повну сумісність цього пристрою з бездротовими системами інших типів, такими як пульти дистанційного керування й радіопередавачі.

7.2 Зареєстровані товарні знаки

Слово й логотипи *Bluetooth®* є зареєстрованими товарними знаками, що належать компанії *Bluetooth SIG, inc.* і використовуються компанією *Husqvarna* виключно за ліцензією.

8 Гарантія

8.1 Гарантійні умови

Husqvarna® гарантує безвідмовну роботу цього виробу протягом 2 років (з дня придбання). Гарантія поширюється на серйозні несправності, пов'язані з дефектами матеріалу чи виробництва. Протягом гарантійного терміну ми безкоштовно замінимо або відремонтуємо виріб за таких умов:

- Цей виріб має використовуватися лише відповідно до інструкцій, наведених у цьому посібнику користувача. Ця гарантія виробника не впливає на право на гарантії від дилера / продавця.
- Кінцеві користувачі або інші неповноважені особи не намагалися відремонтувати виріб.

Приклади несправностей, на які не поширюється гарантія:

- пошкодження, викликані просочуванням води через використання мийки високого тиску;
- пошкодження від блискавки;
- пошкодження, спричинені через невикористання оригінальних запасних частин і аксесуарів компанії Husqvarna;
- Ушкодження, які стали наслідком несанкціонованих модифікацій конструкції виробу або його блока живлення.

У разі виникнення помилки в роботі виробу Husqvarna зверніться до місцевого представника компанії Husqvarna щодо подальших інструкцій. Звертаючись до місцевого представника компанії Husqvarna, надайте квитанцію про оплату й серійний номер вашого пристрою.

9 Декларація відповідності

Декларацію про відповідність див. у посібнику користувача, що додається до роботизованої газонокосарки.

Содержание

10 Безопасность.....	28	15 Хранение и утилизация.....	51
11 Введение.....	29	16 Технические данные.....	52
12 Установка.....	32	17 Гарантия.....	53
13 Техническое обслуживание.....	47	18 Декларация соответствия.....	53
14 Поиск и устранение неисправностей.....	47		

10 Безопасность

10.1 Инструкции по технике безопасности

Предупреждения, предостережения и примечания используются для выделения особо важных пунктов руководства.



ПРЕДУПРЕЖДЕНИЕ:

Используется, когда несоблюдение инструкций руководства может привести к травмам или смерти оператора или находящихся рядом посторонних лиц.



ВНИМАНИЕ: Используется, когда несоблюдение инструкций руководства может привести к повреждению изделия, других материалов или прилегающей территории.

Примечание: Используется для предоставления дополнительных сведений о конкретной ситуации.

10.2 Общие инструкции по технике безопасности



ПРЕДУПРЕЖДЕНИЕ: В обязательном порядке прочитайте следующие инструкции по технике безопасности, прежде чем приступить к эксплуатации агрегата.

- Соблюдайте требования государственных нормативов по электрической безопасности.
- Агрегат должен использоваться только с блоком питания производства компании Husqvarna.
- На агрегат разрешается устанавливать только оборудование, рекомендованное производителем. Другие варианты

эксплуатации являются недопустимыми. Необходимо неукоснительно соблюдать инструкции производителя по эксплуатации/техобслуживанию агрегата.

- Эксплуатацию, обслуживание и ремонт агрегата разрешается выполнять только лицам, хорошо знающим технические особенности его конструкции и правила техники безопасности. Перед началом работы с агрегатом внимательно прочитайте руководство по эксплуатации и убедитесь, что понимаете приведенные здесь инструкции.
- Компания Husqvarna не гарантирует нормальную совместную работу агрегата с другими беспроводными устройствами, такими как пульты дистанционного управления, радиопередатчики, слуховые устройства, подземное электрическое ограждение для животных и т. д.
- Запрещается вносить изменения в заводскую конструкцию агрегата. Все изменения вносятся на свой страх и риск.
- Рабочая температура составляет от -20 до 45 °C / от -4 до 113 °F. Температура хранения составляет от -20 до 70 °C / от -4 до 158 °F.

10.3 Инструкции по технике безопасности во время установки



ПРЕДУПРЕЖДЕНИЕ: В обязательном порядке прочитайте следующие инструкции по технике безопасности, прежде чем приступить к эксплуатации изделия.

- Запрещается выполнять установку источника питания в место, где существует риск его намокания. Запрещается размещать источник питания на земле.
- Не помещайте источник питания в корпус. Конденсат может повредить источник питания и увеличить риск поражения электрическим током.

- Риск поражения электрическим током. При подключении блока питания к настенной розетке убедитесь в наличии устройства защитного отключения (УЗО). Применимо для США/Канады. Если источник питания устанавливается вне помещения: Риск поражения электрическим током. Подключайте шнур только к розетке с крышкой и устройством защиты от замыкания на землю (УЗО) класса А. Корпус розетки должен обеспечивать защиту от погодных условий как при вставленном, так и при извлеченном штекере.
- Перед подключением штекеров провода низкого напряжения и источника питания убедитесь, что они чистые и сухие.
- Существует риск падения предметов во время установки контрольной станции. Это может привести к травмам.
- Во избежание повреждения кабель блока питания и кабель-удлиннитель должны быть размещены за пределами рабочей зоны.
- При установке контрольной станции на высоте существует опасность падения. При установке контрольной станции убедитесь в том, что она находится в устойчивом положении.

10.4 Инструкции по технике безопасности во время технического обслуживания



ПРЕДУПРЕЖДЕНИЕ: В обязательном порядке прочитайте следующие инструкции по технике безопасности, прежде чем приступить к эксплуатации агрегата.

- Перед проведением очистки или технического обслуживания отключите агрегат от источника питания.

10.5 Во время грозы

Для снижения риска повреждения электрических компонентов в передатчике рекомендуется отключать источник питания передатчика, если ожидается гроза. Снова подключите источник питания по окончании грозы.

11 Введение

11.1 Введение

Серийный номер:	
Номер изделия:	

Серийный номер указан на паспортной табличке и на упаковке изделия. Используйте серийный номер для регистрации изделия на сайте www.husqvarna.com.

11.1.1 Поддержка

Для получения поддержки по вопросам работы изделия обратитесь к своему сервисному дилеру Husqvarna.

11.1.2 Описание изделия

Примечание: Husqvarna регулярно обновляет внешний вид и функции своих изделий. См. Поддержка на стр. 29.

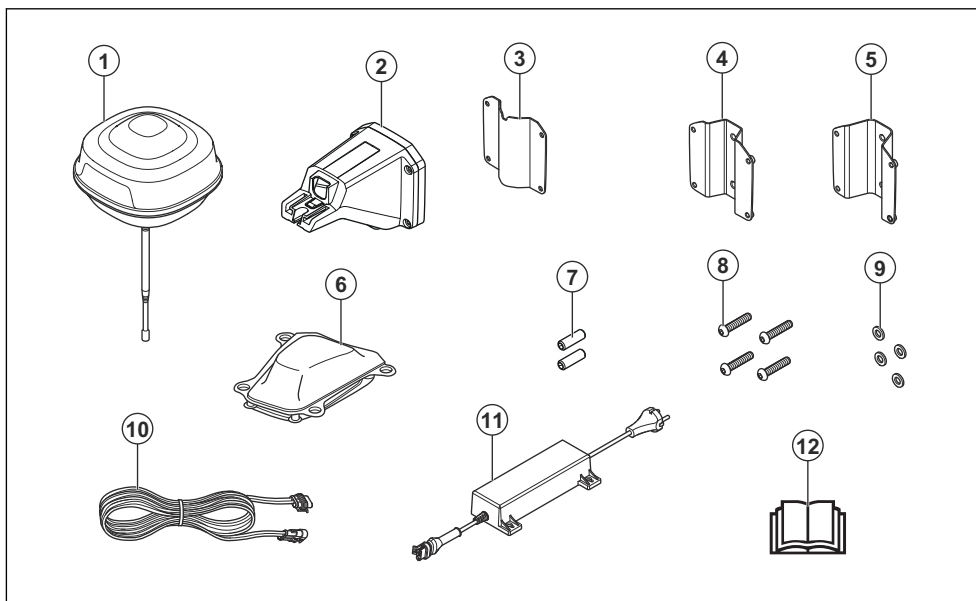
В этот комплект входит контрольная станция EPOS™ и EPOS™ Plug-in, который устанавливается на газонокосилку-робота 320/430X/450X NERA. Контрольная станция EPOS™ получает спутниковые

сигналы и отправляет данные коррекции газонокосилке-роботу. EPOS™ Plug-in использует спутниковые сигналы и данные коррекции от контрольной станции для позиционирования.

11.1.3 Описание системы

В состав системы EPOS™ входит газонокосилка-робот, зарядная станция и передатчик. Газонокосилка-робот и передатчик получают спутниковые сигналы для позиционирования. Передатчик неподвижен и отправляет данные коррекции газонокосилке-роботу, чтобы получить точное положение газонокосилки. Рабочая область виртуально создается в приложении путем управления изделием и добавления точек маршрута для создания карты в приложении.

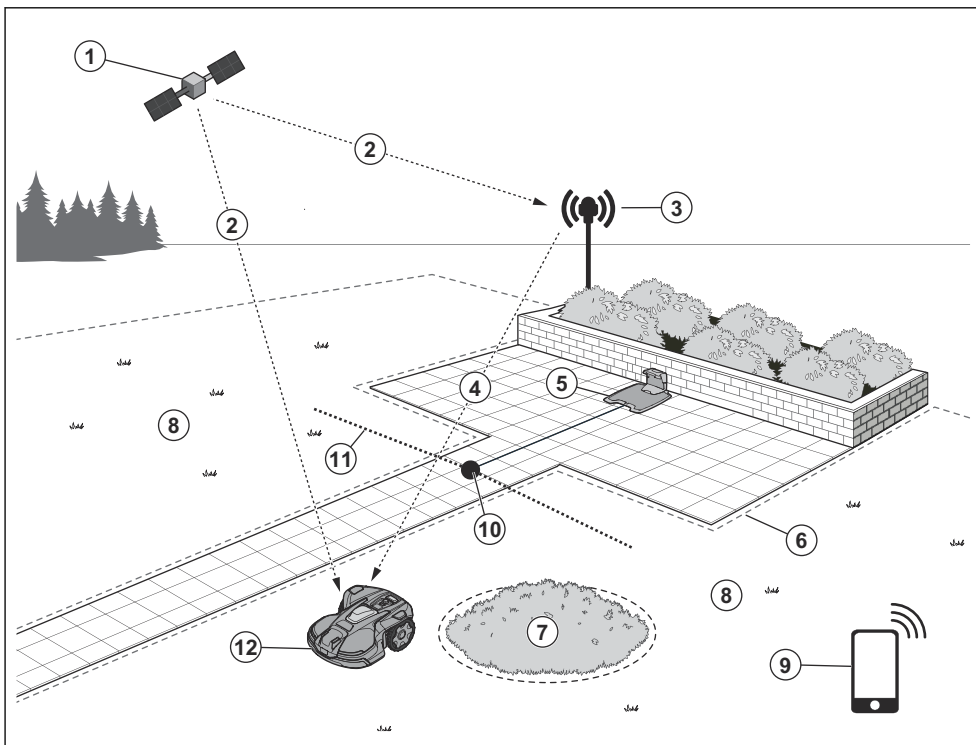
11.1.4 Обзор изделия



- | | |
|--|-----------------------------------|
| 1. Контрольная станция | 7. Винты |
| 2. Держатель | 8. Винты |
| 3. Опорный кронштейн | 9. Шайбы |
| 4. Кронштейн стойки, малый, для стойки размером 32-44 мм / 1.26-1.73 дюйма | 10. Источник питания ⁸ |
| 5. Кронштейн стойки, большой, для стойки размером 44-55 мм / 44-55 дюйма | 11. Провод низкого напряжения |
| 6. Automower® EPOS™ Plug-in | 12. Руководство по эксплуатации |

⁸ Внешний вид может отличаться в зависимости от рынка.

11.1.5 Обзор системы



1. Спутники
2. Спутниковые сигналы
3. Контрольная станция
4. Данные коррекции
5. Зарядная станция⁹
6. Виртуальная граница
7. Не требующая обработки зона
8. Рабочая зона
9. Мобильное устройство¹⁰
10. Точка стыковки
11. Путь перемещения
12. Газонокосилка-робот с комплектом EPOS™ Plug-in¹¹



Изделие отвечает требованиям соответствующих директив ЕС.



Изделие отвечает требованиям соответствующих директив Великобритании.



Запрещается утилизировать данное изделие как обычные бытовые отходы. Соблюдайте государственные правила и используйте местную систему утилизации.

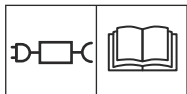
11.1.6 Символы на изделии

Эти символы размещены на изделии. Убедитесь, что вы понимаете их.

⁹ Не входит в комплект поставки.

¹⁰ Не входит в комплект поставки.

¹¹ Газонокосилка-робот не входит в комплект.



Используйте съемный источник питания, указанный на паспортной табличке рядом с соответствующим символом.



На шасси находятся компоненты, чувствительные к воздействию электростатического разряда (ESD). Открывать и пломбировать шасси должен только специалист официального сервисного центра. Гарантия аннулируется, если пломба сломана.

Примечание: Другие символы/наклейки на изделии относятся к специальным требованиям сертификации на определенных рынках.

11.1.7 Символы в приложении



Показывает силу радиосигнала, принимаемого изделием от контрольной станции.

Состояние: *работа EPOS* **подтверждена**. Изделие определило точное положение и направление. Это необходимо для автоматического управления изделием и размещения объектов на карте.



Состояние: *необходимо действие EPOS*. Изделие имеет точное положение, но для получения точного направления требуется ручное или автоматическое управление изделием.



Состояние: *поиск EPOS*. Изделие не имеет точного положения и, чтобы получить его, выполняет поиск спутниковых сигналов и данных коррекции.



12 Установка

12.1 Введение — установка



ПРЕДУПРЕЖДЕНИЕ: Перед установкой изделия внимательно изучите раздел техники безопасности.



ПРЕДУПРЕЖДЕНИЕ: Перед установкой изделия внимательно ознакомьтесь с главой по технике безопасности в руководстве по эксплуатации газонокосилки-робота.



ВНИМАНИЕ: Используйте оригинальные запчасти и материалы для установки.

Примечание: Дополнительную информацию об установке см. на сайте www.husqvarna.com.

12.2 Основные компоненты для установки

Установка включает в себя следующие компоненты:

- Газонокосилка-робот¹² для автоматического кошения газона.
- Зарядная станция¹³ для зарядки изделия.
- Блок питания¹⁴, подключается к зарядной станции и розетке 100–240 В.
- Блок питания, подключается к контрольной станции и розетке 100–240 В.
- Контрольная станция, получает спутниковые сигналы и отправляет данные коррекции газонокосилке-роботу.
- Automower® EPOS™ Plug-in.
- Мобильное устройство с приложением Automower® Connect для установки и настройки изделия.

¹² Приобретается отдельно.

¹³ Приобретается отдельно.

¹⁴ Входит в комплект зарядной станции.

12.3 Подготовка к установке



ВНИМАНИЕ: Лужи на газоне могут стать причиной повреждения изделия.



ВНИМАНИЕ: Перед началом установки ознакомьтесь с главой по установке.

- Составьте схему рабочей зоны и укажите на ней все препятствия. Это облегчит выбор места для установки зарядной станции, контрольной станции и прокладки виртуальных границ.
- Отметьте на схеме места расположения зарядной станции, контрольной станции, точки обслуживания, пути перемещения и виртуальные границы рабочих зон и не требующих обработки зон.
- Соблюдайте указания по расстоянию между препятствиями.
- Засыпьте все ямы и неровности на газоне, чтобы выровнять его.
- Перед установкой изделия скосите траву. Длина травы не должна превышать 10 см / 4 дюйма.

Примечание: В первые недели после установки уровень звука во время кошения травы может быть выше обычного. Через некоторое время уровень звука снизится.

12.4 Выбор места для установки контрольной станции



ВНИМАНИЕ: Если рядом находится громоотвод, не устанавливайте контрольную станцию выше него.

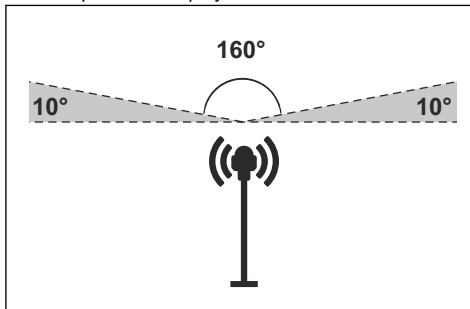


ВНИМАНИЕ: Не устанавливайте контрольную станцию на флагшток. Перемещения контрольной станции влияют на данные коррекции, передаваемые на изделие с точным позиционированием.

- Установите контрольную станцию на неподвижный объект, который не может перемещаться или вращаться.
- Установите контрольную станцию на стойку или стену. Стойка должна быть 32-55 мм / 1.26-2.16 дюйма в диаметре для установки комплекующих на контрольную станцию.

Примечание: Если контрольная станция устанавливается на стену, ее верхняя часть должна находиться над стеной. Металлические предметы могут вызвать помехи в сигнале контрольной станции.

- Убедитесь, что небо над контрольной станцией ничем не загорожено. Угол беспрепятственного обзора неба должен составлять минимум 135 градусов. Рекомендуется, чтобы небо беспрепятственно просматривалось во всех направлениях при угле возвышения более 10°.



- Установите контрольную станцию на высоту минимум 2 м / 6.5 футов.
- Максимальное расстояние между контрольной станцией и изделием составляет 500 м / 1640 футов при отсутствии объектов на линии обзора. При наличии объектов между контрольной станцией и изделием расстояние сокращается.

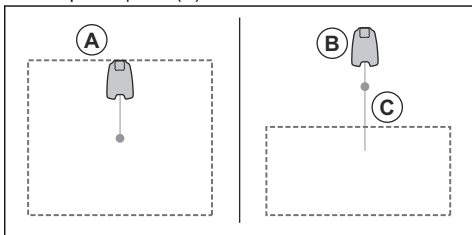
12.5 Выбор места для установки источника питания

- Разместите источник питания под навесом, в месте, защищенном от прямых солнечных лучей и осадков.
- Разместите источник питания в месте с хорошей вентиляцией.
- При подключении источника питания к розетке воспользуйтесь устройством защитного отключения (УЗО).
- При необходимости удлините провод низкого напряжения. Провод низкого напряжения может быть удлинён до 100 м / 328 футов.

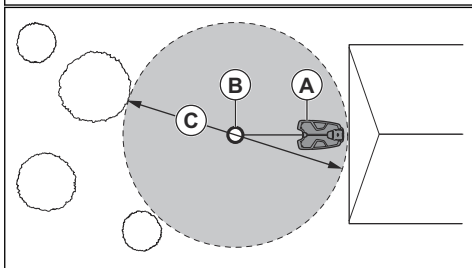
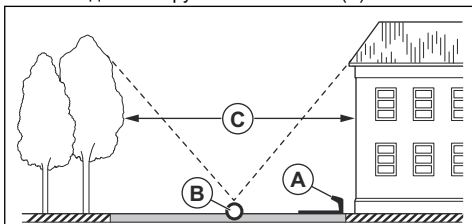
12.6 Выбор места для установки зарядной станции

- Вы можете разместить зарядную станцию как в рабочей зоне, так и вне нее. Если зарядная станция находится в рабочей зоне (A), путь перемещения не требуется. Если в точке стыковки с зарядной станцией изделие полностью находится в рабочей зоне, путь

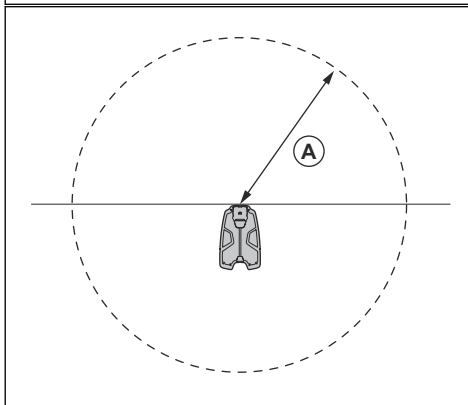
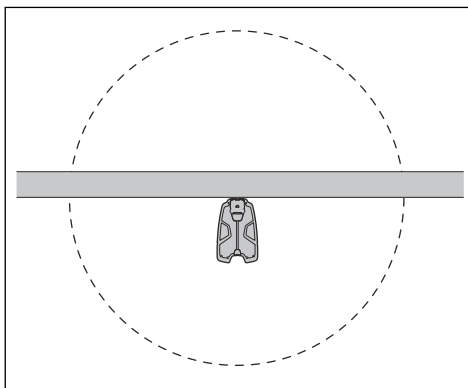
перемещения не требуется. Если зарядная станция и точка стыковки (B) не находятся в рабочей зоне, необходимо проложить путь перемещения (C).



- Зарядную станцию можно установить под навес Automower®.
- Установите зарядную станцию (A) так, чтобы над точкой стыковки (B) небо было не загорожено. Точка стыковки с зарядной станцией (B) — это место, где изделие останавливается после того, как задним ходом покинуло зарядную станцию. Расстояние, преодолеваемое задним ходом, может быть задано в диапазоне 70-250 см / 28-98 дюймов. Обеспечьте расстояние не менее 3 м (C) между объектами, которые выше 1 м / 3.3 фута и находятся вокруг точки стыковки (B).

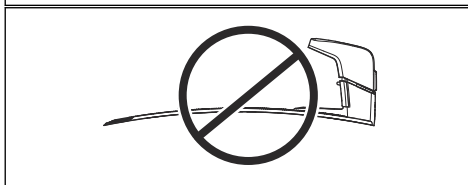
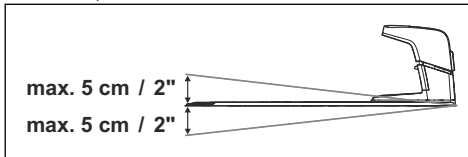


- Если изделие не должно работать в зоне стыковки, установите защитное ограждение высотой не менее 15 см / 6 дюймов. Зона стыковки (A) — это круглая область вокруг зарядной станции с радиусом 3 м.



Примечание: При нахождении в зоне стыковки изделие использует сигнал зарядной станции для поиска зарядной станции.

- Разместите зарядную станцию рядом с розеткой.
- Разместите зарядную станцию на ровной поверхности.
- Запрещается сгибать основание зарядной станции.



- Если рабочая зона состоит из 2 частей, разделенных крутым склоном, Husqvarna рекомендует установить зарядную станцию в ту часть, которая расположена ниже.



ВНИМАНИЕ: Не устанавливайте зарядную станцию в местах, где в земле находятся металлические предметы. Металлические предметы могут вызвать помехи в сигнале зарядной станции.

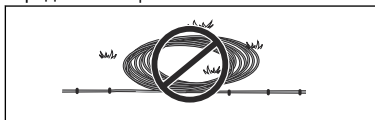
12.7 Выбор места для установки источника питания



ВНИМАНИЕ: Следите за тем, чтобы ножи изделия не перерезали провод низкого напряжения.



ВНИМАНИЕ: Не сворачивайте провод низкого напряжения в бухту и не размещайте его под основанием зарядной станции. Свернутый провод препятствует прохождению сигнала от зарядной станции.



- Разместите источник питания под навесом, в месте, защищенном от прямых солнечных лучей и осадков.
- Разместите источник питания в месте с хорошей вентиляцией.
- При подключении источника питания к розетке используйте устройство защитного отключения (УЗО) с током отключения не более 30 мА.

Провода низкого напряжения различной длины можно приобрести в качестве дополнительных принадлежностей.

12.8 Выбор места для размещения виртуальных границ



ВНИМАНИЕ: Если рабочая зона граничит с водоемами, склонами, спусками или дорогой общего пользования, в этих местах требуется установить защитное ограждение. Высота ограждения должна быть не менее 15 см / 6 дюймов.



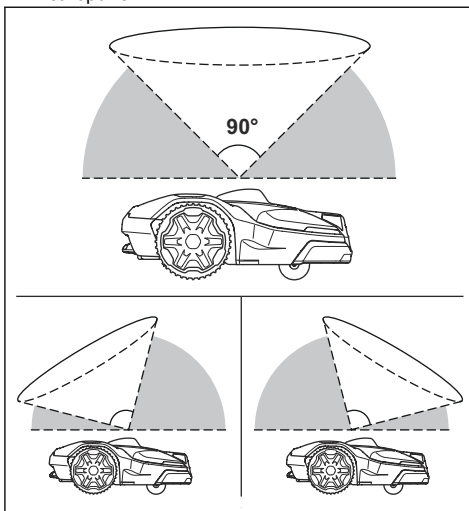
ВНИМАНИЕ: Не допускайте работы изделия на гравии.

- Чтобы уменьшить шум и повысить безопасность во время работы, оградите такие препятствия, как деревья, корни и камни.
- Перед созданием виртуальных границ составьте схему рабочей зоны.

12.9 Размещение объектов карты рядом со зданиями и деревьями

Во время работы изделия небо над ним не должно быть ничем загорожено, чтобы изделие могло использовать спутниковые сигналы для навигации.

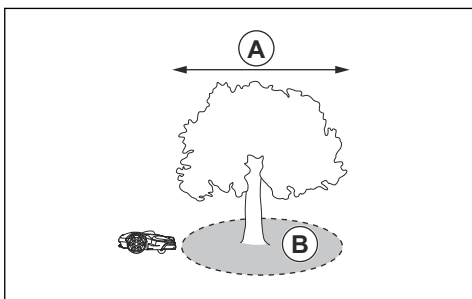
- Убедитесь, что участок неба 90° ничем не загорожен.



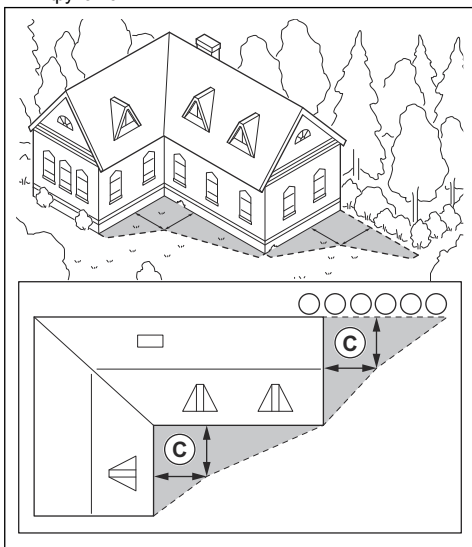
Примечание: Объекты, высота которых меньше 1 м / 3.3 фута, не влияют на работу изделия.

Примечание: Кроны деревьев, диаметр которых меньше 4 м / 13 футов, не влияют на работу изделия. Несколько близко посаженных небольших деревьев не влияют на работу изделия, если общий диаметр их крон меньше 4 м / 13 футов.

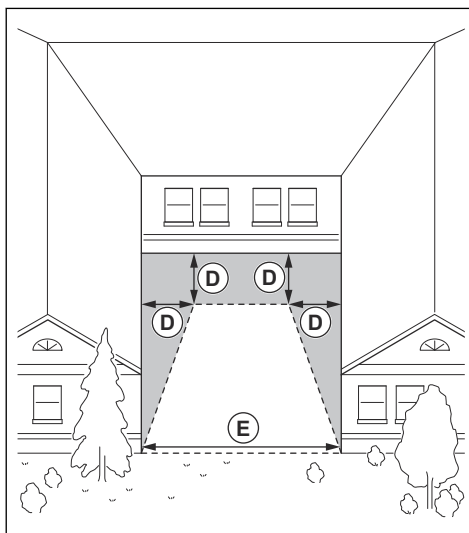
- Если кроны деревьев в диаметре больше 4 м / 13 футов (A), вокруг этих деревьев необходимо создать не требующую обработки зону (B).



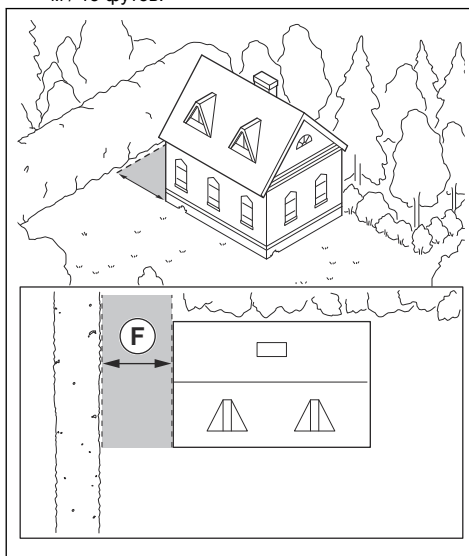
- При наличии L-образных объектов высотой более 1 м / 3.3 фута разместите виртуальную границу на расстоянии (C) минимум 1.5 м / 5 футов от них.



- Чтобы проложить виртуальные границы на участке с U-образным объектом высотой более 1 м / 3.3 фута, убедитесь, что расстояние (E) составляет минимум 6 м / 20 футов. Если объект выше 3 м / 10 футов, расстояние (E) должно быть в два раза больше высоты самой высокой точки объекта. Проложите виртуальную границу на расстоянии (D) минимум 1.5 м / 5 футов от объекта.



- Расстояние (F) между объектами высотой более 1 м / 3.3 фута должно быть не менее 4 м / 13 футов.



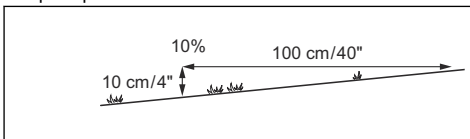
Примечание: На участках шириной менее 4 м / 13 футов можно создать путь перемещения, чтобы газонокосилка-робот могла перемещаться по ним, не выполняя кошение.

12.9.1 Проходы

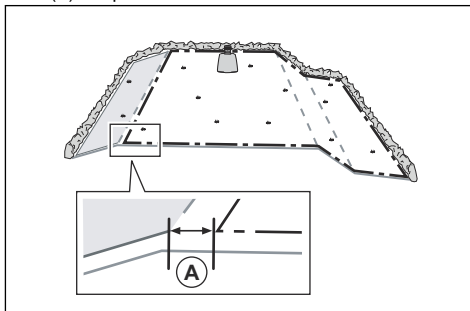
Проходом считается участок с виртуальными границами с каждой стороны, который соединяет 2 части рабочей зоны. Для достижения оптимальных результатов кошения ширина прохода должна быть не менее 2 м / 6.5 фута.

12.9.2 Добавление объектов на карту со склоном

Агрегат можно эксплуатировать на склонах с уклоном до 50%. Не включайте в рабочую зону слишком крутые склоны. Слишком крутые склоны можно изолировать как зоны, не требующие обработки. Уклон (%) рассчитывается как отношение величины подъема склона к единице длины (м). Например: 10 см / 100 см = 10%.



- Если уклоны в рабочей зоне превышают 50%, изолируйте склон в качестве зоны, не требующей обработки.
- Если уклон вдоль внешней границы газона превышает 25%: Для создания виртуальной границы запустите агрегат так, чтобы его заднее колесо находилось на расстоянии 5 см (A) от края.



- Если участок с уклоном прилегает к дороге общего пользования, установите забор или защитное ограждение вдоль внешней границы склона.

12.10 Установка изделия

1. Установите EPOS™ Plug-in. См. *Установка подключаемого модуля EPOS на стр. 37.*
2. Установите приложение Automower® Connect на свое мобильное устройство. См. *Automower® Connect на стр. 38.*
3. Выполните привязку изделия к приложению Automower® Connect. Выполните настройку

EPOS™ в приложении Automower® Connect. См. *Настройка EPOS™ на стр. 38.*

4. Установите зарядную станцию. См. *Установка зарядной станции на стр. 39.*
5. Установите контрольную станцию. См. *Установка контрольной станции на стр. 40.*
6. Создайте карту с рабочими зонами, не требующими обработки зонами, путями перемещения и точками обслуживания. См. *Создание объектов на карте на стр. 43.*
7. Используйте приложение Automower® Connect для настройки изделия. См. *Automower® Connect на стр. 38.*

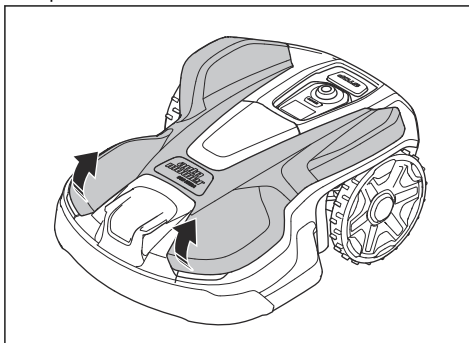
Примечание: Дополнительную информацию о настройках в приложении см. в руководстве по эксплуатации газонокосилки-робота.

12.10.1 Инструменты для установки

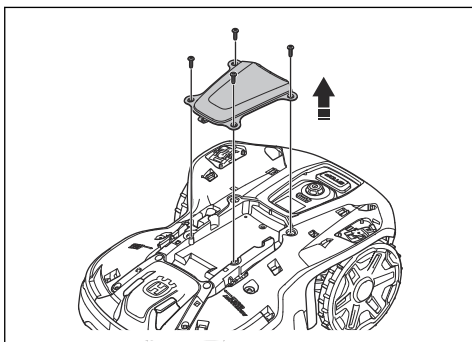
- Отвертка, Torx 20.
- Шестигранный ключ, 4 мм. Входит в комплект поставки.
- Шестигранный ключ, 8 мм. Входит в комплект поставки.

12.10.2 Установка подключаемого модуля EPOS

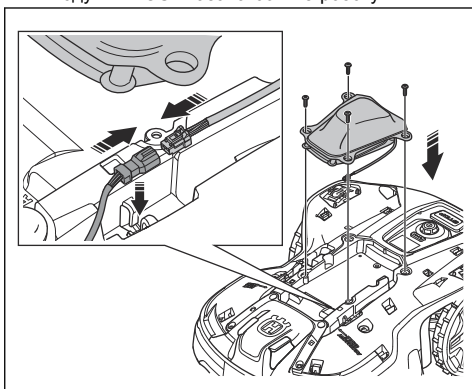
1. Снимите верхнюю крышку газонокосилки-робота.



2. Выверните 4 винта (Torx20) и снимите крышку.



3. Снимите уплотнительную заглушку с разъема.
4. Подсоедините кабель от подключаемого модуля EPOS к газонокосилке-роботу.



5. Установите подключаемый модуль EPOS с помощью 4 винтов.
6. Установите верхнюю крышку.

12.10.3 Настройка EPOS™

При первом включении изделия необходимо задать несколько основных настроек, прежде чем изделие сможет начать работу. Необходимо привязать изделие к приложению Automower® Connect, чтобы получить возможность добавлять объекты на карту, менять настройки и управлять изделием. Используйте приложение Automower® Connect на мобильном устройстве или приложение .

1. Включите изделие.

Примечание: Режим привязки изделия по Bluetooth® активен в течение 3 минут. Если сопряжение между изделием и мобильным устройством не выполнено в течение 3 минут, выключите, а затем снова включите изделие.

2. Войдите в свою учетную запись Husqvarna в приложении Automower® Connect.

3. Включите Bluetooth® на своем мобильном устройстве.
4. Выберите *Мои газонокосилки* в приложении Automower® Connect, а затем добавьте свое изделие.
5. Введите заводской ПИН-код.
6. Следуйте инструкциям по настройке EPOS™ в приложении Automower® Connect. Выполните сопряжение с контрольной и зарядной станциями и установите объекты карты.

Примечание: Привязку изделия к приложению Automower® Connect необходимо выполнить только один раз.

12.10.4 Automower® Connect

Automower® Connect представляет собой бесплатное приложение для мобильного устройства. Используйте приложение для установки, настройки и эксплуатации агрегата. Кроме того, в приложении Automower® Connect можно найти дополнительную информацию, например, о сигналах тревоги и статистике.

Приложение поддерживает 2 режима подключения: по сети сотовой связи дальнего действия и с помощью беспроводной связи короткого действия Bluetooth®.

- На информационной панели отображается текущее состояние агрегата и уровень заряда аккумулятора.

Примечание: Вследствие региональных особенностей систем сотовой связи приложение Automower® Connect поддерживается не во всех странах. Услуга Automower® Connect может предлагаться на весь срок службы только в том случае, если в зоне эксплуатации сторонним поставщиком услуг обеспечивается связь .

12.10.5 Установка зарядной станции

Внимательно прочтите инструкции по работе с зарядной станцией и убедитесь, что вы их понимаете. См. *Выбор места для установки зарядной станции на стр. 33*.



ВНИМАНИЕ: Запрещается проделывать новые отверстия в основании зарядной станции.



ВНИМАНИЕ: Не становитесь на основание зарядной станции.



ПРЕДУПРЕЖДЕНИЕ: Перед подключением штекеров провода низкого напряжения и источника питания убедитесь, что они чистые и сухие.

Источник питания допускается подключать только к розетке с устройством защитного отключения (УЗО).

12.10.5.1 Установка зарядной станции



ВНИМАНИЕ: Запрещается проделывать новые отверстия в основании зарядной станции.



ВНИМАНИЕ: Не становитесь на основание зарядной станции.



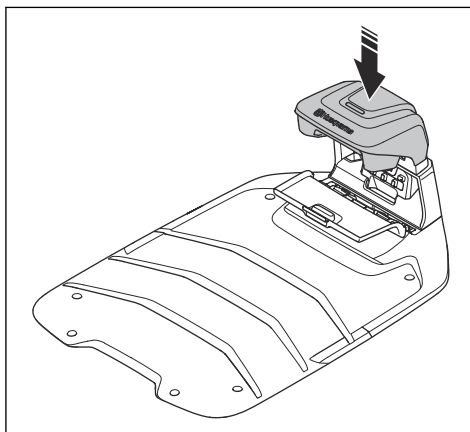
ПРЕДУПРЕЖДЕНИЕ: Перед подключением штекеров провода низкого напряжения и источника питания убедитесь, что они чистые и сухие.

Блок питания допускается подключать только к розетке с устройством защитного отключения (УЗО).

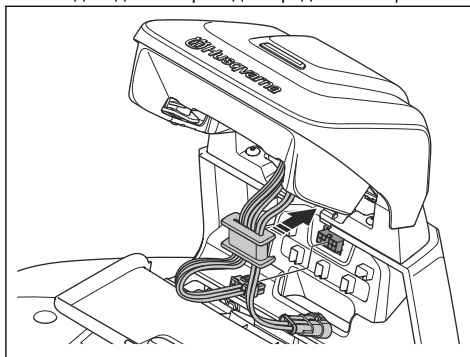
1. Внимательно прочтите инструкции по работе с зарядной станцией и убедитесь, что вы их понимаете. См. *Выбор места для установки зарядной станции на стр. 33*.
2. Разместите зарядную станцию на выбранном месте.

Примечание: Не фиксируйте зарядную станцию на земле с помощью винтов, входящих в комплект поставки, пока не будет проложен направляющий провод.

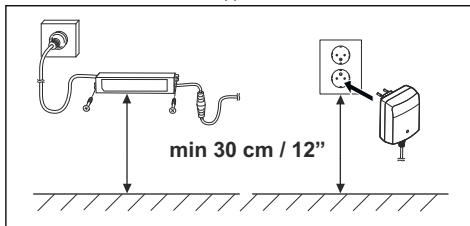
3. Откройте лючок на передней части зарядной станции.
4. Установите верхнюю часть зарядной станции.



5. Наклоните верхнюю часть зарядной станции.
6. Установите втулку с проводами на место.
7. Подсоедините провод к зарядной станции.



8. Подсоедините провод низкого напряжения к зарядной станции.
9. Закройте лючок на передней части зарядной станции.
10. Источник питания устанавливается на высоте не менее 30 см / 12 дюймов.



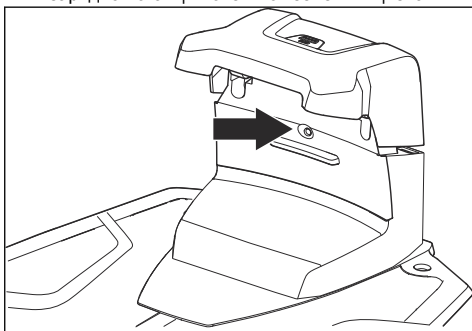
11. Подсоедините провод источника питания к розетке напряжением 100–240 В.

Примечание: При прокладке ограничительного провода изделие можно установить в зарядную станцию для зарядки.

12. Закрепите провод низкого напряжения фиксаторами или заглубите его в землю.
13. После прокладки ограничительного и направляющего проводов подсоедините их к зарядной станции.
14. После прокладки направляющего провода зафиксируйте зарядную станцию на земле с помощью винтов, входящих в комплект поставки.

12.10.5.2 Осмотр зарядной станции

1. Убедитесь, что светодиодный индикатор на зарядной станции светится зеленым цветом.



2. Если светодиодный индикатор не светится зеленым цветом, проверьте правильность установки. См. разделы *Осмотр зарядной станции на стр. 40* и *Осмотр зарядной станции на стр. 40*.

12.10.6 Установка контрольной станции

Контрольную станцию можно установить на стойку или стену.



ВНИМАНИЕ: Перемещения контрольной станции влияют на данные коррекции, передаваемые на изделие с точным позиционированием. Контрольная станция должна надежно фиксироваться на стойке или стене.

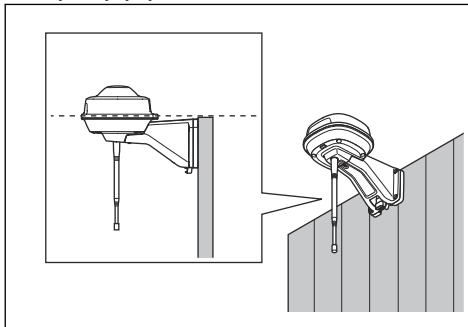


ВНИМАНИЕ: Объекты на карте изменяют положение при перемещении контрольной станции. Настройте объекты на карте или выполните установку повторно в приложении Automower® Connect.

12.10.6.1 Установка контрольной станции на стену

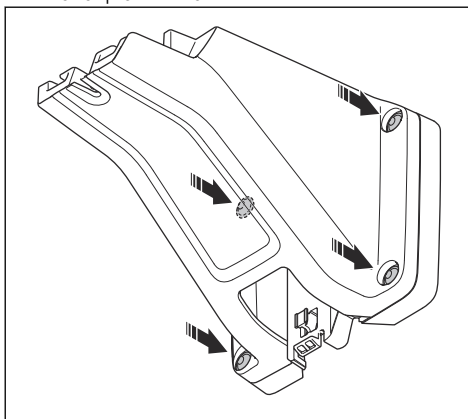
Примечание: Винты для крепления к стене не входят в комплект поставки, так как материалы стен могут отличаться.

1. Удерживайте кронштейн контрольной станции на стене в том месте, где он будет фиксироваться. Сделайте 4 отметки на стене, куда будут установлены 4 винта.

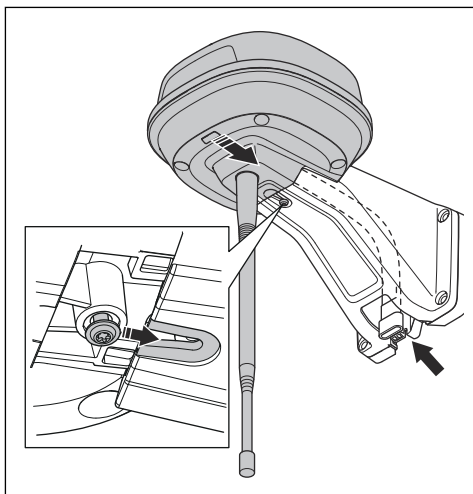


Примечание: Если контрольная станция устанавливается на стену, ее верхняя часть должна находиться над стеной.

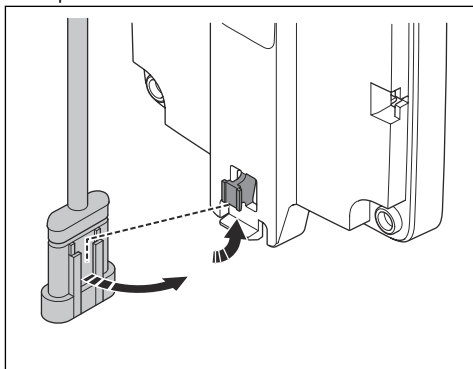
2. Просверлите 4 отверстия в стене для 4 винтов.
3. Установите контрольную станцию на стену с помощью 4 винтов.



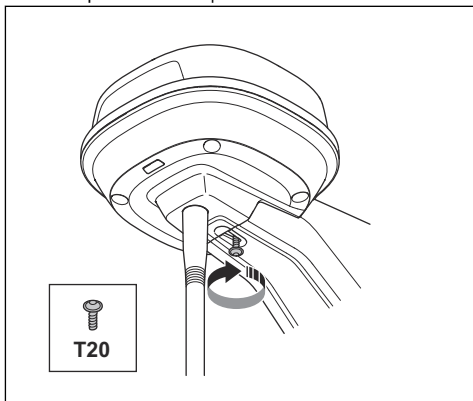
4. Протяните кабель контрольной станции через отверстие в кронштейне и установите станцию на кронштейн.



5. Установите разъем на фиксаторы на кронштейне.



6. Затяните винт (Торх 20) на кронштейне контрольной станции.



7. Подсоедините провод низкого напряжения к контрольной станции и источнику питания.
8. Закрепите провод низкого напряжения на стене между станцией и источником питания с помощью кабельных стяжек.

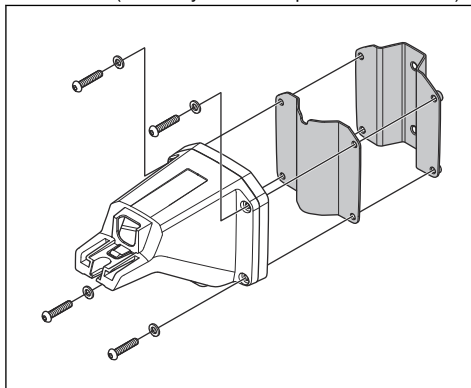


ВНИМАНИЕ: Если провод низкого напряжения не закреплен с помощью кабельных стяжек, он может быть поврежден при сильном ветре.

9. Установите источник питания на высоте 30-200 см / 1-6.5 фута над землей. См. *Выбор места для установки источника питания на стр. 33.*
10. Подсоедините провод источника питания к розетке напряжением 100–240 В.
11. Дождитесь, пока светодиодный индикатор состояния начнет постоянно гореть зеленым цветом. Сначала светодиодный индикатор состояния мигает зеленым цветом в течение нескольких минут. См. *Светодиодный индикатор на контрольной станции на стр. 51.*

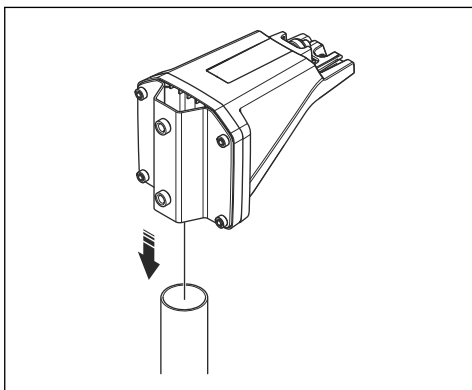
12.10.6.2 Установка контрольной станции на стойку

1. Надежно закрепите стойку на стене, крыше или земле. Убедитесь, что стойка не может сдвинуться или быть случайно смещена.
2. Закрепите опорный кронштейн и один из кронштейнов стойки на держателе с помощью 4 винтов (используйте шестигранный ключ 4 мм).



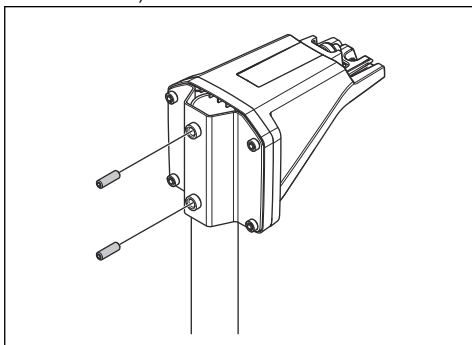
Примечание: Кронштейны стойки доступны в двух вариантах для установки стоек различных размеров. Выберите подходящий кронштейн стойки для установки.

3. Поместите держатель на верхнюю часть стойки.

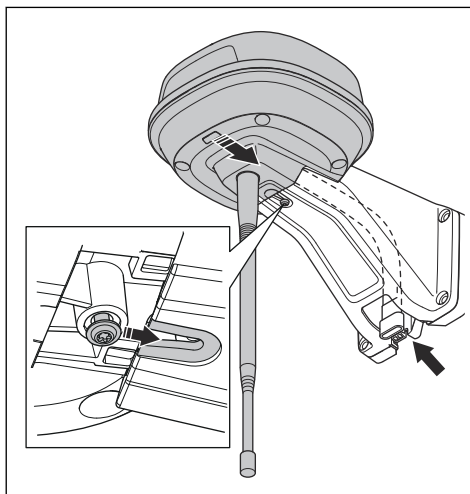


Примечание: Контрольная станция должна быть установлена на верхнюю часть стойки.

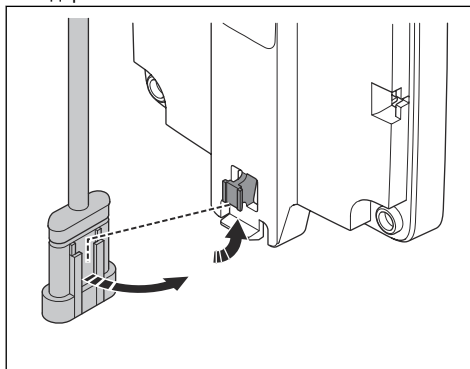
4. Закрепите контрольную станцию на стойке с помощью 2 винтов (используйте шестигранный ключ 4 мм).



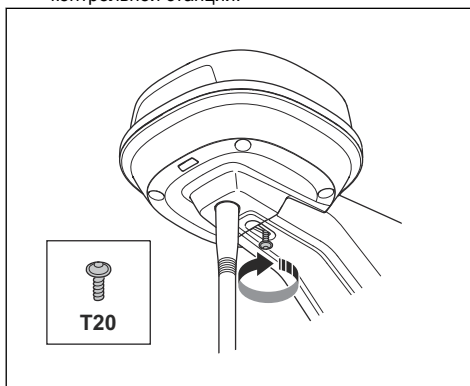
5. Протяните кабель контрольной станции через отверстие в держателе и установите станцию на держатель.



6. Установите разъем на фиксаторы на держателе.



7. Затяните винт (Torx T20) на держателе контрольной станции.



8. Подсоедините провод низкого напряжения к контрольной станции и источнику питания. См. *Выбор места для установки источника питания на стр. 33.*
9. Закрепите провод низкого напряжения на стойке между контрольной станцией и источником питания с помощью кабельных стяжек.



ВНИМАНИЕ: Если провод низкого напряжения не закреплен с помощью кабельных стяжек, он может быть поврежден при сильном ветре.

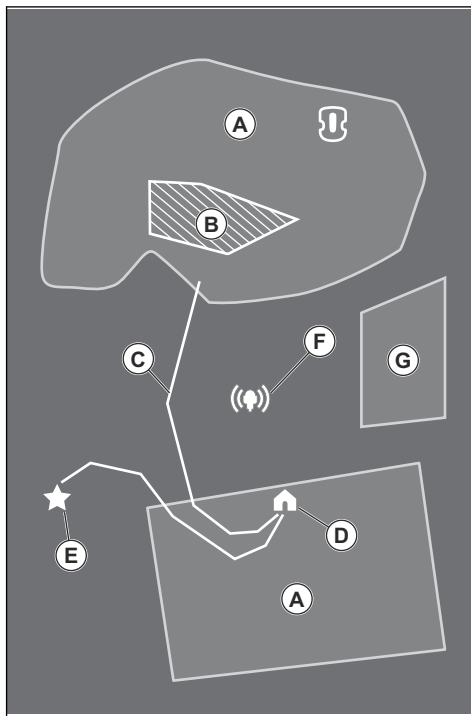
10. Установите источник питания на высоте 30-200 см / 1-6.5 фута над землей. См. *Выбор места для установки источника питания на стр. 35.*
11. Подсоедините провод источника питания к розетке напряжением 100–240 В.
12. Дождитесь, пока светодиодный индикатор состояния начнет постоянно гореть зеленым цветом. Сначала светодиодный индикатор состояния мигает зеленым цветом в течение нескольких минут. См. *Светодиодный индикатор на контрольной станции на стр. 51.*

12.10.7 Создание объектов на карте

Внимательно прочтите инструкции по выбору мест для создания объектов на карте. См. *Выбор места для размещения виртуальных границ на стр. 35.*

В приложении на карту можно добавить следующие объекты:

- Рабочие зоны (A)
- Не требующие обработки зоны (B)
- Путь перемещения (C)
- Зарядная станция (D)
- Точка обслуживания (E)
- Контрольная станция (F)
- Рабочая зона (вторичный участок) (G)



Для полной настройки карты требуется добавить на нее рабочую зону и зарядную станцию.

Рабочая зона определяется виртуальными границами. На карте можно задать максимум рабочих зон и вторичных участков.

Существует два типа рабочих зон:

- Рабочая зона, в которой установлена зарядная станция или проложен путь перемещения к станции, где изделие работает автоматически.
- Вторичная зона — это рабочая зона, в которой нет зарядной станции и пути перемещения к ней. Изделие необходимо перемещать вручную в рабочую зону и из нее.

Путь перемещения — это определенный путь между рабочей зоной и точкой стыковки перед зарядной станцией. На этом пути изделие перемещается автоматически, но не косит траву. В приложении путь перемещения можно временно включить или отключить.

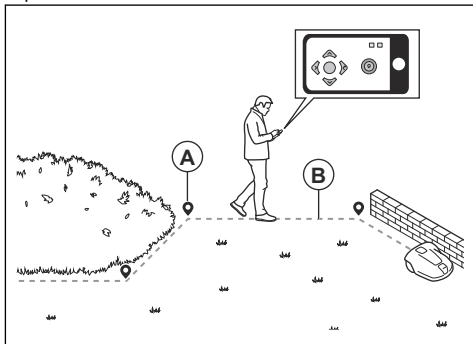
Можно создать не требующие обработки зоны, если имеются участки, на которых работа изделия запрещена. Не требующая обработки зона определяется виртуальными границами. В приложении зоны, не требующие обработки, можно временно включить или отключить.

Точка обслуживания — это определенное место, в котором изделие может быть припарковано. Может использоваться, например, для выполнения технического обслуживания изделия. Точка обслуживания соединяется с точкой стыковки с помощью соответствующего пути.

Чтобы добавить объекты на карту, создайте соответствующие точки маршрута на карте, управляя изделием с помощью интерфейса appDrive. См. *Добавление объектов на карту на стр. 44.*

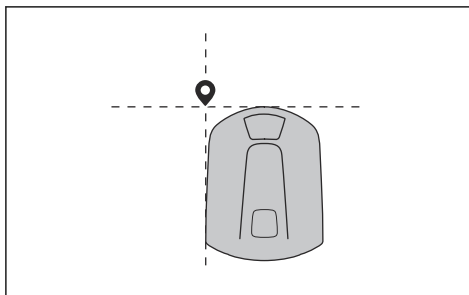
12.10.7.1 Добавление объектов на карту

Точки маршрута (A) представляют собой положения, на основании которых определяются виртуальные границы и пути (B). Точки маршрута соединяются прямыми линиями. Добавьте несколько точек маршрута для создания плавных кривых. Рекомендуется использовать как можно меньше точек маршрута. Для каждой рабочей зоны и связанных с ней не требующих обработки зон и пути перемещения общее максимальное количество точек маршрута составляет 800. Husqvarna рекомендует добавлять на карту не более 1000 точек маршрута для всей установки. Изменить положение точек маршрута можно в приложении после создания карты. Изменить положение точек маршрута можно в приложении после создания карты.

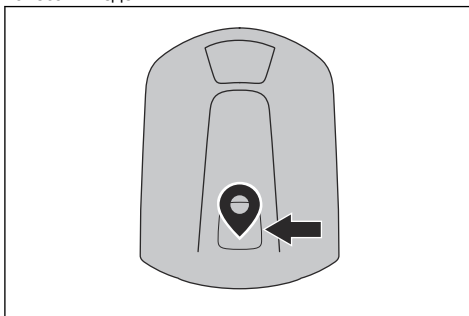


ВНИМАНИЕ: Не поднимайте и не перемещайте изделие между точками маршрута во время добавления объектов на карту. Используйте appDrive для правильной настройки.

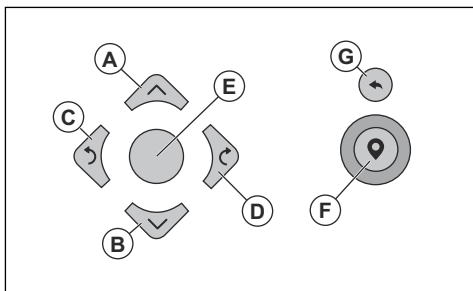
Примечание: Точка маршрута при настройке рабочей зоны или зоны, не требующей обработки, размещается спереди слева от изделия.



Примечание: Точка маршрута при создании пути перемещения к зарядной станции или точке обслуживания размещается между ведущими колесами изделия.



- Убедитесь, что вы находитесь рядом с изделием и выполнили подключение к изделию с помощью приложения по Bluetooth®.
- Убедитесь, что в appDrive отображается статус *Работа EPOS™ подтверждена*.
- Выберите объект, который необходимо добавить, и используйте кнопки установки appDrive для управления изделием.
- Используйте кнопку **вверх** (A) для перемещения изделия вперед.
- Используйте кнопку **вниз** (B) для перемещения изделия назад.
- Используйте кнопку со **стрелкой влево** (C) для поворота изделия налево.
- Используйте кнопку со **стрелкой вправо** (D) для поворота изделия направо.
- Используйте **центральную** кнопку (E) в качестве джойстика для перемещения и поворота изделия в любом направлении.
- Используйте кнопку **точки маршрута** (F) для добавления точки маршрута на карту.
- Используйте кнопку **кнопку отмены** (G) для удаления последней точки маршрута.

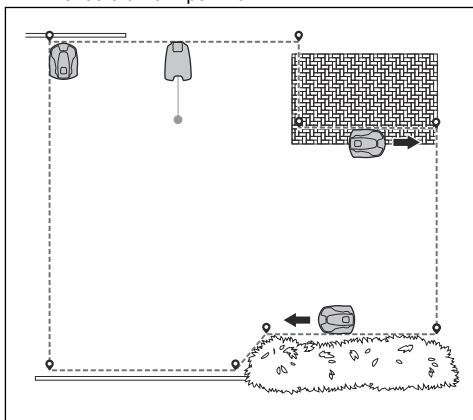


Примечание: При управлении изделием с помощью appDrive следуйте за ним на расстоянии 2-3 м / 6.5-9.8 фута.

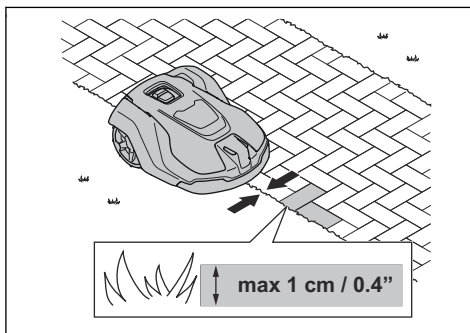
Создание рабочей зоны

Для создания рабочей зоны требуется минимум 3 точки маршрута.

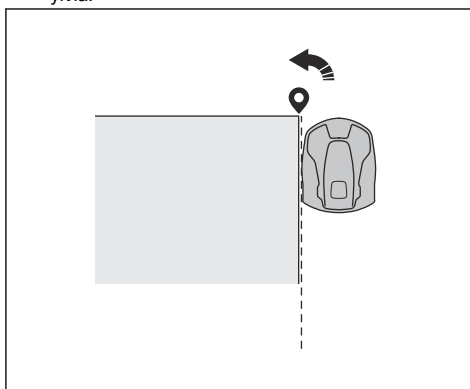
- Перемещайте изделие по периметру рабочей зоны по часовой стрелке.
- Добавьте точки маршрута на карту. Точки маршрута должны быть на расстоянии не менее 3 см от препятствий.



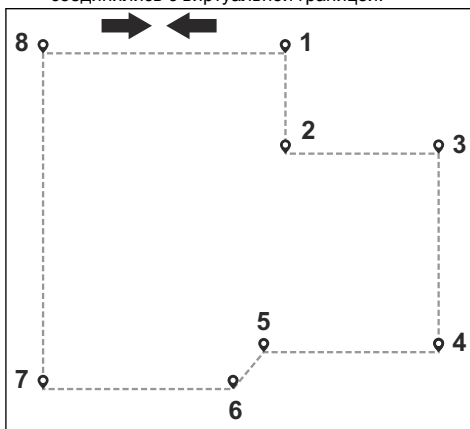
- Добавьте точку маршрута, чтобы изделие косило траву вдоль брусчатой дорожки. При добавлении точки маршрута убедитесь, что изделие одной частью будет находиться на газоне, а другой — на брусчатой дорожке. Изделие может перемещаться по линии между газоном и брусчатой дорожкой, если высота брусчатой дорожки относительно газона не превышает 1 см.



- Добавьте точку маршрута на внешнем углу, чтобы проложить виртуальную границу вокруг угла.



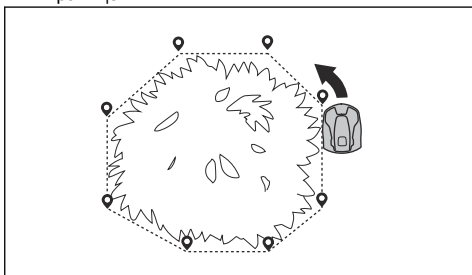
- Точки маршрута должны добавляться так, чтобы виртуальная граница не пересекала саму себя в пределах одной рабочей зоны.
- Сохраните рабочую зону, чтобы первая и последняя точки маршрута автоматически соединились с виртуальной границей.



Создание не требующей обработки зоны

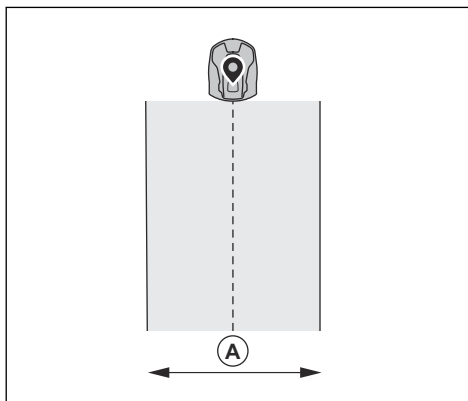
Для создания зоны, не требующей обработки, требуется минимум 3 точки маршрута.

- Перемещайте изделие против часовой стрелки по периметру зоны, не требующей обработки.
- Добавьте точки маршрута на карту. Точки маршрута должны быть на расстоянии не менее 3 см / 1 дюйма от препятствий.
- Точки маршрута должны добавляться так, чтобы виртуальная граница не пересекала саму себя в пределах одной зоны, не требующей обработки.
- Сохраните зону, не требующую обработки, чтобы первая и последняя точки маршрута автоматически соединились с виртуальной границей.



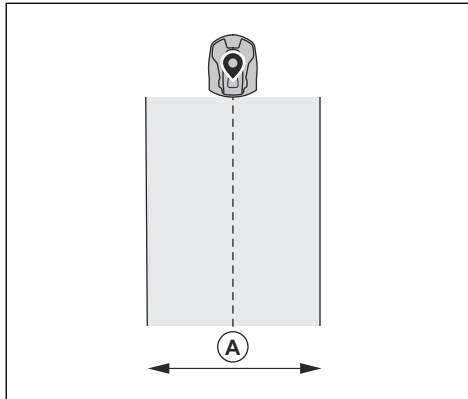
Создание пути перемещения

- Запустите агрегат и добавьте точки маршрута на карту, чтобы создать путь перемещения. Выполните запуск в рабочей зоне на расстоянии не менее 1 м от виртуальной границы.
- Не прокладывайте путь перемещения через зону, не требующую обработки.
- Точки маршрута должны добавляться так, чтобы путь перемещения не пересекал сам себя.
- Запустите агрегат и добавьте точки маршрута для соединения пути перемещения с точкой стыковки.
- Сохраните путь перемещения, чтобы последняя точка маршрута автоматически соединилась с точкой стыковки.
- Задайте ширину коридора (A) для пути перемещения. Ширина коридора может быть задана в диапазоне 2-5 м.



Добавление точки обслуживания

- Запустите агрегат и добавьте точки маршрута на карту. Начните добавлять точки маршрута в месте создания точки обслуживания. Первая точка маршрута задает точку обслуживания.
- Запустите агрегат и добавьте точки маршрута, чтобы проложить путь к зарядной станции.
- Сохраните точку обслуживания, чтобы последняя точка маршрута автоматически соединилась с точкой стыковки.
- Задайте ширину коридора (A) для точки обслуживания. Ширина коридора может быть задана в диапазоне 2-5 м.



Переустановка зарядной станции на карте

При перемещении или замене зарядной станции заново установите зарядную станцию на карте. Если газонокосилка-робот не может состыковаться с зарядной станцией или подключиться к ней, зарядную станцию также можно переустановить.

1. В приложении выберите *Объекты карты* > *Зарядная станция*.
2. Выберите *Переустановить зарядную станцию* и следуйте инструкциям.

Переустановка контрольной станции на карте
При перемещении или замене контрольной станции заново установите контрольную станцию на карте.

1. В приложении выберите *Объекты карты > Контрольная станция*.
2. Выберите *Переустановить контрольную станцию* и следуйте инструкциям.

13 Техническое обслуживание

13.1 Введение — техническое обслуживание

1. Проверьте надежность крепления стойки.
2. Проверьте момент затяжки всех винтов.

Ежегодно проверяйте установку.

Винт	Инструмент	Момент затяжки (Н·м)
Крепление верхнего шасси к нижнему шасси	Torx 20	1,8
Крепление контрольной станции на рычаге	Torx 20	1,8
Крепление рычага на стойке	Шестигранный ключ, 4 мм	5–6
Рычаг, опорный кронштейн и кронштейн стойки	Шестигранный ключ, 4 мм	5–6

13.2 Очистка изделия



ПРЕДУПРЕЖДЕНИЕ: Перед началом технического обслуживания или очистки отключите изделие от источника питания.



ВНИМАНИЕ: Не используйте мойку высокого давления для очистки изделия. Не используйте растворители для очистки.

При необходимости очистите изделие влажной тканью.

14 Поиск и устранение неисправностей

14.1 Введение — поиск и устранение неисправностей

Все сообщения о поиске и устранении неисправностей можно найти в меню *Сообщения* в . Подробную информацию также можно найти на веб-сайте www.husqvarna.com.

14.2 Сообщения об ошибках

Сообщения об ошибках, приведенные в таблице ниже, отображаются в приложении Automower® Connect. В случае частого появления одного и того же сообщения обратитесь к представителю Husqvarna.

Сообщение	Причина	Решение
<i>Нет сигнала контура</i>	Источник питания или провод низкого напряжения зарядной станции не подсоединены.	Если светодиодный индикатор на зарядной станции не горит, это означает, что питание отсутствует. Проверьте подключение к сетевой розетке и устройство защитного отключения. Проверьте, что провод низкого напряжения подсоединен к зарядной станции.
	Источник питания или провод низкого напряжения зарядной станции повреждены.	Замените источник питания или провод низкого напряжения.
	<i>ЭКО режим</i> включен, и светодиодный индикатор на зарядной станции мигает зеленым. Изделие было запущено вручную в рабочей зоне, но при этом кнопка STOP не была нажата перед извлечением его из зарядной станции. Сигнал зарядной станции отключен, и изделие не может вернуться в зарядную станцию.	Установите изделие на зарядную станцию. Запустите изделие.
	Изделие не обнаруживает сигнал контура от зарядной станции.	Поставьте изделие в зарядную станцию и сгенерируйте новый сигнал контура.
	Зарядная станция установлена неправильно.	Установите зарядную станцию в соответствии с инструкциями. См. <i>Установка зарядной станции на стр. 39.</i>
	Помехи от металлических предметов, таких как ограда, стальная арматура или подземные кабели, пролегающие рядом с зарядной станцией.	Измените расположение зарядной станции.
<i>Вне рабочей зоны</i>	Слишком большие уклоны рабочей зоны выделены виртуальной границей.	Убедитесь, что виртуальная граница проложена надлежащим образом.
	Слишком большие уклоны на пути перемещения к зарядной станции или точке обслуживания.	Убедитесь, что путь перемещения проложен надлежащим образом. См. <i>Создание пути перемещения на стр. 46.</i>
	Изделие не может определить правильный сигнал зарядной станции из-за помех от другого расположенного рядом устройства.	Поставьте изделие в зарядную станцию и сгенерируйте новый сигнал контура.
	Помехи от металлических предметов, таких как ограда, стальная арматура или подземные кабели, пролегающие рядом с зарядной станцией.	Измените расположение зарядной станции.

Сообщение	Причина	Решение
<i>Аккумулятор разряжен</i>	Изделие не может найти зарядную станцию.	Изделие не имеет точного положения и не может найти зарядную станцию. Существует препятствие, мешающее изделию найти зарядную станцию.
	Истекает срок службы аккумулятора.	Замените аккумулятор.
	Антенна зарядной станции неисправна.	Если светодиодный индикатор на зарядной станции мигает красным, значит, антенна зарядной станции неисправна. Обратитесь в официальный сервисный центр.
<i>Проблема с картой</i>	Рабочая зона не задана.	Создайте рабочую зону в приложении Automower® Connect. См. <i>Создание рабочей зоны на стр. 45.</i>
	Неверный файл объекта карты.	Проверьте карту в приложении. Настройте карту и сохраните ее. Удалите текущую карту и создайте новую.
<i>Поиск местоположения</i>	На контрольную станцию поступает слабый спутниковый сигнал.	Временно слабый спутниковый сигнал. Изделие начнет работать, когда сила спутниковых сигналов будет достаточной. Проверьте установку контрольной станции.
	На изделие поступает слабый спутниковый сигнал.	Временно слабый спутниковый сигнал. Изделие начнет работать, когда сила спутникового сигнала будет достаточной. Проверьте, нет ли между изделием и небом посторонних предметов, которые могут вызвать помехи для спутникового сигнала. Уберите объект или выполните новую установку, чтобы исключить эти части из рабочей зоны. См. <i>Создание объектов на карте на стр. 43</i>
<i>Неточное позиционирование по спутникам</i>	На контрольную станцию поступает слабый спутниковый сигнал.	Проверьте установку контрольной станции.
	На изделие поступает слабый спутниковый сигнал.	Проверьте, нет ли между изделием и небом посторонних предметов, которые могут вызвать помехи для спутникового сигнала. Уберите объект или выполните новую установку, чтобы исключить эти части из рабочей зоны. См. <i>Установка на стр. 32</i>

Сообщение	Причина	Решение
<i>Неполадки связи в контрольной станции</i>	Изделие не подключено к контрольной станции.	Выполните привязку изделия к контрольной станции.
	Контрольная станция установлена неправильно.	Проверьте установку контрольной станции.
	Изделие не получает радиосигнал от контрольной станции во всех зонах, где работает.	Проверьте прием изделием радиосигнала от контрольной станции во всех частях рабочей зоны. Если нет, заново выполните установку контрольной станции или создайте новую карту. <i>См. Добавление объектов на карту на стр. 44.</i>
	Сбой питания.	Найдите и устраните причину сбоя питания контрольной станции.
	Ошибка контрольной станции, светодиодный индикатор мигает красным.	Отключите и снова включите питание контрольной станции, чтобы перезапустить контрольную станцию. Если неисправность не устранена, обратитесь в официальный сервисный центр.
	Помехи в работе другой контрольной станции или других радиосистем в данной зоне.	Перезапустите изделие. Если неисправность не устранена, обратитесь в официальный сервисный центр.
<i>Слишком много точек маршрута</i>	В текущей рабочей зоне слишком много точек маршрута.	Заново создайте рабочую зону, не требующую обработки зону и пути перемещения. Сократите количество точек маршрута. Разделите текущую рабочую зону на несколько частей.
<i>Не достичь пункта назначения</i>	Между зарядной станцией и рабочей зоной или точкой обслуживания нет пути перемещения.	Создайте путь перемещения между зарядной станцией и рабочей зоной или точкой обслуживания.
	Путь перемещения заблокирован, и изделие не может проехать в рабочую зону, к зарядной станции или точке обслуживания.	Убедитесь, что путь перемещения не заблокирован, или удалите этот путь перемещения и создайте новый.
<i>Несколько контрольных станций</i>	Рядом с рабочей зоной находится несколько контрольных станций. Это может вызвать помехи в работе изделия с другой контрольной станцией.	В случае частого появления одной и той же проблемы обратитесь в официальный сервисный центр.
<i>Подключаемый модуль EPOS не найден</i>	EPOS™ Plug-in неисправен или установлен неправильно.	Перезапустите изделие. Убедитесь, что EPOS™ Plug-in установлен правильно и соответствующий кабель подключен. Если неисправность не устранена, обратитесь в официальный сервисный центр.
<i>Нарушение в рабочей зоне</i>	Зарядная или контрольная станция была перемещена.	Создайте новую карту.

14.3 Светодиодный индикатор на контрольной станции

Свет	Состояние
Мигает зеленым	Запуск контрольной станции. Это может занять несколько минут.
Горит зеленым	Работает.
Мигает красным	Контрольная станция не работает из-за ошибки. Перезапустите агрегат. Если неисправность не устранена, обратитесь в авторизованный сервисный центр.
Мигает белым	Требуется обновление встроенного ПО. Обратитесь к местному представителю Husqvarna.

14.4 Светодиодный индикатор на зарядной станции

Когда изделие полностью готово к работе, индикатор на зарядной станции должен гореть или мигать зеленым светом. При свечении другими цветами следуйте инструкциям по устранению неполадок, приведенным ниже.

Дополнительные рекомендации см. на веб-сайте www.husqvarna.com. Если вам требуется помощь, свяжитесь с местным представителем Husqvarna.

Режим работы индикатора	Состояние
Постоянно горит зеленым	Хорошие сигналы.
Мигает зеленым	Сигналы в порядке, включен <i>ЭКО режим</i> .
Мигает красным	Сбой антенны зарядной станции. Обратитесь к местному представителю Husqvarna.
Постоянно горит красным	Ошибка в печатной плате или неподходящий источник питания в зарядной станции. Ошибка устраняется специалистом официального сервисного центра. Обратитесь к местному представителю Husqvarna.

15 Хранение и утилизация

15.1 Хранение

Если передатчик хранится в помещении, не снимайте рычаг со стойки или стены, чтобы можно было установить передатчик в исходное положение.

Если в зимний период передатчик хранится вне помещения, рекомендуется не отключать его от источника питания.

15.2 Утилизация

Соблюдайте местное законодательство и действующие нормы в области переработки.

16 Технические данные

16.1 Технические данные

Размеры контрольной станции	
Длина, максимальная, включая пластину для установки стойки, см / дюйм	36 / 13,8
Ширина, см / дюйм	19 / 7,5
Высота, см / дюйм	36 / 13,8
Масса, контрольная станция, кг / фунт	0,88 / 1,9
Масса, держатель, кг / фунт	0,33 / 0,73

Данные о контрольной станции	
Тип блока питания	ADP-40KR, FW7313/28/D/XX/Y/1.3
Вход источника питания, В перем. тока	100–240
Выход источника питания, В пост. тока	28
Выход источника питания, А	1,3
Длина провода низкого напряжения, м / фут	20 / 66
IP-код контрольной станции	IPX5
IP-код источника питания	IP44
Потребляемая мощность, Вт	2

Поддерживаемый диапазон частот	
Диапазон частот Bluetooth® (для сервиса)	2400,0–2483,5 МГц
SRD868 (Европа)	863–870 МГц
SRD915 (Австралия)	915–928 МГц
SRD915 (Новая Зеландия)	915–928 МГц

Класс мощности	
Выходная мощность Bluetooth® (для сервиса)	8 дБм
SRD868 (Европа)	13 дБм
SRD915 (Австралия)	13 дБм
SRD915 (Новая Зеландия)	13 дБм

Полная совместимость изделия и других беспроводных систем, таких как пульты дистанционного управления и радиопередатчики, не гарантируется.

16.2 Зарегистрированные товарные знаки

Словесный знак *Bluetooth*® и логотипы являются зарегистрированными товарными знаками, принадлежащими компании *Bluetooth SIG, inc.* Любое использование этих знаков компанией Husqvarna регулируется лицензионным соглашением.

17 Гарантия

17.1 Условия гарантии

Компания Husqvarna® предоставляет гарантию на работу изделия в течение двух лет с даты приобретения. Гарантия распространяется на серьезные недостатки, касающиеся материалов, и заводские дефекты. В течение гарантийного срока потребитель может рассчитывать на замену изделия или бесплатный ремонт, если выполнены следующие условия:

- Изделие может использоваться в полном соответствии с положениями настоящего руководства по эксплуатации. Данная гарантия от производителя не затрагивает гарантийных обязательств дилера/поставщика.
- Ремонт изделия выполнялся только уполномоченными лицами или компаниями.

Примеры случаев, когда может быть отказано в гарантийном обслуживании:

- Повреждения, вызванные проникновением воды из-за использования мойки высокого давления.
- Повреждения, вызванные ударом молнии.
- Повреждения, вызванные использованием запасных частей и принадлежностей, отличных от Husqvarna.
- Повреждения в результате модификации или замены компонентов изделия/источника питания без согласования с производителем.

При возникновении ошибок в работе вашего изделия Husqvarna обратитесь к местному представителю Husqvarna для получения дальнейших инструкций. При обращении к местному представителю Husqvarna приготовьте квитанцию об оплате и серийный номер изделия.

18 Декларация соответствия

Декларация соответствия представлена в руководстве по эксплуатации, входящим в комплект поставки газонокосилки-робота.

TARTALOMJEGYZÉK

19 Biztonság.....	54	24 Tárolás és leselejtezés.....	77
20 Bevezető.....	55	25 Műszaki adatok.....	77
21 Telepítés.....	58	26 Garancia.....	78
22 Karbantartás.....	72	27 Megfelelőségi nyilatkozat.....	79
23 Hibaelhárítás.....	73		

19 Biztonság

19.1 Biztonsági meghatározások

A figyelmeztetések, óvintézkedések és megjegyzések a használati utasítás kiemelten fontos részeire hívják fel a figyelmet.



FIGYELMEZTETÉS: Akkor használatos, ha a kézikönyv utasításainak be nem tartása esetén fennáll a kezelő vagy a közelben tartózkodók sérülésének vagy halálának veszélye.



VIGYÁZAT: Akkor használatos, ha a kézikönyv utasításainak be nem tartása esetén fennáll a vagyoni kár, illetve a termék vagy a környező terület károsodásának veszélye.

Megjegyzés: További információt biztosít az adott helyzetben szükséges tennivalókról.

19.2 Általános biztonsági utasítások



FIGYELMEZTETÉS: A termék használata előtt olvassa el az alábbi figyelmeztetéseket.

- Tartsa be az elektromos biztonságra vonatkozó nemzeti előírásokat.
- A terméket kizárólag a Husqvarna által biztosított tápegységgel szabad használni.
- A terméket csak a gyártó által javasolt felszereléssel együtt szabad használni. Minden más jellegű felhasználás helytelen. A gyártó használatra/karbantartásra vonatkozó utasításait pontosan be kell tartani.
- A terméket használó, karbantartó vagy javító személynek tökéletesen ismernie kell a gép speciális jellemzőit és a rá vonatkozó biztonsági előírásokat. Olvassa el figyelmesen a használati

utasítást, és győződjön meg róla, hogy megértette azt a termék használatba vétele előtt.

- A Husqvarna nem garantálja a teljes kompatibilitást a termék és az egyéb típusú vezeték nélküli rendszerek, úgymint távvezérlők, rádióadók, indukciós hurkok, föld alatti villanypásztorok és hasonlók között.
- A termék eredeti kialakításán tilos változtatni. Mindennemű módosítás csak saját felelősségre végezhető.
- Az üzemi hőmérséklet $-20-45^{\circ}\text{C}/-113^{\circ}\text{F}$ között van meghatározva. A tárolási hőmérséklet $-20-70^{\circ}\text{C}/-4-158^{\circ}\text{F}$ között van meghatározva.

19.3 Biztonsági utasítások a telepítéshez



FIGYELMEZTETÉS: A termék használata előtt olvassa el az alábbi figyelmeztetéseket.

- Ne helyezze a tápegységet olyan helyre, ahol fennáll a veszélye, hogy nedvesség érheti. Ne helyezze a tápegységet a talajra.
- Ne helyezze a tápegységet tokba. A kondenzvíz árthat a tápegységnek és növeli az áramütés kockázatát.
- Elektromos áramütés veszélye. Maradékáram elleni védőkészülék (RCD) csak a tápegység hálózati aljzathoz való csatlakoztatása esetén szereljen fel. Az USA/Kanada esetében alkalmazható. Ha a tápegységet kültéren szereli fel: Elektromos áramütés veszélye. Csak a fedett A osztályú GFCI aljzathoz (FI relé) szerelje fel, amelynek vízhatlan a burkolata akár behelyezett, akár eltávolított csatlakozódugasz sapkával.
- Csatlakoztatás előtt győződjön meg arról, hogy a kifeszültségű kábel és a tápegység dugaszai tiszták és szárazak.
- A referenciaállomás telepítésekor fennáll a tárgyak lezuhanásának veszélye. Ez személyi sérüléshez vezethet.

- A sérülés megelőzése érdekében a tápkábelnek és a hosszabbítókábelnek a munkaterületen kívül kell elhelyezkednie.
- A referenciaállomás magas helyre történő felszerelésekor fennáll a lezuhanás veszélye. A referenciaállomás felszerelésekor gondoskodjon róla, hogy stabil testhelyzetben legyen.

- A termék tisztítása vagy karbantartása előtt válassza le a terméket a tápellátásról.

19.4 Biztonsági utasítások a karbantartáshoz



FIGYELMEZTETÉS: A termék használata előtt olvassa el az alábbi figyelmeztetéseket.

19.5 Vihar esetén

A referenciaállomás elektromos alkatrészei sérülésének elkerülése érdekében azt javasoljuk, hogy vihar veszélye esetén válassza le a referenciaállomás tápellátását. Csatlakoztassa újra a tápellátást, ha már nem áll fenn vihar veszélye.

20 Bevezető

20.1 Bevezetés

Sorozatszám:	
Cikkszám:	

A sorozatszám a termék típusabláján és dobozán van feltüntetve. A sorozatszám használatával regisztrálhatja termékét a www.husqvarna.com weboldalon.

20.1.1 Támogatás

A termékkel kapcsolatos támogatásért forduljon a Husqvarna szakszervizhez.

20.1.2 Termékleírás

Megjegyzés: A Husqvarna rendszeresen frissíti termékei megjelenését és funkcióit. Lásd: *Támogatás55. oldalon.*

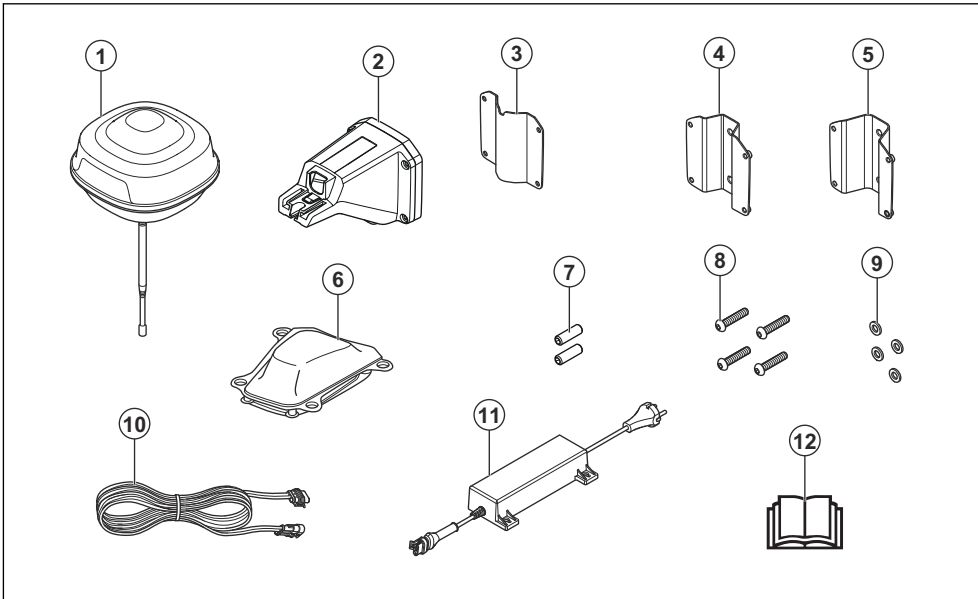
Ez a készlet tartalmaz egy EPOS™ referenciaállomást és egy EPOS™ Plug-in egységet, amelyet a 320/430X/450X NERA robotfűnyíróra kell felszerelni. A EPOS™ referenciaállomás műholdas jeleket fogad, és korrekciós

adatokat küld a robotfűnyírónak. Az EPOS™ Plug-in a referenciaállomástól származó műholdjeleket és korrekciós adatokat használ a pozicionáláshoz.

20.1.3 A rendszer leírása

Az EPOS™ rendszer egy robotfűnyírót, egy töltőállomást és egy referenciaállomást tartalmaz. A robotfűnyíró és a referenciaállomás műholdas jeleket kap a pozicionáláshoz. A referenciaállomás fix helyzetben van, és korrekciós adatokat küld a robotfűnyírónak, hogy meghatározza a fűnyíró pontos pozícióját. A munkaterület egy alkalmazás segítségével, a használat során útvonalpontokat hozzáadva, az alkalmazásban így térképet készíthet virtuálisan határozható meg.

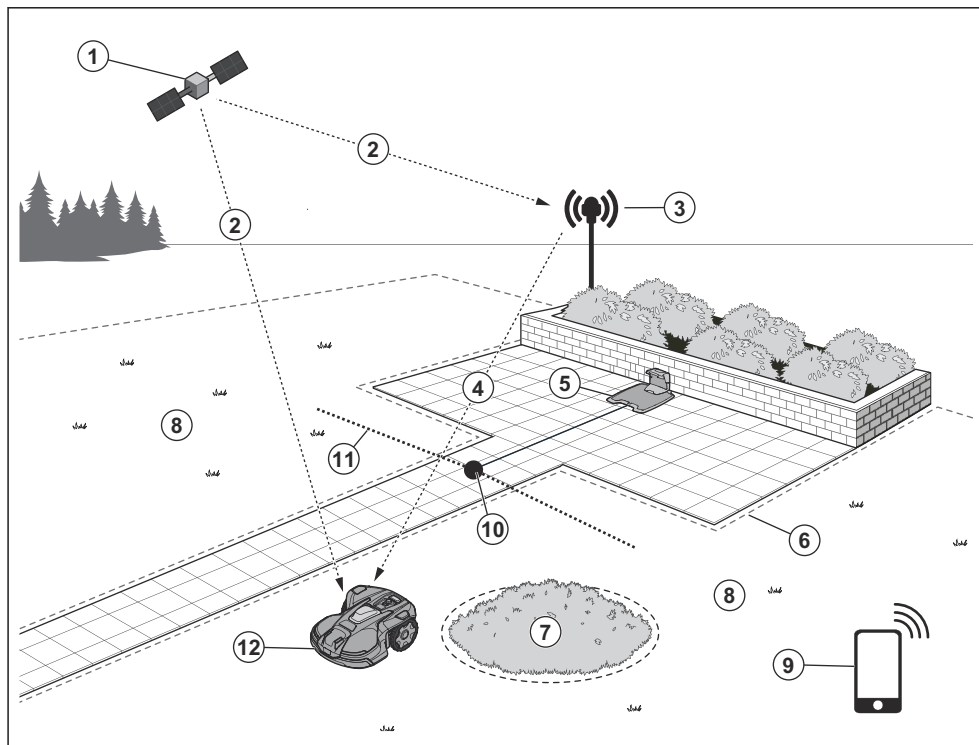
20.1.4 A termék áttekintése



- | | |
|---|-----------------------------|
| 1. Referenciaállomás | 7. Csavarok |
| 2. Kar | 8. Csavarok |
| 3. Tartókonzol | 9. Alátétek |
| 4. Kis oszlopkonzol, 32-44 mm-es/1.26-1.73 hüvelykes oszlopmérethez | 10. Tápegység ¹⁵ |
| 5. Nagy oszlopkonzol, 44-55 mm-es/44-55 hüvelykes oszlopmérethez | 11. Kifeszültségű kábel |
| 6. Automower® EPOS™ Plug-in | 12. Kezelői kézikönyv |

¹⁵ A megjelenés a különböző piacokon eltérő lehet.

20.1.5 A rendszer áttekintése



1. Műholdak
2. Műholdjelek
3. Referenciaállomás
4. Korrekciós adatok
5. Töltőállomás¹⁶
6. Virtuális határ
7. Tiltott zóna
8. Munkaterület
9. Mobilkészülék¹⁷
10. Dokkolási pont
11. Közlekedési útvonal
12. Robotfűnyíró EPOS™ Plug-in készlettel¹⁸

20.1.6 A terméken található jelzések

Az itt ismertetett jelzések a terméken láthatók. Győződjön meg arról, hogy megértette őket.



Jelen termék megfelel a vonatkozó EU-irányelveknek.



Jelen termék megfelel a vonatkozó UK-irányelveknek.

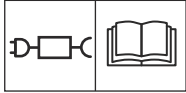


A terméket nem szabad a szokásos háztartási hulladékként elhelyezni. Tartsa be a nemzeti szabályozásokat, és használja a helyi újrahasznosítási rendszert.

¹⁶ Nem tartozék.

¹⁷ Nem tartozék.

¹⁸ Robotfűnyíró nem tartalmaz.



A szimbólum mellett található típustáblán szereplő specifikációknak megfelelő, leválasztható tápkábelt használon.



A vázsekrény az elektrosztatikus károsításra (ESD) érzékeny komponenseket tartalmaz. A vázsekrényt csak hivatalos szerviztechnikus nyithatja fel és zárhatja le. A garancia érvényét veszti, ha a plomba fel van törve.

Megjegyzés: A terméken szereplő többi jel/címke egyes piacok specifikus vizsgáztatási követelményeire vonatkozik.

20.1.7 Szimbólumok az alkalmazásban



A termék által a referenciaállomástól kapott rádiójel erősségét mutatja.

EPOS

Az állapot „EPOS megerősítve”. A termék helyzete és iránya pontos. Ez a termék automatikus működtetéséhez és térképobjektumok telepítéséhez szükséges.

EPOS

Az állapot „EPOS-művelet szükséges”. A termék pontos helyzettel rendelkezik, azonban a pontos irány meghatározásához manuálisan vagy automatikusan kell működtetni a terméket.

EPOS

Az állapot „EPOS-keresés”. A termék nem rendelkezik pontos helyzettel, és műholdjeleket, valamint korrekciós adatokat keres a pontos helyzet meghatározása érdekében.

21 Telepítés

21.1 Bevezetés – Telepítés



FIGYELMEZTETÉS: Olvassa el és értelmezze a biztonságról szóló fejezetet, mielőtt üzembe helyezné a terméket.



FIGYELMEZTETÉS: A termék telepítése előtt olvassa el és értelmezze a robotfűnyíró kézikönyvének biztonsággal kapcsolatos fejezetét.



VIGYÁZAT: Csak eredeti alkatrészeket és telepítési anyagokat használjon.

Megjegyzés: Az üzembe helyezéssel kapcsolatos bővebb információért lásd: www.husqvarna.com

21.2 A telepítéshez szükséges elsődleges alkatrészek

A telepítési készlet az alábbi alkatrészeket tartalmazza:

¹⁹ Külön beszerezhető.

²⁰ Külön beszerezhető.

²¹ A töltőállomáshoz mellékelve.

- Robotfűnyíró¹⁹, amely automatikusan nyírja a pázsitot.
- Töltőállomás²⁰, amely tölti a terméket.
- Tápegység²¹, amit a töltőállomáshoz és egy 100–240 V-os tápaljzathoz kell csatlakoztatni.
- A tápegység, amit a referenciaállomáshoz és egy 100–240 V-os tápaljzathoz kell csatlakoztatni.
- Referenciaállomás, amely műholdas jeleket fogad, és korrekciós adatokat küld a robotfűnyírónak.
- Automower® EPOS™ Plug-in.
- Mobilkészülék az Automower® Connect alkalmazással a termék üzembe helyezéséhez és beállításához.

21.3 Felkészülés a telepítésre



VIGYÁZAT: A pázsiton lévő, vízzel teli gödrök a termék károsodását okozhatják.



VIGYÁZAT: Olvassa el a biztonságról szóló fejezetet, mielőtt megkezdene a termék üzembe helyezését.

- Készítsen tervrajzot a munkaterületről, és tüntessen fel minden akadályt. Ez megkönnyíti

a töltőállomás, a referenciaállomás és a virtuális határok helyének megállapítását.

- Jelölje meg a tervrajzon, hogy hová kell elhelyezni a töltőállomást, a referenciaállomást, a karbantartási pontot, a közlekedési útvonalakat, a munkaterületeket és a tiltott zónákat.
- Kövesse a rálátást akadályozó tárgyak közötti távolságokra vonatkozó utasításokat.
- Töltse ki a gödröket a pázsiton, hogy vízszintes legyen.
- A termék telepítése előtt vágja le a fűvet. Győződjön meg arról, hogy a fű maximálisan 10 cm/4 hüvelyk magas.

Megjegyzés: Az üzembe helyezés utáni első hetekben, amikor a termék nyírja a fűvet az észlelt hangszint magasabb lehet a vártnál. A hangszint egy idő után csökken.

21.4 A referenciaállomás helyének megállapítása



VIGYÁZAT: Ha a közelben villámhárító található, ne telepítse a referenciaállomást a villámhárítónál magasabbra.

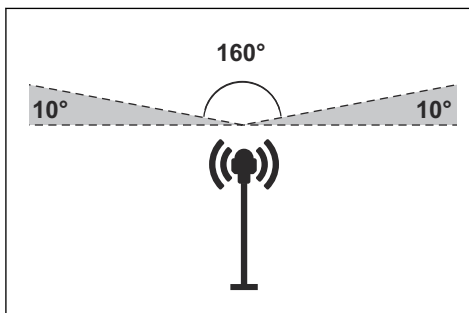


VIGYÁZAT: Ne szerelje a referenciaállomást zászlórúdra. A referenciaállomás elmozdulása befolyásolja a terméknek küldött, a pontos pozícióval kapcsolatos korrekciós adatokat.

- Szerelje fel a referenciaállomást egy olyan rögzített tárgyra, amely nem tud elmozdulni vagy forogni.
- Szerelje fel a referenciaállomást egy oszlopra vagy falra. Az oszlop átmérőjének 32-55 mm-nek/1.26-2.16 hüvelyknek kell lennie a referenciaállomás tartozékainak rögzítéséhez.

Megjegyzés: Ha a referenciaállomást falra szerelik fel, a referenciaállomás tetejének a fal felett kell lennie. A fém tárgyak zavarhatják a referenciaállomás jelét.

- Ügyeljen rá, hogy a referenciaállomás teljes rálátással rendelkezzen az égboltra. Legalább 135 fokos teljes rálátással kell rendelkeznie az égboltra. Javasolt, hogy 10°-os magassági szög felett minden irányban teljes rálátás legyen az égboltra.



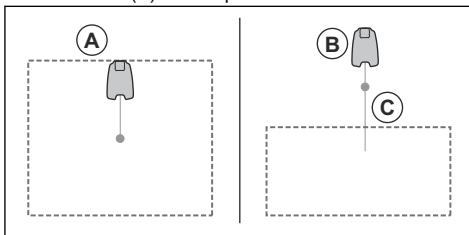
- A referenciaállomást legalább 2 m/6.5 láb magasságban szerelje fel.
- A referenciaállomás és a termék közötti maximális működési távolság 500m/1640 láb szabad rálátás esetén. A referenciaállomás és a termék közötti tárgyak csökkentik ezt a távolságot.

21.5 A tápegység elhelyezésének megállapítása

- Helyezze a tápegységet egy tetővel ellátott, napsugárzástól és esőtől védett területre.
- Helyezze a tápegységet jó légáramlással rendelkező helyre.
- Használjon életvédelmi relét (RCD), amikor a tápegységet az aljzathoz csatlakoztatja.
- Szükség esetén hosszabbítsa meg a kifeszültségű kábelt. A kifeszültségű kábel legfeljebb 100m-re/328lábba hosszabbítható.

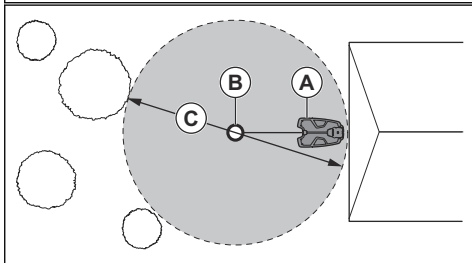
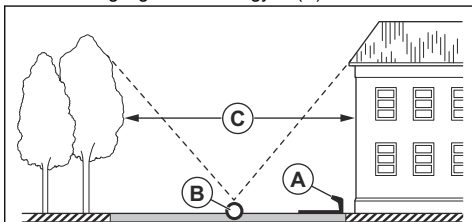
21.6 A töltőállomás elhelyezésének megállapítása

- A töltőállomást elhelyezheti a munkaterületen vagy nem a munkaterületen. Nincs szükség közlekedési útvonalra, ha a töltőállomást a munkaterületen (A) helyezi el. Nincs szükség közlekedési útvonalra, ha a termék teljes egészében a munkaterületen van, amikor a töltőállomás dokkolási pontjánál van. Ha a töltőállomás és a dokkolási pont (B) nem a munkaterületen van, akkor egy közlekedési útvonalat (C) kell telepítenie.

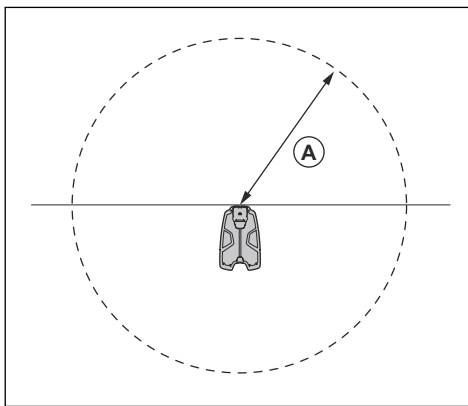
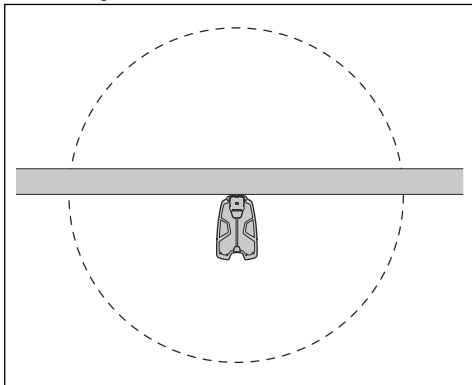


- A töltőállomás elhelyezhető egy Automower® házban.

- Helyezze el a töltőállomást (A) úgy, hogy a dokkolási pontról (B) akadálytalan rálátás legyen az égboltra. A töltőállomás dokkolási pontja (B) az a hely, ahol a termék megáll, miután tolatva elhagyta a töltőállomást. A tolatási távolság 70-250 cm-re/28-98 hüvelykre állítható. Gondoskodjon arról, hogy a dokkolási pont körül (B) a 1 méternél/3.3 lábnál magasabb tárgyak közötti távolság legalább 3 m legyen (C).

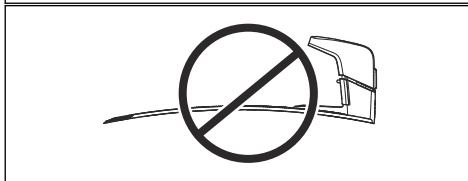
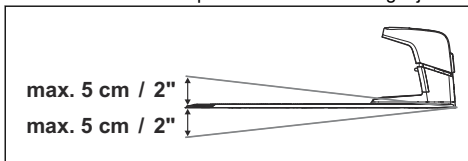


- Ha a terméknek nem szabad működnie a dokkolási terület egy részén, helyezzen el ott egy legalább 15 cm/6 hüvelyk magasságú védőfalat. A dokkolási terület (A) a töltőállomás körüli kör alakú, 3 m/9.8 láb sugarú terület.



Megjegyzés: A termék a töltőállomás jelét használja a töltőállomás kereséséhez, amikor az a dokkolási területen van.

- Helyezze a töltőállomást egy kültéri hálózati aljzat közelében.
- Helyezze a töltőállomást vízszintes felületre.
- A töltőállomás alaplemeze nem lehet meghajolva.



- Ha a munkaterület két, meredek lejtővel elválasztott részből áll, a Husqvarna javasolja, hogy a töltőállomást az alsó részen helyezze el.



VIGYÁZAT: Ne telepítse a töltőállomást olyan helyre, ahol fémtárgyak vannak a talajban. A fém tárgyak zavarhatják a töltőállomás jelét.

21.7 A tápegység elhelyezésének megállapítása



VIGYÁZAT: Ügyeljen arra, hogy a termék kései ne vágják el a kifeszültségű kábelt.



VIGYÁZAT: Ne tekerje a kisfeszültségű kábelt tekercsbe, és ne tegye a töltőállomás alapja alá. A tekercs zavarja a töltőállomás jelét.



- Helyezze a tápegységet egy tetővel ellátott, napsugárzástól és esőtől védett területre.
- Helyezze a tápegységet jó légáramlással rendelkező helyre.
- A tápegység tápaljzatra történő csatlakoztatásakor használjon egy legfeljebb 30 mA-es kioldóáramra szabályozott életvédelmi relét (RCD).

Kiegészítőként kaphatók különböző hosszúságú kisfeszültségű kábelek.

21.8 A virtuális határok telepítési helyének megállapítása



VIGYÁZAT: Ha a munkaterületet víz, lejtő, szakadék vagy közút szegélyezi, védőfalat kell létrehozni. A falnak minimálisan 15 cm/6 hüvelyk magasnak kell lennie.



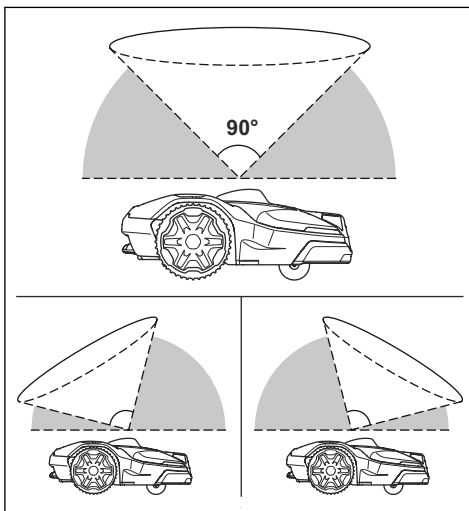
VIGYÁZAT: Ne hagyja, hogy a termék kavicson működjön.

- A zajtalan működéshez minden akadályt el kell különíteni, például a fákat, gyökereket és köveket.
- A virtuális határok meghatározása előtt készítsen tervrajzot a munkaterületről.

21.9 Térképobjektumok elhelyezése épületek és fák közelében

Működés közben a terméknek akadálytalan rálátással kell rendelkeznie az égboltra, hogy használhassa a műholdas jeleket a navigációhoz.

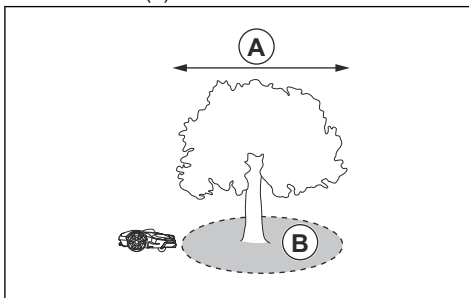
- Gondoskodjon róla, hogy 90°-os szögben akadálytalan legyen a rálátás az égboltra.



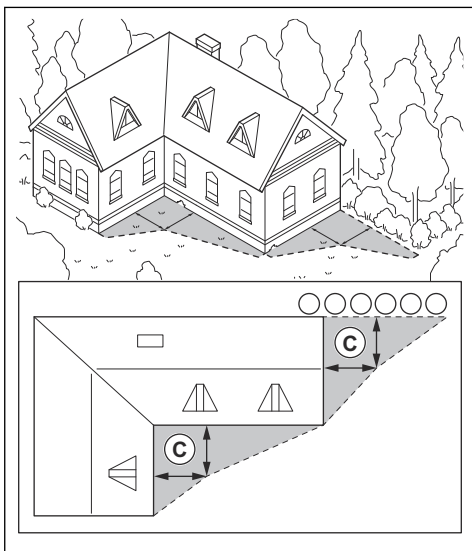
Megjegyzés: A 1 méternél/3.3 lábnál alacsonyabb tárgyak nem zavarják a termék működését.

Megjegyzés: A 4 méternél/13 lábnál kisebb átmérővel rendelkező lombkoronák nem zavarják a termék működését. Ha több kisebb fa található egy területen, és az együttes lombkoronájuk átmérője kisebb, mint 4 m/13 láb, akkor nem zavarják a termék működését.

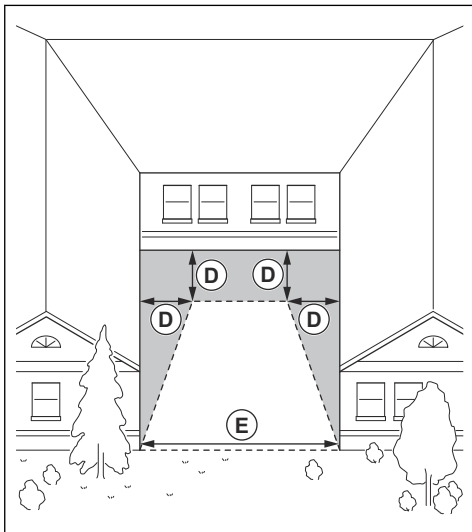
- A 4 méternél/13 lábnál nagyobb átmérővel rendelkező lombkoronák (A) esetén hozzon létre tiltott zónát (B) a fák körül.



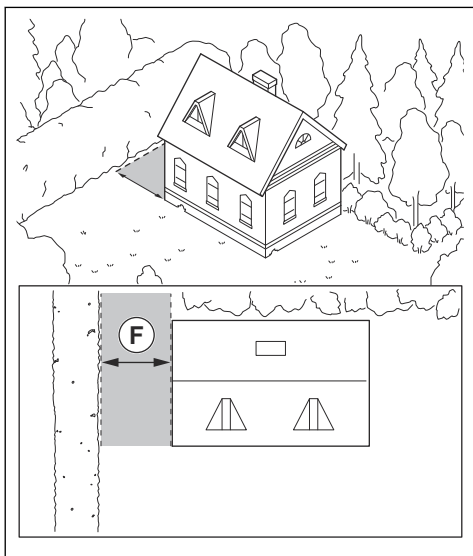
- A 1 méternél/3.3 lábnál magasabb L-alakú tárgyaktól legalább (C) 1.5 m/5 láb távolságban hozza létre a virtuális határt.



- Ha olyan területen szeretne létrehozni virtuális határokat, ahol 1 méternél/3.3 lábnál magasabb U-alakú tárgy található, gondoskodjon róla, hogy a távolság (E) legalább 6 m/20 láb legyen. Ha a tárgy magasabb, mint 3 m/10 láb, ügyeljen arra, hogy a távolság (E) a legmagasabb tárgy magasságának kétszerese legyen. A tárgytól legalább 1.5 m/5 láb távolságra (D) jelölje ki a virtuális határt.



- A 1 méternél/3.3 lábnál magasabb tárgyak közötti területek esetén a távolságnak (F) legalább 4 méternek/13 lábnek kell lennie.



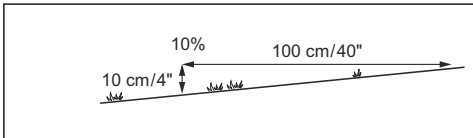
Megjegyzés: A 4 méternél/13 lábnál kisebb szélességű területek esetén közlekedési útvonal hozható létre, ahol a robotfűnyíró vágás nélkül áthaladhat.

21.9.1 Átjárók

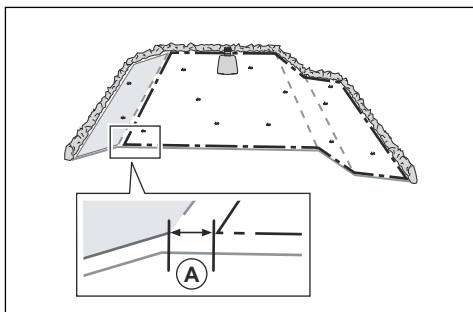
Az átjáró olyan szakasz, amelynek mindkét oldalán virtuális határ van, és a munkaterület két részét köti össze. A megfelelő vágási eredmény érdekében az átjárónak legalább 2 m/6.5 láb szélesnek kell lennie.

21.9.2 A térképjelölések elhelyezése lejtőn

A termék 50%-os lejtőkön használható. A munkaterület ne tartalmazzon túl meredek lejtőket. A túl meredek lejtőket el lehet különíteni tiltott zónaként. A meredekség (%) értékét a magasság/m számítással adjuk meg. Példa: 10 cm/100 cm = 10%.



- Ha a munkaterületen található lejtő meredekebb, mint 50%, kerítse el a lejtőt tiltott zóna segítségével.
- Ha a pázsit külső szélén lévő lejtő meredekebb, mint 25%: A virtuális határvonal meghatározásához a terméket járassa úgy, hogy a hátsó kereke 5 cm/2 hüvelyk (A) távolságban legyen a terület szélétől.



- Közúttal párhuzamos lejtő esetén helyezzen el kerítést vagy védőfalat a lejtő külső szélé mentén.

21.10 A készülék telepítése

1. Szerelje be a következőt: EPOS™ Plug-in. Lásd: *Az EPOS bővítőmodul beszerelése* 63. oldalon.
2. Telepítse az Automower® Connect alkalmazást mobilkészülékére. Lásd: *Automower® Connect* 64. oldalon.
3. Végezzen párosítási műveletet a termék és az Automower® Connect alkalmazás között. Végezze el az EPOS™ beállítását az Automower® Connect alkalmazásban. Lásd: *A EPOS™ beállítás elvégzése* 63. oldalon.
4. Szerelje fel a töltőállomást. Lásd: *A töltőállomás telepítése* 64. oldalon.
5. Szerelje fel a referenciaállomást. Lásd: *A referenciaállomás üzembe helyezése* 65. oldalon.
6. Készítsen térképet a munkaterületekről, a tiltott zónákról, a közlekedési útvonalakról és a karbantartási pontokról. Lásd: *A térképobjektumok telepítése* 68. oldalon.
7. Az Automower® Connect alkalmazás segítségével végezze el a készülék beállításait. Lásd: *Automower® Connect* 64. oldalon.

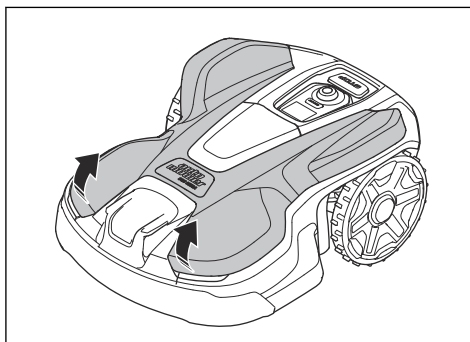
Megjegyzés: Az alkalmazás beállításával kapcsolatos további információért olvassa el a robotfűnyíró kezelői kézikönyvét.

21.10.1 Szerszámok

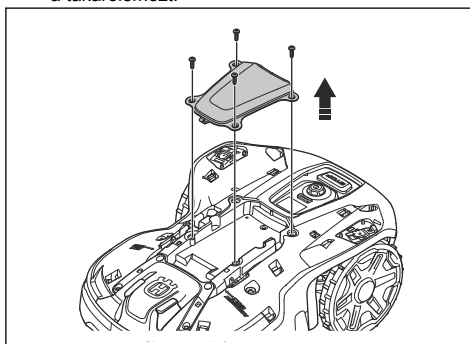
- Csavarhúzó, Torx 20.
- Imbuszkulcs, 4 mm-es. A doboz tartalmazza.
- Imbuszkulcs, 8 mm-es. A doboz tartalmazza.

21.10.2 Az EPOS bővítőmodul beszerelése

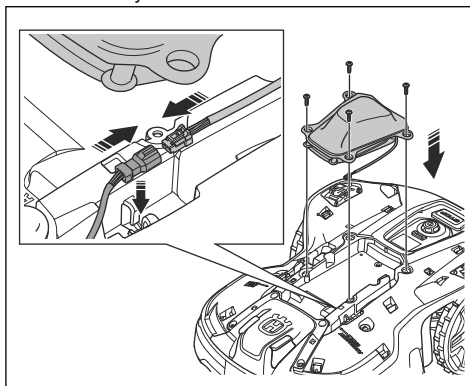
1. Távolítsa el a robotfűnyíró felső burkolatát.



2. Távolítsa el a 4 csavart (Torx 20) és a takarólemezt.



3. Távolítsa el a csatlakozón lévő tömítődugót.
4. Csatlakoztassa az EPOS bővítőmodul kábelét a robotfűnyíróhoz.



5. Szerelje be az EPOS bővítőmodul 4 csavarral.
6. Szerelje fel a felső burkolati elemet.

21.10.3 A EPOS™ beállítás elvégzése

Ha a terméket első alkalommal kapcsolja be, annak használata előtt néhány alapvető beállítást kell

konfigurálni kell. El kell végeznie a termék és az Automower® Connect alkalmazás párosítási műveletét ahhoz, hogy objektumokat helyezzen el a térképen, módosítsa a beállításokat és működtesse a terméket. Használja az Automower® Connect alkalmazást mobilkészülékén vagy a alkalmazásban.

1. Állítsa a terméket ON (BE) állásra.

Megjegyzés: A termék Bluetooth® párosítási üzemmódja 3 percig aktív. Ha a termék és a mobilkészülék közötti párosítási művelet 3 percen belül nem fejeződik be, állítsa a készüléket OFF (KI) helyzetbe, majd újra ON (BE) helyzetbe.

2. Jelentkezzen be Husqvarna-fiókjába az Automower® Connect alkalmazáson belül.
3. Kapcsolja be a Bluetooth® funkciót a mobilkészülékén.
4. Válassza ki a *Saját fűnyírók* lehetőséget az Automower® Connect alkalmazásban, és adja hozzá a terméket.
5. Adja meg a gyári PIN-kódot.
6. Kövesse az EPOS™ beállítására vonatkozó utasításokat az Automower® Connect alkalmazásban. Végezze el a párosítási műveletet a referenciaállomással és a töltőállomással, majd helyezze el a térképbjektumokat.

Megjegyzés: Az Automower® Connect alkalmazás és a termék közötti párosítási műveletet csak egyszer kell elvégezni.

21.10.4 Automower® Connect

Az Automower® Connect egy ingyenes mobilalkalmazás. A termék telepítéséhez, beállításához és működtetéséhez használja az alkalmazást. Az Automower® Connect alkalmazásban további információkat is talál, például a riasztásokról és a statisztikákról.

Az alkalmazással két módon lehet csatlakozni: Hosszú hatótávolságú mobilkapcsolattal és rövid hatótávolságú Bluetooth® kapcsolattal.

- Műszerfal, amely a termék aktuális állapotát és az akkumulátor töltöttségi állapotát mutatja.

Megjegyzés: A régióspecifikus mobilrendszerek miatt az Automower® Connect alkalmazáshoz való csatlakozás nem minden országban támogatott. A teljes élettartamra szóló Automower® Connect szolgáltatás csak abban az esetben érvényes, amennyiben a működési területen van elérhető külső alszolgáltató.

21.10.5 A töltőállomás telepítése

Olvassa el és értse meg a töltőállomásra vonatkozó utasításokat. Lásd: *A töltőállomás elhelyezésének megállapítása* 59. oldalon.



VIGYÁZAT: Ne fúrjon új lyukakat a töltőállomás alapjára.



VIGYÁZAT: Ne lépjen a töltőállomás alapzatára.



FIGYELMEZTETÉS:

Csatlakoztatás előtt győződjön meg arról, hogy a kisfeszültségű kábel és a tápegység dugaszai tiszták és szárazak.

A tápegység csatlakoztatásakor csak olyan tápaljzatot használjon, amely csatlakoztatva van egy életvédelmi reléhez (RCD).

21.10.5.1 A töltőállomás telepítése



VIGYÁZAT: Ne fúrjon új lyukakat a töltőállomás alapjára.



VIGYÁZAT: Ne lépjen a töltőállomás alapzatára.



FIGYELMEZTETÉS:

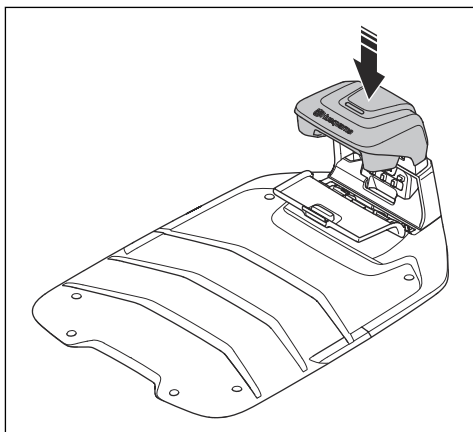
Csatlakoztatás előtt győződjön meg arról, hogy a kisfeszültségű kábel és a tápegység dugaszai tiszták és szárazak.

A tápegység csatlakoztatásakor csak olyan tápaljzatot használjon, amely csatlakoztatva van egy életvédelmi reléhez.

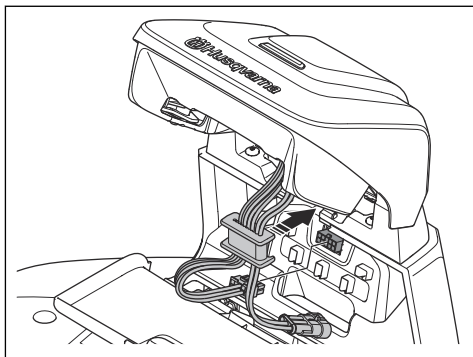
1. Olvassa el és értse meg a töltőállomásra vonatkozó utasításokat. Lásd: *A töltőállomás elhelyezésének megállapítása* 59. oldalon.
2. Helyezze a töltőállomást a kiválasztott területre.

Megjegyzés: Ne rögzítse a töltőállomást a talajhoz a csavarokkal, amíg a vezetőhuzal nincs telepítve.

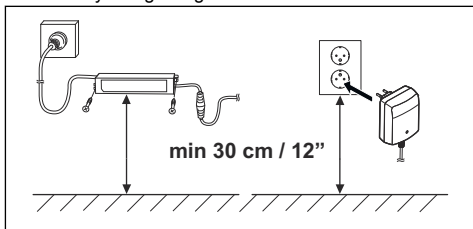
3. Nyissa ki a töltőállomás elején található fedelet.
4. Rögzítse a töltőállomás tetejét.



5. Döntse meg a töltőállomás tetejét.
6. Helyezze a kábeleket a tömítőgyűrűvel a helyükre.
7. Csatlakoztassa a kábelt a töltőállomáshoz.



8. Csatlakoztassa a kisfeszültségű kábelt a töltőállomáshoz.
9. Zárja be a töltőállomás elején található fedelet.
10. Helyezze a tápegységet minimum 30 cm/12 hüvelyk magasságba.



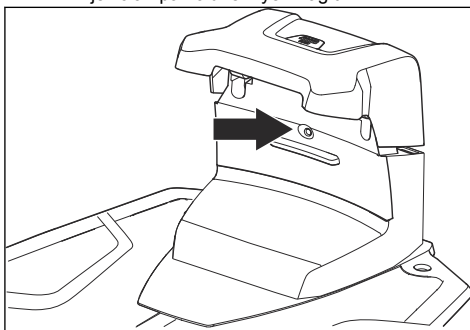
11. Csatlakoztassa a tápkábelt egy 100-240 V-os hálózati aljzathoz.

Megjegyzés: A terméket töltésre a töltőállomásba helyezheti, miközben telepíti a határolóhuzalt.

12. Cövegekkel rögzítse a kisfeszültségű kábelt a talajon, vagy temesse el a kábelt.
13. Csatlakoztassa a huzalokat a töltőállomáshoz, miután a határolóhuzal és a vezetőhuzal telepítése befejeződött.
14. Rögzítse a töltőállomást a talajhoz a mellékelt csavarokkal a vezetőhuzal telepítését követően.

21.10.5.2 A töltőállomás vizuális ellenőrzése

1. Győződjön meg róla, hogy a töltőállomáson lévő LED jelzőlámpa zöld fénnel világít.



2. Ha a LED jelzőlámpa nem világít zöld fénnel, akkor ellenőrizze a telepítést. Lásd: *A töltőállomás vizuális ellenőrzése* 65. oldalon és *A töltőállomás vizuális ellenőrzése* 65. oldalon.

21.10.6 A referenciaállomás üzembe helyezése

A referenciaállomást oszlopra vagy falra is felszerelheti.



VIGYÁZAT: A referenciaállomás elmozdulása befolyásolja a terméknek küldött, a pontos pozícióval kapcsolatos korrekciós adatokat. A referenciaállomást szorosan kell az oszlopra vagy falra szerelni.

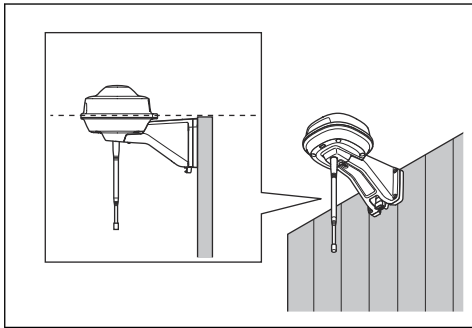


VIGYÁZAT: A térképen lévő elemek helyzete megváltozik, ha elmozdítja a referenciaállomást. Módosítsa az elemek elhelyezkedését a térképen, vagy végezze el újra a telepítést az Automower® Connect alkalmazásban.

21.10.6.1 A referenciaállomás falra történő felszerelése

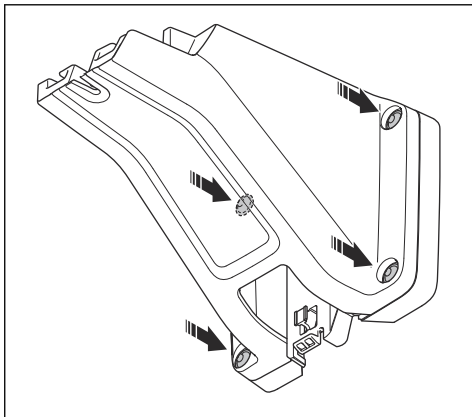
Megjegyzés: Mivel a falak anyaga eltérő lehet, a falra szereléshez szükséges csavarok nincsenek mellékelve.

1. Tartsa a referenciaállomás karját a falhoz, ahová fel szeretné szerelni. Készítsen 4 jelzést a falon, ahová a 4 csavart fogja rögzíteni.

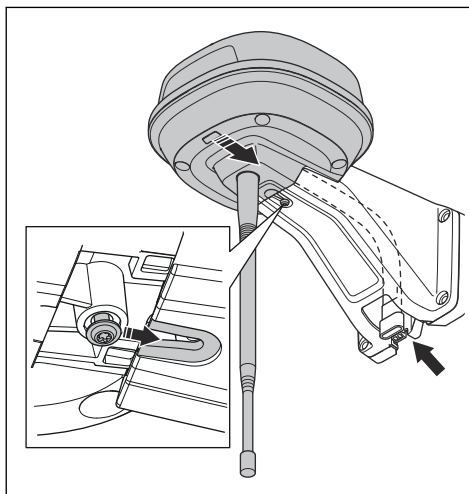


Megjegyzés: Ha a referenciaállomást falra szerelik fel, a referenciaállomás tetejének a fal felett kell lennie.

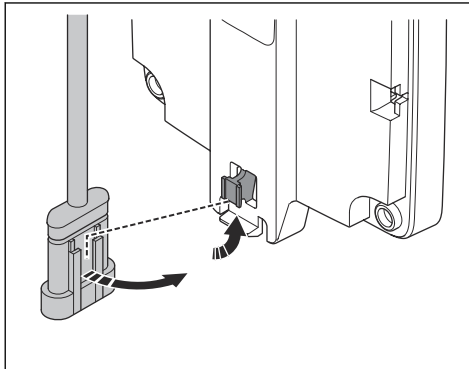
2. Fúrjon 4 lyukat a falba a 4 csavar számára.
3. Szerelje fel a referenciaállomást a falra 4 csavarral.



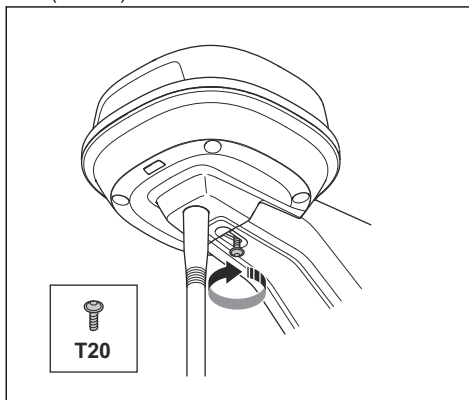
4. Vezesse át a referenciaállomás kábelét a karon lévő nyíláson, és szerelje fel a referenciaállomást a karra.



5. Rögzítse a csatlakozót a karon lévő kapcsolóra.



6. Húzza meg a referenciaállomás karján lévő csavart (Torx 20).



7. Csatlakoztassa a kisfeszültségű kábelt a referenciaállomáshoz és a tápegységhez.
8. Rögzítse a falhoz a referenciaállomástól a tápellátásig futó kisfeszültségű kábelt a kábelkötözők segítségével.

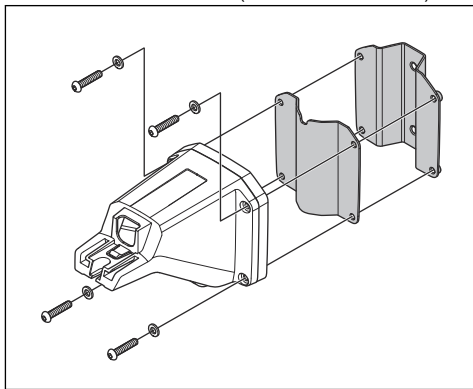


VIGYÁZAT: Ha a kisfeszültségű kábel nincs szorosan csatlakoztatva kábelkötözőkkel, az erős szélben megsérülhet.

9. A talaj fölött 30-200 cm/1-6.5 láb távolságra helyezze a tápegységet. Lásd: *A tápegység elhelyezésének megállapítása* 59. oldal.
10. Csatlakoztassa a tápkábelt egy 100-240 V-os hálózati aljzathoz.
11. Várjon, amíg a LED-es állapotjelző folyamatos zöld fénnel nem világít. Először a LED állapotjelző néhány percig zölden villog. Lásd: *A referenciaállomáson lévő LED jelzőlámpa* 77. oldal.

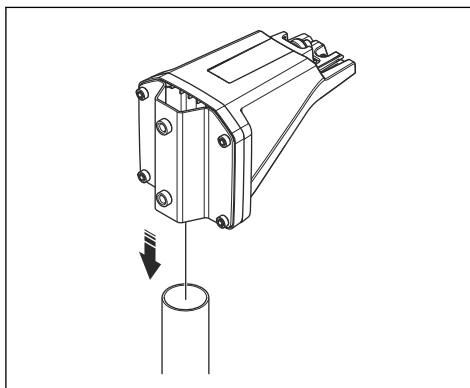
21.10.6.2 A referenciaállomás felszerelése oszlopra

1. Rögzítse az oszlopot szorosan a falhoz, tetőhöz vagy a talajra. Győződjön meg arról, hogy az oszlop nem tud elmozdulni, továbbá hogy nem lehet véletlenül elmozdítani.
2. Rögzítse a tartókonzolt és az egyik oszlopkonzolt a karhoz a 4 csavarral (4 mm-es imbuszkulcs).



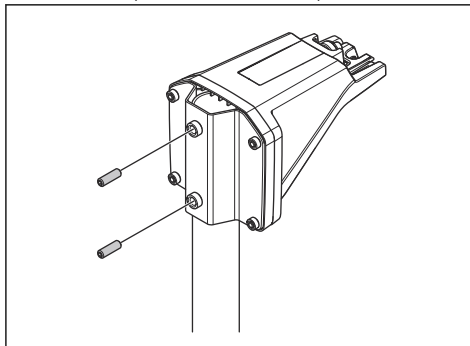
Megjegyzés: Az oszlopkonzolok 2 méretben kaphatók, hogy illeszkedjenek a különböző oszlopméretekhez. Válassza ki a megfelelő oszlopkonzolt a felszereléshez.

3. Helyezze a kart az oszlop tetejére.

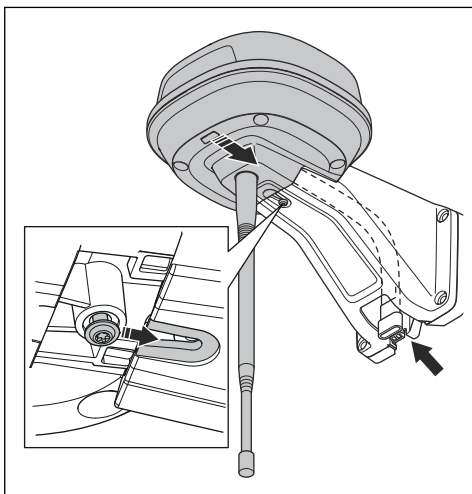


Megjegyzés: A referenciaállomást az oszlop tetejére kell felszerelni.

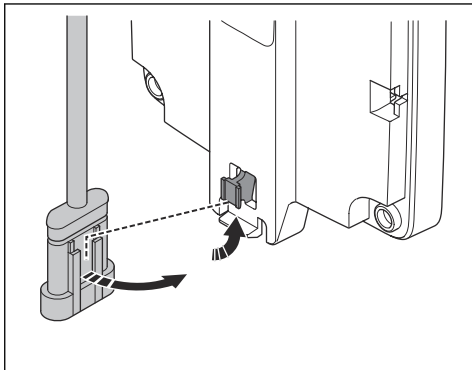
4. Rögzítse a referenciaállomást az oszlophoz a 2 csavarral (4 mm-es imbuszkulcs).



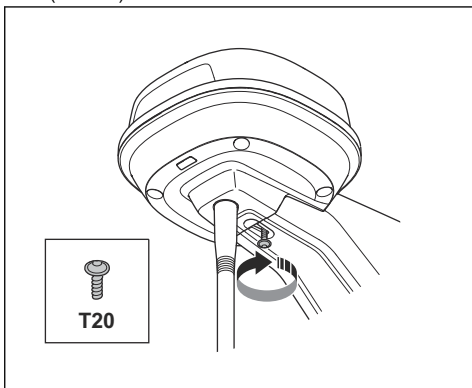
5. Húzza át a referenciaállomás kábelét a karon lévő nyíláson, és szerelje fel a referenciaállomást a karra.



6. Rögzítse a csatlakozót a karon lévő kapcsokra.



7. Húzza meg a referenciaállomás karján lévő csavart (Torx 20).



8. Csatlakoztassa a kisfeszültségű kábelt a referenciaállomáshoz és a tápegységhez. Lásd: *A tápegység elhelyezésének megállapítása* 59. oldalon.
9. Rögzítse az oszlophoz a referenciaállomástól a tápellátásig futó kisfeszültségű kábelt kábelkötözők segítségével.



VIGYÁZAT: Ha a kisfeszültségű kábel nincs szorosan csatlakoztatva kábelkötözőkkel, az erős szélben megsérülhet.

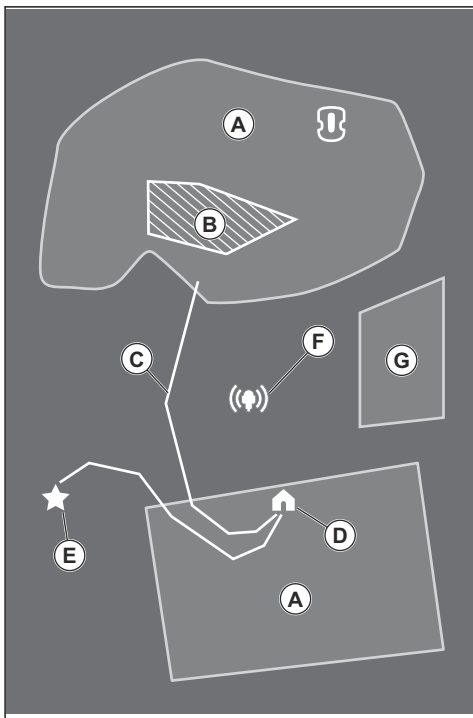
10. A talaj fölött 30-200 cm/1-6.5 láb távolságra helyezze a tápegységet. Lásd: *A tápegység elhelyezésének megállapítása* 60. oldalon.
11. Csatlakoztassa a tápkábelt egy 100-240 V-os hálózati aljzathoz.
12. Várjon, amíg a LED-es állapotjelző folyamatos zöld fényel nem világít. Először a LED állapotjelző néhány percig zölden villog. Lásd: *A referenciaállomáson lévő LED jelzőlámpa* 77. oldalon.

21.10.7 A térképobjektumok telepítése

Tanulmányozza figyelmesen a térképobjektumok elhelyezésére vonatkozó utasításokat. Lásd: *A virtuális határok telepítési helyének megállapítása* 61. oldalon.

Az alkalmazásban a következő objektumokat helyezheti el a térképen:

- *Munkaterületek (A)*
- *Tiltott zónák (B)*
- *Közlekedési útvonal (C)*
- *Töltőállomás (D)*
- *Karbantartási pont (E)*
- *Referenciaállomás (F)*
- *Munkaterület (másodlagos terület) (G)*



A térkép telepítésének befejezéséhez el kell helyezni egy munkaterületet és egy töltőállomást a térképen.

A munkaterületet virtuális határok határozzák meg. A térképen maximum munkaterület és másodlagos terület tűntethető fel.

Kétféle munkaterület létezik:

- A munkaterület, amelyen van töltőállomás, vagy amely egy közlekedési útvonallal kapcsolódik hozzá, és ahol a termék automatikusan működik.
- És a másodlagos terület, amely egy töltőállomás és közlekedési útvonal nélküli munkaterület. A terméket manuálisan kell a munkaterületre szállítani és onnan elszállítani.

A közlekedési útvonal egy meghatározott útvonal a töltőállomás előtti dokkolási pont és a munkaterület között. A termék automatikusan halad ezen az útvonalon, de fűnyírást nem végez. A közlekedési útvonal ideiglenesen engedélyezhető és letiltható az alkalmazásban.

Tiltott zónát akkor kell meghatározni, ha vannak olyan területek, ahol a terméknek nem szabad működnie. A tiltott zónát virtuális határok határozzák meg. A tiltott zónák az alkalmazásban ideiglenesen engedélyezhetők és letilthatók.

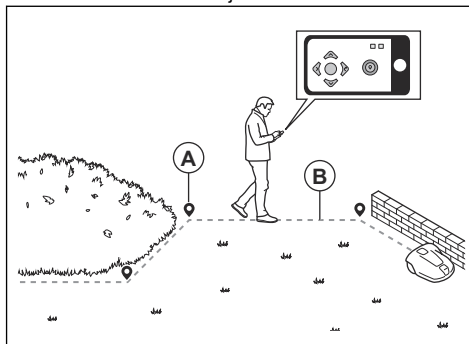
A karbantartási pont egy olyan hely, ahol a termék leparkolhat. Használható például szervizelési pontként,

ahol a termék karbantartása történik. A karbantartási pontot egy útvonal köti össze a dokkolási ponttal.

Objektumok térképen történő elhelyezéséhez járassa a berendezést az appDrive segítségével, hogy útvonalpontokat adhasson hozzá a térképhez. Lásd: *Objektumok elhelyezése a térképen* 69. oldalon.

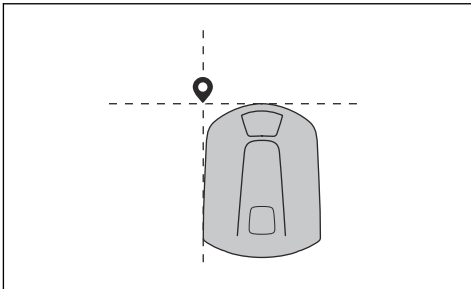
21.10.7.1 Objektumok elhelyezése a térképen

Az útvonalpontok (A) olyan pozíciók, amelyek létrehozzák a virtuális határokat és útvonalakat (B). Az útvonalpontokat egyenes vonalak kötik össze. Az egyenes kanyarodás érdekében vegyen fel több útvonalpontot. Javasoljuk, hogy a lehető legkevesebb útvonalpontot használja. Az egyes munkaterületekhez és a kapcsolódó tiltott zónákhoz, illetve közlekedési útvonalhoz tartozó útvonalpontok maximális száma 800. A Husqvarna azt javasolja, hogy a térkép teljes telepítéséhez legfeljebb 1000 útvonalpontot adjon hozzá. A térkép létrehozását követően az útvonalpontok helyzetét az alkalmazásban módosíthatja. A térkép létrehozását követően az útvonalpontok helyzetét az alkalmazásban módosíthatja.

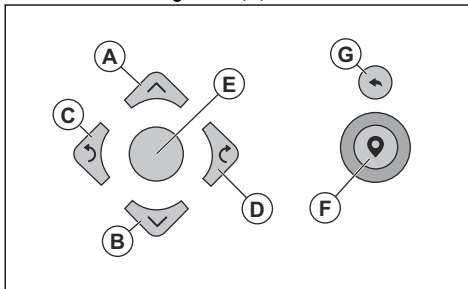


VIGYÁZAT: Ne emelje fel és ne helyezze át a terméket az útvonalpontok között a térképobjektumok kijelölése során. A megfelelő üzembe helyezés az appDrive segítségével végezhető el.

Megjegyzés: Az útvonalpont helye munkaterület vagy tiltott zóna létrehozásakor a termék bal első sarkára esik.



- Az **útvonalpont** gombot (F) megnyomva útvonalpont vehető fel a térképre.
- A legutóbbi útvonalpont eltávolításához használja a **visszavonás gombot** (G).



Megjegyzés: Az útvonalpont helye közlekedési útvonal vagy karbantartási ponthoz vezető útvonal kijelölésekor a termék közepén, a meghajtókerekek között van.

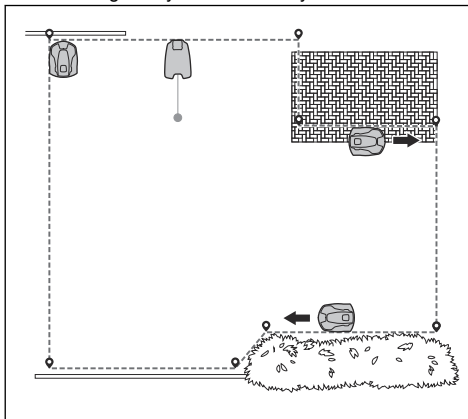


Megjegyzés: Gyalogoljon 2-3 m/6.5-9.8 láb távolságra a berendezés mögött, amikor azt az appDrive segítségével működteti.

Munkaterület létrehozása

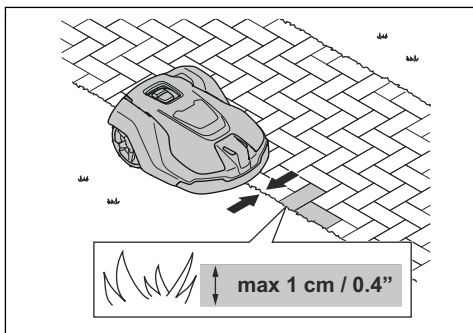
A munkaterület létrehozásához legalább 3 útvonalpont szükséges.

- Működtesse a terméket az óramutató járásával megegyező irányban a munkaterület határvonala mentén.
- Adjon útvonalpontokat a térképhez. Az útvonalpontokat legalább 3 cm/1 hüvelyk távolságra helyezze az akadályoktól.

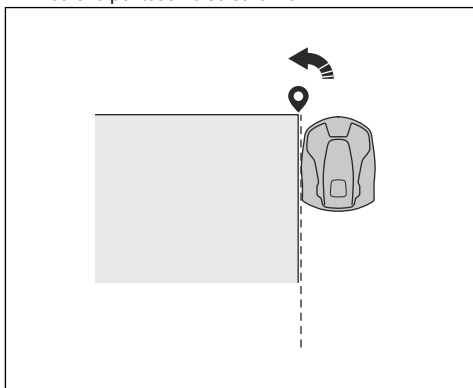


- Győződjön meg arról, hogy a termék közelében tartózkodik, és Bluetooth® segítségével csatlakoztassa a terméket az alkalmazással.
- Ellenőrizze, hogy az állapot *EPOS™ visszaigazolva*-e az appDrive módban.
- Válassza ki az elhelyezni kívánt objektumot, és az appDrive gombjai segítségével a működtesse a készüléket.
- A **fel** gombot (A) megnyomva a berendezés elindul előre.
- A **le** gombot (B) megnyomva a berendezés elindul hátrafelé.
- A **bal nyíl** gombot (C) megnyomva a berendezés elfordul balra.
- A **jobb nyíl** gombot (D) megnyomva a berendezés elfordul jobbra.
- A **középső** gombot (E) botkormányként használva a berendezés bármilyen irányba elindítható és elfordítható.

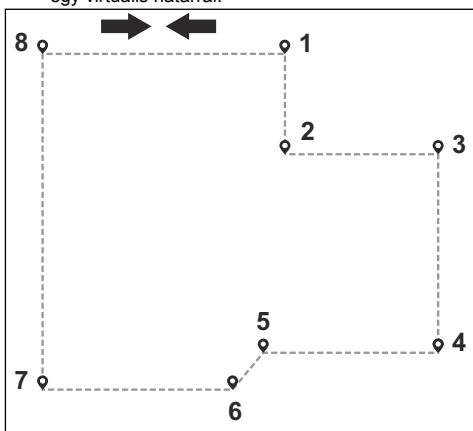
- A gyepek és a kikövezett út közötti gyepszegély levágásához adjon hozzá útvonalpontot. Az útvonalpont hozzáadásakor fontos a gyepek és a kikövezett út közötti szegély közrefogása. A készülék akkor tud végigmenni a szegélyen, ha a kikövezett út magassága a gyepekhez képest maximum 1 cm/0.4 hüvelyk.



- Sarokpont körüli határ kijelölésekor vegye fel az útvonalpontot a külső saroknál.



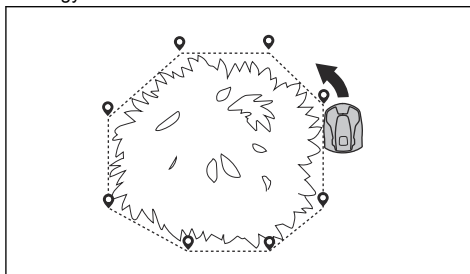
- Ne vegyen fel olyan útvonalpontokat, amelyek keresztező virtuális határt hoznak létre azonos munkaterületen belül.
- Mentse el a munkaterületet, hogy automatikusan csatlakoztassa az első és az utolsó útvonalpontot egy virtuális határral.



Tiltott zóna kialakítása

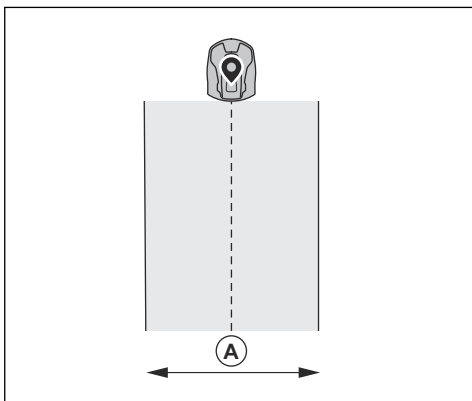
A tiltott zóna létrehozásához minimum 3 útvonalpont szükséges.

- Járassa a terméket az óramutató járásával ellentétes irányban a tiltott zóna határvonalá mentén.
- Adjon útvonalpontokat a térképhez. Az útvonalpontokat legalább 3 cm/1 hüvelyk távolságra helyezze az akadályoktól.
- Ne vegyen fel olyan útvonalpontokat, amelyek keresztező virtuális határt hoznak létre azonos tiltott zónán belül.
- Mentse el a tiltott zónát, hogy automatikusan csatlakoztassa az első és az utolsó útvonalpontot egy virtuális határral.



Közlekedési útvonal létrehozása

- A közlekedési útvonal létrehozásához járassa a közlekedési útvonalon a berendezést, közben pedig vegyen fel útvonalpontokat a térképre. Induljon el a munkaterületen a virtuális határtól legalább 1 m/3.3 láb távolságra.
- A közlekedési útvonal ne haladjon át a tiltott zónán.
- Ne állítson be olyan útvonalpontokat, amelyek miatt a közlekedési útvonal önmagát keresztezi.
- Járassa a berendezést, és vegyen fel útvonalpontokat a közlekedési útvonal dokkolási ponthoz való csatlakoztatásához.
- Mentse el a közlekedési útvonalat, hogy automatikusan csatlakoztassa az utolsó útvonalpontot a dokkolási ponthoz.
- Állítsa be a közlekedési útvonal folyosószélességét (A). A folyosó szélessége 2-5 m/6.6-16.4 láb tartományban állítható.



A töltőállomás újbóli elhelyezése a térképen

Ha áthelyezi vagy kicseréli a töltőállomást, helyezze el újra a térképen. Újra elhelyezheti akkor is, ha a robotfűnyíró nem tud beállni vagy csatlakozni a töltőállomáshoz.

1. Válassza ki az alkalmazásban a *Térképobjektumok > Töltőállomás* lehetőséget.
2. Válassza ki a *Töltőállomás újratelepítése* lehetőséget, és kövesse az utasításokat.

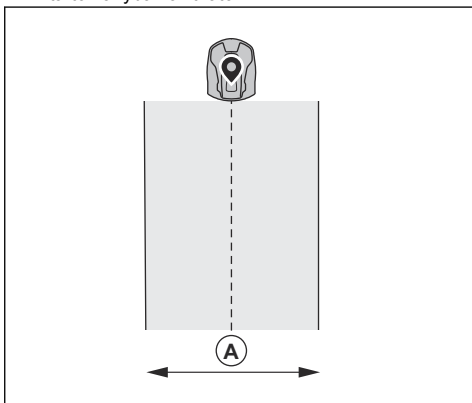
A referenciaállomás újbóli elhelyezése a térképen

Ha áthelyezi vagy kicseréli a referenciaállomást, helyezze el újra a térképen.

1. Válassza ki az alkalmazásban a *Térképobjektumok > Referenciaállomás* lehetőséget.
2. Válassza ki a *Referenciaállomás újratelepítése* lehetőséget, és kövesse az utasításokat.

Karbantartási pont kijelölése

- Járassa a berendezést, közben pedig vegyen fel útvonalpontokat a térképre. Kezdje el útvonalpontok hozzáadását azon a helyen, ahová a karbantartási pontot helyezi el. Az első útvonalpont határozza meg a karbantartási pontot.
- Járassa a berendezést, és vegyen fel útvonalpontokat a töltőállomáshoz vezető útvonal létrehozásához.
- Mentse el a karbantartási pontot, hogy automatikusan csatlakoztassa az utolsó útvonalpontot a dokkolási ponthoz.
- Állítsa be a karbantartási pont folyosószélességét (A). A folyosó szélessége 2-5 m/6.6-16.4 láb tartományban állítható.



22 Karbantartás

22.1 Bevezetés - karbantartás

Évente ellenőrizze a telepítést.

1. Ellenőrizze, hogy az oszlop szorosan van-e rögzítve.
2. Ellenőrizze a csavarok meghúzási nyomatékát.

Csavar	Szerszám	Meghúzási nyomaték (Nm)
Felső vázszekrény az alsó vázszekrényhez	Torx 20	1,8
Referenciaállomás és a kar között	Torx 20	1,8
A kar és az oszlop között	Imbuszcsavar, 4 mm	5–6
Kar, valamint tartó- és oszlopkonzol	Imbuszcsavar, 4 mm	5–6

22.2 Tisztítsa meg a terméket



FIGYELMEZTETÉS:

A karbantartás vagy tisztítás előtt válassza le a terméket a tápegységről.

tisztításához. Ne használjon oldószert a tisztításhoz.

Szükség esetén tisztítsa meg a terméket egy nedves ruhával.



VIGYÁZAT: Ne használjon nagynyomású tisztítóberendezést a termék

23 Hibaelhárítás

23.1 Bevezetés - hibaelhárítás

Az összes hibaelhárítási üzenetet az *Üzenetek* menüben találja meg az alkalmazásban. További információkat itt talál: www.husqvarna.com.

23.2 Hibaüzenetek

Az alábbi táblázatban szereplő hibaüzenetek jelennek meg az Automower® Connect alkalmazásban. Ha ugyanaz az üzenet gyakran megjelenik, forduljon a Husqvarna képviselőjéhez.

Üzenet	Ok	Tendő
<i>Nincs hurokjel</i>	A töltőállomás tápegysége vagy kisfeszültségű kábele nincs csatlakoztatva.	Ha a töltőállomás LED jelzőlámpája nem világít, az azt jelzi, hogy nincs áramellátás. Ellenőrizze a tápaljzat csatlakozását és az életvédelmi relét. Ellenőrizze, hogy a kisfeszültségű kábel csatlakozik-e a töltőállomáshoz.
	A töltőállomás tápegysége vagy kisfeszültségű kábele sérült.	Cserélje ki a tápegységet vagy a kisfeszültségű kábelt.
	Az <i>ECO üzemmód</i> be van kapcsolva, és a töltőállomás LED visszajelzője zölden villog. A terméket manuálisan indították el a munkaterületen, de a STOP gombot nem nyomták meg, mielőtt a terméket kivette volna a töltőállomásból. A töltőállomás jele le van tiltva, így a termék nem tud belépni a töltőállomásba.	Állítsa a terméket a töltőállomásba. Indítsa be a terméket.
	A termék nem találja meg a töltőállomás által küldött hurokjelet.	Helyezze a terméket a töltőállomásba, és hozzon létre új hurokjelet.
	A töltőállomás nincs megfelelően beüzemelve.	Az utasításoknak megfelelően üzemelje be a töltőállomást. Lásd: <i>A töltőállomás telepítése</i> 64. oldalon.
	Interferencia a töltőállomás közelében található fémtárgyakból, például kerítések-ből, betonacélból vagy föld alatt húzódó vezetékekből.	Helyezze át a töltőállomást.
	<i>Munkaterületen kívül</i>	Túl lejtős a munkaterület a virtuális határnál.
A közlekedési útvonal vagy a karbantartási ponthoz vezető út túlságosan lejt.		Gondoskodjon róla, hogy a közlekedési útvonal megfelelően legyen kijelölve. Lásd: <i>Közlekedési útvonal létrehozása</i> 71. oldalon.
A termék nem találja meg a megfelelő töltőállomás jelet, mert interferenciát észlel egy másik, közeli telepítésből származó hurokjel miatt.		Helyezze a terméket a töltőállomásba, és hozzon létre új hurokjelet.
Interferencia a töltőállomás közelében található fémtárgyakból, például kerítések-ből, betonacélból vagy föld alatt húzódó vezetékekből.		Helyezze át a töltőállomást.

Üzenet	Ok	Teendő
<i>Lemerült akkumulátor</i>	A termék nem találja a töltőállomást.	A termék nem rendelkezik pontos pozícióval, és nem találja a töltőállomást. Akadály miatt a termék nem találja a töltőállomást.
	Az akkumulátor elérte élettartama végét.	Cserélje ki az akkumulátort.
	A töltőállomás antennája hibás.	Ha a töltőállomás LED jelzőlámpája pirosan villog, a töltőállomás antennája meghibásodott. Beszéljen a hivatalos márkaszervizzel.
<i>Térképhiba</i>	Nincs meghatározott munkaterület.	Hozzon létre munkaterületet az Auto-mower® Connect alkalmazásban. Lásd: <i>Munkaterület létrehozása70. oldalon.</i>
	A térképobjektum-fájl hibás.	Ellenőrizze a térképet az alkalmazásban. Módosítsa a térképet, és mentse el. Törölje a térképet, és végezzen új telepítést.
<i>Helyzet keresése</i>	Gyenge a műholdjel a referenciaállomásnál.	A műholdjel átmenetileg gyenge. A termék megkezdí a működést, mihelyt a műholdjelek helyreállnak. Ellenőrizze a referenciaállomás felszerelését.
	Gyenge a műholdjel a berendezésnél.	A műholdjel átmenetileg gyenge. A termék megkezdí a működést, mihelyt a műholdjelek helyreállnak. Vizsgálja meg, hogy van-e olyan tárgy a termék és az égbolt között, amely zavarja a műholdjelet. Távolítsa el a tárgyat, vagy végezzen új telepítést, és hagyja ki ezeket a részeket a munkaterületből. Lásd: <i>A térképobjektumok telepítése68. oldalon</i>
<i>Nem határozható meg pontos helyzet a műholdakkal</i>	Gyenge a műholdjel a referenciaállomásnál.	Ellenőrizze a referenciaállomás felszerelését.
	Gyenge a műholdjel a berendezésnél.	Vizsgálja meg, hogy van-e olyan tárgy a termék és az égbolt között, amely zavarja a műholdjelet. Távolítsa el a tárgyat, vagy végezzen új telepítést, és hagyja ki ezeket a részeket a munkaterületből. Lásd: <i>Telepítés58. oldalon</i>

Üzenet	Ok	Teendő
<i>A referenciaállomás kommunikációs hibája</i>	A termék nincs csatlakoztatva a referenciaállomáshoz.	Végezzen párosítási műveletet a termék és a referenciaállomás között.
	A referenciaállomás nem megfelelően lett felszerelve.	Ellenőrizze a referenciaállomás felszerelését.
	A termék nem tudja fogadni a referenciaállomás rádiójelét minden olyan területen, ahol a termék működik.	Ellenőrizze, hogy a termék az egész munkaterületen tudja-e fogni a referenciaállomás jelét. Ha nem, végezze el újra a referenciaállomás vagy a térkép telepítését. Lásd: <i>Objektumok elhelyezése a térképen</i> 69. oldalon.
	Áramkimaradás.	Vizsgálja meg és szüntesse meg a referenciaállomás áramkimaradásának okát.
	Hiba lépett fel a referenciaállomásban, és a LED jelzőlámpa pirosan villog.	Válassza le a referenciaállomás tápellátását, majd csatlakoztassa újra a referenciaállomás újraindításához. Ha a probléma nem szűnik meg, lépjen kapcsolatba a hivatalos márkaszervizzel.
	Interferencia lépett fel a területen lévő másik referenciaállomással vagy más rádiórendszerrel.	Indítsa újra a terméket. Ha a probléma nem szűnik meg, lépjen kapcsolatba a hivatalos márkaszervizzel.
<i>Túl sok útvonalpont</i>	Túl sok útvonalpont van az aktuális munkaterületen.	Telepítse újra a munkaterületet, a tiltott zónát és a közlekedési útvonalakat. Jelöljön ki kevesebb útvonalpontot. Ossza az aktuális munkaterületet több munkaterületre.
<i>Az úti cél nem érhető el</i>	Nincs közlekedési útvonal a töltőállomás és a munkaterület vagy a karbantartási pont között.	Hozzon létre egy közlekedési útvonalat a töltőállomás és a munkaterület vagy karbantartási pont között.
	A közlekedési útvonal el van zárva, és a termék nem tud a munkaterületre, a töltőállomásra vagy a karbantartási pontra jutni.	Győződjön meg arról, hogy a közlekedési útvonal nincs-e elzárva, vagy törölje a közlekedési útvonalat, és hozzon létre egy új közlekedési útvonalat.
<i>Több referenciaállomás</i>	A munkaterület közelében egynél több referenciaállomás található. Ez interferenciát okozhat egy másik referenciaállomásról származó termékekben.	Ha ugyanaz a probléma gyakran felmerül, forduljon a hivatalos márkaszervizhez.
<i>Az EPOS bővítmódul nem található</i>	A EPOS™ Plug-in hibás, vagy nem megfelelően van beszerelve.	Indítsa újra a terméket. Ellenőrizze, hogy az EPOS™ Plug-in megfelelően van-e beszerelve, és hogy a kábel csatlakoztatva van-e. Ha a probléma nem szűnik meg, lépjen kapcsolatba a hivatalos márkaszervizzel.
<i>A munkaterület módosított</i>	A töltőállomás vagy a referenciaállomás elmozdult.	Végezze el újból a térkép telepítését.

23.3 A referenciaállomáson lévő LED jelzőlámpa

Fény	Állapot
Villogó zöld fény	A referenciaállomás bekapcsolása. Ez eltarthat néhány percre.
Folyamatos zöld fény	Működés folyamatban.
Villogó piros fény	A referenciaállomás egy hiba miatt nem működik. Indítsa újra a terméket. Ha a probléma nem szűnik meg, lépjen kapcsolatba a hivatalos márkaszervizzel.
Villogó fehér fény	Firmware-frissítés szükséges. Forduljon a helyi Husqvarna-képviselőhöz.

23.4 A töltőállomáson lévő LED jelzőlámpa

A rendszer akkor teljesen működőképes, ha a töltőállomás jelzőlámpája folyamatos vagy villogó zöld fényvel világít. Ha más színt lát, kövesse az alábbi hibaelhárítási útmutatót.

A www.husqvarna.com címen további tudnivalók találhatóak. Ha így is segítségre van szüksége, forduljon a helyi Husqvarna-képviselőhöz.

Fény	Állapot
Folyamatos zöld fény	Megfelelő jelek.
Villogó zöld fény	Jó a jel, és aktív az <i>ECO üzemmód</i> .
Villogó piros fény	Szakadás a töltőállomás antennájában. Forduljon a helyi Husqvarna-képviselőhöz.
Folyamatos piros fény	Meghibásodott az áramköri lap vagy nem megfelelő a tápellátás a töltőállomásban. A hibát hivatalos szerviztechnikussal kell kijavítani. Forduljon a helyi Husqvarna-képviselőhöz.

24 Tárolás és leselejtezés

24.1 Tárolás

Ha a referenciaállomást beltéren tárolja, hagyja a kart az oszlophoz vagy a falhoz rögzítve, hogy a referenciaállomást ismét az eredeti helyére tudja visszaszerelni.

Ha télen kültéren tartja a referenciaállomást, javasoljuk, hogy tartsa csatlakoztatva a tápegységet.

24.2 Hulladékkezelés

Kövesse a helyi újrahasznosítási előírásokat és a vonatkozó szabályozásokat.

25 Műszaki adatok

25.1 Műszaki adatok

Referenciaállomás mérete	
Hossz, max. hossz az oszlop felszereléséhez szükséges lemezzel, cm/hüvelyk	36/13,8
Szélesség, cm	19/7,5
Magasság, cm	36/13,8
Tömeg, referenciaállomás, kg/font	0,88/1,9
Tömeg, kar, kg/font	0,33/0,73

Referenciaállomás termékadatai	
Tápegység típusa	ADP-40KR, FW7313/28/D/XX/Y/1.3
Tápellátás bemenete, V AC	100–240
Tápellátás kimenete, V DC	28
Tápellátás kimenete, A	1,3
Kisfeszültségű kábel, hossz, m/láb	20/66
IP-kód, referenciaállomás	IPX5
IP-kód, tápegység	IP44
Teljesítményfelvétel, W	2

Támogatott frekvenciasávok	
Bluetooth® frekvenciatartomány (szervizeléshez)	2400,0–2483,5 MHz
SRD868 (Európa)	863–870 MHz
SRD915 (Ausztrália)	915–928 MHz
SRD915 (Új-Zéland)	915–928 MHz

Teljesítményosztály	
Bluetooth® kimeneti teljesítmény (szervizeléshez)	8 dBm
SRD868 (Európa)	13 dBm
SRD915 (Ausztrália)	13 dBm
SRD915 (Új-Zéland)	13 dBm

Nem garantálható a teljes kompatibilitás a termék és más, vezeték nélküli típusú rendszerek, például távvezérlők és rádióadók között.

25.2 Bejegyzett védjegyek

A *Bluetooth®* szövegdjegy és embléma a(z) *Bluetooth SIG, inc.* bejegyzett védjegye, és ezen jelzések Husqvarna általi használata licenclés keretében történik.

26 Garancia

26.1 A garancia feltételei

A Husqvarna® garancia két évig garantálja a termék működését (a vásárlás napjától számítva). A garancia az anyag- és gyártási hibákból eredő súlyos meghibásodásokra vonatkozik. Garanciaidőn belül a terméket térítésmentesen cseréljük vagy javítjuk, amennyiben teljesülnek az alábbi feltételek:

- A terméket csak a jelen használati utasításnak megfelelően szabad használni. A jelen gyártói garancia nem befolyásol a kereskedővel/ forgalmazóval szembeni semmilyen garanciális jogosultságot.
- A végfelhasználó vagy jogosulatlan harmadik személy nem tehet kísérletet a termék javítására.

Néhány példa olyan meghibásodásokra, amelyekre a garancia nem terjed ki:

- Nagynyomású tisztítóberendezés alkalmazásából beszívárgott vízből adódó sérülés.
- Villám okozta sérülés.
- A nem az eredeti Husqvarna pótalkatrészek és tartozékok használatából keletkezett sérülés.
- A terméken vagy a tápegységen végzett, nem engedélyezett módosítás vagy javítás következtében keletkezett kár.

A Husqvarna terméke meghibásodása esetén forduljon a Husqvarna helyi képviselőjéhez további útmutatásért. Kérjük, készítse elő a termék számláját vagy

nyugtáját és sorozatszámát, amikor kapcsolatba lép
a Husqvarnahelyi képviselőjével.

27 Megfelelőségi nyilatkozat

A megfelelőségi nyilatkozatot a robotfűnyíróhoz
mellékelt kezelési útmutató tartalmazza.

Съдържание

28 Безопасност.....	80	33 Съхранение и изхвърляне.....	103
29 Въведение.....	81	34 Технически данни.....	104
30 Инсталиране.....	84	35 Гаранция.....	105
31 Поддръжка.....	99	36 Декларация за съответствие.....	105
32 Отстраняване на проблеми.....	99		

28 Безопасност

28.1 Дефиниции за безопасност

Предупреждения, знаци за внимание и бележки се използват за указване на особено важни части на инструкцията.



ПРЕДУПРЕЖДЕНИЕ: Използва се, ако има опасност от нараняване или смърт за оператора или за околните, ако не се спазват инструкциите в ръководството.



ВНИМАНИЕ: Използва се, ако има опасност от повреждане на машината, други материали или съседната зона, ако не се спазват инструкциите в ръководството.

Забележка: Използва се за предоставяне на повече информация, която е необходима в дадена ситуация.

28.2 Общи инструкции за безопасност



ПРЕДУПРЕЖДЕНИЕ: Прочетете следващите предупредителни инструкции, преди да използвате продукта.

- Спазвайте националните разпоредби за електрическа безопасност.
- Продуктът трябва да се използва само с предоставения от Husqvarna захранващ блок.
- Продуктът може да се използва само с оборудване, препоръчано от производителя. Всички други видове употреба се считат за неправилни. Инструкциите на производителя относно работата/техническото обслужване трябва да се спазват стриктно.

- Продуктът може да се управлява, поддържа и ремонтира само от лица, които са напълно осведомени за неговите специфични характеристики и правила за безопасност. Моля, прочетете внимателно ръководството за оператора и се уверете, че разбирате инструкциите, преди да използвате продукта.
- Husqvarna не гарантира пълна съвместимост между продукта и други видове безжични системи, като дистанционни управления, радиопредаватели, слухови вериги, подземна електрическа защита за животни или други подобни.
- Модифицирането на оригиналната конструкция на продукта не е разрешено. Всички модификации са на Ваша собствена отговорност.
- Работната температура е от -20°C до 45°C /от -4°F до 113°F . Температурата на съхранение е от -20°C до 70°C /от -4°F до 158°F .

28.3 Инструкции за безопасност при монтаж



ПРЕДУПРЕЖДЕНИЕ: Прочетете следващите предупредителни инструкции, преди да използвате продукта.

- Не поставяйте захранването на позиция, при която има опасност то да се намокри. Не поставяйте захранването на земята.
- Не запечатвайте захранването. Кондензираната вода може да навреди на захранването и да увеличи риска от електрически удар.
- Опасност от електрически удар. Когато захранването се свързва към стенен контакт, монтирайте само към дефектнотокова защита (RCD). Приложимо за САЩ/Канада. Ако захранването се монтира на открито: Опасност от електрически удар. Монтирайте само към затворен контакт GFCI от клас A (RCD),

който има устойчив на атмосферни влияния корпус с поставена или отстранена капачка на приставката.

- Уверете се, че щифтовете на кабела за ниско напрежение и захранващият блок са чисти и сухи, преди да ги свържете.
- Има опасност от падащи предмети по време на монтажа на базовата станция. Това може да доведе до нараняване.
- Захранващият кабел и удължителният кабел трябва да са извън работната площ, за да се предотврати повреда на кабелите.
- Има опасност от падане, когато монтирате базовата станция на високо разположена позиция. Уверете се, че сте заели стабилна позиция, когато монтирате базовата станция.

- Преди почистване или техническо обслужване на продукта го разкачете от захранването.

28.5 В случай на буря

За да се намали рискът от повреда на електрически компоненти в базовата станция, препоръчваме захранването към базовата станция да бъде разкачено, ако има опасност от буря. Свържете отново захранването, когато няма опасност от буря.

28.4 Инструкции за безопасност при техническо обслужване



ПРЕДУПРЕЖДЕНИЕ: Прочетете следващите предупредителни инструкции, преди да използвате продукта.

29 Въведение

29.1 Въведение

Сериен номер:	
Номер на продукта:	

Сериеният номер се намира върху табелката с данни на продукта и на кашона на продукта. Използвайте сериения номер, за да регистрирате продукта си на www.husqvarna.com.

29.1.1 Поддръжка

Относно поддръжка за продукта говорете с Вашия сервизен дистрибутор на Husqvarna.

29.1.2 Описание на продукта

Забележка: Husqvarna редовно обновява външния вид и функциите на продуктите. Вижте *Поддръжка на страница 81*.

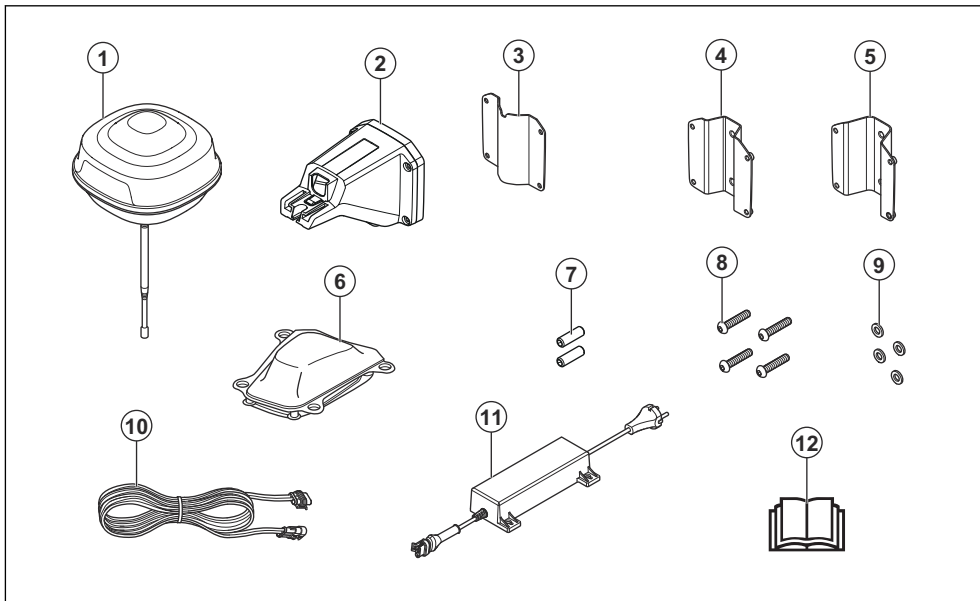
Този комплект включва базова станция EPOS™ и EPOS™ Plug-in, които да бъдат монтирани на Вашата косачка-робот за трева 320/430X/450X NERA. Базовата станция EPOS™ получава сателитни сигнали и изпраща данни за корекция на

косачката-робот за трева. EPOS™ Plug-in използва сателитни сигнали и данни за корекция от базовата станция за позициониране.

29.1.3 Описание на системата

Системата EPOS™ се състои от косачка-робот, зареждаща станция и базова станция. Косачката-робот и базовата станция приемат сателитни сигнали за позициониране. Базовата станция е неподвижна и изпраща данни за корекция към косачката-робот, за да получи точната позиция на косачката. Работната площ се създава виртуално в приложение чрез използване на продукта и добавяне на точки от маршрута, за да се състави карта в приложение.

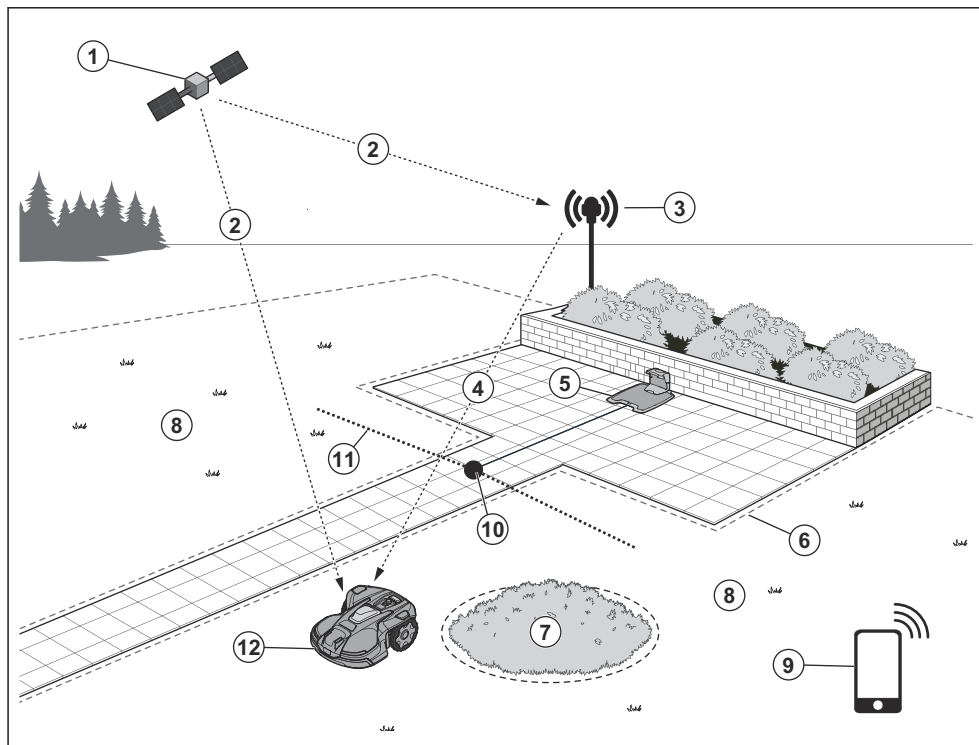
29.1.4 Общ преглед на продукта



- | | |
|---|-------------------------------|
| 1. Базова станция | 7. Винтове |
| 2. Рамо | 8. Винтове |
| 3. Опорна планка | 9. Шайби |
| 4. Малка планка за стълб, за стълб с размери 32-44 mm/1.26-1.73 in. | 10. Захранване ²² |
| 5. Голяма планка за стълб, за стълб с размери 44-55 mm/44-55 in. | 11. Кабел за ниско напрежение |
| 6. Automower® EPOS™ Plug-in | 12. Ръководство за оператора |

²² Външният вид може да бъде различен за различните пазари.

29.1.5 Преглед на системата



1. Сателити
2. Сателитни сигнали
3. Базова станция
4. Данни за корекция
5. Зареждаща станция²³
6. Виртуална граница
7. Зона, в която да не се навлиза
8. Работна зона
9. Мобилно устройство²⁴
10. Точка на зареждане
11. Траектория на придвижване
12. Косачка-робот за трева с комплект EPOS™ Plug-in²⁵

29.1.6 Символи върху машината

Върху продукта могат да се видят тези символи. Уверете се, че ги разбирате.

²³ Не е включено.

²⁴ Не е включено.

²⁵ Косачката-робот за трева не е включена.



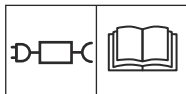
Този продукт отговаря на изискванията на приложимите директиви на ЕС.



Този продукт отговаря на изискванията на приложимите директиви на Обединеното кралство.



Изхвърлянето на този продукт като обикновен битов отпадък не е позволено. Спазвайте националните разпоредби и използвайте местната система за рециклиране.



Използвайте отделно захранване, както е посочено на табелката с данни близо до символа.



Шасито съдържа компоненти, които са чувствителни към електростатичен разряд (ESD). Шасито трябва да се отваря и уплътнява само от упълномощен сервизен техник. Гаранцията няма да е приложима, ако уплътнението е счупено.

Забележка: Останалите символи/стикери на продукта се отнасят до изисквания по отношение на сертификати за определени пазари.

29.1.7 Символи в приложението



Показва силата на радиосигнала, който продуктът получава от базовата станция.

Състоянието е *Потвърдено от EPOS*. Продуктът има точна позиция и посока. Това е необходимо, за да работи продуктът автоматично и за инсталиране на обекти на картата.

EPOS ✓

Състоянието е *Изисква се действие на EPOS*. Продуктът има точна позиция, но е необходимо да се управлява продуктът ръчно или автоматично, за да получите точна посока.

EPOS ⚠

Състоянието е *EPOS извършва търсене*. Продуктът няма точна позиция и търси сателитни сигнали и данни за корекция, за получаване на точна позиция.

EPOS 🔄

30 Инсталиране

30.1 Въведение – монтаж



ПРЕДУПРЕЖДЕНИЕ: Прочетете и разберете главата за безопасност, преди да монтирате продукта.



ПРЕДУПРЕЖДЕНИЕ: Преди да монтирате продукта, прочетете и разберете главата за безопасност в ръководството на косачката-робот за трева.



ВНИМАНИЕ: Използвайте оригинални резервни части и материали за монтаж.

Забележка: Направете справка с www.husqvarna.com за повече информация относно монтажа.

30.2 Основни компоненти за инсталацията

Монтажният комплект включва следните компоненти:

- Косачка робот²⁶, която коси моравата автоматично.
- Зареждаща станция²⁷, която зарежда продукта.
- Захранващ блок²⁸, който е свързан към зареждащата станция и захранващ контакт 100 – 240 V.
- Захранващ блок, който е свързан към базовата станция и захранващ контакт 100 – 240 V.
- Базова станция, която получава сателитни сигнали и изпраща данни за корекция на косачката-робот за трева.
- Automower® EPOS™ Plug-in.
- Мобилно устройство с приложението Automower® Connect, за да се извършат инсталацията и настройките за продукта.

²⁶ Закупува се отделно.

²⁷ Закупува се отделно.

²⁸ Включен със зареждащата станция.

30.3 За подготовка за инсталация



ВНИМАНИЕ: Отвори с вода в моравата могат да доведат до повреждане на продукта.



ВНИМАНИЕ: Прочетете главата за инсталацията, преди да започнете инсталацията.

- Направете скица на работния участък и включете всички препятствия. Това прави полесна проверката за мястото на поставяне на зареждащата станция, базовата станция и виртуалните граници.
- Отбележете върху скицата мястото на поставяне на зареждащата станция, базовата станция, точката за техническо обслужване, траекториите на придвижване и виртуалните граници за работните зони и зоните, в които не може да се влиза.
- Следвайте инструкциите за разстояния между възпрепятстващите обекти.
- Запълнете дупките в моравата, за да я направите равна.
- Окосете тревата, преди да монтирате продукта. Уверете се, че тревата е с височина максимум 10 cm/4 in.

Забележка: През първите седмици след монтажа нивото на шума при косенето на тревата може да е по-високо от очакваното. След известно време нивото на звука ще намалее.

30.4 За да проверите къде да поставите базовата станция



ВНИМАНИЕ: Ако в близост има гръмоотвод, не монтирайте базовата станция по-високо от гръмоотвода.



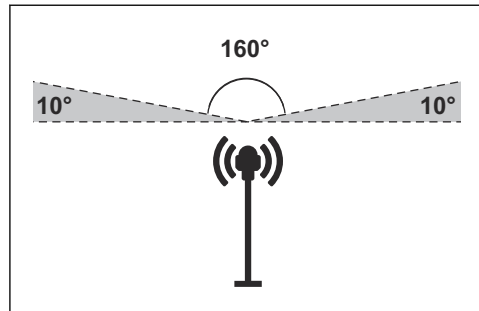
ВНИМАНИЕ: Не монтирайте базовата станция на пилон за знамена. Движения на базовата станция ще повлияят на изпращаните към продукта данни за корекция, съдържащи точната позиция.

- Монтирайте базовата станция на неподвижен предмет, който не може да се движи или върти.
- Монтирайте базовата станция на стълб или стена. Стълбът трябва да бъде с диаметър

32-55 mm/1.26-2.16 in, за да е възможен монтаж на приставките към базовата станция.

Забележка: Ако базовата станция се монтира на стена, горната част на базовата станция трябва да е над стената. Металните обекти могат да причинят смущения в сигнала на базовата станция.

- Уверете се, че базовата станция има пълна видимост към небето. Необходимо е да има пълна видимост на най-малко 135 градуса от небето. Препоръчваме да има пълна видимост към небето във всички посоки на повече от 10° в ъгъла на изкачване.



- Монтирайте базовата станция на височина от минимум 2 m/6.5 ft.
- Максималното разстояние между базовата станция и продукта е 500 m/1640 ft при пряка видимост. Предмети между базовата станция и продукта намаляват разстоянието.

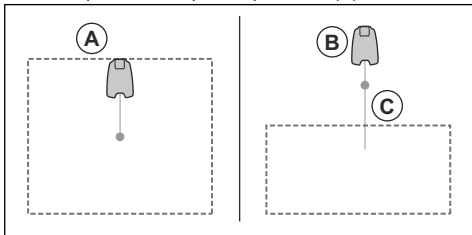
30.5 За да проверите къде да поставите захранването

- Поставете захранването на площ с покрив и защита от слънце и дъжд.
- Поставете захранването на площ с добър въздушен поток.
- Използвайте дефектнотокова защита (RCD), когато свързвате захранването към захранващия контакт.
- При необходимост удължете кабела за ниско напрежение. Кабелът за ниско напрежение може да бъде удължен до 100 m/328 ft.

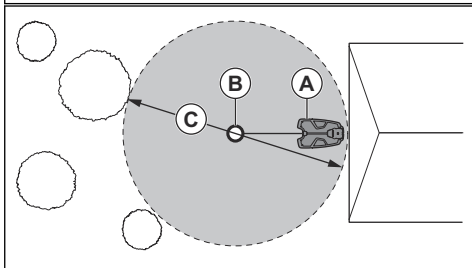
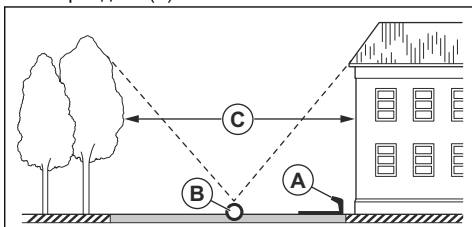
30.6 За да проверите къде да поставите зареждащата станция

- Можете да поставите зареждащата станция в работната площ или извън работната площ. Не е необходим транспортен път, ако зареждащата станция е поставена в работната площ (A). Не е необходим транспортен път, ако продуктът е изцяло в работната площ, когато е в точката на зареждане на зареждащата

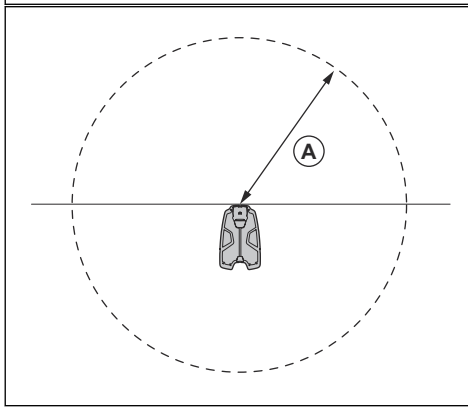
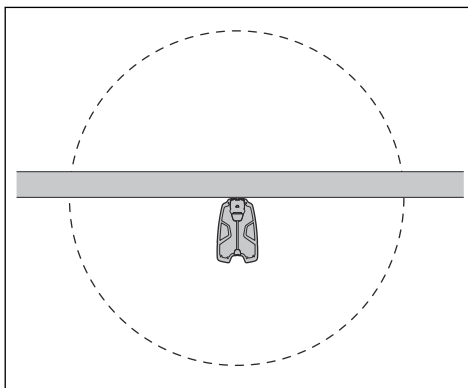
станция. Ако зареждащата станция и точката на зареждане (B) не са в работната площ, трябва да предвидите транспортен път (C).



- Можете да поставите зареждащата станция в клетка на Automower®.
- Поставете зареждащата станция (A) на място, където точката на зареждане (B) има безпрепятствен изглед към небето. Точката на присъединяване на зареждащата станция (B) е мястото, където продуктът спира след оттеглянето от зареждащата станция. Разстоянието на заден ход може да бъде зададено на 70-250 cm/28-98 in. Уверете се, че има най-малко 3 m (C) между обектите, които са по-високи от 1 m/3.3 ft, около точката на зареждане (B).

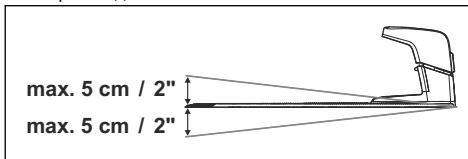


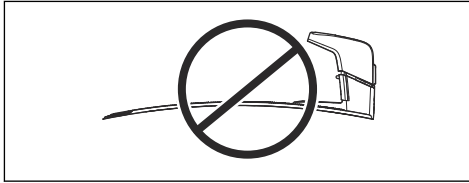
- Ако продуктът не трябва да работи в част от зоната на присъединяване, поставете защитна стена с минимална височина 15 cm / 6 in. Зоната на присъединяване (A) е кръгова зона около зареждащата станция с радиус 3 m / 9.8 ft.



Забележка: Продуктът използва сигнала от зареждащата станция за търсене на зареждащата станция, когато той се намира в зоната на присъединяване.

- Поставете зареждащата станция близо до захранващ контакт.
- Поставете зареждащата станция върху равна повърхност.
- Опорната плоча на зареждащата станция не трябва да се огъва.





- Ако работната зона има 2 части, разделени от стръмен склон, Husqvarna препоръчва поставяне на зареждащата станция в по-ниската част.



ВНИМАНИЕ: Не инсталирайте зареждащата станция на места, където в земята има метални предмети. Металните предмети могат да създадат смущения в сигнала на зареждащата станция.

30.7 За да проверите къде да поставите захранването



ВНИМАНИЕ: Уверете се, че ножовете на продукта няма да отрежат кабела за ниско напрежение.



ВНИМАНИЕ: Не навивайте във вид на намотка кабела за ниско напрежение и не го поставяйте под плочата на зареждащата станция. Намотката може да причини смущения от сигнала от зареждащата станция.



- Поставете захранването на площ с покрив и защита от слънце и дъжд.
- Поставете захранването на площ с добър въздушен поток.
- Използвайте дефектнотокова защита (RCD) с максимален ток на задействане от 30 mA, когато свързвате захранването към захранващия контакт.

Като принадлежности се предлагат кабели за ниско напрежение с различни дължини.

30.8 За проверка къде да се инсталират виртуалните граници



ВНИМАНИЕ: Ако работната площ граничи с водоеми, наклони, пропасти или обществен път, трябва да има защитна стена. Стената трябва да бъде висока най-малко 15 cm / 6 in.



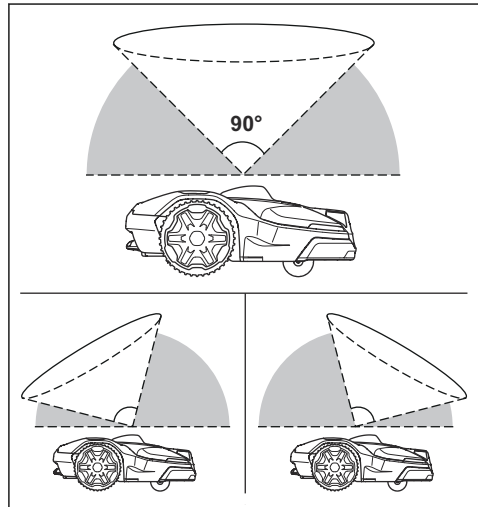
ВНИМАНИЕ: Не допускайте продуктът да работи върху чакъл.

- За внимателна работа без шум изолирайте всички препятствия, като дървета, корени и камъни.
- Преди да поставите виртуалните граници, направете скица на работната зона.

30.9 За инсталиране на картографски обекти в близост до сгради и дървета

Когато продуктът работи, той трябва да има безпрепятствен изглед към небето, за да използва сателитните сигнали за навигация.

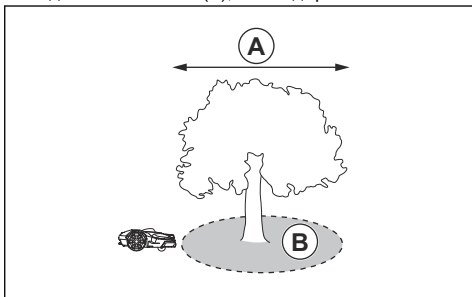
- Уверете се, че към 90° участък от небето има безпрепятствен изглед.



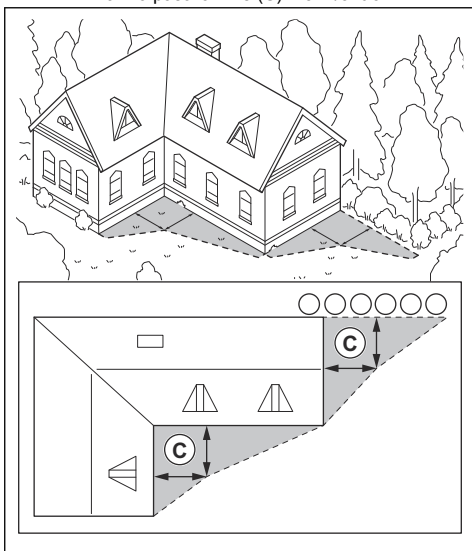
Забележка: Обекти, които са по-ниски от 1 m/3.3 ft, не пречат на работата на продукта.

Забележка: Короните на дърветата, които са по-малки от 4 m/13 ft в диаметър, не пречат на работата на продукта. Ако в дадена площ има много малки дървета, събрани заедно, и ако диаметърът на короните им заедно е по-малък от 4 m/13 ft, те не пречат на работата на продукта.

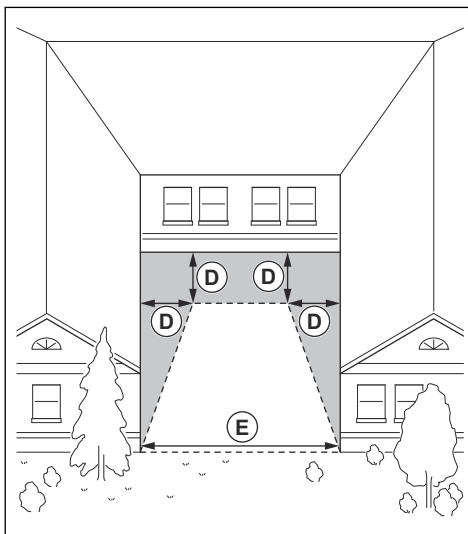
- За дървета с корони, които са по-големи от 4 m/13 ft в диаметър (A), направете зона, в която да не се навлиза (B), около дърветата.



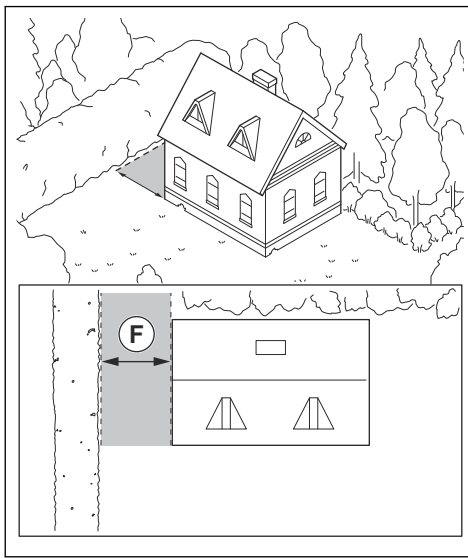
- За L-образни обекти, по-високи от 1 m/3.3 ft, инсталирайте виртуалната граница на минимално разстояние (C) 1.5 m/5 ft от тях.



- За да инсталирате виртуални граници в площ с U-образен обект, по-висок от 1 m/3.3 ft, се уверете, че разстоянието (E) е най-малко 6 m/20 ft. Ако обектът е по-висок от 3 m/10 ft, се уверете, че разстоянието (E) е удвоената височина на най-високия обект. Инсталирайте виртуалната граница на минимално разстояние (D) 1.5 m/5 ft от обекта.



- За площи между обекти, по-високи от 1 m/3.3 ft, разстоянието (F) трябва да бъде най-малко 4 m/13 ft.



Забележка: За площи с ширина, по-малка от 4 m/13 ft, може да се направи транспортен път, по който косачката-робот за трева да минава без косене.

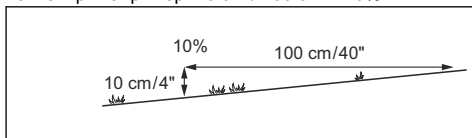
30.9.1 Проходи

Проходът е част, която има виртуална граница от двете страни и която свързва 2 части на работната

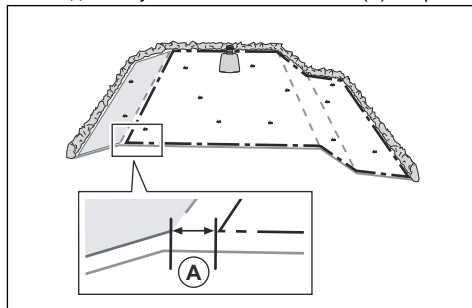
зона. Проходът трябва да бъде широк най-малко 2 m / 6.5 ft. за получаване на добър резултат при косене.

30.9.2 За инсталиране на картата на обекти върху наклон

Продуктът може да работи върху наклони до 50%. Не включвайте прекалено големи наклони в работната зона. Прекалено големите наклони могат да бъдат изолирани като зони, в които да не се навлиза. Наклонът (в %) се изчислява като височина на метър. Например: 10 cm / 100 cm = 10%.



- За склонове в работната зона с ъгли, по-големи от 50%, изолирайте склона чрез зона, в която да не се навлиза.
- За склонове по външния край на моравата с ъгли, по-големи от 25%. За инсталиране на виртуалната граница работете с продукта, като задните му колела са на 5 cm / 2 in (A) от края.



- За склонове, които са в съседство с обществен път, поставете ограда или защитна стена по протежение на външния край на склона.

30.10 За да инсталирате продукта

1. Монтирайте EPOS™ Plug-in. Вижте *За монтиране на комплекта за автоматично включване EPOS на страница 89.*
2. Инсталирайте приложението Automower® Connect на Вашето мобилно устройство. Вижте *Automower® Connect на страница 90.*
3. Извършете операция по сдвояване между продукта и приложението Automower® Connect. Извършете настройката на EPOS™ в приложението Automower® Connect. Вижте *Извършете настройката на EPOS™ на страница 90.*

4. Инсталиране на зареждащата станция. Вижте *За инсталиране на зареждащата станция на страница 91.*
5. Инсталиране на базовата станция. Вижте *Инсталиране на базовата станция на страница 92.*
6. Направете карта с работните зони, зоните, в които да не се навлиза, траекториите на придвижване и точките за техническо обслужване. Вижте *Инсталиране на обекти на картата на страница 95.*
7. Използвайте приложението Automower® Connect, за да направите настройките на продукта. Вижте *Automower® Connect на страница 90.*

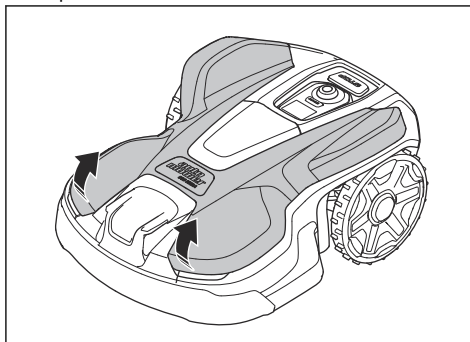
Забележка: За повече информация относно настройките в приложението прочетете ръководството за оператора на косачката-робот за трева.

30.10.1 Инструменти за монтаж

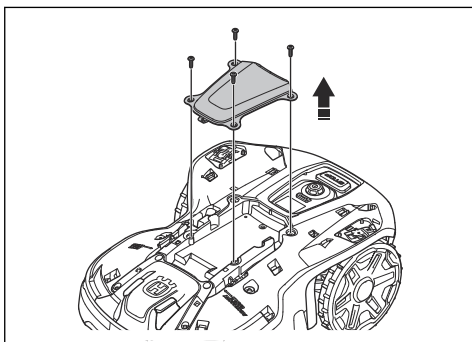
- Отвертка, Torx 20.
- Шестостенен ключ, 4 mm. Включен в кашона.
- Шестостенен ключ, 8 mm. Включен е в кашона.

30.10.2 За монтиране на комплекта за автоматично включване EPOS

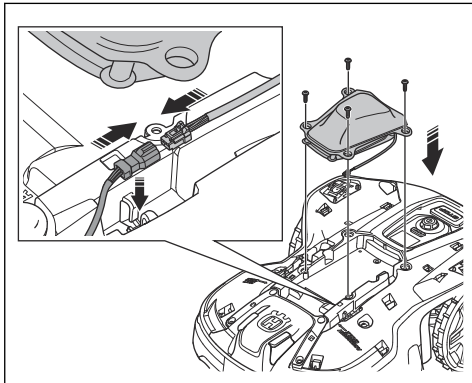
1. Отстранете горния капак на косачката-робот за трева.



2. Отстранете 4-та винта (Torx20) и покривната плоча.



3. Отстранете уплътняващата капачка на конектора.
4. Свържете кабела от комплекта за автоматично включване EPOS към косачката-робот за трева.



5. Монтирайте комплекта за автоматично включване EPOS с 4 винта.
6. Монтирайте горния капак.

30.10.3 Извършете настройката на EPOS™

Когато продуктът се включва за първи път, трябва да се направят някои базови настройки, преди продуктът да започне работа. Трябва също да извършите операция по сдвояването на продукта и приложението Automower® Connect, за да инсталирате обекти на картата, да сменят настройките и да управляват продукта. Използвайте приложението Automower® Connect на Вашето мобилно устройство или в приложението .

1. Включете продукта.

Забележка: Режимът на продукта за сдвояване на Bluetooth® се активира за 3 минути. Ако операцията по сдвояване на продукта с мобилното устройство не бъде

осъществена в рамките на 3 минути, изключете продукта и след това го включете отново.

2. Влезте във Вашия акаунт на Husqvarna в приложението Automower® Connect.
3. Стартирайте Bluetooth® на Вашето мобилно устройство.
4. Изберете *Моите косачки* в приложението Automower® Connect и добавете Вашия продукт.
5. Въведете фабричния личен идентификационен номер.
6. Следвайте инструкциите за настройката на EPOS™ в приложението Automower® Connect. Извършете операция по сдвояване с базовата станция и зареждащата станция и инсталирайте картографските обекти.

Забележка: Извършването на операция по сдвояване на приложението Automower® Connect и продукта е необходимо само веднъж.

30.10.4 Automower® Connect

Automower® Connect е безплатно приложение за Вашето мобилно устройство. Използвайте приложението за инсталиране, настройки и работа на вашия продукт. Можете да намерите също повече информация например за алармите и за статистиката в приложението Automower® Connect.

Приложението осигурява 2 режима на свързаност: Клетъчна връзка с голям обхват и Bluetooth® връзка с малък обхват.

- Арматурно табло, което показва текущото състояние на продукта и нивото на заряда на акумулаторната батерия.

Забележка: Не всички държави поддържат клетъчна връзка с Automower® Connect поради специфичните за региона клетъчни системи. Включеното с Automower® Connect сервизно обслужване за целия експлоатационен живот важи само ако в работната зона има трета страна поддоставчик на .

30.10.5 Инсталиране на зареждащата станция

Прочетете и разберете инструкциите за зареждащата станция. Вижте *За да проверите къде да поставите зареждащата станция на страница 85.*



ВНИМАНИЕ: Не пробивайте нови отвори в зареждащата платформа.



ВНИМАНИЕ: Не стъпвайте върху опорната плоча на зареждащата станция.



ПРЕДУПРЕЖДЕНИЕ: Уверете се, че щифтовете на кабела за ниско напрежение и хранящият блок са чисти и сухи, преди да ги свържете.

Когато свързвате храняването, използвайте само храняващ контакт, свързан с дефектнотокова защита (RCD).

30.10.5.1 За инсталиране на зареждащата станция



ВНИМАНИЕ: Не пробивайте нови отвори в зареждащата платформа.



ВНИМАНИЕ: Не стъпвайте върху опорната плоча на зареждащата станция.



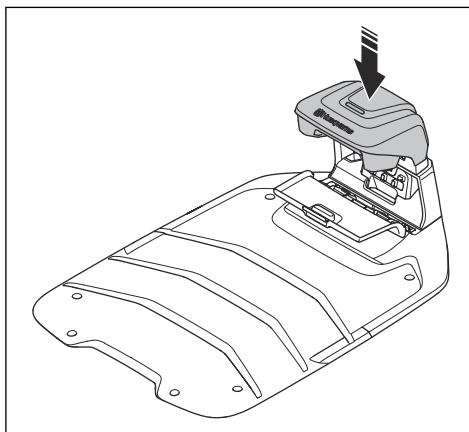
ПРЕДУПРЕЖДЕНИЕ: Уверете се, че щифтовете на кабела за ниско напрежение и хранящият блок са чисти и сухи, преди да ги свържете.

Когато свързвате храняването, използвайте само храняващ контакт, свързан с дефектнотокова защита (RCD).

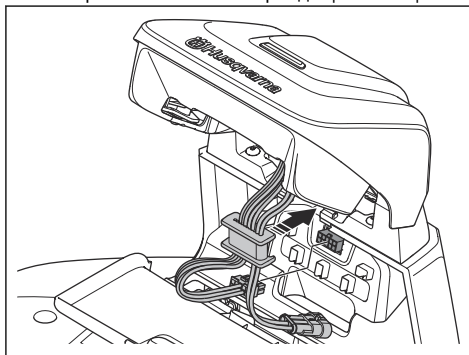
1. Прочетете и разберете инструкциите за зареждащата станция. Вижте *За да проверите къде да поставите зареждащата станция на страница 85.*
2. Поставете зареждащата станция в избрания участък.

Забележка: Не закрепвайте зареждащата станция към земята с винтове, докато не бъде монтиран водещият проводник.

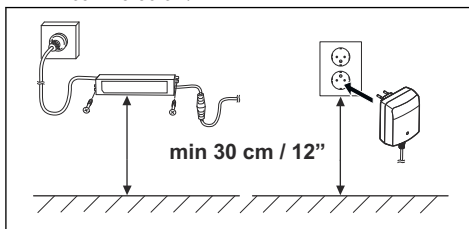
3. Отворете капака в предната част на зареждащата станция.
4. Закрепете горната част на зареждащата станция.



5. Наклонете горната част на зареждащата станция.
6. Поставете уплътнителя с кабелите на мястото му.
7. Свържете кабела към зареждащата станция.



8. Свържете кабела за ниско напрежение към зареждащата станция.
9. Затворете капака в предната част на зареждащата станция.
10. Поставете храняването на минимална височина 30 cm/12 in.



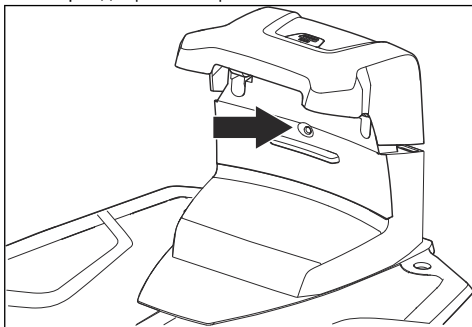
11. Свържете хранящия кабел към храняващ контакт с напрежение 100 – 240 V.

Забележка: Продуктът може да се постави в зареждащата станция за зареждане, докато монтирате граничния електрически проводник.

12. Поставете кабела за ниско напрежение в земята с колчета или заровете кабела.
13. След приключване на монтажа на граничния електрически проводник и водещия проводник свържете проводниците към зареждащата станция.
14. След монтирането на водещия проводник закрепете зареждащата станция към земята с предоставените винтове.

30.10.5.2 За визуална проверка на зареждащата станция

1. Уверете се, че светодиодният индикатор на зареждащата станция свети в зелено.



2. Ако светодиодният индикатор не свети в зелено, проверете монтирането. Вижте *За визуална проверка на зареждащата станция на страница 92* и *За визуална проверка на зареждащата станция на страница 92*.

30.10.6 Инсталиране на базовата станция

Можете да монтирате базовата станция на стълб или стена.



ВНИМАНИЕ: Движения на базовата станция ще повлияят на изпращаните към продукта данни за корекция, съдържащи точната позиция. Базовата станция трябва да бъде монтирана плътно върху стълба или стената.



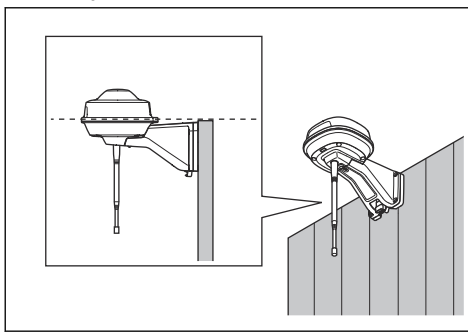
ВНИМАНИЕ: Елементите на картата ще променят позициите си, ако преместите базовата станция. Коригирайте елементите на картата

или извършете монтажа отново в приложението Automower® Connect.

30.10.6.1 За да монтирате базовата станция на стена

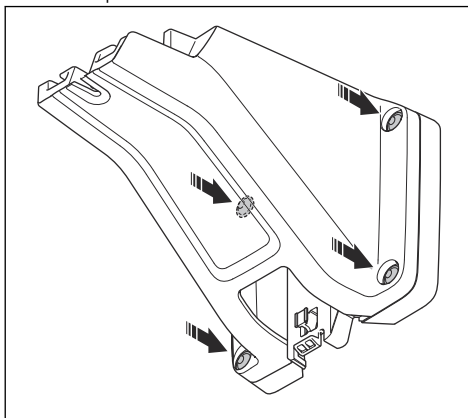
Забележка: Тъй като материалите, от които са изградени стените, са различни, комплектът не включва винтове за закрепване към стена.

1. Придържайте рамото на базовата станция към стената на мястото на закрепване. Направете 4 отметки върху стената, където да поставите 4 винта.

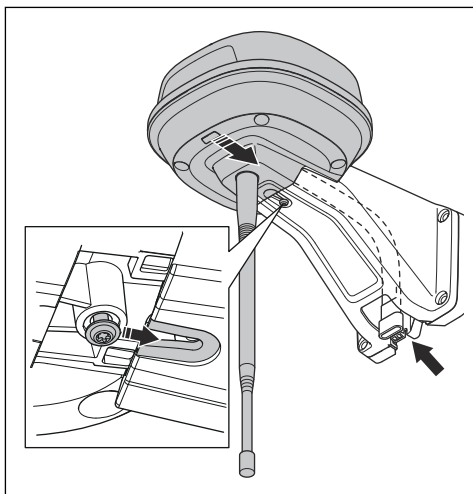


Забележка: Ако базовата станция се монтира на стена, горната част на базовата станция трябва да е над стената.

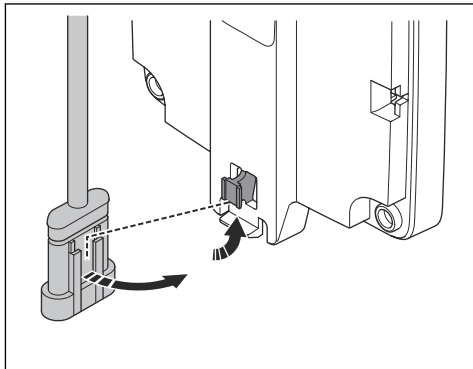
2. Пробийте 4 отвора в стената за 4-те винта.
3. Монтирайте базовата станция на стената с помощта на 4 винта.



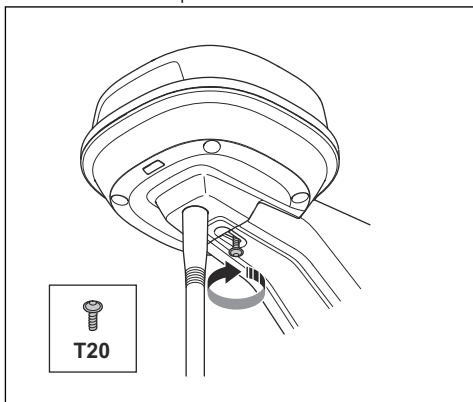
4. Прокарайте кабела на базовата станция през прореза в рамото и монтирайте базовата станция върху рамото.



5. Закрепете конектора към щипките на рамото.



6. Затегнете винта (Torx 20) на рамото на базовата станция.



7. Свържете кабела за ниско напрежение към базовата станция и захранването.
8. Закрепете кабела за ниско напрежение към стената от базовата станция към захранването с помощта на кабелни връзки.

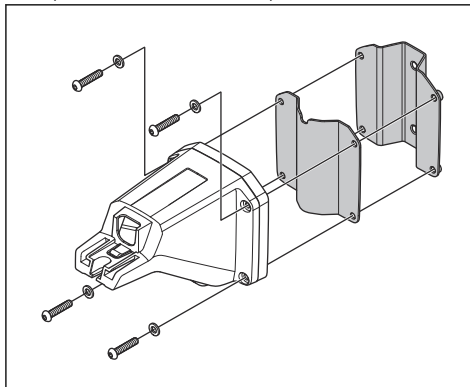


ВНИМАНИЕ: Ако кабелът за ниско напрежение не е закрепен стабилно с кабелни връзки, може да се повреди при силен вятър.

9. Поставете захранването на 30-200 cm/1-6.5 ft над земята. Вижте *За да проверите къде да поставите захранването на страница 85.*
10. Свържете захранващия кабел към захранващ контакт с напрежение 100 – 240 V.
11. Изчакайте светодиодният индикатор за състоянието да светне с постоянна зелена светлина. Първо светодиодният индикатор за състояние мига няколко минути в зелено. Вижте *Светодиодна индикаторна лампа на базовата станция на страница 103.*

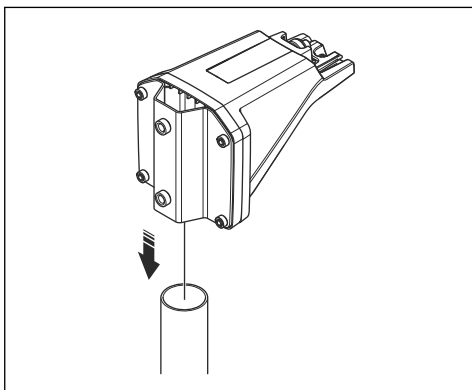
30.10.6.2 За да монтирате базовата станция на стълб

1. Закрепете стълба стабилно към стена, покрив или в почвата. Уверете се, че стълбът е неподвижен и не може да бъде неволно изместен.
2. Закрепете опорната планка и една от планките за стълб към рамото с помощта на 4-ти винта (шестостенен ключ 4 mm).



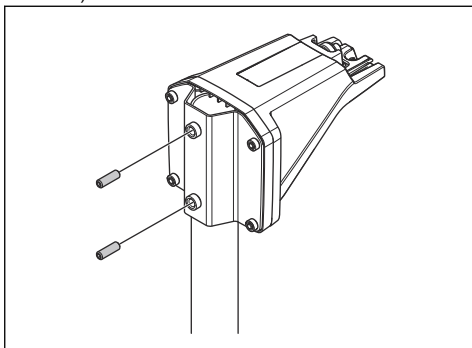
Забележка: Планките за стълб се предлагат в 2 размера за монтиране към стълбове с различни размери. Изберете подходящата планка за стълб за Вашия монтаж.

3. Поставете рамото върху стълба.

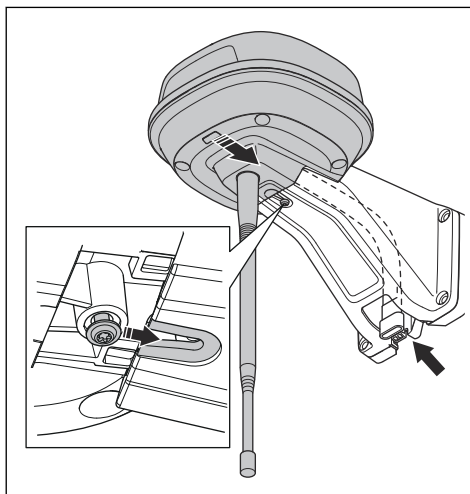


Забележка: Базовата станция трябва да бъде монтирана върху стълба.

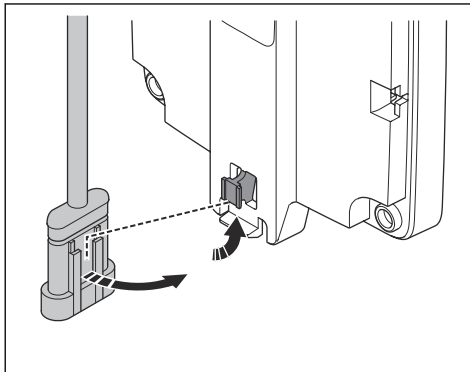
4. Закрепете базовата станция към стълба с помощта на 2-та винта (шестостенен ключ 4 mm).



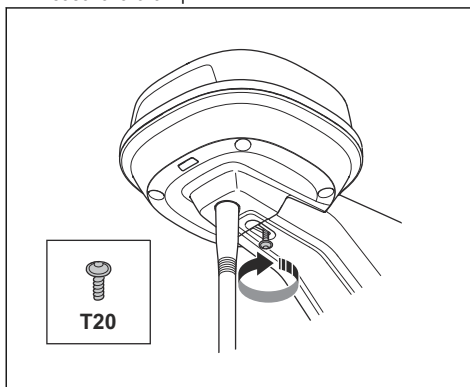
5. Прокарайте кабела на базовата станция през прореза в рамото и монтирайте базовата станция върху рамото.



6. Закрепете конектора към щипките на рамото.



7. Затегнете винта (Torx 20) на рамото на базовата станция.



8. Свържете кабела за ниско напрежение към базовата станция и захранването. Вижте *За да проверите къде да поставите захранването на страница 85*.
9. Закрепете кабела за ниско напрежение към стълба от базовата станция към захранването с помощта на кабелни връзки.



ВНИМАНИЕ: Ако кабелът за ниско напрежение не е закрепен стабилно с кабелни връзки, може да се повреди при силен вятър.

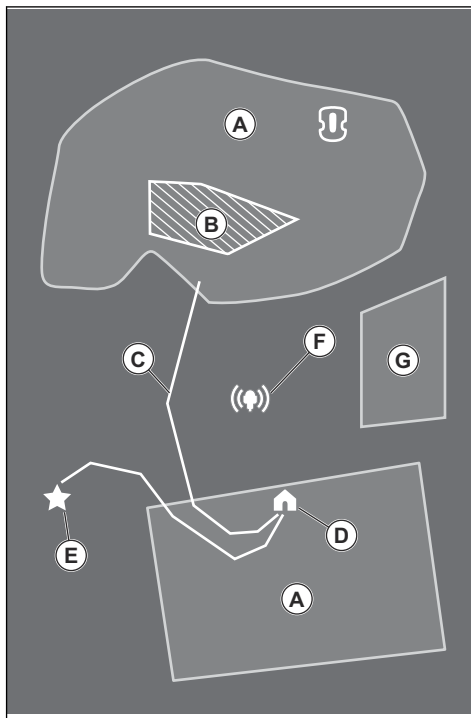
10. Поставете захранването на 30-200 cm/1-6.5 ft над земята. Вижте *За да проверите къде да поставите захранването на страница 87*.
11. Свържете захранващия кабел към захранващ контакт с напрежение 100 – 240 V.
12. Изчакайте светодиодният индикатор за състоянието да светне с постоянна зелена светлина. Светодиодният индикатор за състоянието първо ще мига няколко минути в зелено. Вижте *Светодиодна индикаторна лампа на базовата станция на страница 103*.

30.10.7 Инсталиране на обекти на картата

Прочетете и разберете инструкциите за мястото на поставяне на обектите на картата. Вижте *За проверка къде да се инсталират виртуалните граници на страница 87*.

На картата можете да инсталирате следните обекти в приложението:

- *Работни зони (A)*
- *Зони, в които да не се навлиза (B)*
- *Траектория на придвижване (C)*
- *Зареждаща станция (D)*
- *Точка на техническо обслужване (E)*
- *Базова станция (F)*
- *Работна площ (второстепенна площ) (G)*



За цялостна инсталация на картата трябва да инсталирате върху нея работна зона и зареждаща станция.

Работната зона се определя от виртуални граници. На картата могат да се инсталират максимално работни зони и второстепенни зони.

Има два вида работни зони:

- Работна зона, в която има зареждаща станция или свързана с нея траектория на придвижване, където продуктът работи автоматично.
- Второстепенната зона е работна зона без зареждаща станция и без траектория на придвижване. Продуктът трябва да се придвижва ръчно към и от работната зона.

Траекторията на придвижване е определен път между точката на присъединяване пред зареждащата станция и работна зона. Продуктът може да работи автоматично по този път, но не коси трева. Траекторията на придвижване може да се активира и дезактивира временно в приложението.

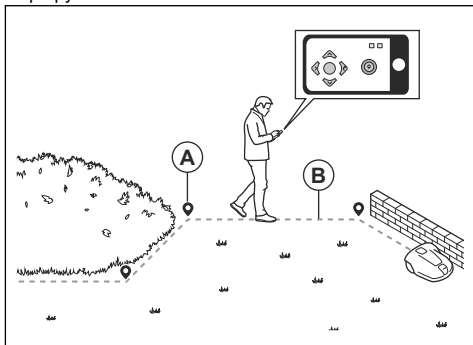
Могат да бъдат създадени зони, в които не може да се влиза, ако има зони, в които продуктът не трябва да работи. Зоната, в която не може да се влиза, се определя от виртуални граници. Зоните, в които не може да се влиза, могат да се активират и дезактивират временно в приложението.

Точката за техническо обслужване е определено място, където продуктът може да се паркира. Тя може да се използва например за сервизен пункт, където се извършва техническо обслужване на продукта. Точката за техническо обслужване е свързана с точката на присъединяване чрез път.

За да инсталирате обекти на картата, управлявайте продукта чрез инсталиране на appDrive за добавяне на точки от маршрута върху картата. Вижте *За инсталиране на обекти на картата на страница 96*.

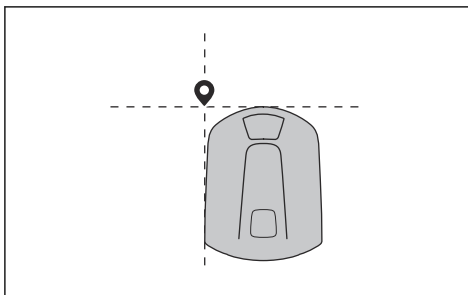
30.10.7.1 За инсталиране на обекти на картата

Точките от маршрута (А) са места, които съставят виртуалните граници и траекториите на движение (В). Линиите между точките от маршрута са прави. Добавете няколко точки от маршрута, за да създадете плавни криви. Препоръчително е да използвате възможно най-малко точки от маршрута. За всяка работна площ и свързаните зони, в които да не се навлиза, и транспортен път общият максимален брой точки от маршрута е 800. Husqvarna препоръчва да се добавят най-много 1000 точки от маршрута за пълна инсталация на картата. След инсталирането на картата можете да коригирате в приложението местата на точките от маршрута. След инсталирането на картата можете да коригирате в приложението местата на точките от маршрута.



ВНИМАНИЕ: Не повдигайте и не премествайте продукта между точките от маршрута, когато инсталирате обекти на картата. Използвайте appDrive за правилна инсталация.

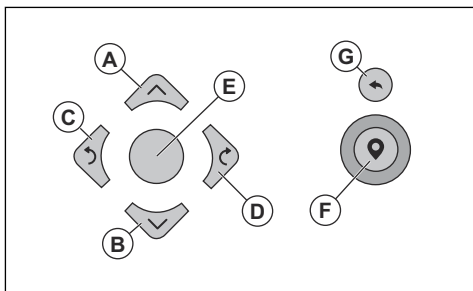
Забележка: Мястото на точката от маршрута при инсталирането на работна зона или зона, в която да не се влиза, е в предния ляв ъгъл на продукта.



Забележка: Мястото на точката от маршрута при инсталиране на траектория на придвижване или на път до точката за техническо обслужване се намира в средата на продукта между задвижващите колела.



- Уверете се, че сте близо до продукта и че сте свързани към продукта с приложението с Bluetooth®.
- Уверете се, че състоянието е потвърдено от EPOS™ в appDrive.
- Изберете обекта, който искате да инсталирате, и използвайте бутоните в инсталацията на appDrive за управление на продукта.
- Използвайте бутона **нагоре** (А) за преместване на продукта напред.
- Използвайте бутона **надолу** (В) за преместване на продукта назад.
- Използвайте бутона с лявата **стрелка** (С) за завъртане на продукта наляво.
- Използвайте бутона с дясната **стрелка** (D) за завъртане на продукта надясно.
- Използвайте **централния** бутон (Е) като джойстик, за да местите и завъртате продукта във всяка посока.
- Използвайте бутона за **точка от маршрута** (F), за да добавите точка от маршрута на картата.
- Използвайте **бутона за отмяна** (G), за да отстраните най-новата точка от маршрута.

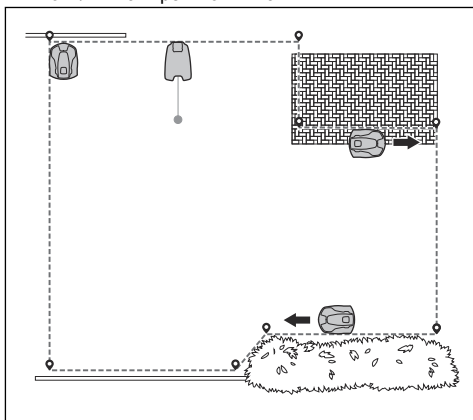


Забележка: Ходете на 2-3 m / 6.5-9.8 ft. зад продукта, когато управлявате продукта чрез appDrive.

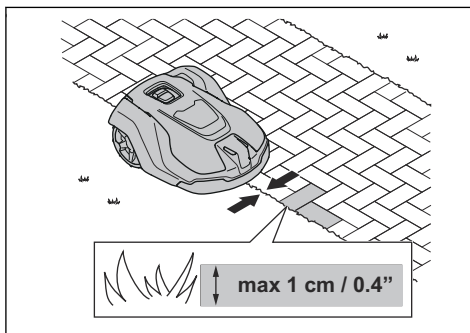
Как се създава работна зона

За да се създаде работна зона, са необходими най-малко 3 точки от маршрута.

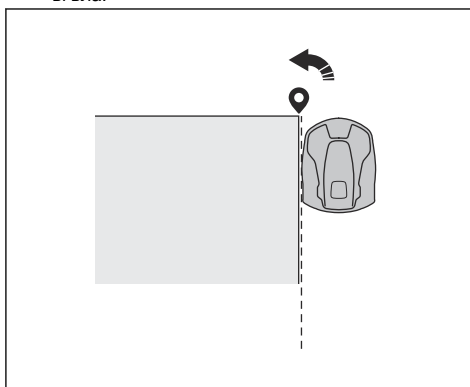
- Направлявайте продукта по часовниковата стрелка около границата на работната площ.
- Добавете точки от маршрута на картата. Добавете точки от маршрута на най-малко 3 cm / 1 in от препятствията.



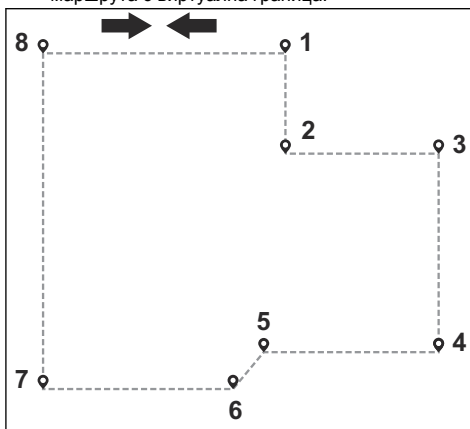
- Добавете точка от маршрута, за да накарате продукта да коси тревата на ръба между моравата и каменната пътека. Уверете се, че когато добавяте точка от маршрута, сте застанали на ръба на моравата и каменната пътека. Продуктът може да прекрачи ръба, ако височината на каменната пътека е най-много 1 cm/0.4 in спрямо моравата.



- Добавете точка от маршрута при външния ъгъл, за да инсталирате виртуалната граница около ъгъла.



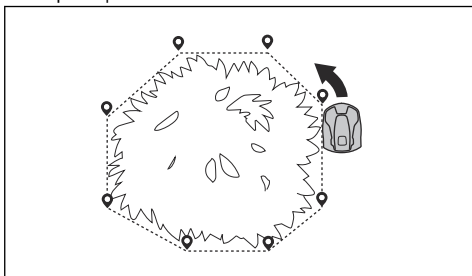
- Не поставяйте точки от маршрута, които карат виртуалната граница да преминава през самата себе си в една и съща работна зона.
- Запомнете работната зона, за да свържете автоматично първата и последната точка от маршрута с виртуална граница.



Как се прави зона, в която не се влиза

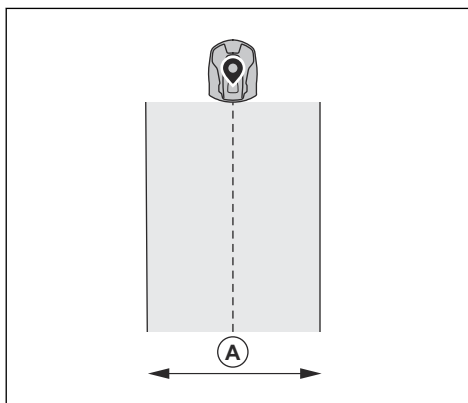
За да се създаде зона, в която не се влиза, са необходими най-малко 3 точки от маршрута.

- Направлявайте продукта обратно на часовниковата стрелка около границата на зоната, в която да не се навлиза.
- Добавете точки от маршрута на картата. Добавете точки от маршрута на най-малко 3 cm / 1 in от препятствията.
- Не поставяйте точки от маршрута, които карат виртуалната граница да преминава през самата себе си в една и съща зона, в която не се влиза.
- Запазете зоната, в която да не се навлиза, за да свържете автоматично първата и последната точка от маршрута с виртуална граница.



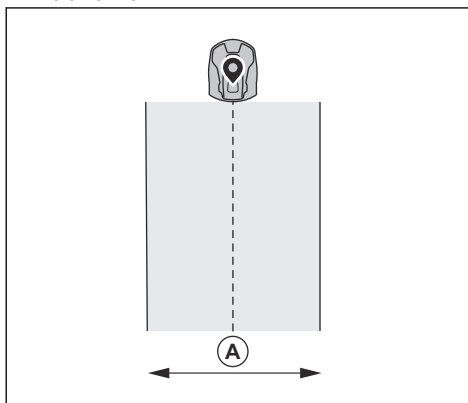
За създаване на траектория на придвижване

- Управлявайте продукта и добавете точки от маршрута на картата, за да инсталирате траектория на придвижване. Стартирайте в работна зона, най-малко на 1 m / 3.3 ft от виртуалната граница.
- Не инсталирайте траектория на придвижване, пресичаща зоната, в която да не се влиза.
- Не поставяйте точки от маршрута, които карат траекторията на придвижване да преминава през самата себе си.
- Управлявайте продукта и добавете точки от маршрута, за да свържете траекторията на придвижване с точката на присъединяване.
- Запаметете траекторията на придвижване, за да свържете автоматично последната точка от маршрута с точката на присъединяване.
- Задайте ширината на коридора (A) за траекторията на придвижване. Ширината на коридора може да се настройва на 2-5 m / 6.6-16.4 ft.



За създаване на точка за техническо обслужване

- Управлявайте продукта и добавете точки от маршрута на картата. Започнете добавяне на точки от маршрута на мястото, където инсталирате точката за техническо обслужване. Първата точка от маршрута определя точката за техническо обслужване.
- Управлявайте продукта и добавете точки от маршрута, за да създадете път до зареждащата станция.
- Запаметете точката за техническо обслужване, за да свържете автоматично последната точка от маршрута с точката на присъединяване.
- Задайте ширината на коридора (A) за точката за техническо обслужване. Ширината на коридора може да се настройва на 2-5 m / 6.6-16.4 ft.



За преинсталиране на зареждащата станция на картата

Ако преместите или смените зареждащата станция, я преинсталирайте на картата. Можете също така да я преинсталирате, ако косачката-робот за трева не може да се скачи или да се свърже с нея.

1. Изберете *Картографски обекти > Зареждаща станция* в приложението.
2. Изберете *Преинсталиране на зареждаща станция* и следвайте инструкциите.

1. Изберете *Картографски обекти > Базова станция* в приложението.
2. Изберете *Преинсталиране на базова станция* и следвайте инструкциите.

За преинсталиране на базовата станция на картата
Ако преместите или смените базовата станция, я преинсталирайте на картата.

31 Поддръжка

31.1 Въведение – техническо обслужване

Извършвайте проверка на монтажа ежегодно.

1. Уверете се, че стълбът е закрепен плътно.
2. Извършете проверка на въртящите моменти на затягане на всички винтове.

Винт	Инструмент	Въртящ момент на затягане (Nm)
Горно към долно шаси	Torx 20	1,8
Базова станция към рамо	Torx 20	1,8
Рамо към стълб	Шестостенен ключ, 4 mm	5 – 6
Рамо, опорна планка и планка за стълб	Шестостенен ключ, 4 mm	5 – 6

31.2 Почистване на продукта



ПРЕДУПРЕЖДЕНИЕ: Разкачете продукта от захранването преди извършването на техническо обслужване или почистване.



ВНИМАНИЕ: Не използвайте водоструйка за почистване на продукта. Не използвайте разтворители за почистване.

При необходимост почистете продукта с влажна кърпа.

32 Отстраняване на проблеми

32.1 Въведение – търсене и отстраняване на неизправности

Можете да намерите всички съобщения за търсене и отстраняване на неизправности в менюто *Съобщения* в . Можете да намерите информация на www.husqvarna.com.

32.2 Съобщения за неизправност

Съобщенията за неизправност в таблицата по-долу се показват в приложението Automower® Connect. Ако едно и също съобщение се показва често, свържете се с Вашия представител на Husqvarna.

Съобщение	Причина	Действие
<i>Няма сигнал от контура</i>	Захранването или кабелът за ниско напрежение за зареждащата станция не са свързани.	Ако светодиодният индикатор на зареждащата станция не свети, това показва, че няма захранване. Проверете връзката със захранващия контакт и устройството за остатъчен ток. Уверете се, че кабелът за ниско напрежение е свързан към зареждащата станция.
	Захранването или кабелът за ниско напрежение за зареждащата станция са повредени.	Сменете захранването или кабела за ниско напрежение.
	<i>Режимът ECO</i> е активиран и светодиодният индикатор на зареждащата станция мига в зелено. Продуктът е стартиран ръчно в работната зона, но бутонът СТОП не е бил натиснат, преди продуктът да бъде преместен от зареждащата станция. Сигналят на зареждащата станция е деактивиран и продуктът не може да влезе в зареждащата станция.	Поставете продукта в зареждащата станция. Стартирайте продукта.
	Продуктът не открива сигнала на контура от зареждащата станция.	Поставете продукта в зареждащата станция и създайте нов сигнал на контура.
	Зареждащата станция не е инсталирана правилно.	Инсталирайте зареждащата станция в съответствие с инструкцията. Вижте <i>За инсталиране на зареждащата станция на страница 91</i> .
	Смущения от метални предмети, като огради, арматурна стомана или подземни кабели в близост до зареждащата станция.	Променете мястото на зареждащата станция.
<i>Извън работната зона</i>	Работната зона е прекалено стръмна при виртуалната граница.	Уверете се, че виртуалната граница е инсталирана правилно.
	Траекторията на придвижване или пътят до точката за техническо обслужване са прекалено стръмни.	Уверете се, че траекторията на придвижване е инсталирана правилно. Вижте <i>За създаване на траектория на придвижване на страница 98</i> .
	Продуктът не може да открие правилния сигнал на зареждащата станция поради смущения в сигнала на контура от инсталацията на друг продукт наблизо.	Поставете продукта в зареждащата станция и създайте нов сигнал на контура.
	Смущения от метални предмети, като огради, арматурна стомана или подземни кабели в близост до зареждащата станция.	Променете мястото на зареждащата станция.

Съобщение	Причина	Действие
<i>Изтощена акумулаторна батерия</i>	Продуктът не може да намери зареждащата станция.	Продуктът няма точна позиция и не може да открие зареждащата станция. Има препятствие, което пречи на продукта да открие зареждащата станция.
	Батерията е в края на своя жизнен цикъл.	Сменете акумулаторната батерия.
	Антената на зареждащата станция е дефектна.	Ако светодиодният индикатор на зареждащата станция мига в червено, антената на зареждащата станция е повредена. Говорете с одобрен сервизен агент.
<i>Проблем с картата</i>	Няма определена работна зона.	Създайте работна зона в приложението Automower® Connect. Вижте <i>Как се създава работна зона на страница 97</i> .
	Файлът с обектите на картата е неправилен.	Проверете картата в приложението. Коририрайте картата и я запаметете. Изтрийте картата и извършете нова инсталация.
<i>Търсене на позиция</i>	Слаб сателитен сигнал към базовата станция.	Сателитният сигнал е отслабнал временно. Продуктът ще започне да работи, когато сателитният сигнал стане добър. Проверете инсталацията на базовата станция.
	Слаб сателитен сигнал към продукта.	Сателитният сигнал е отслабнал временно. Продуктът ще започне да работи, когато сателитният сигнал стане добър. Проверете дали няма предмет между продукта и небето, който създава смущения за сателитния сигнал. Отстранете предмета или извършете нова инсталация, при която тези части не са включени в работната зона. Вижте <i>Инсталиране на обекти на картата на страница 95</i>
<i>Няма точна позиция от сателитите</i>	Слаб сателитен сигнал към базовата станция.	Проверете инсталацията на базовата станция.
	Слаб сателитен сигнал към продукта.	Проверете дали няма предмет между продукта и небето, който създава смущения за сателитния сигнал. Отстранете предмета или извършете нова инсталация, при която тези части не са включени в работната зона. Вижте <i>Инсталиране на страница 84</i>

Съобщение	Причина	Действие
<i>Проблем с комуникацията на базовата станция</i>	Продуктът не е свързан към базовата станция.	Извършете операция по сдвояване между продукта и базовата станция.
	Базовата станция не е инсталирана правилно.	Проверете инсталацията на базовата станция.
	Продуктът не получава радиосигнал от базовата станция във всички зони, в които работи.	Проверете дали продуктът получава радиосигнал от базовата станция във всички части на работната зона. Ако не получава, тогава направете нова инсталация на базовата станция или нова инсталация на картата. Вижте <i>За инсталиране на обекти на картата на страница 96</i> .
	Прекъсване на захранването.	Проверете и отстранете причината за прекъсването на захранването на базовата станция.
	В базовата станция има грешка и светодиодният индикатор мига в червено.	Прекъснете захранването към базовата станция и го свържете отново, за да рестартирате базовата станция. Ако проблемът продължава, говорете с Вашия одобрен сервизен дилър.
	Има смущения от друга базова станция или от други радиосистеми в зоната.	Рестартирайте продукта. Ако проблемът продължава, говорете с Вашия одобрен сервизен дилър.
<i>Прекалено много точки от маршрута</i>	В текущата работна зона има прекалено много точки от маршрута.	Направете нова инсталация на работната зона, зоната, в която да не се навлиза, и траекториите на придвижване. Намалете броя на точките от маршрута. Разделете текущата работна зона на повече работни зони.
<i>Местоназначението не може да се достигне</i>	Няма траектория на придвижване между зареждащата станция и работната зона или точка за техническо обслужване.	Създайте траектория на придвижване между зареждащата станция и работната зона или точка за техническо обслужване.
	Траекторията на придвижване е блокирана и продуктът не може да отиде в работната зона, зареждащата станция или точка на техническо обслужване.	Уверете се, че траекторията на придвижване не е блокирана или изтрийте траекторията на придвижване и създайте нова траектория на придвижване.
<i>Няколко базови станции</i>	В близост до работната площ има повече от една базова станция. Това може да причини смущения в продукта от друга базова станция.	Ако един и същи проблем възниква често, се обърнете към Вашия одобрен сервизен дилър.
<i>Комплектът за автоматично включване EPOS не е намерен</i>	EPOS™ Plug-in е дефектен или не е монтиран правилно.	Рестартирайте продукта. Уверете се, че EPOS™ Plug-in е монтиран правилно и че кабелът е свързан. Ако проблемът продължава, говорете с Вашия одобрен сервизен дилър.
<i>Работната площ е нарушена</i>	Зареждащата станция или базовата станция са преместени.	Извършете нова инсталация на картата.

32.3 Светодиодна индикаторна лампа на базовата станция

Светлина	Състояние
Зелена мигаща светлина	Стартиране на базовата станция. Може да отнеме няколко минути.
Постоянна зелена светлина	Работи.
Червена мигаща светлина	Базовата станция не работи поради грешка. Рестартирайте продукта. Ако проблемът продължава, говорете с Вашия одобрен сервизен дилър.
Бяла мигаща светлина	Необходима е актуализация на фърмуера. Говорете с Вашия местен представител на Husqvarna.

32.4 Светодиодна индикаторна лампа на зареждащата станция

За напълно функционално инсталиране индикаторната лампа в зареждащата станция трябва да излъчва постоянна или мигаща зелена светлина. Ако се покаже друг цвят, следвайте процедурата за отстраняване на неизправности по-долу.

Повече помощ може да се види на www.husqvarna.com. Ако все още имате нужда от помощ, тогава са свържете с Вашия местен представител на Husqvarna.

Светлина	Състояние
Зелена постоянна светлина	Добри сигнали.
Зелена мигаща светлина	Сигналът е добър и е активиран <i>ECO режим</i> .
Червена мигаща светлина	Прекъсване в антената на зареждащата станция. Говорете с Вашия местен представител на Husqvarna.
Червена постоянна светлина	Неизправност в печатната платка или неправилно захранване в зареждащата станция. Неизправността трябва да се отстрани от упълномощен сервизен техник. Говорете с Вашия местен представител на Husqvarna.

33 Съхранение и изхвърляне

33.1 Съхранение

Ако съхранявате базовата станция на закрито, оставете рамото монтирано към стълба или стената, за да можете след това отново да монтирате базовата станция в първоначалната ѝ позиция.

Ако през зимата съхранявате базовата станция на открито, препоръчваме да оставите захранването свързано.

33.2 Изхвърляне

Спазвайте местните изисквания за рециклиране и приложимите разпоредби.

34 Технически данни

34.1 Технически характеристики

Размери на базовата станция	
Дължина, макс. дължина, включително плоча за монтаж към стълб, cm/in	36/13,8
Ширина, cm/in	19/7,5
Височина, cm/in	36/13,8
Тегло, базова станция, kg/lb	0,88/1,9
Тегло, рамо, kg/lb	0,33/0,73

Базова станция, продуктови данни	
Видове захранващи блокове	ADP-40KR, FW7313/28/D/XX/Y/1.3
Вход на захранване, V AC	100 – 240
Изход на захранване, V DC	28
Изход на захранване, A	1,3
Дължина на кабела за ниско напрежение, m/ft	20/66
IP код на базова станция	IPX5
IP код на захранващ блок	IP44
Консумация на мощност, W	2

Поддържани честотни ленти	
Честотен обхват на Bluetooth® (за обслужване)	2400,0 – 2483,5 MHz
SRD868 (Европа)	863 – 870 MHz
SRD915 (Австралия)	915 – 928 MHz
SRD915 (Нова Зеландия)	915 – 928 MHz

Клас по мощност	
Изходна мощност на Bluetooth® (за обслужване)	8 dBm
SRD868 (Европа)	13 dBm
SRD915 (Австралия)	13 dBm
SRD915 (Нова Зеландия)	13 dBm

Не може да се гарантира пълна съвместимост между продукта и други типове безжични системи, като например дистанционни управления и радиопредаватели.

34.2 Регистрирани търговски марки

Словната марка и логата на *Bluetooth®* са регистрирани търговски марки, собственост на *Bluetooth SIG, inc.*, и всяко използване на тези марки от Husqvarna е лицензирано.

35 Гаранция

35.1 Гаранционни условия

Гаранцията на Husqvarna® покрива функционалността на продукта за период от 2 години от датата на закупуване. Гаранцията покрива сериозни неизправности, свързани с материалите или производствени неизправности. В рамките на гаранционния период ние ще сменим продукта или ще го ремонтираме безплатно, ако са изпълнени следните условия:

- Продуктът може да се използва само в съответствие с инструкциите в това ръководство за оператора. Настоящата гаранция на производителя не влияе върху гаранционните права срещу дилъра/продавача.
- Крайните потребители или неупълномощени трети страни не трябва да се опитват да поправят продукта.

Примери за неизправности, които не са включени в гаранцията:

- Повреда, причинена от проникване на вода при използване на водоструйка.
- Повреда, причинена от мълния.
- Повреда, тъй като не са използвани оригинални резервни части и принадлежности на Husqvarna.
- Повреда, причинена от неупълномощена смяна или дейност по продукта или неговото съхраняване.

Ако с Вашия продукт Husqvarna възникне грешка, моля, свържете се с местния представител на Husqvarna за допълнителни инструкции. Моля, когато се свържете с местния представител на Husqvarna, имайте платежния документ и серийния номер на продукта под ръка.

36 Декларация за съответствие

За декларация за съответствие направете справка с ръководството за оператора, предоставено с косачката-робот за трева.

SPIS TREŚCI

37 Bezpieczeństwo.....	106	42 Przechowywanie i utylizacja.....	129
38 Wstęp.....	107	43 Dane techniczne.....	130
39 Instalacja.....	110	44 Gwarancja.....	131
40 Przegląd.....	124	45 Deklaracja zgodności.....	131
41 Rozwiązywanie problemów.....	125		

37 Bezpieczeństwo

37.1 Definicje dotyczące bezpieczeństwa

Ostrzeżenia, uwagi i informacje są używane do zwrócenia uwagi na szczególnie ważne sekcje instrukcji obsługi.



OSTRZEŻENIE: Jest używane, gdy istnieje ryzyko poważnych obrażeń, śmierci operatora lub uszkodzenia otoczenia w wyniku nieprzestrzegania instrukcji obsługi.



UWAGA: Jest używane, gdy istnieje ryzyko uszkodzenia materiałów lub urządzenia w wyniku nieprzestrzegania instrukcji obsługi.

Uwaga: Stosuje się, aby przekazać więcej informacji, które są przydatne w danej sytuacji.

37.2 Ogólne zasady bezpieczeństwa



OSTRZEŻENIE: Przed rozpoczęciem użytkowania produktu przeczytać następujące ostrzeżenia.

- Przestrzegać krajowych przepisów dotyczących bezpieczeństwa elektrycznego.
- Produkt jest przeznaczony wyłącznie do użytku z zasilaczem dostarczonym przez firmę Husqvarna.
- Urządzenie może być używane tylko z wyposażeniem zalecanym przez producenta. Wszelkie inne sposoby użytkowania są nieprawidłowe. Należy dokładnie przestrzegać wskazówek producenta dot. użytkowania/ konserwacji.
- Urządzenie mogą obsługiwać, konserwować oraz naprawiać jedynie osoby posiadające odpowiednią

wiedzę oraz znające wymogi bezpieczeństwa. Przed uruchomieniem urządzenia należy dokładnie przeczytać instrukcję obsługi i upewnić się, że wszystkie wskazówki zostały zrozumiane.

- Firma Husqvarna nie gwarantuje pełnej kompatybilności pomiędzy urządzeniem a innego typu systemami bezprzewodowymi, takimi jak piloty zdalnego sterowania, nadajniki radiowe, aparaty słuchowe dla niedosłyszących, podziemne elektryczne ogrodzenia dla zwierząt itp.
- Nie wolno wprowadzać zmian w oryginalnej konstrukcji urządzenia. Wszelkie modyfikacje są dokonywane na własne ryzyko.
- Temperatura pracy wynosi od -20°C do 45°C / od -4°F do 113°F. Temperatura przechowywania wynosi od -20°C do 70°C / od -4°F do 158°F.

37.3 Instrukcje bezpieczeństwa dotyczące instalacji



OSTRZEŻENIE: Przed rozpoczęciem użytkowania urządzenia przeczytać poniższe ostrzeżenia.

- Nie umieszczać zasilacza w miejscu, w którym może zostać zalany wodą. Nie umieszczać zasilacza na podłożu.
- Nie zamykać zasilacza w budowie. Skraplająca woda może uszkodzić zasilacz i zwiększa ryzyko porażenia prądem.
- Istnieje ryzyko porażenia prądem. Zasilacz podłączać tylko do gniazda ściennego chronionego wyłącznikiem różnicowoprądowym (RCD). Dotyczy Stanów Zjednoczonych/Kanady. Jeśli źródło zasilania znajduje się na zewnątrz: Istnieje ryzyko porażenia prądem. Zainstalować tylko w gnieździe (RCD) klasy A GFCI, które ma osłonę odporną na działanie warunków atmosferycznych, niezależnie od tego, czy wtyk jest włożony, czy wyciągnięty.
- Upewnić się, że wtyczki przewodu niskiego napięcia i zasilacza są czyste i suche przed ich podłączeniem.

- Podczas montażu stacji referencyjnej istnieje ryzyko upadku przedmiotów. Może to doprowadzić do doznania obrażeń.
- Aby uniknąć uszkodzenia przewodów, przewód zasilający oraz przedłużacz muszą znajdować się poza obszarem pracy.
- W przypadku montażu stacji referencyjnej na dużej wysokości istnieje ryzyko upadku. Podczas montażu stacji referencyjnej należy upewnić się, że pozycja przyjęta przez osobę montującą stację jest stabilna.
- Przed przystąpieniem do czyszczenia lub konserwacji należy odłączyć urządzenie od zasilania.

37.5 W czasie burzy

W celu zmniejszenia ryzyka uszkodzenia podzespołów elektrycznych stacji referencyjnej w przypadku wystąpienia burzy zaleca się odłączenie zasilania stacji referencyjnej. Zasilanie można podłączyć ponownie, gdy nie ma ryzyka wystąpienia burzy.

37.4 Instrukcje bezpieczeństwa dotyczące konserwacji



OSTRZEŻENIE: Przed rozpoczęciem użytkowania produktu przeczytać następujące ostrzeżenia.

38 Wstęp

38.1 Wstęp

Numer seryjny:	
Numer produktu:	

Numer seryjny znajduje się na tabliczce znamionowej produktu oraz na opakowaniu produktu. Numeru seryjnego należy użyć w celu rejestracji produktu na stronie www.husqvarna.com.

38.1.1 Pomoc techniczna

Pomoc techniczną dotyczącą urządzenia można uzyskać w swoim Husqvarna punkcie serwisowym.

38.1.2 Opis urządzenia

Uwaga: Firma Husqvarna regularnie aktualizuje wygląd oraz sposób działania urządzeń. Więcej informacji znajduje się w *Pomoc techniczna na stronie 107*.

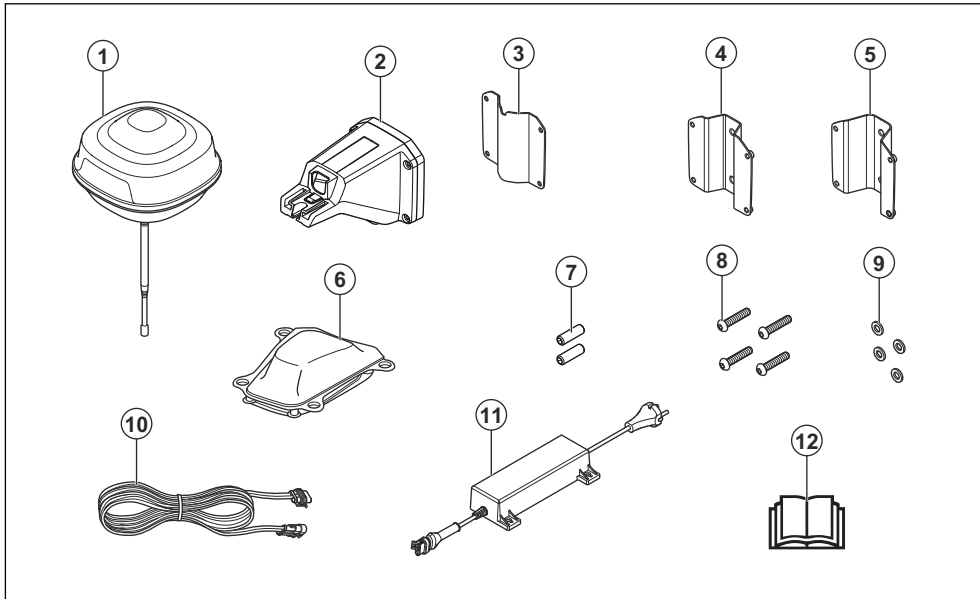
Ten zestaw zawiera stację referencyjną EPOS™ i EPOS™ Plug-in do zamontowania w robocie koszącym 320/430X/450X NERA. Stacja referencyjna EPOS™

odbiera sygnały satelitarne i wysyła dane korekcyjne do robota koszącego. EPOS™ Plug-in wykorzystuje sygnały satelitarne i dane korekcyjne ze stacji referencyjnej do ustalania pozycji.

38.1.3 Opis systemu

System EPOS™ obejmuje kosiarkę zautomatyzowaną, stację ładującą i stację referencyjną. Kosiarka zautomatyzowana i stacja referencyjna otrzymują sygnały satelitarne do pozycjonowania. Stacja referencyjna jest stacjonarna i przesyła dane korekcyjne do kosiarki zautomatyzowanej w celu uzyskania dokładnej pozycji kosiarki. Obszar roboczy można utworzyć wirtualnie w aplikacji, obsługując produkt i dodając znaczniki, aby utworzyć mapę w aplikacji.

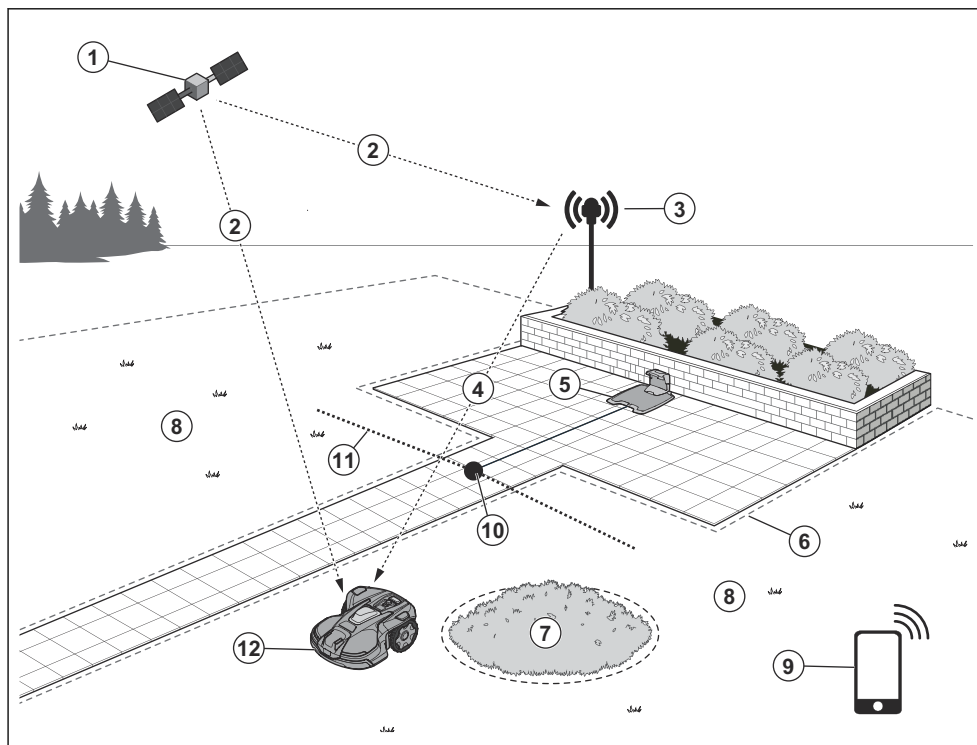
38.1.4 Przegląd urządzenia



1. Stacja referencyjna
2. Ramię
3. Wspornik
4. Mały wspornik słupka, do słupków o średnicy 32-44 mm/1.26-1.73 cala.
5. Duży wspornik słupka, do słupków o średnicy 44-55 mm/44-55 cala.
6. Automower® EPOS™ Plug-in
7. Śruby
8. Śruby
9. Podkładki
10. Zasilacz²⁹
11. Przewód niskiego napięcia
12. Instrukcja obsługi

²⁹ Wygląd może się różnić w zależności od rynku.

38.1.5 Przegląd systemu



1. Satelity
2. Sygnały satelitarne
3. Stacja referencyjna
4. Dane korekcyjne
5. Stacja ładująca³⁰
6. Wirtualna granica
7. Strefa niedostępna
8. Obszar pracy
9. Urządzenie mobilne³¹
10. Punkt dokowania
11. Ścieżka transportowa
12. Robot koszący z zestawem EPOS™ Plug-in³²

38.1.6 Symbole znajdujące się na produkcie

Są to symbole, które można znaleźć na produkcie. Należy dokładnie i ze zrozumieniem przeczytać instrukcję.

³⁰ Nie znajduje się w zestawie.

³¹ Nie znajduje się w zestawie.

³² Robot koszący nie wchodzi w skład zestawu.



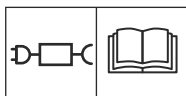
Niniejsze urządzenie spełnia wymogi dyrektyw obowiązujących na terenie UE.



Niniejsze urządzenie spełnia wymogi dyrektyw obowiązujących na terenie Wielkiej Brytanii.



Wyrzucanie urządzenia ze zwykłymi odpadami pochodzącymi z gospodarstwa domowego jest zabronione. Należy przestrzegać przepisów krajowych i korzystać z lokalnego systemu recyklingu.



Należy używać odłączanego zasilacza sieciowego określonego na tabliczce znamionowej obok symbolu.



Podwozie urządzenia zawiera elementy wrażliwe na wyładowania elektrostatyczne. Podwozie może być otwierane i zamykane wyłącznie przez autoryzowanego serwisanta. Gwarancja nie ma zastosowania w przypadku zerwania plomb.

Uwaga: Pozostałe symbole/naklejki samoprzylepne umieszczone na produkcie dotyczą wymogów związanych z certyfikatami w niektórych krajach.

38.1.7 Symbole w aplikacji



Pokazuje siłę sygnału radiowego odbieranego przez urządzenie ze stacji referencyjnej.

EPOS ✓

Status: *EPOS potwierdzony*. Produkt zna swoje dokładne położenie i kierunek (azymut). Jest to konieczne do automatycznego działania produktu i tworzenia obiektów na mapie.

EPOS ▲

Status: *należy podjąć działania związane z EPOS*. Produkt zna swoje dokładne położenie, ale w celu uzyskania dokładnego kierunku pracy (azymutu) konieczne jest przemieszczenie produktu, ręczne (aplikacją) lub automatyczne.

EPOS ○

Status: *wyszukiwanie EPOS*. Produkt nie zna swojego dokładnego położenia i szuka sygnałów satelitarnych oraz danych korekcyjnych, aby uzyskać dokładne położenie.

39 Instalacja

39.1 Wprowadzenie — montaż



OSTRZEŻENIE: Przed zainstalowaniem produktu należy zapoznać się z rozdziałem dotyczącym bezpieczeństwa.



OSTRZEŻENIE: Przed zainstalowaniem produktu należy przeczytać ze zrozumieniem rozdział dotyczący bezpieczeństwa w instrukcji obsługi robota koszącego.



UWAGA: Używać oryginalnych części zamiennych i materiałów montażowych.

Uwaga: Więcej informacji na temat montażu znajduje się w części www.husqvarna.com.

39.2 Główne podzespoły instalacji

W skład instalacji wchodzi następujące podzespoły:

³³ Nabywana oddzielnie.

³⁴ Nabywana oddzielnie.

³⁵ W zestawie ze stacją ładującą.

- Robot koszący³³, który kosi trawnik automatycznie.
- Stacja ładująca³⁴, która ładuje produkt.
- Zasilacz³⁵, który jest podłączony do stacji ładującej i do gniazda zasilania 100–240 V.
- Zasilacz, który jest podłączony do stacji referencyjnej i do gniazda zasilania 100–240 V.
- Stacja referencyjna, która odbiera sygnały satelitarne i wysyła dane korekcyjne do robota koszącego.
- Automower® EPOS™ Plug-in.
- Urządzenie mobilne z aplikacją Automower® Connect do wykonania montażu i konfiguracji ustawień urządzenia.

39.3 Przygotowanie do instalacji



UWAGA: Wypełnione wodą ubytki w trawniku mogą spowodować uszkodzenie urządzenia.



UWAGA: Przed przystąpieniem do instalacji należy zapoznać się z rozdziałem dotyczącym instalacji.

- Sporządzić plan obszaru roboczego i uwzględnić wszystkie przeszkody. Ułatwi to sprawdzenie miejsca ulokowania stacji ładującej, stacji referencyjnej i wirtualnych granic.
- Zaznaczyć na planie miejsce ulokowania stacji ładującej, stacji referencyjnej, punktu konserwacji, ścieżek komunikacyjnych oraz wirtualnych granic obszarów roboczych i stref wyłączonych.
- Należy przestrzegać instrukcji dotyczących odległości pomiędzy przeszkodami.
- Uzupełnić ubytki w trawniku, aby go wyrównać.
- Przed zamontowaniem urządzenia należy skosić trawę. Upewnić się, że maksymalna wysokość trawy wynosi 10 cm / 4".

Uwaga: W trakcie pierwszych tygodni po instalacji poziom hałasu podczas koszenia trawy może być wyższy niż zwykle. Po pewnym czasie poziom hałasu zmniejsza się.

39.4 Umiejscowienie stacji referencyjnej



UWAGA: Jeśli w pobliżu znajduje się piorunochron, nie należy montować stacji referencyjnej powyżej piorunochronu.

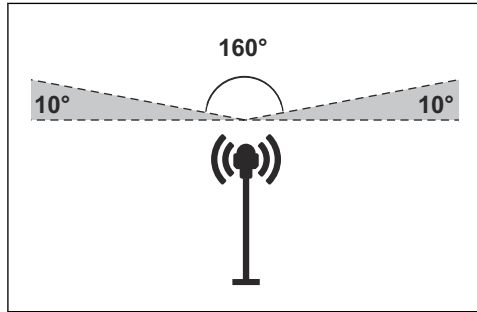


UWAGA: Nie montować stacji referencyjnej na maszcie flagowym. Ruch stacji referencyjnej będzie miał wpływ na dane korekcyjne przesyłane do produktu, które mają na celu ustalenie dokładnej pozycji.

- Stację referencyjną należy zamontować na nieruchomym obiekcie, który się nie porusza ani nie obraca.
- Stację referencyjną należy zamontować na słupku lub na ścianie. Słupek musi mieć średnicę 32-55 mm / 1.26-2.16 cala, aby można było zamontować stację referencyjną.

Uwaga: Jeśli stacja referencyjna jest zamontowana na ścianie, jej górna część musi znajdować się nad górną krawędzią szkiany. Metalowe przedmioty mogą powodować zakłócenia sygnału stacji referencyjnej.

- Upewnić się, że stacja referencyjna ma pełny widok nieba. Konieczne jest, aby widoczność nieba wynosiła co najmniej 135 stopni. Zaleca się, aby widoczność nieba była pełna we wszystkich kierunkach powyżej kąta odcięcia horyzontu wynoszącego 10°.



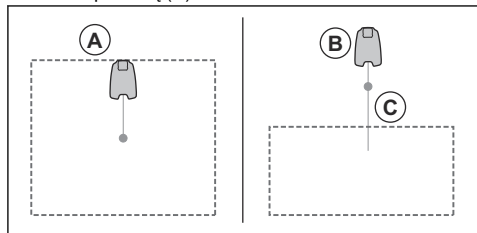
- Stację referencyjną należy zamontować na minimalnej wysokości 2 m / 6.5 stóp.
- Maksymalna odległość między stacją referencyjną a produktem wynosi 500 m / 1640 stóp, gdy oba urządzenia „widzą” siebie nawzajem. Obiekty znajdujące się pomiędzy stacją referencyjną a produktem zmniejszają tę odległość.

39.5 Określanie lokalizacji zasilacza

- Umieścić zasilacz w obszarze, który jest zadaszony i zabezpieczony przed słońcem i deszczem.
- Ustawić zasilacz w obszarze o odpowiednim przepływie powietrza.
- Podczas podłączania zasilacza do gniazda zasilania użyć wyłącznika różnicowoprądowego (RCD).
- W razie potrzeby należy przedłużyć przewód niskiego napięcia. Przewód niskiego napięcia można przedłużyć do 100 m / 328 stóp.

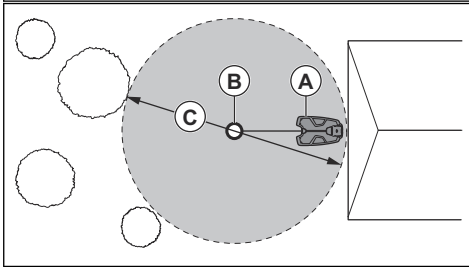
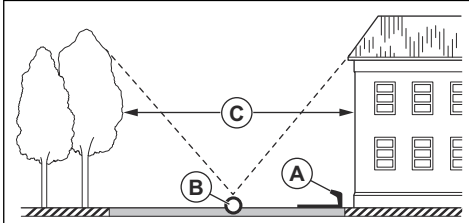
39.6 Miejsce instalacji stacji ładującej

- Stację ładującą można umieścić w obszarze roboczym lub poza nim. Jeśli stacja ładująca jest ustawiona w obszarze roboczym (A), nie jest konieczna ścieżka transportowa. Jeśli urządzenie, będąc w punkcie dokowania stacji ładującej, znajduje się w całości w obszarze roboczym, nie jest konieczna ścieżka transportowa. Jeśli stacja ładująca i punkt dokowania (B) nie znajdują się w obszarze roboczym, należy stworzyć ścieżkę transportową (C).

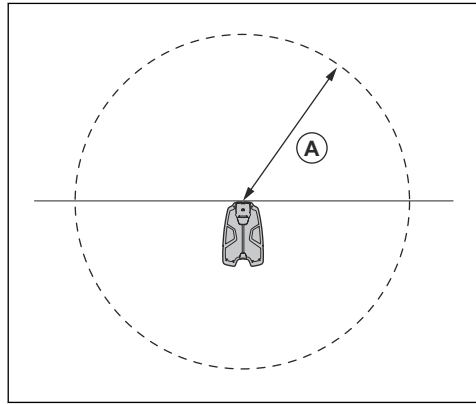
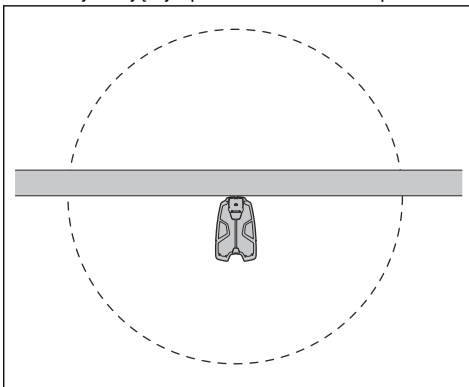


- Stację ładującą można umieścić w domku / osłonie stacji ładującej Automower®.

- Umieścić stację ładującą (A) w miejscu, w którym widok nieba z punktu dokowania (B) nie będzie niczym zasłonięty. Punkt dokowania (B) stacji ładującej to miejsce, w którym urządzenie zatrzymuje się po wycofaniu się ze stacji ładującej. Odległość cofania można ustawić na 70-250 cm / 28-98 cali. Upewnić się, że w przypadku obiektów wyższych niż 1 m / 3.3 stopy wokół punktu dokowania (B) odległość pomiędzy obiektami wynosi minimum 3 m (C).

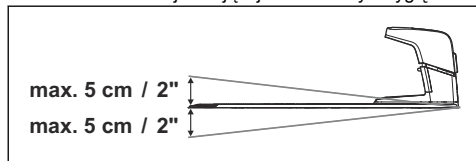


- Jeśli urządzenie nie może pracować w części obszaru dokowania, należy umieścić ścianę ochronną o wysokości co najmniej 15 cm / 6 cali. Obszar dokowania (A) to okrągły obszar wokół stacji ładującej o promieniu 3 m / 9.8 stóp.



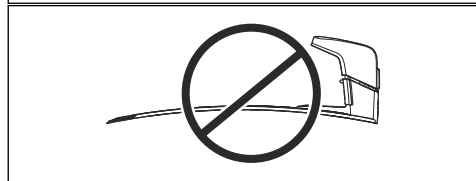
Uwaga: Kosiarka wykorzystuje sygnał stacji ładującej do jej zlokalizowania, gdy znajduje się ona w obszarze dokowania.

- Ustawić stację ładującą w pobliżu gniazda zasilania.
- Ustawić stację ładującą na równej powierzchni.
- Podstawa stacji ładującej nie może być wygięta.



max. 5 cm / 2"

max. 5 cm / 2"



- Jeśli obszar pracy składa się z 2 części przedzielonych stromą pochyłością, Husqvarna zaleca umieszczenie stacji ładującej w części znajdującej się poniżej pochyłości.



UWAGA: Nie instalować stacji ładującej w miejscach, w których znajdują się metalowe przedmioty. Metalowe przedmioty mogą powodować zakłócenia sygnału stacji ładującej.

39.7 Określanie lokalizacji zasilacza



UWAGA: Upewnić się, że noże na urządzeniu nie przetną przewodu niskiego napięcia.



UWAGA: Przewodu niskiego napięcia nie należy układać w zwoju ani umieszczać pod płytą stacji ładującej. Zwój powoduje zakłócenia sygnału ze stacji ładującej.



- Umieścić zasilacz w obszarze, który jest zadaszony i zabezpieczony przed słońcem i deszczem.
- Ustawić zasilacz w obszarze o odpowiednim przepływie powietrza.
- W przypadku podłączania zasilacza do gniazda zasilania należy używać wyłącznika różnicowoprądowego (RCD) przy prądzie wyłączeniowym nie większym niż 30 mA.

Przewody niskiego napięcia o różnych długościach są dostępne jako akcesoria.

39.8 Sprawdzenie miejsca wyznaczenia wirtualnych granic



UWAGA: Jeżeli obszar pracy przylega do zbiorników wodnych, skarp, przepaści lub dróg publicznych, wirtualną granicę należy zabezpieczyć ścianą ochronną. Ściana musi mieć co najmniej 15 cm / 6" wysokości.



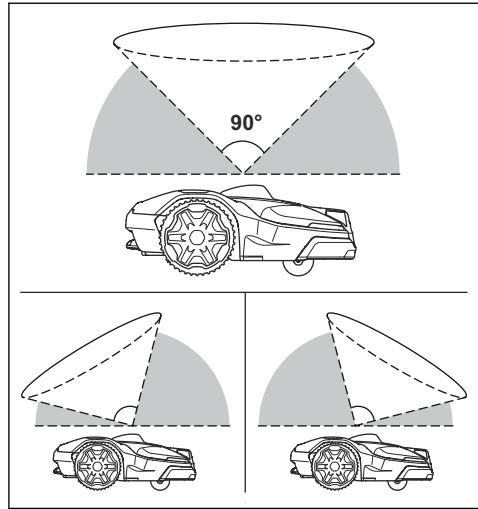
UWAGA: Nie pozwolić urządzeniu na jazdę po żwirze.

- Aby zapewnić cichą pracę urządzenia, odizolować wszystkie przeszkody takie jak drzewa, korzenie i kamienie.
- Przed wyznaczeniem wirtualnych granic należy wykonać plan obszaru roboczego.

39.9 Wyznaczanie obiektów mapy w pobliżu budynków i drzew

Podczas pracy robot wymaga niezastłoniętego widoku na niebo, aby mógł korzystać z sygnałów satelitarnych do nawigacji.

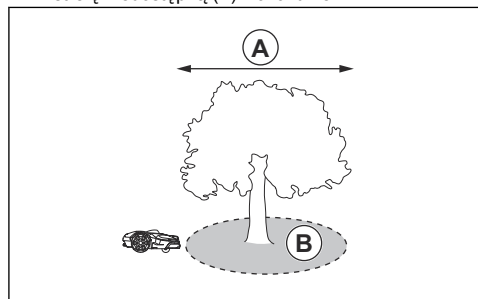
- Upewnić się, że obszar 90° nieba nie jest zastłonięty.



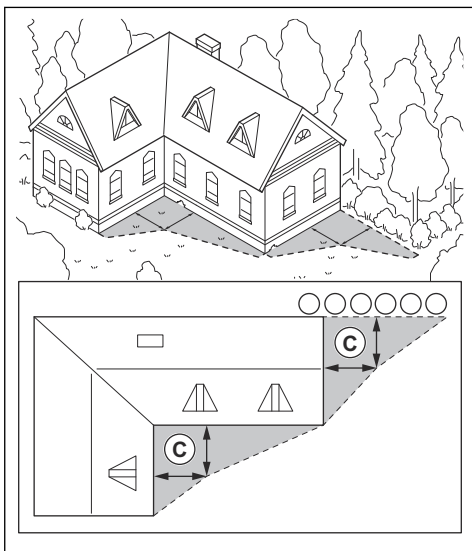
Uwaga: Obiekty, których wysokość jest mniejsza niż 1 m / 3.3 stóp, nie przeszkadzają w działaniu produktu.

Uwaga: Korony drzew, których średnica jest mniejsza niż 4 m / 13 stóp, nie ograniczają sygnałów satelitarnych. Jeśli na danym obszarze znajduje się wiele małych drzew, których średnica koron wynosi łącznie mniej niż 4 m / 13 stóp, to nie ograniczają one sygnałów satelitarnych.

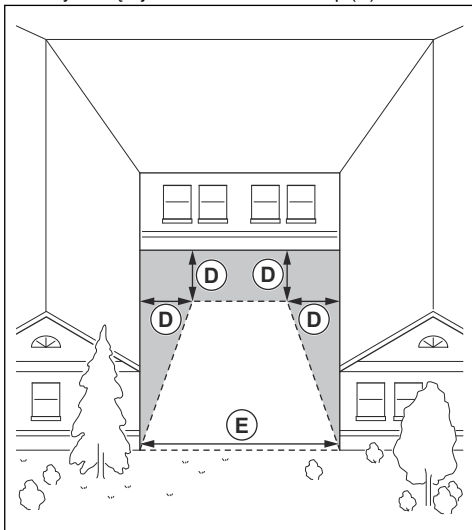
- W przypadku drzew, których korony mają średnicę (A) większą niż 4 m / 13 stóp, należy utworzyć strefę niedostępną (B) wokół drzew.



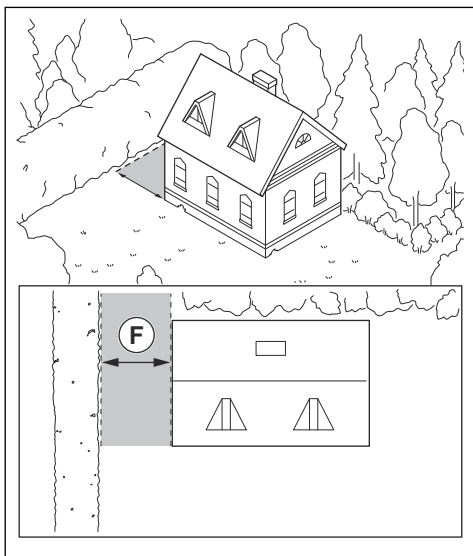
- W przypadku obiektów w kształcie litery L, których wysokość przekracza 1 m / 3.3 stóp, należy zainstalować wirtualną granicę oddaloną od nich o minimum 1.5 m / 5 stóp (C).



- Aby zainstalować wirtualne granice na obszarze, w którym znajduje się obiekt w kształcie litery U o wysokości powyżej 1 m / 3.3 stopy, upewnij się, że odległość (E) wynosi minimum 6 m / 20 stóp. Jeśli wysokość obiektu przekracza 3 m / 10 stóp, należy upewnić się, że odległość (E) wynosi dwukrotność wysokości najwyższego obiektu. Wyznaczyć wirtualną granicę w odległości wynoszącej minimum 1.5 m / 5 stóp (D) od obiektu.



- W przypadku obszarów pomiędzy obiektami wyższymi niż 1 m / 3.3 stóp odległość (F) musi wynosić co najmniej 4 m / 13 stóp.



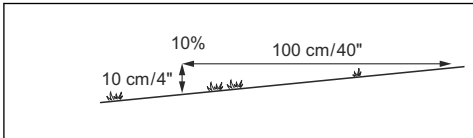
Uwaga: W przypadku obszarów o szerokości mniejszej niż 4 m / 13 stóp roboty koszące może mieć wyznaczoną ścieżkę transportową bez koszenia.

39.9.1 Przejścia

Prześwietlenie to część po obu stronach wirtualnej granicy, która łączy 2 części obszaru roboczego. W celu uzyskania dobrego efektu koszenia prześwietlenie musi mieć szerokość co najmniej 2 m / 6.5 stóp.

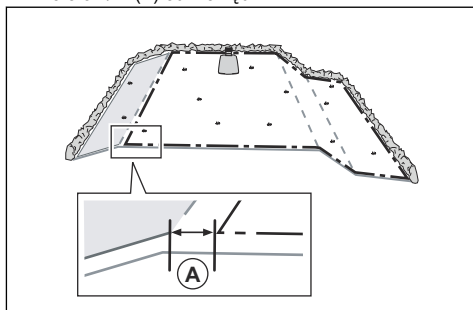
39.9.2 Montaż obiektów mapy na pochyłości

Urządzenie może pracować na pochyłości do 50%. Nie włączać zbyt stromych pochyłości do obszaru roboczego. Zbyt strome pochyłości można odizolować jako strefy niedostępne. Nachylenie (%) oblicza się jako wzrost wysokości na każdy metr w poziomie. Przykład: 10 cm / 100 cm = 10%.



- Jeśli pochyłość w obszarze roboczym ma nachylenie większe niż 50%, pochyłość należy odizolować za pomocą strefy niedostępnej.
- Jeśli pochyłość ma nachylenie większe niż 25% wzdłuż zewnętrznej krawędzi trawnika. W trakcie wyznaczania wirtualnej granicy należy prowadzić

urządzenie tak, aby tylne koło było oddalone o 5 cm/2" (A) od krawędzi.



- W przypadku pochyłości sąsiadujących z drogami publicznymi postawić ogrodzenie lub ścianę ochronną wzdłuż zewnętrznej krawędzi wzniesienia.

39.10 Instalacja urządzenia

1. Zainstalować urządzenie EPOS™ Plug-in. Więcej informacji znajduje się w *Montaż wtyczki EPOS na stronie 115*.
2. Pobrać aplikację Automower® Connect na urządzenie przenośne. Więcej informacji znajduje się w *Automower® Connect na stronie 116*.
3. Przeprowadzić parowanie między urządzeniem a aplikacją Automower® Connect. Wykonać ustawienie EPOS™ w aplikacji Automower® Connect. Więcej informacji znajduje się w *Przeprowadzenie konfiguracji EPOS™ na stronie 116*.
4. Zamontować stację ładującą. Więcej informacji znajduje się w *Instalacja stacji ładującej na stronie 116*.
5. Zamontować stację referencyjną. Więcej informacji znajduje się w *Montaż stacji referencyjnej na stronie 117*.
6. Sporządzić mapę z obszarami roboczymi, strefami niedostępnymi, ścieżkami transportowymi i punktami konserwacji. Więcej informacji znajduje się w *Instalacja obiektów mapy na stronie 120*.
7. Za pomocą aplikacji Automower® Connect skonfigurować ustawienia urządzenia. Więcej informacji znajduje się w *Automower® Connect na stronie 116*.

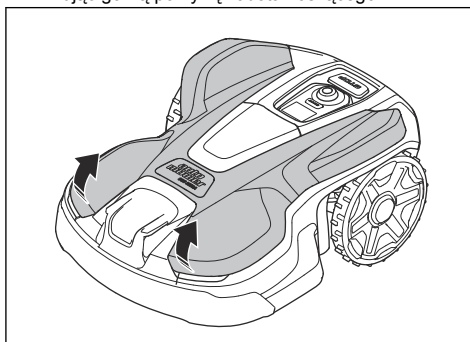
Uwaga: Więcej informacji na temat ustawień EPOS w aplikacji można znaleźć w instrukcji obsługi robota koszącego.

39.10.1 Narzędzia instalacyjne

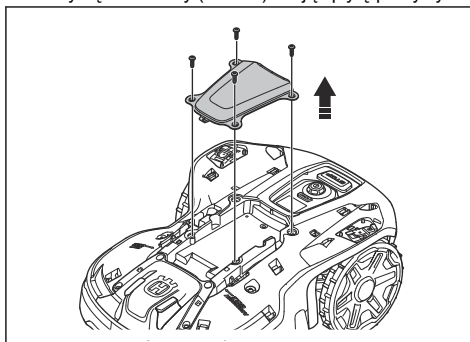
- Wkrętak Torx 20.
- Klucz imbusowy, 4 mm. Dołączony w zestawie.
- Klucz sześciokątny, 8 mm. Znajduje się w kartonie.

39.10.2 Montaż wtyczki EPOS

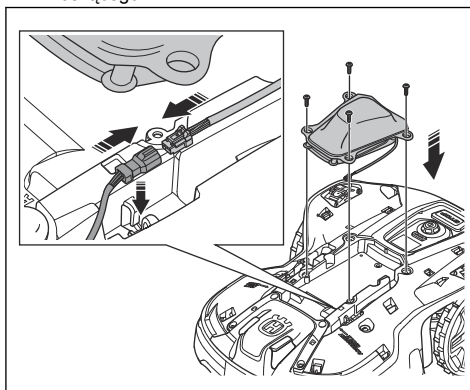
1. Zdjąć górną pokrywę robota koszącego.



2. Wykręcić 4 śruby (Torx20) i zdjąć płytę pokrywę.



3. Wymontować zatyczkę uszczelniającą ze złącza.
4. Podłączyć przewód z wtyczki EPOS do robota koszącego.



5. Zamontować wtyczkę EPOS za pomocą 4 śrub.
6. Zamontować pokrywę górną.

39.10.3 Przeprowadzenie konfiguracji EPOS™

Po pierwszym włączeniu urządzenia należy ustawić pewne podstawowe ustawienia przed rozpoczęciem jego użytkowania. Urządzenie trzeba sparować z aplikacją Automower® Connect w celu zainstalowania obiektów na mapie, zmiany ustawień i rozpoczęcia obsługi urządzenia. Użyć aplikacji Automower® Connect na urządzeniu przenośnym lub w aplikacji .

1. Włączyć urządzenie.

Uwaga: Tryb parowania Bluetooth® urządzenia jest włączony przez 3 minuty. Jeśli proces parowania pomiędzy urządzeniem a urządzeniem przenośnym nie zostanie zakończony w ciągu 3 minut, wyłączyć urządzenie, a następnie włączyć je.

2. Zalogować się na konto Husqvarna w aplikacji Automower® Connect.
3. Uruchomić aplikację Bluetooth® na urządzeniu przenośnym.
4. Wybrać opcję *Moje kosiarki* w aplikacji Automower® Connect i dodać produkt.
5. Wprowadzić fabryczny kod PIN.
6. Postępować zgodnie z instrukcjami konfiguracji EPOS™ w aplikacji Automower® Connect. Przeprowadzić parowanie ze stacją referencyjną i stacją ładującą, a następnie wyznaczyć obiekty mapy.

Uwaga: Przeprowadzanie parowania aplikacji Automower® Connect z urządzeniem jest konieczne tylko raz.

39.10.4 Automower® Connect

Automower® Connect to darmowa aplikacja na urządzenia mobilne. Aplikacji należy użyć do montażu, skonfigurowania ustawień i obsługi urządzenia. W aplikacji Automower® Connect można również znaleźć więcej informacji, na przykład na temat alarmów i statystyk.

Aplikacja zapewnia 2 tryby łączności: łączność komórkowa dalekiego zasięgu oraz łączność Bluetooth® krótkiego zasięgu.

- Panel nawigacyjny, na którym wyświetlany jest bieżący stan urządzenia i stan naładowania akumulatora.

Uwaga: Obsługa aplikacji Automower® Connect za pośrednictwem łączności komórkowej nie jest dostępna we wszystkich krajach ze względu na stosowane regionalnie systemy komórkowe. Dołączona usługa dożywnia aplikacji Automower® Connect ma

zastosowanie tylko wtedy, gdy w obszarze działania dostępny jest Internet dostarczany przez firmę trzecią.

39.10.5 Ustawianie stacji ładującej

Przeczytać ze zrozumieniem instrukcje dotyczące stacji ładującej. Więcej informacji znajduje się w *Miejsce instalacji stacji ładującej na stronie 111*.



UWAGA: Nie wolno wykonywać nowych otworów w płycie stacji ładującej.



UWAGA: Nie stawać na płycie podstawy stacji ładującej.



OSTRZEŻENIE: Upewnić się, że wtyczki przewodu niskiego napięcia i zasilacza są czyste i suche przed ich podłączeniem.

Podczas podłączania zasilania należy używać wyłącznie gniazda zasilania połączonych z wyłącznikiem różnicowoprądowym (RCD).

39.10.5.1 Instalacja stacji ładującej



UWAGA: Nie wolno wykonywać nowych otworów w płycie stacji ładującej.



UWAGA: Nie stawać na płycie podstawy stacji ładującej.



OSTRZEŻENIE: Upewnić się, że wtyczki przewodu niskiego napięcia i zasilacza są czyste i suche przed ich podłączeniem.

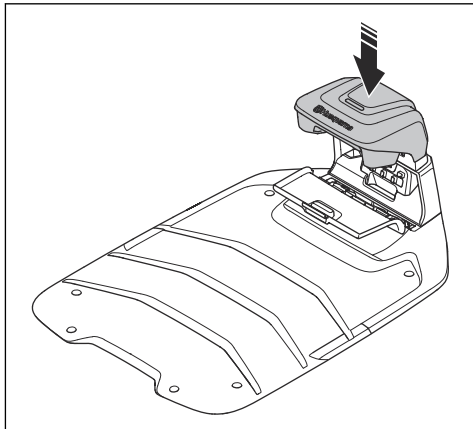
Podczas podłączania zasilacza należy używać wyłącznie gniazda zasilania połączonych z wyłącznikiem różnicowoprądowym (RCD).

1. Przeczytać ze zrozumieniem instrukcje dotyczące stacji ładującej. Więcej informacji znajduje się w *Miejsce instalacji stacji ładującej na stronie 111*.
2. Ustawić stację ładującą w wybranym obszarze.

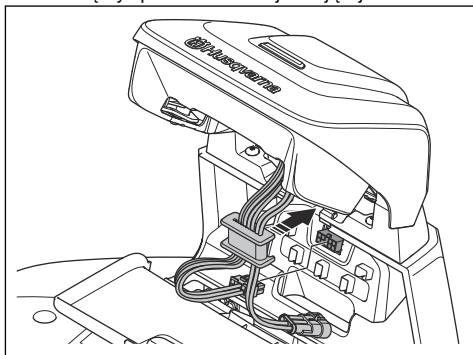
Uwaga: Dopóki przewód doprowadzający nie zostanie zainstalowany, nie należy przymocowywać stacji ładującej do ziemi za pomocą śrub.

3. Otworzyć pokrywę w przedniej części stacji ładującej.

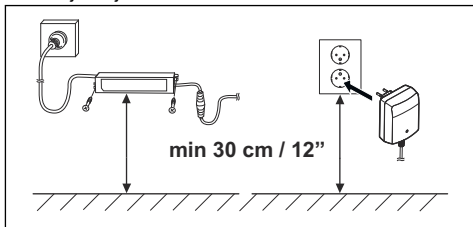
4. Zamocować część górną stacji ładującej.



5. Przechylić część górną stacji ładującej.
6. Umieścić uszczelkę z przewodami we właściwym położeniu.
7. Podłączyć przewód do stacji ładującej.



8. Podłączyć przewód niskiego napięcia do stacji ładującej.
9. Zamknąć pokrywę w przedniej części stacji ładującej.
10. Umieścić zasilacz na wysokości wynoszącej co najmniej 30 cm / 12”.



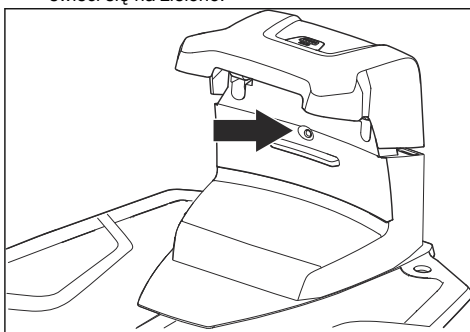
11. Podłączyć przewód zasilający do gniazda zasilania 100–240 V.

Uwaga: Produkt można umieścić w stacji ładującej w celu naładowania podczas montażu przewodu ograniczającego.

12. Przymocować przewód niskiego napięcia do ziemi za pomocą szpilek lub zakopać go.
13. Podłączyć przewody do stacji ładującej po zakończeniu instalacji pętli ograniczającej i przewodu doprowadzającego.
14. Po zainstalowaniu przewodu doprowadzającego należy przymocować stację ładującą do ziemi za pomocą dostarczonych śrub.

39.10.5.2 Kontrola wzrokowa stacji ładującej

1. Upewnić się, że kontrolka LED na stacji ładującej świeci się na zielono.



2. Jeśli kontrolka LED nie świeci się na zielono, skontrolować instalację. Patrz *Kontrola wzrokowa stacji ładującej na stronie 117* i *Kontrola wzrokowa stacji ładującej na stronie 117*.

39.10.6 Montaż stacji referencyjnej

Stację referencyjną można zamontować na słupku lub na ścianie.



UWAGA: Ruch stacji referencyjnej będzie miał wpływ na dane korekcyjne przesyłane do produktu, które mają na celu ustalenie dokładnej pozycji. Stacja referencyjna musi być dokładnie zamontowana na słupku lub ścianie.

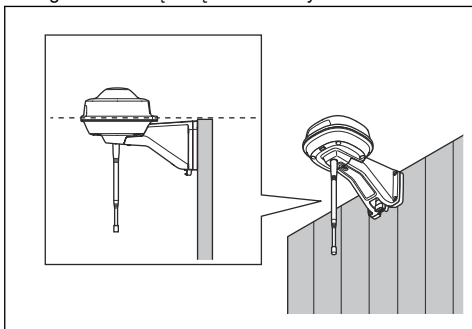


UWAGA: Elementy na mapie zmieniają położenie po przesunięciu stacji referencyjnej. Należy dostosować położenie elementów na mapie lub ponownie przeprowadzić instalację w aplikacji Automower® Connect.

39.10.6.1 Montaż stacji referencyjnej na ścianie

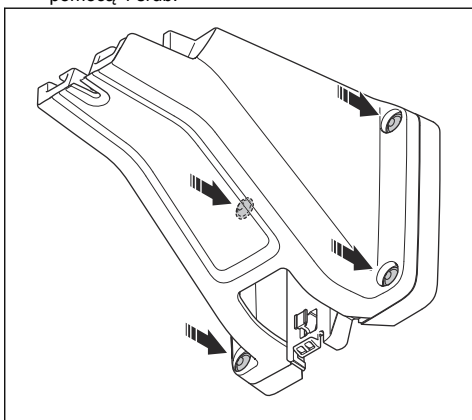
Uwaga: Ze względu na różnice w materiałach, z których mogą być wykonane ściany, śruby montażowe do ścian nie są dołączone w zestawie.

1. Przyłożyć ramię stacji referencyjnej do ściany, w miejscu, w którym ma zostać zamontowane. Wykonać 4 oznaczenia na ścianie w miejscach, gdzie zostaną wkręcone 4 śruby.

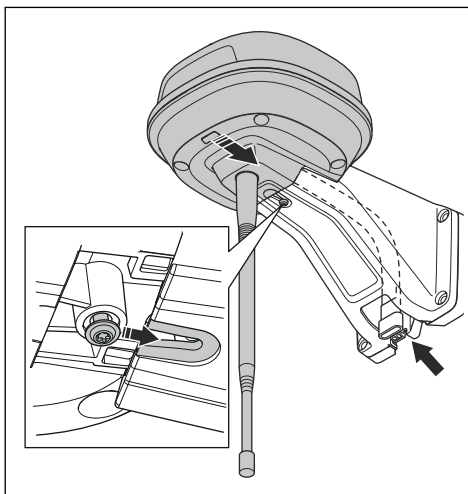


Uwaga: Jeśli stacja referencyjna jest zamontowana na ścianie, jej górna część musi znajdować się nad górną krawędzią ściany.

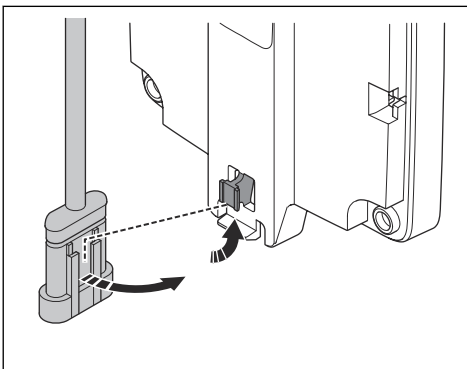
2. Wywiercić 4 otwory w ścianie na 4 śruby.
3. Zamontować stację referencyjną na ścianie za pomocą 4 śrub.



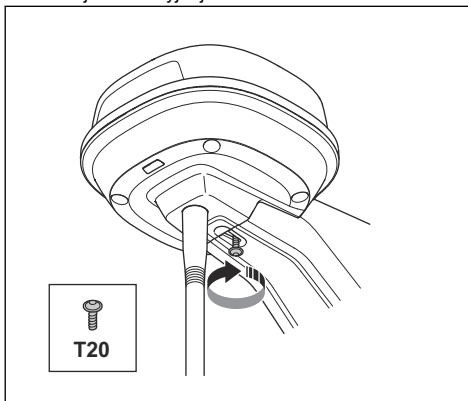
4. Przeciągnąć przewód stacji referencyjnej przez otwór w ramieniu i zamontować stację referencyjną na ramieniu.



5. Przymocować złącze do przewodu do zacisków na ramieniu.



6. Dokręcić śrubę (wkretak Torx 20) na ramieniu stacji referencyjnej.



7. Podłączyć przewód niskiego napięcia do stacji referencyjnej i zasilacza.
8. Przymocować przewód niskiego napięcia do ściany za pomocą opasek kablowych od stacji referencyjnej do zasilacza.

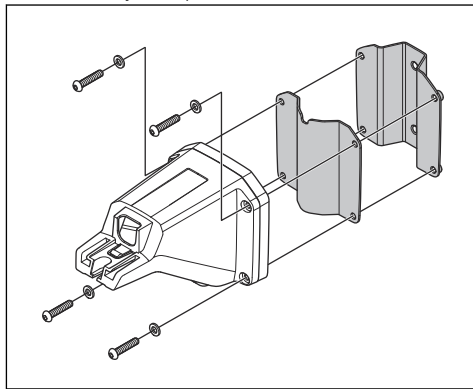


UWAGA: Jeśli przewód niskiego napięcia nie jest dobrze przymocowany opaskami zaciskowymi, może ulec uszkodzeniu w przypadku silnego wiatru.

9. Umieścić zasilacz 30-200 cm / 1-6.5 stopy nad podłożem. Więcej informacji znajduje się w *Określanie lokalizacji zasilacza na stronie 111*.
10. Podłączyć przewód zasilający do gniazda zasilania 100–240 V.
11. Począkać, aż wskaźnik stanu LED zacznie świecić ciągłym zielonym światłem. Na początku przez kilka minut wskaźnik stanu LED będzie migać na zielono. Więcej informacji znajduje się w *Kontrolka LED na stacji referencyjnej na stronie 129*.

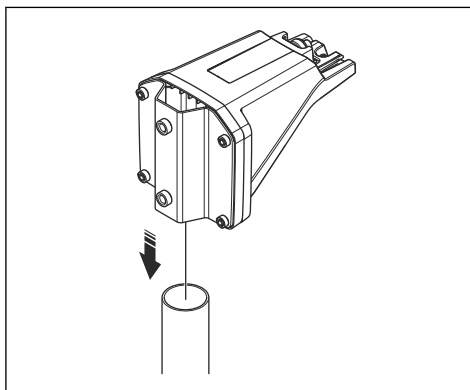
39.10.6.2 Montaż stacji referencyjnej na słupku

1. Dokładnie przymocować słupek do ściany, dachu lub podłoża. Upewnić się, że słupek nie porusza się ani nie może zostać przypadkowo przesunięty.
2. Przymocować wspornik i jeden ze wsporników słupka do ramienia za pomocą 4 śrub (klucz imbusowy 4 mm).



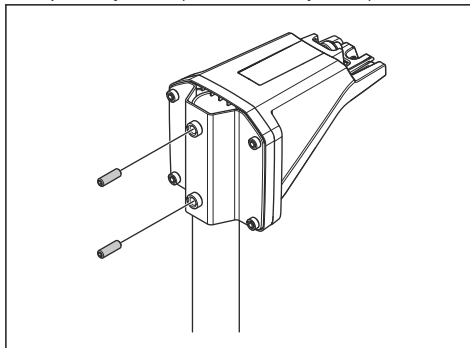
Uwaga: Wsporniki słupków są dostępne w 2 rozmiarach, dzięki czemu można je dopasować do różnych średnic słupków. Należy wybrać wspornik odpowiedni dla danego montażu.

3. Przykręcić ramię na szczycie słupka.

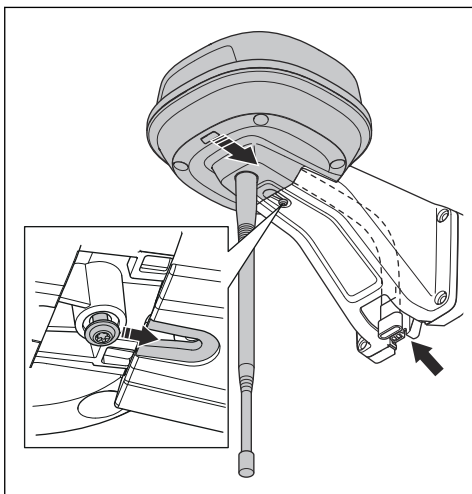


Uwaga: Stację referencyjną należy zamontować na szczycie słupka.

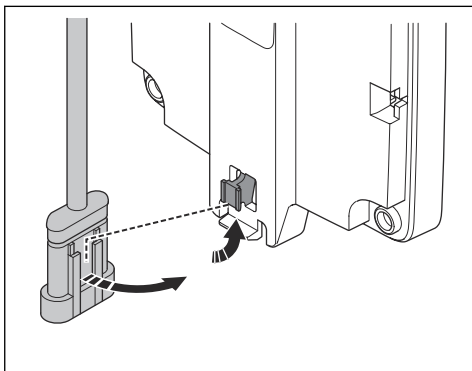
4. Przymocować stację referencyjną do słupka za pomocą 2 śrub (klucz imbusowy 4 mm).



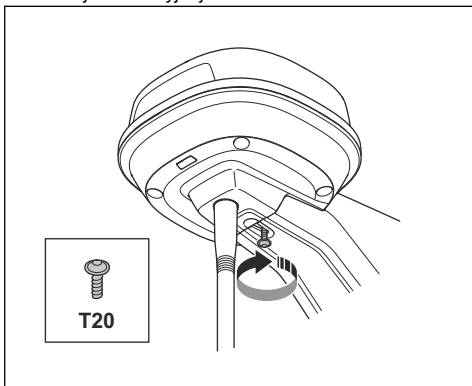
5. Przeciągnąć przewód stacji referencyjnej przez otwór w ramieniu i zamontować stację referencyjną na ramieniu.



6. Przymocować złącze do przewodu do zacisków na ramieniu.



7. Dokręcić śrubę (wkrętak Torx 20) na ramieniu stacji referencyjnej.



8. Podłączyć przewód niskiego napięcia do stacji referencyjnej i zasilacza. Więcej informacji znajduje się w *Określanie lokalizacji zasilacza na stronie 111*.

9. Przymocować przewód niskiego napięcia do słupka za pomocą opasek kablowych od stacji referencyjnej do zasilacza.



UWAGA: Jeśli przewód niskiego napięcia nie jest dobrze przymocowany opaskami zaciskowymi, może ulec uszkodzeniu w przypadku silnego wiatru.

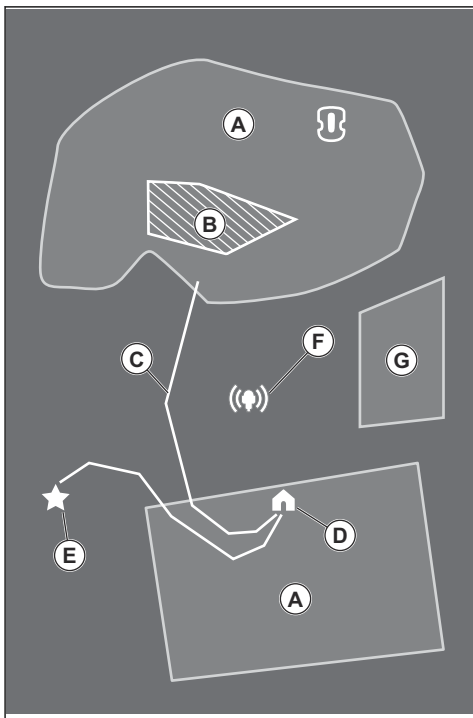
10. Umieścić zasilacz 30-200 cm / 1-6.5 stopy nad podłożem. Więcej informacji znajduje się w *Określanie lokalizacji zasilacza na stronie 113*.
11. Podłączyć przewód zasilający do gniazda zasilania 100–240 V.
12. Począkać, aż wskaźnik stanu LED zacznie świecić ciągłym zielonym światłem. Na początku przez kilka minut wskaźnik stanu LED będzie migać na zielono. Więcej informacji znajduje się w *Kontrolka LED na stacji referencyjnej na stronie 129*.

39.10.7 Instalacja obiektów mapy

Przeczytać ze zrozumieniem instrukcję dotyczące miejsc tworzenia obiektów na mapie. Więcej informacji znajduje się w *Sprawdzenie miejsca wyznaczenia wirtualnych granic na stronie 113*.

Na mapie można stworzyć następujące obiekty dostępne w aplikacji:

- *Obszary pracy (A)*
- *Strefy niedostępne (B)*
- *Ścieżka transportowa (C)*
- *Stacja ładująca (D)*
- *Punkt konserwacji (E)*
- *Stacja referencyjna (F)*
- *Obszar pracy (obszar odrębny) (G)*



Do przeprowadzenia kompletnej instalacji mapy konieczne jest zainstalowanie obszaru pracy i stacji ładującej na mapie.

Obszar pracy wyznaczają wirtualne granice. Na mapie można zainstalować maksymalnie obszarów pracy i obszarów odrębnych.

Istnieją dwa rodzaje obszarów roboczych:

- Obszar roboczy, w którym znajduje się stacja ładująca lub który jest z nią połączony ścieżką transportową, na którym urządzenie działa automatycznie.
- Obszar odrębny to obszar roboczy bez stacji ładującej i bez ścieżki transportowej. Urządzenie musi być przemieszczane ręcznie do i z obszaru roboczego.

Ścieżka transportowa to wirtualna trasa wyznaczona pomiędzy punktem dokowania przed stacją ładującą i obszarem pracy. Kosiarka może przemieszczać się automatycznie wzdłuż tej drogi, ale nie kosi na niej trawy. W aplikacji można tymczasowo włączyć lub wyłączyć ścieżkę transportową.

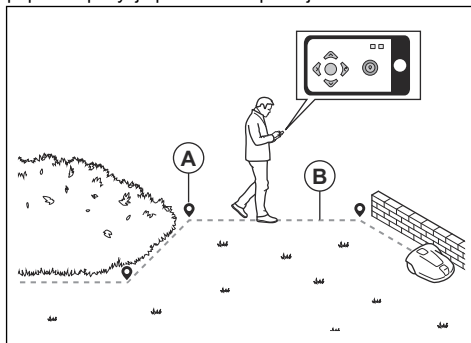
Jeśli występują obszary, w których urządzenie nie powinno pracować, można utworzyć strefy niedostępne. Strefę niedostępną wyznaczają wirtualne granice. W aplikacji można tymczasowo włączyć lub wyłączyć strefy niedostępne.

Punkt konserwacji to określone miejsce, w którym można zaparkować urządzenie. Może to być na przykład punkt serwisowy, w którym wykonywana jest konserwacja urządzenia. Punkt konserwacji jest połączony z punktem dokowania za pośrednictwem ścieżki.

Aby tworzyć obiekty na mapie, należy sterować kosiarką przy pomocy trybu appDrive, który umożliwia dodawanie punktów odniesienia na mapie. Więcej informacji znajduje się w *Rozmieszczanie obiektów na mapie na stronie 121*.

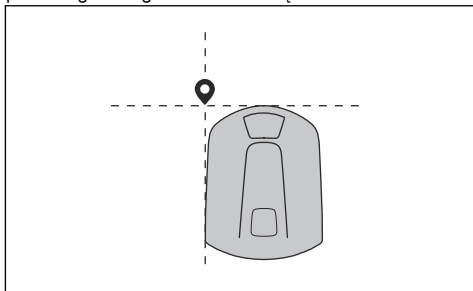
39.10.7.1 Rozmieszczanie obiektów na mapie

Punkty odniesienia (A) to pozycje, które określają wirtualne granice i ścieżki (B). Linie pomiędzy punktami odniesienia są proste. Należy dodać kilka punktów, aby utworzyć łagodne krzywe. Zaleca się stosowanie jak najmniejszej liczby punktów odniesienia. Dla każdego obszaru pracy oraz powiązanych stref niedostępnych i ścieżki transportowej maksymalna liczba punktów odniesienia wynosi 800. Firma Husqvarna zaleca tworzenie maksymalnie 1000 punktów odniesienia dla całej instalacji. Po stworzeniu mapy można poprawić pozycje punktów w aplikacji. Po stworzeniu mapy można poprawić pozycje punktów w aplikacji.

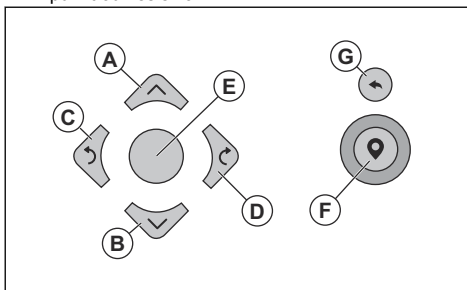


UWAGA: Podczas instalacji obiektów mapy nie wolno podnosić i przenosić kosiarki pomiędzy punktami odniesienia. W celu zapewnienia prawidłowej instalacji należy użyć aplikacji appDrive.

Uwaga: Podczas wyznaczania obszaru pracy lub strefy niedostępnej punkty odniesienia są tworzone obok przedniego lewego narożnika urządzenia.

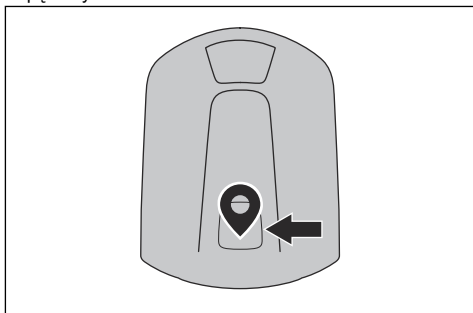


- Użyć przycisku **Cofnij** (G), aby usunąć ostatni punkt odniesienia.



Uwaga: Utrzymywać odległość 2-3 m / 6.5-9.8 stóp za urządzeniem, gdy jest obsługiwane za pomocą aplikacji appDrive.

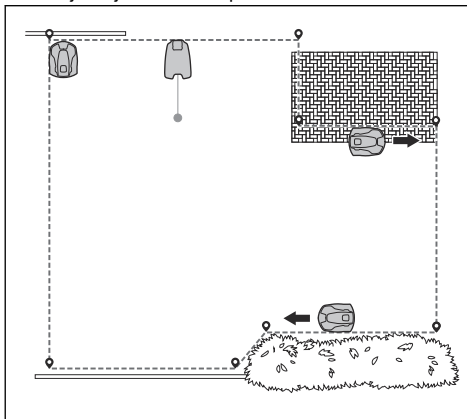
Uwaga: Podczas tworzenia ścieżki transportowej lub ścieżki do punktu konserwacji punkt odniesienia jest tworzony pośrodku urządzenia, pomiędzy kołami napędowymi.



Tworzenie obszaru pracy

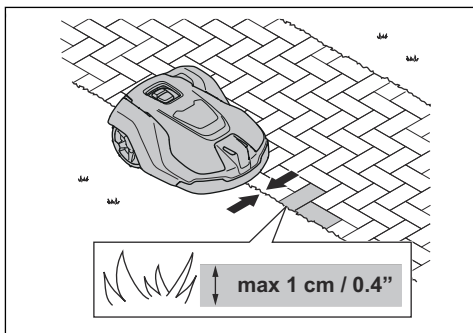
Do utworzenia obszaru roboczego wymagane są co najmniej 3 punkty odniesienia.

- Poprowadzić urządzenie zgodnie z ruchem wskazówek zegara (patrząc od góry) wokół granicy obszaru pracy.
- Dodać punkty odniesienia na mapie. Punkty odniesienia należy tworzyć w odległości co najmniej 3 cm / 1" od przeszkód.

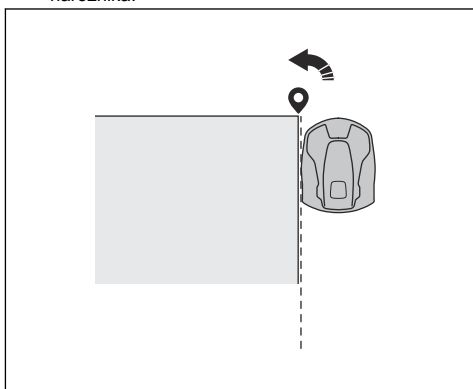


- Należy przebywać w pobliżu kosiarki, aby zapewnić połączenie z nią za pomocą Bluetooth®.
- Sprawdzić, czy widoczny jest stan *EPOS™ potwierdzony* w appDrive.
- Wybrać obiekt, który ma zostać zainstalowany i użyć przycisków w trybie instalacji w aplikacji appDrive do zdalnego sterowania kosiarką.
- **Górnny** przycisk (A) służy do przemieszczania urządzenia do przodu.
- **Dolny** przycisk (B) służy do przemieszczania urządzenia do tyłu.
- Przycisk **strzałki** (C) służy do obracania urządzenia w lewo.
- Przycisk **strzałki** (D) służy do obracania urządzenia w prawo.
- Używać **środkowego** przycisku (E) jako joysticka umożliwiającego przemieszczanie i obracanie urządzenia w dowolnym kierunku.
- Przycisk **punktu odniesienia** (F) służy do dodawania wirtualnego punktu na mapie.

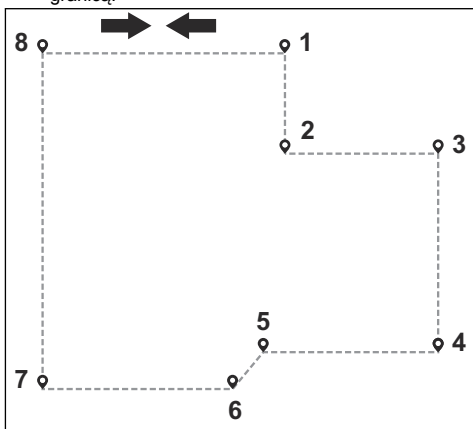
- Dodać punkt odniesienia, aby urządzenie kosiło trawę na krawędzi pomiędzy trawnikiem a kamienną ścieżką. Podczas dodawania punktu odniesienia urządzenie powinno stać jednym kołem na krawędzi trawnika, a drugim na kamiennym ścieżce. Urządzenie może stać jednym kołem na krawędzi trawnika, jeśli wysokość kamiennego ścieżki to maks. 1 cm / 0.4 cala względem trawnika.



- Dodać punkt odniesienia w zewnętrznym narożniku, aby wyznaczyć wirtualną granicę wokół narożnika.



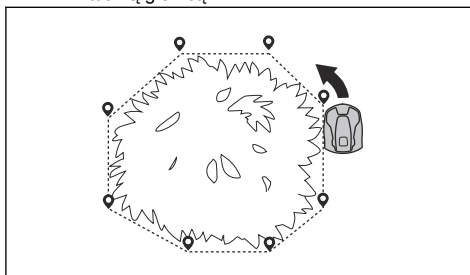
- Nie wolno ustawiać punktów odniesienia w taki sposób, aby wirtualna granica obszaru pracy przecinała samą siebie.
- Zapisać obszar pracy, aby automatycznie połączyć pierwszy i ostatni punkt odniesienia z wirtualną granicą.



Tworzenie strefy niedostępnej

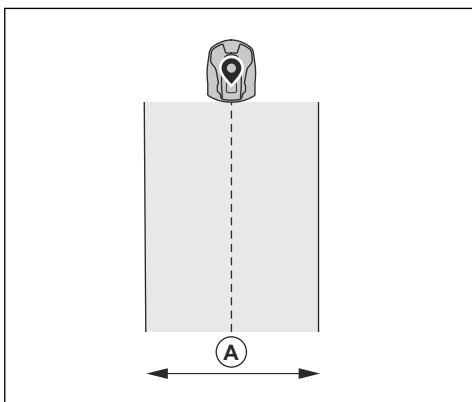
Aby utworzyć strefę niedostępną, wymagane są co najmniej 3 punkty odniesienia.

- Urządzeniem należy kierować w lewo, wokół granicy strefy niedostępnej.
- Dodać punkty odniesienia na mapie. Punkty odniesienia należy tworzyć w odległości co najmniej 3 cm / 1" od przeszkód.
- Nie wolno tworzyć punktów odniesienia powodujących przecinanie się wirtualnej granicy w tej samej strefie niedostępnej.
- Zapisać strefę niedostępną, aby automatycznie połączyć pierwszy i ostatni punkt odniesienia z wirtualną granicą.



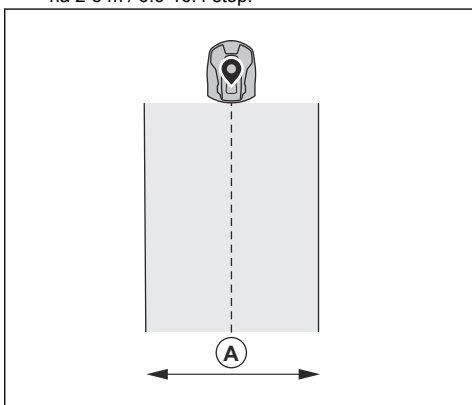
Tworzenie ścieżki transportowej

- Prowadzić urządzenie i dodawać punkty na mapie w celu wyznaczenia ścieżki transportowej. Rozpocząć w obszarze pracy w odległości co najmniej 1 m / 3.3 stóp od granicy wirtualnej.
- Nie wolno wyznaczać ścieżki transportowej przebiegającej przez strefę niedostępną.
- Nie należy ustawiać punktów odniesienia, które sprawiają, że ścieżka transportowa przebiega przez tę samą ścieżkę transportową.
- Prowadzić kosiarkę i dodawać punkty, aby połączyć ścieżkę transportową z punktem dokowania.
- Zapisać ścieżkę transportową, aby automatycznie połączyć ostatni punkt odniesienia z punktem dokowania.
- Ustawić szerokość korytarza (A) dla ścieżki transportowej. Szerokość korytarza można ustawić na 2-5 m / 6.6-16.4 stóp.



Aby utworzyć punkt konserwacji

- Należy zdalnie sterować kosiarką i dodawać punkty na mapie. Rozpocząć dodawanie punktów odniesienia w miejscu, w którym został zainstalowany punkt konserwacji. Pierwszy punkt odniesienia określa punkt konserwacji.
- Uruchomić urządzenie i dodawać punkty odniesienia, aby utworzyć ścieżkę do stacji ładującej.
- Zapisać punkt konserwacji, aby automatycznie połączyć ostatni punkt odniesienia z punktem dokowania.
- Ustawić szerokość korytarza (A) dla punktu konserwacji. Szerokość korytarza można ustawić na 2-5 m / 6.6-16.4 stóp.



Ponowna instalacja stacji ładującej na mapie

W przypadku przeniesienia lub wymiany stacji ładującej należy ją ponownie zainstalować na mapie. Można ją również zainstalować ponownie, jeśli robot koszący nie może zadokować lub połączyć się ze stacją ładującą.

- Wybrać kolejno *obiekty mapy* > *Stacja ładująca* w aplikacji.
- Wybierz opcję *Zainstaluj ponownie stację ładującą* i postępuj zgodnie z instrukcjami.

Ponowna instalacja stacji referencyjnej na mapie

W przypadku przeniesienia lub wymiany stacji referencyjnej należy ją ponownie zainstalować na mapie.

- Wybrać kolejno *obiekty mapy* > *Stacja referencyjna* w aplikacji.
- Wybierz opcję *Zainstaluj ponownie stację referencyjną* i postępuj zgodnie z instrukcjami.

40 Przegląd

40.1 Wprowadzenie – konserwacja

Sprawdzać instalację co roku.

- Upewnić się, że słupek jest dokładnie przymocowany.
- Sprawdzić momenty dokręcenia wszystkich śrub.

Śruba	Narzędzie	Moment siły dokręcenia (Nm)
Górna część podwozia do dolnej części podwozia	Torx 20	1,8
Stacja referencyjna przymocowana do ramienia	Torx 20	1,8
Ramię przymocowane do słupka	Klucz imbusowy, 4 mm	5–6
Ramię, wspornik i wspornik słupka	Klucz imbusowy, 4 mm	5–6

40.2 Czyszczenie urządzenia



OSTRZEŻENIE: Przed przystąpieniem do czynności

konserwacyjnych lub czyszczenia należy odłączyć produkt od zasilania.



UWAGA: Nie używać myjek wysokociśnieniowych do czyszczenia urządzenia. Nie używać rozpuszczalników do czyszczenia.

W razie potrzeby oczyścić produkt wilgotną szmatką.

41 Rozwiązywanie problemów

41.1 Wprowadzenie – rozwiązywanie problemów

Wszystkie komunikaty dotyczące rozwiązywania problemów znajdują się w menu *Komunikaty* w aplikacji. Informacje można również znaleźć na stronie www.husqvarna.com.

41.2 Komunikaty o błędach

Komunikaty o błędach z poniższej tabeli są wyświetlane w aplikacji Automower® Connect. Jeśli dany komunikat często się powtarza, należy porozmawiać z przedstawicielem Husqvarna.

Komunikat	Przyczyna	Postępowanie
<i>Brak sygnału pętli</i>	Zasilacz lub przewód niskiego napięcia stacji ładującej nie są podłączone.	Jeśli wskaźnik LED na stacji ładującej nie świeci, oznacza to brak zasilania. Należy sprawdzić połączenie gniazda zasilania z wyłącznikiem różnicowoprądowym. Upewnić się, czy przewód niskiego napięcia jest podłączony do stacji ładującej.
	Zasilacz lub przewód niskiego napięcia stacji ładującej są uszkodzone.	Należy wymienić zasilacz lub przewód niskiego napięcia.
	<i>Tryb ECO</i> jest włączony, a wskaźnik LED stacji ładującej miga na zielono. Urządzenie zostało uruchomione ręcznie w obszarze roboczym, ale przycisk STOP nie został naciśnięty przed opuszczeniem stacji ładującej przez urządzenie. Sygnał stacji ładującej jest wyłączony, a urządzenie nie może wjechać do stacji ładującej.	Umieścić urządzenie w stacji ładującej. Uruchomić urządzenie.
	Urządzenie nie znajduje sygnału pętli ze stacji ładującej.	Umieścić urządzenie w stacji ładującej i wygenerować nowy sygnał pętli.
	Stacja ładująca nie została prawidłowo zamontowana.	Zamontować stację ładującą zgodnie z instrukcją. Więcej informacji znajduje się w <i>Instalacja stacji ładującej na stronie 116</i> .
	Zakłócenia ze strony metalowych przedmiotów, np. ogrodzeń, stali zbrojeniowej lub zakopanych przewodów w pobliżu stacji ładującej.	Zmienić położenie stacji ładującej.
	<i>Poza obszarem pracy</i>	Obszar pracy jest zbyt nachylony w pobliżu wirtualnej granicy.
Zbyt duże nachylenie ścieżki transportowej lub ścieżki do punktu konserwacji.		Należy zadbać o prawidłowe wyznaczenie ścieżki transportowej. Więcej informacji znajduje się w <i>Tworzenie ścieżki transportowej na stronie 123</i> .
Urządzenie nie wykrywa prawidłowego sygnału stacji ładującej z powodu zakłóceń powodowanych przez inne urządzenia zamontowane w pobliżu.		Umieścić urządzenie w stacji ładującej i wygenerować nowy sygnał pętli.
Zakłócenia ze strony metalowych przedmiotów, np. ogrodzeń, stali zbrojeniowej lub zakopanych przewodów w pobliżu stacji ładującej.		Zmienić położenie stacji ładującej.

Komunikat	Przyczyna	Postępowanie
<i>Rozładowany akumulator</i>	Urządzenie nie może znaleźć stacji ładującej.	Urządzenie nie zna swojego dokładnego położenia i nie może odnaleźć stacji ładującej. Istnieje przeszkoda uniemożliwiająca urządzeniu odnalezienie stacji ładującej.
	Akumulator jest wyeksploatowany.	Wymienić akumulator.
	Antena stacji ładującej jest uszkodzona.	Jeśli wskaźnik LED na stacji ładującej miga na czerwono, oznacza to, że antena stacji ładującej jest uszkodzona. Skontaktować się z autoryzowanym punktem serwisowym.
<i>Problem z mapą</i>	Brak określonego obszaru pracy.	Utworzyć obszar pracy w aplikacji Automower® Connect. Więcej informacji znajduje się w <i>Tworzenie obszaru pracy na stronie 122</i> .
	Plik obiektów mapy jest nieprawidłowy.	Sprawdzić mapę w aplikacji. Dostosować i zapisać mapę. Usunąć mapę i ponownie utworzyć obiekty.
<i>Wyszukiwanie położenia</i>	Słaby sygnał satelitarny do stacji referencyjnej.	Chwilowe osłabienie sygnału satelitarnego. Urządzenie zacznie działać po poprawie sygnałów satelitarnych. Sprawdzić zamontowanie stacji referencyjnej.
	Słaby sygnał satelitarny do urządzenia.	Chwilowe osłabienie sygnału satelitarnego. Urządzenie zacznie działać po poprawie sygnału satelitarnego. Sprawdzić, czy między urządzeniem a niebem nie ma żadnych przedmiotów, które mogłyby zakłócać sygnał z satelitów. Usunąć obiekt lub przeprowadzić nową instalację, aby w obszarze roboczym nie znajdowały się żadne przeszkadzające elementy. Więcej informacji znajduje się w <i>Instalacja obiektów mapy na stronie 120</i>
<i>Brak dokładnej pozycji z satelity</i>	Słaby sygnał satelitarny do stacji referencyjnej.	Sprawdzić zamontowanie stacji referencyjnej.
	Słaby sygnał satelitarny do urządzenia.	Sprawdzić, czy między urządzeniem a niebem nie ma żadnych przedmiotów, które mogłyby zakłócać sygnał z satelitów. Usunąć obiekt lub przeprowadzić nową instalację, aby w obszarze roboczym nie znajdowały się żadne przeszkadzające elementy. Więcej informacji znajduje się w <i>Instalacja na stronie 110</i>

Komunikat	Przyczyna	Postępowanie
<i>Błąd komunikacji ze stacją referencyjną</i>	Urządzenie nie jest połączone ze stacją referencyjną.	Przeprowadzić parowanie między urządzeniem a stacją referencyjną.
	Stacja referencyjna nie została prawidłowo zamontowana.	Sprawdzić zamontowanie stacji referencyjnej.
	Urządzenie nie odbiera sygnału radiowego ze stacji referencyjnej na wszystkich obszarach, na których pracuje.	Sprawdzić, czy urządzenie odbiera sygnał radiowy w całym obszarze roboczym. Jeśli nie, należy przeprowadzić ponowną instalację stacji referencyjnej lub ponowną instalację mapy. Więcej informacji znajduje się w <i>Rozmieszczanie obiektów na mapie na stronie 121</i> .
	Usterka zasilania.	Sprawdzić i usunąć przyczynę awarii zasilania stacji referencyjnej.
	Wystąpił błąd w stacji referencyjnej, a wskaźnik LED miga na czerwono.	Odłączyć, a następnie podłączyć zasilanie stacji referencyjnej, aby ponownie uruchomić stację referencyjną. Jeśli problem utrzymuje się, należy skontaktować się z autoryzowanym centrum serwisowym.
	Występują zakłócenia w działaniu innej stacji referencyjnej lub innych systemów radiowych w danym obszarze.	Ponownie uruchomić urządzenie. Jeśli problem utrzymuje się, należy skontaktować się z autoryzowanym centrum serwisowym.
<i>Zbyt wiele punktów odniesienia</i>	W bieżącym obszarze roboczym znajduje się zbyt wiele punktów odniesienia.	Wykonać nową instalację obszaru roboczego, strefy niedostępnej i ścieżek transportowych. Utworzyć mniejszą liczbę punktów odniesienia. Podzielić bieżący obszar roboczy na więcej obszarów roboczych.
<i>Miejsce docelowe jest nieosiągalne</i>	Pomiędzy stacją ładującą a obszarem roboczym lub punktem konserwacji nie ma ścieżki transportowej.	Utworzyć ścieżkę transportową między stacją ładującą a obszarem roboczym lub punktem konserwacji.
	Ścieżka transportowa jest zablokowana i urządzenie nie może przemieścić się do obszaru roboczego, stacji ładującej ani punktu konserwacji.	Upewnić się, że ścieżka transportowa nie jest zablokowana lub usunąć ścieżkę transportu i wykonać nową ścieżkę transportową.
<i>Wiele stacji referencyjnych</i>	W pobliżu obszaru pracy znajduje się więcej niż jedna stacja referencyjna. Może to spowodować zakłócenia pracy urządzenia wynikające z obecności innej stacji referencyjnej.	Jeśli ten problem występuje często, należy skontaktować się z autoryzowanym centrum serwisowym.
<i>Nie znaleziono wtyczki EPOS</i>	Wtyczka EPOS™ Plug-in jest uszkodzona lub nie jest prawidłowo zamontowana.	Ponownie uruchomić urządzenie. Upewnić się, że wtyczka EPOS™ Plug-in jest prawidłowo zamontowana i że kabel jest podłączony. Jeśli problem utrzymuje się, należy skontaktować się z autoryzowanym centrum serwisowym.
<i>Zmieniono obszar pracy</i>	Zmieniono położenie stacji ładującej lub stacji referencyjnej.	Utworzyć nową mapę.

41.3 Kontrolka LED na stacji referencyjnej

Światło	Status
Zielone migające światło	Uruchamianie stacji referencyjnej. Może to potrwać kilka minut.
Zielone stałe światło	W trakcie pracy.
Czerwone migające światło	Stacja referencyjna nie działa z powodu błędu. Ponownie uruchomić urządzenie. Jeśli problem utrzymuje się, należy skontaktować się z autoryzowanym centrum serwisowym.
Białe migające światło	Konieczne jest przeprowadzenie aktualizacji oprogramowania sprzętowego. Należy skontaktować się z lokalnym przedstawicielem firmy Husqvarna.

41.4 Kontrolka LED na stacji ładującej

Prawidłowe funkcjonowanie instalacji jest potwierdzone przez kontrolkę na stacji ładującej, która świeci w trybie ciągłym lub miga na zielono. Jeśli światło kontrolki ma inny kolor, należy skorzystać z poniższych wskazówek dotyczących rozwiązywania problemów.

Przydatne informacje znajdują się również na stronie www.husqvarna.com. Jeśli nadal konieczna jest pomoc, należy skontaktować się z lokalnym przedstawicielem firmy Husqvarna.

Światło	Status
Zielone stałe światło	Sygnaly są dobre.
Zielone migające światło	Sygnaly są dobre; <i>tryb ECO</i> jest aktywny.
Czerwone migające światło	Zakłócenie w antenie stacji ładującej. Należy skontaktować się z lokalnym przedstawicielem firmy Husqvarna.
Czerwone stałe światło	Usterka w płycie układu elektronicznego lub nieprawidłowe zasilanie w stacji ładującej. Usterka powinna zostać naprawiona przez technika w autoryzowanym serwisie. Należy skontaktować się z lokalnym przedstawicielem firmy Husqvarna.

42 Przechowywanie i utylizacja

42.1 Przechowywanie

W przypadku przechowywania stacji referencyjnej w pomieszczeniu należy pozostawić na swoim miejscu ramię zamontowane na słupku lub na ścianie, aby móc ponownie zamontować stację referencyjną w jej pierwotnym położeniu.

W przypadku pozostawienia stacji referencyjnej na zewnątrz w okresie zimowym zaleca się podłączenie zasilacza.

42.2 Utylizacja

Przestrzegać lokalnych wymogów dotyczących recyklingu oraz obowiązujących przepisów.

43 Dane techniczne

43.1 Dane techniczne

Wymiary stacji referencyjnej	
Długość, maks. długość wraz ze wspornikiem do montażu na słupku cm/cale.	36/13,8
Szerokość, cm / cale	19/7,5
Wysokość, cm / cale	36/13,8
Masa, stacja referencyjna kg/funty	0,88/1,9
Masa, ramię kg/funty	0,33/0,73

Dane produktowe stacji referencyjnej	
Typ zasilacza	ADP-40KR, FW7313/28/D/XX/Y/1.3
Wejściowe napięcie zasilania, V AC	100–240
Wyjściowe napięcie zasilania, V DC	28
Wyjściowe napięcie zasilania, A	1,3
Przewód niskiego napięcia, długość m / stopy	20 / 66
Kod IP stacji referencyjnej	IPX5
Kod IP zasilacza	IP44
Pobór mocy, W	2

Obsługiwane zakresy częstotliwości	
Zakres częstotliwości Bluetooth® (do celów serwisowych)	2400,0–2483,5 MHz
SRD868 (Europa)	863–870 MHz
SRD915 (Australia)	915–928 MHz
SRD915 (Nowa Zelandia)	915–928 MHz

Klasa mocy	
Moc wyjściowa Bluetooth® (do celów serwisowych)	8 dBm
SRD868 (Europa)	13 dBm
SRD915 (Australia)	13 dBm
SRD915 (Nowa Zelandia)	13 dBm

Nie można zagwarantować pełnej kompatybilności pomiędzy urządzeniem a systemami bezprzewodowymi innego typu, takimi jak piloty zdalnego sterowania i nadajniki radiowe.

43.2 Zarejestrowane znaki handlowe

Nazwa handlowa *Bluetooth*® i logo są zastrzeżonymi znakami towarowymi stanowiącymi własność *Bluetooth SIG, inc.* Każde wykorzystanie takich znaków przez Husqvarna odbywa się w ramach umowy licencyjnej.

44 Gwarancja

44.1 Warunki gwarancji

Gwarancja firmy Husqvarna® na funkcjonalność tego produktu obejmuje okres 2 lat od daty zakupu. Gwarancja obejmuje poważne awarie wynikłe na skutek wad materiałowych lub błędów produkcji. W okresie trwania gwarancji wadliwy produkt zostanie wymieniony lub naprawiony na nasz koszt, jeżeli będą spełnione następujące warunki:

- Produkt należy użytkować wyłącznie w sposób zgodny z niniejszą instrukcją obsługi. Niniejsza gwarancja producenta nie ma wpływu na roszczenia gwarancyjne wobec dealera/sprzedawcy.
- Użytkownicy końcowi ani inne nieupoważnione do tego osoby nie mogą podejmować prób naprawienia tego urządzenia.

Przykłady usterek nieobjętych gwarancją:

- Uszkodzenia spowodowane przedostawaniem się wody w wyniku korzystania z myjki wysokociśnieniowej.
- Uszkodzenia spowodowane wyładowaniami atmosferycznymi.
- Uszkodzenia spowodowane niekorzystaniem z oryginalnych części zamiennych i akcesoriów firmy Husqvarna.
- Uszkodzenia spowodowane nieautoryzowaną modyfikacją bądź ingerencją w produkt lub jego układ zasilania.

W przypadku awarii urządzenia Husqvarna należy skontaktować się z lokalnym przedstawicielem firmy Husqvarna, aby uzyskać dalsze wskazówki. Przed skontaktowaniem się z lokalnym przedstawicielem firmy Husqvarna należy przygotować rachunek i informację o numerze seryjnym urządzenia.

45 Deklaracja zgodności

Deklaracja zgodności znajduje się w instrukcji obsługi dołączonej do robota koszącego.

CUPRINS

46 Siguranță.....	132	51 Depozitare și eliminare.....	155
47 Introducere.....	133	52 Date tehnice.....	155
48 Instalare.....	136	53 Garanție.....	156
49 Întreținerea.....	150	54 Declarație de conformitate.....	157
50 Depanarea.....	151		

46 Siguranță

46.1 Definiții privind siguranța

Avertismentele, atenționările și notele sunt utilizate pentru a desemna părți foarte importante din manual.



AVERTISMENT: Se utilizează dacă există risc de vătămare sau de deces pentru operator sau pentru trecători, în cazul în care instrucțiunile din manual nu sunt respectate.



ATENȚIE: Se utilizează dacă există un risc de deteriorare a produsului, a altor materiale sau a zonelor învecinate, dacă instrucțiunile din manual nu sunt respectate.

Nota: Se utilizează pentru a furniza mai multe informații care sunt necesare într-o situație dată.

46.2 Instrucțiuni generale de siguranță



AVERTISMENT: Înainte de a utiliza produsul, citiți instrucțiunile de avertizare care urmează.

- Respectați reglementările naționale legate de siguranța electrică.
- Produsul trebuie utilizat doar cu unitatea de alimentare cu tensiune furnizată de Husqvarna.
- Produsul poate fi utilizat numai cu echipamentul recomandat de producător. Toate celelalte tipuri de utilizare sunt incorecte. Instrucțiunile producătorului privind utilizarea/întreținerea trebuie respectate cu strictețe.
- Produsul poate fi utilizat, întreținut și reparat numai de persoane care cunosc în întregime caracteristicile sale speciale și regulile de siguranță. Vă rugăm să citiți cu atenție manualul operatorului și să vă asigurați că înțelegeți instrucțiunile înainte de a utiliza produsul.

- Husqvarna nu garantează compatibilitatea deplină a produsului cu alte tipuri de sisteme wireless, precum telecomenzile, emițătoarele radio, aparatele auditive pentru hipoacuzici, plasele electrice subterane pentru protecția împotriva animalelor sau dispozitive similare.
- Este interzisă modificarea designului original al produsului. Toate modificările sunt efectuate pe proprie răspundere.
- Temperatura de funcționare este între -20 °C și 45 °C/-4 °F și 113 °F. Temperatura de depozitare este între -20 °C și 70 °C/-4 °F și 158 °F.

46.3 Instrucțiuni de siguranță pentru instalare



AVERTISMENT: Înainte de a utiliza produsul, citiți instrucțiunile de avertizare de mai jos.

- Nu amplasați sursa de alimentare într-o poziție în care există riscul de a se uda. Nu amplasați sursa de alimentare pe sol.
- Nu încapsulați sursa de alimentare. Apa condensată poate să deterioreze sursa de alimentare și poate să crească riscul de electrocutare.
- Risc de electrocutare. Instalați numai pe un dispozitiv de curent rezidual (RCD) la conectarea sursei de alimentare la priza de perete. Aplicabil pentru S.U.A./Canada. Dacă sursa de alimentare este instalată afară: Risc de electrocutare. Conectați numai la o priză GFCI de clasa A (RCD) acoperită, care are carcasă rezistentă la intemperii, cu capac de priză de accesorii introdus sau eliminat.
- Asigurați-vă că fișele cablului de joasă tensiune și ale sursei de alimentare electrică sunt curate și uscate înainte de a le conecta.
- Există riscul de cădere de obiecte în timpul instalării stației de referință. Acest lucru poate duce la vătămări corporale.

- Cablul de alimentare și cablul prelungitor trebuie să se afle în afara zonei de lucru, pentru a elimina riscul deteriorării lor.
- Există risc de cădere când instalați stația de referință într-o poziție înaltă. Asigurați-vă că aveți o poziție stabilă când instalați stația de referință.
- Deconectați produsul de la sursa de alimentare înainte de a-l curăța sau de a efectua lucrări de întreținere asupra acestuia.

46.4 Instrucțiuni de siguranță pentru întreținere



AVERTISMENT: Înainte de a utiliza produsul, citiți instrucțiunile de avertizare de mai jos.

46.5 În cazul unei furtuni cu descărcări electrice

Pentru a diminua riscul de deteriorare a componentelor electrice din stația de referință, recomandăm ca sursa de alimentare a stației de referință să fie deconectată dacă există riscul producerii unei furtuni. Conectați din nou sursa de alimentare după ce trece riscul de furtună.

47 Introducere

47.1 Introducere

Număr de serie:	
Număr produs:	

Numărul de serie se află pe plăcuța de identificare a produsului și pe ambalajul produsului. Folosiți numărul de serie pentru a vă înregistra produsul pe www.husqvarna.com.

47.1.1 Asistență

Pentru asistență pentru produs, adresați-vă reprezentanței de service Husqvarna.

47.1.2 Descrierea produsului

Nota: Husqvarna actualizează periodic aspectul și funcțiile produselor. Consultați *Asistență la pagina 133*.

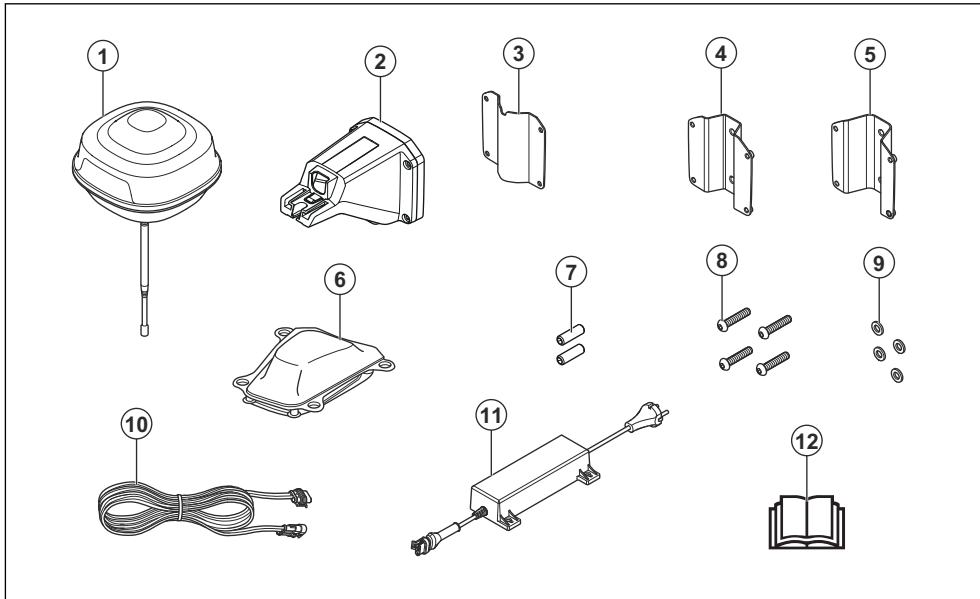
Kitul include o stație de referință EPOS™ și un EPOS™ Plug-in de instalat pe mașina robotizată de tuns gazonul 320/430X/450X NERA. Stația de referință EPOS™ primește semnale de la sateliți și trimite date de corecție către mașina robotizată de tuns gazonul. EPOS™ Plug-

in folosesc semnale de la sateliți și date de corecție de la stația de referință pentru poziționare.

47.1.3 Descrierea sistemului

Sistemul EPOS™ conține o mașină robotizată de tuns gazonul, o stație de încărcare și o stație de referință. Mașina robotizată de tuns gazonul și stația de referință primesc semnale prin satelit pentru poziționare. Stația de referință este staționară și trimite date de corecție către mașina robotizată de tuns gazonul ca să obțină o poziție precisă pentru aceasta. Zona de lucru este creată virtual într-o aplicație folosind produsul și adăugând puncte de trecere în vederea alcătuirii unei hărți în aplicație.

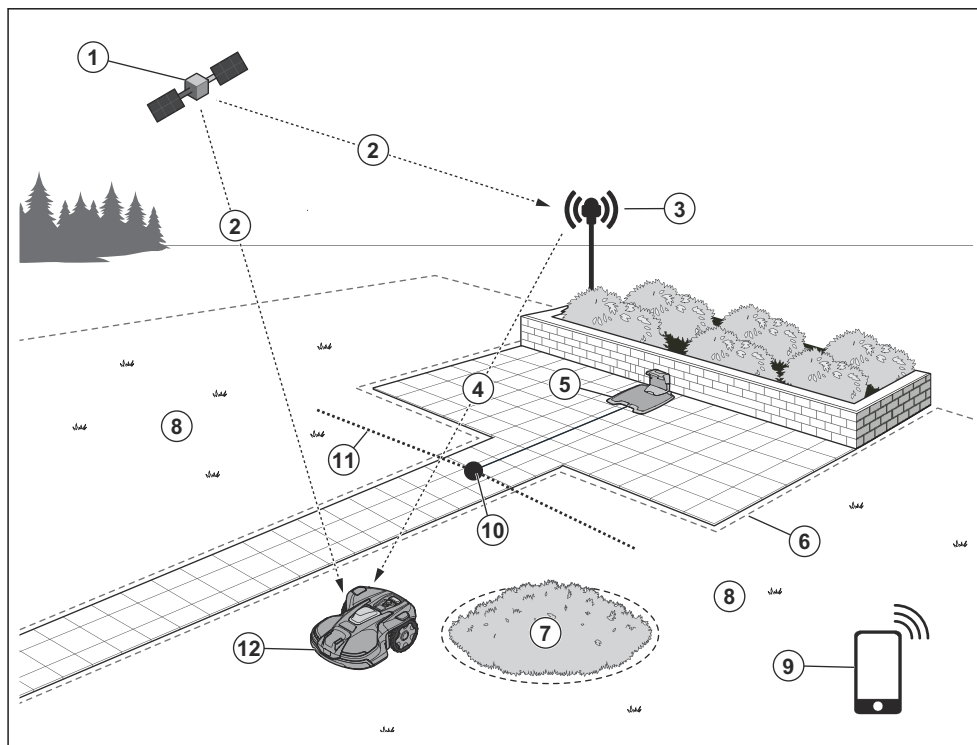
47.1.4 Prezentarea generală a produsului



1. Stație de referință
2. Braț
3. Consolă de susținere
4. Consolă mică pentru stâlp, pentru stâlpi cu dimensiunea de 32-44 mm/1.26-1.73 in.
5. Consolă mare pentru stâlp, pentru stâlpi cu dimensiunea de 44-55 mm/44-55 in.
6. Automower® EPOS™ Plug-in
7. Șuruburi
8. Șuruburi
9. Șaibe
10. Sursa de alimentare³⁶
11. Cablu de joasă tensiune
12. Manualul operatorului

³⁶ Aspectul poate diferi în funcție de piață.

47.1.5 Prezentare generală a sistemului



1. Sateliți
2. Semnale de la sateliți
3. Stație de referință
4. Date de corecție
5. Stație de încărcare³⁷
6. Delimitare virtuală
7. Zonă interzisă
8. Zona de lucru
9. Dispozitiv mobil³⁸
10. Punct de andocare
11. Cale de transport
12. Mașină robotizată de tuns gazonul cu kit EPOS™ Plug-in³⁹



Acest produs este în conformitate cu directivele UE aplicabile.



Acest produs este în conformitate cu directivele UK aplicabile.



Nu este permisă aruncarea produsului ca deșeu menajer obișnuit. Respectați reglementările naționale și folosiți sistemul local de reciclare.

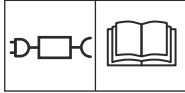
47.1.6 Simbolurile de pe produs

Aceste simboluri pot fi găsite pe produs. Asigurați-vă că le înțelegeți.

³⁷ Neinclus.

³⁸ Neinclus.

³⁹ Mașina robotizată de tuns gazonul nu este inclusă.



Utilizați o sursă de alimentare detașabilă, conform indicațiilor de pe plăcuța de identificare de lângă simbol.



Carcasa conține componente care sunt sensibile la descărcările electrostatice (ESD). Țasii trebuie să fie deschiși și sigilați numai de către un tehnician de service autorizat. Garanția se pierde în cazul în care sigiliul este rupt.

Nota: Celelalte simboluri/autocolante de pe produs se referă la cerințele de certificare pentru unele piețe.

47.1.7 Simboluri din aplicație



Indică puterea semnalului radio pe care îl recepționează produsul de la stația de referință.



Starea este *EPOS confirmat*. Produsul are o poziție și o direcție precisă. Acestea sunt necesare pentru funcționarea automată a produsului și pentru instalarea obiectelor pe hartă.



Starea este *Açıunea EPOS este necesară*. Produsul are o poziție exactă, care este necesară pentru funcționarea manuală sau automată a acestuia, pentru a obține o direcție precisă.



Starea este *EPOS caută*. Produsul nu are o direcție precisă și caută semnale de la sateliți și date de corecție pentru a obține o poziție precisă.

48 Instalare

48.1 Introducere - Instalarea



AVERTISMENT: Citiți și înțelegeți capitolul referitor la siguranță înainte de a instala produsul.



AVERTISMENT: Citește capitolul despre siguranță din manualul mașinii robotizate de tuns gazonul înainte de a instala produsul.



ATENȚIE: Utilizați piese de schimb și materiale de instalare originale.

Nota: Consultați www.husqvarna.com pentru mai multe informații despre instalare.

48.2 Componentele principale pentru instalare

Setul de instalare include următoarele componente:

- Mașină robotizată de tuns gazonul⁴⁰, care tunde automat gazonul.

⁴⁰ Achiziționată separat.

⁴¹ Achiziționată separat.

⁴² Inclusă cu stația de încărcare.

- Stație de încărcare⁴¹, care încarcă produsul.
- Sursă de alimentare electrică⁴², care este conectată la stația de încărcare și la o priză electrică de 100-240 V.
- O sursă de alimentare, care este conectată la stația de referință și la o priză electrică de 100 - 240 V.
- Stația de referință, care primește semnale de la sateliți și trimite date de corecție către mașina robotizată de tuns gazonul.
- Automower® EPOS™ Plug-in.
- Dispozitiv mobil cu aplicația Automower® Connect pentru realizarea instalării și setărilor pentru produs.

48.3 Pregătirea pentru instalare



ATENȚIE: Gropile cu apă din gazon pot cauza deteriorarea produsului.



ATENȚIE: Citiți capitolul despre instalare înainte de a începe instalarea.

- Efectuați un plan al zonei de lucru și includeți toate obstacolele. Astfel vă va fi mai ușor să examinați

unde să amplasați stația de încărcare, stația de referință și delimitările virtuale.

- Faceți un semn pe schiță unde veți amplasa stația de încărcare, stația de referință, punctul de întreținere, traseele de transport și delimitările virtuale pentru zonele de lucru și zonele interzise.
- Urmați instrucțiunile pentru distanțele dintre obiectele intercalate.
- Umpleți gropile din gazon pentru a-l nivela.
- Tundeți iarba înainte să instalați produsul. Asigurați-vă că iarba are maximum 10 cm/ 4 in.

Nota: În primele săptămâni după instalare, nivelul de zgomot în timpul tunderii ierbii poate fi mai mare decât de obicei. Nivelul de zgomot scade după un timp.

48.4 Examinarea amplasării a stației de referință



ATENȚIE: Dacă în apropiere se află un paratrăsnet, nu instalați stația de referință mai sus decât paratrăsnetul.

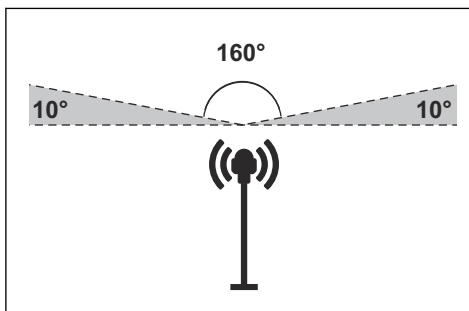


ATENȚIE: Nu montați stația de referință pe un catarg de steag. Mișcările stației de referință vor afecta datele de corecție cu poziția precisă trimise către produs.

- Montați stația de referință pe un obiect fix, care nu se poate mișca sau roti.
- Montați stația de referință pe un stâlp sau un perete. Stâlpul trebuie să aibă un diametru de 32-55 mm / 1.26-2.16 in. pentru a se potrivi cu accesoriile de pe stația de referință.

Nota: Dacă stația de referință este montată pe perete, partea superioară a acesteia trebuie să se afle deasupra peretelui. Obiectele metalice pot provoca interferențe cu semnalul stației de încărcare.

- Asigurați-vă că stația de referință are vizibilitate completă spre cer. Cel puțin 135 grade de cer trebuie să fie vizibile. Vă recomandăm vizibilitate completă spre cer în toate direcțiile, la peste 10° unghi de elevație.



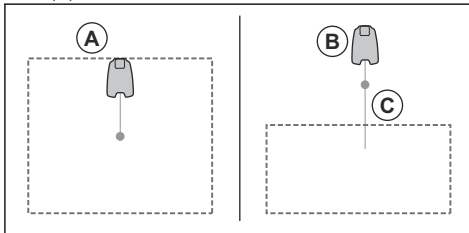
- Instalați stația de referință la o înălțime de minimum 2 m / 6.5 ft.
- Distanța maximă dintre stația de referință și produs este de 500 m / 1640 ft. când câmpul vizual este liber. Obiectele dintre stația de referință și produs reduc distanța.

48.5 Examinarea locului de amplasare a sursei de alimentare

- Amplasați sursa de alimentare într-o zonă cu acoperiș și protecție împotriva soarelui și ploii.
- Amplasați sursa de alimentare într-o zonă cu un flux de aer bun.
- Folosiți un dispozitiv de curent rezidual (RCD) când conectați sursa de alimentare la priza de alimentare.
- Prolungați cablul de joasă tensiune dacă este necesar. Cablul de joasă tensiune poate fi prelungit până la 100 m / 328 ft.

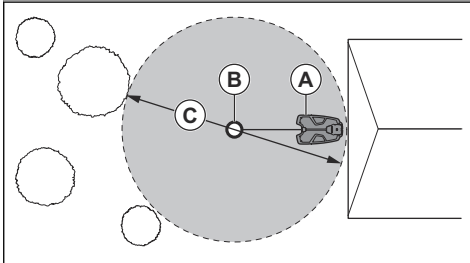
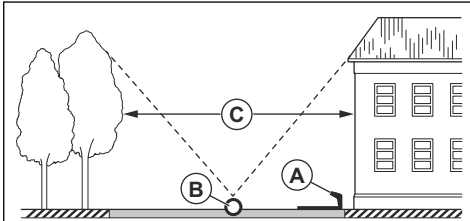
48.6 Examinarea locului de amplasare a stației de încărcare

- Puteți amplasa stația de încărcare în zona de lucru sau altundeva. Nu este necesar niciun traseu de transport dacă stația de încărcare se află în zona de lucru (A). Nu este necesar un traseu de transport dacă produsul se află complet în zona de lucru atunci când se află în punctul de andocare al stației de încărcare. Dacă stația de încărcare și punctul de andocare (B) nu se află în zona de lucru, trebuie să instalați un traseu de transport (C).

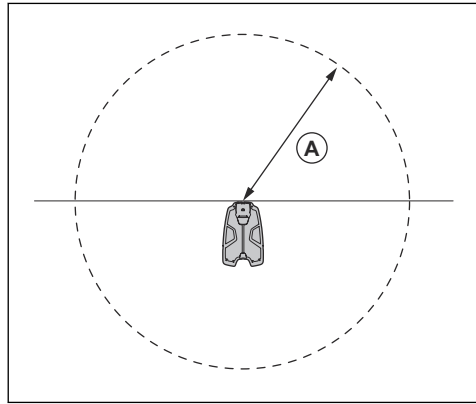
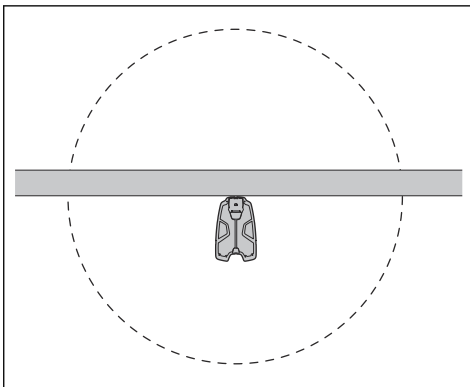


- Puteți să amplasați stația de încărcare în adăpostul Automower®.

- Amplasați stația de încărcare (A) într-un loc în care punctul de andocare (B) are vizibilitate directă spre cer. Punctul de andocare de pe stația de încărcare (B) este locul în care produsul se oprește după retragerea din stația de încărcare. Distanța de retragere poate fi setată la 70-250 cm / 28-98 in. Verificați dacă există minim 3 m (C) între obiectele mai înalte de 1 m / 3.3 ft. în jurul punctului de andocare (B).

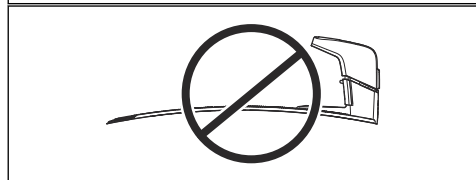
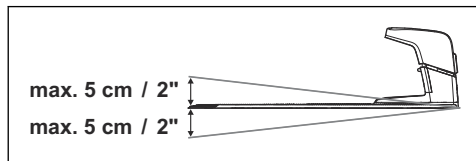


- Dacă produsul nu trebuie să funcționeze într-o secțiune din zona de andocare, amplasați un perete de protecție de minimum 15 cm/6 in. înălțime. Zona de andocare (A) este o secțiune circulară, în jurul stației de încărcare, cu o rază de 3 m/9.8 ft.



Nota: Produsul utilizează semnalul stației de încărcare pentru a căuta stația de încărcare când se află în zona de andocare.

- Amplasați stația de încărcare în apropierea unei prize electrice.
- Amplasați stația de încărcare pe o suprafață plană.
- Placa de bază a stației de încărcare nu trebuie să fie îndoită.



- Dacă zona de lucru este formată din 2 părți separate printr-o pantă abruptă, Husqvarna vă recomandă să așezați stația de încărcare în partea mai joasă.



ATENȚIE: Nu instalați stația de încărcare unde există obiecte metalice îngropate în sol. Obiectele metalice pot provoca interferențe cu semnalul stației de încărcare.

48.7 Examinarea locului de amplasare a sursei de alimentare



ATENȚIE: Asigurați-vă că cuțitele produsului nu taie cablul de joasă tensiune.



ATENȚIE: Nu puneți cablul de joasă tensiune într-o bobină sau mai jos de placa stației de încărcare. Bobina provoacă interferențe cu semnalul de la stația de încărcare.



- Amplasați sursa de alimentare într-o zonă cu acoperiș și protecție împotriva soarelui și ploii.
- Amplasați sursa de alimentare într-o zonă cu un flux de aer bun.
- Când conectați sursa de alimentare la priza electrică, folosiți un dispozitiv de protecție împotriva curentului rezidual (RCD) cu un curent de declanșare de maximum 30 mA.

Cablurile de joasă tensiune de lungimi diferite sunt disponibile ca accesorii.

48.8 Pentru a examina unde se instalează delimitările virtuale



ATENȚIE: Dacă zona de lucru se află în imediata apropiere a unor lacuri, pante, prăpăstii sau drumuri publice, trebuie să existe un perete de protecție. Peretele trebuie să aibă o înălțime de minimum 15 cm / 6 in.



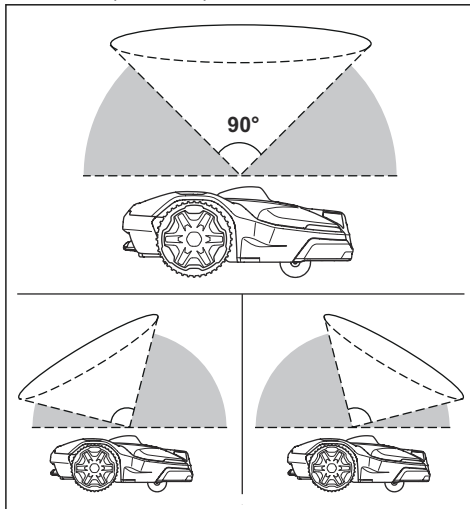
ATENȚIE: Nu lăsați produsul să funcționeze pe pietriș.

- Pentru o utilizare atentă fără zgomot, izolați toate obstacolele, precum copaci, rădăcini și pietre.
- Creați un plan al zonei de lucru înainte de a instala delimitările virtuale.

48.9 Pentru a instala obiecte pe hartă lângă clădiri și copaci

Când produsul funcționează, trebuie să aibă vizibilitate directă spre cer pentru a folosi semnalele de la sateliți pentru navigare.

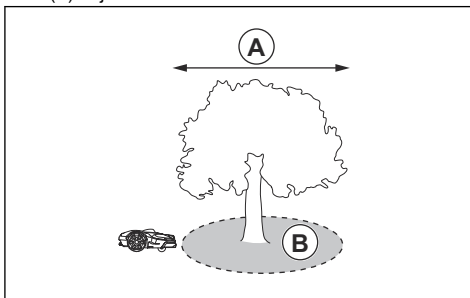
- Verificați dacă secțiunea 90° de cer este vizibilă.



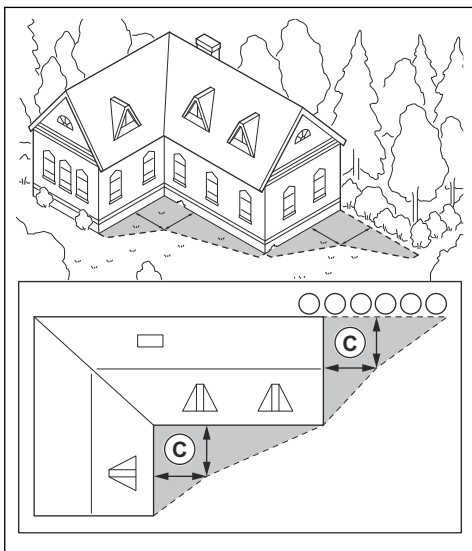
Nota: Obiectele mai scunde de 1 m / 3.3 ft. nu interferează cu funcționarea produsului.

Nota: Coroanele copacilor cu diametre mai mici de 4 m / 13 ft. nu interferează cu funcționarea produsului. Dacă într-o zonă se află mai mulți copaci mici și diametrul total al coroanelor lor este mai mic de 4 m / 13 ft., aceștia nu interferează cu funcționarea produsului.

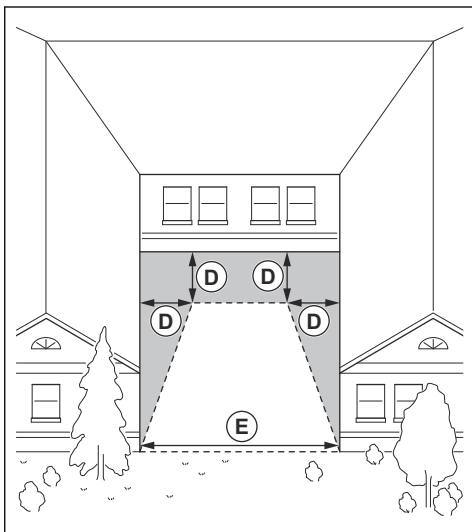
- Pentru copacii cu coroane al căror diametru este mai mare de 4 m / 13 ft. (A), creați o zonă interzisă (B) în jurul lor.



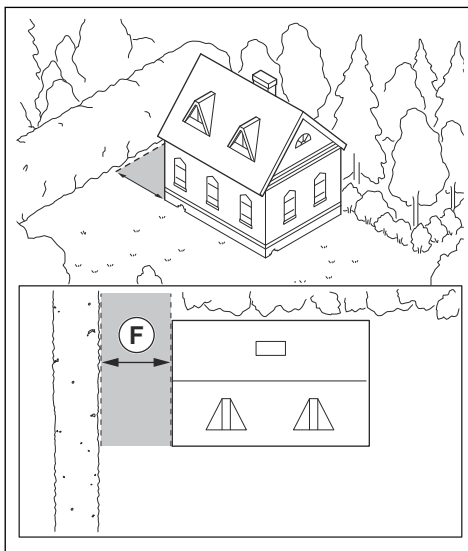
- Pentru obiectele în formă de L mai înalte de 1 m / 3.3 ft, instalați delimitarea virtuală la distanța minimă (C) de 1.5 m / 5 ft.



- Pentru a instala delimitări virtuale într-o zonă cu un obiect în formă de U mai înalt de 1 m / 3.3 ft, verificați dacă distanța (E) este de minimum 6 m / 20 ft. Dacă obiectul este mai înalt de 3 m / 10 ft., verificați dacă distanța (E) este de două ori mai mare decât înălțimea celui mai înalt obiect. Instalați delimitarea virtuală la o distanță minimă (D) de 1.5 m / 5 ft. de obiect.



- Pentru zonele dintre obiecte mai înalte de 1 m / 3.3 ft., distanța (F) trebuie să fie de minimum 4 m / 13 ft.



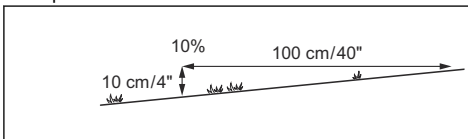
Nota: Pentru zonele cu lățime mai mică de 4 m / 13 ft., trebuie creată o cale de transport pe care mașina robotizată de tuns gazonul să o parcurgă fără să tundă.

48.9.1 Treceri

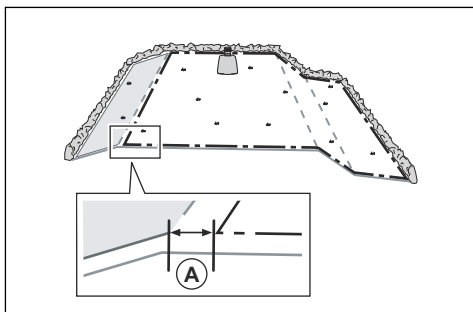
Un pasaj este o secțiune care are o delimitare virtuală pe fiecare parte și care conectează 2 secțiuni ale zonei de lucru. Pasajul trebuie să aibă minimum 2 m / 6.5 ft. lățime pentru obținerea unor rezultate bune de tundere.

48.9.2 Configurarea obiectelor pe hartă în pantă

Produsul poate să funcționeze 50% pe pante. Nu includeți pante prea abrupte în zona de lucru. Pantele prea abrupte pot fi izolate ca zone interzise. Panta (%) este calculată ca înălțime pentru fiecare metru. Exemplu: 10 cm / 100 cm = 10%.



- Pentru pante mai mari de 50% în zona de lucru, izolați panta cu o zonă interzisă.
- Pentru pante mai mari de 25% de-a lungul marginii exterioare a gazonului. Pentru fixarea limitei virtuale, utilizați produsul cu roata din spate la 5 cm/2 in. (A) de margine.



- Pentru pante aflate în apropierea unui drum public, amplasați un gard sau un perete de protecție de-a lungul marginii exterioare a pantei.

48.10 Pentru a instala produsul

1. Instalați EPOS™ Plug-in. Consultați *Pentru a instala pluginul EPOS la pagina 141*.
2. Instalați aplicația Automower® Connect pe dispozitivul dvs. mobil. Consultați *Automower® Connect la pagina 142*.
3. Efectuați o operație de asociere între produs și aplicația Automower® Connect. Parcurgeți configurarea EPOS™ din aplicația Automower® Connect. Consultați *Pentru configurarea EPOS™ la pagina 141*.
4. Instalați stația de încărcare. Consultați *Instalarea stației de încărcare la pagina 142*.
5. Instalați stația de referință. Consultați *Instalarea stației de referință la pagina 143*.
6. Creați o hartă cu zone de lucru, zone interzise, căi de transport și puncte de întreținere. Consultați *Instalarea obiectelor hărții la pagina 146*.
7. Utilizați aplicația Automower® Connect pentru a configura setările produsului. Consultați *Automower® Connect la pagina 142*.

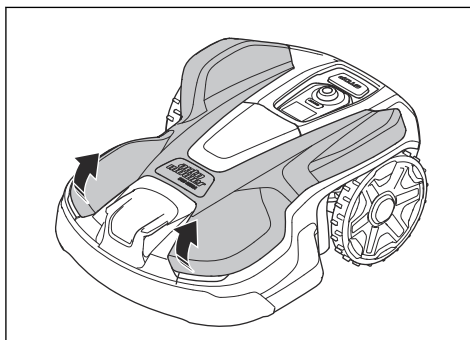
Nota: Pentru informații suplimentare despre setările din aplicație, citiți manualul operatorului pentru mașina robotizată de tuns gazonul.

48.10.1 Dispozitive de montare

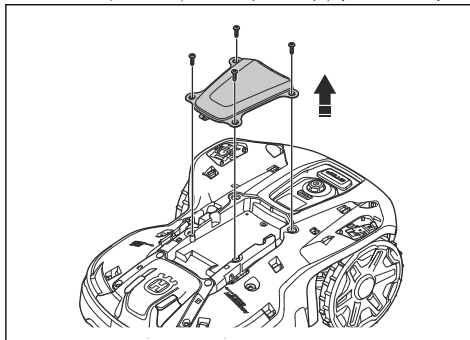
- Șurubelniță, Torx 20.
- Cheie hexagonală, 4 mm. Inclusă în ambalaj.
- Cheie hexagonală, 8 mm. Inclusă în ambalaj.

48.10.2 Pentru a instala pluginul EPOS

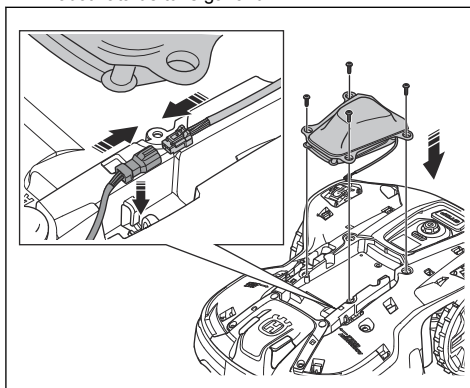
1. Scoateți capacul superior al mașinii robotizate de tuns gazonul.



2. Scoateți cele 4 șuruburi (Torx20) și placa de capac.



3. Scoateți bușonul de etanșare de pe conector.
4. Conectați cablul de la pluginul EPOS la mașina robotizată de tuns gazonul.



5. Montați pluginul EPOS cu 4 șuruburi.
6. Montați capacul superior.

48.10.3 Pentru configurarea EPOS™

Atunci când produsul este trecut în starea PORNIT pentru prima dată, unele setări de bază trebuie efectuate înainte ca produsul să poată începe să

funcționeze. De asemenea, trebuie să efectuați o asociere între produs și aplicația Automower® Connect pentru a instala obiecte pe hartă, pentru a modifica setările și pentru a utiliza produsul. Utilizați aplicația Automower® Connect pe dispozitivul dvs. mobil sau pe aplicația .

1. Setează produsul la ON.

Nota: Modul de funcționare pentru asociere Bluetooth® al produsului este activat pentru 3 minute. Dacă operația de asociere dintre produs și dispozitivul mobil nu este finalizată în 3 minute, setați produsul la OFF, apoi la ON.

2. Conectați-vă la contul Husqvarna din aplicația Automower® Connect.
3. Porniți Bluetooth® pe dispozitivul dvs. mobil.
4. Selectați *Mașinile mele de tuns gazonul* din aplicația Automower® Connect și adăugați produsul.
5. Introduceți codul PIN din fabrică.
6. Urmați instrucțiunile pentru configurarea EPOS™ din aplicația Automower® Connect. Faceți o asociere între stația de referință și stația de încărcare, apoi instalați obiectele de pe hartă.

Nota: Operația de asociere între aplicația Automower® Connect și produs trebuie efectuată o singură dată.

48.10.4 Automower® Connect

Automower® Connect este o aplicație gratuită pentru dispozitivul dvs. mobil. Utilizați aplicația pentru instalarea, stabilirea setărilor și utilizarea produsului. În aplicația Automower® Connect puteți găsi și alte informații, de exemplu despre alarmă și statistici.

Aplicația asigură 2 moduri de conectivitate: conectivitate celulară cu rază lungă și conectivitate Bluetooth® cu rază scurtă.

- Panou de bord care arată starea curentă a produsului și starea de încărcare a bateriei.

Nota: Conexiunea celulară la Automower® Connect nu este acceptată în toate țările, din cauza sistemelor celulare specifice anumitor regiuni. Service-ul Automower® Connect inclus pentru toată durata de viață se aplică numai dacă există un sub-furnizor terț de disponibil în zona operațională.

48.10.5 Instalarea stației de încărcare

Citiți și înțelegeți instrucțiunile legate de stația de încărcare. Consultați *Examinarea locului de amplasare a stației de încărcare la pagina 137*.



ATENȚIE: Nu faceți găuri noi în placa stației de încărcare.



ATENȚIE: Nu puneți picioarele pe placa de bază a stației de încărcare.



AVERTISMENT: Asigurați-vă că fișele cablului de joasă tensiune și ale sursei de alimentare electrică sunt curate și uscate înainte de a le conecta.

La conectarea sursei de alimentare, folosiți numai o priză electrică conectată la un dispozitiv de protecție împotriva curentului rezidual (RCD).

48.10.5.1 Instalarea stației de încărcare



ATENȚIE: Nu faceți găuri noi în placa stației de încărcare.



ATENȚIE: Nu puneți picioarele pe placa de bază a stației de încărcare.



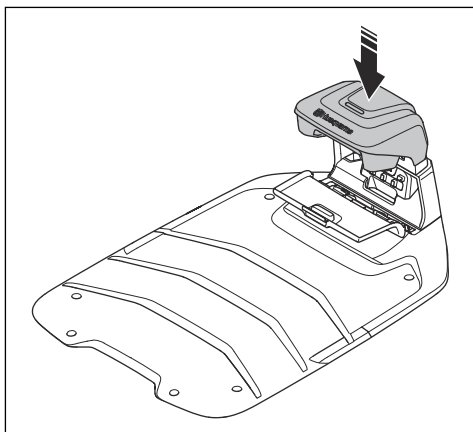
AVERTISMENT: Asigurați-vă că fișele cablului de joasă tensiune și ale sursei de alimentare electrică sunt curate și uscate înainte de a le conecta.

La conectarea sursei de alimentare, folosiți doar o priză electrică conectată la un dispozitiv de protecție împotriva curentului rezidual (RCD).

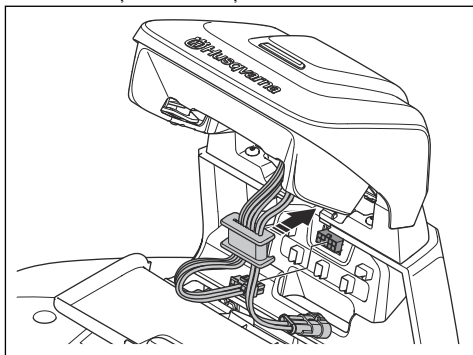
1. Citiți și înțelegeți instrucțiunile legate de stația de încărcare. Consultați *Examinarea locului de amplasare a stației de încărcare la pagina 137*.
2. Amplasați stația de încărcare în zona aleasă.

Nota: Nu fixați stația de încărcare în sol cu șuruburile furnizate decât după instalarea firului de ghidare.

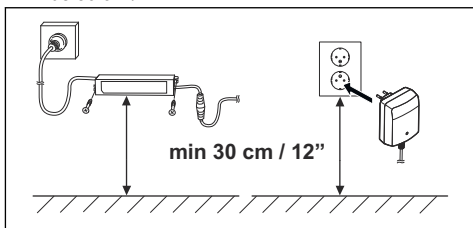
3. Deschideți trapa de pe partea din față a stației de încărcare.
4. Prindeți partea din față a stației de încărcare.



5. Înclinați partea din față a stației de încărcare.
6. Puneți manșonul de trecere cu cablurile în poziție.
7. Conectați cablul la stația de încărcare.



8. Conectați cablul de joasă tensiune la stația de încărcare.
9. Închideți trapa de pe partea din față a stației de încărcare.
10. Amplasați sursa de alimentare la o înălțime minimă de 30 cm / 12 in.



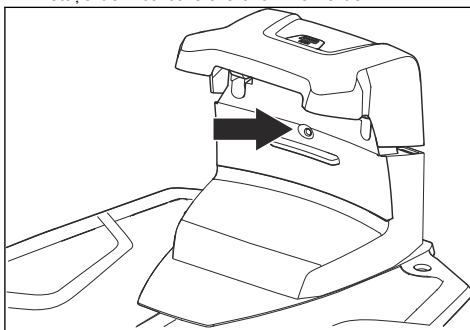
11. Conectați cablul de alimentare la o priză electrică de 100-240 V.

Nota: Produsul poate fi pus în stație pentru a se încărca în timp ce instalați cablul de delimitare.

12. Prindeți cablul de joasă tensiune pe pământ cu țărui sau îngropați-l.
13. Conectați cablurile la stația de încărcare după ce terminați de instalat cablul de delimitare și firul de ghidare.
14. După instalarea firului de ghidare, fixați stația de încărcare în sol cu șuruburile furnizate.

48.10.5 Efectuarea unui control vizual al stației de încărcare

1. Asigurați-vă că lampa indicatoare cu LED de pe stația de încărcare are o lumină verde.



2. Dacă lampa indicatoare cu LED nu are o lumină verde, verificați instalația. Consultați *Efectuarea unui control vizual al stației de încărcare la pagina 143* și *Efectuarea unui control vizual al stației de încărcare la pagina 143*.

48.10.6 Instalarea stației de referință

Puteți monta stația de referință pe un stâlp sau un perete.



ATENȚIE: Mișcările stației de referință vor afecta datele de corecție cu poziția precisă trimise către produs. Stația de referință trebuie fixată bine pe stâlp sau perete.

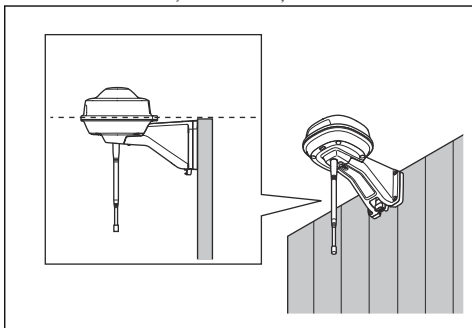


ATENȚIE: Obiectele de pe hartă își vor schimba poziția dacă mutați stația de referință. Reglați obiectele de pe hartă sau efectuați din nou instalarea în aplicația Automower® Connect.

48.10.6.1 Montarea stației de referință pe perete

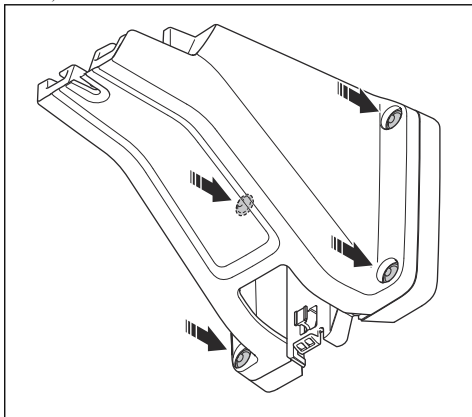
Nota: Șuruburile pentru fixarea pe perete nu sunt incluse, deoarece materialele din care sunt făcuți pereții diferă.

1. Țineți brațul stației de referință pe perete în locul în care îl veți prinde. Faceți 4 semne pe perete în locul în care veți fixa cele 4 șuruburi.

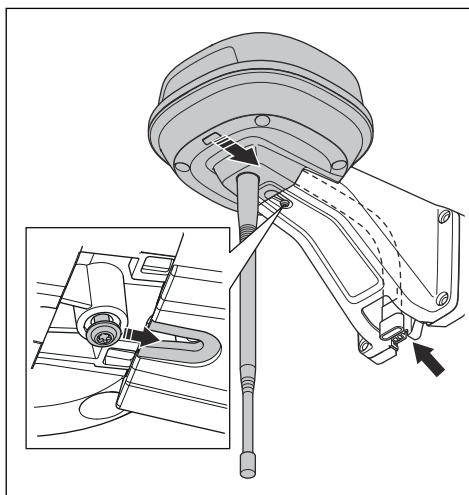


Nota: Dacă stația de referință este montată pe perete, partea superioară a acesteia trebuie să se afle deasupra peretelui.

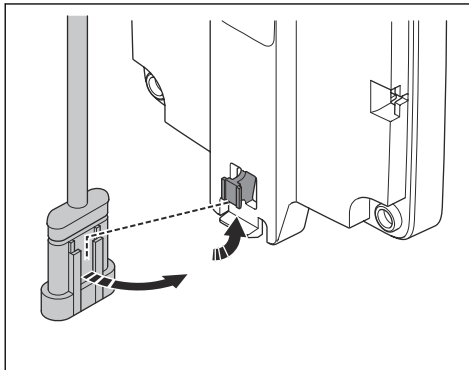
2. Faceți 4 găuri în perete pentru cele 4 șuruburi.
3. Montați stația de referință pe perete cu cele 4 șuruburi.



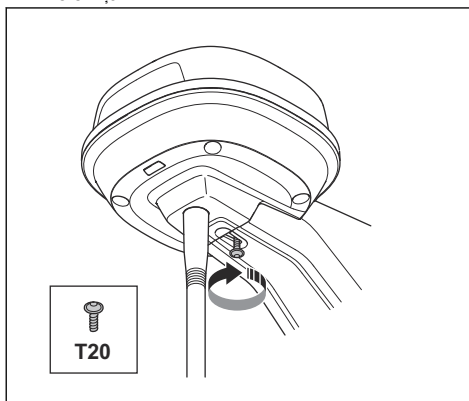
4. Trageți cablul stației de referință prin fanta din braț și montați stația de referință pe braț.



5. Prindeți conectorul de clemele brațului.



6. Strângeți șurubul (Torx 20) de pe brațul stației de referință.



7. Conectați cablul de joasă tensiune la stația de referință și sursa de alimentare.
8. Prindeți cablul de joasă tensiune cu coliere pe perete de la stația de referință la sursa de alimentare.

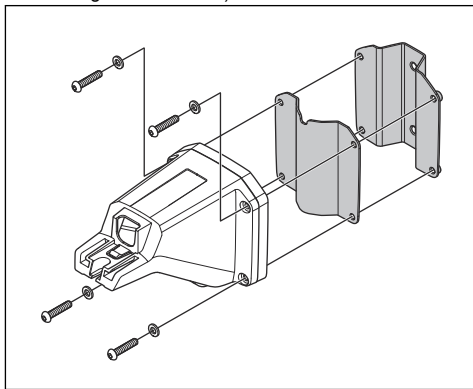


ATENȚIE: Dacă nu este bine strâns cu coliere, cablul joasă tensiune poate fi deteriorat în condiții de vânt puternic.

9. Puneți sursa de alimentare la 30-200 cm / 1-6.5 ft. deasupra solului. Consultați *Examinarea locului de amplasare a sursei de alimentare la pagina 137*.
10. Conectați cablul de alimentare la o priză electrică de 100-240 V.
11. Așteptați până când indicatorul de stare cu LED rămâne aprins în verde. La început, indicatorul de stare cu LED se aprinde intermitent în verde câteva minute. Consultați *Lampa indicatoare cu LED de pe stația de încărcare la pagina 155*.

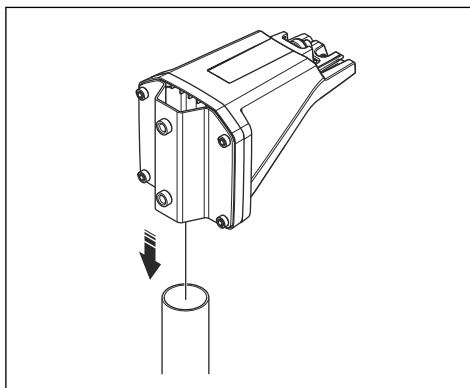
48.10.6.2 Montarea stației de referință pe un stâlp

1. Prindeți stâlpul bine pe un perete, pe acoperiș sau pe sol. Asigurați-vă că stâlpul nu se poate mișca și nu poate fi mișcat accidental.
2. Prindeți de braț consola de susținere și una dintre consolele pentru stâlp cu 4 șuruburi (și cheia hexagonală de 4 mm).



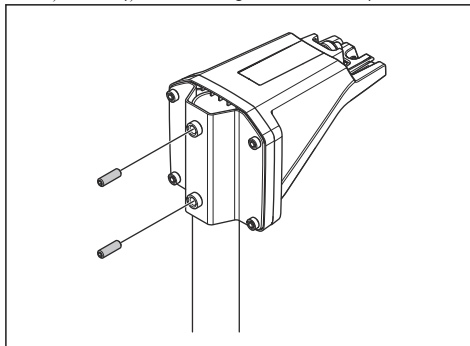
Nota: Consolele pentru stâlp sunt disponibile în 2 dimensiuni, pentru a se potrivi cu stâlpi de diferite dimensiuni. Alegeți consola pentru stâlp adecvată pentru instalare.

3. Puneți brațul pe stâlp.

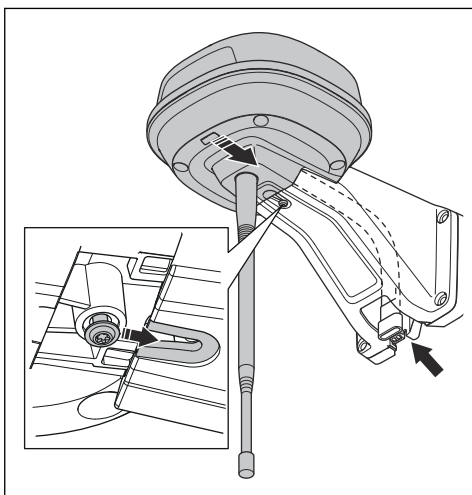


Nota: Stația de referință trebuie să fie instalată în partea de sus a stâlpului.

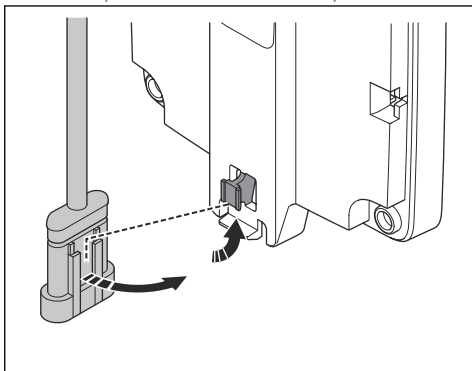
4. Prindeți stația de referință pe stâlp cu cele 2 șuruburi (și cheia hexagonală de 4 mm).



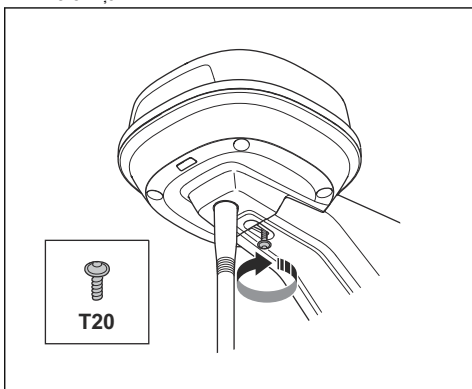
5. Trageți cablul stației de referință prin fanta din braț și montați stația de referință pe braț.



6. Prindeți conectorul de clemele brațului.



7. Strângeți șurubul (Torx 20) de pe brațul stației de referință.



8. Conectați cablul de joasă tensiune la stația de referință și sursa de alimentare. Consultați *Examinarea locului de amplasare a sursei de alimentare la pagina 137*.
9. Prindeți cablul de joasă tensiune cu coliere pe stâlp de la stația de referință la sursa de alimentare.



ATENȚIE: Dacă nu este bine strâns cu coliere, cablul joasă tensiune poate fi deteriorat în condiții de vânt puternic.

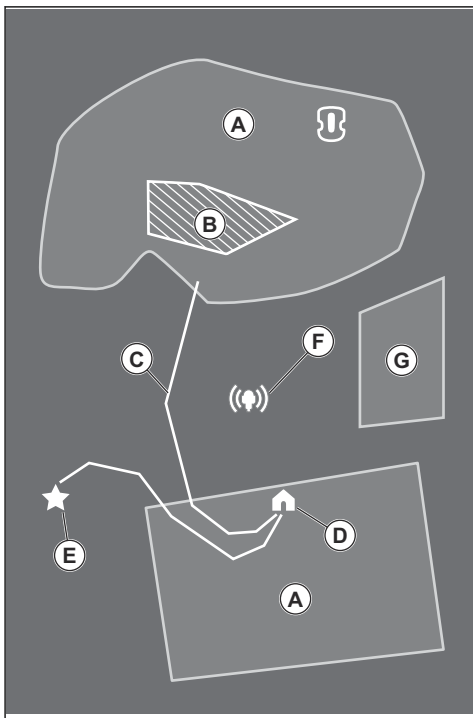
10. Puneți sursa de alimentare la 30-200 cm / 1-6.5 ft. deasupra solului. Consultați *Examinarea locului de amplasare a sursei de alimentare la pagina 139*.
11. Conectați cablul de alimentare la o priză electrică de 100-240 V.
12. Așteptați până când indicatorul de stare cu LED rămâne aprins în verde. La început, indicatorul de stare cu LED va lumina intermitent în verde câteva minute. Consultați *Lampa indicatoare cu LED de pe stația de încărcare la pagina 155*.

48.10.7 Instalarea obiectelor hărții

Citiți și familiarizați-vă cu instrucțiunile despre locul în care se instalează obiectele pe hartă. Consultați *Pentru a examina unde se instalează delimitările virtuale la pagina 139*.

Puteți instala pe hartă obiectele care urmează în aplicație:

- *Zone de lucru (A)*
- *Zone interzise (B)*
- *Cale de transport (C)*
- *Stație de încărcare (D)*
- *Punct de întreținere (E)*
- *Stație de referință (F)*
- *Zonă de lucru (zonă secundară) (G)*



Pentru o instalare completă a hărții, trebuie să instalați o zonă de lucru și o stație de încărcare pe hartă.

Zona de lucru este delimitată de limite virtuale. Pe o hartă pot fi instalate maximum zone de lucru și zone secundare.

Există două tipuri de zone de lucru:

- O zonă de lucru care include o stație de încărcare sau este conectată la aceasta printr-o cale de transport unde produsul funcționează automat.
- O zonă secundară este o zonă de lucru fără stație de încărcare și fără cale de transport. Produsul trebuie mutat manual în și din zona de lucru.

Calea de transport este o cale specificată între punctul de andocare din fața stației de încărcare și o zonă de lucru. Produsul poate funcționa automat pe această cale, dar nu taie iarba. Calea de transport poate fi activată și dezactivată temporar în aplicație.

Se pot crea zone interzise dacă există suprafețe în care produsul nu trebuie să lucreze. Zona de evitat este delimitată de limite virtuale. Zonele de evitat pot fi activate și dezactivate temporar din aplicație.

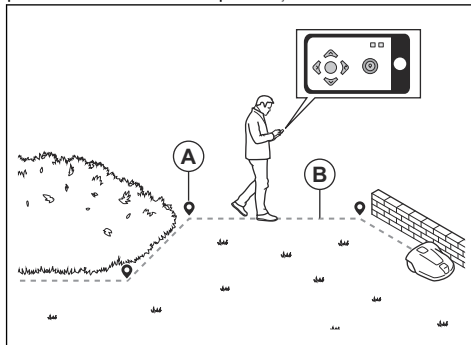
Un punct de întreținere reprezintă o poziție specificată în care poate fi parcat produsul. De exemplu, poate fi folosit drept punct de service în care se realizează lucrări de întreținere asupra produsului. Punctul de

întreținere este conectat la punctul de andocare printr-un traseu.

Ca să instalați obiecte pe hartă, utilizați produsul cu funcția appDrive pentru a adăuga puncte intermediare pe hartă. Consultați *Setarea obiectelor pe hartă la pagina 147*.

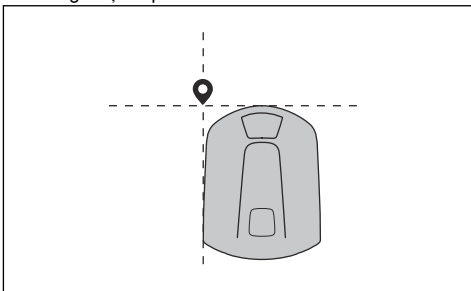
48.10.7.1 Setarea obiectelor pe hartă

Punctele intermediare (A) sunt poziții care marchează limitele virtuale și traseele (B). Liniile dintre punctele intermediare sunt drepte. Adăugați mai multe puncte intermediare pentru a configura curbe line. Se recomandă să folosiți cât mai puține puncte intermediare. Pentru fiecare zonă de lucru, zonele interzise și calea de transport asociată, numărul maxim total de puncte intermediare este 800. Husqvarna recomandă să adăugați maximum 1000 puncte intermediare pentru instalarea completă a hărții. Puteți regla în aplicație poziția punctelor intermediare după ce ați instalat harta. Puteți regla în aplicație poziția punctelor intermediare după ce ați instalat harta.

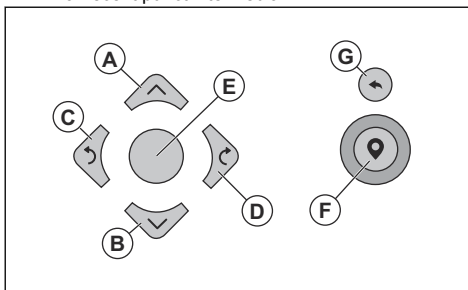


ATENȚIE: Nu ridicați și nu mișcați produsul între punctele intermediare în timpul instalării obiectelor pe hartă. Pentru o instalare corectă, folosiți appDrive.

Nota: Când instalați o zonă de lucru sau o zonă interzisă, poziția punctului intermediar se află în colțul din stânga față al produsului.

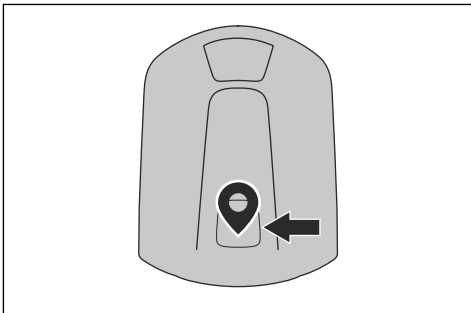


- Folosiți **butonul de anulare (G)** pentru a elimina cel mai recent punct intermediar.



Nota: Mergeți 2-3 m/6.5-9.8 ft. în spatele produsului când îl controlați cu appDrive.

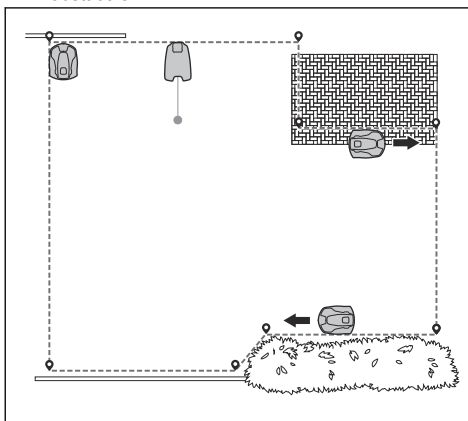
Nota: Când instalați o cale de transport sau o cale către un punct de întreținere, poziția punctului intermediar se află în mijlocul produsului, între roțile conducătoare.



Crearea unei zone de lucru

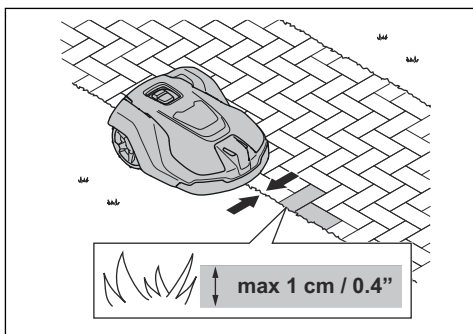
Sunt necesare minimum 3 puncte intermediare pentru a crea o zonă de lucru.

- Deplasați produsul în sensul acelor de ceasornic în jurul delimitării zonei de lucru.
- Adăugați puncte intermediare pe hartă. Adăugați puncte intermediare la minimum 3 cm/1 in. de obstacole.

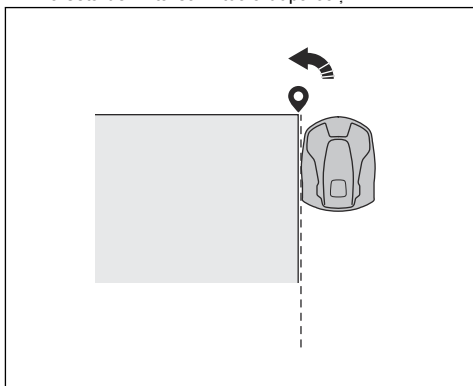


- Verificați dacă sunteți aproape de produs și conectați-vă cu aplicația cu Bluetooth®.
- Asigurați-vă că starea este *EPOS™ confirmat* în appDrive.
- Selecționați obiectul pe care doriți să-l instalați și utilizați butoanele din instalarea appDrive pentru a opera produsul.
- Utilizați butonul **sus (A)** pentru a deplasa produsul spre înainte.
- Utilizați butonul **jos (B)** pentru a deplasa produsul spre înapoi.
- Utilizați butonul **săgeată la stânga (C)** pentru a roti produsul spre stânga.
- Utilizați butonul **săgeată la dreapta (C)** pentru a roti produsul spre dreapta.
- Utilizați butonul **central (E)** ca joystick pentru a deplasa și a roti produsul în orice direcție.
- Utilizați butonul **punct intermediar (F)** pentru a adăuga un punct intermediar pe hartă.

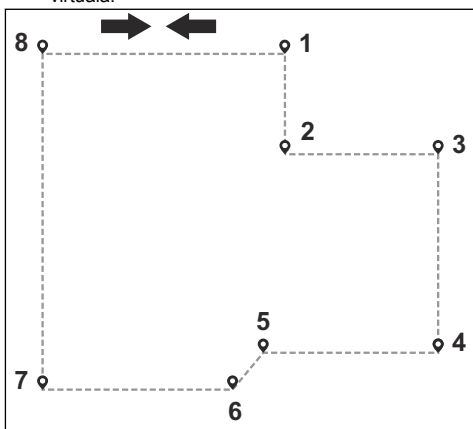
- Adăugați un punct intermediar pentru a face produsul să tundă iarba de pe marginea dintre gazon și cărarea pietruită. Așezați-vă perpendicular pe marginea gazonului și pe cărarea pietruită când adăugați un punct intermediar. Produsul poate sta perpendicular pe margine dacă înălțimea cărării pietruite este de maximum 1 cm / 0.4 in. în raport cu gazonul.



- Adăugați punctul intermediar în colțul extern pentru a seta delimitarea virtuală după colț.



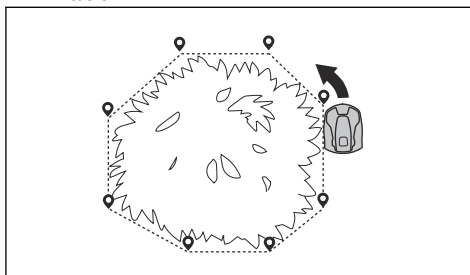
- Nu setați puncte intermediare care creează o delimitare virtuală care se intersectează cu ea însăși în aceeași zonă de lucru.
- Salvați zona de lucru pentru a conecta automat primul și ultimul punct intermediar cu o delimitare virtuală.



Crearea unei zone interzise

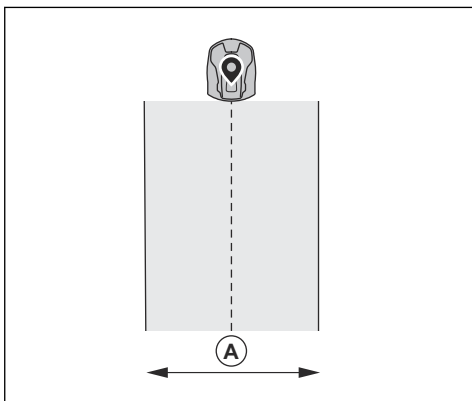
Sunt necesare minimum 3 puncte intermediare pentru a forma o zonă interzisă.

- Deplasați produsul în sens invers acelor de ceasornic de-a lungul limitei zonei interzise.
- Adăugați puncte intermediare pe hartă. Adăugați puncte intermediare la minimum 3 cm/1 in. de obstacole.
- Nu setați puncte intermediare care creează o delimitare virtuală care se intersectează cu ea însăși în aceeași zonă interzisă.
- Salvați zona interzisă pentru a conecta automat primul și ultimul punct intermediar cu o delimitare virtuală.



Crearea unei căi de transport

- Utilizați produsul și adăugați puncte intermediare pe hartă pentru a instala o cale de transport. Începeți într-o zonă de lucru, la minimum 1 m/3.3 ft. de delimitarea virtuală.
- Nu setați o cale de transport care traversează o zonă interzisă.
- Nu setați puncte intermediare care determină o cale de transport să se intersecteze cu sine însăși.
- Utilizați produsul și adăugați puncte intermediare pentru a conecta calea de transport la punctul de andocare.
- Salvați calea de transport pentru a conecta automat ultimul punct intermediar cu punctul de andocare.
- Setați lățimea coridorului (A) pentru calea de transport. Lățimea coridorului poate fi setată la 2-5 m/6.6-16.4 ft.



Pentru a reinstala stația de încărcare pe hartă

Reinstalați stația de încărcare pe hartă dacă mutați sau înlocuiți stația de încărcare. O puteți reinstala și dacă mașina robotizată de tuns gazonul nu se poate andoca sau conecta la stația de încărcare.

1. Selectați *Obiecte de pe hartă > Stația de încărcare* în aplicație.
2. Selectați *Reinstalați stația de încărcare* și urmați instrucțiunile.

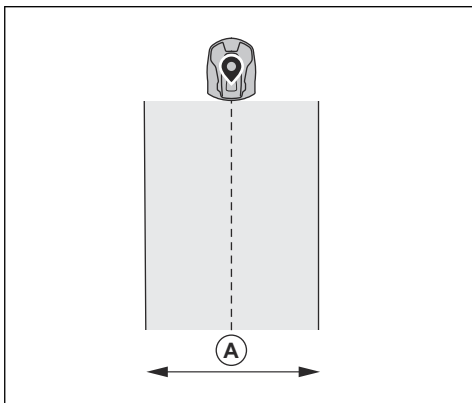
Pentru a reinstala stația de referință pe hartă

Reinstalați stația de referință pe hartă dacă mutați sau înlocuiți stația de referință.

1. Selectați *Obiecte de pe hartă > Stația de referință* în aplicație.
2. Selectați *Reinstalați stația de referință* și urmați instrucțiunile.

Pentru a crea un punct de întreținere

- Utilizați produsul și adăugați puncte intermediare pe hartă. Începeți să adăugați puncte intermediare în poziția de instalare a punctului de întreținere. Primul punct intermediar specifică punctul de întreținere.
- Utilizați produsul și adăugați puncte intermediare pentru a crea o cale către stația de încărcare.
- Salvați punctul de întreținere pentru a conecta automat ultimul punct intermediar cu punctul de andocare.
- Setări lățimea coridorului (A) pentru punctul de întreținere. Lățimea coridorului poate fi setată la 2-5 m/6.6-16.4 ft.



49 Întreținerea

49.1 Introducere - întreținere

Efectuați în fiecare an o verificare a instalației.

1. Asigurați-vă că stâlpul este bine fixat.

2. Efectuați o verificare a cuplurilor de strângere pentru toate șuruburile.

Șurub	Sculă	Cuplu de strângere (Nm)
Șasiul superior la șasiul inferior	Torx 20	1,8
De la stația de referință la braț	Torx 20	1,8
De la braț la stâlp	Cheie hexagonală, 4 mm	5-6
Braț, consolă de susținere și consolă pentru stâlp	Cheie hexagonală, 4 mm	5-6

49.2 Curățați produsul



AVERTISMENT: Deconectați produsul de la sursa de alimentare înainte lucrărilor de întreținere sau de curățare.



ATENȚIE: Nu utilizați o instalație de spălare cu presiune ridicată pentru a curăța produsul. Nu utilizați solvenți pentru a curăța.

Dacă este necesar, curățați produsul cu o cârpă umedă.

50 Depanarea

50.1 Introducere - depanare

Puteți găsi toate mesajele de depanare în meniul *Mesaje* din . Puteți găsi mai multe informații pe www.husqvarna.com.

50.2 Mesaje de eroare

Mesajele de eroare din tabelul de mai jos sunt afișate în aplicația Automower® Connect. Contactați reprezentantul Husqvarna dacă se afișează frecvent același mesaj.

Mesaj	Cauză	Acțiune
<i>Fără semnal în buclă</i>	Sursa de alimentare sau cablul de tensiune joasă pentru stația de încărcare nu sunt conectate.	Dacă indicatorul cu LED de pe stația de încărcare nu luminează, alimentarea electrică lipsește. Examinați conexiunea la priza electrică și dispozitivul de protecție la curent rezidual. Asigurați-vă că ați conectat cablul de joasă tensiune la stația de încărcare.
	Sursa de alimentare sau cablul de tensiune joasă pentru stația de încărcare este deteriorat.	Înlocuiți sursa de alimentare sau cablul de joasă tensiune.
	<i>Modul ECO</i> este activat și indicatorul cu LED de pe stația de încărcare se aprinde intermitent în verde. Produsul a fost pornit manual în zona de lucru, dar nu s-a apăsat pe butonul STOP înainte ca butonul să fie mutat din stația de încărcare. Semnalul de la stația de încărcare este dezactivat și produsul nu poate să se conecteze la aceasta.	Plasați produsul în stația de încărcare. Porniți produsul.
	Produsul nu găsește semnalul în buclă de la stația de încărcare.	Amplasați produsul în stația de încărcare și generați un semnal în buclă nou.
	Stația de încărcare nu este instalată corect.	Instalați stația de încărcare conform instrucțiunilor. Consultați <i>Instalarea stației de încărcare la pagina 142</i> .
	Interferențe de la obiecte din metal, precum garduri, armături de oțel sau cabluri îngropate în apropierea stației de încărcare.	Schimbați poziția stației de încărcare.
	<i>În afara zonei de lucru</i>	Zona de lucru are o înclinare prea mare lângă delimitarea virtuală.
Calea de transport sau calea către punctul de întreținere are o înclinare prea mare.		Asigurați-vă că ați setat corect calea de transport. Consultați <i>Crearea unei căi de transport la pagina 149</i> .
Produsul nu poate găsi semnalul corect al stației de încărcare din cauza interferenței cu un semnal în buclă de la un alt produs instalat în apropiere.		Amplasați produsul în stația de încărcare și generați un semnal în buclă nou.
Interferențe de la obiecte din metal, precum garduri, armături de oțel sau cabluri îngropate în apropierea stației de încărcare.		Schimbați poziția stației de încărcare.

Mesaj	Cauză	Acțiune
<i>Baterie consumată</i>	Produsul nu poate găsi stația de încărcare.	Produsul nu are o poziție precisă și nu poate să găsească stația de încărcare. Un obstacol nu îi permite produsului să găsească stația de încărcare.
	Bateria a ajuns la finalul duratei de utilizare.	Înlocuiți bateria.
	Antena stației de încărcare este defectă.	Dacă indicatorul cu LED de pe stația de încărcare luminează intermitent în roșu, antena stației de încărcare este defectă. Adresați-vă distribuitorului dvs. de servicii autorizat.
<i>Problemă cu harta</i>	Nu există o zonă de lucru specificată.	Creați o zonă de lucru în aplicația Autotower® Connect. Consultați <i>Crearea unei zone de lucru la pagina 148</i> .
	Fișierul cu obiecte introduse pe hartă este incorect.	Verificați harta în aplicație. Ajustați harta și salvați-o. Ștergeți harta și efectuați o instalare nouă.
<i>Căutarea poziției</i>	Semnal slab de la sateliți pe stația de referință.	Semnalul de la sateliți este slab temporar. Produsul va începe să funcționeze când semnalele de la sateliți sunt adecvate. Examinați instalarea stației de referință.
	Semnal slab de la sateliți pe produs.	Semnalul de la sateliți este slab temporar. Produsul va începe să funcționeze când semnalul de la sateliți este adecvat. Verificați dacă există un obiect între produs și cer care determină interferențe cu semnalul de la sateliți. Îndepărtați obiectul sau efectuați o nouă instalare, pentru a nu include aceste piese în zona de lucru. Consultați <i>Instalarea obiectelor hărții la pagina 146</i>
<i>Nu este recepționată nicio poziție precisă de la sateliți</i>	Semnal slab de la sateliți pe stația de referință.	Examinați instalarea stației de referință.
	Semnal slab de la sateliți pe produs.	Verificați dacă există un obiect între produs și cer care determină interferențe cu semnalul de la sateliți. Îndepărtați obiectul sau efectuați o nouă instalare, pentru a nu include aceste piese în zona de lucru. Consultați <i>Instalare la pagina 136</i>

Mesaj	Cauză	Acțiune
<i>Problemă de comunicare cu stația de referință</i>	Produsul nu este conectat cu stația de referință.	Efectuați o operație de asociere între produs și stația de referință.
	Stația de referință nu este instalată corect.	Examinați instalarea stației de referință.
	Produsul nu primește semnalul radio de la stația de referință în toate zonele în care funcționează.	Testați dacă produsul are semnal radio de la stația de referință în toată zona de lucru. Dacă nu are, efectuați o nouă instalare a stației de referință sau o nouă instalare a hărții. Consultați <i>Setarea obiectelor pe hartă la pagina 147</i> .
	Cădere de tensiune.	Examinați și corectați cauza căderii de tensiune pentru stația de referință.
	Există o eroare la nivelul stației de referință, iar indicatorul cu LED se aprinde intermitent în roșu.	Deconectați și apoi reconectați alimentarea stației de referință pentru a o reporni. Dacă problema persistă, contactați reprezentantul de service autorizat.
	Există interferențe cu o altă stație de referință sau cu alte sisteme radio din zonă.	Reporniți produsul. Dacă problema persistă, contactați reprezentantul de service autorizat.
<i>Prea multe puncte intermediare</i>	Zona curentă de lucru conține prea multe puncte intermediare.	Efectuați o nouă instalare a zonei de lucru, a zonei interzise și a căilor de transport. Creați mai puține puncte intermediare. Împărțiți zona curentă de lucru în mai multe zone de lucru.
<i>Destinație inaccesibilă</i>	Nu există o cale de transport între stația de încărcare și zona de lucru sau punctul de întreținere.	Stabiliți o cale de transport între stația de încărcare și zona de lucru sau punctul de întreținere.
	Calea de transport este blocată și produsul nu se poate deplasa în zona de lucru, la stația de încărcare sau punctul de întreținere.	Asigurați-vă că această cale de transport nu este blocată sau ștergeți calea de transport și creați una nouă.
<i>Mai multe stații de referință</i>	Există mai multe stații de referință în apropierea zonei de lucru. Acest lucru poate provoca interferențe pentru produs de la o altă stație de referință.	Adresați-vă distribuitorului de service autorizat dacă problema apare frecvent.
<i>Nu s-a găsit pluginul EPOS</i>	EPOS™ Plug-in este defect sau instalat incorect.	Reporniți produsul. Verificați dacă EPOS™ Plug-in este instalat corect și cablul este conectat. Dacă problema persistă, contactați reprezentantul de service autorizat.
<i>Zonă de lucru modificată</i>	Stația de încărcare sau stația de referință a fost mutată.	Realizați din nou instalarea hărții.

50.3 Lampa indicatoare cu LED de pe stația de încărcare

Lumină	Stare
Lumină verde intermitentă	Pornirea stației de referință. Aceasta poate dura câteva minute.
Lumină verde continuă	În funcțiune.
Lumină roșie intermitentă	Stația de referință nu funcționează din cauza unei erori. Reporniți produsul. Dacă problema persistă, contactați reprezentantul de service autorizat.
Lumină albă intermitentă	Este necesară actualizarea firmware-ului. Contactați reprezentantul Husqvarna local.

50.4 Lampa indicator cu LED de pe stația de încărcare

Pentru o instalare complet funcțională, lampa indicatoare din stația de încărcare trebuie să lumineze continuu sau intermitent în verde. Dacă se aprinde în altă culoare, consultați ghidul de depanare de mai jos.

Mai mult ajutor se află la www.husqvarna.com. Dacă aveți nevoie în continuare de ajutor, contactați reprezentantul Husqvarna local.

Lumină	Stare
Lumină verde continuă	Semnale bune.
Lumină verde intermitentă	Semnalele sunt bune și <i>ECO mode</i> (Modul ECO) este activat.
Lumină roșie intermitentă	Înterupere în antena stației de încărcare. Contactați reprezentantul Husqvarna local.
Lumină roșie continuă	Eroare la placa de circuite sau alimentare incorectă în stația de încărcare. Eroarea trebuie remediată de un tehnician de service autorizat. Contactați reprezentantul Husqvarna local.

51 Depozitare și eliminare

51.1 Depozitarea

Dacă depozitați stația de referință la interior, lăsați brațul montat pe stâlp sau perete, pentru a putea monta din nou stația de referință în poziția inițială.

Dacă țineți stația de referință la exterior pe perioada iernii, vă recomandăm să lăsați conectată sursa de alimentare.

51.2 Dezafectarea

Respectați cerințele de reciclare și reglementările locale aplicabile.

52 Date tehnice

52.1 Date tehnice

Dimensiuni stație de referință	
Lungime, lungime maximă inclusiv placa pentru instalare pe stâlp, cm / in.	36/13,8
Lățime, cm/in.	19/7,5
Înălțime, cm/in.	36/13,8
Greutate stație de referință, kg / lb	0,88/1,9
Greutate braț, kg / lb	0,33/0,73

Date despre produsul stație de referință	
Tip de sursă de alimentare	ADP-40KR, FW7313/28/D/XX/Y/1.3
Intrare sursă de alimentare, V c.a.	100-240
Ieșire sursă de alimentare, V c.c.	28
Ieșire sursă de alimentare, A	1,3
Lungimea cablului de joasă tensiune, m/ft.	20/66
Cod IP stație de referință	IPX5
Cod IP sursă de alimentare electrică	IP44
Consum de energie, W	2

Suport bandă de frecvență	
Interval de frecvență Bluetooth® (pentru service)	2400-2483,5 MHz
SRD868 (Europa)	863-870 MHz
SRD915 (Australia)	915-928 MHz
SRD915 (Noua Zeelandă)	915-928 MHz

Clasa de putere	
Putere de ieșire Bluetooth® (pentru service)	8 dBm
SRD868 (Europa)	13 dBm
SRD915 (Australia)	13 dBm
SRD915 (Noua Zeelandă)	13 dBm

Nu se poate garanta compatibilitatea totală între produs și alte tipuri de sisteme wireless, precum telecomenzile și emițătoarele radio.

52.2 Mărci comerciale înregistrate

Marca și siglele *Bluetooth®* sunt mărci comerciale înregistrate ale *Bluetooth SIG, inc.*, iar utilizarea lor de Husqvarna se face sub licență.

53 Garanție

53.1 Termeni de garanție

Garanția Husqvarna® acoperă funcționalitatea acestui produs pentru o perioadă de 2 ani de la data achiziționării. Garanția acoperă defecțiuni grave cauzate de defectele de materiale sau de manipulare. În perioada de garanție, vom înlocui produsul sau îl vom repara gratuit dacă sunt îndeplinite următoarele condiții:

- Produsul poate fi utilizat numai în conformitate cu instrucțiunile din acest Manual al operatorului. Această garanție oferită de producător nu afectează drepturile prevăzute de garanția oferită de distribuitor/vânzător.
- Utilizatorii finali sau terțele părți neautorizate nu trebuie să încerce să repare produsul.

Exemple de defecțiuni care nu sunt incluse în garanție:

- Deteriorări cauzate de infiltrarea apei ca urmare a folosirii unui aparat de spălare sub presiune ridicată.
- Deteriorări cauzate de fulgere.
- Deteriorări provocate de nefolosirea de piese de schimb și accesorii originale Husqvarna.
- Deteriorare cauzată de înlocuirea sau de modificarea neautorizată a produsului sau a sursei sale de alimentare.

Dacă produsul dvs. Husqvarna prezintă vreo eroare, contactați reprezentantul Husqvarna local pentru instrucțiuni suplimentare. Păstrați chitanța și numărul de

serie al produsului la îndemână atunci când contactați
reprezentantul Husqvarna local.

54 Declarație de conformitate

Pentru Declarația de conformitate, consultați Manualul
operatorului, furnizat împreună cu mașina robotizată de
tuns gazonul.

Sisukord

55 Ohutus.....	158	60 Hoiustamine ja kasutuselt kõrvaldamine....	179
56 Sissejuhatus.....	159	61 Tehnilised andmed.....	180
57 Installimine.....	162	62 Garantii.....	181
58 Hooldamine.....	175	63 Vastavusdeklaratsioon.....	181
59 Veaotsing.....	176		

55 Ohutus

55.1 Ohutuse määratlused

Mõistetega „hoiatus”, „ettevaatus” ja „märkus” juhitakse tähelepanu eriti olulistele kohtadele kasutusjuhendis.



HOIATUS: Tähistab kasutusjuhendi juhiste eiramise korral kasutaja või kõrvalseisjate kehavigastuse või surmaga lõppeva õnnetuse ohtu.



ETTEVAATUST: Tähistab kasutusjuhendi juhiste eiramise korral seadme, muude esemete või läheduses asuvate objektide kahjustamise ohtu.

Märkus: Tähistab antud olukorras vajalikku lisateavet.

55.2 Üldised ohutuseeskirjad



HOIATUS: Enne toote kasutamist lugege läbi järgmised hoiatused.

- Järgige elektriohutust käsitlevaid riiklike eeskirju.
- Toodet tohib kasutada ainult Husqvarnalt saadud toiteallikaga.
- Tootega tohib kasutada ainult tootja soovitatud lisatarvikuid. Kõik muud kasutusviisid on väärad. Tootja kasutus- ja hooldusjuhiseid tuleb täpselt järgida.
- Toodet võivad kasutada, hooldada ja remontida ainult isikud, kes on selle eriomaduste ja ohutusjuhistega täielikult kursis. Lugege enne toote kasutamist kasutusjuhend tähelepanelikult läbi ja veenduge, et olete juhistest aru saanud.
- Husqvarna ei garanteeri täielikku ühilduvust toote ja muud tüüpi traadita süsteemide vahel, milleks võivad olla kaugjuhtimispuldid, raadiosaatjad, kuuldeaparatuurid, maa-alused elektrilised loomapiirid vms.

- Toote algse konstruktsiooni muutmine on keelatud. Kõik muudatused teete omal vastutusel.
- Töötemperatuur on -20 °C kuni 45 °C / -4 °F kuni 113 °F . Hoiustamistemperatuur on -20 °C kuni 70 °C / -4 °F kuni 158 °F .

55.3 Paigaldamise ohutusjuhised



HOIATUS: Enne toote kasutamist lugege läbi järgmised hoiatused.

- Ärge paigutage toiteallikat kohta, kus see võib määrjaks saada. Ärge paigutage toiteallikat maapinnale.
- Ärge katke toiteallikat kinni. Kondensatsioonivesi võib kahjustada toiteallikat ja suurendab elektrilöögi ohtu.
- võib põhjustada elektrilöögi ohtu. Kui soovite ühendada seadme seinapistikusse, tuleb kasutada rikkevoolukaitset (RCD). Kehtib Ameerika Ühendriikides ja Kanadas. Välistingimustesse paigaldatud toiteallikas: võib põhjustada elektrilöögi ohtu. Paigaldage üksnes kattega A-klassi lühisekaitsemega ehk rikkevoolukaitsemega pistikusse, mille korpus on ilmastikukindel ja mille ühenduspistiku kate on sisestatud või eemaldatud.
- Kontrollige enne ühendamist, kas madalpingekaabli pistikud ja toiteallikas on puhtad ja kuivad.
- Viitejaama paigaldamise ajal eksisteerib esemete kukkumise oht. See võib põhjustada vigastusi.
- Kaabli kahjustuste vältimiseks peavad toitekaabel ja pikendusjuhe olema väljaspool tööala.
- Kui paigaldate viitejaama kõrgele, on oht paigaldamise ajal alla kukkuda. Veenduge viitejaama paigaldamisel, et teie asend oleks stabiilne.

55.4 Ohutusjuhised hooldamisel



HOIATUS: Enne toote kasutamist lugege läbi järgmised hoiatused.

- Lahutage toode toiteallikast enne, kui alustate toote puhastamist või hooldamist.

55.5 Äikese ajal

Viitejaama elektrikomponentide kahjustusohu vähendamiseks soovitame viitejaama vooluvarustuse äikeseohu korral katkestada. Ühenda vooluvarustus pärast äikeseohu möödumist uuesti.

56 Sissejuhatus

56.1 Sissejuhatus

Seerianumber:	
Tootenumber:	

Seerianumber on toote mudeli etiketil ja toote pakendil. Registreerige oma toote seerianumber veebisaidil www.husqvarna.com.

56.1.1 Tugi

Toote klienditoe küsimustes võtke ühendust Husqvarna edasimüüjaga.

56.1.2 Toote kirjeldus

Märkus: Husqvarna uuendab regulaarselt toodete välimust ja funktsioone. Vt jaotist *Tugi lk 159*.

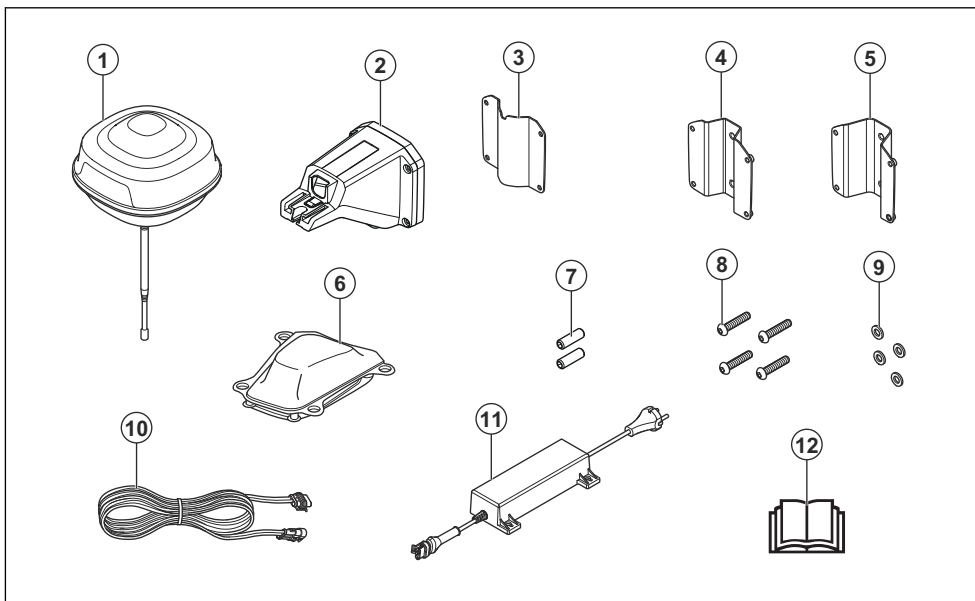
Selles komplektis on EPOS™ viitejaam ja EPOS™ Plug-in, mis paigaldatakse teie 320/430X/450X NERA robotniidukile. EPOS™ viitejaam võtab vastu satelliidisignaale ja saadab robotniidukile

korrektsioonandmeid. EPOS™ Plug-in kasutab asukoha määramiseks satelliidisignaale ja viitejaama korrektsioonandmeid.

56.1.3 Süsteemi kirjeldus

Süsteem EPOS™ koosneb robotniidukist, laadimisjaamast ja viitejaamast. Robotniiduk ja viitejaam saavad positsioneerimiseks satelliidisignaale. Viitejaam on liikumatu ja saadab niiduki täpse positsiooni saamiseks robotniidukile korrektsioonandmeid. Tööpiirkond luuakse virtuaalselt rakenduses, käitades toodet ja lisades rakenduses asuvale kaardile marsruudipunkte.

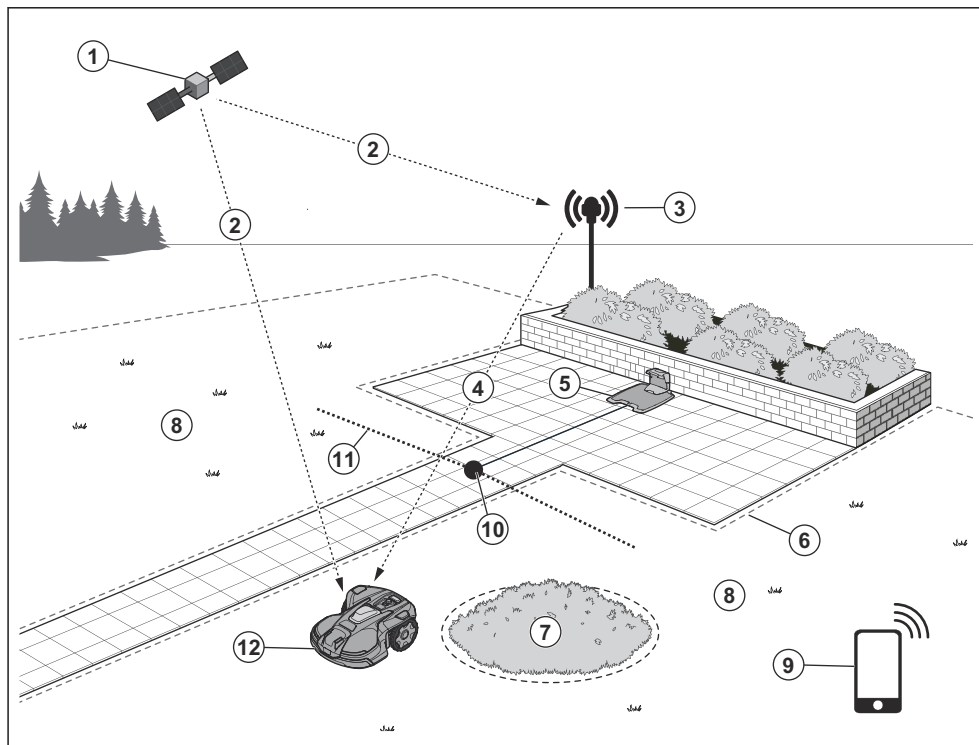
56.1.4 Toote tutvustus



- | | |
|--|--------------------------------|
| 1. Viitejaam | 8. Kruvid |
| 2. Õlg | 9. Seibid |
| 3. Tugikronstein | 10. Toiteallikas ⁴³ |
| 4. Väike postikronstein, posti mõõtmetele 32-44 mm | 11. Madalpingekaabel |
| 5. Suur postikronstein, posti mõõtmetele 44-55 mm | 12. Kasutusjuhend |
| 6. Automower® EPOS™ Plug-in | |
| 7. Kruvid | |

⁴³ Erinevate turgude puhul võib välimus olla erinev.

56.1.5 Süsteemi ülevaade



1. Satelliidid
2. Satelliidsignaaliid
3. Viitejaam
4. Korrektsiooniandmed
5. Laadimisjaam⁴⁴
6. Virtuaalpiire
7. Väljajääv piirkond
8. Tööala
9. Mobiilseade⁴⁵
10. Dokkimiskoht
11. Transpordirada
12. Robotniiduk EPOS™ Plug-in komplektiga⁴⁶

56.1.6 Sümbolid tootel

Tootel leiduvad järgmised sümbolid. Veenduge, et saate neist aru.

⁴⁴ Ei kuulu komplekti.

⁴⁵ Ei kuulu komplekti.

⁴⁶ Robotniiduk ei kuulu komplekti.



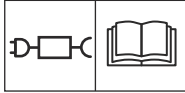
See toode vastab kehtivatele EL-i direktiividele.



See toode vastab kehtivatele UK direktiividele.



Toodet ei tohi kasutusest kõrvaldada koos tavaliste olmejäätmetega. Järgige riiklikke eeskirju ja kasutage kohalikku jäätmete ringlussevõtu süsteemi.



Kasutage lahtiühendatavat toiteallikat, mis on määratletud andmesildil sümboli kõrval.



Raam sisaldab elektrostaatilise lahenduse (ESD) suhtes tundlikke komponente. Raami võib avada ja plommida ainult volitatud hooldustehnik. Garantii ei kehti, kui plomm on katki.

Märkus: Ülejäänud seadmel toodud sümbolid/ tähised vastavad teatud riikides kehtivatele sertifitseerimisnõuetele.

56.1.7 Rakenduse sümbolid



Näitab toote poolt viitejaamast vastu võetava raadiosignaali tugevust.

EPOS ✓

Olek on *EPOS kinnitatud*. Tootel on täpne asend ja suund. See on vajalik toote automaatseks juhtimiseks ja kaardile objektide paigaldamiseks.

EPOS ⚠

Olek on *EPOS-e toiming on vajalik*. Tootel on täpne asend, kuid täpse suuna andmiseks tuleb toodet juhtida käsitsi või automaatselt.

EPOS 🔄

Olek on *EPOS-e otsing*. Tootel pole täpset asendit ning see otsib satelliidisigaale ja parandusandmeid täpse asendi leidmiseks.

57 Installimine

57.1 Sissejuhatus – paigaldamine



HOIATUS: Enne toote kasutamist lugege läbi ohutuspeatükk ja tehke selles olev teave endale selgeks.



HOIATUS: Enne toote paigaldamist lugege läbi robotniiduki juhendi ohutuspeatükk ja tehke selles olev teave endale selgeks.



ETTEVAATUST: Kasutage originaalvaruosi ja paigaldusmaterjali.

Märkus: Paigaldamise kohta leiате lisateavet vt www.husqvarna.com.

57.2 Peamised paigalduskomponendid

Paigaldamine hõlmab järgmisi komponente.

- Robotniiduk⁴⁷, mis niidab muru automaatselt.
- Laadimisjaam⁴⁸, mis laeb toodet.

⁴⁷ Võimalik juurde osta.

⁴⁸ Võimalik juurde osta.

⁴⁹ Kaasas laadimisjaamaga.

- Toiteseade⁴⁹, mis ühendatakse laadimisjaama ja 100–240 V pistikupesaga.
- Toiteseade, mis ühendatakse viitejaama ja 100–240 V pistikupesaga.
- Viitejaam, mis võtab vastu satelliidisignaale ja saadab robotniidukile korrektsiooniandmeid.
- Automower® EPOS™ Plug-in.
- Rakendusega Automower® Connect mobiiliseade toote installimiseks ja seadete tegemiseks.

57.3 Paigaldamiseks ettevalmistamine



ETTEVAATUST: Murus olevad veega täidetud augud võivad toodet kahjustada.



ETTEVAATUST: Enne paigaldamist lugege läbi paigaldamist käsitlev peatükk.

- Koostage tööala plaan ja kaasake sellesse kõik takistused. Selle abil on lihtsam uurida, kuhu tuleks paigaldada laadimisjaam, viitejaam ja virtuaalpiirded.
- Märkige joonisele, kuhu tuleb panna laadimisjaam, viitejaam, hoolduspunkt, transpordirajad

nimg tööalade ja väljajäävate piirkondade virtuaalpiirdeid.

- Järgige takistavate ja varjavate objektide vahekauguste juhiseid.
- Täitke murus olevad augud, et pind oleks tasane.
- Enne toote paigaldamist niida muru. Veenduge, et muru maksimumkõrgus on 10 cm / 4 tolli.

Märkus: Esimestel nädalatel pärast paigaldamist võib muru niitmisel tekkiva müra tajutatav tase olla oodatust kõrgem. Mõne aja pärast müratase väheneb.

57.4 Viitejaama asukoha valimine



ETTEVAATUST: Kui läheduses asub piksevarras, ärge paigaldage viitejaama piksevardast kõrgemale.

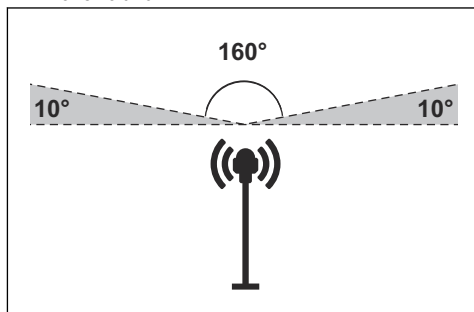


ETTEVAATUST: Ärge paigaldage viitejaama lipuvardale. Viitejaama liikumise korral ei pruugi viitejaam saata tootele täpse asukohaga korrektsiooniandmeid.

- Kinnitage viitejaam stabiilsele objektile, mis ei liigu ega pöörle.
- Paigaldage viitejaam postile või seinale. Tarvikute viitejaamale paigaldamiseks peab posti läbimõõt olema 32-55 mm / 1.26-2.16 tolli.

Märkus: Kui viitejaam paigaldatakse seinale, peab viitejaama ülaosa asuma seinast kõrgemal. Metallesemad võivad põhjustada viitejaama signaali puhul häireid.

- Tagage viitejaamale täielik vaade taevale. Taevast peab täisvaade olema vähemalt 135 kraadi. Soovitav on tagada taevast kõikidesse suundadesse täisvaade, mille tõusnurk on vähemalt 10°.



- Paigaldage viitejaam minimaalselt 2 m / 6.5 jala kõrgusele.

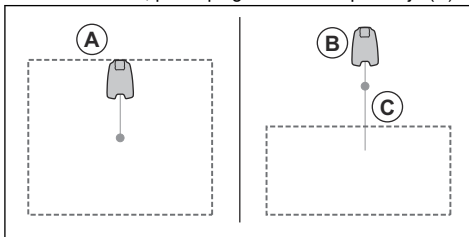
- Toote ja viitejaama maksimaalne vahemaa on otsevaates 500 m / 1640 jalga. Viitejaama ja toote vahelised esemed vähendavad vahemaad.

57.5 Toiteallika asukoha valimine

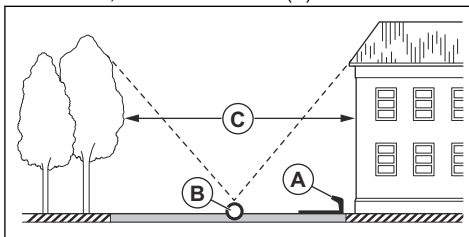
- Paigutage toiteallikas katusega kaetud ning päikese ja vihma eest kaitstud kohta.
- Paigutage toiteallikas hea õhuvahetusega kohta.
- Kasutage toiteallika ühendamisel toitepesaga rikkevoolukaitseüliliit (RCD, residual-current device).
- Vajaduse korral pikendage madalpingekaablit. Madalpingekaablit saab pikendada kuni pikkuseni 100 m / 328 jalga.

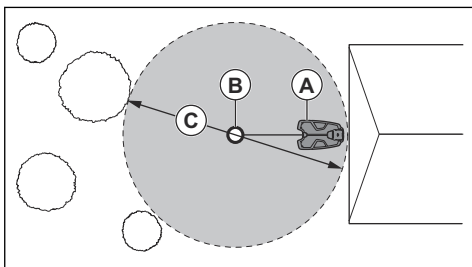
57.6 Laadimisjaama asukoha valimine

- Laadimisjaama võib paigutada tööalasse või mujale. Kui laadimisjaam paigutatakse tööalasse (A), pole vaja transpordirada paigaldada. Transpordirada pole vaja paigaldada, kui toode on laadimisjaama dokkimiskohas olles täielikult tööalal. Kui laadimisjaam ja dokkimiskoht (B) ei asu tööalal, peate paigaldama transpordiraja (C).

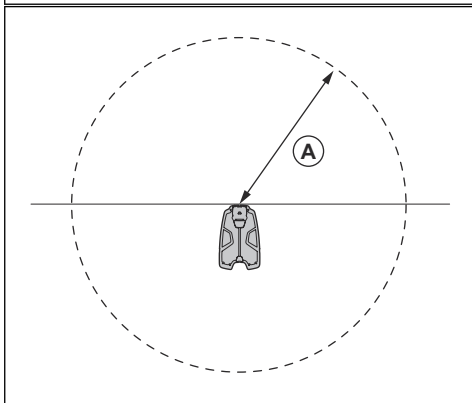
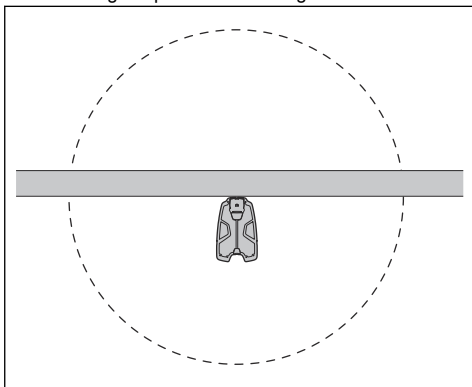


- Laadimisjaama võib panna Automower®-i majja.
- Paigutage laadimisjaam (A) kohta, kus dokkimiskohal (B) on takistusteta taevavaade. Laadimisjaama dokkimiskoht (B) on see, kus toode pärast laadimisjaamast väljatagurdamist peatub. Tagurdamiskauguse saab seada väärtusele 70-250 cm. Veenduge, et dokkimispunkti (B) ümber asuvate objektide vahel, mis on kõrgemad kui 1 m, oleks vähemalt 3 m (C).



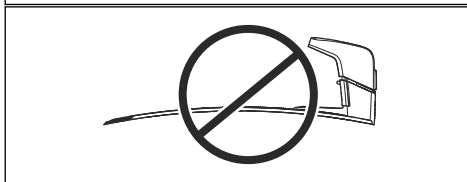
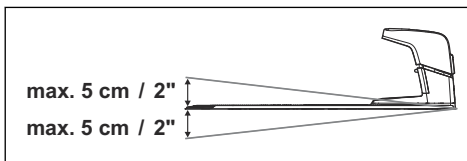


- Kui toode ei tohi dokkimisala osas töötada, paigaldage vähemalt 15 cm kõrge kaitseääris. Dokkimisala (A) on laadimisjaama ümbritsev ümmargune piirkond raadiusega 3 m.



Märkus: Toode kasutab dokkimisalal asudes laadimisjaama otsimiseks laadimisjaama signaali.

- Paigutage laadimisjaam toitepesa lähedale.
- Paigutage laadimisjaam tasasele pinnale.
- Laadimisjaama alus ei tohi olla paindes.



- Kui tööalal on kaks järsu kallakuga eraldatud osa, soovitab Husqvarna panna laadimisjaam madalamale osale.



ETTEVAATUST: Ärge paigaldage laadimisjaama kohta, kus maapinnas on metallesemed. Metallesemed võivad põhjustada laadimisjaama signaali puhul häireid.

57.7 Toiteallika asukoha valimine



ETTEVAATUST: Veenduge, et toote lõiketerad ei lõikaks madalpingekaablit.



ETTEVAATUST: Ärge kerige madalpingekaablit rõngasse ega pange seda laadimisjaama plaadi alla. Kaablrõngas häirib laadimisjaamast tulevat signaali.



- Paigutage toiteallikas katusega kaetud ning päikese ja vihma eest kaitsstud kohta.
- Paigutage toiteallikas hea õhuvahetusega kohta.
- Kasutage rikkevoolukaitset (RCD), mille aktiveerimisvool on kuni 30 mA, ühendades toiteallika pistikupesaga.

Erineva pikkusega madalpingekaablid on saadaval lisatarvikutena.

57.8 Virtuaalpiirete paigaldamiskohtade määramine



ETTEVAATUST: Kui tööala kõrval asub mõni veekogu, kallak, järsak või üldkasutatav tee, tuleb paigaldada ka kaitseääris. Ääris peab olema vähemalt 15 cm kõrge.



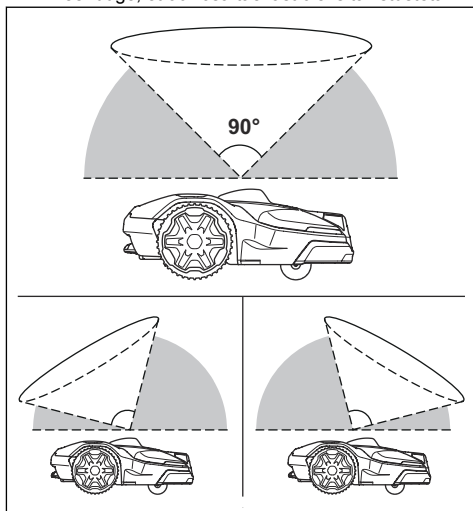
ETTEVAATUST: Ära lase tootel töötada kruusal.

- Ettevaatuse nimel ja müravaba töö tagamiseks isoleeri kõik takistused (nt puud, juured ja kivid).
- Enne virtuaalpiirete paigaldamist koostage tööala plaan.

57.9 Kaardiobjektide paigaldamine hoonete ja puude lähedusse

Kui toode töötab, peab sellel olema takistusteta taevavaade, et kasutada navigeerimiseks satelliidsignaale.

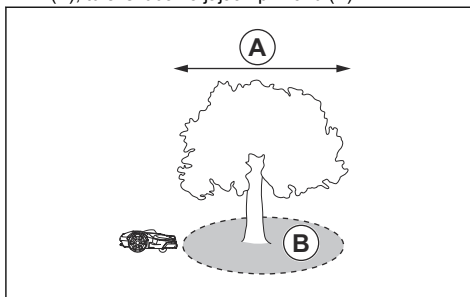
- Veenduge, et 90° osa taevast oleks takistusteta.



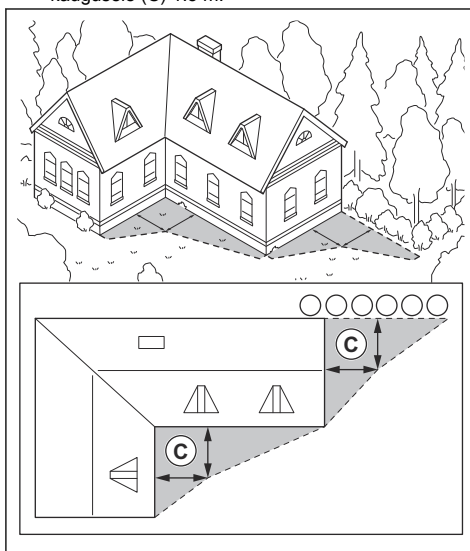
Märkus: Alla 1 m kõrgused objektid ei takista toote tööd.

Märkus: Alla 4 m läbimõõduga puuvõrad ei takista toote tööd. Kui alas on lähestikku koos palju väikeseid puud ja kui nende võrade läbimõõt kokku on väiksem kui 4 m, ei takista need toote tööd.

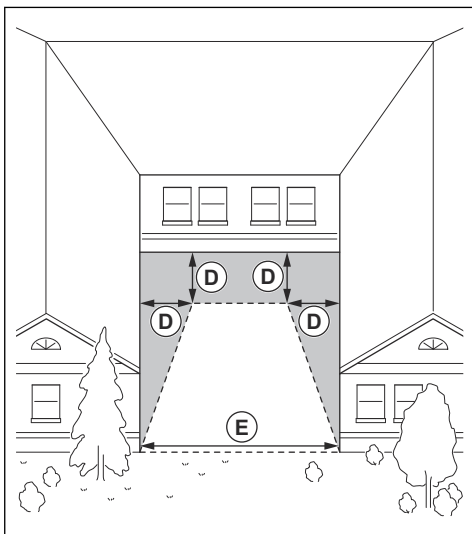
- Puude ümber, mille puuvõrade läbimõõt on üle 4 m (A), tuleks luua väljajääv piirkond (B).



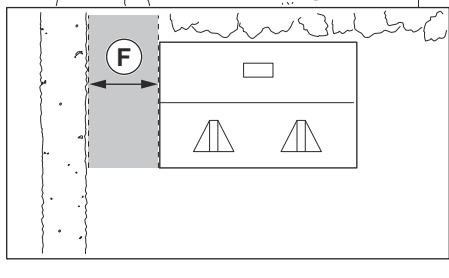
- Kõrgemate kui 1 m L-kujuliste objektide puhul paigaldage virtuaalpiire sellest minimaalsele kaugusele (C) 1.5 m.



- Virtuaalpiirete paigaldamiseks alasse, kus U-kujuline objekt on kõrgem kui 1 m, veenduge, et kaugus (E) oleks vähemalt 6 m. Kui objekt on kõrgem kui 3 m, veenduge, et kaugus (E) on kõrgeima objekti kahekordne kõrgus. Paigaldage virtuaalpiire objektist vähemalt (D) 1.5 m kaugusele.



- Üle 1 m kõrguste objektidega alade vahel peab vahemaa (F) olema vähemalt 4 m.



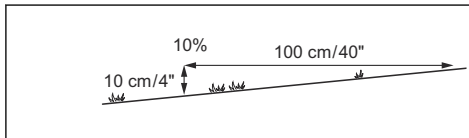
Märkus: Alla 4 m laiusega aladele saab luua transpordiraja, mille robotniiduk läbib niitmata.

57.9.1 Läbikäigud

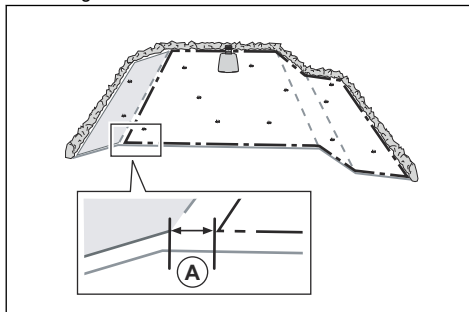
Läbipääs on ala, mille kummalgi küljel on virtuaalpiire ja mis ühendab tööala kaht osa. Hea niitmistulemuse saavutamiseks peab läbipääs olema vähemalt 2 m / 6.5 jalga lai.

57.9.2 Kallakul asuvate objektide paigaldamine kaardile

Toode võib töötada 50% nõlvadel. Ärge lisage tööalale liiga järske kallakuid. Liiga järsud kallakud saab eraldada väljajäävate piirkondadena. Kallak (%) arvutatakse kõrgusena meetri kohta. Näide: 10 cm / 100 cm = 10%.



- Töölal asuvate järsemate kui 50% kallakute puhul eraldage kallak väljajääva piirkonnana.
- Muruplatsi välisserval järsemate kui 25% kallakute puhul. Virtuaalpiire paigaldamisel käituge toodet selliselt, et tagaratas asuks servast 5 cm (A) kaugusel.



- Kui kallak on üldkasutatava tee ääres, pange kallaku välisserva ümber aed või kaitseääris.

57.10 Toote paigaldamine

1. Paigaldage EPOS™ Plug-in. Vt jaotist *EPOS-e lisamooduli paigaldamine lk 167*.
2. Installige oma mobiilsideseadmesse rakendus Automower® Connect. Vt jaotist *Automower® Connect lk 167*.
3. Tehke toote ja rakenduse Automower® Connect sidumistoiming. Seadistage EPOS™ rakenduses Automower® Connect. Vt jaotist *EPOS™ seadistamine lk 167*.
4. Paigaldage laadimisjaam. Vt jaotist *Laadimisjaama paigaldamine lk 168*.
5. Paigaldage viitejaam. Vt jaotist *Viitejaama paigaldamine lk 169*.
6. Koostage tööalade, väljajäävate piirkondade, transpordiradade ja hoolduspunktidega kaart. Vt jaotist *Kaardiobjektide paigaldamine lk 172*.
7. Kasutage toote puhul seadistuste tegemiseks rakendust Automower® Connect. Vt jaotist *Automower® Connect lk 167*.

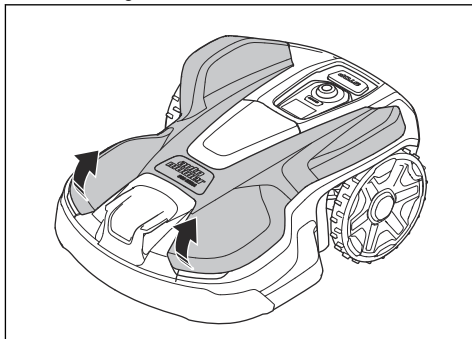
Märkus: Lisateavet rakenduse sätete kohta leiate robotniiduki kasutusjuhendist.

57.10.1 Paigaldustööriistad

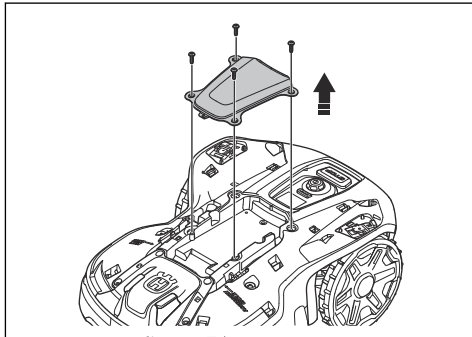
- Kruvikeeraja, Torx 20.
- Kuuskantvõti, 4 mm. Sisaldub karbis.
- Kuuskantvõti, 8 mm. Sisaldub karbis.

57.10.2 EPOS-e lisamooduli paigaldamine

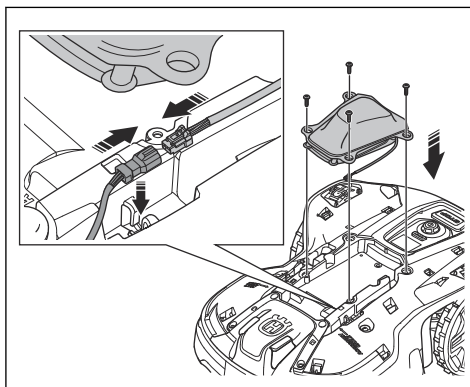
1. Eemaldage robotniiduki ülemine kate.



2. Eemaldage neli kruvi (Torx20) ja katteplaat.



3. Eemaldage konnectori tihendusistik.
4. Ühendage EPOS-e lisamooduli kaabel robotniidukiga.



5. Paigaldage EPOS-e lisamoodul nelja kruviga.
6. Paigaldage ülemine kate.

57.10.3 EPOS™ seadistamine

Toote esmakordsel sisselülitamisel tuleb enne toote kasutamata hakkamist teha mõned põhiseadistused. Kaardile objektide paigaldamiseks, seadete muutmiseks ja toote kasutamiseks peate toote ja rakenduse Automower® Connect omavahel siduma. Kasutage rakendust Automower® Connect mobiilseadmes või rakendust .

1. Lülitage toode sisse.

Märkus: Toote Bluetooth®-sidumisrežiim aktiveeritakse kolmeks minutiks. Kui toodet ja mobiilseadet kolme minuti jooksul ei seota, lülitage toode välja ja seejärel uuesti sisse.

2. Logige rakenduses Automower® Connect oma Husqvarna kontole sisse.
3. Käivitage mobiilseadmes Bluetooth®.
4. Tehke rakenduses Automower® Connect valik *Minu niidukid* ja lisage oma toode.
5. Sisestage tehase PIN-kood.
6. Järgige EPOS™ seadistamise juhiseid rakenduses Automower® Connect. Siduge omavahel viitejaam ja laadimisjaam ning paigaldage kaardiobjektid.

Märkus: Sidumistoimingu rakenduse Automower® Connect ja toote vahel peab tegema vaid ühe korra.

57.10.4 Automower® Connect

Automower® Connect on mobiilsideseadmetele mõeldud tasuta rakendus. Kasuta toote installimiseks, seadistamiseks ja käitamiseks rakendust. Samuti võite rakendusest Automower® Connect leida lisateavet, näiteks alarmide ja statistika kohta.

Rakenduses saab kasutada kahte ühenduvusrežiimi: Mobiilset kaugsidevõrku ja Bluetooth®-lähiraadiovõrku.

- Toote praegust olekut ja aku laetusolekut näitav esipaneel.

Märkus: Piirkondlike mobiilsidesüsteemide tõttu ei toeta kõik riigid mobiilsideühendust Automower® Connecti. Tarnekomplekti lisatud rakenduse Automower® Connect eluaegne kasutusleping kehtib ainult juhul, kui niiduki kasutuspiirkonnas on kättesaadav kolmanda osapoole pakkuja.

57.10.5 Laadimisjaama paigaldamine

Lugege läbi laadimisjaama juhised ja tehke need endale selgeks. Vt jaotist *Laadimisjaama asukohta valimine lk 163*.



ETTEVAATUST: Ärge tehke laadimisjaama plaati uusi avasid.



ETTEVAATUST: Ärge pange oma jalgu laadimisjaama alusplaadile.



HOIATUS: Kontrollige enne ühendamist, kas madalpingekaabli pistikud ja toiteallikas on puhtad ja kuivad.

Toiteallika ühendamisel kasutage ainult rikkevoolukaitsmega (RCD-ga) toitepesa.

57.10.5.1 Laadimisjaama paigaldamine



ETTEVAATUST: Ärge tehke laadimisjaama plaati uusi avasid.



ETTEVAATUST: Ärge pange oma jalgu laadimisjaama alusplaadile.



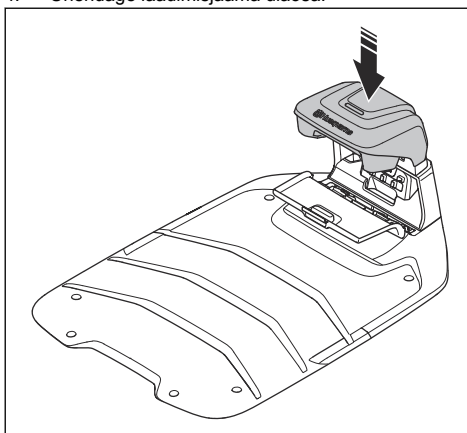
HOIATUS: Kontrollige enne ühendamist, kas madalpingekaabli pistikud ja toiteallikas on puhtad ja kuivad.

Toiteallika ühendamisel kasutage ainult rikkevoolukaitsmega (RCD) toitepesa.

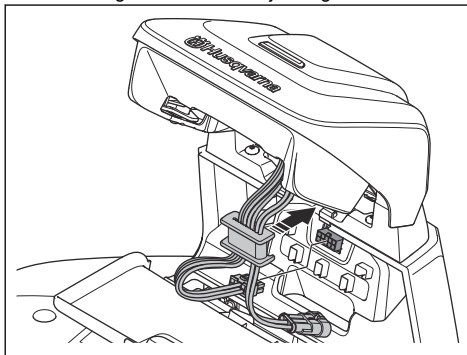
1. Lugege läbi laadimisjaama juhised ja tehke need endale selgeks. Vt jaotist *Laadimisjaama asukohta valimine lk 163*.
2. Paigutage laadimisjaam valitud alale.

Märkus: Ärge kinnitage laadimisjaama kruvidega maapinna külge enne juhtkaabli paigaldamist.

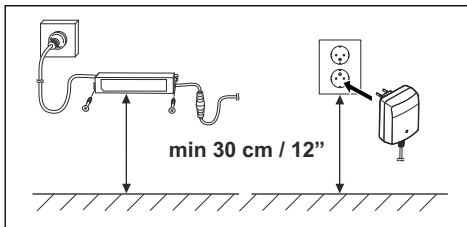
3. Avage luuk laadimisjaama esiküljel.
4. Ühendage laadimisjaama ülaosa.



5. Kallutage laadimisjaama ülaosa.
6. Paigaldage kaitsekrae koos kaablitega.
7. Ühendage kaabel laadimisjaamaga.



8. Ühendage madalpingekaabel laadimisjaamaga.
9. Sulgege luuk laadimisjaama esiküljel.
10. Paigutage toiteallikas vähemalt kõrgusele 30 cm / 12 tolli.



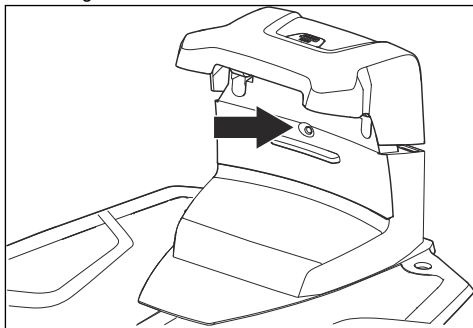
11. Ühendage toiteallikas välitingimustes asuva 100–240 V toitepesaga.

Märkus: Toode võib piirdekaabli paigaldamise ajal laadimisjaamas laadida.

12. Paigaldage madalpingekaabel maapinnale vaiadega või matke see maha.
13. Ühendage kaablid laadimisjaamaga pärast piirdekaabli ja juhtkaabli paigaldamist.
14. Pärast kaabli paigaldamist ühendage laadimisjaam kaasasolevate kruvide abil maapinnaga.

57.10.5.2 Laadimisjaama visuaalne kontrollimine

1. Veendu, et laadimisjaamas põleb roheline märgutuli.



2. Kui märgutuli ei ole roheline, kontrolli paigaldamist. Vt jaotist *Laadimisjaama visuaalne kontrollimine lk 169* ja *Laadimisjaama visuaalne kontrollimine lk 169*.

57.10.6 Viitejaama paigaldamine

Viitejaama võite paigaldada posti külge või seinale.



ETTEVAATUST: Viitejaama liikumise korral ei pruugi viitejaam saata tootele täpse asukohaga korrektsiooniandmeid. Viitejaam tuleb paigaldada tugevalt seinale või posti külge.

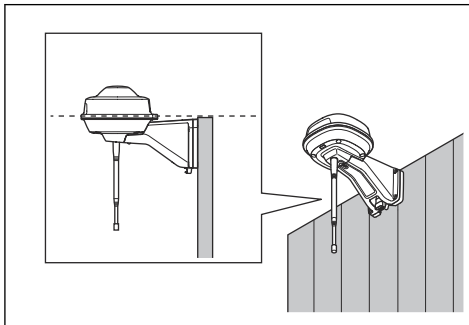


ETTEVAATUST: Viitejaama liigutamisel muudavad ka kaardil asuvad elemendid oma asukohta. Kohandage kaardil olevaid elemente või installige rakenduses Automower® Connect uuesti.

57.10.6.1 Viitejaama kinnitamine seinale

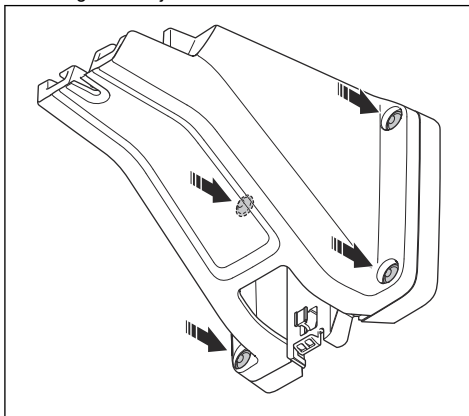
Märkus: Kuna seinamaterjalid võivad olla erinevad, pole kinnitamiseks vajalikke kruvisid seadme komplektis kaasas.

1. Hoida viitejaama õlga vastu seina, kuhu soovid selle kinnitada. Tee seinale 4 märgist kohta, kuhu soovid kinnitada 4 kruvi.

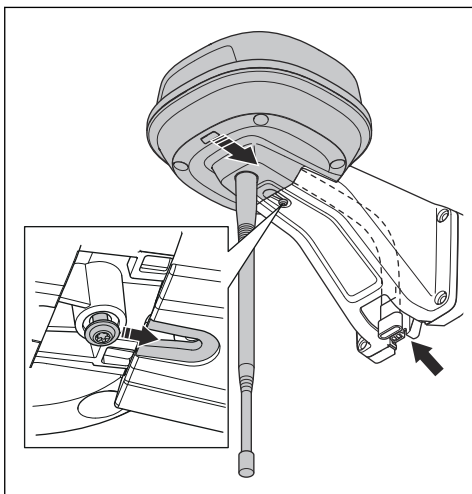


Märkus: Kui viitejaam paigaldatakse seinale, peab viitejaama ülaosa asuma seinast kõrgemal.

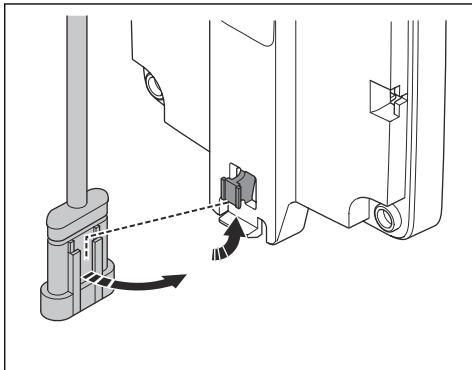
2. Puuri 4 kruvi jaoks seinale 4 auku.
3. Paigalda viitejaam 4 kruvi abil seinale.



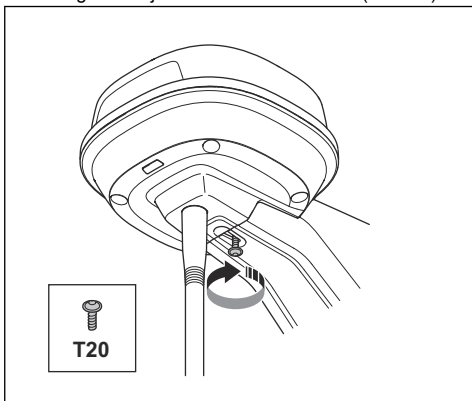
4. Vii viitejaama kaabel läbi õlas asuva pilu ja paigalda viitejaam õlale.



5. Kinnita konektor õlal asuvatele klambritele.



6. Pinguta viitejaama õlal asuvad kruvid (Torx 20).



7. Ühenda madalpingekaabel viitejaama ja toiteallikaga.

8. Kinnita madalpingekaabel kaablivitsadega viitejaamast seinale ja toitekaablile.

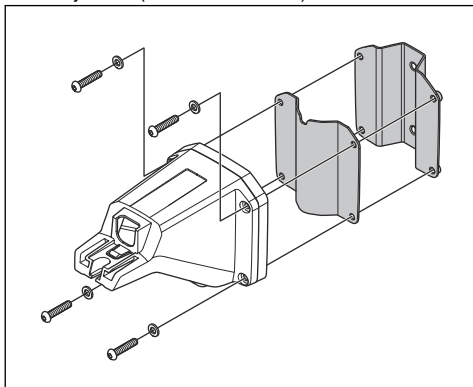


ETTEVAATUST: Kui madalpingekaabel pole tugevalt kinnitatud, võib tugev tuul kaablivitsasid kahjustada.

9. Asetage toiteallikas 30-200 cm / 1-6.5 jalga maapinnast kõrgemale. Vt jaotist *Toiteallika asukohta valimine lk 163*.
10. Ühendage toiteallikas välistingimustes asuva 100–240 V toitepesaga.
11. Oodake, kuni LED-olekunäidik jääb ühtlaseti roheliselt põlema. Esmalt LED-olekunäidik vilgub mõne minuti. Vt jaotist *Viitejaama LED-märgutuli lk 179*.

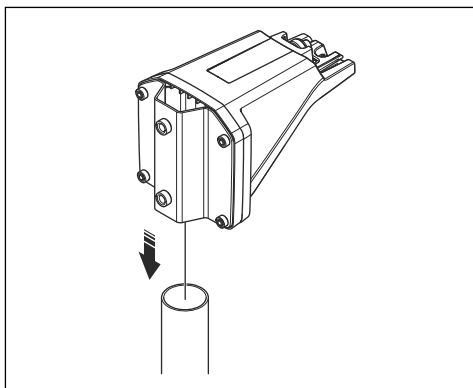
57.10.6.2 Viitejaama paigaldamine postile

- Kinnitage post tugevalt seinale, katusele või maapinnale. Veenduge, et post ei liigu ja seda pole võimalik ka juhuslikult liigutada.
- Kinnitage tugikronstein ja üks postikronsteinid nelja kruvi (4 mm kuuskantvõti) abil õlale.



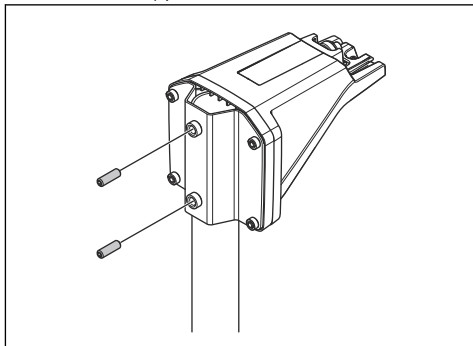
Märkus: Postikronsteinid on erineva suurusega postide jaoks saadaval 2 erinevas suuruses. Valige oma paigaldise jaoks asjakohane postikronstein.

- Asetage õlg posti otsa.

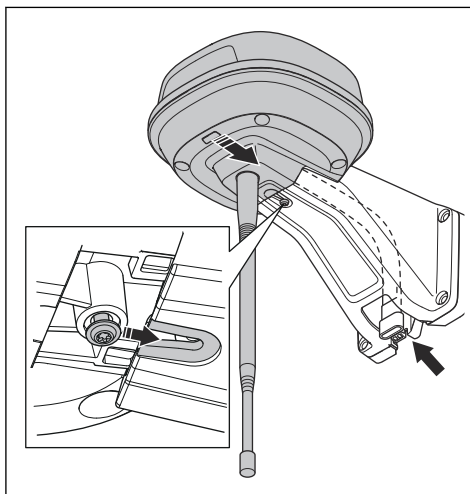


Märkus: Viitejaam peab olema paigaldatud posti otsa.

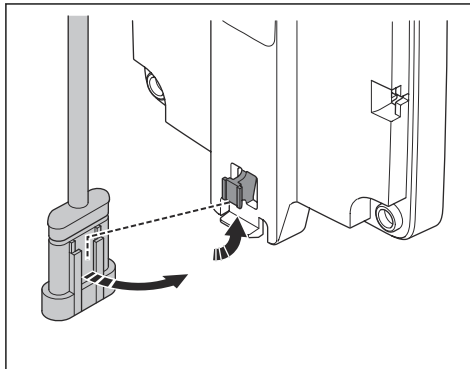
4. Kinnitage viitejaam kahe kruvi abil (4 mm kuuskantvõti) postile.



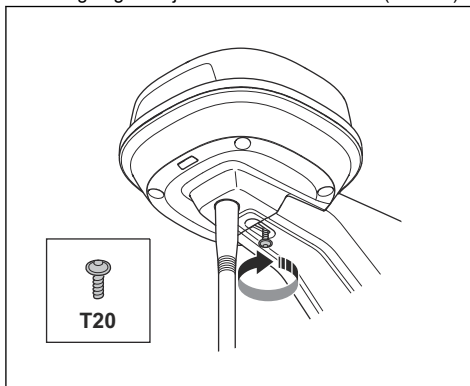
5. Tõmmake viitejaama kaabel läbi öla asuva pilu ja paigaldage viitejaam ölale.



6. Kinnitage konektor ölal asuvatele klambritele.



7. Pingutage viitejaama ölal asuvad kruvid (Torx 20).



8. Ühendage madalpingekaabel viitejaama ja toiteallikaga. Vt jaotist *Toiteallika asukoha valimine lk 163*.

9. Kinnitage madalpingekaabel kaablivitsadega viitejaamalt posti ja toitekaabli külge.



ETTEVAATUST: Kui madalpingekaabel pole tugevalt kinnitatud, võib tugev tuul kaablivitsasid kahjustada.

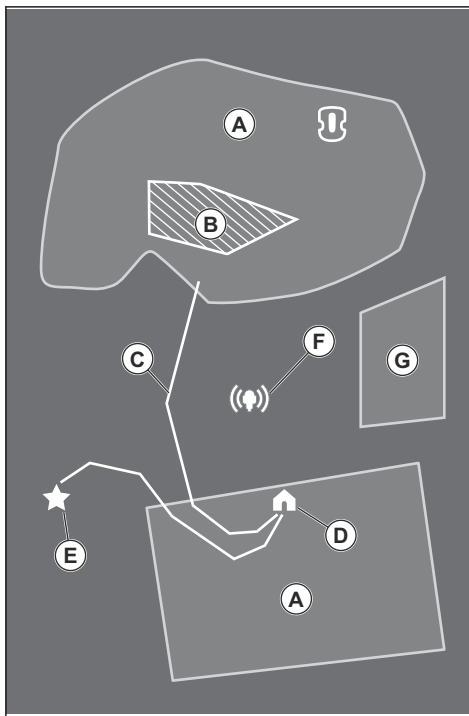
10. Asetage toiteallikas 30-200 cm / 1-6.5 jalga maapinnast kõrgemale. Vt jaotist *Toiteallika asukoha valimine lk 164*.
11. Ühendage toiteallikas välistingimustes asuva 100–240 V toitepesaga.
12. Oodake, kuni LED-olekunäidik jääb ühtlaselt roheliselt põlema. Esimene LED-olekunäidik vilgub mõne minuti. Vt jaotist *Viitejaama LED-märgutuli lk 179*.

57.10.7 Kaardiobjektide paigaldamine

Lugege juhised läbi ja tehke endale selgeks, kuhu kaardiobjektid paigaldada. Vt jaotist *Virtuaalpiirete paigaldamiskohtade määramine lk 165*.

Kaardile saab rakenduse kaudu paigaldada järgmised objektid.

- Tööalad (A)
- Väljajäävad piirkonnad (B)
- Transpordirajad (C)
- Laadimisjaam (D)
- Hoolduspunkt (E)
- Viitejaam (F)
- Tööala (teisene niiduala) (G)



Tervikliku kaardi installimiseks peate paigaldama kaardile tööala ja laadimisjaama.

Tööala on piiritletud virtuaalpiiretega. Kaardile saab paigaldada kuni tööala ja teisest niiduala.

Tööalasil on kahte tüüpi.

- Tööala, mis hõlmab laadimisjaama või mis on sellega transpordiraja kaudu ühendatud, kus toode automaatselt toimetab.
- Teisene niiduala on tööala, kus ei ole laadimisjaama ega transpordirada. Toode tuleb käsitsi sellele tööalale ja sealt ära viia.

Transpordirada on laadimisjaama ees asuva dokkimiskoha ja tööala vahel määratletud rada. Toode saab sellel rajal automaatselt liikuda, kuid ei niida seal muru. Transpordirada saab rakenduse kaudu ajutiselt sisse ja välja lülitada.

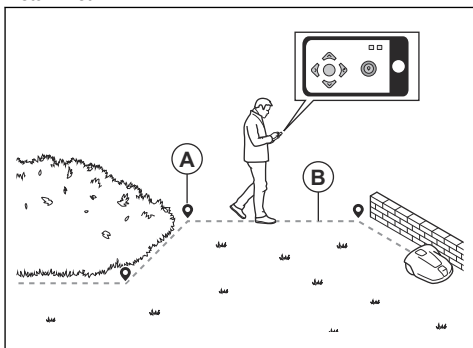
Kui on alasid, kus toode ei peaks töötama, saab need määrata väljajäävateks piirkondadeks. Väljajäävad piirkonnad tähistatakse virtuaalpiiretega. Väljajäävaid piirkondi saab rakendusest ajutiselt sisse ja välja lülitada.

Hoolduspunkt on spetsiaalne koht, kuhu toodet on võimalik parkida. Seda saab kasutada näiteks teeninduspunktina, kus toimub toote hooldamine. Hoolduspunkt on ühendatud dokkimiskohaga raja abil.

Objektide kaardile paigaldamiseks käitage appDrive installiga toodet ja lisage teepunktid kaardile. Vt jaotist *Kaardile objektide paigaldamine lk 173*.

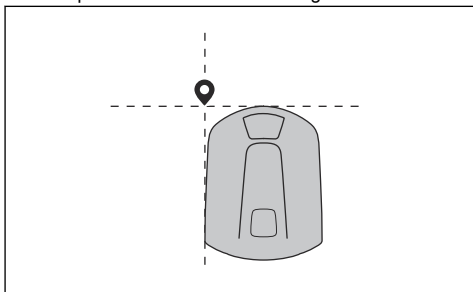
57.10.7.1 Kaardile objektide paigaldamine

Teepunktid (A) on positsioonid, mis määratlevad virtuaalpiirde ja rajad (B). Jooned on teepunktide vahelised sirgjooned. Ühtlaste kõverate moodustamiseks lisage piisav arv teepunkte. Soovitatav on kasutada võimalikult vähe teepunkte. Iga tööala ja sellega seotud väljajäävate piirkondade ja transpordiraja jaoks on maksimaalne teepunktide arv 800. Husqvarna soovib kaardi täielikuks paigaldamiseks lisada maksimaalselt 1000 teepunkti. Rakenduses leiduvate teepunktide positsioone on võimalik muuta ka pärast kaardi installimist. Rakenduses leiduvate teepunktide positsioone on võimalik muuta ka pärast kaardi installimist.

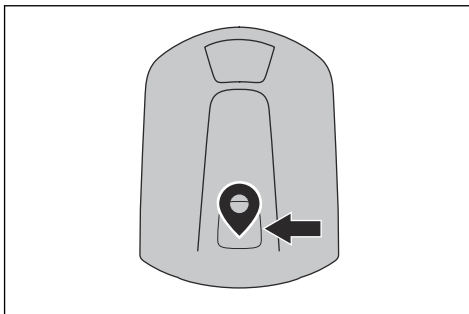


ETTEVAATUST: Kaardiobjektide paigaldamise ajal ärge tõstke ja teisaldage toodet teepunktide vahel. Korrektseks paigaldamiseks kasutage appDrive'i.

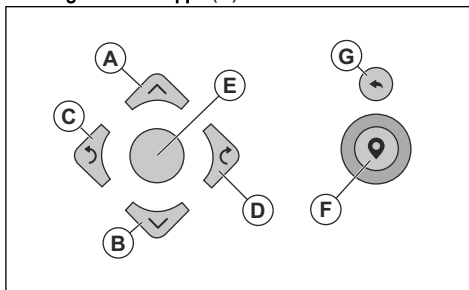
Märkus: Tööala või väljajääva ala paigaldamisel asub teepunkt toote ees vasakus nurgas.



Märkus: Transpordiraja või hoolduspunkti viiva tee paigaldamisel asub teepunkt toote keskel veorastate vahel.



- Veenduge, et oleksite toote lähedal ja rakendus oleks Bluetooth®i kaudu tootega ühendatud.
- Kontrollige, et appDrive'is oleks näidatud olek *EPOS™ kinnitatud*.
- Valige objekt, mille soovite paigaldada, ja kasutage toote juhtimiseks appDrive'i installi nuppe.
- Kasutage **ülesnuppu** (A), et liigutada toodet edasi.
- Kasutage **allanuppu** (B), et liigutada toodet tagasi.
- Kasutage vasakut **noolenuppu** (C), et pöörata toodet vasakule.
- Kasutage paremat **noolenuppu** (D), et pöörata toodet paremale.
- Kasutage **kesknuppu** (E) juhtkangina, et toodet mis tahes suunas pöörata ja liigutada.
- Kasutage **marsruudinuppu** (F), et kaardile teepunkti lisada.
- Viimase teepunkti eemaldamiseks kasutage **tagasisivõtmisnuppu** (G).



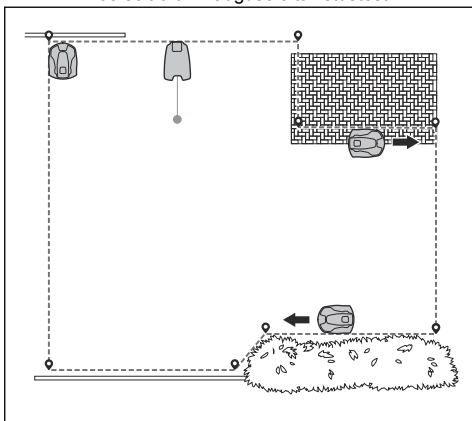
Märkus: Kõndige 2-3 m tootest tagapool, kui juhite toodet appDrive'iga.

Tööala loomine

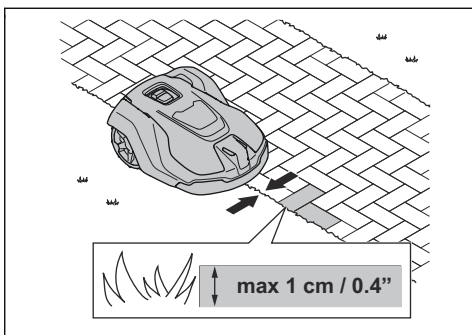
Tööala loomiseks on vaja vähemalt kolme teepunkti.

- Juhtige toodet päripäeva mööda tööala piiri.

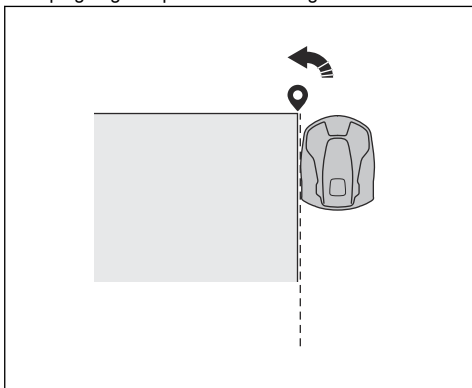
- Lisage teepunktid kaardile. Lisage teepunktid minimaalselt 3 cm kaugusele takistustest.



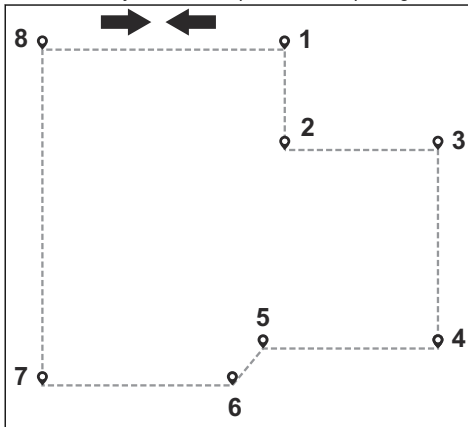
- Lisage teekonnapunkt, et masin lõikaks muru muru ja kivitee vahelises servas. Teekonnapunkti lisamisel liikuge kindlasti mööda muruserva ja kivirada. Toode võib liikuda üle ääre, kui kivitee kõrgus muru suhtes on maksimaalselt 1 cm / 0.4 tolli.



- Virtuaalpiirde paigaldamisel ümber nurga paigutage teepunkt välisele nurgale.



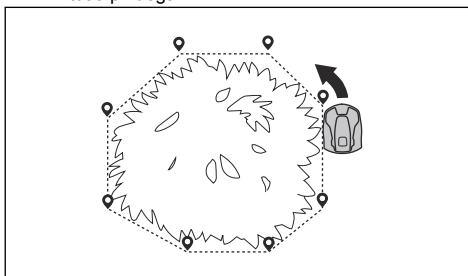
- Ärge määrake teepunkte, mis panevad virtuaalpiirde ületama ennast samas tööalas.
- Salvestage tööala automaatselt, ühendades esimese ja viimase teepunkti virtuaalpiirdega.



Väljajääva ala loomine

Väljajääva ala loomiseks on vaja vähemalt kolme teepunkti.

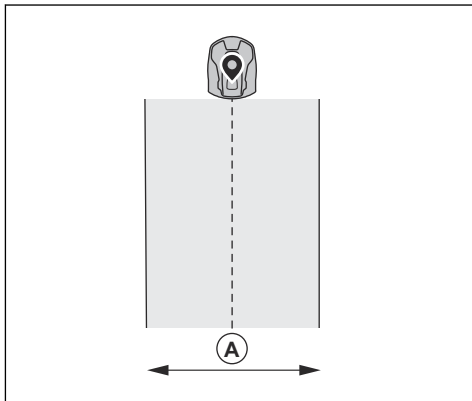
- Juhtige toodet vastupäeva mööda väljajääva ala piiri.
- Lisage teepunktid kaardile. Lisage teepunktid minimaalselt 3 cm kaugusele takistustest.
- Ärge määrake teepunkte, mis panevad virtuaalpiirde ületama ennast samas väljajäävas alas.
- Salvestage väljajääv piirkond automaatselt, ühendades esimese ja viimase teepunkti virtuaalpiirdega.



Transpordiraja loomine

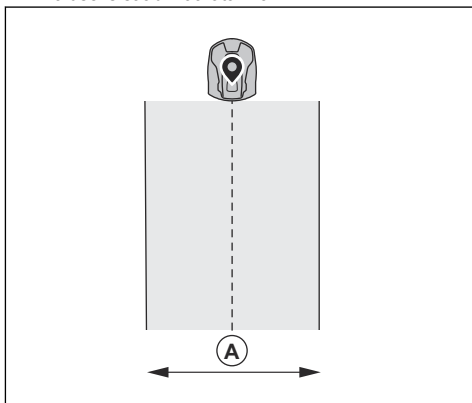
- Käitage toodet ja lisage transpordiraja paigaldamiseks kaardile teepunkte. Alustage tööalas vähemalt 1 m virtuaalpiirdest.
- Ärge paigaldage transpordirada üle väljajääva ala.
- Ärge määrake teepunkte, mis suunavad transpordiraja üle sama transpordiraja.
- Käitage toodet ja lisage teepunkte, et ühendada transpordirada dokkimiskohaga.

- Salvestage transpordirada automaatselt, ühendades viimase teepunkt dokkimiskohaga.
- Määrake transpordirajale koridori laius (A). Koridori laiuks saab määrata 2-5 m.



Hoolduspunkti loomine

- Käituge toodet ja lisage kaardile teepunkte. Alustage teepunkti lisamist kohta, kuhu te hoolduspunkti paigaldate. Esimene teepunkt tähistab hoolduspunkti.
- Käituge toodet ja lisage teepunkte, et luua rada laadimisjaamani.
- Salvestage hoolduspunkt, et viimane teepunkt automaatselt dokkimiskohaga ühendada.
- Määrake hoolduspunktile koridori laius (A). Koridori laiuks saab määrata 2-5 m.



Laadimisjaama kaardile uuesti paigaldamine

Kui teisaldate või asendate laadimisjaama, paigaldage laadimisjaam uuesti kaardile. Samuti saate selle uuesti paigaldada, kui robotiüldik ei saa dokkida ega laadimisjaamaga ühendust luua.

1. Valige rakenduses *map objects > Charging station* (Kaardiobjektid > Laadimisjaam).
2. Valige *Reinstall charging station* (Laadimisjaama uuesti paigaldamine) ja järgige juhiseid.

Viitejaama kaardile uuesti paigaldamine

Kui teisaldate või asendate viitejaama, paigaldage viitejaam uuesti kaardile.

1. Valige rakenduses *map objects > Reference station* (Kaardiobjektid > Viitejaam).
2. Valige *Reinstall reference station* (Viitejaama uuesti paigaldamine) ja järgige juhiseid.

58 Hooldamine

58.1 Sissejuhatus – hooldus

Kontrollige paigaldist iga aasta.

1. Veenduge, et post oleks tugevalt kinnitatud.

2. Kontrollige kõikide kruvide kinnitamise pingutusmomenti.

Kruvi	Tööriist	Pingutusmoment (Nm)
Raami ülaosa raami alaosale	Torx 20	1,8
Viitejaam õla külge	Torx 20	1,8
Õlg posti külge	Kuuskantvõti, 4 mm	5–6
Õlg, tugikronstein ja postikronstein	Kuuskantvõti, 4 mm	5–6

58.2 Toote puhastamine



HOIATUS: Ühenda toode enne hooldamist või puhastamist vooluvarustusest lahti.



ETTEVAATUST: Ära kasuta toote puhastamiseks survepesurit. Ärge kasutage puhastamiseks lahusteid

Vajaduse korral puhasta tootejaama niiske lapiga.

59 Veotsing

59.1 Sissejuhatus – tõrkeotsing

Kõik tõrkeotsingu teated leiate rakenduse menüüst *Teated*. Lisateavet leiate ka saidilt www.husqvarna.com.

59.2 Veateated

Rakenduses Automower® Connect näidatakse allolevas tabelis toodud veateateid. Kui mõnda teadet kuvatakse sageli, pöördu Husqvarna müügiesindaja poole.

Sõnum	Põhjus	Toiming
<i>Puudub ringisignaali</i>	Laadimisjaama toiteallikas või madalpingekaabel pole ühendatud.	Kui laadimisjaama LED-märgutuli on kustus, tähendab see, et toide puudub. Kontrolli toitepesa ühendust ja elektrisüsteemi kaitset. Kontrolli, kas madalpingekaabel on laadimisjaamaga ühendatud.
	Laadimisjaama toiteallikas või madalpingekaabel on kahjustatud.	Vaheta toiteallikas või madalpingekaabel välja.
	<i>ECO-režiim</i> on aktiveeritud ja laadimisjaama LED-märgutuli vilgub roheliselt. Toode käivitati tööalas käsitsi, kuid enne toote laadimisjaamast väljalikumist ei vajutatud STOP -nuppu. Laadimisjaama signaal on inaktiveeritud ja toode ei saa laadimisjaama siseneda.	Paiguta niiduk laadimisjaama. Käivitage seade.
	Toode ei saa laadimisjaamast ringisignaali.	Aseta toode laadimisjaama ja looge uus ringisignaali.
	Laadimisjaam pole korralikult paigaldatud.	Paigaldage laadimisjaam vastavalt juhisele. Vt jaotist <i>Laadimisjaama paigaldamine lk 168</i> .
	Laadimisjaama lähedal asuvad segavad metallist esemed, nagu aiad, terasarmatuur või maa-alused kaablid.	Muutke laadimisjaama asukohta.
<i>Tööalast väljas</i>	Tööala on virtuaalpiirde poole liiga kaldus.	Veenduge, et virtuaalpiire oleks õigesti paigaldatud.
	Transpordirada või hoolduspunkti juurde viiv rada on liiga kaldus.	Veenduge, et transpordirada oleks õigesti paigaldatud. Vt jaotist <i>Transpordiraja loomine lk 174</i> .
	Toode ei suuda läheduses asuvatest seadmetest tuleva segava signaali tõttu õiget laadimisjaama signaali leida.	Asetage toode laadimisjaama ja looge uus ringisignaali.
	Laadimisjaama lähedal asuvad segavad metallist esemed, nagu aiad, terasarmatuur või maa-alused kaablid.	Muutke laadimisjaama asukohta.
<i>Aku on tühi</i>	Toode ei suuda laadimisjaama leida.	Tootel pole täpset asukohta ja ta ei suuda leida laadimisjaama.
		Mingi takistus ei lase tootel laadimisjaama leida.
	Aku on jõudnud oma elutsükli lõppu.	Vahetage aku välja.
	Laadimisjaama antenn on defektne.	Kui laadimisjaama LED-märgutuli vilgub punaselt, siis on laadimisjaama antenn on defektne. Pöörduge volitatud hooldustöökotta.

Sõnum	Põhjus	Toiming
<i>Kaardi probleem</i>	Puudub määratletud tööala.	Looge rakenduses Automower® Connect tööala. Vt jaotist <i>Tööala loomine lk 173</i> .
	Kaardiobjektide fail on vale.	Kontrollige rakenduses kaarti. Seadistage kaarti ja salvestage see. Kustutage kaart ja tehke uus installimine.
<i>Asukoha otsimine</i>	Satelliidisignaal viitejaamale on nõrk.	Satelliidisignaal on ajutiselt nõrk. Toode alustab töötamist, kui satelliidisignaal on hea. Kontrollige viitejaama paigaldust.
	Satelliidisignaal tootele on nõrk.	Satelliidisignaal on ajutiselt nõrk. Toode alustab töötamist, kui satelliidisignaal on hea. Kontrollige, kas toote ja taeva vahel on mõni takistus, mis häirib satelliidisignaali vastuvõttu. Eemaldage takistus või tehke uus install, jättes need tööala osad välja. Vt jaotist <i>Kaardiobjektide paigaldamine lk 172</i>
<i>Satelliitidelt ei saa täpset asukohta</i>	Satelliidisignaal viitejaamale on nõrk.	Kontrollige viitejaama paigaldust.
	Satelliidisignaal tootele on nõrk.	Kontrollige, kas toote ja taeva vahel on mõni takistus, mis häirib satelliidisignaali vastuvõttu. Eemaldage takistus või tehke uus install, jättes need tööala osad välja. Vt jaotist <i>Installimine lk 162</i>
<i>Viitejaama sideprobleem</i>	Toode ei ole viitejaamaga ühendatud.	Tehke toote ja viitejaama sidumistoiming.
	Viitejaam pole korralikult paigaldatud.	Kontrollige viitejaama paigaldust.
	Toode ei võta tööala kõigis osades viitejaama raadiosignaali vastu.	Kontrollige, kas tootel on tööala kõigis osades viitejaama raadiosignaal. Kui ei ole, paigaldage viitejaam uuesti või tehke uus kaardi installimine. Vt jaotist <i>Kaardile objektide paigaldamine lk 173</i> .
	Toite kadumine.	Tuvastage ja parandage viitejaama toitekatkestuse põhjus.
	Viitejaamas on rike ja LED-märgutuli vilgub punaselt.	Lahutage viitejaama toide ja ühendage uuesti, et viitejaam taaskäivitada. Probleemi püsimise korral pöördu volitatud hooldustöökotta.
	Piirkonnas olev teine viitejaam või mõni muu raadiosüsteem põhjustab häireid.	Taaskäivita toode. Probleemi püsimise korral pöördu volitatud hooldustöökotta.
<i>Liiga palju teepunkte</i>	Praeguses tööalas on liiga palju teepunkte.	Tehke uus tööala, väljajääva ala ja transpordiradade paigaldus. Lisage vähem teepunkte. Jagage praegune tööala rohkemateks tööaladeks.

Sõnum	Põhjus	Toiming
<i>Sihtkoht ei ole saadaval</i>	Laadimisjaama ja tööala või hoolduspunkti vahel ei ole transpordirada.	Looge laadimisjaama ja tööala või hoolduspunkti vahele transpordirada.
	Transpordirada on blokeeritud ja toode ei saa tööalale, laadimisjaama ega hoolduspunkti liikuda.	Veenduge, et transpordirada ei oleks blokeeritud, või kustutage transpordirada ja looge uus.
<i>Mitu viitejaama</i>	Tööala läheduses on rohkem kui üks viitejaam. See võib põhjustada toote töös häireid teisest viitejaamast.	Kui sama probleem esineb sageli, pöörduge volitatud hooldustöökotta.
<i>EPOS-e lisamoodulit ei leitud</i>	EPOS™ Plug-in on vigane või pole õigesti paigaldatud.	Taaskäivita toode. Veenduge, et EPOS™ Plug-in on õigesti paigaldatud ja kaabel on ühendatud. Probleemi püsimise korral pöördu volitatud hooldustöökotta.
<i>Tööala moonutatud</i>	Laadimisjaama või viitejaama on liigutatud.	Installeerige kaart uuesti.

59.3 Viitejaama LED-märgutuli

Tuli	Olek
Vilkuv roheline tuli	Viitejaama käivitumine. See võib kesta mõne minuti.
Roheline pidev tuli	Töötab.
Vilkuv punane tuli	Viitejaam ei tööta tõrke tõttu. Taaskäivita toode. Probleemi püsimise korral pöördu volitatud hooldustöökotta.
Vilkuv valge tuli	Vajalik on püsivara värskendamine. Võtke ühendust kohaliku Husqvarna esindajaga.

59.4 Laadimisjaama LED-märgutuli

Toimiva paigaldise tähistamiseks peab laadimisjaama näidik vilkuma või põlema roheliselt. Mõne muu värvi puhul järgige järgmist tõrkeotsingu juhendit.

Abi saate ka veebisaidilt www.husqvarna.com. Kui vajate ikka abi, rääkige Husqvarna kohaliku esindajaga.

Tuli	Olek
Püsivalt põlev roheline tuli	Tugevad signaalid.
Vilkuv roheline tuli	Signaalid on tugevad ja käivitatud on <i>ECO-režiim</i> .
Vilkuv punane tuli	Laadimisjaama antenni töös on ilmnenud tõrge. Võtke ühendust kohaliku Husqvarna esindajaga.
Püsivalt põlev punane tuli	Viga laadimisjaama trükkplaadis või laadimisjaama vale toide. Rikke peab kõrvaldama volitatud hooldustehnik. Võtke ühendust kohaliku Husqvarna esindajaga.

60 Hoiustamine ja kasutuselt kõrvaldamine

60.1 Hoiustamine

Viitejaama siseruumides hoiustades jäta õlg posti või seinale külge, et hiljem oleks võimalik viitejaama tagasi oma algselle kohale kinnitada.

Kui viitejaam jääb talveks välja, soovitame toite ühendatuna hoida.

60.2 Kõrvaldamine

Järgige kohalike jäätmeäitluseeskirju ja kehtivaid seadusi.

61 Tehnilised andmed

61.1 Tehnilised andmed

Viitejaama mõõtmised	
Pikkus, max pikkus koos postile paigaldamise plaadiga, cm	36
Laius, cm	19
Kõrgus, cm	36
Mass, viitejaam, kg	0,88
Mass, õlg, kg	0,33

Viitejaama tooteandmed	
Toiteploki tüüp	ADP-40KR, FW7313/28/D/XX/Y/1.3
Toitesisend, V AC	100-240
Toiteväljund, V DC	28
Toiteväljund, A	1,3
Madalpingekaabel, pikkus, m/jalga	20/66
Viitejaama IP-kaitseaste	IPX5
Toiteallika IP-kaitseaste	IP44
Võimsustarve, W	2

Sagedusala tugi	
Bluetooth® Sagedusvahemik (teenindamiseks)	2400,0-2483,5 MHz
SRD868 (Euroopa)	863-870 MHz
SRD915 (Austraalia)	915-928 MHz
SRD915 (Uus-Meremaa)	915-928 MHz

Võimsusklass	
Bluetooth® Väljundvõimus (teenindamiseks)	8 dBm
SRD868 (Euroopa)	13 dBm
SRD915 (Austraalia)	13 dBm
SRD915 (Uus-Meremaa)	13 dBm

Toote ja muud tüüpi raadiosüsteemide, näiteks kaugjuhtimispultide ja raadiosaatjate vahelist sobivust pole võimalik garanteerida.

61.2 Registreeritud kaubamärgid

Bluetooth®-i sõnamärk ja logod on ettevõtte *Bluetooth SIG, inc.* registreeritud kaubamärgid ja ettevõtte Husqvarna kasutab neid litsentsi alusel.

62 Garantiid

62.1 Garantiitingimused

Husqvarna® garantiid katab selle toote funktsionaalsuse vähemalt kaheks (2) aastaks ostukuupäevast alates.

Garantiid katab olulised materjali- või tootmisvead.

Garantiiajal asendame teie toote või remondime selle tasuta, kui on täidetud järgmised tingimused.

- Toode võib kasutada ainult vastavalt kasutusjuhendis antud juhiste. Käesolev tootja garantiid ei mõjuta garantiioigusi edasimüüja/ jaemüüja suhtes.
- Lõppkasutajad või volitamata kolmandad isikud pole üritanud toode iseseisvalt remontida.

Garantiid alla mittekuuluvad vead on näiteks järgmised.

- Survepesuri kasutamisest tõttu sisse tunginud veest põhjustatud kahjustused.
- Kahjustused, mille põhjuseks on välgulööki.
- Kahjustused, mille põhjuseks on Husqvarna mitteoriginaal varuosade ja tarvikute kasutamine.
- Toode või selle toiteallika volitamata muutmise põhjustatud kahjustus.

Kui teie Husqvarna tootel tekib tööhäire, pöörduge lisajuhiste saamiseks Husqvarna kohaliku esindaja poole. Husqvarna kohaliku esindajaga ühendust võttes hoidke käepärast tšekk ja toote seerianumber.

63 Vastavusdeklaratsioon

Vastavusdeklaratsiooni leiade robotniidukiga kaasas olevast kasutusjuhendist.

Saturs

64 Drošība.....	182	69 Glabāšana un utilizācija.....	204
65 Ievads.....	183	70 Tehniskie dati.....	204
66 Uzstādīšana.....	186	71 Garantija.....	205
67 Apkope.....	199	72 Atbilstības deklarācija.....	206
68 Problēmu novēršana.....	200		

64 Drošība

64.1 Drošības definīcijas

Brīdinājumi, norādes "Uzmanību!" un piezīmes tiek izmantotas, lai izceltu īpaši svarīgas lietotāja rokasgrāmatas daļas.



BRĪDINĀJUMS: Tiek izmantota tad, ja rokasgrāmatā sniegto instrukciju neievērošanas dēļ operatoram vai blakus esošajām personām draud traumu vai nāves risks.



IEVĒROJIET: Tiek izmantota tad, ja rokasgrāmatā sniegto instrukciju neievērošanas dēļ rodas izstrādājuma, citu materiālu vai blakus esošās teritorijas bojājuma risks.

Piezīme: Tiek izmantota, lai sniegtu plašāku informāciju, kas nepieciešama attiecīgajā situācijā.

64.2 Vispārīgi norādījumi par drošību



BRĪDINĀJUMS: Pirms produkta lietošanas izlasiet tālāk izklāstītos brīdinājumus.

- Ievērojiet valsts tiesību aktos noteiktās elektrodrošības prasības.
- Šo produktu drīkst izmantot tikai ar Husqvarna nodrošināto barošanas bloku.
- Produktu drīkst lietot tikai ar ražotāja apstiprināto papildu aprīkojumu. Visi citi lietošanas veidi ir nepareizi. Precīzi ievērojiet ražotāja norādījumus par lietošanu un apkopi.
- Produktu drīkst lietot, apkopt un remontēt tikai personas, kuras pilnībā pārzina tā tehniskās īpašības un drošības noteikumus. Pirms darba sākšanas rūpīgi izlasiet lietotāja rokasgrāmatu un pārliecinieties, vai izprotat norādījumus.

- Husqvarna negarantē pilnīgu izstrādājuma saderību ar citām bezvadu sistēmām, piemēram, tālvadības pulfīm, radio raidītājiem, dzirdes aparātiem, dzīvniekiem paredzētām zemē ierokamām radio sētām vai līdzīgām sistēmām.
- Nav atļauts mainīt produkta sākotnējo konstrukciju. Par visām izmaiņām esat atbildīgs tikai un vienīgi jūs.
- Darba temperatūra no -20 °C līdz 45 °C / no -4 °F līdz 113 °F. Glabāšanas temperatūra no -20 °C līdz 70 °C / no -4 °F līdz 158 °F.

64.3 Drošības norādījumi uzstādīšanai



BRĪDINĀJUMS: Pirms plāvēja lietošanas izlasiet zemāk minētos brīdinājumus.

- Nenovietojiet barošanas bloku vietā, kur tas var samirkst. Novietojiet barošanas bloku uz zemes.
- Neiekapsulējiet barošanas bloku. Kondensāts var sabojāt barošanas bloku un palielināt elektriskās strāvas trieciena risku.
- Elektriskās strāvas trieciena risks. Pieslēdzot barošanas bloku sienas kontaktligzdai, ieteicams izmantot tikai tādu, kurai ir paliekošās strāvas noplūdes slēdzis (residual current device — RCD). Attiecas uz ASV/Kanādu. Ja barošanas avots ir uzstādīts ārpus telpām: Elektriskās strāvas trieciena risks. Uzstādiet tikai pie segtas A klases GFCI kontaktligzdas (RCD), kuras korpusi ir laikapstākļu droši gan ar ievietotu, gan izņemtu kontaktspraudņa vāciņu.
- Nodrošiniet, lai pirms pievienošanas zemsprieguma kabeļa un barošanas bloka kontaktspraudņi ir fīri un sausi.
- Ir risks, ka atbalsta stacijas uzstādīšanas laikā var nokrist kādi priekšmeti. Tas var izraisīt traumas.
- Lai izvairītos no kabeļu bojājumiem, strāvas padeves kabelim un pagarinātājam ir jāatrodas ārpus darba zonas.
- Ja uzstādāt atbalsta staciju augstā vietā, ir risks, ka jūs varētu nokrist. Atbalsta stacijas uzstādīšanas laikā stāviet stabili.

64.4 Drošības norādījumi par apkopi



BRĪDINĀJUMS: Pirms produkta lietošanas izlasiet tālāk izklāstītos brīdinājumus.

- Pirms produkta tīrīšanas vai apkopes atvienojiet to no barošanas bloka.

64.5 Pērkona laikā

Lai mazinātu elektrisko komponentu bojājumu risku atsaucēs stacijā, mēs iesakām atvienot barošanas bloku no atsaucēs stacijas, ja ir gaidāms pērkona negaiss. Kad vairs nav risks, ka varētu būt pērkona negaiss, atkal pievienojiet barošanas bloku.

65 Ievads

65.1 Ievads

Sērijas numurs:	
Izstrādājuma numurs:	

Sērijas numurs atrodas uz datu plāksnītes un izstrādājuma iepakojuma. Izmantojiet sērijas numuru, lai reģistrētu izstrādājumu vietnē www.husqvarna.com.

65.1.1 Atbalsts

Lai saņemtu atbalstu saistībā ar Husqvarna, sazinieties ar apkalpojošo dīleri.

65.1.2 Izstrādājuma apraksts

Piezīme: Husqvarna regulāri atjaunina izstrādājumu konstrukciju un funkcionalitāti. Skatiet šeit: *Atbalsts lpp. 183*.

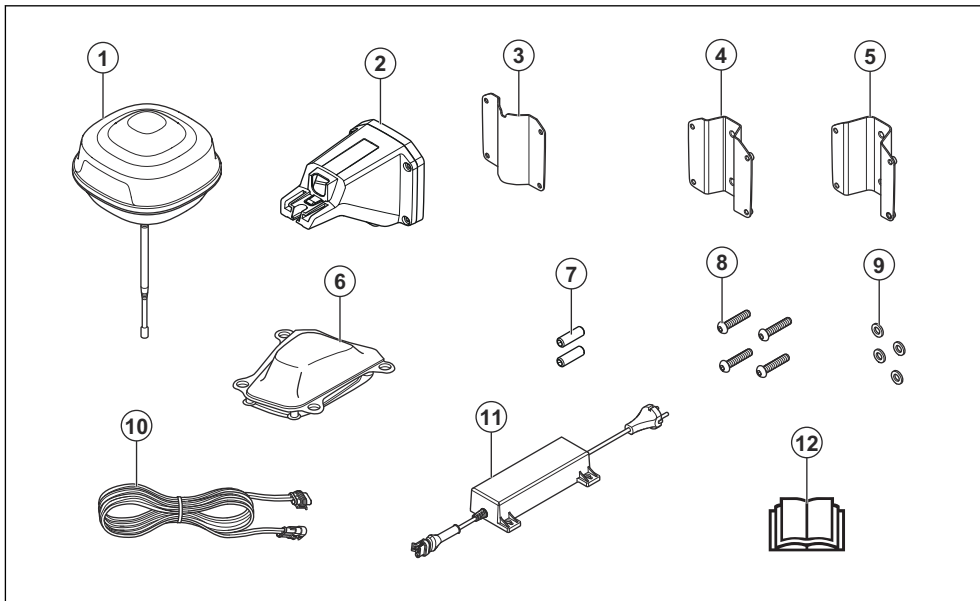
Šajā komplektā ir EPOS™ atsaucēs stacija, un tā EPOS™ Plug-in jāuzstāda 320/430X/450X NERA robotizētajā zāles plāvējā. EPOS™ atsaucēs stacija uztver satelītu signālus un nosūta korekcijas datus

robotizētajam zāles plāvējam. EPOS™ Plug-in izmanto pozicionēšanai satelītu datus un korekcijas datus no atsaucēs stacijas.

65.1.3 Sistēmas apraksts

EPOS™ sistēmu veido robotizētais zāles plāvējs, uzlādes stacija un atsaucēs stacija. Robotizētais zāles plāvējs un atsaucēs stacija uztver satelīta signālus pozīcijas noteikšanai. Atsaucēs stacija ir stacionāra un nosūta korekcijas datus robotizētajam zāles plāvējam, lai plāvēja pozīcija būtu precīza. Darba zona tiek izveidota virtuāli lietotnē, vadot izstrādājumu un pievienojot ceļa punktus, tādējādi izveidojot lietotnē karti.

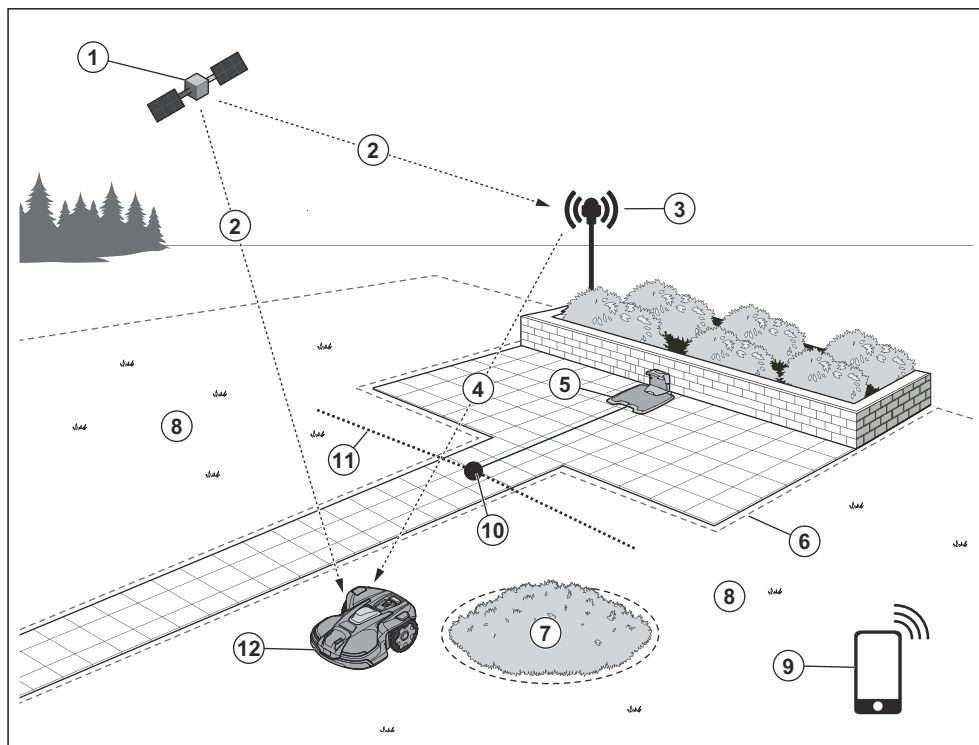
65.1.4 Izstrādājuma pārskats



- | | |
|--|-----------------------------------|
| 1. Atsauces stacija | 7. Skrūves |
| 2. Svira | 8. Skrūves |
| 3. Balsta kronšteins | 9. Paplāksnes |
| 4. Mazs staba balstenis, 32-44 mm/1.26-1.73 collu stabiem. | 10. Barošanas bloks ⁵⁰ |
| 5. Liels staba balstenis, 44-55 mm/44-55 collu stabiem. | 11. Zemsprieguma kabelis |
| 6. Automower® EPOS™ Plug-in | 12. Lietošanas rokasgrāmata |

⁵⁰ Izskats var atšķirties dažādos reģionos.

65.1.5 Sistēmas pārskats



1. Satelīti
2. Satelītu signāli
3. Atsauces stacija
4. Korekcijas dati
5. Uzlādes stacija⁵¹
6. Virtuālā robeža
7. Lieguma zona
8. Darba zona
9. Mobila ierīce⁵²
10. Pieslēgšanas (novietošanas) vieta
11. Transportēšanas ceļš
12. Robotizētais zāles plāvējs ar EPOS™ Plug-in komplektu⁵³



Šis izstrādājums atbilst spēkā esošo ES direktīvu prasībām.



Šis izstrādājums atbilst spēkā esošajām AK direktīvām.



Šo izstrādājumu nedrīkst izmest sadzīves atkritumos. Ievērojiet valsts normatīvus un izmantojiet vietējo pārstrādes sistēmu.

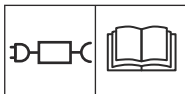
65.1.6 Simboli uz izstrādājuma

Uz izstrādājuma ir redzami zemāk norādītie simboli. Pārliecinieties, vai izprotat tos.

⁵¹ Nav komplektā.

⁵² Nav komplektā.

⁵³ Robotizētais zāles plāvējs nav iekļauts.



Izmantojiet atvienojamu barošanas bloku, kā norādīts datu plāksnītē līdzās simbolam.



Šasijai ir detaļas, kas ir jutīgas pret elektrostātisko izlādi (electrostatic discharge — ESD). Šasiju drīkst atvērt un noslēgt tikai pilnvarots apkopes dienesta tehniķis. Garantija netiks attiecināta, ja plomba ir bojāta.

Piezīme: Pārējie uz izstrādājuma norādītie simboli/norādes atbilst dažu valstu sertifikācijas prasībām.

65.1.7 Lietotnes simboli



Parāda no atbalsta stacijas saņemtā radiosignāla stiprumu.

EPOS

Statuss ir *EPOS apstiprināts*.

Izstrādājuma pozīcija un virziens ir pareizs. Tas ir nepieciešams izstrādājuma automātiskai darbināšanai un kartes objektu uzstādīšanai.

EPOS

Statuss ir *Nepieciešama rīcība saistībā ar EPOS*. Izstrādājuma pozīcija ir pareiza, bet izstrādājumu vajag manuāli vai automātiski darbināt, lai panāktu pareizu virzienu.

EPOS

Statuss ir *Notiek EPOS meklēšana*. Izstrādājuma pozīcija nav pareiza, un tas meklē satelīta signālus un korekcijas datus, lai iegūtu pareizu pozīciju.

66 Uzstādīšana

66.1 Ievadinformācija. Uzstādīšana



BRĪDINĀJUMS: Pirms izstrādājuma uzstādīšanas izlasiet un izprotiet drošības norādījumus.



BRĪDINĀJUMS: Pirms izstrādājuma uzstādīšanas izlasiet robotizētā zāles plāvēja rokasgrāmatas drošības nodaļu.



IEVĒROJIET: Izmantojiet oriģinālās detaļas un instalācijas materiālus.

Piezīme: Plašāku informāciju par uzstādīšanu skatiet šeit: www.husqvarna.com.

66.2 Primārās instalācijas sastāvdaļas

Instalāciju veido šādas sastāvdaļas:

- Robotizētais zāles plāvējs⁵⁴, kas plauj zāli automātiski.
- Uzlādes stacija⁵⁵, kas uzlādē plāvēju.

⁵⁴ Iegādājams atsevišķi.

⁵⁵ Iegādājams atsevišķi.

⁵⁶ Iekļauts kopā ar uzlādes staciju.

- Barošanas bloks⁵⁶, kas savienots ar uzlādes staciju un 100–240 V strāvas kontaktligzdu.
- Barošanas bloks, kas savienots ar uzlādes staciju un 100–240 V strāvas kontaktligzdu.
- Atsauces stacija, kas uztver satelītu signālus un nosūta korekcijas datus robotizētajam zāles plāvējam.
- Automower® EPOS™ Plug-in.
- Mobila ierīce ar lietotni Automower® Connect, kas nepieciešama izstrādājuma uzstādīšanai un iestatīšanai.

66.3 Sagatavošanās uzstādīšanai



IEVĒROJIET: Ar ūdeni pilnas zālāja bedres var bojāt zāles plāvēju.



IEVĒROJIET: Pirms uzstādīšanas izlasiet nodaļu par uzstādīšanu.

- Sagatavojiet zīmētu darba zonas plānu, norādot tajā visus šķēršļus. Tādējādi ir vieglāk saprast, kur novietot uzlādes staciju, atbalsta staciju un virtuālās robežas.
- Plānā atzīmējiet uzlādes stacijas, atbalsta stacijas, apkopes vietas, transportēšanas ceļu, kā arī darba

zonu un lieguma zonu virtuālo robežu atrašanās vietas.

- Ievērojiet norādes par attālumiem starp šķēršļiem.
- Piepildiet bedres zālienā, lai tas būtu līdzens.
- Nopļaujiet zāli pirms izstrādājuma uzstādīšanas. Pārlicinieties, ka zāle nav garāka par 10 cm/4 collām.

Piezīme: Pirmajās nedēļās pēc uzstādīšanas zāles pļaušanas troksnis var būt lielāks nekā parasti. Pēc kāda laika skaņas līmenis samazinās.

66.4 Atbalsta stacijas atrašanās vietas izvēle



IEVĒROJIET: Ja netālu atrodas zibensnovedēja stienis, neuzstādiet atbalsta staciju augstāk par zibensnovedēja stieni.

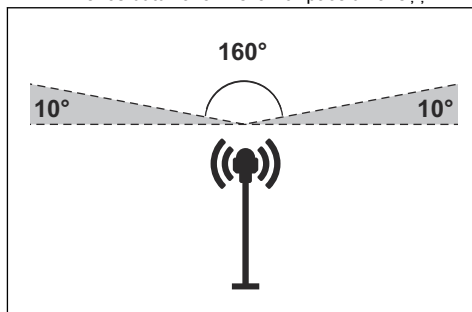


IEVĒROJIET: Neuzstādiet atbalsta staciju pie karoga kāta. Atbalsta stacijas kustība ietekmēs korekcijas datus, kas nosūtīti plāvējam, iekļaujot precīzu atrašanās vietu.

- Uzstādiet atsaucē staciju uz fiksēta priekšmeta, kas nevar izkustēties vai grozīties.
- Uzstādiet atbalsta staciju pie staba vai pie sienas. Staba diametram jābūt 32-55 mm/1.26-2.16 collām, lai uz atbalsta stacijas varētu uzlikt stiprinājumus.

Piezīme: Ja atbalsta stacija ir nostiprināta pie sienas, atbalsta stacijas augšpusei jāatrodas augstāk par sienu. Metāla objekti var radīt atsaucē stacijas signāla traucējumus.

- Pārlicinieties, ka atsaucē stacijai nav aizsegta debesis. Nepieciešams, lai netraucēti būtu redzamas debesis vismaz 135 grādu leņķī. Ieteicams, lai netraucēts skats uz debesīm visos virzienos būtu vairāk nekā 10° pacēluma leņķī.



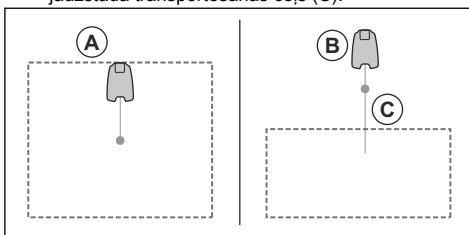
- Uzstādiet atsaucē staciju vismaz 2 m/6.5 pēdu augstumā.
- Maksimālais attālums starp atbalsta staciju un plāvēju ir 500 m/1640 pēdas, ja skata līnija nav aizklāta. Priekšmeti, kas atrodas starp atbalsta staciju un plāvēju, samazina šo attālumu.

66.5 Barošanas bloka izvēles vieta

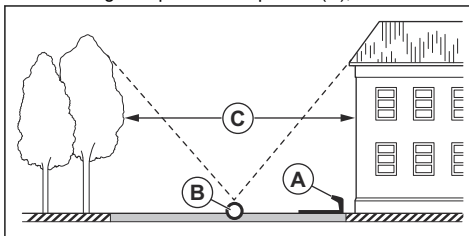
- Novietojiet barošanas bloku vietā, kas atrodas zem jumta un ir aizsargāta pret sauli un lietu.
- Novietojiet barošanas bloku vietā ar pienācīgu gaisa plūsmu.
- Pieslēdzot barošanas bloku kontaktlīdzgadi, izmantojiet paliekošās strāvas ierīci.
- Nepieciešamības gadījumā pagariniet zemsprieguma kabeli. Zemsprieguma kabeli var pagarināt līdz 100 m/328 pēdu garumam.

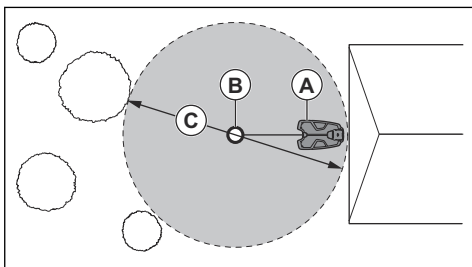
66.6 Uzlādes stacijas atrašanās vietas izvēle

- Varat novietot uzlādes staciju darba zonā vai pie darba zonas. Ja uzlādes stacija novietota darba zonā (A), nav nepieciešams transportēšanas ceļš. Nav nepieciešams uzstādīt transportēšanas ceļu, ja plāvējs uzlādes stacijas pieslēgšanas vietā pilnībā atrodas darba zonā. Ja uzlādes stacija un pieslēgšanas vieta (B) neatrodas darba zonā, ir jāuzstāda transportēšanas ceļš (C).

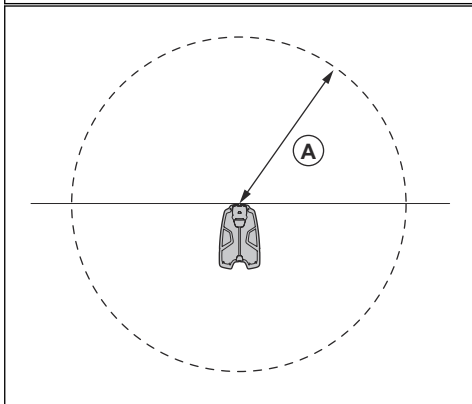
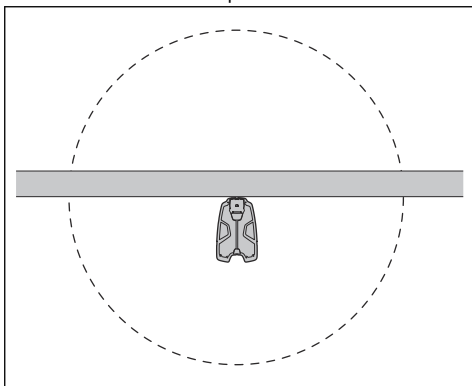


- Uzlādes staciju var novietot Automower® korpusā.
- Novietojiet uzlādes staciju (A) vietā, kur pieslēgšanas vieta (B) atrodas zem kļajas debess. Uzlādes stacijas pieslēgšanas vieta (B) ir tur, kur plāvējs apstājas pēc izbraukšanas atpakaļgaitā no uzlādes stacijas. Atpakaļgaitas attālumu var iestatīt uz 70-250 cm/28-98 collām. Pārlicinieties, ka attālums ap pieslēgšanas vietu (B) starp objektiem, kas augstāki par 1 m/3.3 pēdām (C), ir vismaz 3 m.



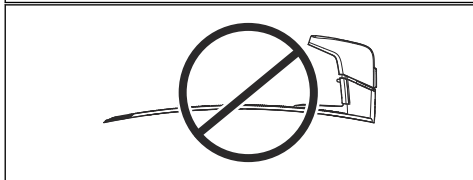
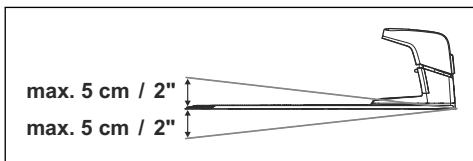


- Ja plāvēju nav paredzēts izmantot kādā no pieslēgšanas vietas daļām, uzstādiet vismaz 15 cm/6 collas augstu aizsargsienu. Pieslēgšanas vieta (A) ir aplveida zona ap uzlādes staciju, un tās rādiuss ir 3 m/9.8 pēdas.



Piezīme: Plāvējs izmanto uzlādes stacijas signālu, lai sameklētu uzlādes staciju, kad tas atrodas pieslēgšanas (novietošanas) vietā.

- Novietojiet uzlādes staciju tuvu kontaktlīdzdai.
- Novietojiet uzlādes staciju uz līdzenas virsmas.
- Uzlādes stacijas pamatplāksne nedrīkst būt saliekta.



- Ja darba zona ir sadalīta 2 daļās, starp kurām ir stāvs slīpums, Husqvarna iesaka uzlādes staciju novietot zemāk esošajā daļā.



IEVĒROJIET: Neuzstādiet uzlādes staciju vietā, kur zemē atrodas metāla objekti. Metāla objekti var radīt uzlādes stacijas signāla traucējumus.

66.7 Izdomājiet, kur atradīsies barošanas bloks



IEVĒROJIET: Pārliecinieties, ka izstrādājuma asmeņi nevar sagriezt zemsprieguma kabeli.



IEVĒROJIET: Netiniet zemsprieguma kabeli spolē un nenovietojiet to zem uzlādes stacijas plāksnes. Spole traucē saņemt signālu no uzlādes stacijas.



- Novietojiet barošanas bloku vietā, kas atrodas zem jumta un ir pasargāta no saules un lietus.
- Novietojiet barošanas bloku vietā ar labu gaisa plūsmu.
- Savienojot barošanas bloku ar strāvas kontaktlīdzdu, izmantojiet paliekošās strāvas noplūdes ierīci (RCD), kuras nostrādes strāva nepārsniedz 30 mA.

Dažādu garumu zemsprieguma kabeli ir pieejami kā papildpiederumi.

66.8 Virtuālo robežu iestatīšanas vietas noteikšana



IEVĒROJIET: Ja darba zonas tuvumā atrodas ūdenstilpnes, nogāzes, kraujas vai koplietošanas ceļš, jāierīko aizsargsiena. Sienai jābūt vismaz 15 cm/6 collu augstai.



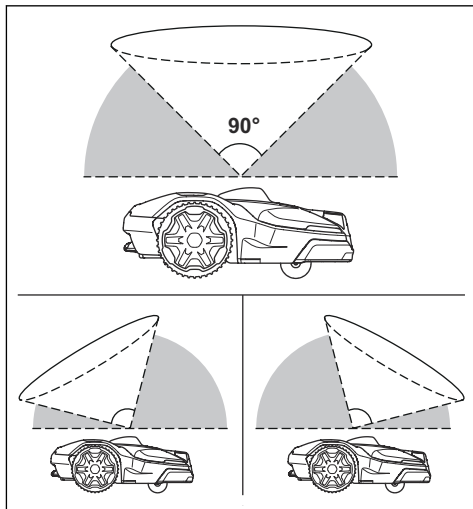
IEVĒROJIET: Nepieļaujiet ierīces darbību uz grants.

- Lai pļaušana būtu klusāka, izolējiet visus šķēršļus, piemēram, kokus, saknes un akmeņus.
- Sagatavojiet darba zonas plānu pirms virtuālo robežu uzstādīšanas.

66.9 Kartes objektu iestatīšana ēku un koku tuvumā

Kad plāvējs darbojas, tam jābūt netraucētam skatam uz debesīm, lai pārvietotos, izmantojot satelītu signālus.

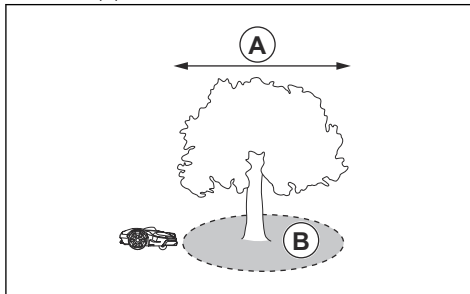
- Pārliecinieties, vai nav aizšķērsota debesu daļa 90°.



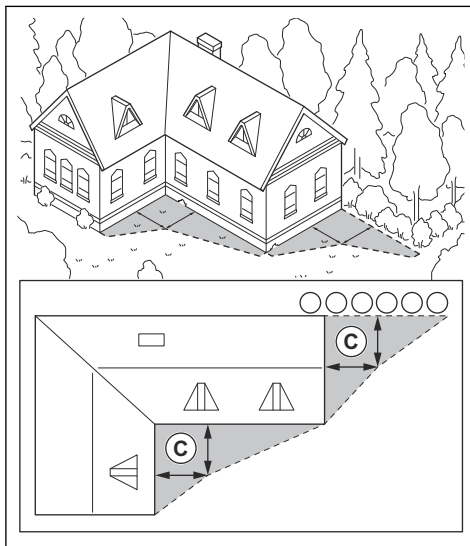
Piezīme: Objekti, kuru augstums ir mazāks par 1 m/3.3 pēdām, netraucē pļāvēja darbību.

Piezīme: Koku vainagi, kuru diametrs ir mazāks par 4 m/13 pēdām, neietekmē pļāvēja darbību. Ja vienā zonā tuvu kopā atrodas vairāki mazi koki un to vainagu zona kopā ir mazāka par 4 m/13 pēdām, tie neietekmē pļāvēja darbību.

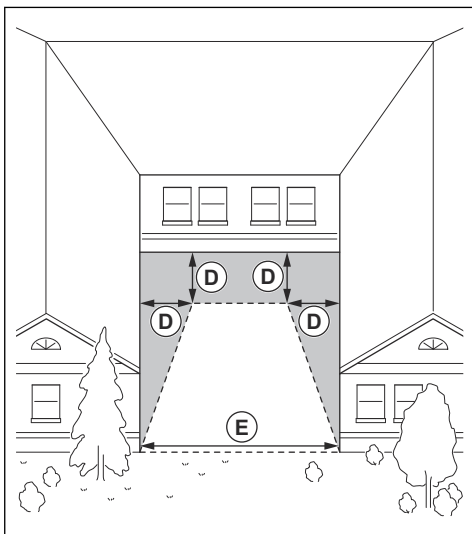
- Kokiem, kuru vainaga diametrs ir lielāks par 4 m/13 pēdām (A), ap kokiem izveidojiet lieguma zonu (B).



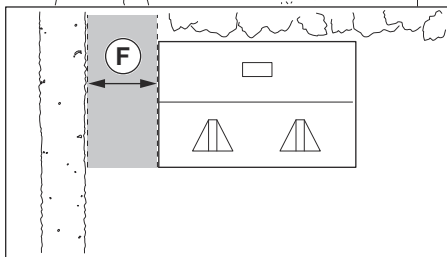
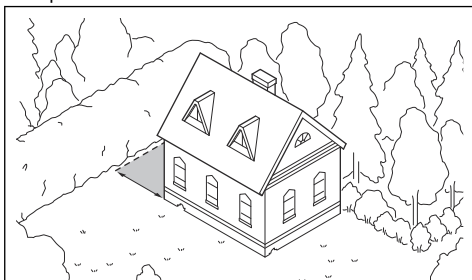
- L formas objektiem, kuri augstāki par 1 m/3.3 pēdām, 1.5 m/5 pēdu attālumā (C) uzstādiert virtuālo robežu.



- Lai uzstādītu virtuālo robežu vietā, kur objekts veido U veida apgabalu un ir augstāks par 1 m/3.3 pēdām, nodrošiniet, ka attālums (E) ir vismaz 6 m/20 pēdas. Ja objekts ir augstāks par 3 m/10 pēdām, nodrošiniet, ka attālums (E) ir divreiz lielāks par augstākā objekta augstumu. Minimāli 1.5 m/5 pēdu attālumā (D) no objekta uzstādiert virtuālo robežu.



- Apgabaliem starp objektiem, kas ir augstāki par 1 m/3.3 pēdām: attālumam (F) jābūt vismaz 4 m/13 pēdām.



Piezīme: Apgabaliem, kuru platums ir mazāks par 4 m/13 pēdām: transportēšanas ceļu var izveidot, lai robotizētais zāles pļāvējs pārvietotos neplaujot.

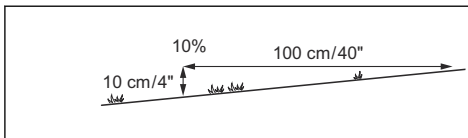
66.9.1 Ejas

Eja ir teritorijas daļa ar virtuālu robežu abās pusēs, kas savieno 2 darba zonas daļas. Lai panāktu labu

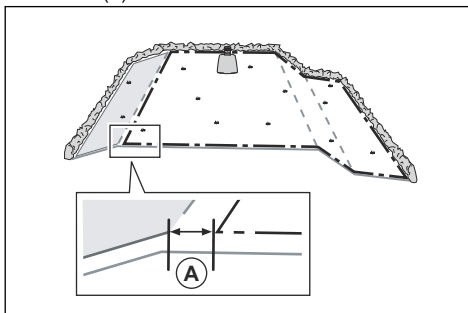
pļaušanas rezultātu, ejai ir jābūt vismaz 2 m/6.5 pēdu platai.

66.9.2 Kartes objektu uzstādīšana nogāzē

Produkts var darboties 50% nogāzēs. Darba zonā neiekļaujiet pārāk stāvas nogāzes. Pārāk stāvas nogāzes ir jānodala kā lieguma zonas. Nogāzi (%) aprēķina kā augstumu uz vienu metru. Piemērs: 10 cm / 100 cm = 10%.



- Ja darba zonā ir nogāze, kas ir stāvāka par 50%, tā ir jānodala kā lieguma zona.
- Nogāzēm, kas ir stāvākas par 25% gar zāliena ārējo malu, virtuālās robežas uzstādīšanai darbiniet produktu ar aizmugurējo riteņi 5 cm/2 collas (A) no malas.



- Ja nogāzes atrodas blakus braucamam ceļam, gar nogāzes ārējo malu uzstādiet žogu vai aizsargsienu.

66.10 Pļāvēja instalēšana

1. Instalējiet EPOS™ Plug-in. Skatiet šeit: *EPOS spraudņa uzstādīšana lpp. 191.*
2. Lejupielādējiet lietotni Automower® Connect savā mobilajā ierīcē. Skatiet šeit: *Automower® Connect lpp. 191.*
3. Veiciet pļāvēja un lietotnes Automower® Connect savienošanu pāri. Veiciet EPOS™ iestāšianu Automower® Connect lietotnē. Skatiet šeit: *EPOS™ iestāšianu lpp. 191.*
4. Uzstādiet uzlādes staciju. Skatiet šeit: *Uzlādes stacijas uzstādīšana lpp. 192.*
5. Uzstādiet atbalsta staciju. Skatiet šeit: *Atbalsta stacijas uzstādīšana lpp. 193.*
6. Izveidojiet karti, norādot darba zonas, lieguma zonas, transportēšanas ceļus un apkopes vietas. Skatiet šeit: *Objektu instalēšana kartē lpp. 196.*

7. Izmantojiet lietotni Automower® Connect, lai iestāfītu plāvēju. Skatiet šeit: *Automower® Connect lpp. 191.*

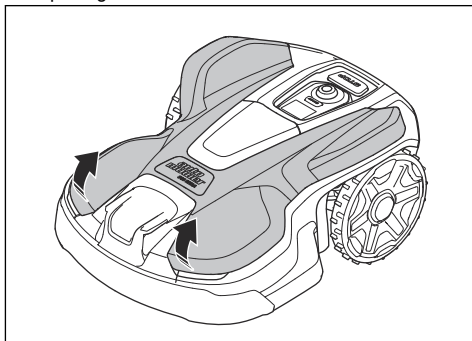
Piezīme: Plašāku informāciju par iestatījumiem lietotnē skatiet robotizētā zāles plāvēja lietošanas rokasgrāmatā.

66.10.1 Uzstādīšanas instrumenti

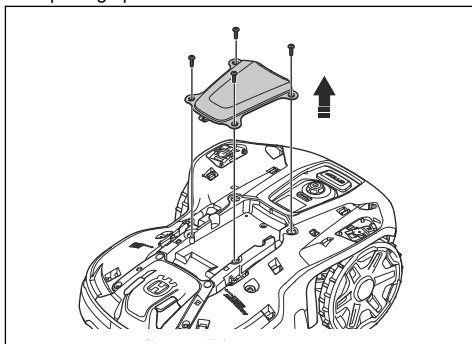
- Skrūvgriezis, Torx 20.
- Sešstūra uzgriežņatslēga, 4 mm. Atrodas kartona iepakojumā.
- Sešstūra uzgriežņatslēga, 8 mm. Atrodas kartona iepakojumā.

66.10.2 EPOS spraudņa uzstādīšana

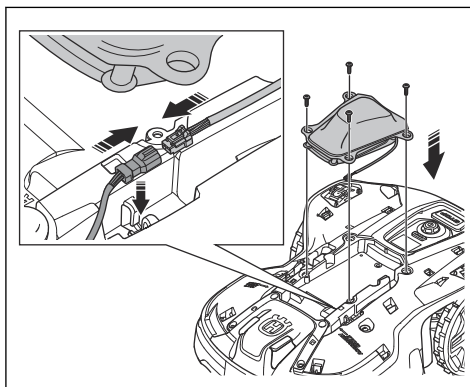
1. Noņemiet robotizētā zāles plāvēja augšējo pārsegu.



2. Izskrūvējiet 4 skrūves (Torx 20) un noņemiet pārsega plāksni.



3. Noņemiet savienotāja blīvējošo spraudni.
4. Pievienojiet EPOS spraudņa kabeli robotizētajam zāles plāvējam.



5. Uzstādiat EPOS spraudni ar 4 skrūvēm.
6. Uzstādiat priekšējo pārsegu.

66.10.3 EPOS™ iestatīšana

Kad plāvējs tiek ieslēgts pirmo reizi, pirms tā izmantošanas jāveic daži pamata iestatījumi. Plāvējs ir jāsavieno pāri arī ar lietotni Automower® Connect, lai varētu instalēt objektus kartē, mainīt iestatījumus un darbināt plāvēju. Izmantojiet mobilās ierīces lietotni Automower® Connect vai lietotni .

1. Ieslēdziet zāles plāvēju.

Piezīme: Zāles plāvēja Bluetooth® savienošanas pāri režīms ir iespējots 3 minūtes. Ja zāles plāvēja un mobilās ierīces savienošanas pāri darbība netiek pabeigta 3 minūšu laikā, izslēdziet zāles plāvēju un pēc tam atkal ieslēdziet.

2. Lietotnē Automower® Connect piesakieties savā Husqvarna kontā.
3. Startējiet Bluetooth® savā mobilajā ierīcē.
4. Lietotnē Automower® Connect atlasiet *Mani plāvēji* un pēc tam pievienojiet savu plāvēju.
5. Ievadiet rūpnīcas PIN kodu.
6. Sekojiet EPOS™ iestatīšanas norādījumiem Automower® Connect lietotnē. Izveidojiet pāra savienojumu ar atsaucis staciju un uzlādes staciju un instalējiet kartes objektus.

Piezīme: Lietotne Automower® Connect un zāles plāvējs jāsavieno pāri tikai vienu reizi.

66.10.4 Automower® Connect

Automower® Connect ir bezmaksas lietotne mobilajai ierīcei. Izmantojiet lietotni, lai uzstādītu, iestāfītu un darbinātu produktu. Vairāk informācijas, piemēram, par trauksmēm un statistiku var atrast lietotnē Automower® Connect.

Lietotne nodrošina 2 savienojamības režīmus: tāldarbības mobilo sakaru savienojums un tuvdarbības Bluetooth® savienojums.

- Informācijas panelis, kas uzrāda produkta pašreizējo statusu un akumulatora uzlādes stāvokli.

Piezīme: Ne visās valstīs ir atbalstīts mobilā tīkla savienojums ar Automower® Connect, tas ir atkarīgs no reģionālā izmantotās mobilo sakaru tīklu sistēmas. Komplektācijā iekļautais Automower® Connect darbmūža serviss ir spēkā tikai, ja izmantošanas apgabalā ir pieejams trešās puses netiešais nodrošinātājs.

66.10.5 Uzlādes stacijas uzstādīšana

Izlasiet un izprotiet norādījumus par uzlādes staciju. Skatiet šeit: *Uzlādes stacijas atrašanās vietas izvēle lpp. 187.*



IEVĒROJIET: Neveidojiet uzlādes stacijas plāksnē jaunus caurumus.



IEVĒROJIET: Nekāpiet uz uzlādes stacijas pamatplāksnes ar kājām.



BRĪDINĀJUMS: Nodrošiniet, lai pirms pievienošanas zemsprieguma kabeļa un barošanas bloka kontaktspraudņi ir tīri un sausi.

Pievienojot barošanas bloku, izmantojiet tikai tādu strāvas kontaktligzdu, kas savienota ar paliekošās strāvas ierīci (RCD).

66.10.5.1 Uzlādes stacijas uzstādīšana



IEVĒROJIET: Neveidojiet uzlādes stacijas plāksnē jaunus caurumus.



IEVĒROJIET: Nekāpiet uz uzlādes stacijas pamatplāksnes ar kājām.



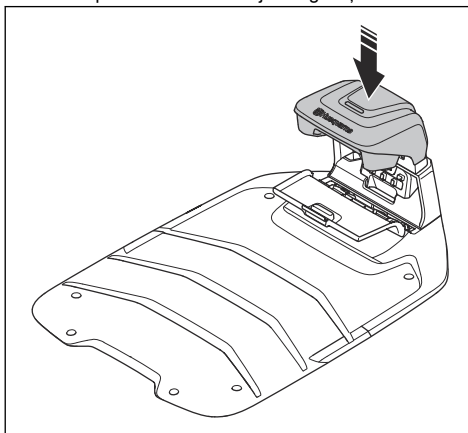
BRĪDINĀJUMS: Nodrošiniet, lai pirms pievienošanas zemsprieguma kabeļa un barošanas bloka kontaktspraudņi ir tīri un sausi.

Pievienojot barošanas bloku, izmantojiet tikai tādu barošanas kontaktligzdu, kas ir savienota ar paliekošās strāvas noplūdes (RCD) ierīci.

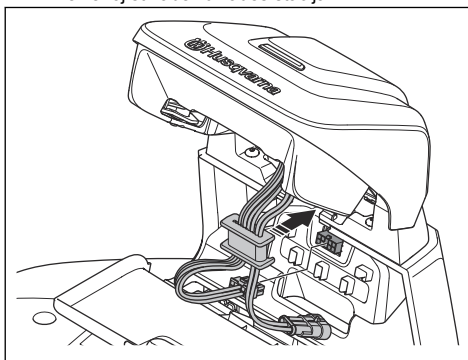
1. Izlasiet un izprotiet norādījumus par uzlādes staciju. Skatiet šeit: *Uzlādes stacijas atrašanās vietas izvēle lpp. 187.*
2. Novietojiet uzlādes staciju vēlamajā zonā.

Piezīme: Nenostipriniet uzlādes staciju pie zemes ar skrūvēm, kamēr nav uzstādīts virzošais vads.

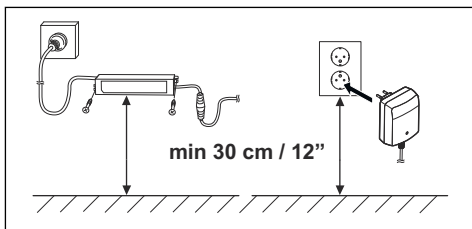
3. Atveriet lūku uzlādes stacijas priekšā.
4. Piestipriniet uzlādes stacijas augšdaļu.



5. Sasveriet uzlādes stacijas augšdaļu.
6. Novietojiet starpgredzenu ar kabeļiem savā vietā.
7. Pievienojiet kabeļi uzlādes stacijai.



8. Savienojiet zemsprieguma kabeļi ar uzlādes staciju.
9. Aizveriet lūku uzlādes stacijas priekšā.
10. Barošanas bloku novietojiet vismaz 30 cm/12 collu augstumā.



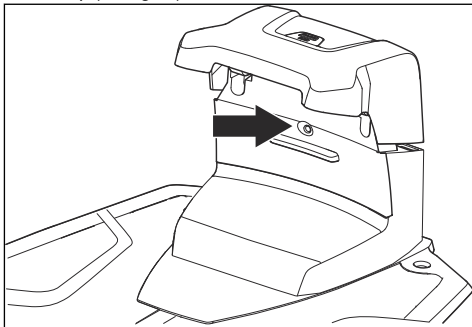
11. Savienojiet barošanas kabeli ar 100–240 V kontaktligzdu.

Piezīme: Plāvēju var novietot uzlādes stacijā, lai uzlādētu, kad uzstādāt robežvadu.

12. Zemsprieguma kabeli piestipriniet pie zemes ar mietiņiem vai ierociet to.
13. Kad robežvada un virzošā vada uzstādīšana ir pabeigta, savienojiet tos ar uzlādes staciju.
14. Kad virzošais vads ir uzstādīts, nostipriniet uzlādes staciju pie zemes, izmantojot komplektā iekļautās skrūves.

66.10.5.2 Uzlādes stacijas vizuāla pārbaude

1. Pārliecinieties, ka uzlādes stacijas indikatora LED lampiņa deg zaļā krāsā.



2. Ja indikatora LED lampiņa neded zaļā krāsā, pārbaudiet uzstādīšanas posmus. Skatiet šeit: *Uzlādes stacijas vizuāla pārbaude lpp. 193* un *Uzlādes stacijas vizuāla pārbaude lpp. 193*.

66.10.6 Atbalsta stacijas uzstādīšana

Atbalsta staciju varat uzstādīt pie staba vai pie sienas.



IEVĒROJIET: Atbalsta stacijas kustība ietekmēs korekcijas datus, kas nosūtīti plāvējam, iekļaujot precīzu atrašanās vietu. Atbalsta stacijai pie staba vai pie sienas jābūt uzstādītai stingri.

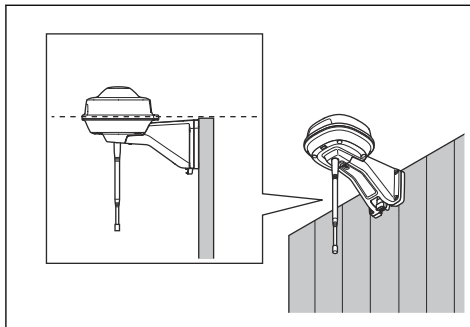


IEVĒROJIET: Vienumi kartē mainīs savas pozīcijas, ja atbalsta stacija tiks pārvietota. Pielāgojiet vienumus kartē vai veiciet atkārtotu uzstādīšanu lietotnē Automower® Connect.

66.10.6.1 Atsauces stacijas nostiprināšana pie sienas

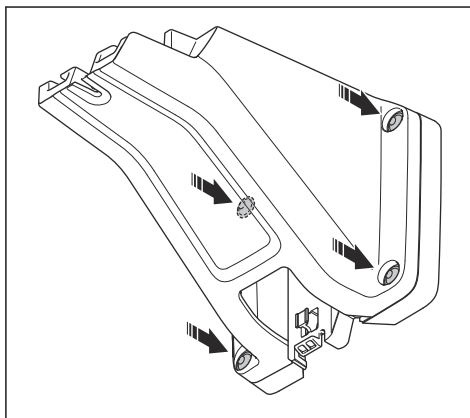
Piezīme: Sienu materiāli var būt ļoti dažādi, tāpēc komplektācijā nav ietvertas skrūves nostiprināšanai pie sienas.

1. Nostiprinot pie sienas atsauces stacijas balsteni, turiet to pie sienas. Iezīmējiet uz sienas 4 vietas, kur skrūvēsiet 4 skrūves.

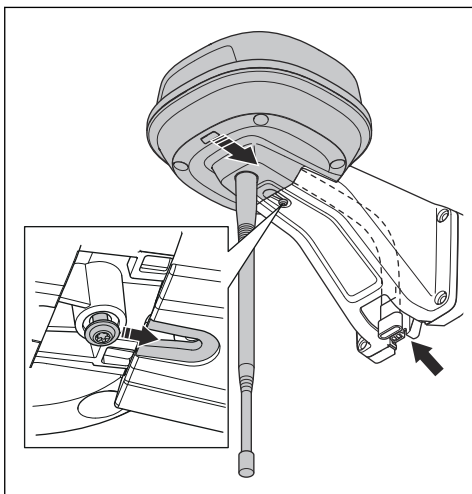


Piezīme: Ja atbalsta stacija ir nostiprināta pie sienas, atbalsta stacijas augšpusei jāatrodas augstāk par sienu.

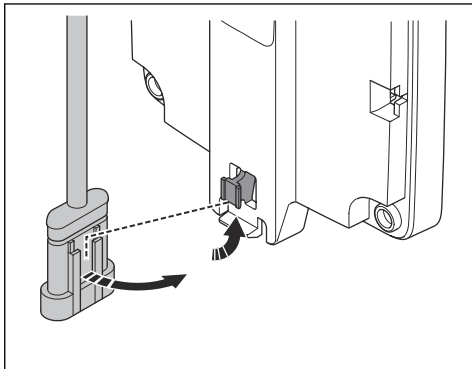
2. Izveidojiet sienā 4 urbumus 4 skrūvēm.
3. Nostipriniet atsauces staciju pie sienas ar 4 skrūvēm.



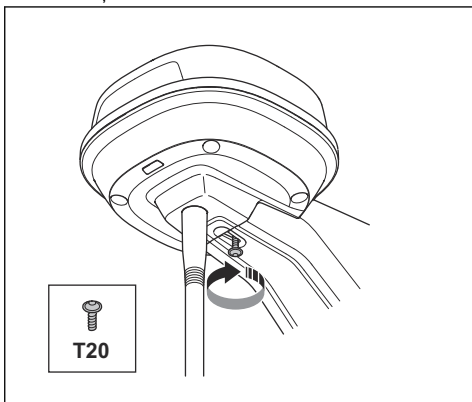
4. Izvelciet atsauces stacijas kabeli cauri spraugai balstenī un uzstādiet atsauces staciju uz balsteņa.



5. Pievienojiet savienotāju pie balsteņa klipšiem.



6. Pievelciet skrūvi (Torx 20) uz atsaucēs stacijas balsteņa.



7. Pievienojiet zemsprieguma kabeli atsaucēs stacijai un strāvas avotam.
8. Nostipriniet zemsprieguma kabeli no atsaucēs stacijas līdz barošanas blokam pie sienas, izmantojot kabelu savilcējus.

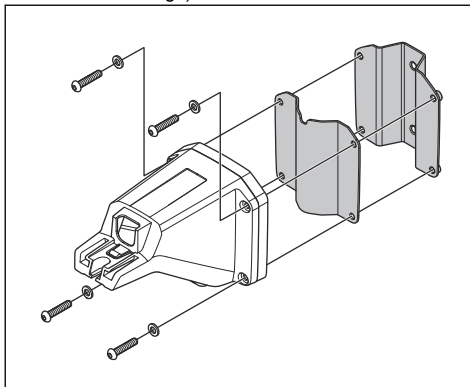


IEVĒROJIET: Ja zemsprieguma kabelis netiek stingri nostiprināts ar kabelu savilcējiem, tas spēcīgā vējā var tikt sabojāts.

9. Uzstādiēt strāvas padeves bloku 30-200 cm/ 1-6.5 pēdu augstumā virs zemes. Skatiet šeit: *Barošanas bloka izvēles vieta lpp. 187.*
10. Savienojiet barošanas kabeli ar 100-240 V kontaktligzdu.
11. Nogaidiet, līdz LED statusa indikatoriem nemirgojot deg zaļā krāsā. Vispirms LED statusa indikatoriem dažas minūtes mirgo zaļā krāsā. Skatiet šeit: *LED gaismas indikators uz atsaucēs stacijas lpp. 204.*

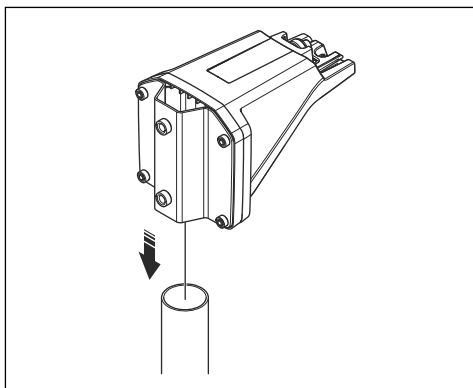
66.10.6.2 Atsaucēs stacijas nostiprināšana pie staba

1. Stingri nostipriniet stabu pie sienas, jumta vai zemē. Pārliecinieties, ka stabs nekustās un to nevar nejauši izkustināt.
2. Pievienojiet balsta kronšteinu un vienu no staba kronšteinu pie sviras ar 4 skrūvēm (4 mm sešstūra atslēga).



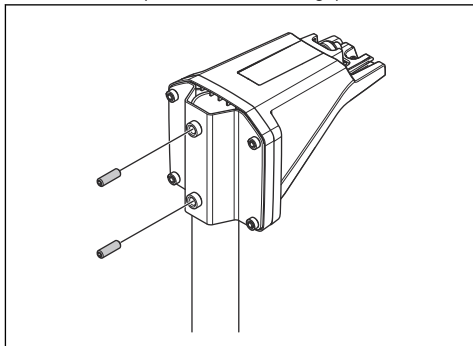
Piezīme: Staba kronšteinu ir pieejami 2 izmēros, lai pielāgotos dažādiem staba izmēriem. Izvēlieties savai uzstādīšanas vietai piemēroto staba kronšteinu.

3. Uzlieciet sviru staba galā.

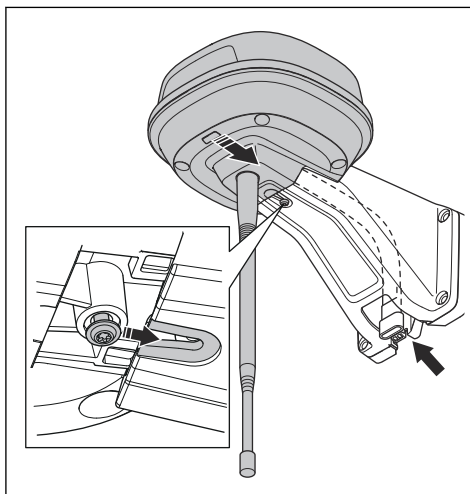


Piezīme: Atsauces stacija ir jāuzstāda staba augšgalā.

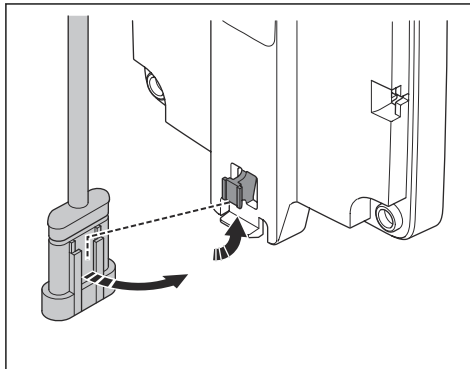
4. Nostipriniet atsauces staciju pie staba ar 2 skrūvēm (4 mm sešstūra atslēga).



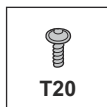
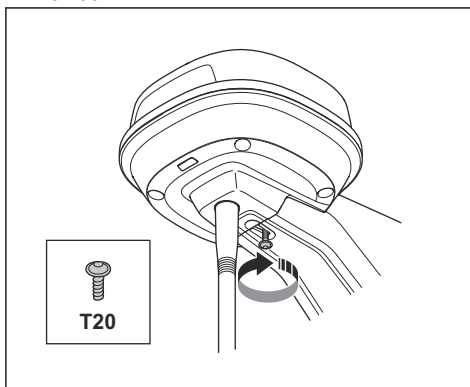
5. Izvelciet atsauces stacijas kabeli cauri spraugai svirā un uzstādiet atsauces staciju uz sviras.



6. Piestipriniet savienotāju pie skavām uz sviras.



7. Pievelciet skrūvi (Torx 20) uz atsauces stacijas sviras.



8. Pievienojiet zemsprieguma kabeli atsaucēs stacijai un barošanas avotam. Skatiet šeit: *Barošanas bloka izvēles vieta lpp. 187.*
9. Nostipriniet zemsprieguma kabeli no atsaucēs stacijas līdz barošanas blokam pie staba, izmantojot kabeļu savilcējus.



IEVĒROJIET: Ja zemsprieguma kabelis netiek stingri nostiprināts ar kabeļu savilcējiem, tas spēcīgā vējā var tikt sabojāts.

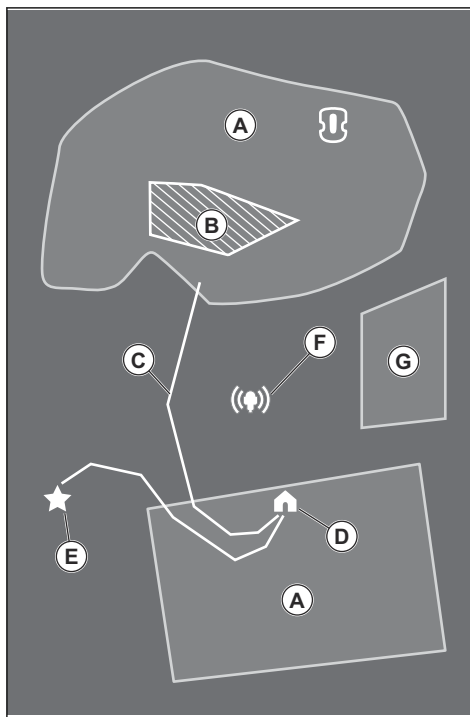
10. Uzstādiet barošanas bloku 30-200 cm/1-6,5 pēdu augstumā virs zemes. Skatiet šeit: *Izdomājiet, kur atradīsies barošanas bloks lpp. 188.*
11. Savienojiet barošanas kabeli ar 100–240 V kontaktligzdu.
12. Nogaidiet, līdz LED statusa indikators nemirgojot deg zaļā krāsā. Vispirms LED statusa indikators dažas minūtes mirgo zaļā krāsā. Skatiet šeit: *LED gaismas indikators uz atsaucēs stacijas lpp. 204.*

66.10.7 Objektu instalēšana kartē

Izlasiet un izprotiet norādījumus par to, kur instalēt objektus kartē. Skatiet šeit: *Virtuālo robežu iestatīšanas vietas noteikšana lpp. 189.*

Lietotnes kartē var instalēt tālāk norādītos objektus, kas tiek ņemti vērā.

- *Darba zonas (A)*
- *Lieguma zonas (B)*
- *Transportēšanas ceļš (C)*
- *Uzlādes stacija (D)*
- *Apkopes vieta (E)*
- *Atbalsta stacija (F)*
- *Darba zona (sekundārā zona) (G)*



Lai pilnībā instalētu karti, tajā ir jāinstalē darba zona un uzlādes stacija.

Darba zona tiek noteikta ar virtuālajām robežām. Kartē var instalēt maksimāli darba zonas un sekundārās zonas.

Pieejami divi darba zonu veidi.

- Darba zona, kurā atrodas uzlādes stacija vai kura savienota ar uzlādes staciju, izmantojot transportēšanas ceļu, kurā produkts darbojas automātiski.
- Sekundāra zona ir darba zona bez uzlādes stacijas un bez transportēšanas ceļa. Produkts ir jāpārvieta manuāli uz darba zonu un no tās.

Transportēšanas ceļš ir ceļš, kas iezīmēts starp novietošanas vietu uzlādes stacijas priekšā un darba zonu. Šajā ceļā izstrādājums var darboties automātiski, bet neveic zāles pļaušanu. Lietotnē transportēšanas ceļu iespējams uz laiku iespējot un atspējot.

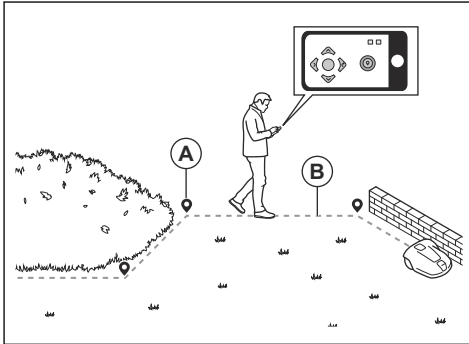
Lieguma zonas var izveidot, ja ir zonas, kurās produkts nedrīkst darboties. Lieguma zonu nosaka ar virtuālajām robežām. Lietotnē lieguma zonas iespējams uz laiku iespējot un atspējot.

Apkopes punkts ir noteikta pozīcija, kurā produktu var novietot stāvēšanai. Piemēram, tā var būt apkopes vieta, kur tiek veikta produkta tehniskā apkope. Apkopes vietu ar novietošanas vietu savieno ceļš.

Lai kartē instalētu objektus, darbiniet produktu ar uzstādītu appDrive un pievienojiet kartē maršruta punktus. Skatiet šeit: *Objektu instalēšana kartē lpp. 197.*

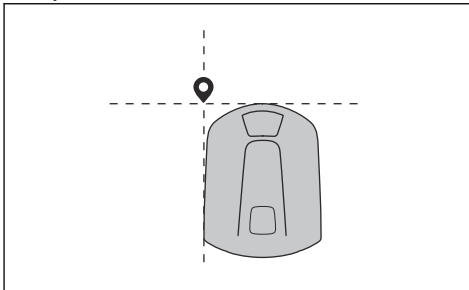
66.10.7.1 Objektu instalēšana kartē

Maršruta punkti (A) ir stāvokļi, kas nosaka virtuālās robežas un ceļus (B). Maršruta punktus savieno taisnas līnijas. Izveidojiet vairākus maršruta punktus, lai iegūtu vienmērīgas līknes. Ieteicams izmantot pēc iespējas vairāk maršruta punktu. Katras darba zonas un saistītās lieguma zonas un sporta ceļa kopējais maksimālais maršruta punktu skaits ir 800. Visai kartei Husqvarna iesaka pievienot maksimāli 1000 maršruta punktus. Pēc kartes instalēšanas maršruta punktu stāvokļus ir iespējams mainīt, izmantojot lietotni. Pēc kartes instalēšanas maršruta punktu stāvokļus ir iespējams mainīt, izmantojot lietotni.



IEVĒROJIET: Kamēr instalējat punktus kartē, neceliet un nepārvietojiet plāvēju starp maršruta punktiem. Lai instalēšana būtu pareiza, izmantojiet appDrive.

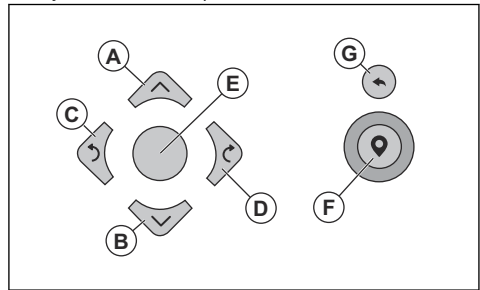
Piezīme: Instalējot darba zonu vai lieguma zonu, maršruta punkta stāvoklis atrodas plāvēja priekšējā kreisajā stūrī.



Piezīme: Instalējot transportēšanas ceļu vai ceļu uz apkopes vietu, maršruta punkta stāvoklis atrodas plāvēja vidū starp piedziņas riteņiem.



- Nostājieties līdzās plāvējam un izveidojiet plāvēja un lietotnes savienojumu ar Bluetooth®.
- Nodrošiniet, ka statuss ir *EPOS™ apstiprināts* šeit: appDrive.
- Atlasiet objektu, ko vēlaties instalēt, un izmantojiet appDrive redzamās pogas, lai darbinātu plāvēju.
- Izmantojiet **augšupvērstās bultiņas** pogu (A), lai virzītu plāvēju uz priekšu.
- Izmantojiet **lejupvērstās bultiņas** pogu (B), lai virzītu plāvēju atpakaļgaitā.
- Izmantojiet kreisās **bultiņas** pogu (C), lai pagrieztu plāvēju pa kreisi.
- Izmantojiet labās **bultiņas** pogu (D), lai pagrieztu plāvēju pa labi.
- Izmantojiet **vidējo** pogu (E) kā kursorsviru, lai virzītu un pagrieztu plāvēju jebkurā virzienā.
- Izmantojiet **maršruta punkta** pogu (F), lai kartei pievienotu maršruta punktu.
- Izmantojiet **atsaukšanas pogu** (G), lai noņemtu jaunāko maršruta punktu.

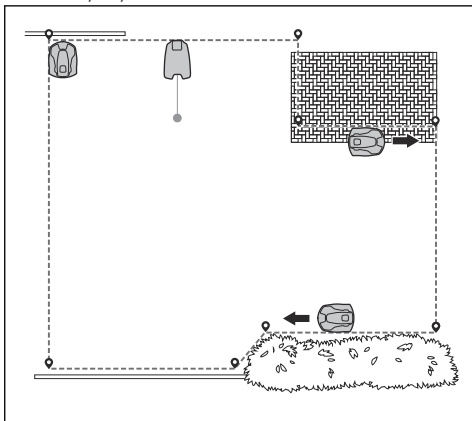


Piezīme: Eļļiet 2-3 m/6.5-9.8 pēdas aiz plāvēja, ja darbināt to ar appDrive.

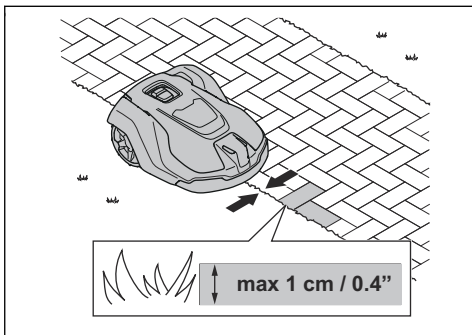
Darba zonas izveide

Lai izveidotu darba zonu, minimāli nepieciešami 3 maršruta punkti.

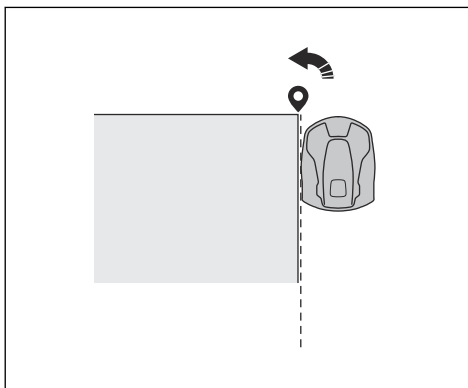
- Darbiniet izstrādājumu pulksteņrādītāju kustības virzienā gar darba zonas robežu.
- Kartei pievienojiet maršruta punktus. Pievienojiet maršruta punktus vismaz 3 cm / 1 collu attālumā no šķēršļiem.



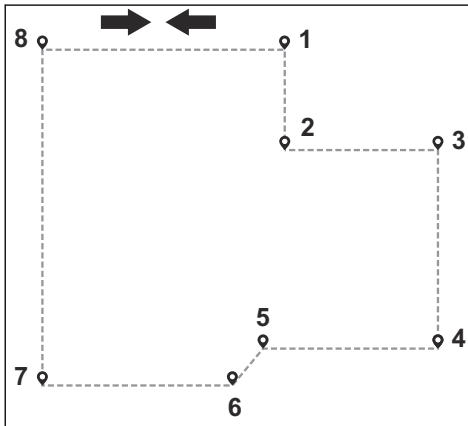
- Pievienojiet maršruta punktu, lai izstrādājums nopļautu zāli malā starp zālienu un akmens ceļiņu. Pievienojiet maršruta punktu, noteikti iekļaujiet zāliena malu un akmens ceļiņu. Izstrādājums var skart malu, ja akmens ceļiņa augstums attiecībā pret zālienu ir maksimāls 1 centimetros/0.4 collās attiecībā pret zālienu.



- Pievienojiet maršruta punktu pie ārējā stūra, lai instalētu virtuālo robežu ap stūri.



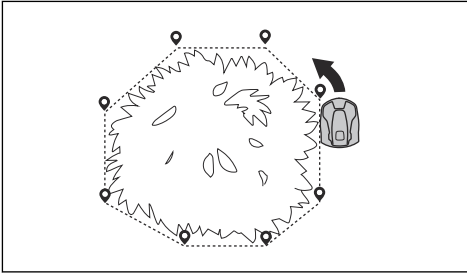
- Neveidojiet tādus maršruta punktus, kuru savienojošās virtuālās robežas krustojas vienas darba zonas teritorijā.
- Saglabājiet darba zonu, lai automātiski savienotu pirmo un pēdējo maršruta punktu ar virtuālo robežu.



Lieguma zonas izveide

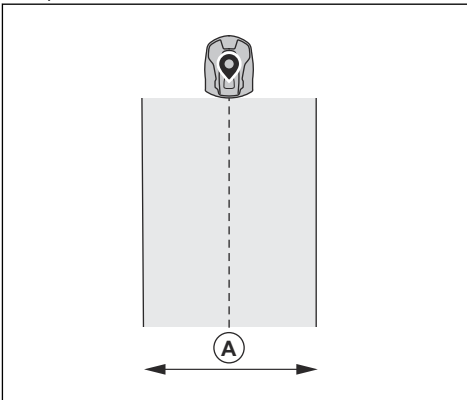
Lai izveidotu lieguma zonu, nepieciešami vismaz 3 maršruta punkti.

- Darbiniet izstrādājumu pretēji pulksteņrādītāju kustības virzienam gar lieguma zonas robežu.
- Kartei pievienojiet maršruta punktus. Pievienojiet maršruta punktus vismaz 3 cm / 1 collu attālumā no šķēršļiem.
- Neveidojiet tādus maršruta punktus, kuru savienojošās virtuālās robežas krustojas vienas lieguma zonas teritorijā.
- Saglabājiet lieguma zonu, lai automātiski savienotu pirmo un pēdējo maršruta punktu ar virtuālo robežu.



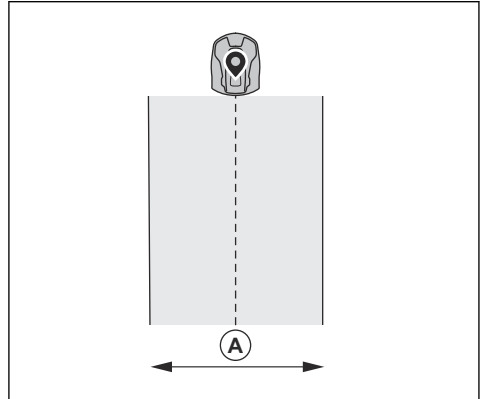
Transportēšanas ceļa izveide

- Darbiniet produktu un kartei pievienojiet maršruta punktus, lai izveidotu transportēšanas ceļu. Sāciet darba zonā vismaz 1 m/3.3 pēdas no virtuālās robežas.
- Neinstalējiet transportēšanas ceļu, kas šķērso lieguma zonu.
- Neiestatiet maršruta punktus tādā veidā, ka transportēšanas ceļš šķērso to pašu transportēšanas ceļu.
- Darbiniet produktu un pievienojiet maršruta punktus, lai savienotu transportēšanas ceļu ar novietošanas vietu.
- Saglabājiet transportēšanas ceļu, lai automātiski savienotu pēdējo maršruta punktu ar novietošanas vietu.
- Iestatiet transportēšanas ceļa koridora platumu (A). Koridora platumu var iestatīt uz 2-5 m/6.6-16.4 pēdām.



Apkopes vietas izveide

- Darbiniet produktu un kartei pievienojiet maršruta punktus. Uzsāciet maršruta punktu pievienošanu vietā, kur instalējat apkopes punktu. Pirmais maršruta punkts norāda apkopes punktu.
- Darbiniet produktu un pievienojiet maršruta punktus, lai izveidotu ceļu uz uzlādes staciju.
- Saglabājiet apkopes vietu, lai automātiski savienotu pēdējo maršruta punktu ar novietošanas vietu.
- Iestatiet koridora platumu (A) apkopes vietai. Koridora platumu var iestatīt uz 2-5 m/6.6-16.4 pēdām.



Uzlādes stacijas atkārtota uzstādīšana kartē

Uzlādes staciju atkārtoti uzstādiat kartē, ja pārvietojat vai nomaināt uzlādes staciju. Varat arī to atkārtoti uzstādīt, ja robotizētais zāles plāvējs nevar novietoties uzlādes stacijā vai nevar savienoties ar to.

1. Lietotnē atlasiet *Kartes objekti > Uzlādes stacija*.
2. Atlasiet *Atkārtoti uzstādīt uzlādes staciju* un izpildiet norādījumus.

Atbalsta stacijas atkārtota uzstādīšana kartē

Atbalsta staciju atkārtoti uzstādiat kartē, ja pārvietojat vai nomaināt atbalsta staciju.

1. Lietotnē atlasiet *Kartes objekti > Atbalsta stacija*.
2. Atlasiet *Atkārtoti uzstādīt atbalsta staciju* un izpildiet norādījumus.

67 Apkope

67.1 levads — apkope

Katru gadu pārbaudiet instalāciju.

1. Pārlicinieties, ka stabs ir stingri nostiprināts.

2. Pārbaudiet visu skrūvju pievilkšanas griezes momentu.

Skrūve	Darbarīks	Griezes moments (Nm)
No augšējās šasijas uz apakšējo šasiju	Torx 20	1,8
Atbalsta stacija pie balsta	Torx 20	1,8
Balsts pie staba	Seškanšu atslēga, 4 mm	5–6
Balsts, balsta kronšteins un staba kronšteins	Seškanšu atslēga, 4 mm	5–6

67.2 Izstrādājuma tīrīšana



BRĪDINĀJUMS: Pirms apkopes vai tīrīšanas atvienojiet izstrādājumu no barošanas bloka.



IEVĒROJIET: Nemazgājiet ierīci ar augstspiediena mazgātāju. Tīrīšanai nedrīkst izmantot šķīdinātājus.

Nepieciešamības gadījumā tīriet izstrādājumu ar mitru drānu.

68 Problēmu novēršana

68.1 Ievads — problēmu novēršana

Visus problēmu novēršanas ziņojumus skatiet izvēlnē *Ziņojumi*. Vairāk informācijas ir pieejams šeit: www.husqvarna.com

68.2 Kļūdu ziņojumi

Tālāk tabulā minētie kļūmju ziņojumi tiek parādīti lietotnē Automower® Connect. Ja kāds no tiem tiek parādīts bieži, sazinieties ar Husqvarna pārstāvi.

Ziņojums	Cēlonis	Darbība
<i>Nav loka signāla</i>	Nav pievienots uzlādes stacijas barošanas bloks vai zemsprieguma kabelis.	Ja uzlādes stacijas LED indikators nedeģ, tas nozīmē, ka nav barošanas. Pārbaudiet savienojumu ar strāvas kontaktligzdu un paliekošās strāvas noplūdes ierīces darbību. Pārliedzieties, vai zemsprieguma kabelis ir savienots ar uzlādes staciju.
	Bojāts uzlādes stacijas barošanas bloks vai zemsprieguma kabelis.	Nomainiet barošanas vai zemsprieguma kabeli.
	Iespējots <i>EKO režīms</i> , un uzlādes stacijas LED indikators mirgo zaļā krāsā. Plāvējs tika manuāli ieslēgts darba zonā, taču netika nospiesta poga STOP (Apturēt) pirms plāvēja pārvietošanas no uzlādes stacijas. Uzlādes stacijas signāls ir atspējots un izstrādājums nevar iekļūt uzlādes stacijā.	Novietojiet plāvēju uzlādes stacijā. Iedarbiniet plāvēju.
	Ierīce neatrod loka signālu no uzlādes stacijas.	Novietojiet plāvēju uzlādes stacijā un izveidojiet jaunu loka signālu.
	Nepareizi uzstādīta uzlādes stacija.	Uzstādi uzlādes staciju atbilstoši norādījumiem. Skatiet šeit: <i>Uzlādes stacijas uzstādīšana lpp. 192.</i>
	Metāla priekšmetu, piemēram, žogu, armatūras tērauda vai uzlādes stacijas tuvumā ieraktu kabelu radīti traucējumi.	Pārvietojiet uzlādes staciju uz citu vietu.
<i>Ārpus darba zonas</i>	Pārāk stāva nogāze pie darba zonas virtuālās robežas.	Pārliedzieties, ka virtuālā robeža ir pareizi instalēta.
	Transportēšanas ceļš vai ceļš uz apkopes vietu ir pa pārāk stāvu nogāzi.	Pārliedzieties, ka transportēšanas ceļš ir pareizi uzstādīts. Skatiet šeit: <i>Transportēšanas ceļa izveide lpp. 199.</i>
	Plāvējs nevar atrast pareizo uzlādes stacijas signālu, jo tam traucē citas tuvumā uzstādītas ierīces loka signāls.	Novietojiet plāvēju uzlādes stacijā un izveidojiet jaunu loka signālu.
	Metāla priekšmetu, piemēram, žogu, armatūras tērauda vai uzlādes stacijas tuvumā ieraktu kabelu radīti traucējumi.	Pārvietojiet uzlādes staciju uz citu vietu.

Ziņojums	Cēlonis	Darbība
<i>Tukšs akumulators</i>	Ierīce nevar atrast uzlādes staciju.	Izstrādājumam nav precīza novietojuma, un tas nevar atrast uzlādes staciju. Kāds šķērslis traucē izstrādājumam atrast uzlādes staciju.
	Beidzas akumulatora darbmūžs.	Nomainiet akumulatoru.
	Uzlādes stacijas antena ir bojāta.	Ja uzlādes stacijas LED indikators mirgo sarkanā krāsā, ir bojāta uzlādes stacijas antena. Sazinieties ar apstiprinātu izplatītāju, kas nodrošina apkopi.
<i>Kartes kļūme</i>	Nav norādīta darba zona.	Izveidojiet darba zonu lietotnē Automower® Connect. Skatiet šeit: <i>Darba zonas izveide lpp. 198</i> .
	Kartes objekta fails ir nepareizs.	Pārbaudiet karti lietotnē. Pielāgojiet un saglabājiet karti. Izdzēsiet karti un veiciet jaunu uzstādīšanu.
<i>Pozīcijas meklēšana</i>	Vājš satelīta signāls atsaucēs stacijā.	Uz laiku ir pavājināts satelīta signāls. Izstrādājums atsāks darbību, kad satelīta signāli atkal būs uztverami. Pārbaudiet atsaucēs stacijas instalāciju.
	Vājš satelīta signāls izstrādājumā.	Uz laiku ir pavājināts satelīta signāls. Izstrādājums atsāks darbību, kad satelīta signāls atkal būs uztverams. Pārbaudiet, vai starp izstrādājumu un debesīm nav objektu, kas ietekmē satelīta signāla uztveršanu. Noņemiet objektu vai veiciet jaunu instalēšanu, neietverot šīs daļas darba zonā. Skatiet šeit: <i>Objektu instalēšana kartē lpp. 196</i>
<i>Satelīti nenorāda precīzu atrašanās vietu</i>	Vājš satelīta signāls atsaucēs stacijā.	Pārbaudiet atsaucēs stacijas instalāciju.
	Vājš satelīta signāls izstrādājumā.	Pārbaudiet, vai starp izstrādājumu un debesīm nav objektu, kas ietekmē satelīta signāla uztveršanu. Noņemiet objektu vai veiciet jaunu instalēšanu, neietverot šīs daļas darba zonā. Skatiet šeit: <i>Uzstādīšana lpp. 186</i>

Ziņojums	Cēlonis	Darbība
<i>Atsauces stacijas saziņas kļūme</i>	Plāvējs nav savienots pāri ar atbalsta staciju.	Veiciet izstrādājuma un atsauces stacijas savienošanu pāri.
	Nepareizi instalēta atsauces stacija.	Pārbaudiet atsauces stacijas instalāciju.
	Plāvējs nesaņem radiosignālu no atbalsta stacijas visās zonās, kurās plāvējs darbojas.	Pārbaudiet, vai plāvējs uztver atbalsta stacijas radiosignālu visās darba zonas daļās. Ja tas netiek uztverts, veiciet jaunu atsauces stacijas vai kartes instalāciju. Skatiet šeit: <i>Objektu instalēšana kartē lpp. 197.</i>
	Barošanas kļūme.	Noskaidrojiet un novērsiet atsauces stacijas strāvas zuduma cēloni.
	Radušies atsauces stacijas kļūda, un LED indikators mirgo sarkanā krāsā.	Atvienojiet atsauces staciju no barošanas avota un pievienojiet to vēlreiz, lai restartētu atsauces staciju. Ja kļūme joprojām pastāv, sazinieties ar apstiprināto apkopes pārstāvi.
	Radušies traucējumi no citas atbalsta stacijas vai citām radio sistēmām darba zonā.	Pārstartējiet plāvēju. Ja kļūme joprojām pastāv, sazinieties ar apstiprināto apkopes pārstāvi.
<i>Pārāk daudz maršruta punktu</i>	Pašreizējā darba zonā ir pārāk daudz maršruta punktu.	Veiciet jaunu darba zonas, lieguma zonas un transportēšanas ceļa instalāciju. Izveidojiet mazāk maršruta punktu. Sadaliet pašreizējo darba zonu vairākās darba zonās.
<i>Nevar sasniegt galamērķi</i>	Starp uzlādes staciju un darba zonu vai apkopes vietu nav izveidots transportēšanas ceļš.	Izveidojiet transportēšanas ceļu starp uzlādes staciju un darba zonu vai apkopes vietu.
	Transportēšanas ceļš ir bloķēts, un produkts nevar pārvietoties uz darba zonu, uzlādes staciju vai apkopes vietu.	Pārliedzieties, vai transportēšanas ceļš nav bloķēts, vai dzēsiet transportēšanas ceļu un izveidojiet jaunu transportēšanas ceļu.
<i>Vairākas atbalsta stacijas</i>	Darba zonā pieejama vairāk nekā viena atbalsta stacija. Tas plāvējam var radīt traucējumus no citas atbalsta stacijas.	Ja tā pati problēma rodas bieži, sazinieties ar pilnvarotu apkopes pārstāvi.
<i>EPOS spraudnis netika atrasts</i>	EPOS™ Plug-in ir bojāts vai nav uzstādīts pareizi.	Pārstartējiet plāvēju. Pārliedzieties, ka EPOS™ Plug-in ir instalēts pareizi un kabelis ir pievienots. Ja kļūme joprojām pastāv, sazinieties ar apstiprināto apkopes pārstāvi.
<i>Darba zonas izmaiņas</i>	Pārvietota uzlādes stacija vai atbalsta stacija.	Veiciet jaunu kartes uzstādīšanu.

68.3 LED gaismas indikators uz atsauces stacijas

Gaisma	Statuss
Mirgo zaļā krāsā	Atbalsta stacijas ieslēgšanās. Tas var turpināties dažas minūtes.
Deg nepārtraukti zaļā krāsā	Darbībā.
Mirgo sarkanā krāsā	Atbalsta stacija nedarbojas kļūdas dēļ. Iedarbiniet ierīci no jauna. Ja kļūme joprojām pastāv, sazinieties ar savu apstiprināto servisa dīleri.
Mirgo baltā krāsā	Ir nepieciešams aparatprogrammatūras atjauninājums. Sazinieties ar vietējo Husqvarna pārstāvi.

68.4 Uzlādes stacijas LED indikators

Ja uzstādītā ierīce pilnībā darbojas, indikators uzlādes stacijā deg vai mirgo zaļā krāsā. Ja iedegas cita krāsa, rīkojieties saskaņā ar tālāk redzamo problēmu novēršanas aprakstu.

Papildinformācija ir pieejama vietnē www.husqvarna.com. Ja nepieciešama papildu palīdzība, lūdzu, sazinieties ar vietējo Husqvarna pārstāvi.

Gaisma	Statuss
Deg nepārtraukti zaļā krāsā	Labi signāli.
Mirgo zaļā krāsā	Signāli ir kvalitatīvi, un <i>ECO režīms</i> ir ieslēgts.
Mirgo sarkanā krāsā	Uzlādes stacijas antenas pārrāvums. Sazinieties ar vietējo Husqvarna pārstāvi.
Deg sarkanā krāsā	Bojājums shēmas platē vai nepiemērota barošana uzlādes stacijā. Bojājumu drīkst novērst pilnvarota apkopes centra pārstāvis. Sazinieties ar vietējo Husqvarna pārstāvi.

69 Glabāšana un utilizācija

69.1 Glabāšana

Ja glabājat atsauces staciju telpās, atstājiet balstus nostiprinātu pie staba vai sienas, lai atkal varētu uzstādīt atsauces staciju tās sākotnējā pozīcijā.

Ja ziemas laikā atstājat atsauces staciju ārā, mēs iesakām atstāt barošanas bloku pievienotu.

69.2 Utilizēšana

Ievērojiet vietējās pārstrādes prasības un piemērojamus noteikumus.

70 Tehniskie dati

70.1 Tehniskie dati

Atsauces stacijas izmēri	
Garums, maks. garums, ietverot plāksni nostiprināšanai pie staba, cm/collas	36/13,8
Garums, cm/collās	19/7,5
Augstums, cm/collās	36/13,8
Svars, atsauces stacija, kg/mārc.	0,88/1,9
Svars, svira kg/mārc.	0,33/0,73

Atsauces stacijas izstrādājuma dati	
Barošanas bloka veids	ADP-40KR, FW7313/28/D/XX/Y/1.3
Barošanas bloka ievade, V, maiņstrāva	100–240
Barošanas bloka izvade, V, līdzstrāva	28
Barošanas bloka izvade, A	1,3
Zemsprieguma kabelis, garums, m/pēdas	20/66
IP koda atbalsta stacija	IPX5
IP koda barošanas bloks	IP44
Strāvas patēriņš, W	2

Izmantojamās frekvenču joslas	
Bluetooth® Frekvences diapazons (darbam)	2400,0–2483,5 MHz
SRD868 (Eiropa)	863–870 MHz
SRD915 (Austrālija)	915–928 MHz
SRD915 (Jaunzēlande)	915–928 MHz

Jaudas klase	
Bluetooth® Izejas jauda (darbam)	8 dBm
SRD868 (Eiropa)	13 dBm
SRD915 (Austrālija)	13 dBm
SRD915 (Jaunzēlande)	13 dBm

Nav iespējams garantēt pilnu produkta saderību ar citiem bezvadu sistēmu tiem, piem., tālvadības pultīm un radio raidītājiem.

70.2 Reģistrētās preču zīmes

Bluetooth® preču zīme un logotipi ir Bluetooth SIG, inc. reģistrētas preču zīmes, un Husqvarna tās izmanto atbilstoši licencei.

71 Garantija

71.1 Garantijas noteikumi

Husqvarna® garantija piešķir šim izstrādājumam 2 gadu darbības garantiju (skaitot no iegādes datuma). Garantija attiecas uz nopietniem, ar materiāliem saistītiem bojājumiem vai ražošanas kļūmēm. Garantijas periodā mēs nomainīsim produktu vai to remontēsīm bez maksas, ja tiks izpildītas tālāk norādītās prasības.

- Izstrādājumu drīkst lietot tikai atbilstoši norādījumiem šajā lietotāja rokasgrāmatā. Šī ražotāja garantija neietekmē tiesības vērst garantiju pret izplatītāju/mazumtirgotāju.
- Lietotāji paši vai nepilnvarotas trešās puses nedrīkst remontēt izstrādājumu.

Tālāk norādīti tādu bojājumu piemēri, uz kuriem garantija neattiecas.

- Bojājumi, ko izraisa iesūcies ūdens pēc augstspiediena mazgātāja izmantošanas.
- Bojājumi, ko izraisījis zibens.
- Bojājumi, kas radušies, ja netiek izmantotas Husqvarna oriģinālās rezerves daļas un piederumi.
- Bojājumi, kuru cēlonis ir izstrādājuma vai tā strāvas padeves neautorizētas izmaiņas vai pārveidošana.

Ja ar jūsu Husqvarna izstrādājumu gadās kāda kļūme, sazinieties ar Husqvarna vietējo pārstāvi un saņemiet norādījumus. Sazinoties ar Husqvarna vietējo pārstāvi, sagatavojiet pirkuma čeku un izstrādājuma sērijas numuru.

72 Atbilstības deklarācija

Atbilstības deklarāciju skatiet operatora rokasgrāmatā,
kas pievienota robotizētajam zāles plāvējam.

TURINYS

73 Sauga.....	207	78 Laikymas ir šalinimas.....	229
74 Įvadas.....	208	79 Techniniai duomenys.....	230
75 Diegimas.....	211	80 Garantija.....	231
76 Techninė priežiūra.....	225	81 Atitikties deklaracija.....	231
77 Gedimai ir jų šalinimas.....	225		

73 Sauga

73.1 Saugos ženklų reikšmės

Įspėjimai, perspėjimai ir pastabos yra skirtos atkreipti dėmesį į ypač svarbias vadovo dalis.



PERSPĖJIMAS: Naudojamas, kai naudotojui ar šalia esantiems asmenims kyla mirtino arba sunkaus sužeidimo pavojus arba, jei nesilaikoma vadove pateiktų nurodymų.



PASTABA: Naudojamas, kai kyla pavojus sugadinti gaminį, kitas medžiagas arba padaryti žalą aplinkai, jei nesilaikoma vadove pateiktų nurodymų.

Pasižymėkite: Naudojamas papildomai informacijai apie konkrečią situaciją pateikti.

73.2 Bendrieji saugos nurodymai



PERSPĖJIMAS: Prieš naudodami gaminį, perskaitykite toliau esančius įspėjimus.

- Laikykitės nacionalinių reglamentų dėl elektros saugos.
- Gaminį galima naudoti tik su maitinimo šaltiniu, kurį pateikė Husqvarna.
- Šį gaminį galima naudoti tik su gamintojo rekomenduojama įranga. Bet koks kitas naudojimas yra netinkamas. Tiksliai vadovaukitės gamintojo naudojimo ir priežiūros instrukcijomis.
- Tik asmenys, gerai susipažinę su specialiosiomis įrenginio charakteristikomis ir saugos reikalavimais, gali dirbti su gaminiu, vykdyti jo priežiūrą ir jį taisyti. Prieš naudodami gaminį atidžiai perskaitykite naudojimo instrukciją ir įsitinkinkite, ar viską gerai supratote.

- Husqvarna negali užtikrinti visiško suderinamumo tarp gaminio ir kitų tipų belaidžio ryšio sistemų, tokių kaip nuotolinio valdymo įranga, radijo siųstuvai, klausos aparatai, užkasti „elektrinio piemens“ kabeliai ir pan.
- Draudžiama keisti originalią gaminio konstrukciją. Darydami bet kokius pakeitimus, prisiimate visą riziką.
- Naudojimo temperatūra yra nuo –20 °C iki 45 °C (nuo –4 °F iki 113 °F). Laikymo temperatūra yra nuo –20 °C iki 70 °C (nuo –4 °F iki 158 °F).

73.3 Montavimo saugos instrukcijos



PERSPĖJIMAS: Prieš naudodami gaminį, perskaitykite toliau esančius įspėjimus.

- Nedėkite maitinimo šaltinio ten, kur kyla pavojus jam sušlapti. Nedėkite maitinimo šaltinio ant žemės.
- Nedėkite maitinimo šaltinio į uždarą dėžutę. Vandens kondensacija gali pažeisti maitinimo šaltinį ir padidinti elektros smūgio riziką.
- Elektros smūgio pavojus. Maitinimo šaltinį jungiant į sieninį lizdą būtina naudoti liekamosios srovės įtaisą (RCD). Taikoma JAV ir Kanadoje. Jei maitinimo šaltinis sumontuotas lauke: Elektros smūgio pavojus. Montuokite tik uždengtame A klasės GFCI lizde (RCD), kurio korpusas yra atsparus oro sąlygoms su įstatytu arba nuimtu priedo kištuko dangteliu.
- Įsitinkinkite, kad žemos įtampas kabelio ir maitinimo šaltinio kištukai yra švarūs ir sausi prieš juos prijungdami.
- Montuojant kontrolinę stotį kyla krentančių objektų pavojus. Dėl to gali būti sukelta sužalojimų.
- Maitinimo šaltinio kabelis ir ilgintuvas turi būti už darbo zonos ribų, kad nebūtų pažeisti.
- Montuojant kontrolinę stotį aukštai, kyla pavojus nukristi. Pasirūpinkite, kad būtumėte stabilioje padėtyje, kai montuojate kontrolinę stotį.

73.4 Priežiūros saugos instrukcijos



PERSPĖJIMAS: Prieš naudodami gaminį, perskaitykite toliau esančius įspėjimus.

- Prieš valydami ar prižiūredami gaminį atjunkite jį nuo maitinimo šaltinio.

73.5 Jei kyla audra su perkūnija

Kad būtų sumažinta kontrolinės stoties elektrinių komponentų pažeidimo rizika, rekomenduojame atjungti kontrolinę stotį nuo maitinimo šaltinio, kai kyla audros su perkūnija pavojus. Praėjus audros su perkūnija pavojui vėl prijunkite maitinimo šaltinį.

74 Įvadas

74.1 Įvadas

Serijos numeris:	
Gaminio numeris:	

Gaminio serijos numeris yra ant gaminio vardinių duomenų plokštelės ir nurodytas ant gaminio pakuotės. Norėdami užregistruoti gaminį www.husqvarna.com, naudokite serijos numerį.

74.1.1 Palaikymas

Dėl gaminio palaikymo kreipkitės į Husqvarna aptarnavimo atstovą.

74.1.2 Gaminio aprašas

Pasižymėkite: „Husqvarna“ reguliariai atnaujinama gaminių išvaizda ir funkcijas. Žr. *Palaikymas psl. 208*.

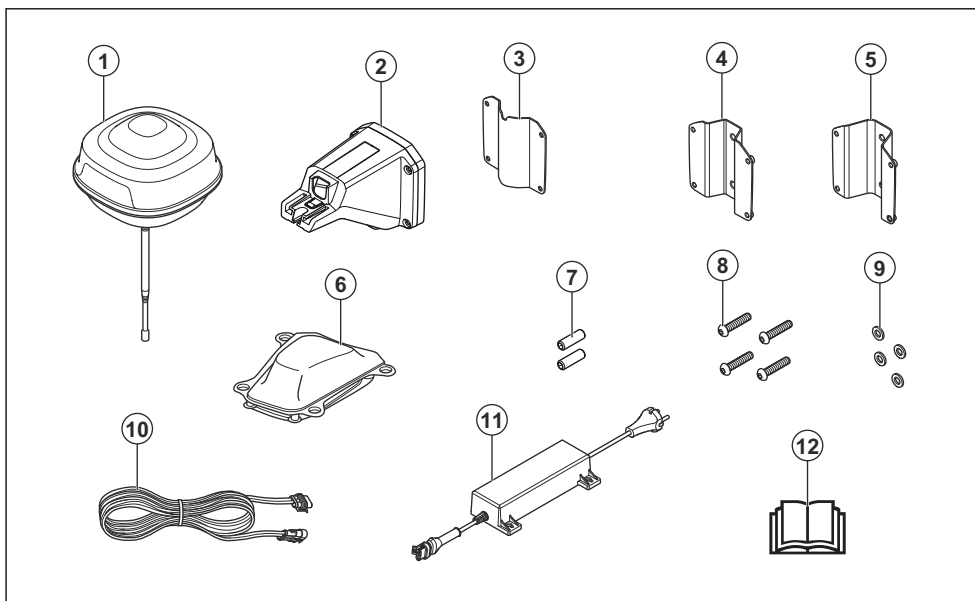
Šiame rinkinyje yra EPOS™ kontrolinė stotis ir EPOS™ Plug-in, kuris turi būti sumontuotas 320/430X/450X NERA robote vežajovėje. Ši EPOS™ kontrolinė stotis priima palydovinius signalus ir siunčia korekcinius

duomenis į robotą vežajovę. EPOS™ Plug-in naudoja palydovinius signalus ir kontrolinės stoties korekcinius duomenis, kad nustatytų padėtį.

74.1.3 Sistemos aprašas

EPOS™ sistemą sudaro robotas vežajovė, įkrovimo stotis ir kontrolinė stotis. Robotas vežajovė ir kontrolinė stotis priima palydovo signalus, skirtus padėčiai nustatyti. Kontrolinė stotis yra stacionarus įrenginys, siunčiantis pakoreguotus duomenis robotui vežajovėi, kad jis galėtų orientuotis teritorijoje kuo tiksliau. Naudojant gaminį ir konfigūruojant kelio taškus programėlėje atkurama virtuali darbo zona ir sudaromas jos žemėlapis.

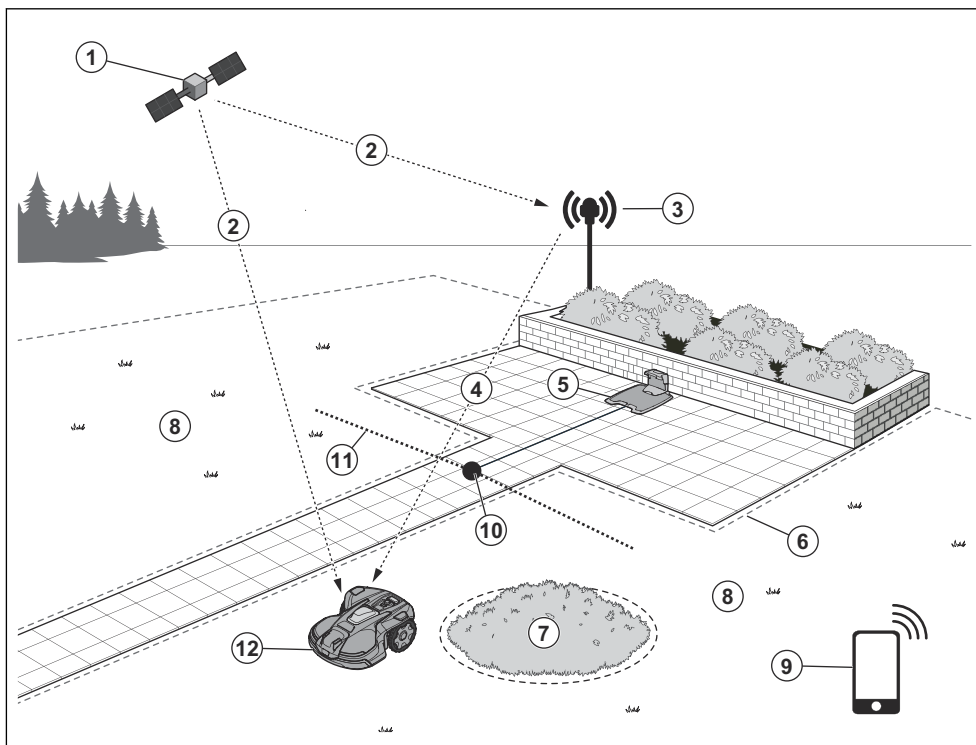
74.1.4 Gaminio apžvalga



1. Kontrolinė stotis
2. Gembė
3. Atraminis laikiklis
4. Mažas stulpo laikiklis, stulpo matmenys 32-44 mm/
1.26-1.73 col.
5. Didelis stulpo laikiklis, stulpo matmenys 44-55 mm/
44-55 col.
6. Automower® EPOS™ Plug-in
7. Varžtai
8. Varžtai
9. Poveržlės
10. Maitinimo šaltinis⁵⁷
11. Žemos įtampos laidas
12. Naudojimo instrukcija

⁵⁷ Išvaizda skirtingose rinkose gali skirtis.

74.1.5 Sistemos apžvalga



1. „Satellites“ (palydovai):
2. Palydoviniai signalai
3. Kontrolinė stotis
4. Korekciniai duomenys
5. Įkrovimo stotis⁵⁸
6. Virtualus kontūras
7. Vengtiną zona
8. Darbo zona
9. Mobilusis įrenginys⁵⁹
10. Prijungimo taškas
11. Transportavimo kelias
12. Robotas vejapjovė su EPOS™ Plug-in rinkiniu⁶⁰

74.1.6 Simboliai ant gaminio

Šiuos simbolius galite rasti ant gaminio. Įsitikinkite, kad juos suprantate.



Šis gaminys atitinka taikomas ES direktyvas.



Šis gaminys atitinka taikomas JK direktyvas.

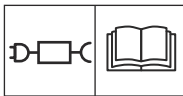


Draudžiama išmesti gaminį kartu su buitinėmis atliekomis. Laikykitės nacionalinių taisyklių ir naudokite vietinę perdirbimo sistemą.

⁵⁸ Nepridedami.

⁵⁹ Nepridedami.

⁶⁰ Robotas vejapjovė nepridedama.



Nuimamą maitinimo šaltinį naudokite, kaip nurodyta šalia simbolio esančioje vardinių duomenų plokštelėje.



Važiuklėje yra komponentų, jautrių elektrostatinei iškrovai (ESD). Važiuklę atidaryti ir užsandarinti gali tik įgaliotas techninės priežiūros specialistas. Garantija nebus taikoma, jei plomba bus pažeista.

Pasižymėkite: Kiti ant gaminio pateikti simboliai / etiketės skirti kai kurių rinkų sertifikavimo reikalavimams.

74.1.7 Programėlėje naudojami simboliai



Rodomas radijo signalo, kurį gaminys priima iš kontrolinės stoties, stiprumas.

Būsena – *EPOS patvirtinta*. Gaminys turi nustatytą tikslią padėtį ir kryptį. Tai būtina norint gaminį valdyti automatiškai ir sukongfigūruoti žemėlapiu objektus.

EPOS ✓

Būsena – *būtinas EPOS veikimas*. Gaminys turi nustatytą tikslią padėtį, tačiau būtina gaminį valdyti rankiniu būdu arba automatiškai norint gauti tikslią kryptį.

EPOS ⚠

Būsena – *EPOS paieška*. Gaminys neturi nustatytos tikslios padėties ir ieško palydovinių signalų bei korekcinį duomenų, kad gautų tikslią padėtį.

EPOS 🔄

75 Diegimas

75.1 Įvadas – instaliacija



PERSPĖJIMAS: Prieš naudodami gaminį perskaitykite ir supraskite skyrių apie saugą.



PERSPĖJIMAS: Prieš montuodami gaminį perskaitykite ir supraskite roboto vejąpovės vadovo skyrių apie saugą.



PASTABA: Naudokite tik originalias atsargines dalis ir instaliacijos medžiagas.

Pasižymėkite: Daugiau informacijos ieškokite adresu www.husqvarna.com.

75.2 Pagrindiniai instaliacijos komponentai

Instaliacija apima toliau išvardytus komponentus.

- Robotas vejąpovė⁶¹, kuri automatiškai pjauna veją.
- Įkrovimo stotis⁶², kuri įkrauna gaminį.

⁶¹ Įsigyjama atskirai.

⁶² Įsigyjama atskirai.

⁶³ Pridedama su įkrovimo stotimi.

- Maitinimo blokas⁶³, kuris prijungiamas prie įkrovimo stoties ir 100–240 V maitinimo lizdo.
- Maitinimo blokas, kuris prijungiamas prie kontrolinės stoties ir 100–240 V maitinimo lizdo.
- Kontrolinė stotis, kuri priima palydovinius signalus ir siunčia korekcinis duomenis į robotą vejąpovę.
- Automower® EPOS™ Plug-in.
- Mobilusis įrenginys su programėle „Automower® Connect“, skirta konfigūravimui atlikti ir gaminio nustatymams nustatyti.

75.3 Pasiruošimas instaliacijai



PASTABA: Vandens prisipildžiusios duobutės vejoje gali sugadinti gaminį.



PASTABA: Prieš pradėdami instaliacijos darbus, perskaitykite skyrių apie instaliaciją.

- Nusibraižykite darbinės zonos projektą įtraukdami visas kliūtis. Taip lengviau nustatysite, kur įrengti įkrovimo stotį ir kontrolinę stotį bei sukongfigūruoti virtualius kontūrus.
- Projekte pažymėkite, kur bus įkrovimo stotis, kontrolinė stotis, techninės priežiūros taškas,

transportavimo keliai ir virtualūs darbo bei vengtinų zonų kontūrai.

- Vadovaukitės instrukcijomis, kad išlaikytumėte atstumus tarp signalą užstojančių objektų.
- Užtaisykite duobeles vejoje, kad paviršius būtų lygus.
- Prieš instaliuodami gaminį nupjaukite žolę. Įsitinkite, kad žolė yra ne aukštesnė nei 10 cm / 4 col.

Pasižymėkite: Pirmąsias savaites po instaliacijos garso lygis gaminiiui pjaunant žolę gali būti didesnis nei įprastai. Po kurio laiko garso lygis sumažėja.

75.4 Kaip nustatyti, kur įrengti kontrolinę stotį



PASTABA: Jei netoliese yra žaibolaidis, nemontuokite kontrolinės stoties aukščiau už žaibolaidį.

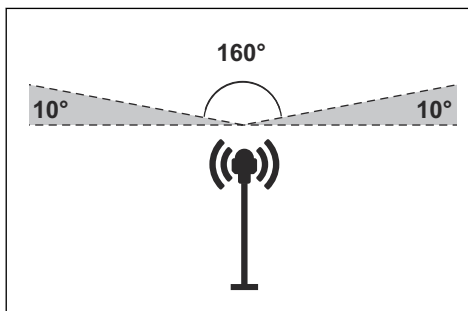


PASTABA: Nemontuokite kontrolinės stoties ant vėliavos stiebo. Kontrolinės stoties judėjimas neigiamai paveiks į gaminį siunčiamų pakoreguotų padėties duomenų tikslumą.

- Kontrolinę stotį montuokite ant fiksuoto objekto, kuris nejuda ir nesisuka.
- Montuokite kontrolinę stotį ant stulpo ar sienos. Stulpas turi būti 32-55 mm / 1.26-2.16 col. skersmens, kad atitiktų tvirtinamuosius kontrolinės stoties elementus.

Pasižymėkite: Jei kontrolinė stotis montuojama ant sienos, kontrolinės stoties viršutinė dalis turi būti virš sienos. Metaliniai objektai gali trikdyti kontrolinės stoties signalą.

- Įsitinkite, kad kontrolinė stotis yra po atviru dangumi. Būtina, kad mažiausiai 135 laipsniai būtų po atviru dangumi. Rekomenduojame, kad atviras dangus visomis kryptimis aprėptų daugiau nei 10° pakilimo kampu.



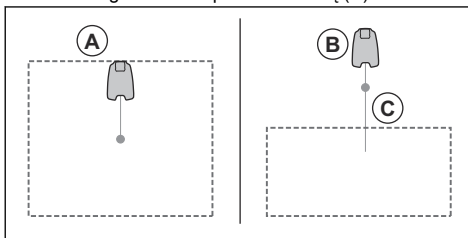
- Montuokite kontrolinę stotį mažiausiai 2 m / 6.5 ft aukštyje.
- Didžiausias galimas atstumas tarp kontrolinės stoties ir gaminio yra 500 m / 1640 pėd., kai matymo linijos tarp jų neužstoja jokie pašaliniai objektai. Dėl objektų, esančių tarp kontrolinės stoties ir gaminio, šis atstumas sutrumpėja.

75.5 Tyrimas, kur statyti maitinimo šaltinį

- Maitinimo šaltinį statykite zonoje su stogu, apsaugotoje nuo saulės ir lietaus.
- Maitinimo šaltinį statykite gerai vėdinamoje zonoje.
- Prijungdami maitinimo šaltinį prie maitinimo lizdo naudokite liekamosios srovės įtaisą (LSI).
- Jei reikia, pailginkite žemosios įtampos kabelį. Žemosios įtampos kabelis gali būti pailgintas iki 100 m / 328 pėd.

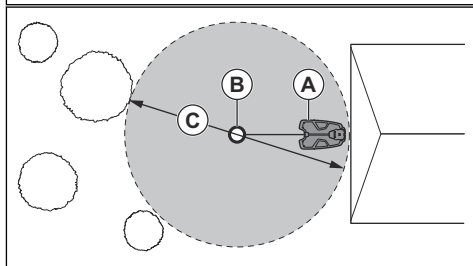
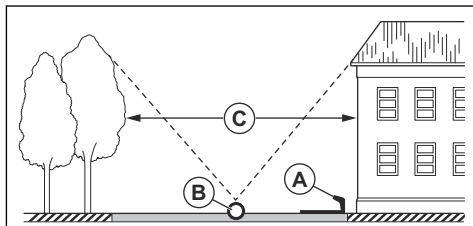
75.6 Tyrimas, kur statyti įkrovimo stotį

- Įkrovimo stotį galite įrengti darbo zonoje arba šalia jos. Jei įkrovimo stotis yra darbo zonoje (A), transportavimo kelias nereikalingas. Transportavimo kelio nustatyti nebūtina, jei pasiekęs įkrovimo stoties prijungimo tašką gaminys yra darbo zonoje. Jei įkrovimo stotis ir prijungimo taškas (B) yra ne darbo zonoje, būtina sukonfigūruoti transportavimo kelią (C).

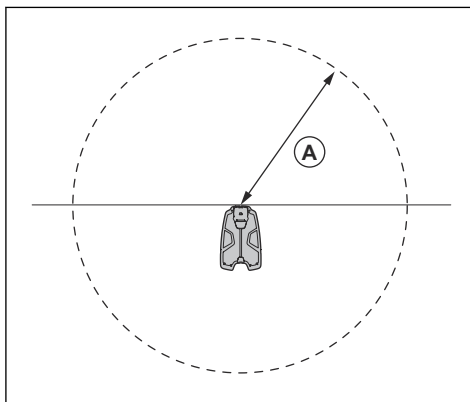
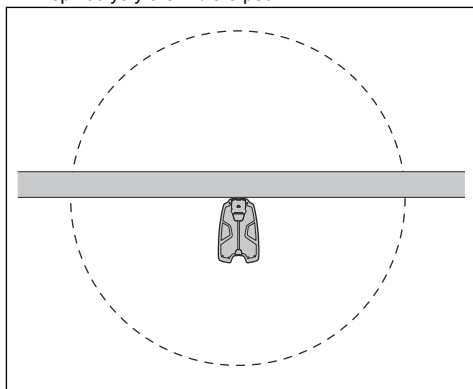


- Įkrovimo stotį galite įrengti „Automower®“ garaže.
- Įkrovimo stotį (A) įrenkite ten, kur prijungimo taškui (B) niekas neužstoja dangaus. Įkrovimo stoties prijungimo taškas (B) yra vieta, kurioje gaminys sustoja po to, kai atbulomis išvažiuoja iš įkrovimo stoties. Galima nustatyti 70-250 cm / 28-98 col.

apsisukimo atstumą. Įsitinkinkite, kad atstumas tarp objektų būtų mažiausiai 3 m (C), jei šie prie prijungimo taško (B) esantys objektai yra aukštesni nei 1 m / 3.3 ft.

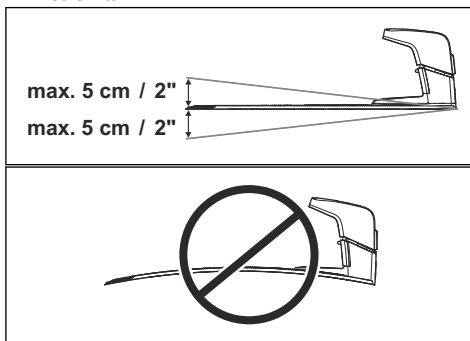


- Jei gaminys neturi veikti tam tikroje prijungimo zonos dalyje, įrenkite apsauginę sienelę, kurios aukštis būtų bent 15 cm / 6 col. Prijungimo zona (A) yra apskrita zona aplink įkrovimo stotį, kurios spindulys yra 3 m / 9.8 pėd.



Pasižymėkite: Gaminys naudoja įkrovimo stoties signalą, kad galėtų ieškoti įkrovimo stoties, kai ji yra prijungimo zonoje.

- Statykite įkrovimo stotį netoli maitinimo lizdo.
- Padėkite įkrovimo stotį ant lygaus, horizontalaus paviršiaus.
- Įkrovimo stoties pagrindo plokštė negali būti sulenкта.



max. 5 cm / 2"

max. 5 cm / 2"

- Jei darbo zona turi 2 dalis, kurias skiria status šlaitas, „Husqvarna“ rekomenduoja įkrovimo stotį įrengti žemesnėje dalyje.



PASTABA: Neinstaliuokite įkrovimo stoties ten, kur žemėje yra metalinių objektų. Metaliniai objektai gali trikdyti įkrovimo stoties signalą.

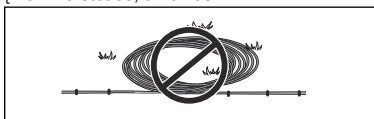
75.7 Tyrimas, kur statyti maitinimo šaltinį



PASTABA: Užtikrinkite, kad gaminio peiliai neperpjautų žemos srovės kabelio.



PASTABA: Nevyniokite žemos įtampos kabelių į ritę ir nedėkite po įkrovimo stoties padu. Ritė sukelia signalo, siunčiamo iš įkrovimo stoties, trikdžius.



- Maitinimo šaltinį statykite zonoje su stogu, apsaugotoje nuo saulės ir lietaus.
- Maitinimo šaltinį statykite gerai vėdinamoje zonoje.
- Naudokite liekamosios srovės prietaisą (RCD), kurio išjungimo srovė yra ne didesnė kaip 30 mA, kai jungiate maitinimo šaltinį prie maitinimo lizdo.

Kaip priedai atskirai siūlomi skirtingų ilgių žemos srovės kabeliai.

75.8 Kaip nustatyti, kur tiesti virtualius kontūrus



PASTABA: Jei netoli darbo zonos yra vandens telkinių, šlaitų, skardžių ar viešųjų kelių, turi būti sumontuota apsauginė sienelė. Sienelė turi būti mažiausiai 15 cm / 6 col. aukščio.



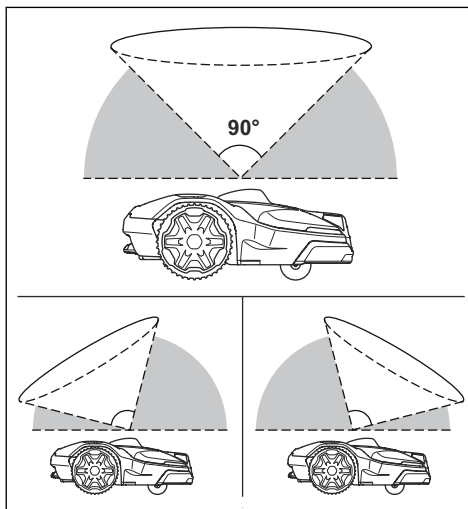
PASTABA: Saugokite, kad veikiantis gaminys neuvažiuotų ant žvyro.

- Kad gaminys veiktų sklandžiai ir be triukšmo, izoliuokite visas kliūtis, pvz., medžius, šaknis ir akmenis.
- Prieš konfigūruodami virtualius kontūrus, sukirkite darbo zonos projektą.

75.9 Kaip pažymėti žemėlapio objektus prie pastatų ir medžių

Gaminiui veikiant turi būti užtikrintas atviras dangus, kad navigacijai jis galėtų naudoti palydovo signalus.

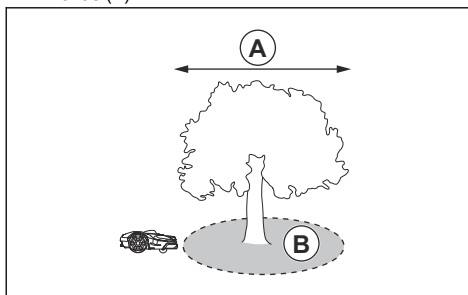
- Įsitinkite, kad būtų atvira 90° dangaus plotas.



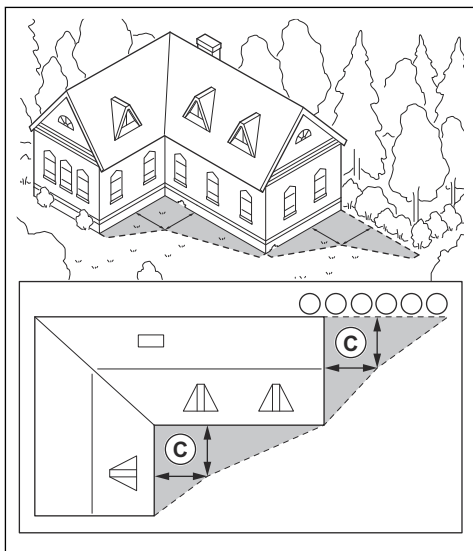
Pasižymėkite: Objektai, kurie yra žemesni nei 1 m / 3.3 ft, gaminio veikimo netrikdo.

Pasižymėkite: Medžių lajos, kurių skersmuo mažesnis nei 4 m / 13 ft, gaminio veikimo netrikdo. Jei teritorijoje yra daug mažų medžių, o sudėjus jų lajas bendras skersmuo yra mažesnis nei 4 m / 13 ft, jie gaminio veikimo netrikdo.

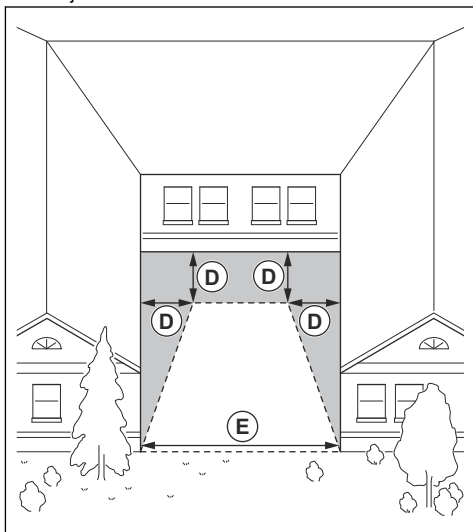
- Jei medžių lajų skersmuo (A) yra didesnis nei 4 m / 13 ft, aplink tokius medžius suformuokite venginas zonas (B).



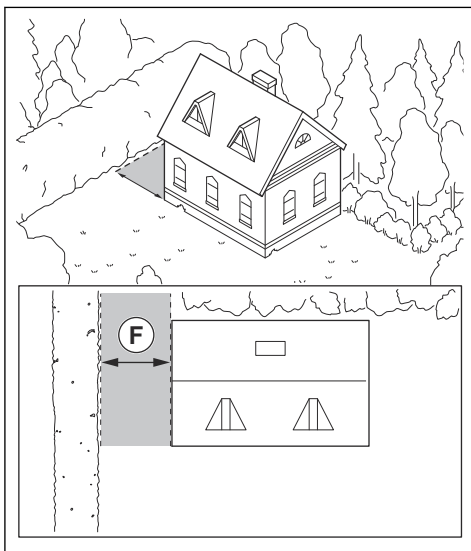
- Jei L formos objektas yra aukštesnis nei 1 m / 3.3 ft, virtualų kontūrą ntieskite nuo jo mažiausiai 1.5 m / 5 ft atstumu (C).



- Jei norite nutiesti virtualius kontūrus teritorijoje, kurioje yra U formos objektas, aukštesnis nei 1 m / 3.3 ft, išitinkinkite, kad atstumas (E) būtų mažiausiai 6 m / 20 ft. Jei objektas aukštesnis nei 3 m / 10 ft, atstumas (E) turi būti dvigubai didesnis už aukščiausio objekto aukštį. Virtualius kontūrus tieskite mažiausiai 1.5 m / 5 ft atstumu (D) nuo objekto.



- Zonose tarp objektų, kurie aukštesni nei 1 m / 3.3 ft, atstumas (F) turi būti mažiausiai 4 m / 13 ft.



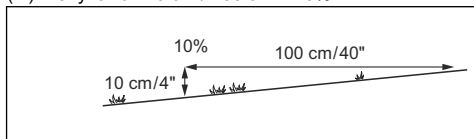
Pasižymėkite: Zonose, kurių plotis mažesnis nei 4 m / 13 ft, robotui vejamajai gali būti įrengtas transportavimo kelias, kurį ji įveiktų nepjudama.

75.9.1 Pravažiavimai

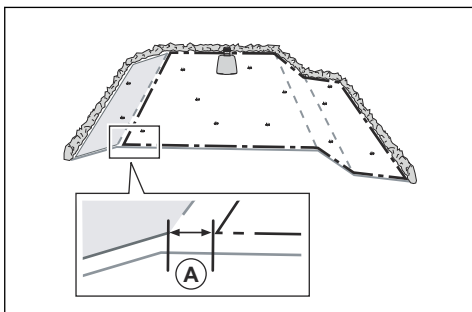
Pravažiavimas yra dalis, kurios abiejuose šonuose yra virtualus kontūras ir kuri sujungia 2 darbo zonas dalis. Norint pasiekti gero pjovimo rezultato, pravažiavimas turi būti mažiausiai 2 m / 6.5 pėd. pločio.

75.9.2 Ant šlaito esančių žemėlapio objektų konfigūravimas

Robotas vejamajai gali veikti 50% nuolydžiu. Neįtraukite į darbo zoną pernelyg stačių šlaitų. Pernelyg statūs šlaitai gali būti izoliuoti kaip vengtinios zonos. Šlaito statumas (%) apskaičiuojamas pagal aukštį kas metrą (m). Pavyzdžiui: 10 cm / 100 cm = 10%.



- Statesnius nei 50% šlaitus, esančius darbo zonoje, izoliuokite kaip vengtiną zoną.
- Statesni nei 25% šlaitai palei išorinį vejos kraštą. Konfigūruodami virtualų kontūrą, valdykite gaminį taip, kad jam judant galinis ratas būtų 5 cm / 2 col. (A) atstumu nuo krašto.



- Šlaitų, esančių prie viešojo kelio, išorinį kraštą aptvarkite tvora arba apsaugine senele.

75.10 Kaip instaliuoti gaminį

1. Prijunkite EPOS™ Plug-in. Žr. *Kaip įdiegti EPOS priedą psl. 216*.
2. Įdiekite „Automower® Connect“ programėlę į mobilųjį įrenginį. Žr. *Automower® Connect psl. 217*.
3. Susiekite gaminį ir „Automower® Connect“ programėlę. Atlikite EPOS™ sąranką Automower® Connect programoje. Žr. *Kaip atlikti EPOS™ sąranką psl. 216*.
4. Įrenkite įkrovimo stotį. Žr. *Įkrovimo stoties įrengimas psl. 217*.
5. Įrenkite kontrolinę stotį. Žr. *Kontrolinės stoties įrengimas psl. 218*.
6. Sukurkite žemėlapių su darbo zonomis, vengtinomis zonomis, transportavimo keliais ir techninės priežiūros taškais. Žr. *Žemėlapių objektų konfigūravimas psl. 221*.
7. Gaminio nustatymams nustatyti naudokite programėlę „Automower® Connect“. Žr. *Automower® Connect psl. 217*.

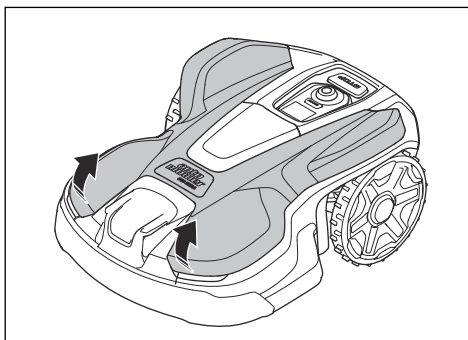
Pasižymėkite: Jei reikia daugiau informacijos apie nustatymus programoje, skaitykite roboto veėjaprovės naudojimo instrukciją.

75.10.1 Montavimo įrankiai

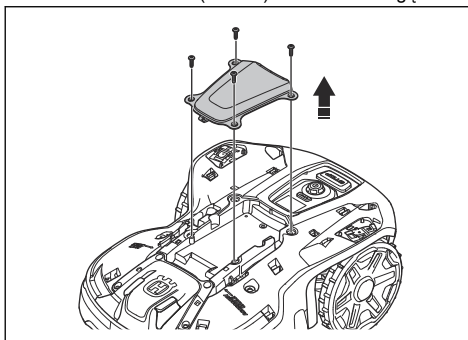
- Suktuvas „Torx 20“.
- Šešiabriaunis raktas, 4 mm. Įtrauktas į komplektą.
- Šešiakampis raktas, 8 mm. Pridedamas dėžėje.

75.10.2 Kaip įdiegti EPOS priedą

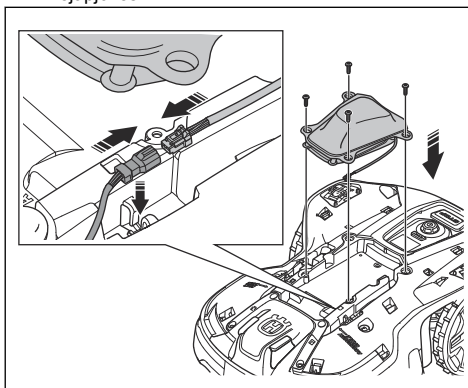
1. Nuimkite viršutinį roboto veėjaprovės gaubtą.



2. Išsukite 4 varžtus (Torx20) ir nuimkite dangtį.



3. Nuimkite jungties sandarinimo kaištį.
4. Prijunkite EPOS priedo laidą prie roboto veėjaprovės.



5. Pritvirtinkite EPOS priedą 4 varžtais.
6. Sumontuokite viršutinį gaubtą.

75.10.3 Kaip atlikti EPOS™ sąranką

Pirmą kartą įjungus gaminį reikia atlikti kelis pagrindinius nustatymus, prieš pradėdant jį naudoti. Taip pat turite susieti gaminį su „Automower® Connect“ programėle,

kad galėtumėte keisti nustatymus ir valdyti gaminį. „Automower® Connect“ programėlę galite naudoti savo mobiliajame įrenginyje arba „ „ platformoje.

1. Įjunkite gaminį nustatę ON.

Pasižymėkite: 3 minutėms gaminyje aktyvinamas „Bluetooth®“ susiejimo režimas. Jei per 3 minutes gaminio ir mobiliojo įrenginio susietį nepavyksta, išjunkite gaminį nustatę OFF, o tada vėl įjunkite nustatę ON.

2. Prisijunkite prie savo „Husqvarna“ paskyros „Automower® Connect“ programėlėje.
3. Mobiliajame įrenginyje įjunkite „Bluetooth®“.
4. Pasirinkite *Mano robotai* programėlėje Automower® Connect ir pridėkite savo gaminį.
5. Įveskite gamyklinį PIN kodą.
6. Vykdykite EPOS™ sąrankos nurodymus Automower® Connect programėlėje. Atlikite susiejimą su kontroline stotimi ir su įkrovimo stotimi, tada įdėkite žemėlapio objektus.

Pasižymėkite: „Automower® Connect“ programėlės ir gaminio susiejimo operaciją pakanka atlikti vieną kartą.

75.10.4 Automower® Connect

Automower® Connect yra nemokama programėlė, skirta mobiliesiems įrenginiams. Naudokite programėlę gaminiiui konfigūruoti, nustatyti ir valdyti. Programėlėje „Automower® Connect“ taip pat galite rasti daugiau informacijos, pvz., apie pavojaus signalus ir statistiką.

Programėlė teikia 2 ryšio režimus: Didelės aprėpties mobilųjį ryšį ir mažos aprėpties Bluetooth® ryšį.

- Ataskaitų srityje rodoma dabartinė gaminio būsena ir akumulatoriaus įkrovos būsena.

Pasižymėkite: Ne visos šalys palaiko mobilųjį ryšį su „Automower® Connect“ dėl regionuose nustatytų mobiliojo ryšio sistemų. Įtraukta „Automower® Connect“ paslauga visą gaminio naudojimo trukmę taikoma tik tuo atveju, jei naudojimo vietoje pasiekiamos trečiosios šalies ryšio tiekėjo paslaugos.

75.10.5 Įkrovimo stoties įrengimas

Perskaitykite ir supraskite instrukcijas apie įkrovimo stotį. Žr. *Tyrimas, kur statyti įkrovimo stotį psl. 212.*



PASTABA: Nedarykite naujų kiaurymių įkrovimo stoties pade.



PASTABA: Nestatykite kojos ant įkrovimo stoties pagrindo plokštės.



PERSPĖJIMAS: Įsitinkinkite, kad žemos įtampos kabelio ir maitinimo šaltinio kištukai yra švarūs ir sausi prieš juos prijungdami.

Prijungdami maitinimo šaltinį naudokite tik maitinimo lizdą, prijungtą prie liekamosios srovės prietaiso (RCD).

75.10.5.1 Įkrovimo stoties įrengimas



PASTABA: Nedarykite naujų kiaurymių įkrovimo stoties pade.



PASTABA: Nestatykite kojos ant įkrovimo stoties pagrindo plokštės.



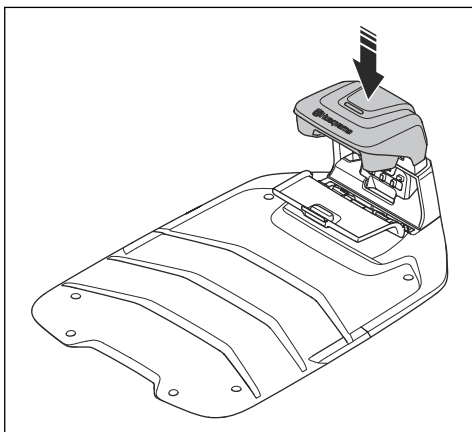
PERSPĖJIMAS: Įsitinkinkite, kad žemos įtampos kabelio ir maitinimo šaltinio kištukai yra švarūs ir sausi prieš juos prijungdami.

Prijungdami maitinimo šaltinį naudokite tik maitinimo lizdą, prijungtą prie liekamosios srovės (RCD) įtaiso.

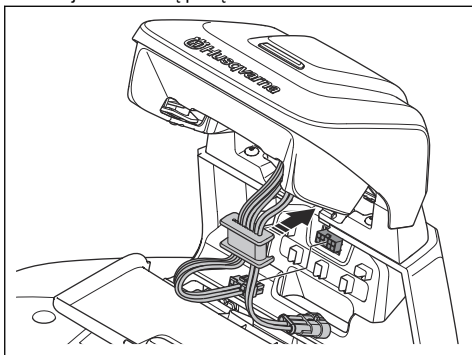
1. Perskaitykite ir supraskite instrukcijas apie įkrovimo stotį. Žr. *Tyrimas, kur statyti įkrovimo stotį psl. 212.*
2. Pastatykite įkrovimo stotį pasirinktoje zonoje.

Pasižymėkite: Netvirtinkite įkrovimo stoties varžtais prie žemės, kol nesumontuotas gido kabelis.

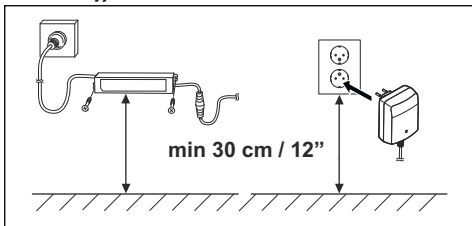
3. Atidarykite priekinėje įkrovimo stoties dalyje esantį dangtelį.
4. Pritvirtinkite viršutinę įkrovimo stoties dalį.



5. Pakreipkite viršutinę įkrovimo stoties dalį.
6. Įstatykite įvorę su kabeliais į vietą.
7. Prijunkite kabelį prie įkrovimo stoties.



8. Sujunkite žemos įtampos kabelį su įkrovimo stotimi.
9. Uždarykite priekinę įkrovimo stoties dalyje esantį dangtelį.
10. Padėkite maitinimo šaltinį bent 30cm / 12 col. aukštyje.



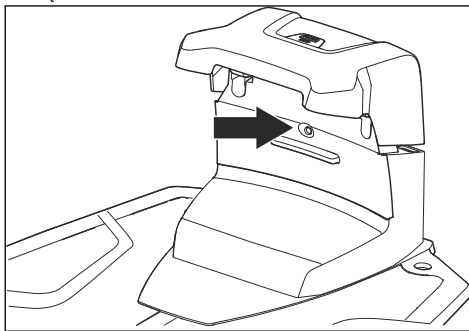
11. Įjunkite laidą į 100–240 V elektros lizdą.

Pasižymėkite: Gaminį galima įdėti į įkrovimo stotį, kad jis būtų įkraunamas, kol instaliuosite kontūro kabelį.

12. Patieskite žemos įtampos kabelį ant žemės ir pritvirtinkite jį kuoliukais arba įkaskite.
13. Pabaigę kloti kontūro ir gido kabelius, prijunkite juos prie įkrovimo stoties.
14. Patiesę gido kabelį, pritvirtinkite įkrovimo stotį prie žemės naudodami pridėtus varžtus.

75.10.5.2 Įkrovimo stoties apžiūra

1. Įsitinkinkite, kad indikatoriaus šviesos diodas ant įkrovimo stoties šviečia žaliai.



2. Jei indikatoriaus šviesos diodas nešviečia žaliai, patikrinkite instaliaciją. Žr. Įkrovimo stoties apžiūra psl. 218 ir Įkrovimo stoties apžiūra psl. 218.

75.10.6 Kontrolinės stoties įrengimas

Kontrolinę stotį galite montuoti ant stulpo ar sienos.



PASTABA: Kontrolinės stoties judėjimas neigiamai paveiks į gaminį siunčiamų pakoreguotų padėties duomenų tikslumą. Kontrolinė stotis turi būti tvirtai sumontuota ant stulpo ar sienos.



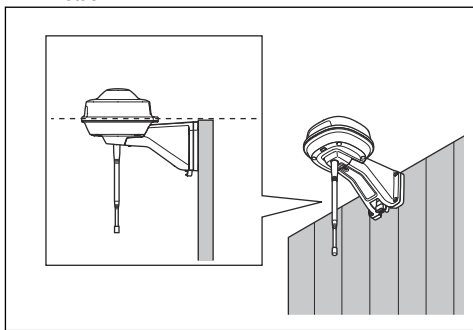
PASTABA: Elementai žemėlapyje pakeis padėtį, jei pajudinsite kontrolinę stotį. Pakoreguokite elementus žemėlapyje arba iš naujo atlikite instaliaciją Automower® Connect programėlyje.

75.10.6.1 Kaip montuoti kontrolinę stotį prie sienos

Pasižymėkite: Kadangi sienų medžiagos skiriasi, montavimo prie sienos elementai nepridedami.

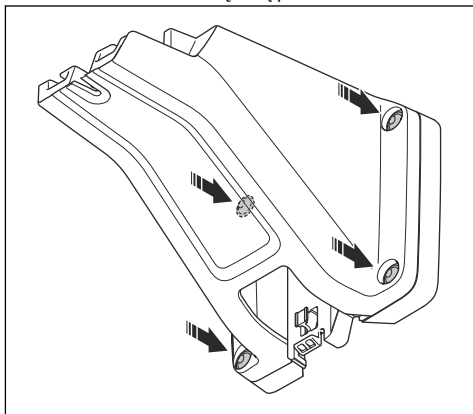
1. Pridėkite kontrolinės stoties gembę prie sienos toje vietoje, kurioje norėsite ją pritvirtinti. Pasižymėkite

ant sienos 4 taškus, ženklinančius 4 varžtų įsikimo vietas.

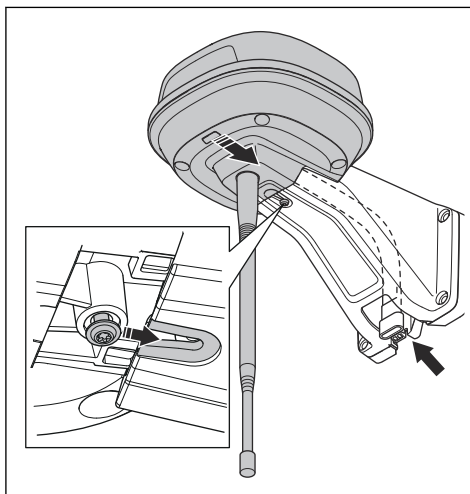


Pasižymėkite: Jei kontrolinė stotis montuojama ant sienos, kontrolinės stoties viršutinė dalis turi būti virš sienos.

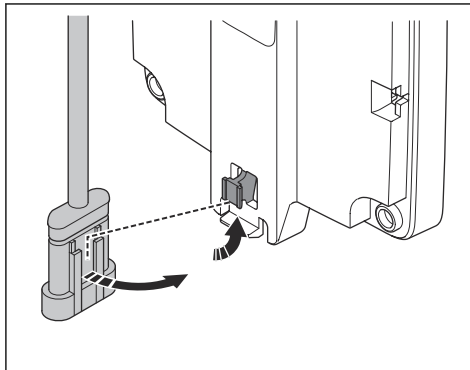
2. Išgręžkite sienoje 4 skyles, skirtas 4 varžtams įsukti.
3. Pritvirtinkite kontrolinę stotį prie sienos 4 varžtais.



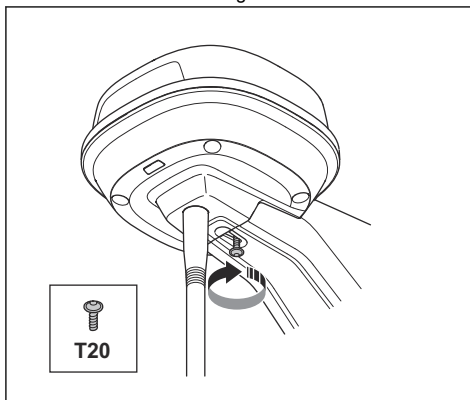
4. Prakiškite kontrolinės stoties kabelį pro angą gembėje ir pritvirtinkite kontrolinę stotį prie gembės.



5. Prijunkite jungtį prie gembės gnybtų.



6. Priveržkite varžtą (naudodami „Torx 20“ suktuvą) ant kontrolinės stoties gembės.



7. Prijunkite žemosios įtampos kabelį prie kontrolinės stoties ir maitinimo šaltinio.
8. Žemosios įtampos kabelį, einantį nuo kontrolinės stoties iki maitinimo šaltinio, pritvirtinkite prie sienos kabelio laikikliais.

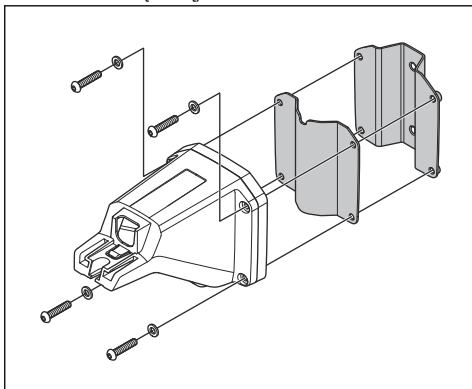


PASTABA: Patikimai nepritvirtinus laikikliais žemosios įtampos kabelio, jis gali būti pažeistas kilus smarkiame vėjui.

9. Įrenkite maitinimo šaltinį 30-200 cm / 1-6.5 ft virš žemės. Žr. *Tyrimas, kur statyti maitinimo šaltinį psl. 212.*
10. Įjunkite laidą į 100-240 V elektros lizdą.
11. Palaukite, kol šviesos diodo indikatorius ims nuolat šviesti žaliai. Iš pradžių šviesos diodo indikatorius kelias minutes mirksi žalia šviesa. Žr. *Kontrolinės stoties šviesos diodo indikatorius psl. 229.*

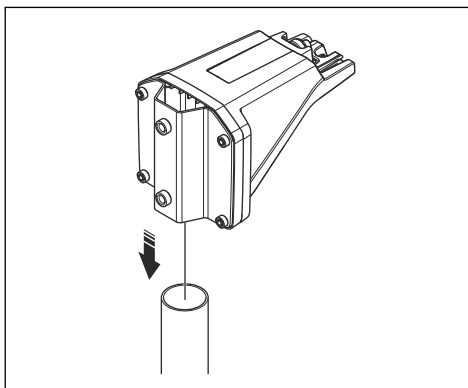
75.10.6.2 Kaip montuoti kontrolinę stotį ant stulpo

1. Stabiliai pritvirtinkite stulpą ant sienos, stogo ar žemės. Įsitinkinkite, kad stulpas nejuda ir negali būti atsitiktinai pajudintas.
2. Pritvirtinkite atraminį laikiklį ir vieną iš stulpo laikiklių prie gembės 4 varžtais (naudodami 4 mm šešiabriaunį raktą).



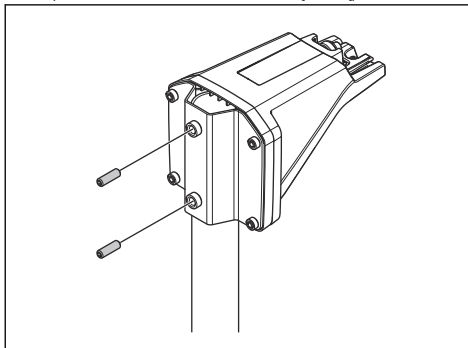
Pasižymėkite: Galimi dviejų dydžių stulpo laikikliai, pasirenkami pagal stulpo matmenis. Pasirinkite jūsų instaliacijai tinkamą stulpo laikiklį.

3. Pritvirtinkite gembę prie stulpo viršaus.

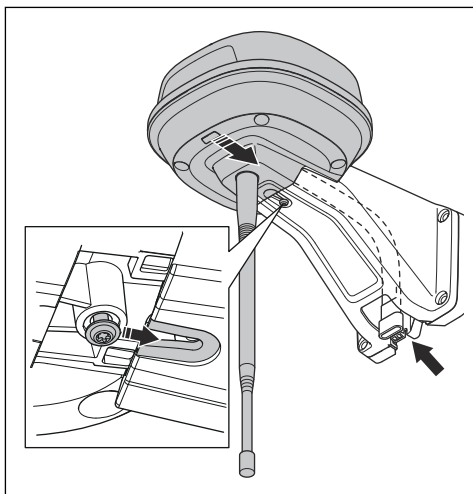


Pasižymėkite: Kontrolinė stotis turi būti sumontuota stulpo viršuje.

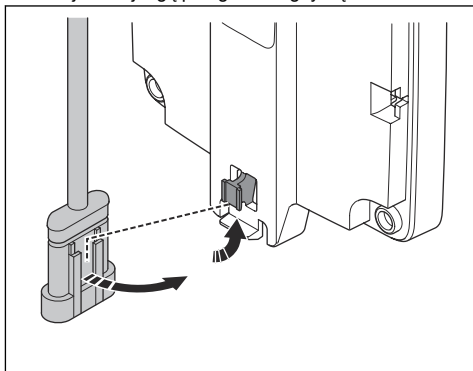
4. Pritvirtinkite kontrolinę stotį prie stulpo 2 varžtais (naudodami 4 mm šešiabriaunį raktą).



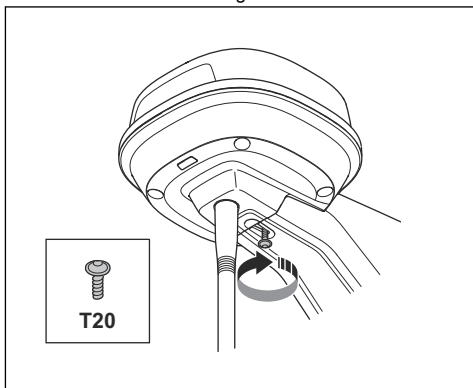
5. Prakiškite kontrolinės stoties kabelį pro angą gembėje ir pritvirtinkite kontrolinę stotį prie gembės.



6. Prijunkite jungtį prie gembės gnybtų.



7. Priveržkite varžtą (naudodami „Torx 20“ suktuvą) ant kontrolinės stoties gembės.



8. Prijunkite žemosios įtampos kabelį prie kontrolinės stoties ir maitinimo šaltinio. Žr. *Tyrimas, kur statyti maitinimo šaltinį psl. 212.*
9. Žemosios įtampos kabelį, einantį nuo kontrolinės stoties iki maitinimo šaltinio, pritvirtinkite prie stulpo kabelio laikikliais.



PASTABA: Patikimai nepritvirtinus laikikliais žemosios įtampos kabelio, jis gali būti pažeistas kilus smarkiame vėjui.

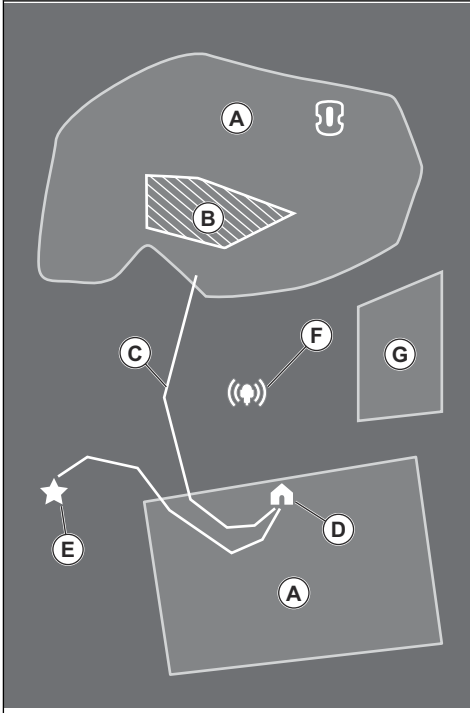
10. Įrenkite maitinimo šaltinį 30-200 cm / 1-6.5 ft virš žemės. Žr. *Tyrimas, kur statyti maitinimo šaltinį psl. 213.*
11. Įjunkite laidą į 100–240 V elektros lizdą.
12. Palaukite, kol šviesos diodo indikatorius ims nuolat šviesti žaliai. Iš pradžių šviesos diodo indikatorius kelias minutes mirksi žalia šviesa. Žr. *Kontrolinės stoties šviesos diodo indikatorius psl. 229.*

75.10.7 Žemėlapių objektų konfigūravimas

Perskaitykite ir įsitinkinkite, kad suprantate instrukcijas, skirtas žemėlapių objektams konfigūruoti. Žr. *Kaip nustatyti, kur tiesiti virtualius kontūrus psl. 214.*

Naudodami programėlę žemėlapyje galite sukongūruoti toliau nurodytus objektus:

- Darbo zonas (A)
- Vengtinias zonas (B)
- Transportavimo kelią (C)
- Įkrovimo stotį (D)
- Techninės priežiūros tašką (E)
- Kontrolinę stotį (F)
- Darbo zoną (antrinę zoną) (G)



Norint sukongfigūruoti visą žemėlapij, būtina darbo zona ir įkrovimo stotis.

Darbo zoną nurodo virtualus kontūras. Maksimalus žemėlapyje galimų sukongfigūruoti darbo zonų ir antrinių zonų skaičius yra .

Yra du darbo zonų tipai:

- Darbo zona, apimanti įkrovimo stotį arba susieta su įkrovimo stotimi transportavimo keliu, kuriuo gaminys juda automatiškai.
- Antrinė zona, neapimanti įkrovimo stoties ir transportavimo kelio. Į šią zoną gaminys turi būti perkeltas rankiniu būdu.

Transportavimo kelias yra specialus kelias, einantis nuo prijungimo taško, esančio priešais įkrovimo stotį, iki darbo zonos. Gaminys gali automatiškai judėti šiuo keliu nepjaudamas žolės. Transportavimo kelią galima laikinai įjungti ir išjungti programėlėje.

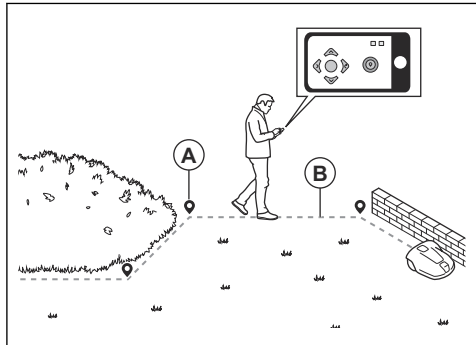
Vengtiną zoną galima sukurti, jei yra vietų, kuriose gaminys neturi dirbti. Vengtiną zoną nurodo virtualus kontūras. Vengtiną zoną galima laikinai įjungti ir išjungti programėlėje.

Techninės priežiūros taškas – tai speciali vieta, kurioje gaminys gali būti pastatytas. Tokia vieta gali būti naudojama, pavyzdžiui, gaminio techninei priežiūrai atlikti. Techninės priežiūros taškas yra kelių sujungtas su prijungimo tašku.

Norėdami sukongfigūruoti objektus žemėlapyje valdykite gaminį naudodami „appDrive“ konfigūravimo funkciją, kad pridėtumėte kelio taškus žemėlapyje. Žr. *Objektų konfigūravimas žemėlapyje psl. 222.*

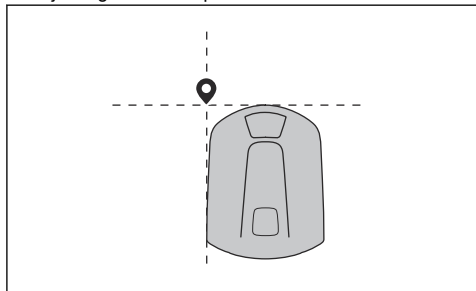
75.10.7.1 Objektų konfigūravimas žemėlapyje

Kelio taškai (A) žymi vietas, per kurias eina virtualūs kontūrai ir keliai (B). Tarp kelio taškų eina tiesios linijos. Pridėkite keletą kelio taškų norėdami sukurti tolygias kreives. Rekomenduojame naudoti kuo mažiau kelio taškų. Kiekvienai darbo zonai, susijusioms vengtinoms zonoms ir transportavimo keliams, bendras maks. kelio taškų skaičius yra 800. Husqvarna rekomenduoja pridėti maks. 1000 kelio taškų, kad būtų užbaigta žemėlapių konfigūracija. Sukongfigūravę žemėlapij, galite koreguoti kelio taškų padėtis programėlėje. Sukongfigūravę žemėlapij, galite koreguoti kelio taškų padėtis programėlėje.



PASTABA: Nekeikite ir nejudinkite gaminio tarp kelio taškų, kai atliekate žemėlapių objektų konfigūraciją. Naudokite „appDrive“, kad konfigūracija būtų atlikta tinkamai.

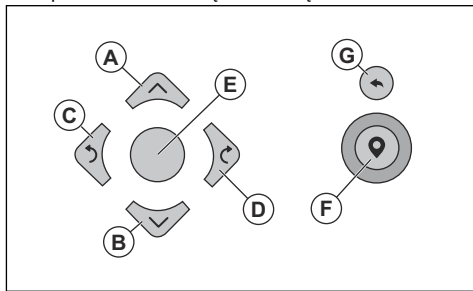
Pasižymėkite: Konfigūruojant darbo zoną arba vengtiną zoną, kelio taško padėtis yra priekiniame kairiajame gaminio kampe.



Pasižymėkite: Konfigūruojant transportavimo kelią arba techninės priežiūros taško link vedantį kelią, kelio taškas yra ties gaminio viduriu.



- Įsitinkinkite, kad esate šalia gaminio ir prisijungę prie jo programėlėje „Bluetooth®“ ryšiu.
- Įsitinkinkite, kad būseną, rodoma „appDrive“, yra *EPOS™ patvirtinta*.
- Pasirinkite objektą, kurį norite sukongūruoti, ir naudodami „appDrive“ mygtukus valdykite gaminį.
- Mygtuku **aukštyn** (A) judinkite gaminį į priekį.
- Mygtuku **žemyn** (B) judinkite gaminį atgal.
- **Rodyklės** į kairę mygtuku (C) pasukite gaminį į kairę.
- **Rodyklės** į dešinę mygtuku (D) pasukite gaminį į dešinę.
- **Centrinį** mygtuką (E) naudokite kaip valdymo svirtį gaminiumi judinti ir pasukti bet kuria kryptimi.
- **Kelio taško** mygtuku (F) pridėkite kelio tašką žemėlapyje.
- Pasinaudokite **anuliavimo mygtuku** (G) ir pašalinkite vėliausią kelio tašką.

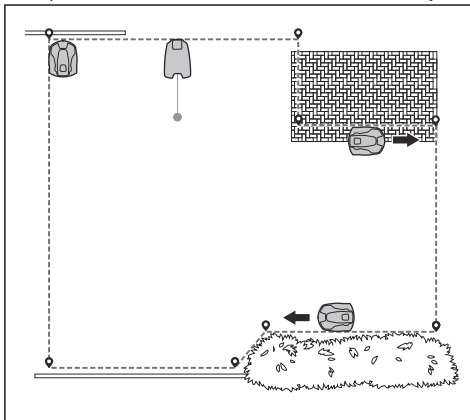


Pasižymėkite: Kai valdote gaminį naudodami „appDrive“, eikite 2-3 m / 6.5-9.8 pėd. atstumu už gaminio.

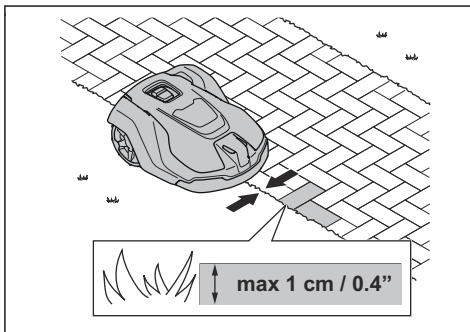
Darbo zonos sukūrimas

Darbo zonai sukurti reikia mažiausiai 3 kelio taškų.

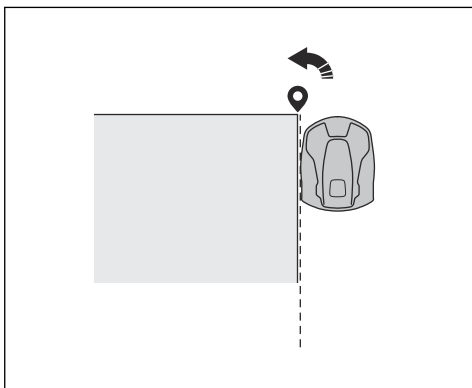
- Valdykite gaminį pagal laikrodžio rodyklę aplink darbo zonos kontūrą.
- Pridėkite kelio taškus žemėlapyje. Kelio taškus pridėkite bent 3 cm / 1 col. atstumu nuo kliūčių.



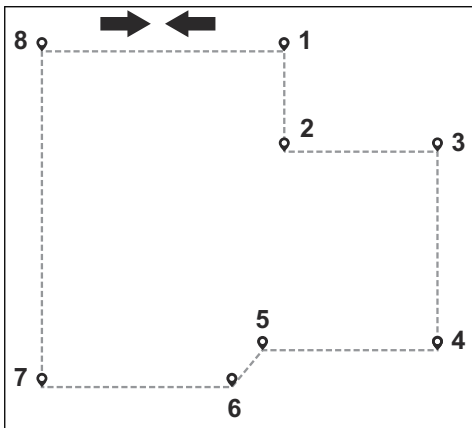
- Pridėkite kelio tašką, kad gaminys nupjautų žolę prie vejos ir akmeninio tako krašto. Įsitinkinkite, kad pridėdami kelio tašką išbraižėte vejos ir akmeninio tako kraštus. Gaminys gali sutvarkyti kraštą, jei akmeninio tako aukštis yra ne didesnis kaip 1 cm / 0.4 vejos atžvilgiu.



- Pridėkite kelio tašką išoriniame kampe, kad sukongūruotumėte virtualų kontūrą aplink kampą.



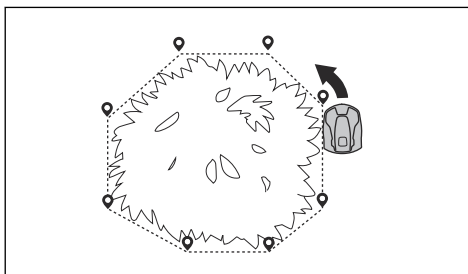
- Nenustatykite kelio taškų, dėl kurių virtualus kontūras darbo zonoje kirstų save.
- Išsaugokite darbo zoną, kad automatiškai sujungtumėte pirmą ir paskutinį kelio tašką su virtualiu kontūru.



Vengtinės zonos sukūrimas

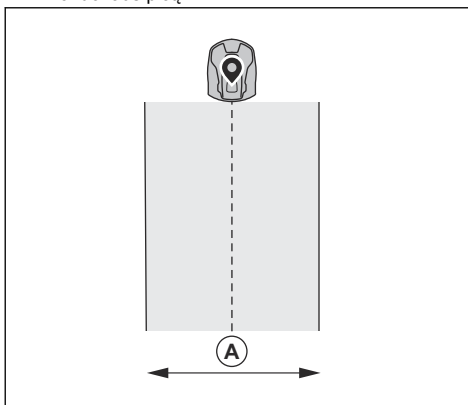
Vengtinai zonai sukurti reikia mažiausiai 3 kelio taškų.

- Valdykite gaminį prieš laikrodžio rodyklę aplink vengtinės zonos kontūrą.
- Pridėkite kelio taškus žemėlapyje. Kelio taškus pridėkite bent 3 cm / 1 col. atstumu nuo kliūčių.
- Nenustatykite kelio taškų, dėl kurių virtualus kontūras toje pačioje vengtinėje zonoje kirstų save.
- Išsaugokite vengtiną zoną, kad automatiškai sujungtumėte pirmą ir paskutinį kelio tašką su virtualiu kontūru.



Transportavimo kelio sukūrimas

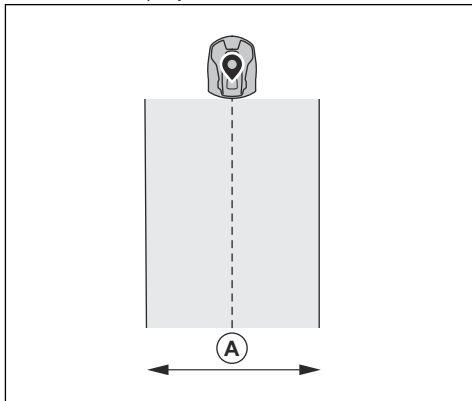
- Valdykite gaminį ir pridėkite kelio taškus žemėlapyje, kad sukonfigūruotumėte transportavimo kelią. Pradėkite darbo zonoje bent 1 m / 3.3 pėd. atstumu nuo virtualaus kontūro.
- Nekonfigūruokite transportavimo kelio per vengtiną zoną.
- Nekonfigūruokite kelio taškų taip, kad transportavimo kelias kirstų pats save.
- Valdykite gaminį ir pridėkite kelio taškus, kad sujungtumėte transportavimo kelią su prijungimo tašku.
- Išsaugokite transportavimo kelią, kad automatiškai sujungtumėte paskutinį kelio tašką su prijungimo tašku.
- Nustatykite transportavimo kelio koridoriaus plotį (A). Galima nustatyti 2-5 m / 6.6-16.4 pėd. koridoriaus plotį.



Techinės priežiūros taško sukūrimas

- Valdykite gaminį ir pridėkite kelio taškus žemėlapyje. Kelio taškus pradėkite dėti nuo tos vietos, kur turės būti techninės priežiūros taškas. Pirmasis kelio taškas žymi techninės priežiūros tašką.
- Valdykite gaminį ir pridėkite kelio taškus, kad sukurtumėte kelią iki įkrovimo stoties.
- Išsaugokite techninės priežiūros tašką, kad automatiškai sujungtumėte paskutinį kelio tašką su prijungimo tašku.

- Nustatykite techninės priežiūros taško koridoriaus plotį (A). Galima nustatyti 2-5 m / 6.6-16.4 pėd. koridoriaus plotį.



Pakartotinis įkrovimo stoties nustatymas žemėlapyje

Jeį perkėlėte arba pakeitėte įkrovimo stotį, pakartotinai nustatykite jos vietą žemėlapyje. Nustatykite jos vietą iš naujo, jei robotas veįapjovė negali prisijungti prie įkrovimo stoties.

- Programėlėje pasirinkite *žemėlapių objektai > Įkrovimo stotis*.
- Pasirinkite *Pakartotinis įkrovimo stoties nustatymas* ir vykdykite nurodymus.

Pakartotinis kontrolinės stoties nustatymas žemėlapyje

Jeį perkėlėte arba pakeitėte kontrolinę stotį, nustatykite ją žemėlapyje iš naujo.

- Programėlėje pasirinkite *žemėlapių objektai > Kontrolinė stotis*.
- Pasirinkite *Nustatyti kontrolinę stotį iš naujo* ir vykdykite nurodymus.

76 Techninė priežiūra

76.1 Įvadas – techninė priežiūra

Tikrinkite instaliaciją kartą per metus.

- Įsitinkinkite, kad stulpas patikimai pritvirtintas savo vietoje.
- Patikrinkite, ar visi varžtai tinkamai priveržti.

Varžtas	Įrankis	Priveržimo jėga (Nm)
Viršutinė važiuoklė prie apatinės važiuoklės	„Torx 20“	1,8
Kontrolinė stotis prie gembės	„Torx 20“	1,8
Gembė prie stulpo	Šešiabriaunis raktas, 4 mm	5–6
Gembė, atraminis laikiklis ir stulpo laikiklis	Šešiabriaunis raktas, 4 mm	5–6

76.2 Gaminio valymas



PERSPĖJIMAS: Atjunkite gaminį nuo maitinimo šaltinio prieš atlikdami bet kokius techninės priežiūros ar valymo darbus.



PASTABA: Gaminio neplaukite aukšto slėgio plovimo aparatu. Valydami nenaudokite tirpiklių.

Jeį reikia, nuvalykite gaminį drėgna šluoste.

77 Gedimai ir jų šalinimas

77.1 Įvadas – gedimų šalinimas

Visus gedimų šalinimo pranešimus rasite meniu *Pranešimai*, esantį . Informaciją galite rasti www.husqvarna.com.

77.2 Klaidų pranešimai

Toliau lentelėje pateikti programėlėje „Automower® Connect“ rodomi klaidų pranešimai. Jei dažnai rodomas tas pats pranešimas, kreipkitės į savo Husqvarna atstovą.

Pranešimas	Priežastis	Veiksmas
<i>Nėra kontūro signalo</i>	Įkrovimo stoties maitinimo šaltinis arba žemosios įtampos kabelis neprijungtas.	Jei nedega įkrovimo stoties LED indikatorius, reiškia nėra maitinimo. Apžiūrėkite maitinimo lizdo jungtį ir liekamosios srovės įtaisą. Patikrinkite, ar žemosios įtampos kabelis prijungtas prie įkrovimo stoties.
	Įkrovimo stoties maitinimo šaltinis arba žemosios įtampos kabelis pažeistas.	Pakeiskite maitinimo šaltinį arba žemosios įtampos kabelį.
	Įjungtas <i>ECO</i> režimas ir įkrovimo stoties LED indikatorius mirksi žaliai. Gaminys buvo paleistas rankiniu būdu darbo zonoje, tačiau prieš perkeliant gaminį iš įkrovimo stoties nebuvo paspaustas mygtukas STOP . Įkrovimo stoties signalas išjungtas ir gaminys negali patekti į įkrovimo stotį.	Pastatykite gaminį įkrovimo stotyje. Paleiskite gaminį.
	Gaminys neranda kontūro signalo iš įkrovimo stoties.	Pastatykite gaminį į įkrovimo stotį ir sukurkite naują kontūro signalą.
	Įkrovimo stotis netinkamai įrengta.	Įrenkite įkrovimo stotį vadovaudamiesi instrukcija. Žr. <i>Įkrovimo stoties įrengimas psl. 217</i> .
	Metaliniai objektai netoliese įkrovimo stoties, pvz., tvoros, plieninė armatūra ar požeminiai kabeliai, sukelia trukdžius.	Pakeiskite įkrovimo stoties padėtį (vietą).
	<i>Už darbo zonos ribų</i>	Per didelis darbo zonos nuolydis ties virtualiu kontūru.
Per didelis transportavimo kelio arba kelio iki techninės priežiūros taško nuolydis.		Pasirūpinkite, kad transportavimo kelias būtų tinkamai sukonfigūruotas. Žr. <i>Transportavimo kelio sukūrimas psl. 224</i> .
Gaminys negali aptikti tinkamo įkrovimo stoties signalo dėl trukdžių, kuriuos sukelia kontūro signalui netoliese instaliuotas kitas gaminys.		Pastatykite gaminį į įkrovimo stotį ir sukurkite naują kontūro signalą.
Metaliniai objektai netoliese įkrovimo stoties, pvz., tvoros, plieninė armatūra ar požeminiai kabeliai, sukelia trukdžius.		Pakeiskite įkrovimo stoties padėtį (vietą).

Pranešimas	Priežastis	Veiksmas
<i>Akumulatorius išsikrovęs</i>	Gaminys neranda įkrovimo stoties.	Gaminys neturi tikslios padėties ir negali rasti įkrovimo stoties. Kliūtis neleidžia gaminiui rasti įkrovimo stoties.
	Baigiasi akumulatoriaus naudojimo laikas.	Pakeiskite akumuliatorių.
	Sugedusi įkrovimo stoties antena.	Jei raudonai mirksi LED indikatorius ant įkrovimo stoties, reiškia įkrovimo stoties antena sugedusi. Kreipkitės į įgaliotą techninės priežiūros specialistą.
<i>Žemėlapių problema</i>	Nėra apibrėžtos darbo zonos.	Sukurkite darbo zoną „Automower® Connect“ programėlėje. Žr. <i>Darbo zonos sukūrimas psl. 223</i> .
	Žemėlapių objekto failas netinkamas.	Patikrinkite žemėlapių programėlėje. Pakoreguokite žemėlapių ir jį išsaugokite. Pašalinkite žemėlapių ir atlikite konfigūravimą iš naujo.
<i>Padėties paieška</i>	Silpnas palydovinis signalas, gaunamas į kontrolinę stotį.	Palydovinis signalas laikinai silpnas. Gaminys pradės veikti, kai palydoviniai signalai bus geri. Patikrinkite kontrolinės stoties instaliaciją.
	Silpnas palydovinis signalas, gaunamas į gaminį.	Palydovinis signalas laikinai silpnas. Gaminys pradės veikti, kai palydovinis signalas bus geras. Patikrinkite, ar tarp gaminio ir dangaus nėra kokio nors objekto, kuris galėtų trikdyti palydovinį signalą. Pašalinkite objektą arba atlikite instaliaciją iš naujo neįtraukdami probleminės srities į darbo zoną. Žr. <i>Žemėlapių objektų konfigūravimas psl. 221</i>
<i>Nėra tikslios padėties iš palydovų</i>	Silpnas palydovinis signalas, gaunamas į kontrolinę stotį.	Patikrinkite kontrolinės stoties instaliaciją.
	Silpnas palydovinis signalas, gaunamas į gaminį.	Patikrinkite, ar tarp gaminio ir dangaus nėra kokio nors objekto, kuris galėtų trikdyti palydovinį signalą. Pašalinkite objektą arba atlikite instaliaciją iš naujo neįtraukdami probleminės srities į darbo zoną. Žr. <i>Diegimas psl. 211</i>

Pranešimas	Priežastis	Veiksmas
<i>Kontrolinės stoties ryšio problema</i>	Gaminys nesusietas su kontroline stotimi.	Atlikite gaminio ir kontrolinės stoties susiejimo operaciją.
	Kontrolinė stotis įrengta netinkamai.	Patikrinkite kontrolinės stoties instaliaciją.
	Gaminys nepriima radijo signalo iš kontrolinės stoties nė vienoje srityje, kurioje turi dirbti.	Patikrinkite, ar gaminys priima radijo signalą iš kontrolinės stoties visose darbo zonos dalyse. Jeigu ne, iš naujo atlikite kontrolinės stoties instaliaciją arba žemėlapių konfigūravimą. Žr. <i>Objektų konfigūravimas žemėlapyje psl. 222.</i>
	Maitinimo tiekimo triktis.	Suraskite ir pašalinkite kontrolinės stoties maitinimo tiekimo trikties priežastį.
	Kontrolinėje stotyje įvyko klaida ir LED indikatorius mirksi raudonai.	Atjunkite ir vėl prijunkite kontrolinės stoties maitinimą, kad iš naujo paleistumėte kontrolinę stotį. Jeigu problemos nepavyksta išspręsti, kreipkitės į patvirtintą techninės priežiūros atstovą.
	Toje pačioje teritorijoje esanti kita kontrolinė stotis arba radijo sistemos sukelia trikdžių.	Paleiskite gaminį iš naujo. Jeigu problemos nepavyksta išspręsti, kreipkitės į patvirtintą techninės priežiūros atstovą.
<i>Per daug kelio taškų</i>	Esamoje darbo zonoje nustatyta per daug kelio taškų.	Iš naujo sukonfigūruokite darbo zoną, vengtinas zonas ir transportavimo kelius. Nustatykite mažiau kelio taškų. Padalykite esamą darbo zoną į keletą darbo zonų.
<i>Tikslas nepasiekiamas</i>	Tarp įkrovimo stoties ir darbo zonos arba techninės priežiūros taško nėra transportavimo kelio.	Sukonfigūruokite transportavimo kelią tarp įkrovimo stoties ir darbo zonos arba techninės priežiūros taško
	Transportavimo kelias užblokuotas ir gaminys negali patekti į darbo zoną, įkrovimo stotį arba techninės priežiūros tašką.	Įsitikinkite, ar transportavimo kelias neužblokuotas, arba ištrinkite esamą transportavimo kelią ir sukonfigūruokite naują.
<i>Kelios kontrolinės stotys</i>	Netoli darbo zonos yra daugiau nei viena kontrolinė stotis. Kita kontrolinė stotis gali sukelti gaminio trukdžių.	Jeigu problema dažnai kartojasi, kreipkitės į įgaliotą techninės priežiūros specialistą.
<i>EPOS priedas nerastas</i>	EPOS™ Plug-in sugedo arba įdiegtas netinkamai.	Paleiskite gaminį iš naujo. Įsitikinkite, kad EPOS™ Plug-in įdiegtas tinkamai ir kad laidas yra prijungtas. Jeigu problemos nepavyksta išspręsti, kreipkitės į patvirtintą techninės priežiūros atstovą.
<i>Darbo sritis apgadinta</i>	Įkrovimo stotis arba kontrolinė stotis buvo perkelta.	Atlikite naują žemėlapių konfigūravimą.

77.3 Kontrolinės stoties šviesos diodo indikatorius

Šviesa	Būsena
Mirksinti žalia šviesa	Vykdomas kontrolinės stoties paleidimas. Tai gali užtrukti kelias minutes.
Pastoviai šviečianti žalia šviesa	Kontrolinė stotis veikia.
Mirksinti raudona šviesa	Kontrolinė stotis neveikia dėl klaidos. Paleiskite gaminį iš naujo. Jeigu problemos nepavyksta išspręsti, kreipkitės į patvirtintą techninės priežiūros atstovą.
Mirksinti balta šviesa	Reikalingas programinės aparatinės įrangos atnaujinimas. Pasikonsultuokite su vietiniu „Husqvarna“ atstovu.

77.4 Įkrovimo stoties LED indikatorius

Kad instaliacija visiškai veiktų, įkrovimo stoties indikatoriaus lemputė turi nuolat šviesti arba mirksėti žaliai. Jei rodoma kita spalva, vykdykite toliau pateiktus trikčių šalinimo nurodymus.

Daugiau informacijos žr. www.husqvarna.com. Jei vis dar reikia pagalbos, pasikonsultuokite su vietiniu „Husqvarna“ atstovu.

Šviesa	Būsena
Pastovi žalia šviesa	Gerai signalai
Mirksinti žalia šviesa	Signalai geri ir įjungtas <i>ECO režimas</i> .
Mirksinti raudona šviesa	Pažeista įkrovimo stoties antena. Pasikonsultuokite su vietiniu „Husqvarna“ atstovu.
Šviečianti raudona šviesa	Grandinės plokštės gedimas arba netinkamas maitinimo šaltinis įkrovimo stotyje. Gedimą turi pataisyti įgaliotasis techninės priežiūros specialistas. Pasikonsultuokite su vietiniu „Husqvarna“ atstovu.

78 Laikymas ir šalinimas

78.1 Laikymas

Jei nenaudojimo laikotarpiu laikote kontrolinę stotį patalpoje, palikite ant stulpo ar sienos sumontuotą gembę, kad prirėikus vėl galėtumėte greitai grąžinti kontrolinę stotį į darbinę padėtį.

Jei laikote kontrolinę stotį per žiemą lauke, rekomenduojame palikti prijungtą maitinimo šaltinį.

78.2 Šalinimas

Laikykitės vietinių atliekų tvarkymo reikalavimų ir galiojančių teisės aktų.

79 Techniniai duomenys

79.1 Techniniai duomenys

Kontrolinės stoties matmenys	
Ilgis (maksimalus ilgis, įskaitant montavimo ant stulpo plokštę), cm/col.	36/13,8
Plotis, cm / col.	19/7,5
Aukštis, cm / col.	36/13,8
Kontrolinės stoties svoris, kg / svar.	0,88/1,9
Gembės svoris, kg / svar.	0,33/0,73

Kontrolinės stoties duomenys	
Maitinimo bloko tipas	ADP-40KR, FW7313/28/D/XX/Y/1.3
Maitinimo šaltinio įėjimo galia, V AC	100–240
Maitinimo šaltinio išėjimo galia, V DC	28
Maitinimo šaltinio išėjimo galia, A	1,3
Žemosios įtampos kabelio ilgis, m / pėd.	20 / 66
IP kodo kontrolinė stotis	IPX5
IP kodo maitinimo blokas	IP44
Energijos suvartojimas, W	2

Dažnių juostos palaikymas	
Bluetooth® Dažnių diapazonas (darbinis)	2400,0–2483,5 MHz
SRD868 (Europa)	863–870 MHz
SRD915 (Australija)	915–928 MHz
SRD915 (Naujoji Zelandija)	915–928 MHz

Galios klasė	
Bluetooth® Išėjimo galia (darbinė)	8 dBm
SRD868 (Europa)	13 dBm
SRD915 (Australija)	13 dBm
SRD915 (Naujoji Zelandija)	13 dBm

Negalime užtikrinti visiško suderinamumo tarp gaminio ir kitų tipų belaidžio ryšio sistemų, tokių kaip nuotolinio valdymo įranga ir radijo siųstuvai.

79.2 Registruotieji prekiniai ženklai

Bluetooth® pavadinimas ir logotipai yra registruotieji prekės ženklai, priklausantys *Bluetooth SIG, inc.*, ir „Husqvarna“ juos naudoja pagal licenciją.

80 Garantija

80.1 Garantijos sąlygos

„Husqvarna®“ šiam gaminiui suteikia 2 metų garantiją nuo pirkimo datos. Garantija apima rimtus gedimus dėl medžiagų ar gamybos broko. Garantiniu laikotarpiu gaminys nemokamai keičiamas arba taisomas, jeigu laikomasi toliau išvardytų reikalavimų:

- Gaminį galima naudoti tik taip, kaip nurodyta šioje naudojimo instrukcijoje. Ši gamintojo garantija neturi įtakos prekybos atstovo / pardavėjo teikiamai garantijai.
- Naudotojui arba neįgaliajai trečiajai šaliai draudžiama remontuoti gaminį.

Gedimų, kuriems netaikoma garantija, pavyzdžiai:

- Gedimas, kurį sukėlė vanduo, įsiskverbęs naudojant aukšto slėgio plovimo aparatą.
- Žaibo sukeltas gedimas.
- Gedimas, atsiradęs dėl to, kad nebuvo naudojamos Husqvarna originalios atsarginės dalys ir priedai.
- Gedimas, atsiradęs dėl neautorizuoto keitimo arba darbo su gaminiu arba jo maitinimo šaltiniu.

Jei įvyksta Husqvarna gaminio klaida, susisiekite su Husqvarna vietiniu įgaliotuoju atstovu, kuris pateiks tolesnes instrukcijas. Pasirūpinkite, kad šalia turėtumėte kvitą ir gaminio serijos numerį, kai susisiekiate su Husqvarna vietiniu įgaliotuoju atstovu.

81 Atitikties deklaracija

Jei ieškote atitikties deklaracijos, skaitykite su robotu vejojame pateikiamą naudojimo instrukciją.

Obsah

82 Bezpečnosť.....	232	87 Skladovanie a likvidácia.....	254
83 Úvod.....	233	88 Technické údaje.....	255
84 Inštalácia.....	236	89 Záruka.....	256
85 Údržba.....	250	90 Vyhlásenie o zhode.....	256
86 Riešenie problémov.....	250		

82 Bezpečnosť

82.1 Bezpečnostné definície

Výstrahy, upozornenia a poznámky slúžia na zdôraznenie mimoriadne dôležitých častí návodu.



VÝSTRAHA: Používa sa, ak pre obsluhu alebo osoby v okolí existuje nebezpečenstvo poranenia alebo smrti v prípade nedodržania pokynov v návode.



VAROVANIE: Používa sa, ak hrozí nebezpečenstvo poškodenia produktu, iných materiálov alebo okolitej oblasti v prípade nedodržania pokynov v návode.

Poznámka: Používa sa na poskytnutie informácií nad rámec nevyhnutných informácií v danej situácii.

82.2 Všeobecné bezpečnostné pokyny



VÝSTRAHA: Skôr než budete výrobok používať, prečítajte si nasledujúce výstrahy.

- Dodržiavajte vnútroštátne predpisy týkajúce sa elektrickej bezpečnosti.
- Tento výrobok sa smie používať len so zdrojom napájania dodaným spoločnosťou Husqvarna.
- Výrobok sa smie používať iba s vybavením odporúčaným výrobcom. Všetky ostatné typy používania sú nesprávne. Je nutné prísne dodržiavať pokyny výrobcu týkajúce sa prevádzky/údržby.
- Výrobok môžu používať, vykonávať údržbu a opravovať iba osoby, ktoré sú dôkladne oboznámené s jeho osobitnými charakteristikami a bezpečnostnými predpismi. Pred používaním výrobku si pozorne prečítajte návod na obsluhu a uistite sa, že rozumiete uvedeným pokynom.

- Spoločnosť Husqvarna nezaručuje úplnú kompatibilitu výrobku s ďalšími typmi bezdrôtových systémov, ako sú napríklad diaľkové ovládače, rádiové vysielачky, načúvacie zariadenia, podzemné elektrické oplotenia a podobne.
- Je zakázané modifikovať pôvodnú konštrukciu výrobku. Všetky modifikácie vykonávané na vlastné riziko.
- Prevádzková teplota je -20 °C až 45 °C. Teplota skladovania je -20 °C až 70 °C.

82.3 Bezpečnostné pokyny na inštaláciu



VÝSTRAHA: Skôr než budete výrobok používať, prečítajte si nasledujúce výstrahy.

- Neumiestňujte napájací zdroj na miesto, kde existuje riziko, že sa doň dostane vlhkosť. Napájací zdroj neumiestňujte na zem.
- Napájací zdroj nezapuzdrujte. Kondenzovaná voda môže poškodiť napájací zdroj a zvýšiť nebezpečenstvo úrazu elektrickým prúdom.
- Nebezpečenstvo úrazu elektrickým prúdom. Pri pripájaní zdroja napájania do elektrickej zásuvky ho pripojte iba do ističa s prúdovou ochranou (RCD). Platí v USA/Kanade. V prípade inštalácie napájacieho zdroja v exteriéri: Nebezpečenstvo úrazu elektrickým prúdom. Inštalujte iba do krytej zásuvky GFCI triedy A (RCD), ktorá je odolná voči poveternostným vplyvom s nasadeným alebo odstráneným krytom zástrčky.
- Pred pripojením skontrolujte, či sú zástrčka nízkonapäťového kábla a jednotka zdroja napájania čisté a suché.
- Počas inštalácie referenčnej stanice hrozí nebezpečenstvo pádu predmetov. Môže to spôsobiť poranenie.
- Napájací kábel a predlžovací kábel musia byť mimo pracovnej oblasti, aby sa zabránilo poškodeniu káblov.

- Pri inštalácii referenčnej stanice vo vysokej polohe vám hrozí riziko pádu. Pri inštalácii referenčnej stanice sa uistite, že ste v stabilnej polohe.
- Pred vykonávaním čistenia alebo údržby odpojte výrobok od zdroja napájania.

82.4 Bezpečnostné pokyny pre údržbu



VÝSTRAHA: Skôr než budete výrobok používať, prečítajte si nasledujúce výstrahy.

82.5 V prípade búrky

Na zníženie rizika poškodenia elektrických komponentov v referenčnej stanici sa odporúča odpojiť zdroj napájania referenčnej stanice, ak hrozí búrka. Ak už búrka nehrozí, znova pripojte zdroj napájania.

83 Úvod

83.1 Úvod

Výrobné číslo:	
Číslo produktu:	

Výrobné číslo je uvedené na výkonovom štítku a na škatuli výrobku. Výrobné číslo použite na registráciu výrobku na webovej stránke spoločnosti www.husqvarna.com.

83.1.1 Technická podpora

Technickú podporu pre výrobok vám poskytne váš servisný predajca Husqvarna.

83.1.2 Popis výrobku

Poznámka: Spoločnosť Husqvarna pravidelne aktualizuje vzhľad a funkcie výrobkov. Pozrite si časť *Technická podpora na strane 233*.

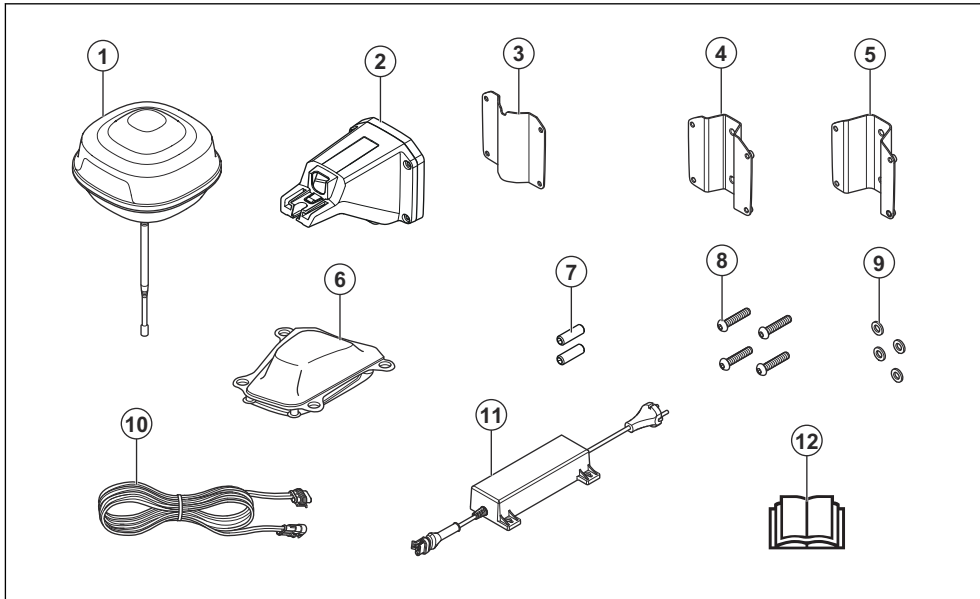
Súčasťou tejto súpravy je aj referenčná stanica EPOS™, a EPOS™ Plug-in, ktorá sa nainštaluje na vašu robotickú kosačku 320/430X/450X NERA. Referenčná stanica EPOS™ prijíma satelitné signály a odosiela

korekčné údaje robotickej kosačky. Na určenie plochy používa EPOS™ Plug-in satelitné signály a korekčné údaje z referenčnej stanice.

83.1.3 Opis systému

Systém EPOS™ pozostáva z robotickej kosačky na trávu, nabíjacej stanice a referenčnej stanice. Robotická kosačka a referenčná stanica prijímajú satelitné signály na určovanie polohy. Referenčná stanica sa nepohybuje a do robotickej kosačky odosiela korekčné údaje, aby zaistila presnú polohu kosačky. Pracovná oblasť sa vytvorí virtuálne v aplikácii prevádzkovaním produktu a pridávaním trasových bodov na vytvorenie mapy v aplikácii.

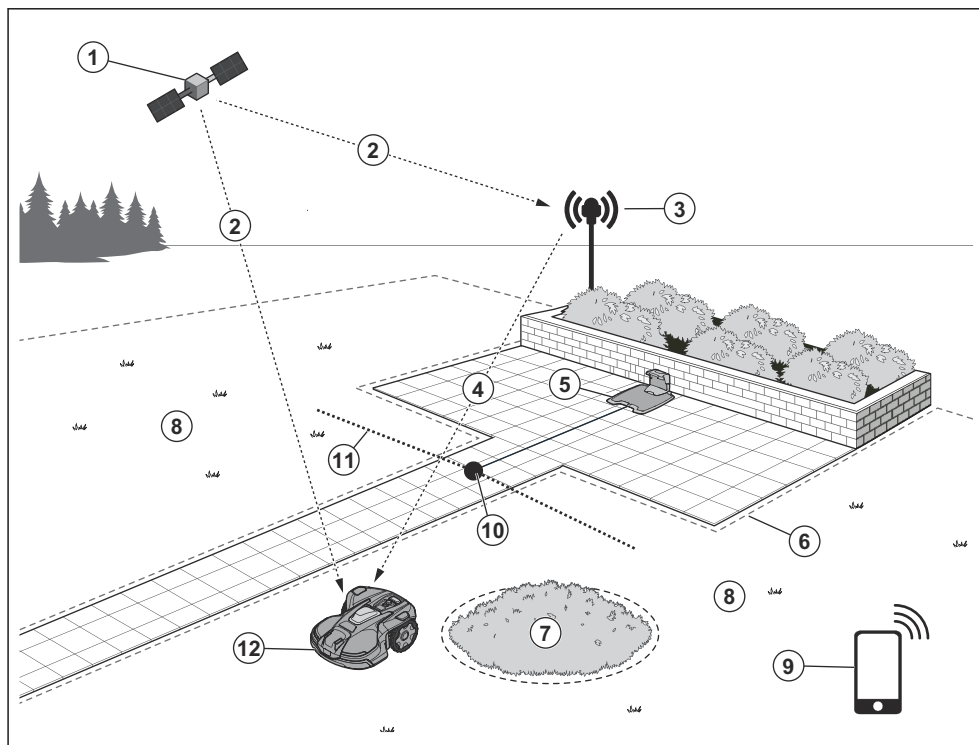
83.1.4 Prehľad výrobku



- | | |
|--|-----------------------------|
| 1. Referenčná stanica | 7. Skrutky |
| 2. Rameno | 8. Skrutky |
| 3. Podporná konzola | 9. Podložky |
| 4. Malá konzola na stĺp, na stĺp s rozmermi 32-44 mm/1.26-1.73 in. | 10. Napájanie ⁶⁴ |
| 5. Veľká konzola na stĺp, na stĺp s rozmermi 44-55 mm/44-55 in. | 11. Nízkonapäťový kábel |
| 6. Automower® EPOS™ Plug-in | 12. Návod na obsluhu |

⁶⁴ Vzhľad sa môže v jednotlivých krajinách líšiť.

83.1.5 Prehľad systému



1. Satelity
2. Satelitné signály
3. Referenčná stanica
4. Korekčné údaje
5. Nabíjacia stanica⁶⁵
6. Virtuálne ohraničenie
7. Zakázaná zóna
8. Pracovná oblasť
9. Mobilné zariadenie⁶⁶
10. Dokovací bod
11. Prepravná trasa
12. Robotická kosačka so súpravou EPOS™ Plug-in⁶⁷

83.1.6 Symboly na výrobku

Na výrobku nájdete tieto symboly. Uistite sa, že ste im porozumeli.



Tento výrobok je v súlade s príslušnými směrnicami EÚ.



Tento výrobok je v súlade s príslušnými směrnicami Spojeného královstva.

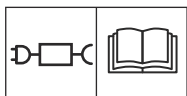


Tento výrobok sa nesmie likvidovať ako bežný domový odpad. Dodržiavajte vnútroštátne predpisy a použite miestny recyklačný systém.

⁶⁵ Nie je súčasťou balenia.

⁶⁶ Nie je súčasťou balenia.

⁶⁷ Robotická kosačka nie je súčasťou balenia.



Používajte odpojitelný napájací zdroj s parametrami uvedenými na výkonovom štítku vedľa príslušného symbolu.



Rám kosačky obsahuje komponenty, ktoré sú citlivé na elektrostatický výboj. Telo kosačky môže otvárať a opätovne plombovať len autorizovaný servisný technik. Ak je plomba porušená, záruka nebude platiť.

Poznámka: Ostatné symboly/emblémy na výrobku odkazujú na zvláštne požiadavky certifikácie pre určité trhy.

83.1.7 Symboly v aplikácii



Znázorňuje intenzitu rádiového signálu, ktorý výrobok prijíma z referenčnej stanice.



Stav je *EPOS – potvrdený*. Výrobok má presnú polohu a smer. Je to potrebné na automatickú prevádzku výrobku a na inštaláciu objektov mapy.



Stav je *EPOS – vyžaduje sa zásah*. Produkt má presnú polohu, ale na dosiahnutie presného smeru je ho potrebné ovládať manuálne alebo automaticky.



Stav je *EPOS – vyhľadáva sa*. Výrobok nemá presnú polohu a vyhľadáva satelitné signály a korekčné údaje na dosiahnutie presnej polohy.

84 Inštalácia

84.1 Úvod – montáž



VÝSTRAHA: Pred montážou výrobku si prečítajte kapitolu o bezpečnosti a uistite sa, že rozumiete informáciám, ktoré sa v nej uvádzajú.



VÝSTRAHA: Pred inštaláciou výrobku si v návode na obsluhu robotической kosačky prečítajte kapitolu o bezpečnosti a oboznámte sa s jej obsahom.



VAROVANIE: Používajte originálne náhradné diely a inštaláciu materiál.

Poznámka: Ďalšie informácie o inštalácii nájdete na stránke www.husqvarna.com.

84.2 Hlavné komponenty na inštaláciu

Inštalácia využíva nasledujúce komponenty:

- Robotická kosačka na trávu⁶⁸, ktorá automaticky kosí trávnik.
- Nabíjacia stanica⁶⁹, ktorá nabíja výrobok.
- Napájací zdroj⁷⁰, ktorý sa pripája k nabíjacej stanici a elektrickej zásuvke s napätím 100 – 240 V.
- Napájací zdroj, ktorý sa pripája k referenčnej stanici a elektrickej zásuvke s napätím 100 – 240 V.
- Referenčná stanica, ktorá prijíma satelitné signály a odosiela korekčné údaje robotической kosačke.
- Automower® EPOS™ Plug-in.
- Mobilné zariadenie s aplikáciou Automower® Connect na inštaláciu a nastavenie zariadenia.

84.3 Príprava na montáž



VAROVANIE: Jama v trávniku plná vody môže zariadenie poškodiť.



VAROVANIE: Než začnete s montážou, prečítajte si kapitolu o montáži.

⁶⁸ Predávané samostatne.

⁶⁹ Predávané samostatne.

⁷⁰ Vrátane nabíjacej stanice.

- Vytvorte si plán pracovnej oblasti a zaznačte si všetky prekážky. Tým zjednodušíte určenie umiestnenia pre nabíjaciu stanicu, referenčnú stanicu a virtuálne ohraničenie.
- Urobte v pláne značku, kam umiestniť nabíjaciu stanicu, referenčnú stanicu, miesto údržby, prepravné trasy a virtuálne ohraničenia pre pracovné oblasti a zakázané zóny.
- Dodržte pokyny týkajúce sa vzdialeností medzi prekážajúcimi predmetmi.
- Priehlbiny a jamy v trávniku vyplňte, aby bol povrch rovný.
- Pred montážou zariadenia pokoste trávu. Uistite sa, že tráva má maximálne 10 cm/4 palcov.

Poznámka: Prvé týždne po montáži môže byť hladina hluku, keď výrobok kosí trávu, vyššia ako obvyčajne. Po určitom čase sa hladina hluku zníži.

84.4 Určenie umiestnenia pre referenčnú stanicu



VAROVANIE: Ak je v blízkosti bleskozvod, neinstalujte referenčnú stanicu vyššie ako bleskozvod.

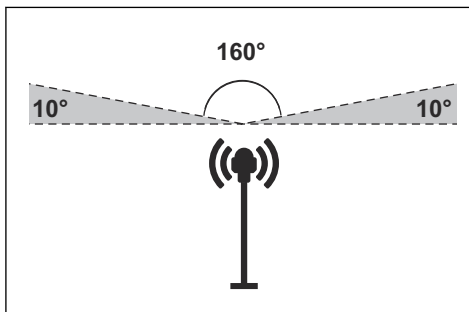


VAROVANIE: Neinstalujte referenčnú stanicu na stožiar. Pohyby referenčnej stanice budú mať vplyv na korekčné údaje odoslané do výrobku s presnou polohou.

- Referenčnú stanicu nainštalujte na pevný predmet, ktorý sa nemôže pohybovať ani otáčať.
- Referenčnú stanicu nainštalujte na stĺp alebo na stenu. Stĺp musí mať priemer 32-55 mm/1.26-2.16 palcov, aby zodpovedal montážnym nastaveniam referenčnej stanice.

Poznámka: Ak je referenčná stanica inštalovaná na stene, horná časť referenčnej stanice musí byť nad stenou. Kovové predmety môžu spôsobiť rušenie signálu referenčnej stanice.

- Uistite sa, že má referenčná stanica priamy výhľad na oblohu. Je potrebné, aby bolo viditeľných minimálne 135 stupňov oblohy. Odporúčame, aby bola obloha viditeľná vo všetkých smeroch vo výškovom uhle viac ako 10°.



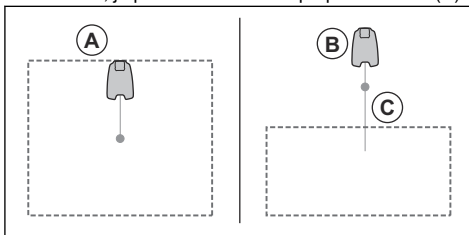
- Referenčnú stanicu namontujte do minimálnej výšky 2 m/6.5 st.
- Maximálna vzdialenosť medzi referenčnou stanicou a výrobkom je 500 m/1640 pri voľnom zornom uhle. Predmety medzi referenčnou stanicou a produktom znižujú vzdialenosť.

84.5 Určenie umiestnenia pre napájací zdroj

- Napájací zdroj umiestnite na miesto, ktoré je zastrúbené a chránené pred slnkom a dažďom.
- Napájací zdroj umiestnite na miesto s dobrým prúdením vzduchu.
- Pri pripájaní napájacieho zdroja do napájacej zásuvky použite prúdový chránič (RDC).
- V prípade potreby nízkonapäťový kábel predĺžte. Nízkonapäťový kábel je možné predĺžiť až do dĺžky 100 m/328 st.

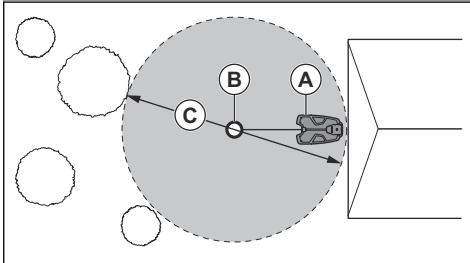
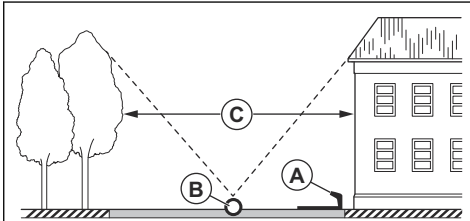
84.6 Určenie umiestnenia pre nabíjaciu stanicu

- Nabíjaciu stanicu môžete umiestniť do pracovnej oblasti alebo mimo nej. Ak je nabíjacia stanica umiestnená v pracovnej oblasti (A), nie je potrebná žiadna prepravná trasa. Ak sa výrobok nachádza úplne v pracovnej oblasti, keď je v dokovacom bode nabíjacej stanice, nie je potrebná žiadna prepravná trasa. Ak sa nabíjacia stanica a dokovací bod (B) nenachádzajú v pracovnej oblasti, je potrebné inštalovať prepravnú trasu (C).

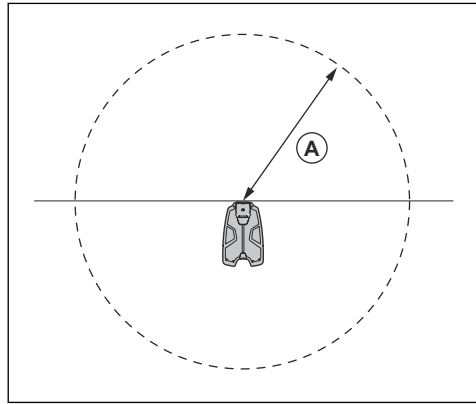
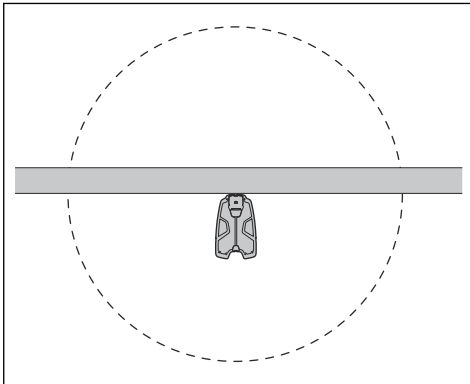


- Nabíjaciu stanicu môžete umiestniť pod domček pre ňu určený Automower®.

- Nabíjacíu stanicu (A) umiestnite na miesto, kde je z dokovacieho bodu (B) neobmedzený výhľad na oblohu. Dokovacia bod (B) nabíjacej stanice je miesto, kde sa výrobok zastaví po cúvaní z nabíjacej stanice. Vzďialenosť cúvania možno nastaviť na 70-250 cm/28-98 palce. Presvedčte sa, či je medzi predmetmi okolo dokovacieho bodu (B) minimálne 3 m voľného priestoru (C), ktoré sú vyššie ako 1 m/3.3 stôp.

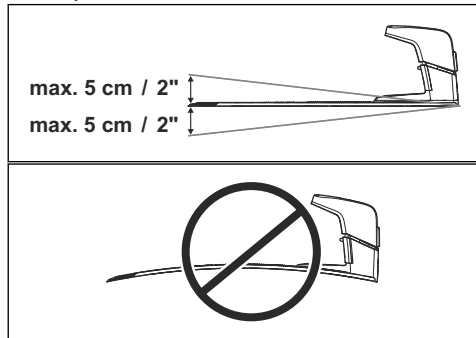


- Ak sa výrobok nesmie v časti dokovacej oblasti používať, umiestnite ochrannú stenu s minimálnou výškou 15 cm/6 palcov. Dokovacia oblasť (A) je kruhová oblasť okolo nabíjacej stanice s polomerom 3 m/9.8 stôp.



Poznámka: Keď sa výrobok nachádza v dokovacej oblasti, používa na vyhľadanie nabíjacej stanice jej signál.

- Nabíjacíu stanicu umiestnite do blízkosti napájacej zásuvky.
- Nabíjacíu stanicu umiestnite na vodorovný povrch.
- Základná doska nabíjacej stanice sa nesmie ohýbať.



- Ak má pracovná oblasť dve časti oddelené strmým svahom, spoločnosť Husqvarna odporúča umiestniť nabíjacíu stanicu do spodnej časti.



VAROVANIE: Neinštalujte nabíjacíu stanicu tam, kde sú v zemi kovové predmety. Kovové predmety môžu spôsobiť rušenie signálu nabíjacej stanice.

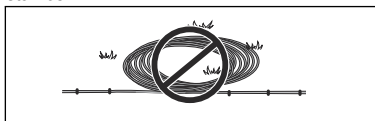
84.7 Určenie umiestnenia pre napájací zdroj



VAROVANIE: Zabezpečte, aby nože zariadenia nepresekli nízkonapäťový kábel.



VAROVANIE: Nízkonapäťový kábel nezmotávajte a ani ho neumiestňujte pod dosku nabíjacej stanice. Nerozmotaný kábel spôsobuje rušenie signálu z nabíjacej stanice.



- Napájaci zdroj umiestnite na miesto, ktoré je zastrešené a chránené pred slnkom a dažďom.
- Napájaci zdroj umiestnite na miesto s dobrým prúdením vzduchu.
- Keď pripájate napájaci zdroj do napájacej zásuvky, použite istič s prúdovou ochranou (RCD) s vypínacím prúdom maximálne 30 mA.

K dispozícii ako príslušenstvo sú nízkonapäťové káble rôznych dĺžok.

84.8 Na určenie miesta inštalácie virtuálneho ohraničenia



VAROVANIE: Ak sa pracovná oblasť nachádza v blízkosti vodných plôch, svahov, spádov alebo verejnej cesty, je potrebné ich zaistiť ochrannou stenou. Stena musí byť vysoká minimálne 15 cm/6 palcov.



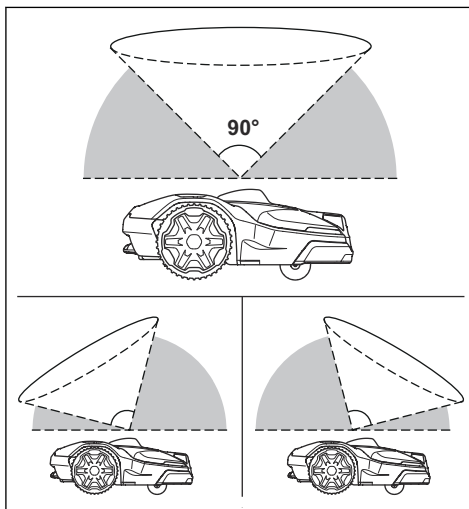
VAROVANIE: Zabráňte pohybu zariadenia po štrkovom podklade.

- Ak chcete dosiahnuť správne fungovanie bez hluku, izolujte všetky prekážky, ako sú stromy, korene a kamene.
- Pred inštaláciou virtuálneho ohraničenia vytvorte plán pracovnej oblasti.

84.9 Inštalácia objektov mapy v blízkosti budov a stromov

Keď je výrobok v prevádzke, musí mať neobmedzený výhľad na oblohu, aby mohol využívať satelitné signály na navigáciu.

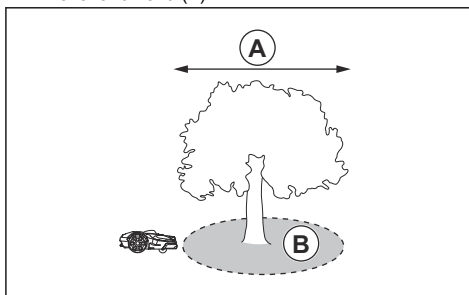
- Ubezpečte sa, že na 90° časť oblohy je neobmedzený výhľad.



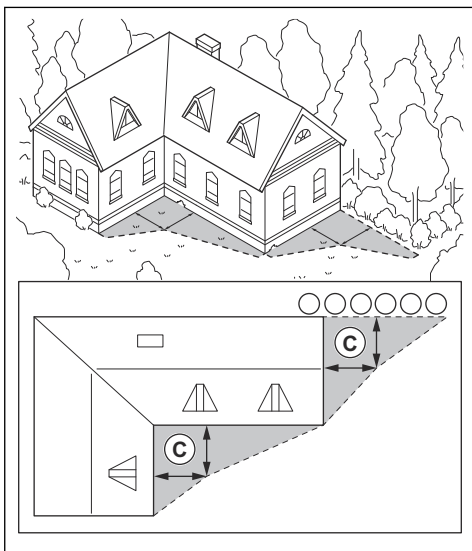
Poznámka: Objekty, ktoré sú nižšie ako 1 m/3.3 stôp nenarušia prevádzku výrobku.

Poznámka: Koruny stromov, ktoré majú priemer menší ako 4 m/13 stôp, nenarušia prevádzku výrobku. Ak je na ploche spolu viacero menších stromov a ich celkový priemer je menší ako 4 m/13 stôp, nenarušia prevádzku výrobku.

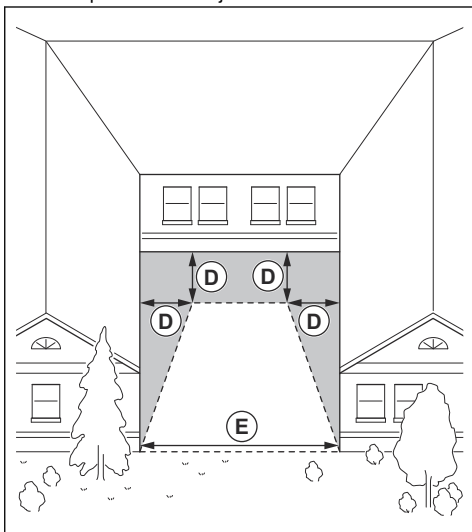
- V prípade stromov s korunami, ktorých priemer je väčší ako 4 m/13 stôp (A), vytvorte okolo nich zakázanú zónu (B).



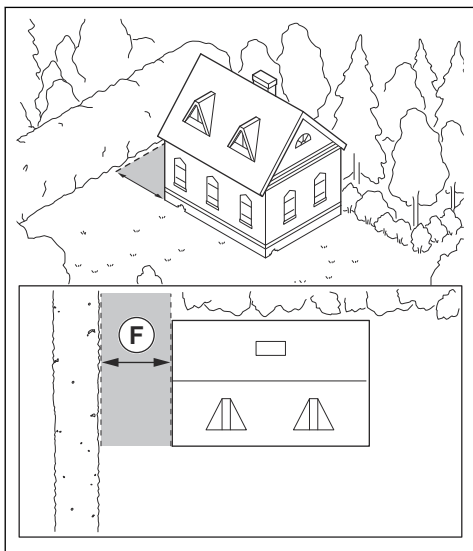
- V prípade objektov tvaru L, ktoré sú vyššie ako 1 m/3.3 stôp, nainštalujte v minimálnej vzdialenosti (C) 1.5 m/5 stôp od nich virtuálne ohraničenie.



- Ak chcete nainštalovať virtuálne ohraničenia v oblasti, kde je objekt tvaru U vyšší ako 1 m/3.3 stôp, ubezpečte sa, že vzdialenosť (E) je minimálne 6 m/20 stôp. Ak je objekt vyšší ako 3 m/10 stôp, vzdialenosť (E) musí byť dvakrát taká ako výška najvyššieho objektu. Virtuálne ohraničenie nainštalujte v minimálnej vzdialenosti (D) 1.5 m/5 stôp od daného objektu.



- Pre oblasti medzi objektmi, ktoré sú vyššie ako 1 m/3.3 stôp, musí byť vzdialenosť (F) minimálne 4 m/13 stôp.



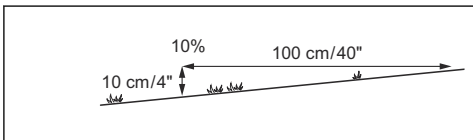
Poznámka: Pre oblasti, ktoré sú širšie ako 4 m/13 stôp, je možné pre robotickú kosačku vytvoriť prepravnú trasu, ktorou prejde bez kosenia.

84.9.1 Priechody

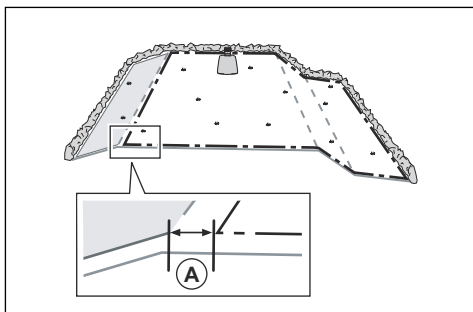
Priechod je časť s virtuálnym ohraničením na každej strane, ktorá spája 2 časti pracovnej oblasti. Na dosiahnutie adekvátnych výsledkov kosenia musí byť priechod široký minimálne 2 m/6.5 stôp.

84.9.2 Inštalácia objektov na svahu do mapy

Výrobok je možné používať na svahoch so sklonom 50%. Do pracovnej oblasti nezahŕňajte veľmi prudké svahy. Veľmi prudké svahy sa môžu oddeliť ako vylúčené zóny. Sklon (%) sa počíta ako prevýšenie na 1 m. Príklad: 10 cm/100 cm = 10%.



- Ak je svah vo vnútri pracovnej oblasti strmší ako 50%, izolujte ho pomocou vylúčenej zóny.
- Pre svahy strmšie ako 25% popri vonkajšom okraji trávniku. Pri inštalácii virtuálneho ohraničenia používajte výrobok so zadným kolesom 5 cm/2 palcov (A) od okraja.



- Pre svahy popri verejnej ceste umiestnite okolo vonkajšieho okraja svahu plot alebo ochrannú stenu.

84.10 Montáž výrobku

1. Nainštalujte EPOS™ Plug-in. Pozrite si časť *Inštalácia zásuvného modulu EPOS na strane 241*.
2. Nainštalujte aplikáciu Automower® Connect do mobilného zariadenia. Pozrite si časť *Automower® Connect na strane 242*.
3. Vykonajte párovanie medzi výrobkom a aplikáciou Automower® Connect. Vykonajte nastavenie EPOS™ podľa pokynov v aplikácii Automower® Connect. Pozrite si časť *Vykonajte nastavenie EPOS™ na strane 241*.
4. Nainštalujte nabíjajúcu stanicu. Pozrite si časť *Montáž nabíjajúcej stanice na strane 242*.
5. Nainštalujte referenčnú stanicu. Pozrite si časť *Inštalácia referenčnej stanice na strane 243*.
6. Vytvorte mapu s pracovnými oblasťami, vylúčenými zónami, prepravnými trasami a miestami údržby. Pozrite si časť *Inštalácia objektov mapy na strane 246*.
7. Pomocou aplikácie Automower® Connect môžete nastaviť výrobok. Pozrite si časť *Automower® Connect na strane 242*.

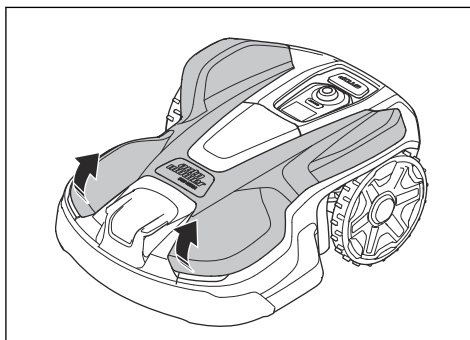
Poznámka: Ďalšie informácie o nastaveniach v aplikácii si prečítate v návode na obsluhu robotického kosačky.

84.10.1 Nástroje na inštaláciu

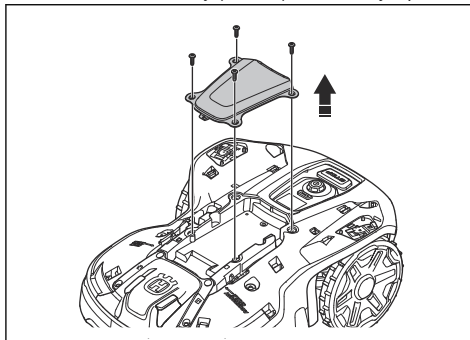
- Skrutkovač, Torx 20
- Imbusový kľúč, 4 mm. Je pribalený v škatuli.
- Imbusový kľúč, 8 mm. Je pribalený v škatuli.

84.10.2 Inštalácia zásuvného modulu EPOS

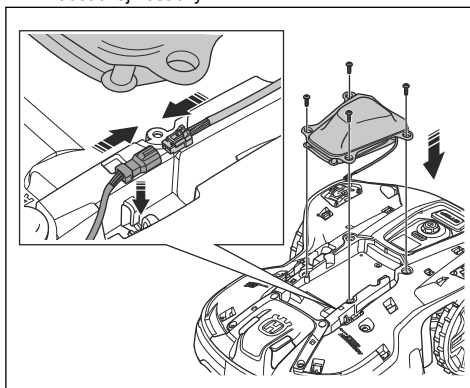
1. Odstráňte vrchný kryt robotického kosačky.



2. Odstráňte 4 skrutky (Torx20) a zložte krycí plech.



3. Odstráňte tesniacu zátku na konektore.
4. Pripojte kábel zo zásuvného modulu EPOS do robotického kosačky.



5. Nainštalujte zásuvný modul EPOS pomocou 4 skrutiek.
6. Zložte vrchný kryt.

84.10.3 Vykonajte nastavenie EPOS™

Pri prvom zapnutí výrobku treba vykonať niekoľko základných nastavení pred začiatkom používania

výrobku. Výrobok musíte aj spárovať s aplikáciou Automower® Connect, aby sa umožnilo inštalovanie objektov na mape, zmena nastavení a ovládanie výrobku. Použite aplikáciu Automower® Connect na mobilnom zariadení alebo v aplikácii .

1. Zapnite výrobok.

Poznámka: Na 3 minúty sa aktivuje režim Bluetooth® párovania výrobku. Ak sa párovanie medzi výrobkom a mobilným zariadením v priebehu 3 minút nedokončí, výrobok vypnite a potom zapnite.

2. Prihláste sa do svojho konta Husqvarna v aplikácii Automower® Connect.
3. Spustíte aplikáciu Bluetooth®vo svojom mobilnom zariadení.
4. Vyberte položku *Moje kosačky* v aplikácii Automower® Connect a pridajte svoj výrobok.
5. Zadajte výrobný PIN kód.
6. Riadte sa pokynmi na nastavenie EPOS™ v aplikácii Automower® Connect. Vykonajte párovanie s referenčnou stanicou a nabíjacou stanicou a nainštalujte objekty mapy.

Poznámka: Spárovanie medzi aplikáciou Automower® Connect a výrobkom je potrebné vykonať iba raz.

84.10.4 Automower® Connect

Automower® Connect je bezplatná aplikácia pre mobilné zariadenia. Môžete pomocou nej vykonať inštaláciu, upraviť nastavenia a používať výrobok. V aplikácii Automower® Connect tiež nájdete ďalšie informácie, napríklad o alarmoch a štatistikách.

Aplikácia umožňuje 2 režimy pripojenia: Mobilné pripojenie s dlhým dosahom a pripojenie Bluetooth® s krátkym dosahom.

- Ovládací panel, ktorý zobrazuje aktuálny stav výrobku a nabitia batérie.

Poznámka: V dôsledku regionálnych parametrov systémov mobilných sietí niektoré krajiny nepodporujú mobilné pripojenie k aplikácii Automower® Connect. Poskytnutá celoživotná služba Automower® Connect platí len v prípade, že v oblasti používania pôsobí subdodávateľ siete tretej strany.

84.10.5 Inštalácia nabíjacej stanice

Riadne si prečítajte pokyny týkajúce sa nabíjacej stanice. Pozrite si časť *Určenie umiestnenia pre nabíjaciu stanicu na strane 237*.



VAROVANIE: Do dosky nabíjacej stanice nevytvárajte ďalšie otvory.



VAROVANIE: Na základnú dosku nabíjacej stanice nestúpajte.



VÝSTRAHA: Pred pripojením skontrolujte, či sú zástrčka nízkonapäťového kábla a jednotka zdroja napájania čisté a suché.

Pri pripájaní zdroja napájania používajte iba sieťovú zásuvku, ktorá je pripojená k ističu s prúdovým chráničom (RCD).

84.10.5.1 Montáž nabíjacej stanice



VAROVANIE: Do dosky nabíjacej stanice nevytvárajte ďalšie otvory.



VAROVANIE: Nevykladajte si nohy na základňu nabíjacej stanice.



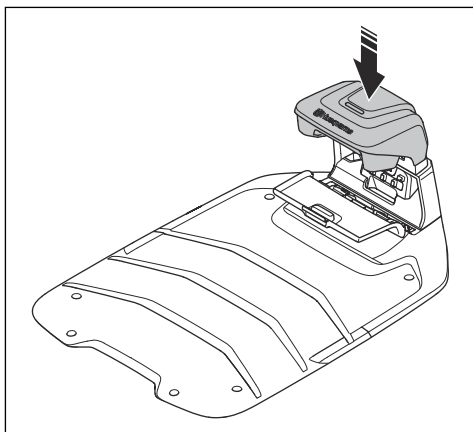
VÝSTRAHA: Pred pripojením skontrolujte, či sú zástrčka nízkonapäťového kábla a jednotka zdroja napájania čisté a suché.

Pri pripájaní zdroja napájania používajte iba sieťovú zásuvku, ktorá je pripojená k ističu s prúdovou ochranou (RCD).

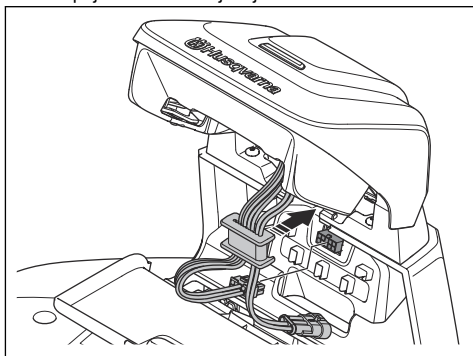
1. Riadne si prečítajte pokyny týkajúce sa nabíjacej stanice. Pozrite si časť *Určenie umiestnenia pre nabíjaciu stanicu na strane 237*.
2. Umiestnite nabíjaciu stanicu do zvolenej oblasti.

Poznámka: Nabíjaciu stanicu nepripevňujte k zemi pomocou skrutiiek, kým nie je nainštalovaný navádzací kábel.

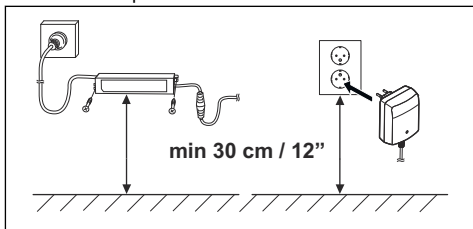
3. Otvorte poklop na prednej časti nabíjacej stanice.
4. Pripojte vrchný kryt nabíjacej stanice.



5. Nakloňte hornú časť nabíjacej stanice.
6. Umiestnite priechodku s káblami do správnej polohy.
7. Pripojte kábel k nabíjacej stanici.



8. Pripojte nízkonapäťový kábel k nabíjacej stanici.
9. Zatvorte poklop na prednej časti nabíjacej stanice.
10. Napájaci zdroj umiestnite minimálne do výšky 30 cm/12 palcov.



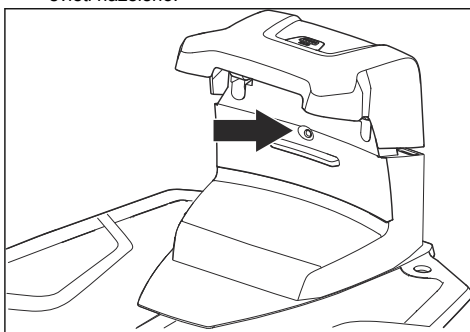
11. Zdroj napájania pripojte do elektrickej zásuvky s napätím 100 – 240 V.

Poznámka: Výrobok môžete položiť na nabíjajúcu stanicu a nabiť ho počas inštalácie ohraničovacieho kábla.

12. Nízkonapäťový kábel pripevnite k zemi pomocou kolíkov alebo ho zakopte.
13. Po dokončení inštalácie ohraničovacieho kábla a navádzacieho kábla pripojte káble k nabíjacej stanici.
14. Po nainštalovaní navádzacieho kábla pripevnite nabíjajúcu stanicu k zemi pomocou dodaných skrutiek.

84.10.5.2 Vizualná kontrola nabíjacej stanice

1. Skontrolujte, či LED kontrolka na nabíjacej stanici svieti nazeleno.



2. Ak LED kontrolka na nabíjacej stanici nesvieti nazeleno, skontrolujte inštaláciu. Pozrite si časť *Vizualná kontrola nabíjacej stanice na strane 243* a *Vizualná kontrola nabíjacej stanice na strane 243*.

84.10.6 Inštalácia referenčnej stanice

Referenčnú stanicu môžete nainštalovať na stĺp alebo na stenu.



VAROVANIE: Pohyby referenčnej stanice budú mať vplyv na korekčné údaje odoslané do výrobku s presnou polohou. Referenčná stanica musí byť na stĺpe alebo stene nainštalovaná pevne.

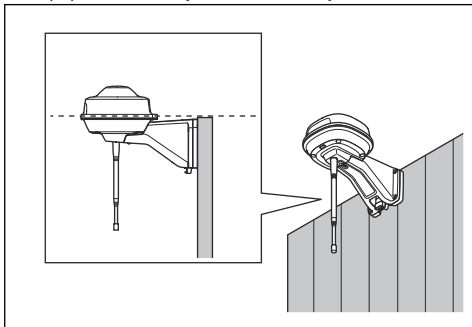


VAROVANIE: Ak referenčnú stanicu presuniete, položky na mape zmenia polohu. Upravte položky na mape alebo vykonajte inštaláciu znova v aplikácii Automower® Connect.

84.10.6.1 Inštalácia referenčnej stanice na stenu

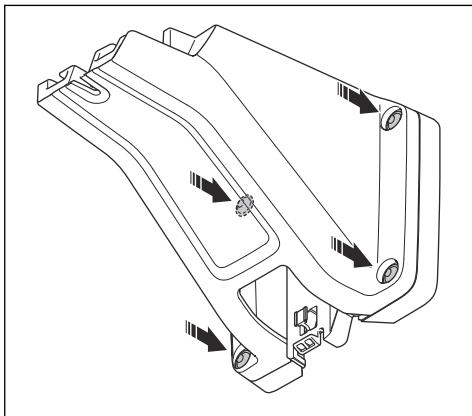
Poznámka: Keďže sa materiál steny môže líšiť, skrutky na pripevnenie k stene nie sú súčasťou balenia.

1. Držte rameno pre referenčnú stanicu na stene na mieste, kde ju pripievňte. V bodoch, kde na stene pripievnite skrutky, urobte 4 značky.

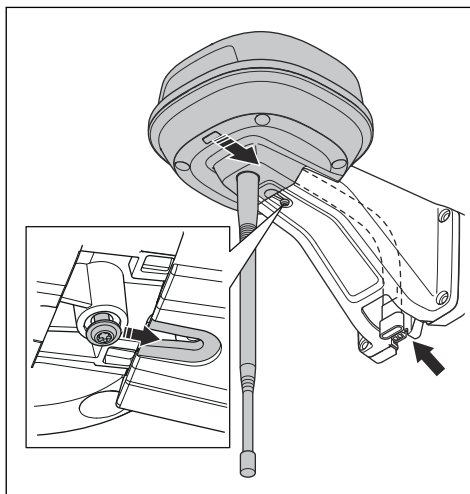


Poznámka: Ak je referenčná stanica inštalovaná na stene, horná časť referenčnej stanice musí byť nad stenou.

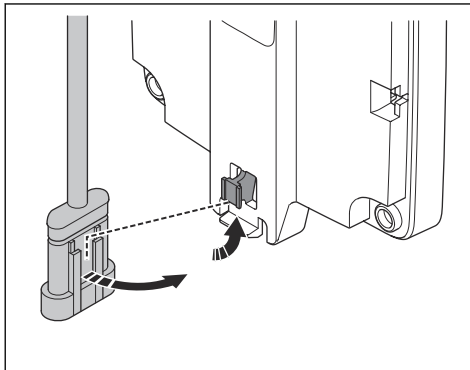
2. Do steny vyvrtajte 4 otvory pre 4 skrutky.
3. Namontujte referenčnú stanicu na stenu pomocou 4 skrutiek.



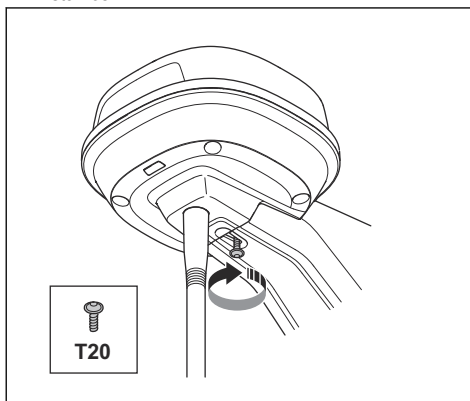
4. Pretiahnite kábel na referenčnej stanici cez otvor v ramene a nainštalujte referenčnú stanicu na rameno.



5. Pripojte konektor k príchytkám na rameno.



6. Utiiahnite skrutku (Torx 20) na rameno referenčnej stanice.



7. Pripojte nízkonapäťový napájací kábel k referenčnej stanici a zdroju napájania.
8. Pripojte nízkonapäťový kábel k stene od referenčnej stanice k zdroju napájania pomocou sťahovacích pásov.

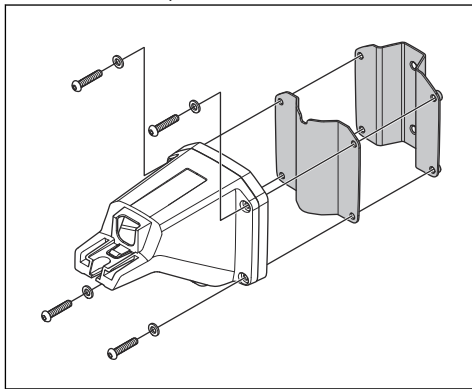


VAROVANIE: Ak nie je nízkonapäťový kábel pripevnený sťahovacími páskami pripevnený dostatočne pevne, môže sa pri silnom vetre poškodiť.

9. Zdroj napájania umiestnite 30-200 cm/1-6.5 st. nad zemou. Pozrite si časť *Určenie umiestnenia pre napájací zdroj na strane 237.*
10. Zdroj napájania pripojte do elektrickej zásuvky s napätím 100 – 240 V.
11. Počkajte, kým LED kontrolka stavu nesvieti neprerušovane nazeleno. Najskôr LED kontrolka stavu niekoľko minút bliká nazeleno. Pozrite si časť *LED kontrolka na referenčnej stanici na strane 254.*

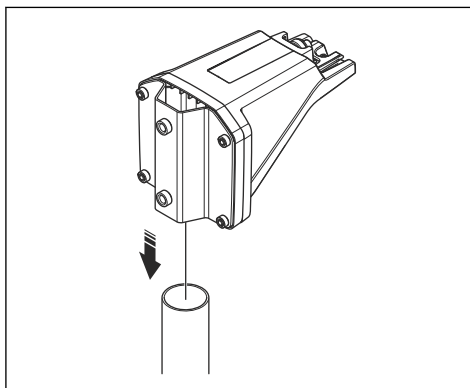
84.10.6.2 Inštalácia referenčnej stanice na stĺp

1. Stĺp pevne pripevnite k stene, streche alebo k zemi. Zabezpečte, aby sa stĺp nemohol pohnúť alebo neúmyselne posunúť.
2. Pomocou 4 skrutiek (4 mm imbusový kľúč) pripevnite k ramenu podpornú konzolu a jednu z konzol na stĺp.



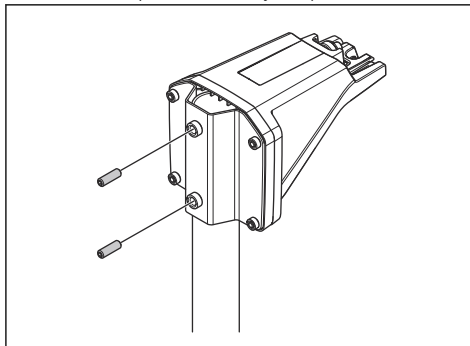
Poznámka: Konzoly na stĺp sú k dispozícii v 2 rozmeroch, aby zodpovedali rôznym rozmerom stĺpu. Vyberte konzolu, ktorá je vhodná pre vašu inštaláciu.

3. Rameno položte na vrch stĺpa.

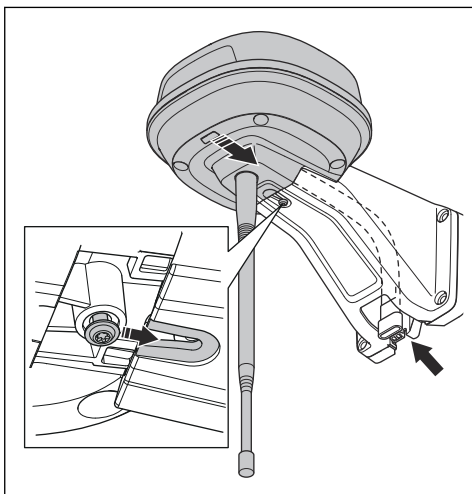


Poznámka: Referenčnú stanicu je nutné nainštalovať na vrch stĺpa.

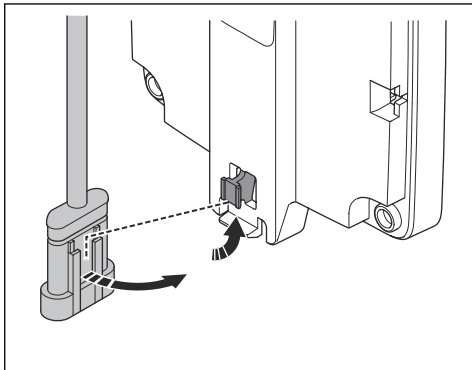
4. Referenčnú stanicu pripevnite k stĺpu pomocou 2 skrutiek (4 mm imbusový kľúč).



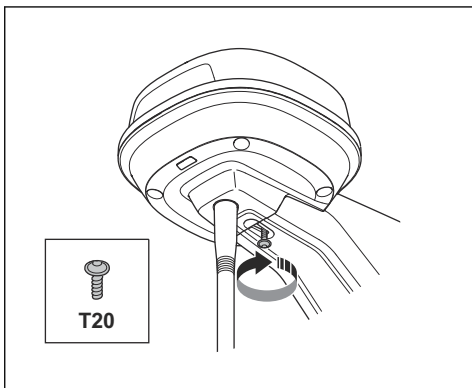
5. Vytiahnite kábel na referenčnej stanici cez otvor v ramene a nainštalujte referenčnú stanicu na rameno.



6. Pripojte konektor k príchýtkám na ramene.



7. Uťahnite skrutku (Torx 20) na ramene referenčnej stanice.



8. Pripojte nízkonapäťový napájací kábel k referenčnej stanici a zdroju napájania. Pozrite si časť *Určenie umiestnenia pre napájací zdroj na strane 237*.
9. Pripojte nízkonapäťový kábel k stípu od referenčnej stanice k zdroju napájania pomocou sťahovacích pásk.



VAROVANIE: Ak nie je nízkonapäťový kábel pripevnený sťahovacími páskami pripevnený dostatočne pevne, môže sa pri silnom vetre poškodiť.

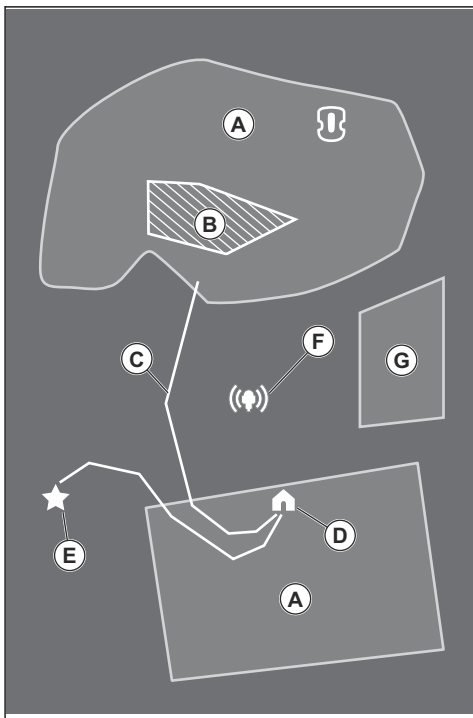
10. Zdroj napájania umiestnite 30-200 cm/1-6.5 st. nad zemou. Pozrite si časť *Určenie umiestnenia pre napájací zdroj na strane 238*.
11. Zdroj napájania pripojte do elektrickej zásuvky s napätím 100 – 240 V.
12. Počkajte, kým LED kontrolka stavu nesvieti nepreušovane nazeleno. Najskôr LED kontrolka stavu niekoľko minút bliká nazeleno. Pozrite si časť *LED kontrolka na referenčnej stanici na strane 254*.

84.10.7 Inštalácia objektov mapy

Prečítajte si pokyny, kam nainštalovať objekty mapy, a oboznámte sa s nimi. Pozrite si časť *Na určenie miesta inštalácie virtuálneho ohraničenia na strane 239*.

Na mape môžete v aplikácii nainštalovať nasledujúce objekty:

- Pracovné oblasti (A)
- Vylúčené zóny (B)
- Prepravné trasy (C)
- Nabíjacia stanica (D)
- Miesto údržby (E)
- Referenčná stanica (F)
- Pracovná oblasť (vedľajšia plocha) (G)



Ak chcete inštalovať úplnú mapu, musíte na mapu inštalovať pracovnú oblasť a nabíjajúcu stanicu.

Pracovná oblasť je určená virtuálnymi ohraňovacími. V mape je možné nainštalovať maximálne pracovných oblastí a vedľajších plôch.

Existujú dva druhy pracovných oblastí:

- Pracovná oblasť, v ktorej sa nachádza nabíjajúca stanica alebo je k nej pripojená prepravná trasa, v ktorej výrobok funguje automaticky.
- Vedľajšia plocha je pracovná oblasť bez nabíjajúcej stanice a prepravnej trasy. Výrobok sa musí do pracovnej oblasti a z nej premiestniť manuálne.

Prepravná trasa je špecifikovaná cesta medzi dokovacím bodom pred nabíjajúcou stanicou a pracovnou oblasťou. Výrobok môže byť na tejto trase prevádzkovaný automaticky, ale nekosí trávu. Prepravnú trasu je možné v aplikácii dočasne aktivovať a deaktivovať.

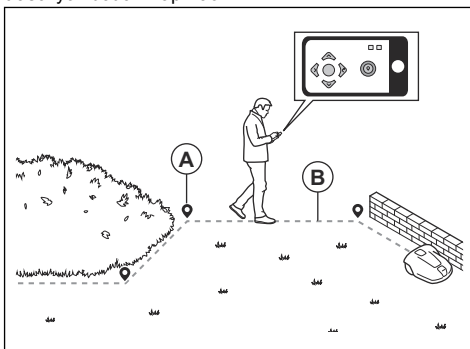
Pre oblasti, do ktorých výrobok nesmie mať prístup, je možné vytvoriť zakázané zóny. Zakázaná zóna je určená virtuálnymi ohraňovacími. Zakázané zóny je možné v aplikácii dočasne aktivovať a deaktivovať.

Miesto údržby je špecifikované miesto, na ktorom môže výrobok zaparkovať. Môže to byť napríklad servisné miesto, kde sa vykonáva údržba výrobku. Miesto údržby je prepojené s dokovacím bodom trasy.

Ak chcete nainštalovať objekty na mapu, použite zariadenie s ovládaním appDrive a pridajte do mapy trasové body. Pozrite si časť *Inštalácia objektov na mape* na strane 247.

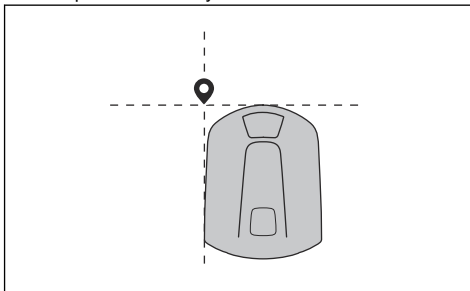
84.10.7.1 Inštalácia objektov na mape

Trasové body (A) sú pozície, ktoré vytvárajú virtuálne ohraňovacie a trasy (B). Medzi trasovými bodmi vedú rovné línie. Ak chcete vytvoriť plynulé krivky, pridajte viacero trasových bodov. Odporúčame, aby ste používali čo najmenej trasových bodov. Pre každú pracovnú oblasť a súvisiace zakázané zóny a prepravnú trasu je celkový maximálny počet trasových bodov 800. Husqvarna odporúča pre kompletnú inštaláciu mapy pridať maximálne 1000 trasových bodov. Po inštalácii mapy môžete upraviť pozície trasových bodov v aplikácii. Po inštalácii mapy môžete upraviť pozície trasových bodov v aplikácii.

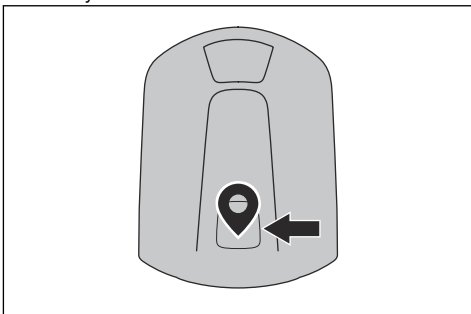


VAROVANIE: Počas inštalácie objektov mapy medzi trasovými bodmi zariadenie nezdvíhajte a nepremiestňujte. Správnu inštaláciu zaručíte pomocou ovládania appDrive.

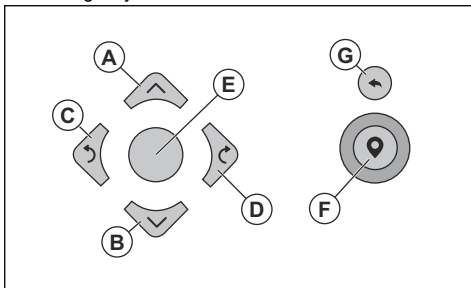
Poznámka: Pozícia trasového bodu po inštalácii pracovnej oblasti alebo vylúčenej zóny sa nachádza v ľavom prednom rohu výrobku.



Poznámka: Pozícia trasového bodu sa pri inštalácii prepravnej trasy alebo trasy k miestu údržby nachádza v strede výrobku medzi hnacími kolesami.



- Uistite sa, či sa nachádzate dostatočne blízko k výrobku a ste k nemu pripojení aplikáciou cez Bluetooth®.
- Skontrolujte, či je stav v aplikácii appDrive EPOS™ potvrdené.
- Vyberte objekt, ktorý chcete nainštalovať, a výrobok ovládajte pomocou tlačidiel ovládania v inštalácii appDrive.
- Pomocou tlačidla **nahor** (A) posuniete výrobok dopredu.
- Pomocou tlačidla **nadol** (B) posuniete produkt dozadu.
- Pomocou tlačidla so **šípku** doľava (C) otočíte výrobok doľava.
- Pomocou tlačidla so **šípku** doprava (D) otočíte výrobok doprava.
- **Stredné** tlačidlo (E) môžete používať ako pákový ovládač a posúvať ním výrobok v ľubovoľnom smere.
- Pomocou tlačidla **trasového bodu** (F) sa trasový bod pridá do mapy.
- Pomocou **tlačidla zrušiť** (G) odstránite najnovší navigačný bod.

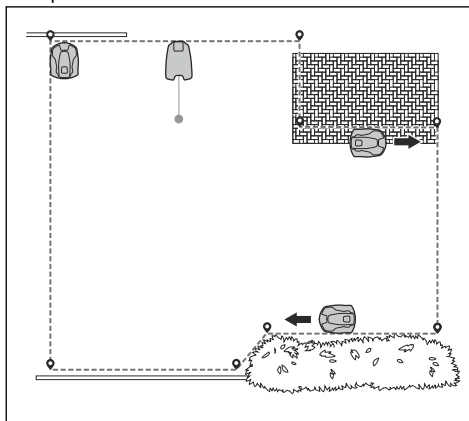


Poznámka: Keď zariadenie používate s ovládaním 2-3, kráčajte 6.5-9.8 m/appDrive stóp za ním.

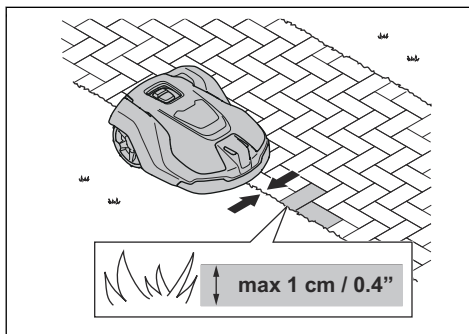
Vytvorenie pracovnej oblasti

Na vytvorenie pracovnej oblasti sú potrebné najmenej 3 trasové body.

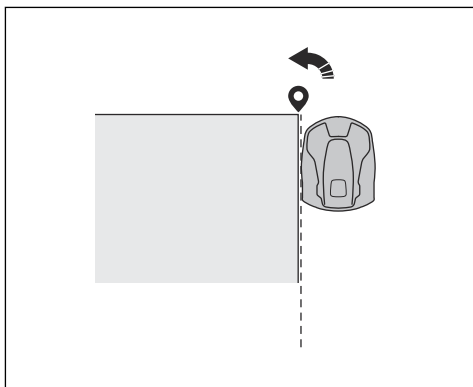
- Výrobok prevádzkujte v smere hodinových ručičiek okolo ohraničenia pracovnej oblasti.
- Pridávajte na mapu trasové body. Trasové body pridávajte vo vzdialenosti minimálne 3 cm/1 in. od prekážok.



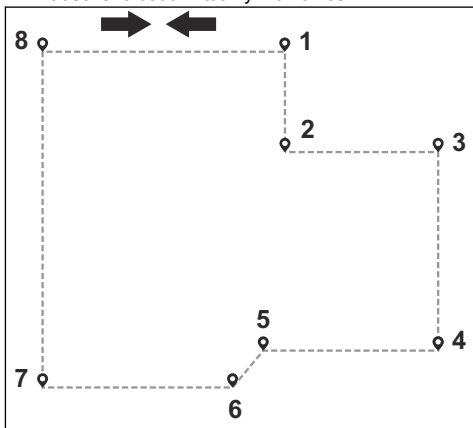
- Pridajte trasový bod, aby výrobok kosil trávu na okraji medzi trávnikom a kamennou cestičkou. Keď pridávate trasový bod, zaistíte, aby stroj prechádzal cez okraj trávniku a kamennej cestičky. Výrobok môže presahovať okraj, ak je výška kamennej cestičky väčšia maximálne o 1 cm/0.4 in. vzhľadom na trávnik.



- Ak chcete nainštalovať virtuálne ohraničenie okolo rohu, pridajte trasový bod do jeho vonkajšieho okraja.



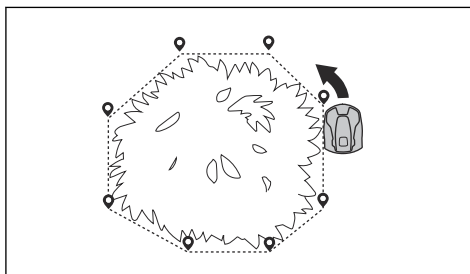
- Nenastavujte trasové body vytvárajúce virtuálne ohraničenie, ktoré prechádza samo cez seba v rovnakej pracovnej oblasti.
- Uložte pracovnú oblasť, aby došlo k automatickému spojeniu prvého a posledného trasového bodu virtuálnym ohraničením.



Vytvorenie zakázanej zóny

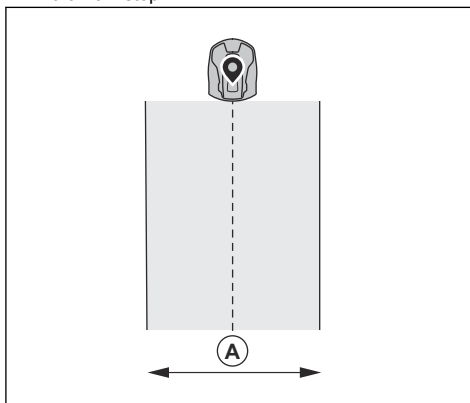
Na vytvorenie zakázanej zóny sú potrebné aspoň 3 trasové body.

- Výrobok vedte proti smeru hodinových ručičiek okolo ohraničenia zakázanej zóny.
- Pridávajte na mapu trasové body. Trasové body pridávajte vo vzdialenosti minimálne 3 cm/1 in. od prekážok.
- Nenastavujte trasové body vytvárajúce virtuálne ohraničenie, ktoré prechádza samo cez seba v rovnakej vylúčenej zóne.
- Uložte zakázanú zónu, aby došlo k automatickému spojeniu prvého a posledného trasového bodu virtuálnym ohraničením.



Vytvorenie prepravnej trasy

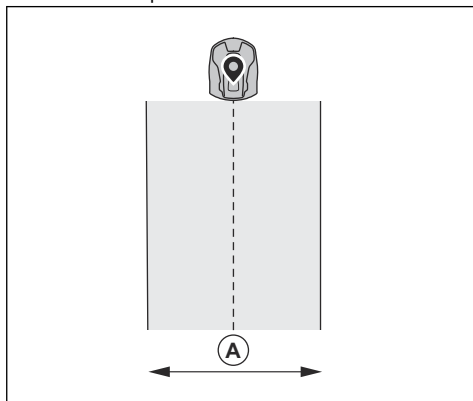
- Vedte výrobok a na mape pridajte trasové body, ktorými nainštalujete prepravnú trasu. Začnite v pracovnej oblasti v minimálnej vzdialenosti 1 m / 3.3 st. od virtuálneho ohraničenia.
- Neinštalujte prepravnú cestu cez vylúčenú zónu.
- Nenastavujte trasové body, ktoré povedú prepravnú trasu križom cez rovnakú prepravnú trasu.
- Vedte výrobok a pridajte trasové body, ktoré prepoja prepravnú trasu s dokovacím bodom.
- Uložte prepravnú trasu, aby došlo k automatickému spojeniu posledného trasového bodu s dokovacím bodom.
- Nastavte šírku koridoru (A) pre prepravnú trasu. Šírka koridoru sa dá nastaviť v rozsahu 2-5 m/ 6.6-16.4 stôp.



Vytvorenie miesta údržby

- Vedte výrobok a na mape pridajte trasové body. Začnite pridávať trasové body v polohe, kde inštalujete miesto údržby. Prvý trasový bod určuje miesto údržby.
- Vedte výrobok a pridajte trasové body, ktoré vytvoria trasu k nabíjacej stanici.
- Ak chcete automaticky spojiť posledný trasový bod s dokovacím bodom, uložte miesto údržby.

- Nastavte šírku koridoru (A) pre miesto údržby. Šírka koridoru sa dá nastaviť v rozsahu 2-5 m/ 6.6-16.4 stôp.



Preinštalovanie nabíjacej stanice na mape

Ak nabíjaciu stanicu posuniete alebo premiestnite, preinštalujte ju na mape. Môžete ju preinštalovať aj vtedy, ak robotická kosačka nemôže zaparkovať alebo sa pripojiť k nabíjacej stanici.

- V aplikácii vyberte položky *Objekty mapy > Nabíjacia stanica*.
- Vyberte položku *Preinštalovanie nabíjacej stanice* a postupujte podľa pokynov.

Preinštalovanie referenčnej stanice na mape

Ak referenčnú stanicu posuniete alebo premiestnite, preinštalujte ju na mape.

- V aplikácii vyberte položky *Objekty mapy > Referenčná stanica*.
- Vyberte položku *Preinštalovanie referenčnej stanice* a postupujte podľa pokynov.

85 Údržba

85.1 Úvod – údržba

Inštaláciu kontrolujte každý rok.

- Ubezpečte sa, že je stĺp pevne pripevnený.
- Skontrolujte uťahovací moment všetkých skrutiek.

Skrutka	Nástroj	Uťahovací moment (Nm)
Vrchnú časť podvozku k spodnej časti	Torx 20	1,8
Referenčná stanica k ramenu	Torx 20	1,8
Rameno k stĺpu	Imbusový kľúč, 4 mm	5 – 6
Rameno, podporná konzola a konzola na stĺp	Imbusový kľúč, 4 mm	5 – 6

85.2 Čistenie výrobku



VÝSTRAHA: Pred údržbou alebo čistením odpojte výrobok od zdroja napájania.



VAROVANIE: Na čistenie výrobku nepoužívajte vysokotlakový čistič. Na čistenie nepoužívajte rozpúšťadlá.

V prípade potreby očistite výrobok vlhkou tkaninou.

86 Riešenie problémov

86.1 Úvod – riešenie problémov

Všetky správy riešenia problémov je možné nájsť v ponuke *Správy* v rámci . Viac informácií nájdete na www.husqvarna.com.

86.2 Chybové hlásenia

Chybové hlásenia v tabuľke nižšie sa zobrazujú v aplikácii Automower® Connect. Ak sa to isté hlásenie zobrazuje často, obráťte sa na zástupcu spoločnosti Husqvarna.

Hlásenie	Príčina	Akcia
<i>Žiadny signál z ohraničenia</i>	Zdroj napájania alebo nízkonapäťový kábel pre nabíjajúcu stanicu nie sú pripojené.	Ak indikátor LED na nabíjajúcej stanici nesvieti, znamená to, že nabíjacia stanica nemá napájanie. Skontrolujte pripojenie do sieťovej zásuvky a prúdový chránič. Uistite sa, že je k nabíjajúcej stanici pripojený nízkonapäťový kábel.
	Zdroj napájania alebo nízkonapäťový kábel pre nabíjajúcu stanicu sú poškodené.	Vymeňte zdroj napájania alebo nízkonapäťový kábel.
	<i>Režim ECO</i> je aktivovaný a indikátor LED na nabíjajúcej stanici bliká zeleno. Výrobok bol spustený manuálne v pracovnej oblasti, ale pred odchodom výrobku z nabíjajúcej stanice sa nestlačilo tlačidlo STOP . Signál nabíjajúcej stanice je deaktivovaný a výrobok nemôže prejsť do nabíjajúcej stanice.	Umiestnite výrobok do nabíjajúcej stanice. Zapnite výrobok.
	Výrobok nenašiel signál z ohraničenia z nabíjajúcej stanice.	Umiestnite výrobok do nabíjajúcej stanice a vytvorte nový signál z ohraničenia.
	Nabíjajúca stanica nie je správne nainštalovaná.	Nainštalujte nabíjajúcu stanicu podľa pokynov. Pozrite si časť <i>Montáž nabíjajúcej stanice na strane 242</i> .
	Rušenie kovovými predmetmi, ako sú ploty, oceľová výstuž alebo zakopané káble v blízkosti nabíjajúcej stanice.	Zmeňte polohu nabíjajúcej stanice.
<i>Mimo pracovnej plochy</i>	Pracovná oblasť má pri virtuálnom ohraničení príliš strmý sklon.	Skontrolujte, či je virtuálne ohraničenie nainštalované správne.
	Prepravná trasa alebo trasa na miesto údržby je príliš strmá.	Skontrolujte, či je prepravná trasa nainštalovaná správne. Pozrite si časť <i>Vytvorenie prepravnej trasy na strane 249</i> .
	Rušenie signálu z ohraničenia inštaláciou iného výrobku v blízkosti spôsobuje, že výrobok nedokáže nájsť správny signál z nabíjajúcej stanice.	Umiestnite výrobok do nabíjajúcej stanice a vytvorte nový signál z ohraničenia.
	Rušenie kovovými predmetmi, ako sú ploty, oceľová výstuž alebo zakopané káble v blízkosti nabíjajúcej stanice.	Zmeňte polohu nabíjajúcej stanice.

Hlásenie	Príčina	Akcia
<i>Vybitý akumulátor</i>	Výrobok nedokáže nájsť nabíjaciu stanicu.	Výrobok nepozná presnú polohu a nedokáže nájsť nabíjaciu stanicu. Výrobku bráni v nájdení nabíjacej stanice prekážka.
	Životnosť akumulátora končí.	Vymeňte akumulátor.
	Anténa nabíjacej stanice je chybná.	Ak indikátor LED na nabíjacej stanici blinká načerveno, anténa nabíjacej stanice je chybná. Obráťte sa na autorizovaného servisného predajcu.
<i>Problém mapy</i>	Nie je definovaná žiadna pracovná oblasť.	Vytvorte pracovnú oblasť v aplikácii Automower® Connect. Pozrite si časť <i>Vytvorenie pracovnej oblasti na strane 248</i> .
	Súbor objektu mapy je nesprávny.	Skontrolujte mapu v aplikácii. Upravte mapu a uložte ju. Vymažte mapu a vykonajte novú inštaláciu.
<i>Hľadanie polohy</i>	Slabý satelitný signál referenčnej stanice.	Satelitný signál je dočasne slabý. Výrobok začne fungovať, keď bude mať dobré satelitné signály. Skontrolujte inštaláciu referenčnej stanice.
	Slabý satelitný signál výrobku.	Satelitný signál je dočasne slabý. Výrobok začne fungovať, keď bude satelitný signál dobrý. Skontrolujte, či sa medzi výrobkom a oblohou nenachádza predmet, ktorý spôsobuje rušenie satelitného signálu. Odstráňte predmet alebo vykonajte novú inštaláciu, aby tieto časti neboli zahrnuté do pracovnej oblasti. Pozrite si časť <i>Inštalácia objektov mapy na strane 246</i>
<i>Nezistila sa presná poloha prostredníctvom satelitov</i>	Slabý satelitný signál referenčnej stanice.	Skontrolujte inštaláciu referenčnej stanice.
	Slabý satelitný signál výrobku.	Skontrolujte, či sa medzi výrobkom a oblohou nenachádza predmet, ktorý spôsobuje rušenie satelitného signálu. Odstráňte predmet alebo vykonajte novú inštaláciu, aby tieto časti neboli zahrnuté do pracovnej oblasti. Pozrite si časť <i>Inštalácia na strane 236</i>

Hlásenie	Príčina	Akcia
<i>Chyba komunikácie s referenčnou stanicou</i>	Výrobok nie je spojený s referenčnou stanicou.	Vykonajte párovanie medzi výrobkom a referenčnou stanicou.
	Referenčná stanica nie je nainštalovaná správne.	Skontrolujte inštaláciu referenčnej stanice.
	Výrobok neprijíma rádiový signál z referenčnej stanice vo všetkých oblastiach, v ktorých pracuje.	Vyskúšajte, či má výrobok dobrý rádiový signál z referenčnej stanice v celej pracovnej oblasti. V opačnom prípade vykonajte novú inštaláciu referenčnej stanice alebo novú inštaláciu mapy. Pozrite si časť <i>Inštalácia objektov na mape na strane 247</i> .
	Zlyhanie napájania.	Nájdite a odstráňte príčinu zlyhania napájania referenčnej stanice.
	Vyskytla sa chyba referenčnej stanice a stavový indikátor LED bliká načerveno.	Odpojte napájanie referenčnej stanice a znovu ho pripojte, aby sa referenčná stanica reštartovala. Ak problém pretrváva, obráťte sa na schváleného servisného zástupcu.
	Vyskytuje sa rušenie s inou referenčnou stanicou alebo inými rádiovými systémami v oblasti.	Reštartujte výrobok. Ak problém pretrváva, obráťte sa na schváleného servisného zástupcu.
<i>Priveľa trasových bodov</i>	V aktuálnej pracovnej oblasti sa nachádza priveľa trasových bodov.	Vykonajte novú inštaláciu pracovnej oblasti, zakázanej zóny a prepravných trás. Vytvorte menej trasových bodov. Rozdeľte aktuálnu pracovnú oblasť na viac pracovných oblastí.
<i>Cieľ sa nedá dosiahnuť</i>	Medzi nabíjacou stanicou a pracovnou oblasťou alebo miestom údržby nie je prepravná trasa.	Vytvorte prepravnú trasu medzi nabíjacou stanicou a pracovnou oblasťou alebo miestom údržby.
	Prepravná trasa je blokovaná a výrobok nemôže prejsť do pracovnej oblasti, k nabíjacej stanici alebo na miesto údržby.	Skontrolujte, či prepravná trasa nie je blokovaná, alebo prepravnú trasu odstráňte a vytvorte novú prepravnú trasu.
<i>Viacero referenčných staníc</i>	V blízkosti pracovnej oblasti je viac ako jedna referenčná stanica. Môže to spôsobiť rušenie výrobku inou referenčnou stanicou.	Ak sa tento problém vyskytuje často, obráťte sa na autorizovaného servisného predajcu.
<i>Zásuvný modul EPOS sa ne-našiel</i>	EPOS™ Plug-in je chybný alebo nesprávne nainštalovaný.	Reštartujte výrobok. Uistite sa, že je EPOS™ Plug-in nainštalovaný správne a že kábel je pripojený. Ak problém pretrváva, obráťte sa na schváleného servisného zástupcu.
<i>Zásah do pracovnej oblasti</i>	Nabíjacia stanica alebo referenčná stanica boli premiestnené.	Vykonajte novú inštaláciu mapy.

86.3 LED kontrolka na referenčnej stanici

Svetlo	Stav
Zelené blikajúce svetlo	Spúšťanie referenčnej stanice. Môže to trvať niekoľko minút.
Neprerušované zelené svetlo	V prevádzke.
Blikajúce červené svetlo	Referenčná stanica nefunguje kvôli chybe. Reštartujte výrobok. Ak problém pretrváva, obráťte sa na schváleného servisného zástupcu.
Blikajúce biele svetlo	Je potrebná aktualizácia firmvéru. Obráťte sa na miestneho zástupcu spoločnosti Husqvarna.

86.4 LED kontrolka na nabíjacej stanici

Keď je inštalácia úplne funkčná, kontrolka na nabíjacej stanici neprerušovane svieti alebo bliká nazeleno. Ak sa zobrazuje iná farba, postupujte podľa návodu na riešenie problémov nižšie.

Ďalšiu pomoc nájdete na stránke www.husqvarna.com. Ak stále potrebujete pomoc, obráťte sa na miestneho zástupcu spoločnosti Husqvarna.

Svetlo	Stav
Zelené neprerušované svetlo	Dobré signály.
Zelené blikajúce svetlo	Signály sú dobré a <i>režim ECO</i> je aktivovaný.
Blikajúce červené svetlo	Prerušenie antény nabíjacej stanice. Obráťte sa na miestneho zástupcu spoločnosti Husqvarna.
Červené neprerušované svetlo	Porucha dosky plošného spoja alebo nesprávne napájanie nabíjacej stanice. Opravu musí vykonať autorizovaný servisný technik. Obráťte sa na miestneho zástupcu spoločnosti Husqvarna.

87 Skladovanie a likvidácia

87.1 Skladovanie

Ak referenčnú stanicu skladujete v interiéri, nechajte rameno namontované na stĺpe alebo stene, aby ste mohli referenčnú stanicu znova nainštalovať na pôvodné miesto.

Ak nechávate referenčnú stanicu v zime vonku, odporúčame vám ponechať pripojený zdroj napájania.

87.2 Likvidácia

Dodržiavajte miestne požiadavky v oblasti recyklácie a platné predpisy.

88 Technické údaje

88.1 Technické údaje

Rozmery referenčnej stanice	
Dĺžka, maximálna dĺžka vrátane platne na inštaláciu na stĺp cm/palce.	36/13,8
Šírka, cm/palce	19/7,5
Výška, cm/palce	36/13,8
Hmotnosť, referenčná stanica kg/lb	0,88/1,9
Hmotnosť, rameno kg/lb	0,33/0,73

Údaje o referenčnej stanici	
Typ jednotky zdroja napájania	ADP-40KR, FW7313/28/D/XX/Y/1.3
Vstup zdroja napájania, V striedavého prúdu	100 – 240
Výstup zdroja napájania, V jednosmerného prúdu	28
Výstup zdroja napájania, A	1,3
Dĺžka nízkonapäťového kábla, m/stopa	20/66
IP kód – referenčná stanica	IPX5
IP kód – jednotka zdroja napájania	IP44
Spotreba energie, W	2

Podporované frekvenčné pásma	
Rozsah frekvencie Bluetooth® (pre potreby servisu)	2 400,0 – 2 483,5 MHz
SRD868 (Európa)	863 – 870 MHz
SRD915 (Austrália)	915 – 928 MHz
SRD915 (Nový Zéland)	915 – 928 MHz

Výkonnostná trieda	
Výstupný výkon Bluetooth® (pre potreby servisu)	8 dBm
SRD868 (Európa)	13 dBm
SRD915 (Austrália)	13 dBm
SRD915 (Nový Zéland)	13 dBm

Nie je možné zaručiť úplnú kompatibilitu medzi výrobkom a inými typmi bezdrôtových systémov, ako sú diaľkové ovládače a rádiové vysielачky.

88.2 Registrované ochranné známky

Slovné označenie *Bluetooth®* a súvisiace logá sú registrované ochranné známky spoločnosti *Bluetooth SIG, inc.* a každé použitie takýchto značiek spoločnosťou Husqvarna vychádza z licencie.

89 Záruka

89.1 Záručné podmienky

Spoločnosť Husqvarna® poskytuje záruku na funkčnosť tohto výrobku na obdobie dva roky (od dátumu kúpy).

Záruka sa vzťahuje na vážne chyby týkajúce sa materiálov alebo výrobných chýb. V rámci záručnej lehoty výrobok vymeníme alebo ho bezplatne opravíme, ak sú splnené tieto podmienky:

- Výrobok sa môže používať len v súlade s pokynmi uvedenými v tomto návode na obsluhu. Táto záruka výrobcu nemá nijaký vplyv na nároky voči predajcovi/dodávateľovi.
- Koncoví používatelia alebo neoprávnené tretie strany sa nesmú pokúšať opravovať tento výrobok.

Príklady chýb, na ktoré sa nevzťahuje záruka:

- Poškodenie spôsobené presakovaním vody z vysokotlakového čističa.
- Poškodenie spôsobené bleskom.
- Poškodenie spôsobené používaním iných ako originálnych náhradných dielov a príslušenstva spoločnosti Husqvarna.
- Poškodenie spôsobené nepovolenou výmenou alebo zasahovaním do produktu, prípadne jeho napájania.

Ak dôjde k poruche výrobku Husqvarna, obráťte sa na zástupcu spoločnosti Husqvarna, ktorý vám poskytne ďalšie informácie. Pri kontakte so zástupcom spoločnosti Husqvarna si pripravte si doklad o zaplatení a výrobné číslo výrobku.

90 Vyhlásenie o zhode

Vyhlásenie o zhode si môžete pozrieť v návode na obsluhu, ktorý sa dodáva s robotickou kosačkou.

Περιεχόμενα

91 Ασφάλεια.....	257	96 Αποθήκευση και απόρριψη.....	281
92 Εισαγωγή.....	258	97 Τεχνικά στοιχεία.....	281
93 Εγκατάσταση.....	261	98 Εγγύηση.....	282
94 Συντήρηση.....	276	99 Δήλωση συμμόρφωσης.....	282
95 Αντιμετώπιση προβλημάτων.....	276		

91 Ασφάλεια

91.1 Ορισμοί για την ασφάλεια

Για την επισήμανση ειδικών σημαντικών τμημάτων του εγχειριδίου χρησιμοποιούνται προειδοποιήσεις, συστάσεις προσοχής και σημειώσεις.



ΠΡΟΕΙΔΟΠΟΙΗΣΗ: Χρησιμοποιείται όταν υπάρχει κίνδυνος τραυματισμού ή θανάτου του χειριστή ή άλλων παριστάμενων ατόμων, αν δεν τηρηθούν οι οδηγίες που παρέχονται στο εγχειρίδιο.



ΠΡΟΣΟΧΗ: Χρησιμοποιείται όταν υπάρχει κίνδυνος πρόκλησης ζημιάς στο προϊόν, σε άλλα υλικά ή στον παρακείμενο χώρο, αν δεν τηρηθούν οι οδηγίες που παρέχονται στο εγχειρίδιο.

Περιεχόμενα Χρησιμοποιείται για παροχή περισσότερων πληροφοριών, οι οποίες χρειάζονται σε μια δεδομένη κατάσταση.

91.2 Γενικές οδηγίες ασφαλείας



ΠΡΟΕΙΔΟΠΟΙΗΣΗ: Πρωτού χρησιμοποιήσετε το προϊόν, διαβάστε τις παρακάτω προειδοποιητικές οδηγίες.

- Τηρείτε τους εθνικούς κανονισμούς για την ασφάλεια των ηλεκτρικών συσκευών.
- Το προϊόν πρέπει να χρησιμοποιείται μόνο με το τροφοδοτικό που παρέχεται από τη Husqvarna.
- Το προϊόν επιτρέπεται να χρησιμοποιείται μόνο με τον εξοπλισμό που συνιστάται από τον κατασκευαστή. Όλες οι άλλες χρήσεις είναι εσφαλμένες. Οι οδηγίες του κατασκευαστή για τη λειτουργία και την επισκευή πρέπει να τηρούνται επακριβώς.
- Η χρήση, η συντήρηση και η επισκευή του προϊόντος επιτρέπεται να γίνεται μόνο από

άτομα που είναι πλήρως εξοικειωμένα με τα ιδιαίτερα χαρακτηριστικά του και τους κανονισμούς ασφαλείας. Διαβάστε το εγχειρίδιο χρήσης προσεκτικά και βεβαιωθείτε ότι έχετε κατανοήσει τις οδηγίες πριν από τη χρήση του προϊόντος.

- Η Husqvarna δεν εγγυάται την πλήρη συμβατότητα του προϊόντος με άλλα ασύρματα συστήματα, όπως τηλεχειριστήρια, ραδιοπομπούς, βοηθήματα ακοής, υπόγειες ηλεκτρικές περιφράξεις για ζώα ή παρόμοιο εξοπλισμό.
- Απαγορεύεται η τροποποίηση της αρχικής σχεδίασης του προϊόντος. Οποιαδήποτε τροποποίηση γίνεται με δικό σας κίνδυνο.
- Η θερμοκρασία λειτουργίας είναι από -20 °C έως 45 °C / -4 °F έως 113 °F. Η θερμοκρασία αποθήκευσης είναι από -20 °C έως 70 °C / -4 °F έως 158 °F.

91.3 Οδηγίες ασφαλείας για την εγκατάσταση



ΠΡΟΕΙΔΟΠΟΙΗΣΗ: Πρωτού χρησιμοποιήσετε το προϊόν, διαβάστε τις παρακάτω προειδοποιητικές οδηγίες.

- Μην τοποθετείτε το τροφοδοτικό σε θέση όπου υπάρχει κίνδυνος να βραχεί. Μην τοποθετείτε το τροφοδοτικό πάνω στο έδαφος.
- Μην περικλείετε το τροφοδοτικό με οποιοδήποτε υλικό. Το νερό από την υγραποίηση υδρατμών μπορεί να προκαλέσει βλάβη στο τροφοδοτικό και να αυξήσει τον κίνδυνο ηλεκτροπληξίας.
- Κίνδυνος ηλεκτροπληξίας. Η σύνδεση του τροφοδοτικού σε πρίζα τούχου θα πρέπει να γίνεται μόνο σε εγκαταστάσεις που διαθέτουν ρελέ διαφυγής (RCD). Εφαρμόζεται στις Η.Π.Α. και τον Καναδά. Εάν η τροφοδοσία ρεύματος είναι εγκατεστημένη σε εξωτερικό χώρο: Κίνδυνος ηλεκτροπληξίας. Εγκατάσταση μόνο σε μια πρίζα με καπάκι κατηγορίας A GFCI (RCD) που έχει περίβλημα ανθεκτικό στις καιρικές συνθήκες, με το καπάκι του βύσματος σύνδεσης να έχει τοποθετηθεί ή αφαιρεθεί.

- Βεβαιωθείτε ότι τα βύσματα του καλωδίου χαμηλής τάσης και του τροφοδοτικού είναι καθαρά και στεγνά πριν τα συνδέσετε.
- Υπάρχει κίνδυνος πτώσης αντικειμένων κατά την εγκατάσταση του σταθμού αναφοράς. Αυτό μπορεί να προκαλέσει τραυματισμό.
- Το καλώδιο της παροχής ρεύματος και το καλώδιο προέκτασης πρέπει να βρίσκονται έξω από τον χώρο εργασίας, για να μην υποστούν ζημιά τα καλώδια.
- Υπάρχει κίνδυνος πτώσης εάν εγκαταστήσετε τον σταθμό αναφοράς σε υψηλή θέση. Βεβαιωθείτε ότι βρίσκεστε σε σταθερή θέση κατά την εγκατάσταση του σταθμού αναφοράς.
- Αποσυνδέστε το προϊόν από το τροφοδοτικό πριν το καθαρίσετε ή εκτελέσετε συντήρηση στο προϊόν.

91.5 Σε περίπτωση καταιγίδας

Για να μειώσετε τον κίνδυνο πρόκλησης ζημιάς στα ηλεκτρικά εξαρτήματα του σταθμού αναφοράς, συνιστάται να αποσυνδέετε το τροφοδοτικό από το σταθμό αναφοράς εάν υπάρχει κίνδυνος καταιγίδας. Συνδέστε ξανά το τροφοδοτικό όταν δεν υπάρχει κίνδυνος καταιγίδας.

91.4 Οδηγίες ασφαλείας για τη συντήρηση



ΠΡΟΕΙΔΟΠΟΙΗΣΗ: Προτού χρησιμοποιήσετε το προϊόν, διαβάστε τις παρακάτω προειδοποιητικές οδηγίες.

92 Εισαγωγή

92.1 Εισαγωγή

Αριθμός σειράς:	
Αριθμός προϊόντος:	

Ο αριθμός σειράς βρίσκεται στην πινακίδα στοιχείων και στο χαρτοκιβώτιο του προϊόντος. Χρησιμοποιήστε τον αριθμό σειράς για να δηλώσετε το προϊόν σας στη διεύθυνση www.husqvarna.com.

92.1.1 Υποστήριξη

Για υποστήριξη σχετικά με το προϊόν, απευθυνθείτε στον αντιπρόσωπο σέρβις της Husqvarna.

92.1.2 Περιγραφή προϊόντος

Περιεχόμενα Η Husqvarna ενημερώνει τακτικά την εμφάνιση και τη λειτουργία των προϊόντων. Ανατρέξτε στην ενότητα *Υποστήριξη στη σελίδα 258*.

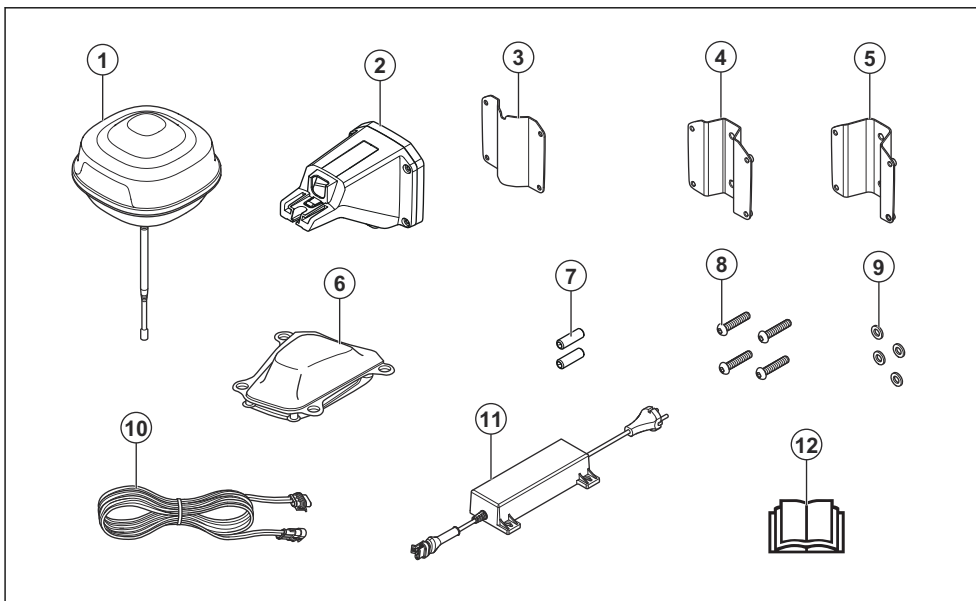
Αυτό το κιτ περιλαμβάνει έναν σταθμό αναφοράς EPOS™ και ένα EPOS™ Plug-in που πρέπει να εγκατασταθεί στο ρομποτικό χλοοκοπτικό 320/430X/450X NERA. Ο σταθμός αναφοράς EPOS™ λαμβάνει δορυφορικά σήματα και στέλνει δεδομένα διόρθωσης στο ρομποτικό χλοοκοπτικό. Το EPOS™ Plug-in

χρησιμοποιεί δορυφορικά σήματα και τα δεδομένα διόρθωσης από τον σταθμό αναφοράς για την τοποθέτηση.

92.1.3 Περιγραφή συστήματος

Το σύστημα EPOS™ περιλαμβάνει ένα ρομποτικό χλοοκοπτικό, μια βάση φόρτισης και ένα σταθμό αναφοράς. Το ρομποτικό χλοοκοπτικό και ο σταθμός αναφοράς λαμβάνουν δορυφορικά σήματα για τον εντοπισμό θέσης. Ο σταθμός αναφοράς είναι ακίνητος και αποστέλλει δεδομένα διόρθωσης στο ρομποτικό χλοοκοπτικό, ώστε να επιτυγχάνεται η ακριβής θέση για το χλοοκοπτικό. Η περιοχή εργασίας δημιουργείται ουσιαστικά σε μια εφαρμογή, θέτοντας σε λειτουργία το προϊόν και προσθέτοντας σημεία για τη δημιουργία χάρτη σε μια εφαρμογή.

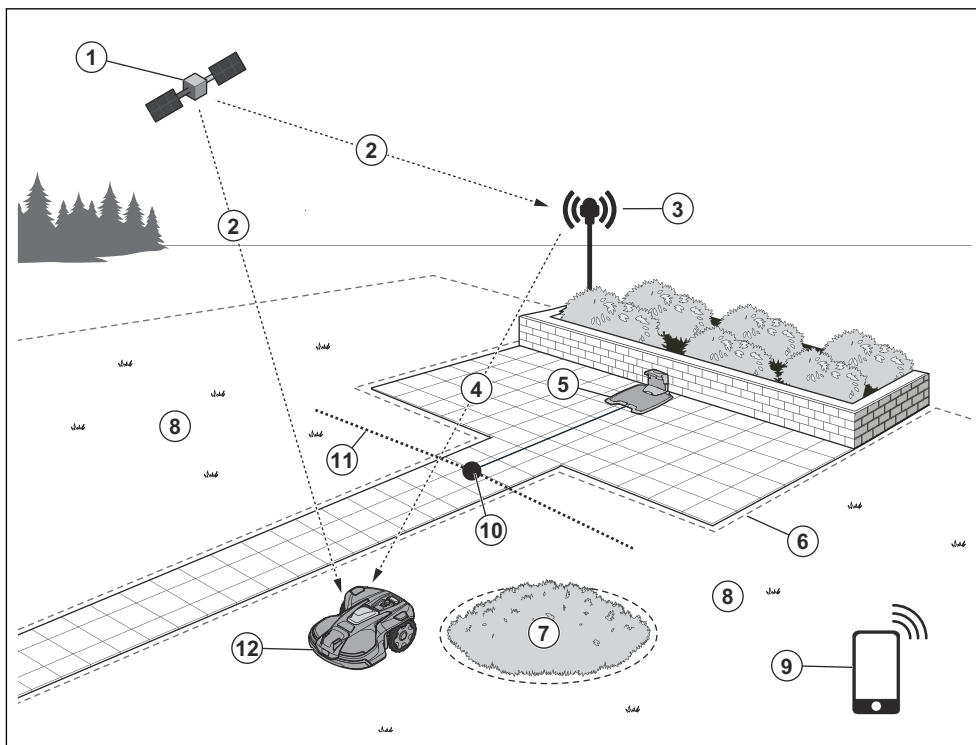
92.1.4 Επισκόπηση προϊόντος



- | | |
|---|-----------------------------------|
| 1. Σταθμός αναφοράς | 7. Βίδες |
| 2. Βραχίονας | 8. Βίδες |
| 3. Μπράτσο στήριξης | 9. Ροδέλες |
| 4. Μικρό μπράτσο στύλου, για διαστάσεις στύλου 32-44 mm/1.26-1.73 in. | 10. Παροχή ρεύματος ⁷¹ |
| 5. Μεγάλο μπράτσο στύλου, για διαστάσεις στύλου 44-55 mm/44-55 in. | 11. Καλώδιο χαμηλής τάσης |
| 6. Automower® EPOS™ Plug-in | 12. Εγχειρίδιο χρήσης |

⁷¹ Η εμφάνιση μπορεί να διαφέρει σε διαφορετικές αγορές.

92.1.5 Επισκόπηση συστήματος



1. Δορυφόροι
2. Δορυφορικά σήματα
3. Σταθμός αναφοράς
4. Δεδομένα διόρθωσης
5. Βάση φόρτισης⁷²
6. Εικονικό όριο
7. Ζώνη απαγόρευσης εισόδου
8. Περιοχή εργασίας
9. Κινητή συσκευή⁷³
10. Σημείο σύνδεσης
11. Διαδρομή μεταφοράς
12. Ρομποτικό χλοοκοπτικό με κιτ EPOS™ Plug-in⁷⁴

92.1.6 Σύμβολα στο προϊόν

Τα σύμβολα αυτά βρίσκονται πάνω στο προϊόν. Βεβαιωθείτε ότι τα έχετε κατανοήσει.



Αυτό το προϊόν συμμορφώνεται με τις ισχύουσες Οδηγίες της Ε.Ε.



Αυτό το προϊόν συμμορφώνεται με τις ισχύουσες Οδηγίες του Ην. Βασιλείου.

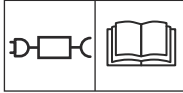


Δεν επιτρέπεται η απόρριψη του προϊόντος ως συνηθισμένο οικιακό απόρριμμα. Φροντίστε να τηρείτε τους κρατικούς κανονισμούς και να χρησιμοποιείτε το τοπικό σύστημα ανακύκλωσης.

⁷² Δεν περιλαμβάνεται.

⁷³ Δεν περιλαμβάνεται.

⁷⁴ Το ρομποτικό χλοοκοπτικό δεν περιλαμβάνεται.



Χρησιμοποιήστε ένα αποσπώμενο τροφοδοτικό με τις ονομαστικές τιμές λειτουργίας που αναφέρονται στην πινακίδα στοιχείων δίπλα από το σύμβολο.



Το σασί περιλαμβάνει εξαρτήματα ευαίσθητα στις ηλεκτροστατικές εκκενώσεις (ESD). Το άνοιγμα και το σφράγισμα του σασί πρέπει να γίνονται από εξουσιοδοτημένο τεχνικό σέρβις. Η εγγύηση δεν θα ισχύει εάν σπαστεί η σφραγίδα.

Περιεχόμενα Άλλα σύμβολα/σήματα που υπάρχουν στο προϊόν αναφέρονται σε απαιτήσεις πιστοποίησης για ορισμένες αγορές.

92.1.7 Σύμβολα στην εφαρμογή



Εμφανίζει την ισχύ του σήματος ραδιοεπικοινωνίας που λαμβάνει το προϊόν από τον σταθμό αναφοράς.

Η κατάσταση *επιβεβαιώνεται από το σύστημα EPOS*. Το προϊόν έχει ακριβή θέση και κατεύθυνση. Αυτό είναι απαραίτητο για την αυτόματη λειτουργία του προϊόντος και για την εγκατάσταση αντικειμένων του χάρτη.

EPOS ✓

Η κατάσταση είναι *απαιτείται ενέργεια από το EPOS*. Το προϊόν έχει ακριβή θέση, αλλά είναι απαραίτητο να χρησιμοποιηθεί, χειροκίνητα ή αυτόματα, για να λάβει ακριβή κατεύθυνση.

EPOS ⚠

Η κατάσταση είναι *αναζήτηση EPOS*. Το προϊόν δεν έχει ακριβή θέση και αναζητά δορυφορικά σήματα και δεδομένα διόρθωσης για να λάβει ακριβή θέση.

EPOS 🔄

93 Εγκατάσταση

93.1 Εισαγωγή - Εγκατάσταση



ΠΡΟΕΙΔΟΠΟΙΗΣΗ: Πριν από την εγκατάσταση του προϊόντος, διαβάστε και κατανοήστε το κεφάλαιο για την ασφάλεια.



ΠΡΟΕΙΔΟΠΟΙΗΣΗ: Προτού εγκαταστήσετε το προϊόν, διαβάστε και κατανοήστε το κεφάλαιο για την ασφάλεια στο εγχειρίδιο του ρομπωτικού χλοοκοπτικού.



ΠΡΟΣΟΧΗ: Χρησιμοποιείτε μόνο γνήσια ανταλλακτικά και υλικά εγκατάστασης.

Περιεχόμενα Για περισσότερες πληροφορίες σχετικά με την εγκατάσταση, ανατρέξτε στη διεύθυνση www.husqvarna.com.

93.2 Κύρια εξαρτήματα για την εγκατάσταση

Η εγκατάσταση περιλαμβάνει τα παρακάτω εξαρτήματα:

- Ρομπωτικό χλοοκοπτικό γκαζόν⁷⁵, το οποίο κόβει το γρασίδι αυτόματα.
- Βάση φόρτισης⁷⁶, που φορτίζει το προϊόν.
- Μονάδα τροφοδοτικού⁷⁷, η οποία συνδέεται στη βάση φόρτισης και σε μια πρίζα 100-240 V.
- Μονάδα τροφοδοτικού, η οποία συνδέεται στη βάση φόρτισης και σε μια πρίζα 100-240 V.
- Σταθμός αναφοράς, ο οποίος λαμβάνει δορυφορικά σήματα και στέλνει δεδομένα διόρθωσης στο ρομπωτικό χλοοκοπτικό.
- Automower® EPOS™ Plug-in.
- Κινητή συσκευή με την εφαρμογή Automower® Connect για την εκτέλεση της εγκατάστασης και των ρυθμίσεων του προϊόντος.

⁷⁵ Πωλείται χωριστά.

⁷⁶ Πωλείται χωριστά.

⁷⁷ Περιλαμβάνεται με τη βάση φόρτισης.

93.3 Προετοιμασία για την εγκατάσταση



ΠΡΟΣΟΧΗ: Οι τρύπες με νερό στο γρασιδί μπορεί να προκαλέσουν ζημιά στο προϊόν.



ΠΡΟΣΟΧΗ: Διαβάστε το κεφάλαιο εγκατάστασης πριν ξεκινήσετε την εγκατάσταση.

- Δημιουργήστε ένα προσχέδιο της περιοχής εργασίας και συμπεριλάβετε όλα τα εμπόδια. Αυτό σας διευκολύνει να εξετάσετε πού θα τοποθετήσετε τη βάση φόρτισης, τον σταθμό αναφοράς και τα εικονικά όρια.
- Κάντε ένα σημάδι στο προσχέδιο στο σημείο όπου θα τοποθετήσετε τη βάση φόρτισης, τον σταθμό αναφοράς, το σημείο συντήρησης, τις διαδρομές μεταφοράς και τα εικονικά όρια για τις περιοχές εργασίας και τις ζώνες απαγόρευσης εισόδου.
- Ακολουθήστε τις οδηγίες για αποστάσεις ανάμεσα σε αντικείμενα που εμποδίζουν το οπτικό πεδίο.
- Γεμίστε τις τρύπες στο γρασιδί για να το ισιώσετε.
- Κόψτε το χορτάρι πριν από την εγκατάσταση του προϊόντος. Βεβαιωθείτε ότι το χορτάρι έχει μέγιστο ύψος 10 cm/4 in.

Περιεχόμενα Τις πρώτες εβδομάδες μετά την εγκατάσταση, η στάθμη του ήχου κατά την κοπή του γρασιδιού από το προϊόν μπορεί να είναι υψηλότερη από τη συνηθισμένη. Η στάθμη ήχου μειώνεται έπειτα από κάποιο χρονικό διάστημα.

93.4 Εξέταση του σημείου τοποθέτησης του σταθμού αναφοράς



ΠΡΟΣΟΧΗ: Εάν υπάρχει κοντά αλεξικέραυνο, μην τοποθετήσετε τον σταθμό αναφοράς σε μεγαλύτερο ύψος από το αλεξικέραυνο.



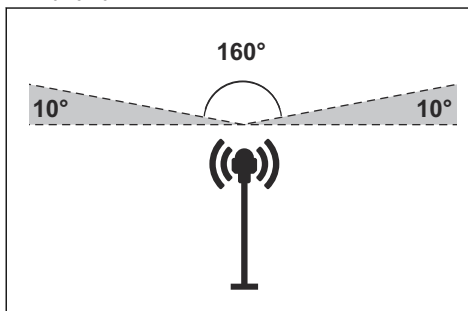
ΠΡΟΣΟΧΗ: Μην εγκαθιστάτε τον σταθμό αναφοράς σε κοντάρι. Τυχόν μετακινήσεις του σταθμού αναφοράς θα επηρεάσουν τα δεδομένα διόρθωσης που αποστέλλονται στο προϊόν με την ακριβή θέση.

- Εγκαταστήστε τον σταθμό αναφοράς σε ένα σταθερό αντικείμενο που δεν μπορεί να μετακινηθεί ή να περιστραφεί.
- Εγκαταστήστε τον σταθμό αναφοράς σε έναν στύλο ή σε έναν τοίχο. Ο στύλος πρέπει να έχει

διάμετρο 32-55 / 1.26-2.16 in. για να ταιριάζουν τα εξαρτήματα στον σταθμό αναφοράς.

Περιεχόμενα Εάν ο σταθμός αναφοράς είναι εγκατεστημένος σε τοίχο, το επάνω μέρος του σταθμού αναφοράς πρέπει να βρίσκεται πάνω από τον τοίχο. Τα μεταλλικά αντικείμενα μπορεί να προκαλέσουν παρεμβολές στο σήμα του σταθμού αναφοράς.

- Βεβαιωθείτε ότι ο σταθμός αναφοράς έχει πλήρη ορατότητα προς τον ουρανό. Είναι απαραίτητο να υπάρχει πλήρης ορατότητα τουλάχιστον 135 μοιρών του ουρανού. Συνιστάται να υπάρχει πλήρης ορατότητα προς τον ουρανό προς όλες τις κατευθύνσεις με γωνία ανύψωσης περισσότερο από 10°.



- Εγκαταστήστε τον σταθμό αναφοράς σε ύψος τουλάχιστον 2 m / 6.5 ft.
- Η μέγιστη απόσταση μεταξύ του σταθμού αναφοράς και του προϊόντος είναι 500 m / 1640 ft. όταν υπάρχει ελεύθερη οπτική επαφή μεταξύ τους. Τα αντικείμενα ανάμεσα στον σταθμό αναφοράς και το προϊόν μειώνουν την απόσταση.

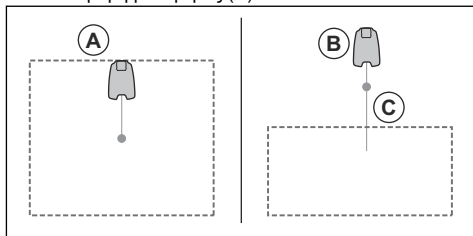
93.5 Εξέταση του σημείου τοποθέτησης του τροφοδοτικού

- Τοποθετήστε το τροφοδοτικό σε σημείο με οροφή και προστασία από τον ήλιο και τη βροχή.
- Τοποθετήστε το τροφοδοτικό σε σημείο με καλή ροή αέρα.
- Χρησιμοποιήστε μια διάταξη προστασίας από ρεύμα διαρροής (RCD) κατά τη σύνδεση του τροφοδοτικού στην πρίζα.
- Προεκτείνετε το καλώδιο χαμηλής τάσης, εάν είναι απαραίτητο. Το καλώδιο χαμηλής τάσης μπορεί να προεκταθεί έως τα 100 / 328 ft.

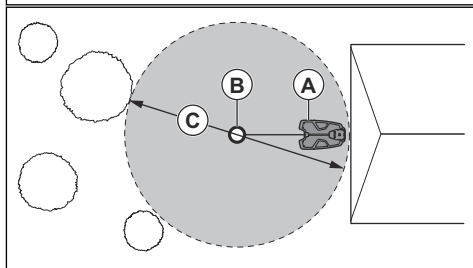
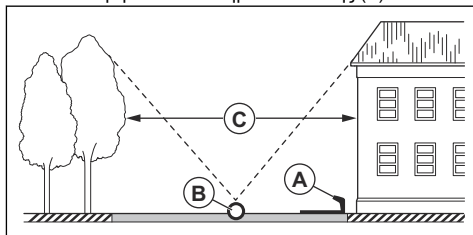
93.6 Εξέταση του σημείου τοποθέτησης της βάσης φόρτισης

- Μπορείτε να τοποθετήσετε τη βάση φόρτισης μέσα στην περιοχή εργασίας ή κοντά στην περιοχή εργασίας. Δεν απαιτείται διαδρομή μεταφοράς, εάν η βάση φόρτισης τοποθετηθεί μέσα στην περιοχή

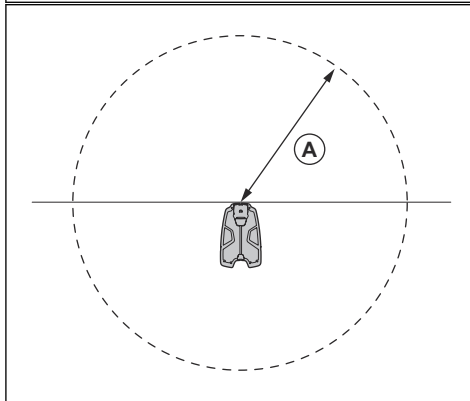
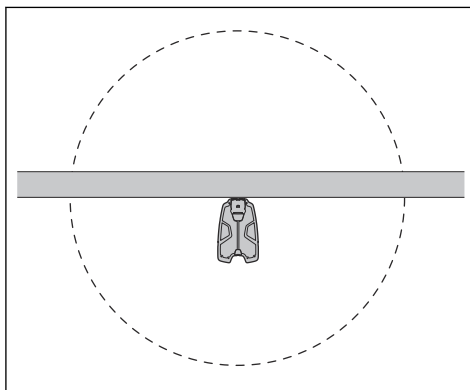
εργασίας (A). Δεν απαιτείται διαδρομή μεταφοράς, εάν το προϊόν είναι ολόκληρο μέσα στην περιοχή εργασίας, όταν βρίσκεται στο σημείο σύνδεσης της βάσης φόρτισης. Εάν η βάση φόρτισης και το σημείο σύνδεσης (B) δεν βρίσκονται μέσα στην περιοχή εργασίας, πρέπει να εγκαταστήσετε μια διαδρομή μεταφοράς (C).



- Μπορείτε να τοποθετήσετε τη βάση φόρτισης σε ένα σπιτάκι Automower®.
- Τοποθετήστε τη βάση φόρτισης (A) σε ένα σημείο όπου το σημείο σύνδεσης (B) έχει ανεμπόδιτο οπτικό πεδίο προς τον ουρανό. Το σημείο σύνδεσης της βάσης φόρτισης (B) είναι το σημείο όπου σταματά το προϊόν, όταν κάνετε όπισθεν από τη βάση φόρτισης. Η απόσταση όπισθεν μπορεί να ρυθμιστεί σε 70-250 cm / 28-98 in. Βεβαιωθείτε ότι υπάρχει ελάχιστη απόσταση 3 m (C) ανάμεσα σε αντικείμενα που έχουν μεγαλύτερο ύψος από 1 m / 3.3 ft. γύρω από το σημείο σύνδεσης (B).

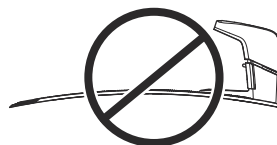
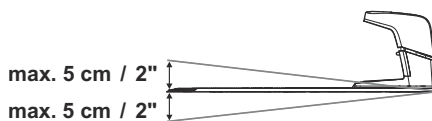


- Εάν το προϊόν δεν πρέπει να λειτουργεί σε ένα τμήμα της περιοχής σύνδεσης, τοποθετήστε ένα προστατευτικό τοίχωμα με ελάχιστο ύψος 15 cm/6 in. Η περιοχή σύνδεσης (A) είναι μια κυκλική περιοχή γύρω από τη βάση φόρτισης με ακτίνα 3 m/9.8 ft.



Περιεχόμενα Το προϊόν χρησιμοποιεί το σήμα της βάσης φόρτισης για να αναζητήσει τη βάση φόρτισης όταν βρίσκεται εντός της περιοχής σύνδεσης.

- Τοποθετήστε τη βάση φόρτισης κοντά σε πρίζα.
- Τοποθετήστε τη βάση φόρτισης σε οριζόντια επιφάνεια.
- Η πλάκα βάσης της βάσης φόρτισης δεν πρέπει να είναι λυγισμένη.



- Εάν η περιοχή εργασίας είναι χωρισμένη σε 2 τμήματα με μεγάλη διαφορά κλίσης, η Husqvarna συνιστά να τοποθετήσετε τη βάση φόρτισης στο κάτω τμήμα.



ΠΡΟΣΟΧΗ: Μην τοποθετείτε τη βάση φόρτισης σε σημεία όπου υπάρχουν μεταλλικά αντικείμενα στο έδαφος. Τα μεταλλικά αντικείμενα μπορεί να προκαλέσουν παρεμβολές στο σήμα της βάσης φόρτισης.

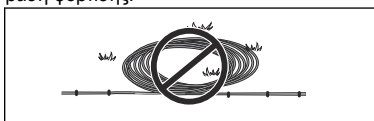
93.7 Εξέταση του σημείου τοποθέτησης του τροφοδοτικού



ΠΡΟΣΟΧΗ: Φροντίστε ώστε οι λεπίδες στο προϊόν να μην κόψουν το καλώδιο χαμηλής τάσης.



ΠΡΟΣΟΧΗ: Μην τοποθετείτε το καλώδιο χαμηλής τάσης τυλιγμένο ή κάτω από την πλάκα βάσης φόρτισης. Η περιέλιξη προκαλεί παρεμβολές στο σήμα από τη βάση φόρτισης.



- Τοποθετήστε το τροφοδοτικό σε σημείο με οροφή και προστασία από τον ήλιο και τη βροχή.
- Τοποθετήστε το τροφοδοτικό σε σημείο με καλή ροή αέρα.
- Όταν συνδέετε το τροφοδοτικό στην πρίζα, χρησιμοποιήστε ένα ρελέ διαφυγής (RCD) με ρεύμα ενεργοποίησης 30 mA το μέγιστο.

Καλώδια χαμηλής τάσης με διαφορετικά μήκη διατίθενται ως αξεσουάρ.

93.8 Εξέταση του σημείου εγκατάστασης των εικονικών ορίων



ΠΡΟΣΟΧΗ: Αν η περιοχή εργασίας είναι δίπλα σε υδάτινα σώματα, πρηνή, βάραθρα ή δημόσιους δρόμους, πρέπει να υπάρχει προστατευτικό τοίχωμα. Το τοίχωμα πρέπει να έχει ύψος τουλάχιστον 15 cm/6 in.



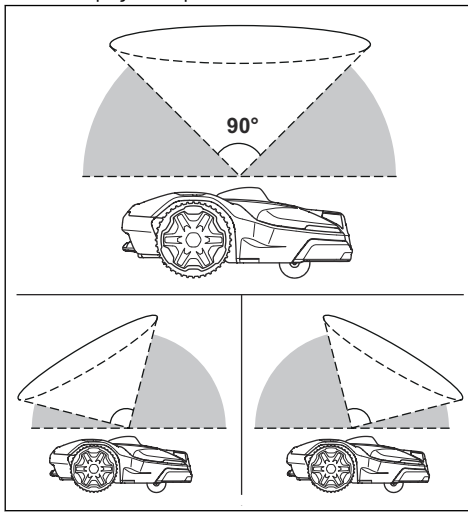
ΠΡΟΣΟΧΗ: Μην αφήνετε το προϊόν να λειτουργεί σε χαλίκι.

- Για προσεκτική, αθόρυβη λειτουργία, απομονώστε όλα τα εμπόδια, όπως δέντρα, ρίζες και πέτρες.
- Δημιουργήστε ένα προσχέδιο της περιοχής εργασίας προτού τοποθετήσετε τα εικονικά όρια.

93.9 Εγκατάσταση αντικειμένων χάρτη κοντά σε κτίρια και δέντρα

Όταν το προϊόν λειτουργεί, πρέπει να έχει ανεμπόδιστο οπτικό πεδίο προς τον ουρανό για τη χρήση των δορυφορικών σημάτων πλοήγησης.

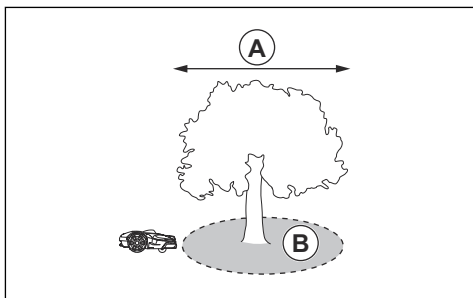
- Βεβαιωθείτε ότι υπάρχει ανεμπόδιστο οπτικό πεδίο 90° προς τον ουρανό.



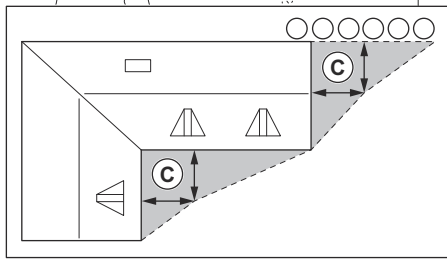
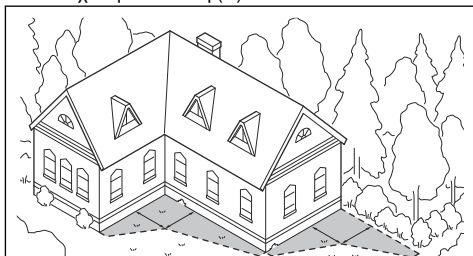
Περιεχόμενα Αντικείμενα που έχουν μικρότερο ύψος από 1 m / 3.3 ft. δεν εμποδίζουν τη λειτουργία του προϊόντος.

Περιεχόμενα Φυλλώματα δέντρων με μικρότερη διάμετρο από 4 m / 13 ft. δεν εμποδίζουν τη λειτουργία του προϊόντος. Όταν υπάρχουν πολλά μικρά δέντρα συγκεντρωμένα σε μια περιοχή, εάν η διάμετρος των φυλλωμάτων τους είναι μικρότερη από 4 m / 13 ft., δεν εμποδίζουν τη λειτουργία του προϊόντος.

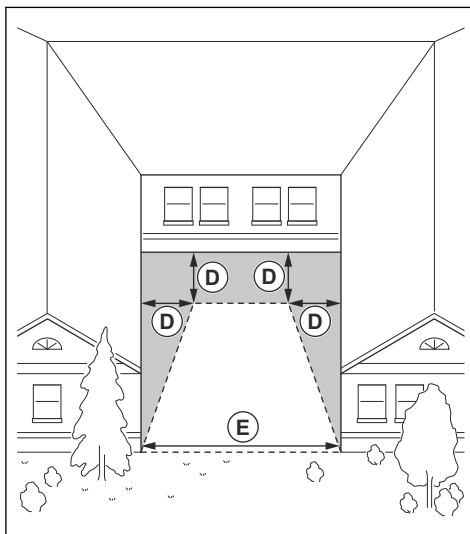
- Για δέντρα με φυλλώματα που έχουν διάμετρο μεγαλύτερη από 4 m / 13 ft (A), δημιουργήστε μια ζώνη απαγόρευσης πρόσβασης (B) γύρω από τα δέντρα.



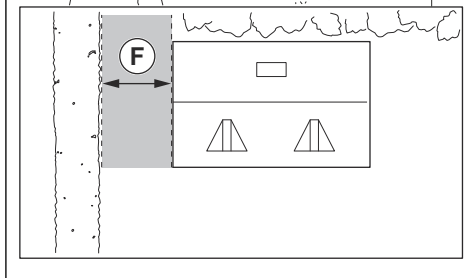
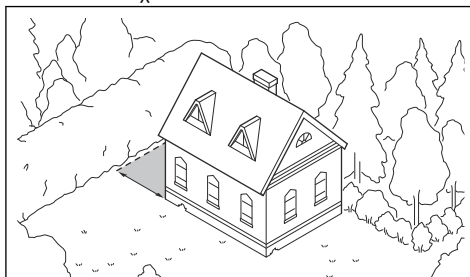
- Για αντικείμενα σχήματος L με μεγαλύτερο ύψος από 1 m / 3.3 ft, εγκαταστήστε το εικονικό όριο σε ελάχιστη απόσταση (C) 1.5 m / 5 ft. από αυτά.



- Για να εγκαταστήσετε εικονικά όρια σε μια περιοχή με αντικείμενο σχήματος U που έχει ύψος πάνω από 1 m / 3.3 ft, βεβαιωθείτε ότι η απόσταση (E) είναι τουλάχιστον 6 m / 20 ft. Εάν το αντικείμενο έχει ύψος πάνω από 3 m / 10 ft., βεβαιωθείτε ότι η απόσταση (E) είναι διπλάσια από το ύψος του αντικειμένου με το μεγαλύτερο ύψος. Εγκαταστήστε το εικονικό όριο σε ελάχιστη απόσταση (D) 1.5 m / 5 ft. από το αντικείμενο.



- Για περιοχές μεταξύ αντικειμένων με μεγαλύτερο ύψος από 1 m / 3.3 ft, η απόσταση (F) πρέπει να είναι τουλάχιστον 4 m / 13 ft.



Περιεχόμενα Για περιοχές με πλάτος μικρότερο από 4 m / 13 ft. μπορεί να δημιουργηθεί μια διαδρομή μεταφοράς για να περάσει το ρομποτικό χλοοκοπτικό χωρίς να γίνει κοπή.

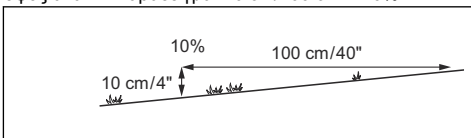
93.9.1 Περάσματα

Το πέρασμα είναι ένα τμήμα που διαθέτει εικονικό όριο σε κάθε πλευρά και συνδέει 2 τμήματα της

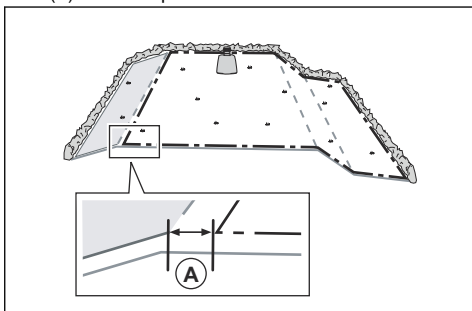
περιοχής εργασίας. Το πέρασμα πρέπει να έχει πλάτος τουλάχιστον 2 m/6.5 ft ώστε να επιτυγχάνεται ικανοποιητικό αποτέλεσμα κοπής.

93.9.2 Τοποθέτηση των αντικειμένων του χάρτη σε επιφάνεια με κλίση

Το προϊόν μπορεί να λειτουργήσει σε επιφάνειες με κλίση 50%. Μην συμπεριλαμβάνετε στην περιοχή εργασίας πολύ απότομα πρανή. Τα πολύ απότομα πρανή μπορούν να απομονωθούν ως ζώνες απαγόρευσης εισόδου. Η κλίση (%) υπολογίζεται ως ύψος ανά m. Παράδειγμα: 10 cm/100 cm = 10%.



- Σε πρανή με κλίση μεγαλύτερη από 50% μέσα στην περιοχή εργασίας, απομονώστε την κεκλιμένη επιφάνεια με μια ζώνη απαγόρευσης εισόδου.
- Σε επιφάνειες με κλίση μεγαλύτερη από 25% κατά μήκος του εξωτερικού άκρου του γρασιδιού. Για την τοποθέτηση του εικονικού ορίου, χειριστείτε το προϊόν με τον πίσω τροχό σε απόσταση 5 cm/2 in. (A) από το άκρο.



- Για κεκλιμένες επιφάνειες δίπλα σε δημόσιο δρόμο, τοποθετήστε φράχτη ή προστατευτικό τοίχωμα κατά μήκος του εξωτερικού άκρου της κεκλιμένης επιφάνειας.

93.10 Εγκατάσταση του προϊόντος

1. Τοποθετήστε το EPOS™ Plug-in. Ανατρέξτε στην ενότητα *Εγκατάσταση της προσθήκης EPOS στη σελίδα 266*.
2. Εγκαταστήστε την εφαρμογή Automower® Connect στην κινητή συσκευή σας. Ανατρέξτε στην ενότητα *Automower® Connect στη σελίδα 267*.
3. Εκτελέστε μια διαδικασία σύζευξης του προϊόντος και της εφαρμογής Automower® Connect. Πραγματοποιήστε τη ρύθμιση του EPOS™ στην εφαρμογή Automower® Connect. Ανατρέξτε στην ενότητα *Ρύθμιση του EPOS™ στη σελίδα 267*.

4. Εγκαταστήστε τη βάση φόρτισης. Ανατρέξτε στην ενότητα *Εγκατάσταση της βάσης φόρτισης στη σελίδα 268*.
5. Εγκαταστήστε τον σταθμό αναφοράς. Ανατρέξτε στην ενότητα *Εγκατάσταση του σταθμού αναφοράς στη σελίδα 269*.
6. Δημιουργήστε έναν χάρτη με περιοχές εργασίας, ζώνες απαγόρευσης εισόδου, διαδρομές μεταφοράς και σημεία συντήρησης. Ανατρέξτε στην ενότητα *Εγκατάσταση των αντικειμένων του χάρτη στη σελίδα 272*.
7. Χρησιμοποιήστε την εφαρμογή Automower® Connect για να κάνετε ρυθμίσεις για το προϊόν. Ανατρέξτε στην ενότητα *Automower® Connect στη σελίδα 267*.

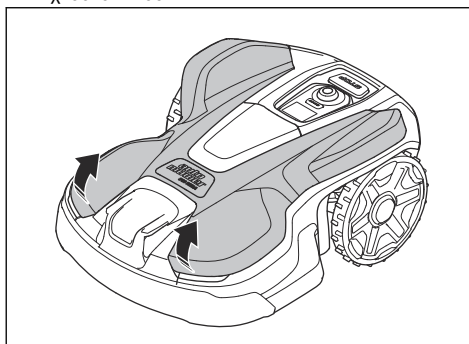
Περιοχόμενα Για περισσότερες πληροφορίες σχετικά με τις ρυθμίσεις στην εφαρμογή, ανατρέξτε στο εγχειρίδιο χρήσης του ρομπωτικού χλοοκοπτικού.

93.10.1 Εργαλεία εγκατάστασης

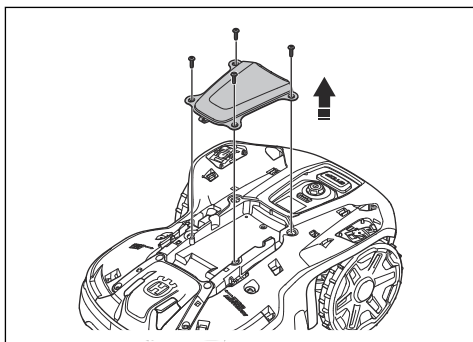
- Κατσαβίδι, Torx 20.
- Εξαγωνικό κλειδί, 4 mm. Περιλαμβάνεται στο χαρτοκιβώτιο.
- Εξαγωνικό κλειδί, 8 mm. Περιλαμβάνεται στο χαρτοκιβώτιο.

93.10.2 Εγκατάσταση της προσθήκης EPOS

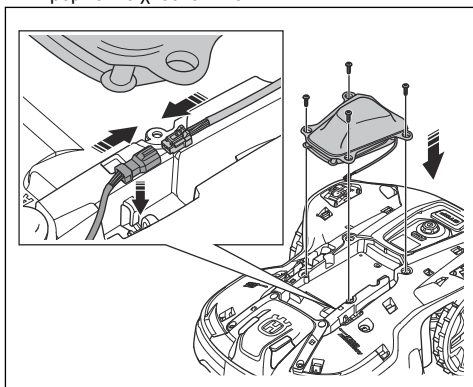
1. Αφαιρέστε το επάνω κάλυμμα του ρομπωτικού χλοοκοπτικού.



2. Αφαιρέστε τις 4 βίδες και το κάλυμμα (Torx20).



3. Αφαιρέστε την τάπα στεγανοποίησης από τον σύνδεσμο.
4. Συνδέστε το καλώδιο από το πρόσθετο EPOS στο ρομποτικό χλοοκοπτικό.



5. Τοποθετήστε το πρόσθετο EPOS με 4 βίδες.
6. Τοποθετήστε το επάνω κάλυμμα.

93.10.3 Ρύθμιση του EPOS™

Όταν το προϊόν τίθεται για πρώτη φορά σε λειτουργία, πρέπει να γίνουν κάποιες βασικές ρυθμίσεις προκειμένου το προϊόν να μπορέσει να λειτουργήσει. Πρέπει επίσης να κάνετε σύζευξη του προϊόντος με την εφαρμογή Automower® Connect, για να τοποθετείτε αντικείμενα στον χάρτη, να αλλάζετε τις ρυθμίσεις και να χειρίζεστε το προϊόν. Χρησιμοποιήστε την εφαρμογή Automower® Connect στην κινητή συσκευή σας ή στην εφαρμογή.

1. Ενεργοποιήστε το προϊόν.

Περιεχόμενα Η λειτουργία διαδικασίας σύζευξης Bluetooth® του προϊόντος είναι ενεργοποιημένη για 3 λεπτά. Αν η διαδικασία σύζευξης μεταξύ του προϊόντος και της κινητής συσκευής δεν ολοκληρωθεί σε 3 λεπτά,

απενεργοποιήστε το προϊόν και ενεργοποιήστε το ξανά.

2. Συνδεθείτε στον λογαριασμό Husqvarna σας μέσα από την εφαρμογή Automower® Connect.
3. Εκκινήστε το Bluetooth® στην κινητή συσκευή σας.
4. Επιλέξτε *Τα χλοοκοπτικά μου* στην εφαρμογή Automower® Connect και προσθέστε το προϊόν σας.
5. Εισαγάγετε τον εργοστασιακό κωδικό PIN.
6. Ακολουθήστε τις οδηγίες για τη ρύθμιση του EPOS™ στην εφαρμογή Automower® Connect. Εκτελέστε μια εργασία σύζευξης με τον σταθμό αναφοράς και τη βάση φόρτισης και εγκαταστήστε τα αντικείμενα χάρτη.

Περιεχόμενα Η διαδικασία σύζευξης μεταξύ της εφαρμογής Automower® Connect και του προϊόντος θα πρέπει να γίνει μόνο μία φορά.

93.10.4 Automower® Connect

Η Automower® Connect είναι μια δωρεάν εφαρμογή για τη φορητή συσκευή σας. Χρησιμοποιήστε την εφαρμογή για την εγκατάσταση, τις ρυθμίσεις και τον χειρισμό του προϊόντος. Μπορείτε επίσης να βρείτε περισσότερες πληροφορίες, όπως, για παράδειγμα, σχετικά με τις ειδοποιήσεις και τα στατιστικά στοιχεία, στην εφαρμογή Automower® Connect.

Η εφαρμογή παρέχει 2 τρόπους σύνδεσης: Σύνδεσιμότητα κινητής τηλεφωνίας μεγάλης εμβέλειας και σύνδεσιμότητα μικρής εμβέλειας μέσω Bluetooth®.

- Ο "Πίνακας εργαλείων" παρουσιάζει την τρέχουσα κατάσταση του προϊόντος και την κατάσταση φόρτισης της μπαταρίας.

Περιεχόμενα Η σύνδεση μέσω δικτύου κινητής τηλεφωνίας με το Automower® Connect δεν υποστηρίζεται σε όλες τις χώρες, καθώς σε κάθε περιοχή χρησιμοποιούνται διαφορετικά συστήματα κινητής τηλεφωνίας. Το σέρβις εφ' όρου ζωής που συμπεριλαμβάνεται για το Automower® Connect ισχύει μόνο εάν υπάρχει τρίτος υποπρομηθευτής στην περιοχή χρήσης.

93.10.5 Εγκατάσταση του σταθμού φόρτισης

Διαβάστε και κατανοήστε τις οδηγίες σχετικά με τη βάση φόρτισης. Ανατρέξτε στην ενότητα *Εξέταση του σημείου τοποθέτησης της βάσης φόρτισης στη σελίδα 262*.



ΠΡΟΣΟΧΗ: Μην ανοίξετε νέες οπές στην πλάκα της βάσης φόρτισης.



ΠΡΟΣΟΧΗ: Μην βάζετε τα πόδια σας πάνω στην πλάκα της βάσης φόρτισης.



ΠΡΟΕΙΔΟΠΟΙΗΣΗ: Βεβαιωθείτε ότι τα βύσματα του καλωδίου χαμηλής τάσης και του τροφοδοτικού είναι καθαρά και στεγνά πριν τα συνδέσετε.

Όταν συνδέετε το τροφοδοτικό, χρησιμοποιείτε μόνο πρίζες συνδεδεμένες σε διάταξη προστασίας από ρεύματα διαρροής (RCD).

93.10.5.1 Εγκατάσταση της βάσης φόρτισης



ΠΡΟΣΟΧΗ: Μην ανοίξετε νέες οπές στην πλάκα της βάσης φόρτισης.



ΠΡΟΣΟΧΗ: Μην βάζετε τα πόδια σας πάνω στην πλάκα της βάσης φόρτισης.



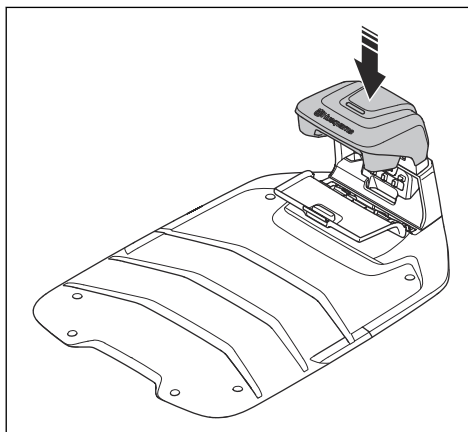
ΠΡΟΕΙΔΟΠΟΙΗΣΗ: Βεβαιωθείτε ότι τα βύσματα του καλωδίου χαμηλής τάσης και του τροφοδοτικού είναι καθαρά και στεγνά πριν τα συνδέσετε.

Το τροφοδοτικό πρέπει να συνδέεται μόνο σε πρίζες συνδεδεμένες σε διάταξη προστασίας από ρεύματα διαρροής (RCD).

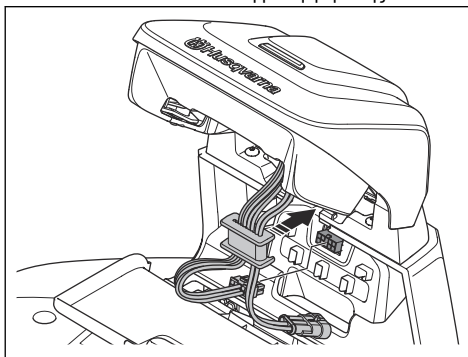
1. Διαβάστε και κατανοήστε τις οδηγίες σχετικά με τη βάση φόρτισης. Ανατρέξτε στην ενότητα *Εξέταση του σημείου τοποθέτησης της βάσης φόρτισης στη σελίδα 262*.
2. Τοποθετήστε τη βάση φόρτισης στην επιλεγμένη περιοχή.

Περιεχόμενα Μην στερεώσετε τη βάση φόρτισης στο έδαφος με τις βίδες μέχρι να γίνει η τοποθέτηση του καλωδίου οδήγησης.

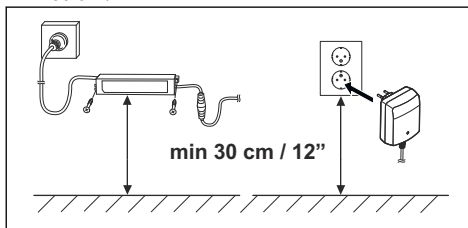
3. Ανοίξτε το κάλυμμα στο μπροστινό μέρος της βάσης φόρτισης.
4. Συνδέστε το επάνω μέρος της βάσης φόρτισης.



5. Γείρετε το επάνω μέρος της βάσης φόρτισης.
6. Τοποθετήστε τη ροδέλα μαζί με τα καλώδια στη θέση τους.
7. Συνδέστε το καλώδιο στη βάση φόρτισης.



8. Συνδέστε το καλώδιο χαμηλής τάσης στη βάση φόρτισης.
9. Κλείστε το κάλυμμα στο μπροστινό μέρος της βάσης φόρτισης.
10. Τοποθετήστε το τροφοδοτικό σε ύψος τουλάχιστον 30 cm / 12 in.



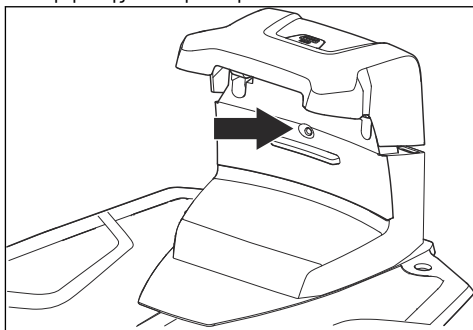
11. Συνδέστε το καλώδιο του τροφοδοτικού σε μια πρίζα 100-240 V.

Περιεχόμενα Το προϊόν μπορεί να τοποθετηθεί στη βάση φόρτισης για να φορτιστεί κατά την εγκατάσταση του καλωδίου οριοθέτησης.

2. Τοποθετήστε το καλώδιο χαμηλής τάσης στο έδαφος με πασσάλους ή θάψτε το.
13. Συνδέστε τα καλώδια στη βάση φόρτισης μετά την εγκατάσταση του καλωδίου οριοθέτησης και του καλωδίου οδήγησης.
14. Συνδέστε τη βάση φόρτισης στο έδαφος με τις παρεχόμενες βίδες μετά την τοποθέτηση του καλωδίου οδήγησης.

93.10.5.2 Οπτικός έλεγχος της βάσης φόρτισης

1. Βεβαιωθείτε ότι η ενδεικτική λυχνία LED στη βάση φόρτισης είναι πράσινη.



2. Αν η ενδεικτική λυχνία LED δεν είναι πράσινη, κάντε έλεγχο της εγκατάστασης. Ανατρέξτε στις ενότητες *Οπτικός έλεγχος της βάσης φόρτισης στη σελίδα 269* και *Οπτικός έλεγχος της βάσης φόρτισης στη σελίδα 269*.

93.10.6 Εγκατάσταση του σταθμού αναφοράς

Μπορείτε να εγκαταστήσετε τον σταθμό αναφοράς σε στύλο ή σε τοίχο.



ΠΡΟΣΟΧΗ: Τυχόν μετακινήσεις του σταθμού αναφοράς θα επηρεάσουν τα δεδομένα διόρθωσης που αποστέλλονται στο προϊόν με την ακριβή θέση. Ο σταθμός αναφοράς πρέπει να τοποθετηθεί σφιχτά στο στύλο ή στον τοίχο.

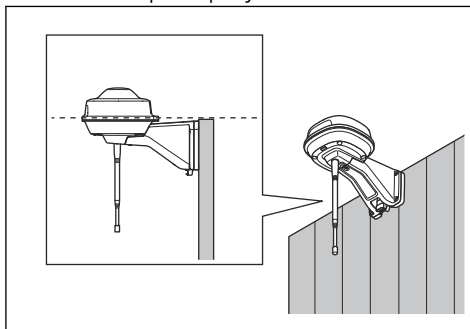


ΠΡΟΣΟΧΗ: Τα στοιχεία στο χάρτη θα αλλάξουν θέση εάν μετακινήσετε τον σταθμό αναφοράς. Προσαρμόστε τα στοιχεία στον χάρτη ή επαναλάβετε την εγκατάσταση στην εφαρμογή Automower® Connect.

93.10.6.1 Εγκατάσταση του σταθμού αναφοράς σε τοίχο

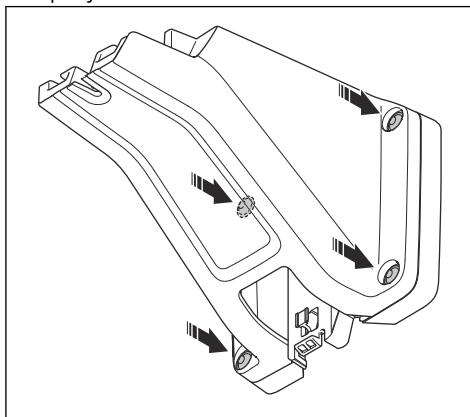
Περιεχόμενα Καθώς τα υλικά των τοίχων διαφέρουν, δεν περιλαμβάνονται βίδες για στερέωση στον τοίχο.

1. Κρατήστε το βραχίονα για το σταθμό αναφοράς επάνω στον τοίχο όπου θα τον τοποθετήσετε. Σημειώστε 4 σημιάδια στον τοίχο στα σημεία που θα τοποθετήσετε 4 βίδες.

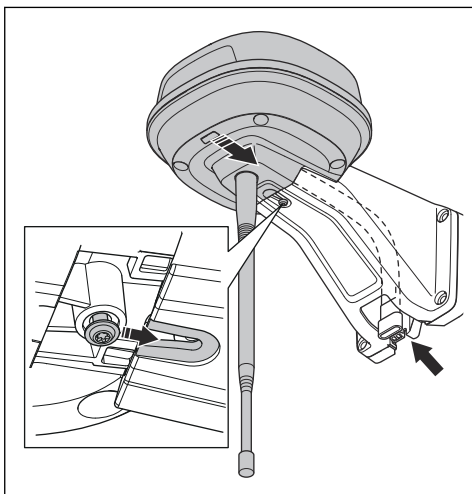


Περιεχόμενα Εάν ο σταθμός αναφοράς είναι εγκατεστημένος σε τοίχο, το επάνω μέρος του σταθμού αναφοράς πρέπει να βρίσκεται πάνω από τον τοίχο.

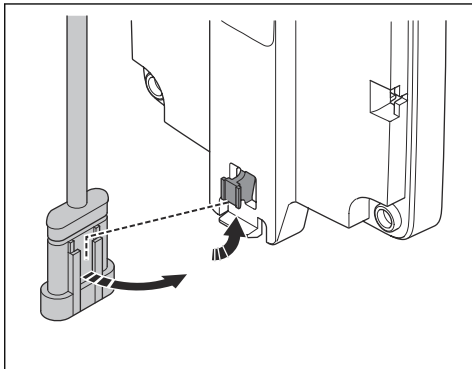
2. Ανοίξτε 4 σπές στον τοίχο για τις 4 βίδες.
3. Εγκαταστήστε το σταθμό αναφοράς στον τοίχο με 4 βίδες.



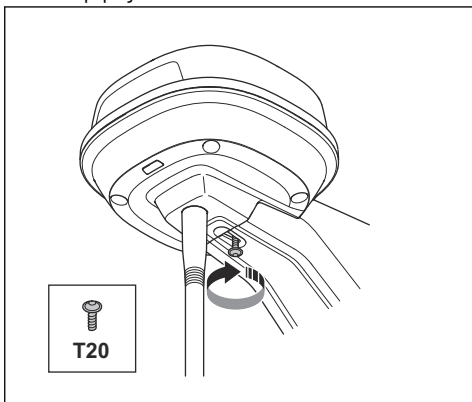
4. Περάστε το καλώδιο του σταθμού αναφοράς μέσα από την υποδοχή στο βραχίονα και τοποθετήστε το σταθμό αναφοράς στο βραχίονα.



5. Συνδέστε το σύνδεσμο στα κλιπ του βραχίονα.



6. Σφίξτε τη βίδα (Torx 20) στο βραχίονα του σταθμού αναφοράς.



7. Συνδέστε το καλώδιο χαμηλής τάσης στο σταθμό αναφοράς και στην παροχή ρεύματος.
8. Στερεώστε το καλώδιο χαμηλής τάσης στον τοίχο από το σταθμό αναφοράς στην παροχή ρεύματος με δεματικά καλωδίων.

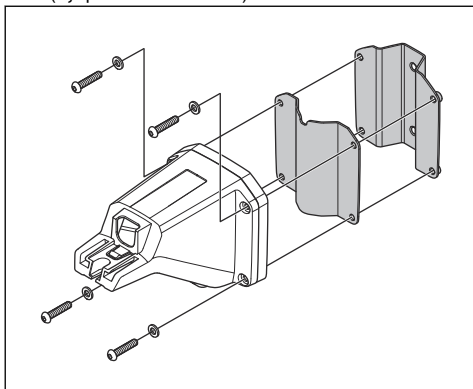


ΠΡΟΣΟΧΗ: Εάν το καλώδιο χαμηλής τάσης δεν είναι καλά στερεωμένο με δεματικά καλωδίων, μπορεί να υποστεί ζημιά από δυνατό άνεμο.

9. Τοποθετήστε την παροχή ρεύματος 30-200 σε απόσταση cm / 1-6.5 ft. πάνω από το έδαφος. Ανατρέξτε στην ενότητα *Εξέταση του σημείου τοποθέτησης του τροφοδοτικού στη σελίδα 262*.
10. Συνδέστε το καλώδιο του τροφοδοτικού σε μια πρίζα 100-240 V.
11. Περιμένετε μέχρι η λυχνία LED κατάστασης να ανάψει σταθερά με πράσινο χρώμα. Αρχικά, η λυχνία LED κατάστασης αναβοσβήνει με πράσινο χρώμα για μερικά λεπτά. Ανατρέξτε στην ενότητα *Ενδεικτική λυχνία LED στον σταθμό αναφοράς στη σελίδα 280*.

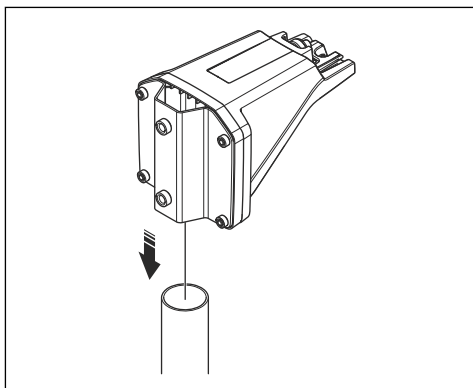
93.10.6.2 Εγκατάσταση του σταθμού αναφοράς σε στύλο

1. Στερεώστε τον στύλο σφιχτά σε τοίχο, οροφή ή στο έδαφος. Βεβαιωθείτε ότι ο στύλος δεν μπορεί να μετακινηθεί εκούσια ή ακούσια.
2. Στερεώστε το μπράτσο στήριξης και ένα από τα μπράτσα στύλου στον βραχίονα με τις 4 βίδες (εξαγωνικό κλειδί 4 mm).



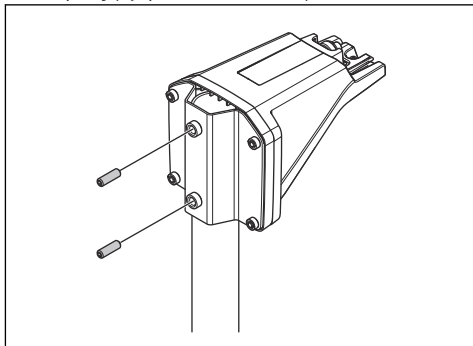
Περιεχόμενα Τα μπράτσα στύλου διατίθενται σε 2 διαστάσεις για να ταιριάζουν σε διαφορετικές διαστάσεις στύλων. Επιλέξτε το κατάλληλο μπράτσο στύλου για την εγκατάστασή σας.

3. Τοποθετήστε τον βραχίονα στο επάνω μέρος του στύλου.

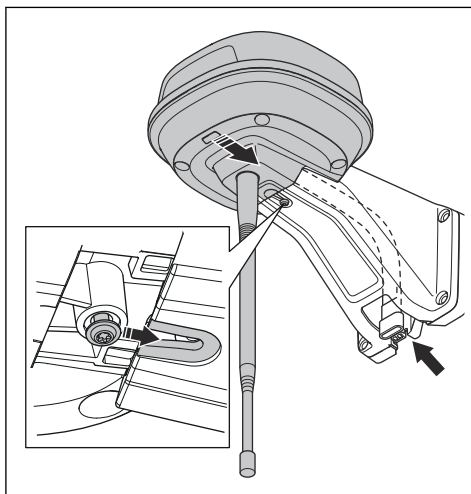


Περιχόμενα Ο σταθμός αναφοράς πρέπει να εγκατασταθεί στο επάνω μέρος του στύλου.

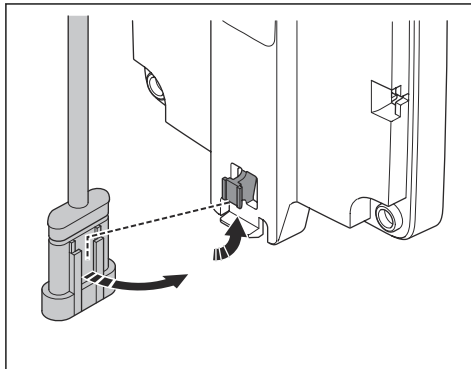
4. Στερεώστε τον σταθμό αναφοράς στο στύλο με τις 2 βίδες (εξαγωνικό κλειδί 4 mm).



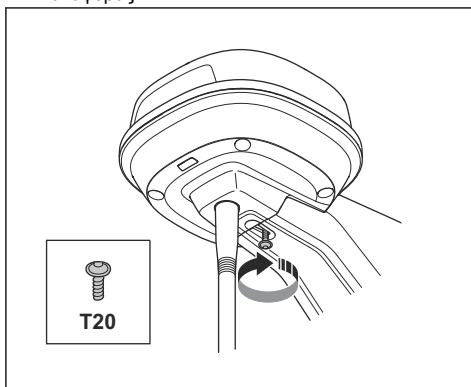
5. Περάστε το καλώδιο του σταθμού αναφοράς μέσα από την υποδοχή στον βραχίονα και τοποθετήστε τον σταθμό αναφοράς στον βραχίονα.



6. Συνδέστε το σύνδεσμο στα κλιπ του βραχίονα.



7. Σφίξτε τη βίδα (Torx 20) στο βραχίονα του σταθμού αναφοράς.



8. Συνδέστε το καλώδιο χαμηλής τάσης στο σταθμό αναφοράς και στην παροχή ρεύματος. Ανατρέξτε στην ενότητα *Εξέταση του σημείου τοποθέτησης του τροφοδοτικού στη σελίδα 262*.
9. Στερεώστε το καλώδιο χαμηλής τάσης στον στύλο από τον σταθμό αναφοράς στο τροφοδοτικό με δεματικά καλωδίων.



ΠΡΟΣΟΧΗ: Εάν το καλώδιο χαμηλής τάσης δεν είναι καλά στερεωμένο με δεματικά καλωδίων, μπορεί να υποστεί ζημιά από δυνατό άνεμο.

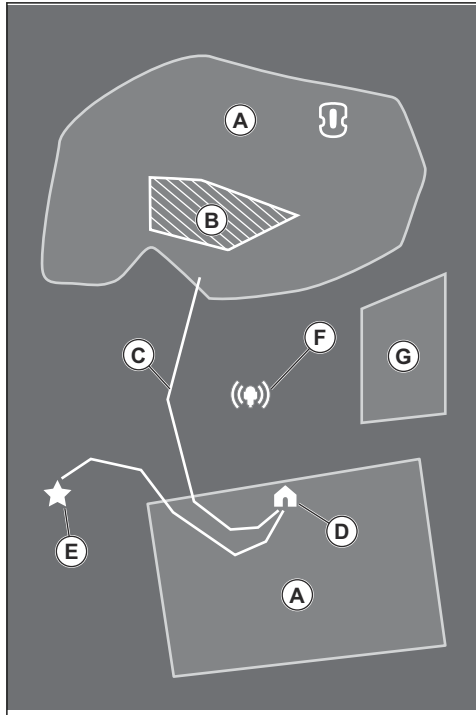
10. Τοποθετήστε την παροχή ρεύματος 30-200 σε απόσταση cm / 1-6.5 ft. πάνω από το έδαφος. Ανατρέξτε στην ενότητα *Εξέταση του σημείου τοποθέτησης του τροφοδοτικού στη σελίδα 264*.
11. Συνδέστε το καλώδιο του τροφοδοτικού σε μια πρίζα 100-240 V.
12. Περιμένετε μέχρι η λυχνία LED κατάστασης να ανάψει σταθερά με πράσινο χρώμα. Αρχικά, η λυχνία LED κατάστασης αναβοσβήνει με πράσινο χρώμα για μερικά λεπτά. Ανατρέξτε στην ενότητα *Ενδεικτική λυχνία LED στον σταθμό αναφοράς στη σελίδα 280*.

93.10.7 Εγκατάσταση των αντικειμένων του χάρτη

Διαβάστε και κατανοήστε τις οδηγίες για τα σημεία εγκατάστασης των αντικειμένων στον χάρτη. Ανατρέξτε στην ενότητα *Εξέταση του σημείου εγκατάστασης των εικονικών ορίων στη σελίδα 264*.

Στον χάρτη, μπορείτε να εγκαταστήσετε τα παρακάτω αντικείμενα στην εφαρμογή:

- Περιοχές εργασίας (A)
- Ζώνες απαγόρευσης εισόδου (B)
- Διαδρομή μεταφοράς (C)
- Βάση φόρτισης (D)
- Σημείο συντήρησης (E)
- Σταθμός αναφοράς (F)
- Περιοχή εργασίας (δευτερεύουσα περιοχή) (G)



Για την πλήρη εγκατάσταση του χάρτη, πρέπει να εγκαταστήσετε μια περιοχή εργασίας και μια βάση φόρτισης στον χάρτη.

Μια περιοχή εργασίας καθορίζεται μέσω εικονικών ορίων. Σε έναν χάρτη μπορούν να εγκατασταθούν έως περιοχές εργασίας και δευτερεύουσες περιοχές.

Υπάρχουν δύο τύποι περιοχών εργασίας:

- Μια περιοχή εργασίας που περιέχει βάση φόρτισης ή συνδέεται σε αυτήν με μια διαδρομή μεταφοράς όπου το προϊόν λειτουργεί αυτόματα.
- Μια δευτερεύουσα περιοχή είναι μια περιοχή εργασίας χωρίς βάση φόρτισης και χωρίς διαδρομή μεταφοράς. Το προϊόν πρέπει να μετακινηθεί χειροκίνητα προς και από την περιοχή εργασίας.

Η διαδρομή μεταφοράς είναι μια καθορισμένη διαδρομή μεταξύ του σημείου σύνδεσης στο μπροστινό τμήμα της βάσης φόρτισης και μιας περιοχής εργασίας. Το προϊόν μπορεί να λειτουργεί αυτόματα σε αυτήν τη διαδρομή, αλλά όχι για την κοπή γρασιδιού. Μια διαδρομή μεταφοράς μπορεί να ενεργοποιείται και να απενεργοποιείται προσωρινά στην εφαρμογή.

Οι ζώνες απαγόρευσης εισόδου μπορούν να δημιουργηθούν, εάν υπάρχουν περιοχές όπου το προϊόν δεν πρέπει να λειτουργεί. Μια ζώνη απαγόρευσης εισόδου καθορίζεται από εικονικά όρια. Οι ζώνες

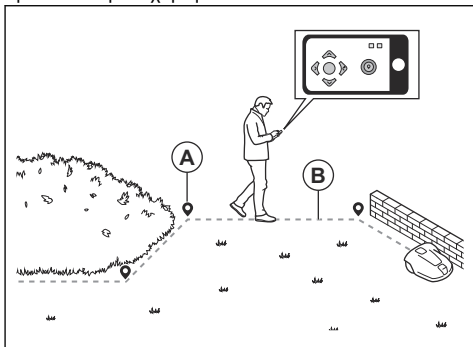
απαγόρευσης εισόδου μπορούν να ενεργοποιούνται και να απενεργοποιούνται προσωρινά στην εφαρμογή.

Ένα σημείο συντήρησης είναι μια καθορισμένη θέση όπου το προϊόν μπορεί να σταθμεύσει. Μπορεί, για παράδειγμα, να χρησιμοποιηθεί για ένα σημείο σέρβις όπου γίνεται συντήρηση του προϊόντος. Το σημείο συντήρησης συνδέεται με το σημείο σύνδεσης με μια διαδρομή.

Για να εγκαταστήσετε αντικείμενα στον χάρτη, χειριστείτε το προϊόν με την εγκατάσταση του appDrive για να προσθέσετε σημεία διαδρομής στον χάρτη. Ανατρέξτε στην ενότητα *Εγκατάσταση αντικειμένων στον χάρτη στη σελίδα 273*.

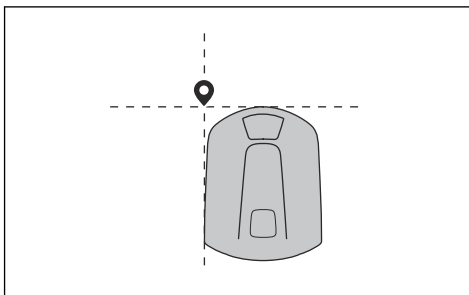
93.10.7.1 Εγκατάσταση αντικειμένων στον χάρτη

Τα σημεία διαδρομής (A) είναι θέσεις που δημιουργούν τα εικονικά όρια και διαδρομές (B). Οι γραμμές είναι ευθείες μεταξύ των σημείων. Προσθέστε έναν αριθμό σημείων για να δημιουργήσετε ομαλές καμπύλες. Συνιστάται να χρησιμοποιείτε όσο το δυνατόν λιγότερα σημεία διαδρομής. Για κάθε περιοχή εργασίας και τις σχετικές ζώνες απαγόρευσης εισόδου και διαδρομή μεταφοράς, ο συνολικός μέγιστος αριθμός σημείων διαδρομής είναι 800. Η Husqvarna συνιστά να προσθέτετε έως 1000 σημεία διαδρομής για την πλήρη εγκατάσταση του χάρτη. Μπορείτε να ρυθμίσετε τις θέσεις των σημείων διαδρομής στην εφαρμογή μετά την εγκατάσταση του χάρτη. Μπορείτε να ρυθμίσετε τις θέσεις των σημείων διαδρομής στην εφαρμογή μετά την εγκατάσταση του χάρτη.

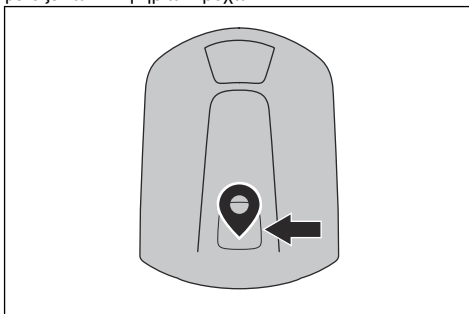


ΠΡΟΣΟΧΗ: Μην ανασακώνετε και μην μετακινείτε το προϊόν μεταξύ των σημείων διαδρομής, όταν εγκαθιστάτε τα αντικείμενα του χάρτη. Για σωστή εγκατάσταση, χρησιμοποιήστε το appDrive.

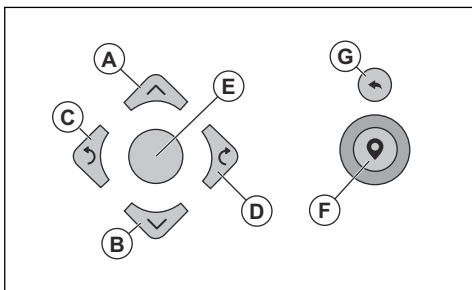
Περιεχόμενα Η θέση του σημείου διαδρομής κατά την εγκατάσταση μιας περιοχής εργασίας ή μιας ζώνης απαγόρευσης εισόδου βρίσκεται στην εμπρός αριστερή γωνία του προϊόντος.



Περιεχόμενα Η θέση του σημείου διαδρομής κατά την εγκατάσταση μιας διαδρομής μεταφοράς ή μιας διαδρομής προς ένα σημείο συντήρησης βρίσκεται μεταξύ των κινητήριων τροχών.



- Βεβαιωθείτε ότι βρίσκεστε κοντά στο προϊόν και ότι έχετε συνδεθεί με το προϊόν μέσω της εφαρμογής με Bluetooth®.
- Βεβαιωθείτε ότι η κατάσταση είναι *Επιβεβαιώνεται από EPOS™* στο appDrive.
- Επιλέξτε το αντικείμενο που θέλετε να εγκαταστήσετε και χρησιμοποιήστε το κουμπί στην εγκατάσταση του appDrive για να χειριστείτε το προϊόν.
- Χρησιμοποιήστε το **πάνω** κουμπί (A) για να μετακινήσετε το προϊόν προς τα εμπρός.
- Χρησιμοποιήστε το **κάτω** κουμπί (B) για να μετακινήσετε το προϊόν προς τα πίσω.
- Χρησιμοποιήστε το κουμπί **αριστερού** βέλους (C) για να στρέψετε το προϊόν προς τα αριστερά.
- Χρησιμοποιήστε το κουμπί **δεξιού** βέλους (C) για να στρέψετε το προϊόν προς τα δεξιά.
- Χρησιμοποιήστε το **κεντρικό** κουμπί (E) ως joystick για να μετακινήσετε και να στρέψετε το προϊόν προς οποιαδήποτε κατεύθυνση.
- Χρησιμοποιήστε το κουμπί **σημείου διαδρομής** (F) για να προσθέσετε ένα σημείο στον χάρτη.
- Χρησιμοποιήστε το **κουμπί αναιρέσης** (G) για να καταργήσετε το πιο πρόσφατο σημείο.

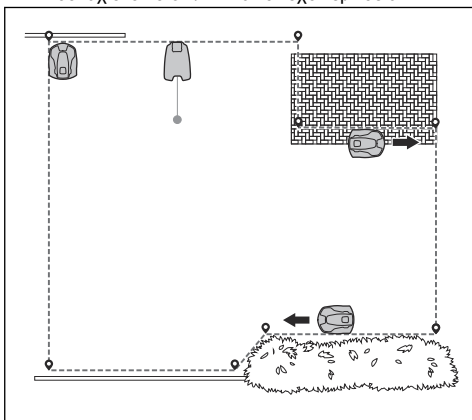


Περιεχόμενα Θα πρέπει να βαδίζετε σε απόσταση 2-3 m/6.5-9.8 ft. πίσω από το προϊόν όταν το χειρίζεστε με το appDrive.

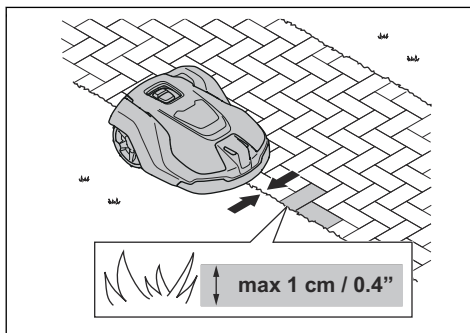
Δημιουργία περιοχής εργασίας

Απαιτούνται τουλάχιστον 3 σημεία διαδρομής για τη δημιουργία μιας περιοχής εργασίας.

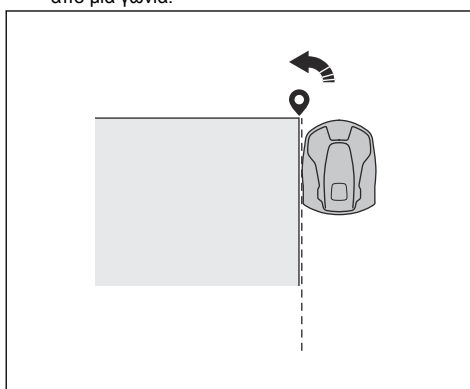
- Χειριστείτε το προϊόν δεξιόστροφα γύρω από το όριο της περιοχής εργασίας.
- Προσθέστε σημεία διαδρομής στον χάρτη. Προσθέστε τα σημεία διαδρομής σε απόσταση τουλάχιστον 3 cm/1 in. από τυχόν εμπόδια.



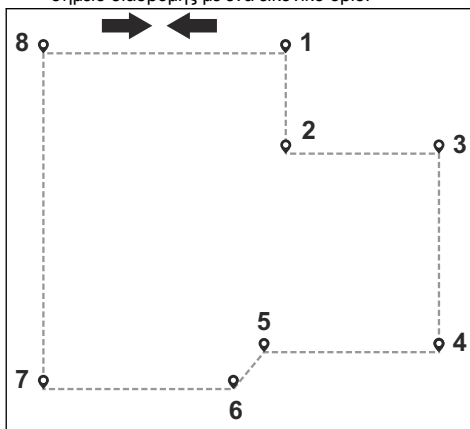
- Προσθέστε ένα σημείο διαδρομής για να κόψετε το χορτάρι στο άκρο μεταξύ του γρασιδιού και του πέτρινου μονοπατιού. Βεβαιωθείτε ότι καλύπτετε το άκρο του γρασιδιού και το πέτρινο μονοπάτι όταν προσθέτετε ένα σημείο. Το προϊόν μπορεί να κινηθεί επάνω στο άκρο εάν το ύψος του πέτρινου μονοπατιού είναι έως 1 cm / 0.4 in. σε σχέση με το γρασίδι.



- Προσθέστε το σημείο διαδρομής στην εξωτερική γωνία, για να εγκαταστήσετε το εικονικό όριο γύρω από μια γωνία.



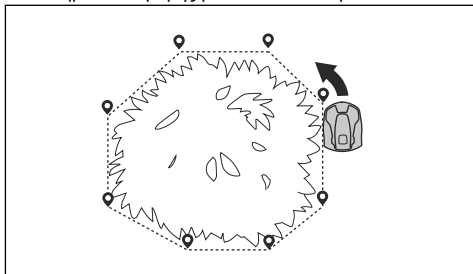
- Μην ορίζετε σημεία διαδρομής που αναγκάζουν ένα εικονικό όριο να διασχίσει εγκάρσια τον εαυτό του μέσα στην ίδια περιοχή εργασίας.
- Αποθηκεύστε την περιοχή εργασίας για να συνδέσετε αυτόματα το πρώτο και το τελευταίο σημείο διαδρομής με ένα εικονικό όριο.



Δημιουργία ζώνης απαγόρευσης εισόδου

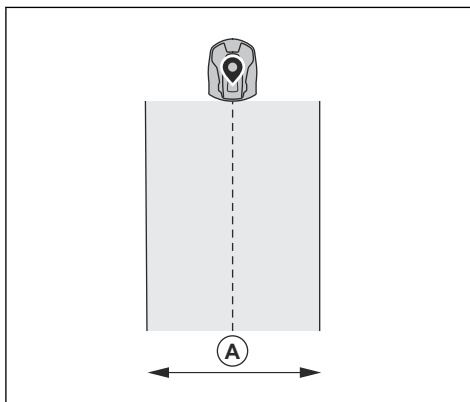
Απαιτούνται τουλάχιστον 3 σημεία διαδρομής για να δημιουργήσετε μια ζώνη απαγόρευσης εισόδου.

- Χειριστείτε το προϊόν αριστερόστροφα γύρω από το όριο της ζώνης απαγόρευσης εισόδου.
- Προσθέστε σημεία διαδρομής στον χάρτη. Προσθέστε τα σημεία διαδρομής σε απόσταση τουλάχιστον 3 cm/1 in. από τυχόν εμπόδια.
- Μην ορίζετε σημεία διαδρομής που αναγκάζουν ένα εικονικό όριο να διασχίσει εγκάρσια τον εαυτό του μέσα στην ίδια ζώνη απαγόρευσης εισόδου.
- Αποθηκεύστε τη ζώνη απαγόρευσης εισόδου για να συνδέσετε αυτόματα το πρώτο και το τελευταίο σημείο διαδρομής με ένα εικονικό όριο.



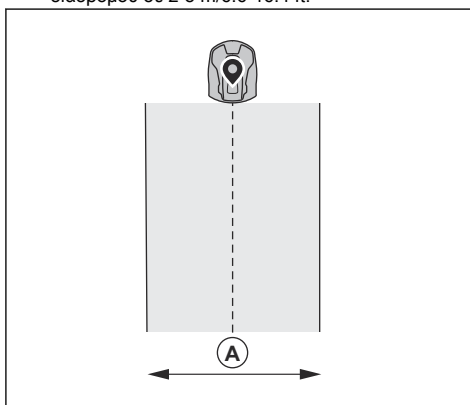
Δημιουργία διαδρομής μεταφοράς

- Χειριστείτε το προϊόν και προσθέστε σημεία διαδρομής στον χάρτη για να εγκαταστήσετε μια διαδρομή μεταφοράς. Ξεκινήστε σε μια περιοχή εργασίας που απέχει τουλάχιστον 1 m/3.3 ft. από το εικονικό όριο.
- Μην εγκαθιστάτε διαδρομές μεταφοράς που διασχίζουν ζώνες απαγόρευσης εισόδου.
- Μην ορίζετε σημεία διαδρομής που αναγκάζουν τη διαδρομή μεταφοράς να διασχίσει εγκάρσια τον εαυτό της.
- Χειριστείτε το προϊόν και προσθέστε σημεία διαδρομής για να συνδέσετε τη διαδρομή μεταφοράς με το σημείο σύνδεσης.
- Αποθηκεύστε τη διαδρομή μεταφοράς για να συνδέσετε αυτόματα το τελευταίο σημείο διαδρομής με το σημείο σύνδεσης.
- Ρυθμίστε το πλάτος διαδρόμου (A) για τη διαδρομή μεταφοράς. Μπορείτε να ορίσετε το πλάτος του διαδρόμου σε 2-5 m/6.6-16.4 ft.



Δημιουργία σημείου συντήρησης

- Χειριστείτε το προϊόν και προσθέστε σημεία στον χάρτη. Αρχίστε να προσθέτετε σημεία διαδρομής στη θέση όπου εγκαθιστάτε το σημείο συντήρησης. Το πρώτο σημείο διαδρομής καθορίζει το σημείο συντήρησης.
- Χειριστείτε το προϊόν και προσθέστε σημεία για να δημιουργήσετε μια διαδρομή προς τη βάση φόρτισης.
- Αποθηκεύστε τη σημείο συντήρησης για να συνδέσετε αυτόματα το τελευταίο σημείο διαδρομής με το σημείο σύνδεσης.
- Ρυθμίστε το πλάτος διαδρόμου (A) για το σημείο συντήρησης. Μπορείτε να ορίσετε το πλάτος του διαδρόμου σε 2-5 m/6.6-16.4 ft.



Επανεγκατάσταση της βάσης φόρτισης στον χάρτη

Εάν μετακινήσετε ή αντικαταστήσετε τη βάση φόρτισης, επανεγκαταστήστε τη βάση φόρτισης στον χάρτη. Μπορείτε επίσης να την επανεγκαταστήσετε, εάν το ρομπωτικό χλοοκοπτικό δεν μπορεί να συνδεθεί με τη βάση φόρτισης.

1. Επιλέξτε *αντικείμενα χάρτη* > *Βάση φόρτισης* στην εφαρμογή.

2. Επιλέξτε *Επανεγκατάσταση βάσης φόρτισης* και ακολουθήστε τις οδηγίες.

Εγκατάσταση του σταθμού αναφοράς στον χάρτη

Εάν μετακινήσετε ή αντικαταστήσετε τον σταθμό αναφοράς, επανεγκαταστήστε τον σταθμό αναφοράς στο χάρτη.

1. Επιλέξτε *αντικείμενα χάρτη > Σταθμός αναφοράς* στην εφαρμογή.
2. Επιλέξτε *Επανεγκατάσταση σταθμού αναφοράς* και ακολουθήστε τις οδηγίες.

94 Συντήρηση

94.1 Εισαγωγή - Συντήρηση

Να ελέγχετε την εγκατάσταση κάθε χρόνο.

1. Βεβαιωθείτε ότι ο στύλος είναι καλά στερεωμένος.
2. Ελέγξτε τις ροπές σύσφιξης για όλες τις βίδες.

Βίδα	Εργαλείο	Ροπή σύσφιξης (Nm)
Πάνω τμήμα του σασί προς το κάτω τμήμα του σασί	Τογx 20	1,8
Σταθμός αναφοράς στο βραχίονα	Τογx 20	1,8
Βραχίονας στον στύλο	Εξαγωνικό κλειδί 4 mm	5-6
Βραχίονας, μπράτσο στήριξης και μπράτσο στύλου	Εξαγωνικό κλειδί 4 mm	5-6

94.2 Καθαρισμός του προϊόντος



ΠΡΟΕΙΔΟΠΟΙΗΣΗ: Αποσυνδέστε το προϊόν από το τροφοδοτικό πριν από οποιαδήποτε εργασία συντήρησης ή καθαρισμού.



ΠΡΟΣΟΧΗ: Μην χρησιμοποιείτε σύστημα πλύσης με υψηλή πίεση για να καθαρίσετε το προϊόν. Μην χρησιμοποιείτε διαλύτες για τον καθαρισμό.

Εάν είναι απαραίτητο, καθαρίστε το προϊόν με ένα υγρό πανί.

95 Αντιμετώπιση προβλημάτων

95.1 Εισαγωγή - Αντιμετώπιση προβλημάτων

Μπορείτε να βρείτε όλα τα μηνύματα αντιμετώπισης προβλημάτων στο μενού *Μηνύματα* στο . Μπορείτε να βρείτε περισσότερες πληροφορίες στο www.husqvarna.com.

95.2 Μηνύματα σφάλματος

Τα μηνύματα σφάλματος στον παρακάτω πίνακα εμφανίζονται στην εφαρμογή Automower® Connect. Αν εμφανίζεται συχνά το ίδιο μήνυμα, απευθυνθείτε στον αντιπρόσωπο της Husqvarna.

Μήνυμα	Αιτία	Ενέργεια
<i>Κανένα σήμα βρόχου</i>	Το τροφοδοτικό ή το καλώδιο χαμηλής τάσης για τη βάση φόρτισης δεν είναι συνδεδεμένο.	Εάν η ενδεικτική λυχνία LED στη βάση φόρτισης δεν είναι αναμμένη, αυτό υποδεικνύει ότι δεν υπάρχει τροφοδοσία. Ελέγξτε τη σύνδεση της πρίζας και το ρελέ διαφυγής. Βεβαιωθείτε ότι το καλώδιο χαμηλής τάσης είναι συνδεδεμένο στη βάση φόρτισης.
	Το τροφοδοτικό ή το καλώδιο χαμηλής τάσης για τη βάση φόρτισης έχει υποστεί ζημιά.	Αντικαταστήστε την παροχή ρεύματος ή το καλώδιο χαμηλής τάσης.
	Η λειτουργία ECO είναι ενεργοποιημένη και η ενδεικτική λυχνία LED στη βάση φόρτισης αναβοσβήνει με πράσινο χρώμα. Το προϊόν εκκινήθηκε χειροκίνητα στην περιοχή εργασίας, αλλά το κουμπί STOP δεν πατήθηκε πριν από τη μετακίνηση του προϊόντος από τη βάση φόρτισης. Το σήμα της βάσης φόρτισης είναι απενεργοποιημένο και το προϊόν δεν μπορεί να εισέλθει στη βάση φόρτισης.	Τοποθετήστε το προϊόν στη βάση φόρτισης. Θέστε το προϊόν σε λειτουργία.
	Το προϊόν δεν εντοπίζει το σήμα βρόχου από τη βάση φόρτισης.	Τοποθετήστε το προϊόν στη βάση φόρτισης και δημιουργήστε νέο σήμα βρόχου.
	Η βάση φόρτισης δεν έχει εγκατασταθεί σωστά.	Εγκαταστήστε τη βάση φόρτισης σύμφωνα με τις οδηγίες. Ανατρέξτε στην ενότητα <i>Εγκατάσταση της βάσης φόρτισης στη σελίδα 268</i> .
	Παρεμβολή από μεταλλικά αντικείμενα όπως φράχτες, χαλύβδινος οπλισμός ή θαμμένα καλώδια κοντά στη βάση φόρτισης.	Αλλάξτε τη θέση της βάσης φόρτισης.
<i>Εκτός περιοχής εργασίας</i>	Η περιοχή εργασίας έχει πολύ έντονη κλίση κοντά στο εικονικό όριο.	Βεβαιωθείτε ότι το εικονικό όριο έχει εγκατασταθεί σωστά.
	Η διαδρομή μεταφοράς ή η διαδρομή προς το σημείο συντήρησης έχει υπερβολικά μεγάλη κλίση.	Βεβαιωθείτε ότι η διαδρομή μεταφοράς έχει εγκατασταθεί σωστά. Ανατρέξτε στην ενότητα <i>Δημιουργία διαδρομής μεταφοράς στη σελίδα 275</i> .
	Το προϊόν δεν μπορεί να εντοπίσει το σωστό σήμα της βάσης φόρτισης, λόγω παρεμβολής με σήμα βρόχου από διαφορετική εγκατάσταση προϊόντος σε κοντινή απόσταση.	Τοποθετήστε το προϊόν στη βάση φόρτισης και δημιουργήστε νέο σήμα βρόχου.
	Παρεμβολή από μεταλλικά αντικείμενα όπως φράχτες, χαλύβδινος οπλισμός ή θαμμένα καλώδια κοντά στη βάση φόρτισης.	Αλλάξτε τη θέση της βάσης φόρτισης.

Μήνυμα	Αιτία	Ενέργεια
<i>Άδεια μπαταρία</i>	Το προϊόν δεν μπορεί να εντοπίσει τη βάση φόρτισης.	Το προϊόν δεν έχει επακριβώς καθορισμένη θέση και δεν μπορεί να βρει τη βάση φόρτισης. Υπάρχει ένα εμπόδιο που εμποδίζει το προϊόν να βρει τη βάση φόρτισης.
	Η μπαταρία βρίσκεται στο τέλος της διάρκειας ζωής της.	Αντικαταστήστε την μπαταρία.
	Η κεραία της βάσης φόρτισης είναι ελαττωματική.	Εάν η ενδεικτική λυχνία LED στη βάση φόρτισης αναβοσβήνει με κόκκινο χρώμα, η κεραία της βάσης φόρτισης είναι ελαττωματική. Απευθυνθείτε σε έναν εγκεκριμένο αντιπρόσωπο σέρβις.
<i>Πρόβλημα χάρτη</i>	Δεν έχει καθοριστεί περιοχή εργασίας.	Δημιουργήστε μια περιοχή εργασίας στην εφαρμογή Automower® Connect. Ανατρέξτε στην ενότητα <i>Δημιουργία περιοχής εργασίας στη σελίδα 274</i> .
	Το αρχείο αντικειμένου χάρτη είναι εσφαλμένο.	Ελέγξτε τον χάρτη στην εφαρμογή. Προσαρμόστε τον χάρτη και αποθηκεύστε τον. Διαγράψτε τον χάρτη και πραγματοποιήστε νέα εγκατάσταση.
<i>Αναζήτηση θέσης</i>	Ασθενές δορυφορικό σήμα στον σταθμό αναφοράς.	Το δορυφορικό σήμα είναι προσωρινά ασθενές. Το προϊόν θα αρχίσει να λειτουργεί όταν τα δορυφορικά σήματα γίνουν αρκετά ισχυρά. Ελέγξτε την εγκατάσταση του σταθμού αναφοράς.
	Ασθενές δορυφορικό σήμα στο προϊόν.	Το δορυφορικό σήμα είναι προσωρινά ασθενές. Το προϊόν θα αρχίσει να λειτουργεί όταν το δορυφορικό σήμα γίνει αρκετά ισχυρό. Εξετάστε αν υπάρχει κάποιο αντικείμενο ανάμεσα στο προϊόν και τον ουρανό που προκαλεί παρεμβολές στο δορυφορικό σήμα. Αφαιρέστε το αντικείμενο ή πραγματοποιήστε νέα εγκατάσταση για να μην συμπεριλάβετε αυτά τα μέρη στην περιοχή εργασίας. Ανατρέξτε στην ενότητα <i>Εγκατάσταση των αντικειμένων του χάρτη στη σελίδα 272</i>

Μήνυμα	Αιτία	Ενέργεια
<i>Δεν υπάρχει ακριβής θέση από τους δορυφόρους</i>	Ασθενές δορυφορικό σήμα στον σταθμό αναφοράς.	Ελέγξτε την εγκατάσταση του σταθμού αναφοράς.
	Ασθενές δορυφορικό σήμα στο προϊόν.	Εξετάστε αν υπάρχει κάποιο αντικείμενο ανάμεσα στο προϊόν και τον ουρανό που προκαλεί παρεμβολές στο δορυφορικό σήμα. Αφαιρέστε το αντικείμενο ή πραγματοποιήστε νέα εγκατάσταση για να μην συμπεριλάβετε αυτά τα μέρη στην περιοχή εργασίας. Ανατρέξτε στην ενότητα <i>Εγκατάσταση στη σελίδα 261</i>
<i>Πρόβλημα επικοινωνίας σταθμού αναφοράς</i>	Το προϊόν δεν έχει συνδεθεί με τον σταθμό αναφοράς.	Εκτελέστε μια διαδικασία σύζευξης μεταξύ του προϊόντος και του σταθμού αναφοράς.
	Ο σταθμός αναφοράς δεν έχει εγκατασταθεί σωστά.	Ελέγξτε την εγκατάσταση του σταθμού αναφοράς.
	Το προϊόν δεν λαμβάνει το σήμα ραδιοεπικοινωνίας από τον σταθμό αναφοράς σε όλες τις περιοχές όπου λειτουργεί το προϊόν.	Ελέγξτε αν το προϊόν λαμβάνει σήμα ραδιοεπικοινωνίας από τον σταθμό αναφοράς σε όλον το χώρο της περιοχής εργασίας. Εάν όχι, πραγματοποιήστε νέα εγκατάσταση του σταθμού αναφοράς ή του χάρτη. Ανατρέξτε στην ενότητα <i>Εγκατάσταση αντικειμένων στον χάρτη στη σελίδα 273</i> .
	Διακοπή ρεύματος.	Εξετάστε και διορθώστε την αιτία της διακοπής ρεύματος στον σταθμό αναφοράς.
	Υπάρχει σφάλμα στον σταθμό αναφοράς και η ενδεικτική λυχνία LED αναβοσβήνει με κόκκινο χρώμα.	Αποσυνδέστε την παροχή ρεύματος στον σταθμό αναφοράς και συνδέστε την ξανά για να επανεκκινήσετε τον σταθμό αναφοράς. Αν το πρόβλημα παραμένει, επικοινωνήστε με τον εξουσιοδοτημένο αντιπρόσωπο σέρβις στην περιοχή σας.
	Υπάρχει παρεμβολή με άλλο σταθμό αναφοράς ή άλλα ραδιοσυστήματα στην περιοχή.	Επανεκκινήστε το προϊόν. Αν το πρόβλημα παραμένει, επικοινωνήστε με τον εξουσιοδοτημένο αντιπρόσωπο σέρβις στην περιοχή σας.
<i>Πάρα πολλά σημεία διαδρομής</i>	Υπάρχουν πάρα πολλά σημεία διαδρομής στην τρέχουσα περιοχή εργασίας.	Πραγματοποιήστε νέα εγκατάσταση του χώρου εργασίας, της ζώνης απαγόρευσης εισόδου και των διαδρομών μεταφοράς. Ορίστε λιγότερα σημεία διαδρομής. Διαιρέστε την τρέχουσα περιοχή εργασίας σε περισσότερες περιοχές εργασίας.
<i>Μη προσβάσιμος προορισμός</i>	Δεν υπάρχει διαδρομή μεταφοράς μεταξύ της βάσης φόρτισης και της περιοχής εργασίας ή του σημείου συντήρησης.	Δημιουργήστε μια διαδρομή μεταφοράς μεταξύ της βάσης φόρτισης και του χώρου εργασίας ή του σημείου συντήρησης.
	Η διαδρομή μεταφοράς είναι μπλοκαρισμένη και το προϊόν δεν μπορεί να μεταβεί στην περιοχή εργασίας, στη βάση φόρτισης ή στο σημείο συντήρησης.	Βεβαιωθείτε ότι η διαδρομή μεταφοράς δεν είναι μπλοκαρισμένη ή διαγράψτε τη διαδρομή μεταφοράς και δημιουργήστε μια νέα.

Μήνυμα	Αιτία	Ενέργεια
Πολλαπλές βάσεις αναφοράς	Υπάρχουν περισσότεροι από ένας σταθμοί αναφοράς κοντά στην περιοχή εργασίας. Αυτό μπορεί να προκαλέσει παρεμβολές στο προϊόν από διαφορετικό σταθμό αναφοράς.	Αν το ίδιο πρόβλημα παρουσιάζεται συχνά, απευθυνθείτε σε έναν εγκεκριμένο αντιπρόσωπο σέρβις.
Το πρόσθετο EPOS δεν βρέθηκε	Το EPOS™ Plug-in είναι ελαττωματικό ή δεν έχει εγκατασταθεί σωστά.	Επανεκκινήστε το προϊόν. Βεβαιωθείτε ότι το EPOS™ Plug-in έχει εγκατασταθεί σωστά και ότι το καλώδιο είναι συνδεδεμένο. Αν το πρόβλημα παραμένει, επικοινωνήστε με τον εξουσιοδοτημένο αντιπρόσωπο σέρβις στην περιοχή σας.
Παρέμβαση στην περιοχή εργασίας	Η βάση φόρτισης ή ο σταθμός αναφοράς μετακινήθηκε.	Εκτελέστε νέα εγκατάσταση του χάρτη.

95.3 Ενδεικτική λυχνία LED στον σταθμό αναφοράς

Φως	Κατάσταση
Πράσινο φως που αναβοσβήνει	Εκκίνηση του σταθμού αναφοράς. Αυτό μπορεί να διαρκέσει μερικά λεπτά.
Σταθερό πράσινο φως	Σε λειτουργία.
Κόκκινο φως που αναβοσβήνει	Ο σταθμός αναφοράς δεν λειτουργεί λόγω σφάλματος. Επανεκκινήστε το προϊόν. Αν το πρόβλημα παραμένει, επικοινωνήστε με τον εξουσιοδοτημένο αντιπρόσωπο σέρβις στην περιοχή σας.
Λευκό φως που αναβοσβήνει	Απαιτείται ενημέρωση υλικολογισμικού. Επικοινωνήστε με τον τοπικό αντιπρόσωπο της Husqvarna.

95.4 Ενδεικτική λυχνία LED στη βάση φόρτισης

Σε μια πλήρως λειτουργική εγκατάσταση, η ενδεικτική λυχνία στη βάση φόρτισης πρέπει να ανάβει σταθερά ή να αναβοσβήνει με πράσινο χρώμα. Εάν ανάβει με άλλο χρώμα, ακολουθήστε τον παρακάτω οδηγό αντιμετώπισης προβλημάτων.

Μπορείτε να βρείτε περισσότερη βοήθεια στο www.husqvarna.com. Εάν εξακολουθείτε να χρειάζεστε βοήθεια, επικοινωνήστε με τον αντιπρόσωπο της Husqvarna στην περιοχή σας.

Φως	Κατάσταση
Σταθερό πράσινο φως	Ισχυρά σήματα.
Πράσινο φως που αναβοσβήνει	Τα σήματα είναι καλά και είναι ενεργοποιημένη η <i>λειτουργία ECO</i> .
Κόκκινο φως που αναβοσβήνει	Διακοπή στην κεραία της βάσης φόρτισης. Επικοινωνήστε με τον τοπικό αντιπρόσωπο της Husqvarna.
Σταθερό κόκκινο φως	Βλάβη στην ηλεκτρονική πλακέτα ή εσφαλμένη τάση τροφοδοσίας στη βάση φόρτισης. Η βλάβη πρέπει να διορθωθεί από εξουσιοδοτημένο τεχνικό σέρβις. Επικοινωνήστε με τον τοπικό αντιπρόσωπο της Husqvarna.

96 Αποθήκευση και απόρριψη

96.1 Αποθήκευση

Εάν αποθηκεύσετε το σταθμό αναφοράς σε εσωτερικό χώρο, αφήστε το βραχίονα τοποθετημένο στο στύλο ή στον τοίχο για να μπορείτε να τοποθετήσετε ξανά το σταθμό αναφοράς στην αρχική του θέση.

Εάν αφήνετε το σταθμό αναφοράς σε εξωτερικό χώρο κατά τη διάρκεια του χειμώνα, συνιστάται να διατηρείτε το τροφοδοτικό συνδεδεμένο.

96.2 Απόρριψη

Πρέπει να συμμορφώνεστε με τις τοπικές απαιτήσεις ανακύκλωσης και τους ισχύοντες κανονισμούς.

97 Τεχνικά στοιχεία

97.1 Τεχνικά στοιχεία

Διαστάσεις σταθμού αναφοράς	
Μήκος, μέγιστο μήκος συμπεριλαμβανομένης της πλάκας για τοποθέτηση σε στύλο, cm / in.	36/13,8
Πλάτος, cm/in.	19/7,5
Ύψος, cm/in.	36/13,8
Βάρος, σταθμός αναφοράς kg/lb	0,88/1,9
Βάρος, βραχίονας kg/lb	0,33/0,73
Δεδομένα προϊόντος σταθμού αναφοράς	
Τύπος τροφοδοτικού	ADP-40KR, FW7313/28/D/XX/Y/1.3
Είσοδος τροφοδοτικού, V AC	100-240
Εξοδος τροφοδοτικού, V DC	28
Εξοδος τροφοδοτικού, A	1,3
Καλώδιο χαμηλής τάσης, μήκος m/ft	20 / 66
Σταθμός αναφοράς, κωδικός IP	IPX5
Μονάδα τροφοδοτικού, κωδικός IP	IP44
Κατανάλωση ρεύματος, W	2
Υποστήριξη ζωνών συχνότητας	
Εύρος συχνότητας Bluetooth® (για σέρβις)	2400,0-2483,5 MHz
SRD868 (Ευρώπη)	863-870 MHz
SRD915 (Αυστραλία)	915-928 MHz
SRD915 (Νέα Ζηλανδία)	915-928 MHz

Κατηγορία ισχύος	
Ισχύς εξόδου Bluetooth® (για σέρβις)	8 dBm
SRD868 (Ευρώπη)	13 dBm
SRD915 (Αυστραλία)	13 dBm
SRD915 (Νέα Ζηλανδία)	13 dBm

Δεν είναι εγγυημένη η πλήρης συμβατότητα μεταξύ του προϊόντος και άλλων τύπων ασύρματων συστημάτων, όπως τα τηλεχειριστήρια και οι ραδιοτηλέφωνα.

97.2 Σήματα κατατεθέντα

Η λέξη *Bluetooth*® και τα σχετικά λογότυπα είναι σήματα κατατεθέντα και ανήκουν στην *Bluetooth SIG, inc.* Οποιαδήποτε χρήση αυτών των σημάτων από την Husqvarna γίνεται κατόπιν αδειάς.

98 Εγγύηση

98.1 Όροι εγγύησης

Η Husqvarna® εγγυάται την καλή λειτουργία του παρόντος προϊόντος για μια περίοδο 2 ετών (από την ημερομηνία αγοράς). Η εγγύηση καλύπτει σοβαρά ελαττώματα στα υλικά ή ελαττωματική κατασκευή. Εντός της περιόδου εγγύησης, αντικαθιστούμε ή επισκευάζουμε το προϊόν χωρίς χρέωση, εάν πληρούνται οι ακόλουθες προϋποθέσεις:

- Το προϊόν πρέπει να χρησιμοποιείται μόνο σύμφωνα με τις οδηγίες του παρόντος εγχειριδίου χρήσης. Η παρούσα εγγύηση του κατασκευαστή δεν επηρεάζει τα δικαιώματα εγγύησης έναντι του αντιπροσώπου/εμπόρου λιανικής πώλησης.
- Τελικοί χρήστες ή μη εξουσιοδοτημένα τρίτα μέρη απαγορεύεται να επιχειρήσουν να επισκευάσουν το προϊόν.

Παραδείγματα βλαβών που δεν περιλαμβάνονται στην εγγύηση:

- Ζημιά που προκαλείται από εισχώρηση νερού λόγω της χρήσης πλαστικής συσκευής με υψηλή πίεση.
- Ζημιά από κεραυνό.
- Ζημιά που προκαλείται από τη μη χρήση γνήσιων ανταλλακτικών και εξαρτημάτων Husqvarna.
- Βλάβη που προκλήθηκε από μη εξουσιοδοτημένη αλλαγή ή τροποποίηση του προϊόντος ή του τροφοδοτικού του.

Αν προκύψει σφάλμα στο προϊόν Husqvarna, επικοινωνήστε με την τοπική αντιπροσωπεία της Husqvarna για περαιτέρω οδηγίες. Όταν επικοινωνείτε με την τοπική αντιπροσωπεία της Husqvarna, θα πρέπει να έχετε πρόχειρη την απόδειξη και τον αριθμό σειράς του προϊόντος.

99 Δήλωση συμμόρφωσης

Για τη δήλωση συμμόρφωσης, ανατρέξτε στο εγχειρίδιο χρήσης που παρέχεται με το ρομποτικό χλοοκοπτικό.

İçindekiler

100 Güvenlik.....	283	105 Saklama ve bertaraf etme.....	305
101 Giriş.....	284	106 Teknik veriler.....	305
102 Kurulum.....	287	107 Garanti.....	306
103 Bakım.....	301	108 Uyumluluk Bildirimi.....	307
104 Sorun giderme.....	301		

100 Güvenlik

100.1 Güvenlik tanımları

Kılavuzdaki önemli kısımları vurgulamak için uyarılar ve notlar kullanılmıştır.



UYARI: Kılavuzdaki talimatlara uyulmadığı takdirde operatör veya çevredeki kişiler için ciddi yaralanma veya ölüm tehlikesi varsa kullanılır.



DİKKAT: Kılavuzdaki talimatlara uyulmadığı takdirde ürünün, diğer malzemelerin veya çevrenin zarar görme riski olduğunda kullanılır.

Not: Belirli bir durumda bilgi verilmesi gerektiğinde kullanılır.

100.2 Genel güvenlik talimatları



UYARI: Ürünü kullanmadan önce aşağıdaki uyarı talimatlarını okuyun.

- Elektrik güvenliği ile ilgili ulusal düzenlemelere uyun.
- Ürün yalnızca Husqvarna tarafından sağlanan güç kaynağı ünitesi ile kullanılmalıdır.
- Bu ürün yalnızca üretici tarafından önerilen ekipmanla birlikte kullanılabilir. Diğer tüm kullanım şekilleri yanlıştır. Üreticinin çalışma/bakım talimatlarına harfiyen uyulmalıdır.
- Ürün, yalnızca özel karakteristikleri ve güvenlik yönetmelikleri konusunda kapsamlı bilgi sahibi olan kişiler tarafından çalıştırılmalı, bakıma alınmalı ve onarılmalıdır. Lütfen Kullanım Kılavuzunu dikkatle okuyun ve ürünü kullanmadan önce talimatları anladığınızdan emin olun.
- Husqvarna; ürün ile uzaktan komandalar, radyo vericileri, işitme cihazı sistemleri, gömülü elektrikli hayvan çitleri veya benzeri kablosuz sistemler arasında tam uyumluluğu garanti etmez.

- Ürünün orijinal tasarımının değiştirilmesine izin verilmez. Yapılan tüm değişikliklerin riski size aittir.
- Çalışma sıcaklığı -20°C ila 45°C/-4°F ila 113°F'dir Depolama sıcaklığı -20°C ila 70°C/-4°F ila 158°F'dir.

100.3 Kurulum için güvenlik talimatları



UYARI: Ürünü kullanmadan önce aşağıdaki uyarı talimatlarını okuyun.

- Güç kaynağını ıslanma riski olan bir konuma yerleştirmeyin. Güç kaynağını zemine yerleştirmeyin.
- Güç kaynağının etrafını kapatmayın. Yoğuşan su güç kaynağına zarar verebilir ve elektrik çarpması riskini artırabilir.
- Elektrik Şoku Riski. Güç kaynağını duvar prizine bağlarken yalnızca artık akım cihazı (RCD) kullanın. ABD/Kanada için geçerlidir. Güç kaynağı dış mekana kurulursa: Elektrik Şoku Riski. Yalnızca hava koşullarına dayanıklı bir muhafazası olan, ataşman fiş kapağı takılı veya çıkarılmış örtülü bir Class A GFCI prize (RCD) takın.
- Düşük voltaj kablosu ve güç kaynağı ünitesi soketlerini bağlamadan önce temiz ve kuru olduklarından mutlaka emin olun.
- Referans istasyonunun kurulumu sırasında nesnelerin düşme riski vardır. Bu durum yaralanmaya neden olabilir.
- Güç kaynağı kablosu ve uzatma kablosunun hasar görmesini önlemek için bunların çalışma alanının dışında olması gerekir.
- Referans istasyonunu yüksek bir konuma kurduğunuzda düşme riski vardır. Referans istasyonunu kurarken sabit bir konumda olduğunuzdan emin olun.

100.4 Bakım için güvenlik talimatları



UYARI: Ürünü kullanmadan önce aşağıdaki uyarı talimatlarını okuyun.

- Ürünü temizlemeden veya bakımını yapmadan önce ürünün güç kaynağıyla bağlantısını kesin.

100.5 Gök gürültülü fırtına durumunda

Referans istasyonundaki elektrikli bileşenlerin hasar görme riskini azaltmak için gök gürültülü fırtına riski varsa referans istasyonuna giden güç kaynağının bağlantısının kesilmesini öneririz. Gök gürültülü fırtına riski olmadığında güç kaynağını tekrar bağlayın.

101 Giriş

101.1 Giriş

Seri numarası:	
Ürün numarası:	

Seri numarası, ürün nominal değerler plakası ve ürün kartonu üzerinde bulunur. Ürününüzü www.husqvarna.com üzerinden kaydetmek için seri numarasını kullanın.

101.1.1 Destek

Ürün hakkında destek için Husqvarna servis bayinizle görüşün.

101.1.2 Ürün açıklaması

Not: Husqvarna, ürünlerin görünümünü ve işlevini düzenli olarak günceller. Bkz. *Destek sayfada: 284.*

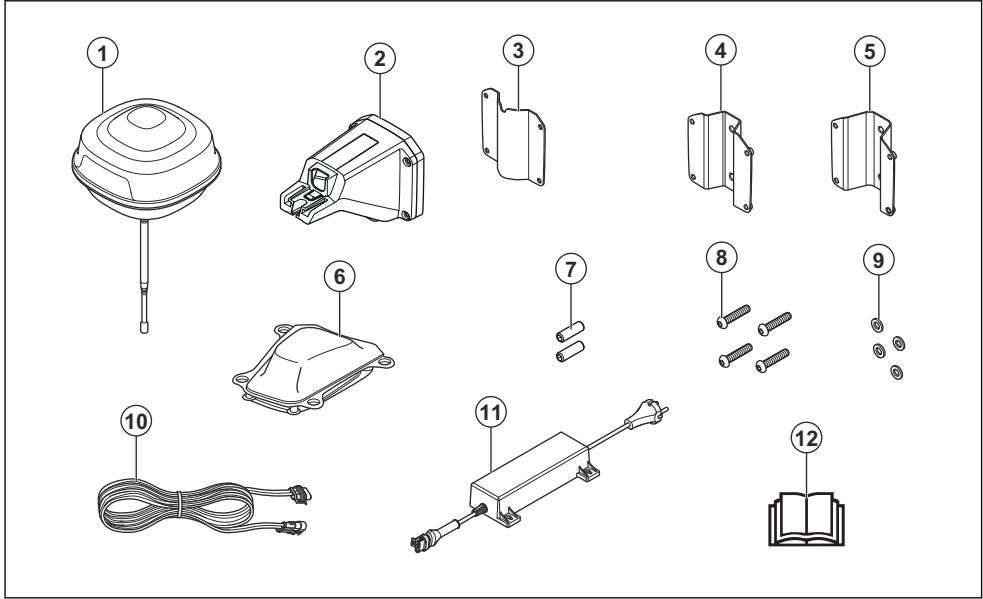
Bu kit, 320/430X/450X NERA robotik çim biçme makinenize takılacak bir EPOS™ referans istasyonu ve bir EPOS™ Plug-in içerir. EPOS™ referans istasyonu uyu sinyallerini alır ve düzeltme verilerini

robotik çim biçme makinesine gönderir. EPOS™ Plug-in, konumlandırma için uyu sinyallerini ve referans istasyonundan gelen düzeltme verilerini kullanır.

101.1.3 Sistem açıklaması

EPOS™ sisteminde bir robotik çim biçme makinesi, bir şarj istasyonu ve bir referans istasyonu bulunur. Robotik çim biçme makinesi ve referans istasyonu, konumlandırma için uyu sinyallerini alır. Referans istasyonu sabittir ve çim biçme makinesi için doğru bir konum elde etmek üzere düzeltme verilerini robotik çim biçme makinesine gönderir. Çalışma alanı, ürünü çalıştırarak ve uygulamada harita oluşturmak için ara noktalar eklenmesi ile uygulamada sanal olarak üretilir.

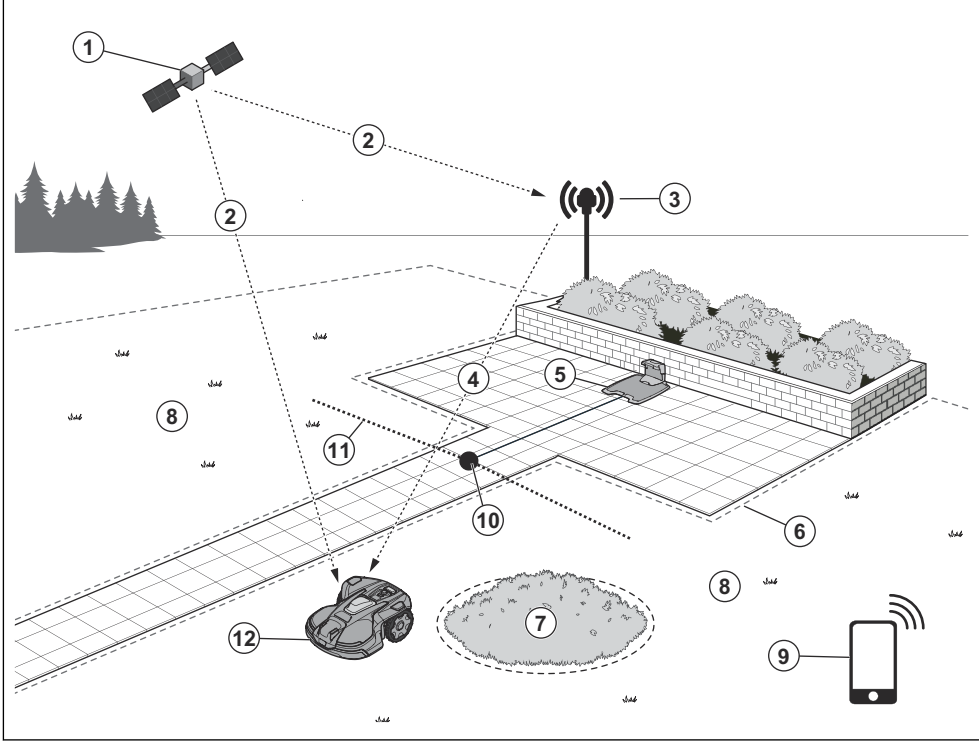
101.1.4 Ürüne genel bakış



1. Referans istasyonu
2. Kol
3. Destek braket
4. Direk braket küçük, 32-44 mm/1.26-1.73 inç direk boyutları için.
5. Direk braket büyük, 44-55 mm/44-55 inç direk boyutları için.
6. Automower® EPOS™ Plug-in
7. Vidalar
8. Vidalar
9. Pullar
10. Güç kaynağı⁷⁸
11. Düşük voltajlı kablo
12. Kullanım kılavuzu

⁷⁸ Görünüm, farklı pazarlarda değişiklik gösterebilir.

101.1.5 Sisteme genel bakış



1. Uydular
2. Uydu sinyalleri
3. Referans istasyonu
4. Düzeltme verileri
5. Şarj istasyonu⁷⁹
6. Sanal sınır
7. Girilmeyecek bölge
8. Çalışma alanı
9. Mobil cihaz⁸⁰
10. Kenetlenme noktası
11. Taşıma yolu
12. EPOS™ Plug-in Kiti bulunan robotik çim biçme makinesi⁸¹

101.1.6 Ürün üzerindeki semboller

Bu semboller ürün üzerinde bulunabilir. Sembolleri anladığınızdan emin olun.

⁷⁹ Dahil değil.

⁸⁰ Dahil değil.

⁸¹ Robotik çim biçme makinesi dahil değildir.



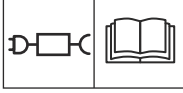
Bu ürün geçerli AB Direktiflerine uygundur.



Bu ürün geçerli Birleşik Krallık Direktiflerine uygundur.



Ürünü normal evsel atık gibi bertaraf etmek yasaktır. Ulusal yönetmeliklere uyun ve yerel geri dönüşüm sistemini kullanın.



Sembolün yanındaki nominal değerler plakasında belirtildiği gibi çıkarılabilir bir güç kaynağı kullanın.



Şasi, elektrostatik deşarja (ESD) karşı hassas parçalar içerir. Şasi, yalnızca yetkili bir servis teknisyeni tarafından açılmalı ve sızdırmaz hale getirilmelidir. Sızdırmazlık bozulursa ürün garanti kapsamından çıkar.

Not: Ürünün üzerindeki diğer semboller/etiketler, bazı pazarların sertifikalandırma gereklilikleri ile ilgilidir.

101.1.7 Uygulamadaki semboller



Ürünün referans istasyonundan aldığı radyo sinyalinin gücünü gösterir.

EPOS ✓

Durum: *EPOS Onaylandı.* Ürünün konumu ve yönü doğrudur. Bu, ürünü otomatik olarak çalıştırmak ve harita nesnelerinin kurulumu için gereklidir.

EPOS ⚠

Durum: *EPOS işlemi gereklidir.* Ürün doğru konumdadır ancak doğru bir yön elde etmek için ürünü manuel veya otomatik olarak çalıştırmak gerekir.

EPOS 🔄

Durum: *EPOS aranıyor.* Ürün doğru konumda değil ve doğru bir konum elde etmek için uydu sinyallerini ve düzeltme verilerini arıyor.

102 Kurulum

102.1 Giriş - Kurulum



UYARI: Ürünü kurmadan önce güvenlik bölümünü okuyup anlayın.



UYARI: Ürünü kurmadan önce robotik çim biçme makinesinin kılavuzundaki güvenlik bölümünü okuyup anlayın.



DİKKAT: Orijinal yedek parçaları ve kurulum malzemelerini kullanın.

Not: Kurulumla ilgili daha fazla bilgi için bkz. www.husqvarna.com.

102.2 Kurulum için temel bileşenler

Kurulumda aşağıdaki bileşenler bulunur:

- Robotik çim biçme makinesi⁸², bahçeyi otomatik olarak keser.
- Şarj istasyonu⁸³, ürünü şarj eder.
- Güç kaynağı ünitesi⁸⁴, şarj istasyonuna ve 100-240 V değerindeki bir güç çıkışına bağlıdır.

⁸² Ayrıca satın alınır.

⁸³ Ayrıca satın alınır.

⁸⁴ Şarj istasyonu ile birlikte verilir.

- Referans istasyonuna ve 100-240 V değerindeki bir güç çıkışına bağlı güç kaynağı ünitesi.
- Uydu sinyallerini alan ve düzeltme verilerini robotik çim biçme makinesine gönderen referans istasyonu.
- Automower® EPOS™ Plug-in.
- Ürünün kurulumunu ve ayarlarını yapmak için Automower® Connect uygulaması bulunan mobil cihaz.

102.3 Kurulum hazırlanma



DİKKAT: Bahçedeki su dolu delikler ürüne zarar verebilir.



DİKKAT: Kurulumu başlatmadan önce kurulum bölümünü okuyun.

- Çalışma alanının bir planını oluşturun ve tüm engelleri dahil edin. Bu durum şarj istasyonu, referans istasyonu ve sanal sınırların yerleştirilecekleri yeri incelemenizi kolaylaştırır.
- Plan üzerinde şarj istasyonunun, referans istasyonunun, bakım noktasının, taşıma yollarının ve çalışma alanları ile girilmeyecek bölgelerin

sanal sınırlarının nereye yerleştirileceğini işaretleyin.

- Engelleyen nesnelere arasındaki mesafeler için talimatları uygulayın.
- Düz hale getirmek için bahçedeki delikleri doldurun.
- Ürünü kurmadan önce çimlerinizi kesin. Çimlerin maksimum 10 cm/4 inç uzunluğunda olduğundan emin olun.

Not: Kurulumdan sonraki ilk haftalarda ürün çimlerinizi keserken meydana gelen ses düzeyi beklendikenden daha yüksek olabilir. Ses düzeyi bir süre sonra azalır.

102.4 Referans istasyonunun nereye konulacağını inceleme



DİKKAT: Yakınlarda bir paratoner varsa referans istasyonunu paratonerden daha yükseğe kurmayın.

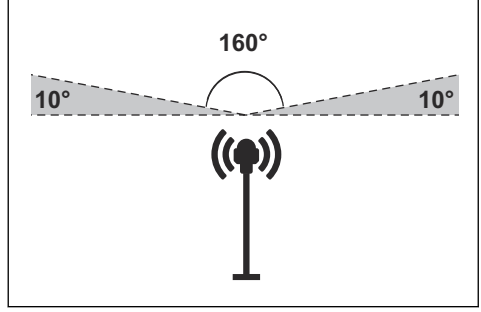


DİKKAT: Referans istasyonunu bir bayrak direğinin üzerine kurmayın. Referans istasyonunun hareketleri ürüne doğru konumla gönderilen düzeltme verilerini etkiler.

- Referans istasyonunu hareket edemeyen veya dönmeyen sabit bir nesne üzerine kurun.
- Referans istasyonunu bir direk veya duvara kurun. Referans istasyonundaki ataşmanlara uyması için direk 32-55 mm/1.26-2.16 inç çapında olmalıdır.

Not: Referans istasyonu bir duvara monte edilmişse referans istasyonunun üst kısmı duvarın üzerinde olmalıdır. Metal nesnelere, referans istasyonu sinyaliyle parazite neden olabilir.

- Referans istasyonunun gökyüzünü tam olarak gördüğünden emin olun. Gökyüzünün en az 135 derecelik tam görüş açısı olması gerekir. Gökyüzünün yükselme açısı olarak tüm yönlerde 10°den fazla tam bir görünüme sahip olmasını öneririz.



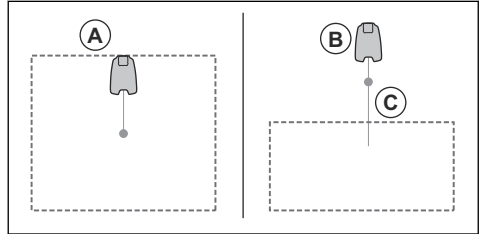
- Referans istasyonunu minimum 2 m/6.5 ft. yüksekliğe kurun.
- Referans istasyonu ile ürün arasındaki maksimum mesafe, serbest görüş hattı olduğunda 500 m/1640 ft'tir. Referans istasyonu ile ürün arasındaki nesnelere mesafeyi azaltın.

102.5 Güç kaynağının nereye konulacağını belirleme

- Güç kaynağını üstü kapalı, güneşten ve yağmurdan korunan bir alana yerleştirin.
- Güç kaynağını iyi hava akımına sahip bir alana yerleştirin.
- Güç kaynağını güç çıkışına bağlı olduğunuzda bir artık akım cihazı (RCD) kullanın.
- Gerekirse düşük voltaj kablolarını uzatın. Düşük voltaj kablosu 100 m/328 ft. değerine kadar uzatılabilir.

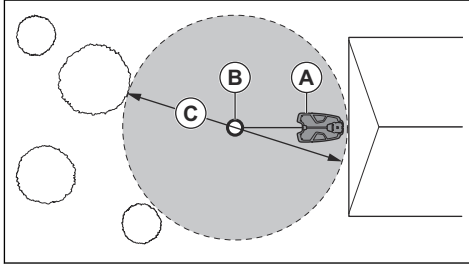
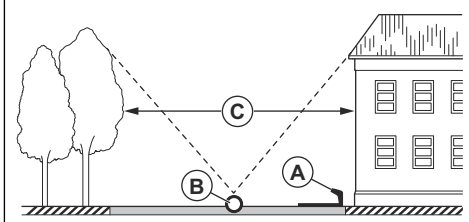
102.6 Şarj istasyonunun nereye konulacağını belirleme

- Şarj istasyonunu çalışma alanına yerleştirebilir veya çalışma alanına yerleştiremezsiniz. Şarj istasyonu çalışma alanına (A) yerleştirilmişse taşıma yoluna gerek yoktur. Ürün, şarj istasyonu kenetlenme noktasındayken tamamen çalışma alanındaysa taşıma yoluna gerek yoktur. Şarj istasyonu ve kenetlenme noktası (B) çalışma alanında değilse bir taşıma yolu (C) kurmanız gerekir.

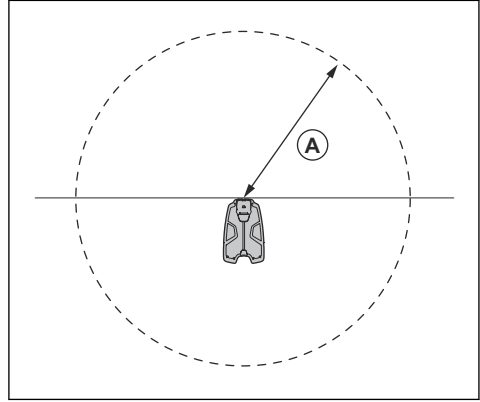
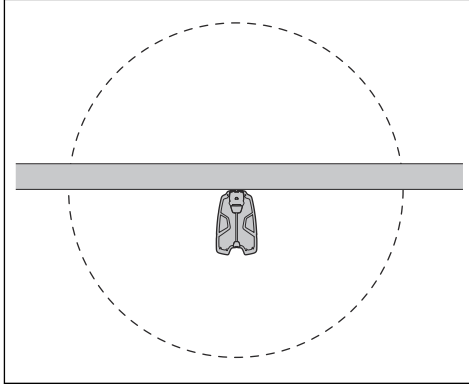


- Şarj istasyonunu bir Automower® kulübesine koyabilirsiniz.

- Şarj istasyonunu (A) kenetlenme noktasının (B) engelsiz gökyüzü görüşüne sahip olduğu bir yere yerleştirin. Şarj istasyonu kenetlenme noktası (B), ürünün şarj istasyonundan geri döndükten sonra durduğu yerdir. Geri gitme mesafesi 70-250 cm/28-98 inç olarak ayarlanabilir. Kenetlenme noktasının (B) çevresinde 1 m/3.3 ft'ten daha yüksek olan nesnelere arasında en az 3 m (C) olduğundan emin olun.

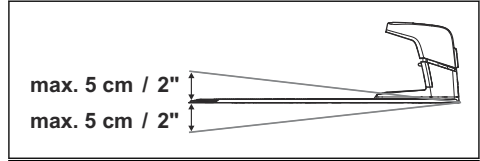


- Ürünün kenetlenme alanının bir bölümünde çalıştırılmaması gerekiyorsa en az 15 cm/6 inç yüksekliğinde bir koruyucu duvar yerleştirin. Kenetlenme alanı (A), şarj istasyonunun etrafındaki 3 m/9.8 ft yarıçaplı dairesel bir alandır.



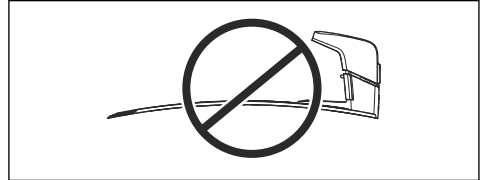
Not: Ürün, şarj istasyonu kenetlenme alanındayken şarj ünitesini aramak için şarj istasyonu sinyalini kullanır.

- Şarj istasyonunu güç çıkışına yakın bir yere yerleştirin.
- Şarj istasyonunu düz bir yüzeye yerleştirin.
- Şarj istasyonunun taban plakası bükülmemelidir.



max. 5 cm / 2"

max. 5 cm / 2"



- Çalışma alanında dik bir eğimle ayrılmış 2 kısım varsa Husqvarna, şarj istasyonunun alttaki bölüme yerleştirilmesini önerir.



DİKKAT: Şarj istasyonunu zeminde metal nesnelere olduğu bir yere kurmayın. Metal nesnelere, şarj istasyonu sinyaline parazit neden olabilir.

102.7 Güç kaynağının nereye konulacağını belirleme



DİKKAT: Üründeki bıçakların düşük voltaj kablosunu kesmediğinden emin olun.



DİKKAT: Düşük voltaj kablosunu bir bobinin içine veya şarj istasyonu tablasının altına yerleştirmeyin. Bobin, şarj istasyonundan gelen sinyali engeller.



- Güç kaynağını üstü kapalı, güneşten ve yağmurdan korunan bir alana yerleştirin.
- Güç kaynağını iyi hava akımına sahip bir alana yerleştirin.
- Güç kaynağını prize bağladığınızda maksimum 30 mA kesme akımına sahip bir artık akım cihazı (RCD) kullanın.

Farklı uzunluklardaki düşük voltajlı kablolar aksesuar olarak sunulmaktadır.

102.8 Sanal sınırların nereye kurulacağını inceleme



DİKKAT: Çalışma alanı su birikintilerine, eğimlere, uçurumlara veya halka açık bir yola bitişikse koruyucu duvar bulunmalıdır. Duvarın yüksekliği en az 15 cm/6 inç olmalıdır.



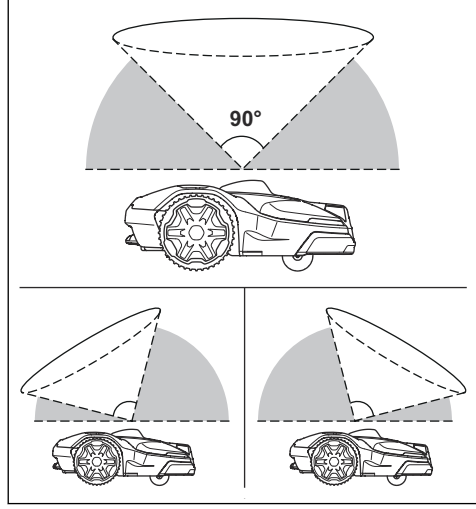
DİKKAT: Ürünün çakıl üzerinde çalışmasına izin vermeyin.

- Gürültüsüz, dikkatli kullanım için ağaçlar, kökler ve taşlar gibi tüm engelleri ayırın.
- Sanal sınırları kurmadan önce çalışma alanının bir planını oluşturun.

102.9 Binaların ve ağaçların yakınına harita nesneleri kurma

Ürün çalışırken, navigasyon için uydu sinyallerini kullanmak adına engelsiz gökyüzü görüşü olmalıdır.

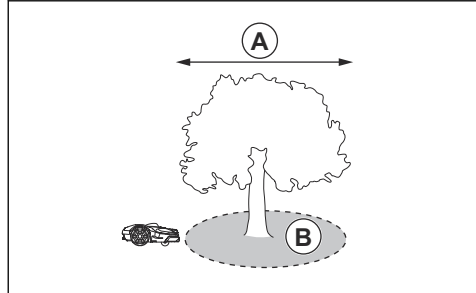
- Gökyüzünün 90° kısmının engellenmediğinden emin olun.



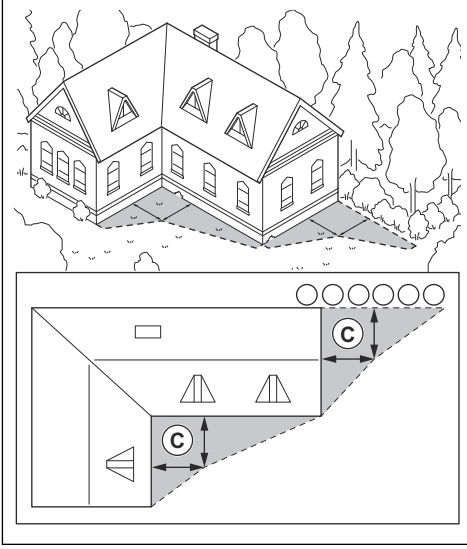
Not: Yüksekliği 1 m/3.3 ft'ten az olan nesnelar ürünün çalışmasına engel olmaz.

Not: Çapı 4 m/13 ft'ten küçük olan ağaç saçakları ürünün çalışmasına engel olmaz. Bir alanda bir araya getirilmiş çok sayıda küçük ağaç varsa bunların bir araya getirdiği saçakların çapı 4 m/13 ft'ten az ise ürünün çalışmasına engel olmaz.

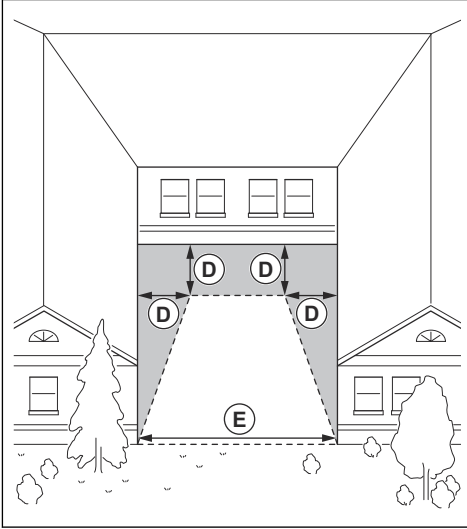
- Çapı (A) 4 m/13 ft'ten fazla ağaç saçakları olan ağaçlar için ağaçların etrafında bir girilmeyecek bölge (B) oluşturun.



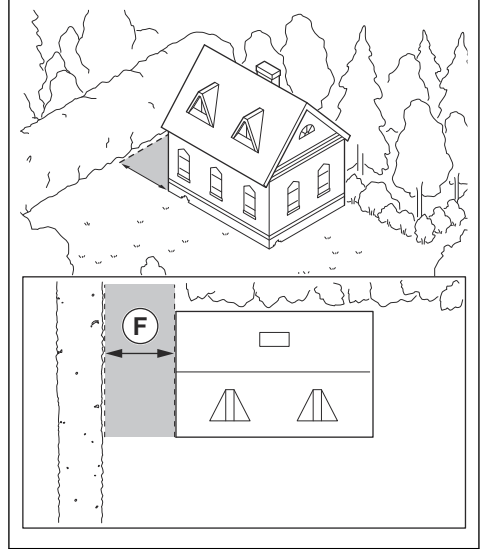
- 1 m/3.3 ft'ten yüksek L şeklindeki nesnelar için sanal sınırı bu bölgeden minimum 1.5 m/5 ft mesafeye (C) kurun.



- U şeklindeki bir nesnenin 1 m/3.3 ft'ten yüksek olduğu bir alana sanal sınırlar kurmak için mesafenin (E) minimum 6 m/20 ft olduğundan emin olun. Nesne 3 m/10 ft'ten yüksekse mesafenin (E) en yüksek nesnenin yüksekliğinin iki katı olduğundan emin olun. Sanal sınırı nesneden minimum 1.5 m/5 ft mesafeye (D) kurun.



- 1 m/3.3 ft'ten daha yüksek nesnelere arasındaki alanlar için mesafe (F) minimum 4 m/13 ft olmalıdır.



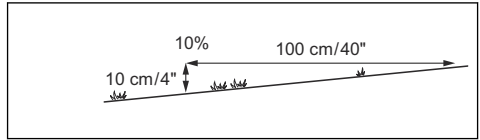
Not: Genişliği 4 m/13 ft'ten az olan alanlarda robotik çim biçme makinesinin kesim yapmadan geçmesi için bir taşıma yolu oluşturulabilir.

102.9.1 Geçitler

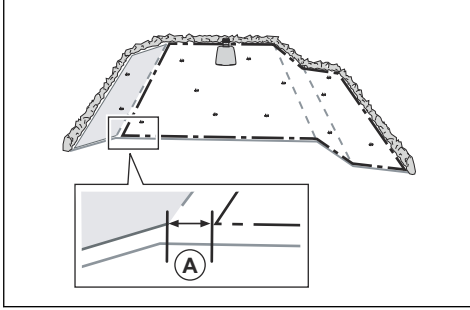
Geçit, her iki tarafında da sanal sınır bulunan ve çalışma alanının 2 kısmını birbirine bağlayan bir bölümdür. İyi bir çim biçme sonucu elde etmek için geçidin minimum 2 m/6.5 ft genişlikte olması gerekir.

102.9.2 Harita nesnelerini bir eğime kurma

Ürün, 50% eğimde çalıştırılabilir. Çalışma alanına çok dik eğimler dahil etmeyin. Çok dik eğimler, girilmeyecek bölgeler olarak izole edilebilir. Eğim (%), m başına yükseklik olarak hesaplanır. Örnek: 10 cm/100 cm = 10%.



- Çalışma alanından 50% daha fazla olan eğimlerde, eğimi girilmeyecek bölge ile izole edin.
- Bahçenin dış kenarından daha fazla olan 25% eğimler için. Sanal sınırın kurulumu için ürünü arka tekerleği kenardan 5 cm/2 inç (A) uzakta olacak şekilde çalıştırın.



- Kamuya açık bir yola yakın olan eğimli alanlarda, eğimli alanın dış kenarı boyunca bir çit veya koruyucu duvar yerleştirin.

102.10 Ürünü kurma

1. EPOS™ Plug-in ögesini kurun. Bkz. *EPOS eklentisini yükleme sayfada: 292.*
2. Mobil cihazınızda Automower® Connect uygulamasını yükleyin. Bkz. *Automower® Connect sayfada: 293.*
3. Ürün ile Automower® Connect uygulaması arasında eşleştirme işlemi gerçekleştirin. Automower® Connect uygulamasında EPOS™ kurulumunu yapın. Bkz. *EPOS™ kurulumunu gerçekleştirme sayfada: 292.*
4. Şarj istasyonunu kurun. Bkz. *Şarj istasyonunun kurulumu sayfada: 293.*
5. Referans istasyonunu kurun. Bkz. *Referans istasyonunun kurulumu sayfada: 294.*
6. Çalışma alanları, girilmeyecek bölgeler, taşıma yolları ve bakım noktalarının bulunduğu bir harita oluşturun. Bkz. *Harita nesnelерinin kurulumu sayfada: 297.*
7. Ürünün ayarlarını yapmak için Automower® Connect uygulamasını kullanın. Bkz. *Automower® Connect sayfada: 293.*

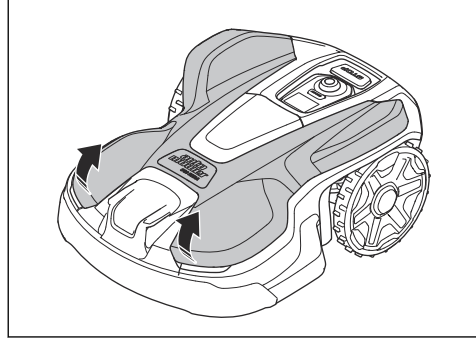
Not: Uygulamadaki ayarlar hakkında daha fazla bilgi için robotik çim biçme makinesinin Kullanım kılavuzunu okuyun.

102.10.1 Kurulum aletleri

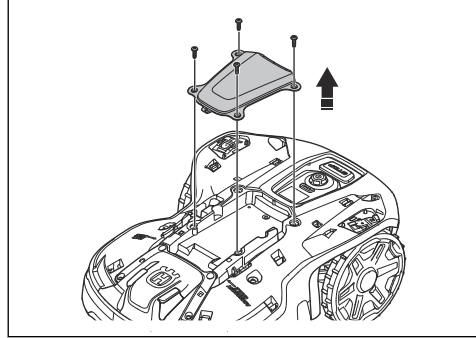
- Tornavida, Torx 20.
- Alyan anahtarı, 4 mm. Karton içinde bulunur.
- Alyan anahtarı, 8 mm. Karton içinde bulunur.

102.10.2 EPOS eklentisini yükleme

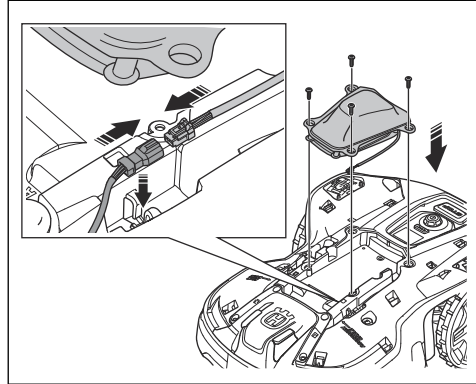
1. Robotik çim biçme makinesinin üst kapağını çıkarın.



2. 4 vidayı (Torx20) ve kaplama plakasını çıkarın.



3. Konektördeki sızdırmazlık tapasını çıkarın.
4. EPOS eklentisinin kablosunu robotik çim biçme makinesine bağlayın.



5. EPOS eklentisini 4 vidayla takın.
6. Üst kapağı takın.

102.10.3 EPOS™ kurulumunu gerçekleştirme

Ürün ilk açıldığında çalışmaya başlamadan önce yapılması gereken bazı temel ayarlar vardır. Haritaya

nesne yüklemek, ayarları değiştirmek ve ürünü çalıştırmak için ürünü ve Automower® Connect uygulamasını eşleştirme işlemi yapmanız gerekir. Automower® Connect uygulamasını mobil cihazınızda veya uygulamasında kullanın.

1. Ürünü AÇIK duruma getirin.

Not: Ürünün Bluetooth® eşleştirme çalışma modu 3 dakika boyunca etkinleştirilir. Ürün ile mobil cihaz arasındaki eşleştirme işlemi 3 dakika içinde tamamlanmazsa ürünü kapatıp açın.

2. Automower® Connect uygulamasında Husqvarna hesabınıza giriş yapın.
3. Mobil cihazınızda Bluetooth® özelliğini çalıştırın.
4. Automower® Connect uygulamasında *Çim biçme makine* öğesini seçin ve ürününüzü ekleyin.
5. Fabrika PIN kodunu girin.
6. Automower® Connect uygulamasındaki EPOS™ kurulumu talimatlarını uygulayın. Referans istasyonu ve şarj istasyonu ile bir eşleştirme işlemi yapın ve harita nesnelerini kurun.

Not: Automower® Connect uygulaması ile ürün arasında bir kez eşleştirme işlemi yapılması yeterlidir.

102.10.4 Automower® Connect

Automower® Connect, mobil cihazınız için ücretsiz bir uygulamadır. Ürününüzün kurulumu, ayarları ve çalıştırılması için uygulamayı kullanın. Ayrıca Automower® Connect uygulamasında alarm ve istatistikler gibi daha fazla bilgi bulabilirsiniz.

Uygulama 2 bağlantı modu sağlar: Uzun menzilli hücresel bağlantı ve Kısa menzilli Bluetooth® bağlantısı.

- Ürünün mevcut durumunu ve akünün şarj durumunu gösteren pano.

Not: Bölgeye özel hücresel sistemler nedeniyle tüm ülkeler Automower® Connect uygulamasının hücresel bağlantısını desteklemez. Birlikte sağlanan Automower® Connect ömür boyu hizmeti sadece operasyon alanında üçüncü taraf bir alt tedarikçisi olduğunda geçerlidir.

102.10.5 Şarj istasyonunun kurulumu

Şarj istasyonu ile ilgili talimatları okuyun ve anlayın. Bkz. *Şarj istasyonunun nereye konulacağını belirleme sayfa: 288.*



DİKKAT: Şarj istasyonunun plakasında yeni delik açmayın.



DİKKAT: Şarj istasyonunun taban plakası üzerine basmayın.



UYARI: Düşük voltaj kablo su ve güç kaynağı ünitesi soketlerini bağlamadan önce temiz ve kuru olduklarından mutlaka emin olun.

Güç kaynağını bağlarken yalnızca bir artık akım cihazına (RCD) bağlı bir güç çıkışı kullanın.

102.10.5.1 Şarj istasyonunun kurulumu



DİKKAT: Şarj istasyonunun plakasında yeni delik açmayın.



DİKKAT: Şarj istasyonunun taban plakası üzerine basmayın.



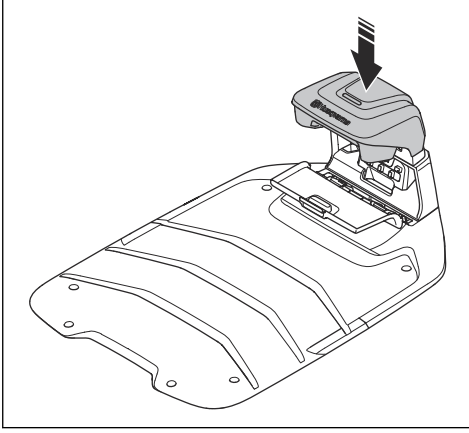
UYARI: Düşük voltaj kablo su ve güç kaynağı ünitesi soketlerini bağlamadan önce temiz ve kuru olduklarından mutlaka emin olun.

Güç kaynağını bağlarken yalnızca artık akım (RCD) cihazına bağlı bir güç çıkışı kullanın.

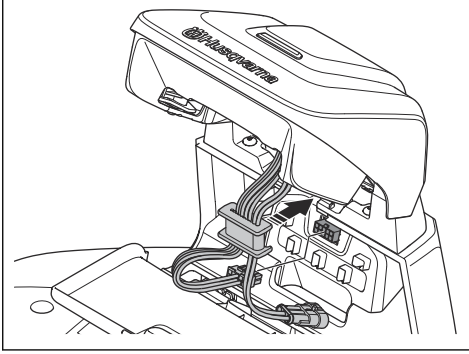
1. Şarj istasyonu ile ilgili talimatları okuyun ve anlayın. Bkz. *Şarj istasyonunun nereye konulacağını belirleme sayfa: 288.*
2. Şarj istasyonunu seçilen alana yerleştirin.

Not: Rehber tel takılana kadar şarj istasyonunu vidalarla zemine bağlamayın.

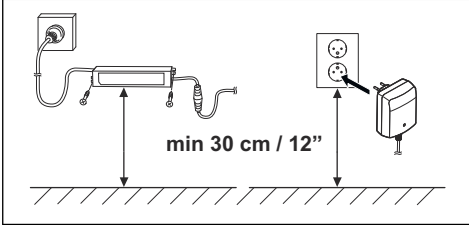
3. Şarj istasyonunun ön tarafında bulunan kapağı açın.
4. Şarj istasyonunun üst kısmını takın.



5. Şarj istasyonunun üst kısmını eğin.
6. Kablolarla birlikte rondelayı yerine yerleştirin.
7. Kabloyu şarj istasyonuna bağlayın.



8. Düşük voltaj kablosunu şarj istasyonuna bağlayın.
9. Şarj istasyonunun ön tarafında bulunan kapağı kapatın.
10. Güç kaynağını minimum 30 cm/12 inç yüksekliğe yerleştirin.



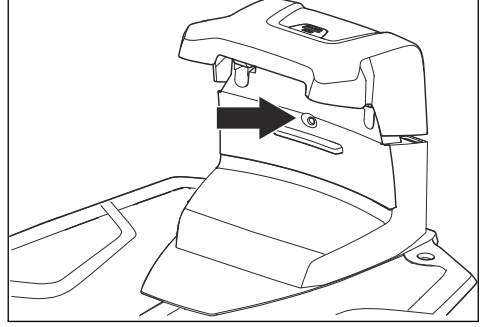
11. Güç kaynağı kablosunu 100-240 V'lık bir prize bağlayın.

Not: Sınır telini kurarken, şarj olması için ürünü şarj istasyonuna takabilirsiniz.

12. Düşük voltaj kablosunu çubuklarla zemine yerleştirin veya kabloyu gömün.
13. Sınır teli ve rehber tel kurulumu tamamlandıktan sonra kabloları şarj istasyonuna bağlayın.
14. Rehber tel takıldıktan sonra şarj istasyonunu verilen vidalarla zemine bağlayın.

102.10.5.2 Şarj istasyonunu gözle kontrol etme

1. Şarj istasyonundaki LED gösterge lambasında yeşil ışık yandıgından emin olun.



2. LED gösterge lambasında yeşil ışık yanmıyorsa kurulumu kontrol edin. *Şarj istasyonunu gözle kontrol etme sayfada: 294 ve Şarj istasyonunu gözle kontrol etme sayfada: 294 bölümlerine bakın.*

102.10.6 Referans istasyonunun kurulumu

Referans istasyonunu bir direk veya duvara kurabilirsiniz.



DİKKAT: Referans istasyonunun hareketleri ürüne doğru konumla gönderilen düzeltme verilerini etkiler. Referans istasyonu direğe veya duvara sıkıca kurulmalıdır.

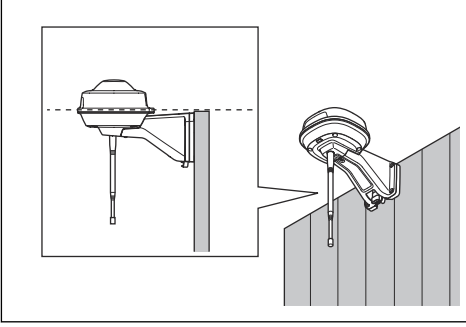


DİKKAT: Referans istasyonunu taşırsanız haritadaki öğelerin konumu değişir. Haritadaki öğeleri ayarlayın veya kurulumu Automower® Connect uygulamasında tekrar yapın.

102.10.6.1 Referans istasyonunu duvara kurma

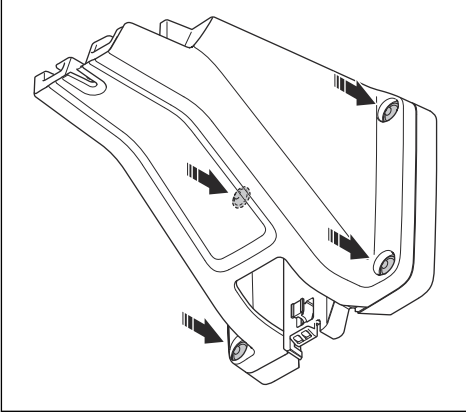
Not: Duvar malzemeleri değişiklik gösterdiğinden duvara sabitlemek için kullanılan vidalar ürüne dahil değildir.

1. Referans istasyonunun kolunu takacağınız duvarda tutun. 4 vidayı takacağınız duvara 4 işaret koyun.

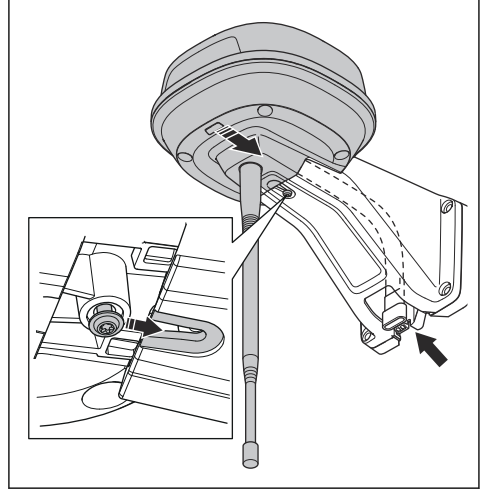


Not: Referans istasyonu bir duvara monte edilmişse referans istasyonunun üst kısmı duvarın üzerinde olmalıdır.

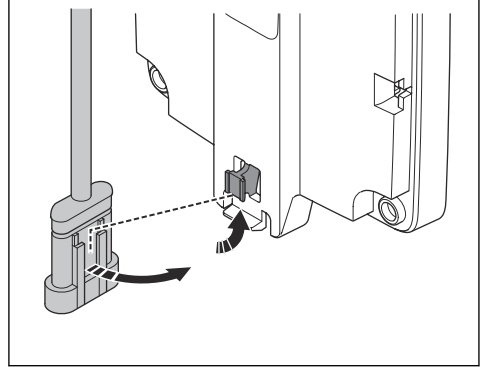
2. 4 vida için duvarda 4 delik açın.
3. Referans istasyonunu 4 vidayla duvara monte edin.



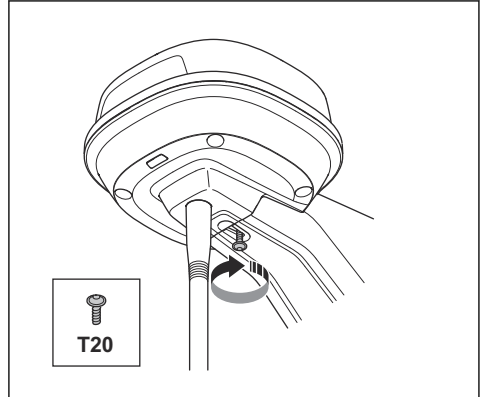
4. Referans istasyonunun kablosunu koldaki yuvadan geçirin ve referans istasyonunu kola takın.



5. Konnektörü koldaki klipslere takın.



6. Referans istasyonunun kolundaki vidayı (Torx 20) sıkın.



7. Düşük voltaj kablosunu referans istasyonuna ve güç kaynağına bağlayın.
8. Referans istasyonundan gelen duvar düşük voltaj kablosunu, kablo bağlarıyla güç kaynağına takın.

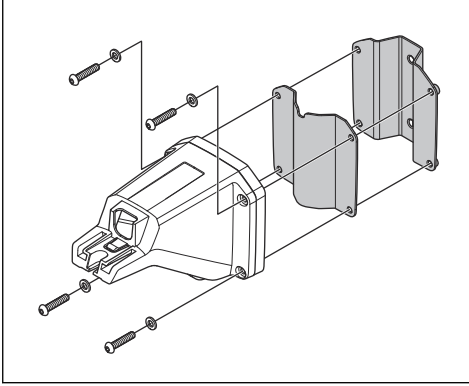


DİKKAT: Düşük voltaj kablosu kablo bağları ile sıkı şekilde bağlanmazsa sert rüzgarda hasar görebilir.

9. Güç kaynağını yerden 30-200 cm/1-6.5 ft yukarıya yerleştirin. Bkz. *Güç kaynağının nereye konulacağını belirleme sayfa: 288.*
10. Güç kaynağı kablosunu 100-240 V'lık bir prize bağlayın.
11. LED durum göstergesi sürekli yeşil yanana kadar bekleyin. Önce LED durum göstergesi birkaç dakika boyunca yeşil renkte yanıp söner. Bkz. *Referans istasyonundaki LED gösterge lambası sayfa: 305.*

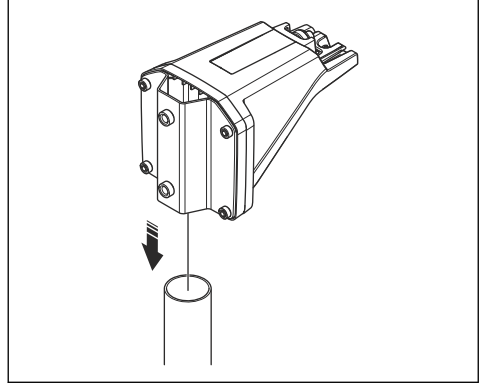
102.10.6.2 Referans istasyonunu bir direğe kurma

1. Direği duvara, çatıya veya zemine sıkıca bağlayın. Direğin hareket etmediğinden veya yanlışlıkla hareket etmeyeceğinden emin olun.
2. Destek braketini ve direk braketlerinden birini 4 vidayla (4 mm alyan anahtar) kola takın.



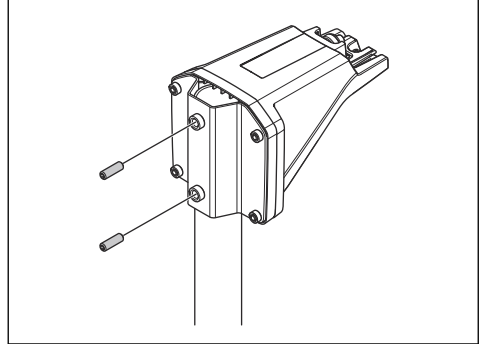
Not: Direk braketleri, farklı direk boyutlarına uyacak şekilde 2 boyutta mevcuttur. Kurulumunuz için uygun direk braketini seçin.

3. Kolu direğin üst kısmına yerleştirin.

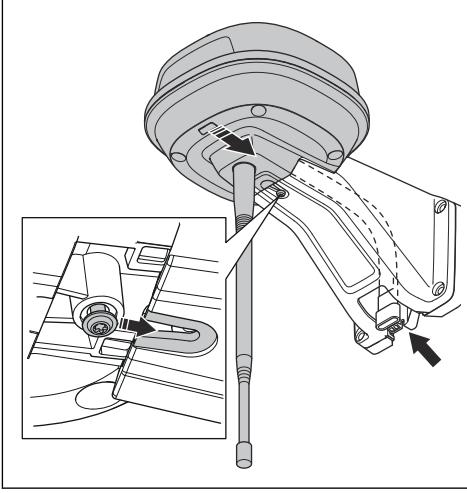


Not: Referans istasyonu, direğin üst kısmına kurulmalıdır.

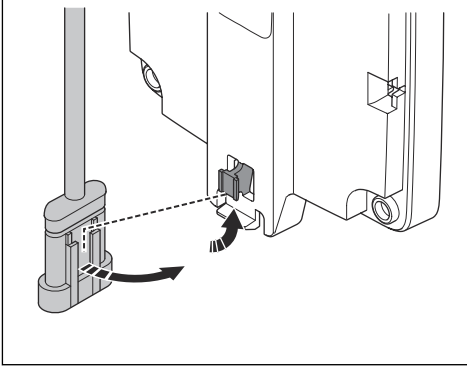
4. Referans istasyonunu 2 vida (4 mm alyan anahtar) ile direğe takın.



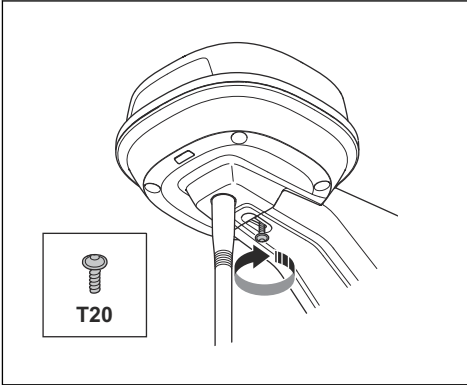
5. Referans istasyonundaki kabloyu koldaki yuvadan çekin ve referans istasyonunu kola takın.



6. Konnektörü koldaki klipslere takın.



7. Referans istasyonunun kolundaki vidayı (Torx 20) sıkın.



8. Düşük voltaj kablosunu referans istasyonuna ve güç kaynağına bağlayın. Bkz. *Güç kaynağının nereye konulacağını belirleme sayfa: 288.*
9. Referans istasyonundan gelen direk düşük voltaj kablosunu kablo bağlarıyla güç kaynağına bağlayın.



DİKKAT: Düşük voltaj kablosu kablo bağları ile sıkı şekilde bağlanmazsa sert rüzgarda hasar görebilir.

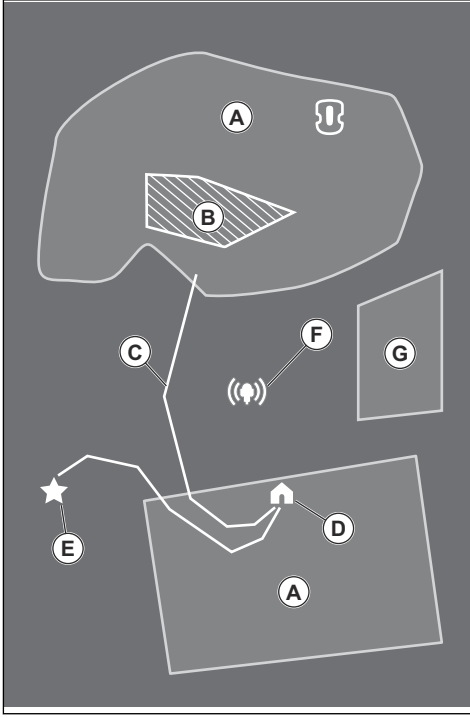
10. Güç kaynağını yerden 30-200 cm/1-6.5 ft yukarıya yerleştirin. Bkz. *Güç kaynağının nereye konulacağını belirleme sayfa: 289.*
11. Güç kaynağı kablosunu 100-240 V'lık bir prize bağlayın.
12. LED durum göstergesi sürekli yeşil yanana kadar bekleyin. Önce LED durum göstergesi birkaç dakika boyunca yeşil renkte yanıp sönüyor. Bkz. *Referans istasyonundaki LED gösterge lambası sayfa: 305.*

102.10.7 Harita nesnelerinin kurulumu

Harita nesnelerinin nereye kurulacağına ilişkin talimatları okuyup anlayın. Bkz. *Sanal sınırların nereye kurulacağını inceleme sayfa: 290.*

Haritada, uygulamaya aşağıdaki nesnelere kurabilirsiniz:

- Çalışma alanları (A)
- Girilmeyecek bölgeler (B)
- Taşıma yolu (C)
- Şarj istasyonu (D)
- Bakım noktası (E)
- Referans istasyonu (F)
- Çalışma alanı (ikinci alan) (G)



Tam harita kurulumu için haritaya bir çalışma alanı ve şarj istasyonu kurmanız gerekir.

Bir çalışma alanı sanal sınırlarla belirtilir. Bir haritaya maksimum çalışma alanı ve ikincil alan kurulabilir.

İki tür çalışma alanı vardır:

- İçinde şarj istasyonu bulunan veya ürünün otomatik olarak çalıştığı bir taşıma yolu ile bağlı çalışma alanı.
- İkincil alan, şarj istasyonu ve taşıma yolu olmayan bir çalışma alanıdır. Ürün, çalışma alanına ve çalışma alanından manuel olarak taşınmalıdır.

Taşıma yolu, şarj istasyonunun önündeki kenetlenme noktası ile çalışma alanı arasında belirlenen yoldur. Ürün bu yolda otomatik olarak çalışabilir ancak çim kesmez. Taşıma yolu, uygulamada geçici olarak etkinleştirilebilir ve devre dışı bırakılabilir.

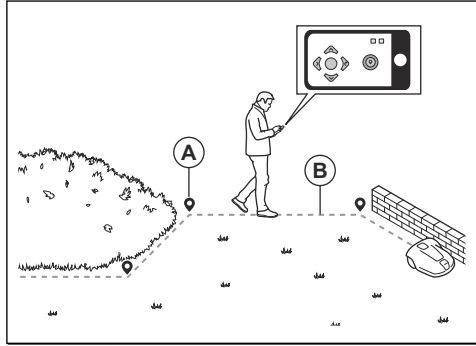
Ürünün çalışmaması gereken alanlar varsa girilmeyecek bölgeler oluşturulabilir. Girilmeyecek bölge, sanal sınırlarla belirlenir. Girilmeyecek bölgeler, uygulamada geçici olarak etkinleştirilebilir ve devre dışı bırakılabilir.

Bakım noktası, ürünün park edilebileceği belirli bir konumdur. Bu, örneğin ürünün bakımının yapıldığı servis noktası için kullanılabilir. Bakım noktası, kenetlenme noktasına bir yolla bağlanır.

Harita üzerine nesne kurmak için ürünü appDrive kurulumuyla çalıştırarak ara noktaları haritaya ekleyin. Bkz. *Nesneleri haritaya kurma sayfa: 298.*

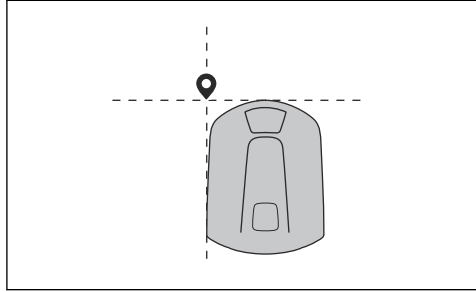
102.10.7.1 Nesneleri haritaya kurma

Ara noktalar (A), sanal sınırları ve yolları (B) oluşturan konulardır. Çizgiler ara noktalar arasında düzdür. Yumuşak virajlar oluşturmak için bir dizi ara nokta ekleyin. Mümkün olduğunca az ara nokta kullanılması önerilir. Her çalışma alanı, ilgili girilmeyecek bölgeler ve taşıma yolu için toplam maksimum ara nokta sayısı: 800. Husqvarna, haritanın eksiksiz kurulumu için maksimum 1000 ara nokta eklemenizi önerir. Haritanın kurulumundan sonra, uygulamada ara noktaların konumlarını ayarlayabilirsiniz. Haritanın kurulumundan sonra, uygulamada ara noktaların konumlarını ayarlayabilirsiniz.



DİKKAT: Harita nesnelerini kurarken ürünün ara noktalar arasında kaldırıp taşımayın. Doğru kurulum için appDrive kullanın.

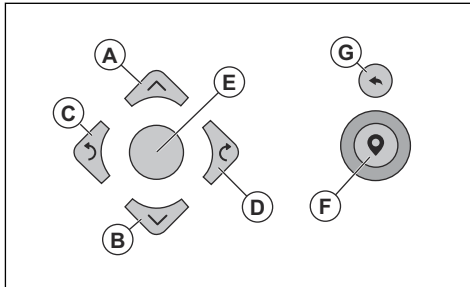
Not: Bir çalışma alanı veya girilmeyecek bölge kurduğunuzda ara noktanın konumu, ürünün sol ön köşesindedir.



Not: Bir taşıma yolu veya bir bakım noktasına giden yol kurduğunuzda ara noktanın konumu, tahrik tekerlekleri arasında ürünün ortasındadır.



- Ürünün yakınında olduğunuzdan ve ürüne Bluetooth® ile bağlı olduğunuzdan emin olun.
- appDrive içerisinde durumun *EPOS™ onaylı* olduğundan emin olun.
- Kurmak istediğiniz nesneyi seçin ve ürünü çalıştırmak için appDrive kurulumundaki düğmeleri kullanın.
- Ürünü ileri hareket ettirmek için **yukarı** düğmesini (A) kullanın.
- Ürünü geriye doğru hareket ettirmek için **asağı** düğmesini (B) kullanın.
- Ürünü sola döndürmek için sol **ok** düğmesini (C) kullanın.
- Ürünü sağa döndürmek için sağ **ok** düğmesini (D) kullanın.
- Ürünü herhangi bir yönde hareket ettirmek ve döndürmek için **orta** düğmeyi (E) kumanda kolu olarak kullanın.
- Haritaya bir ara nokta eklemek için **ara nokta** düğmesini (F) kullanın.
- En son ara noktayı kaldırmak için **geri al** düğmesini (G) kullanın.

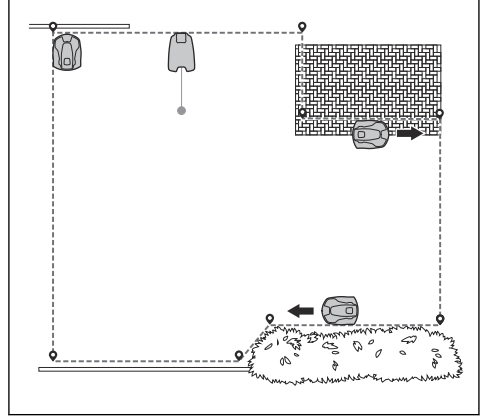


Not: Ürünü appDrive ile çalıştırdığınızda ürünün 2-3 m/6.5-9.8 ft arkasında yürüyün.

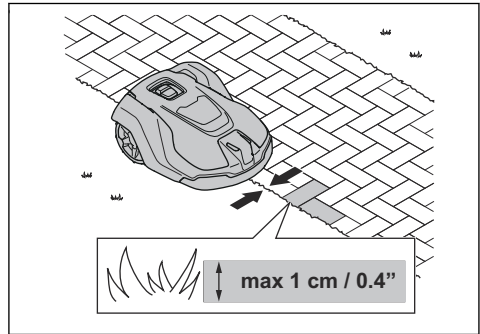
Bir çalışma alanı oluşturma

Bir çalışma alanı oluşturmak için en az 3 ara nokta gereklidir.

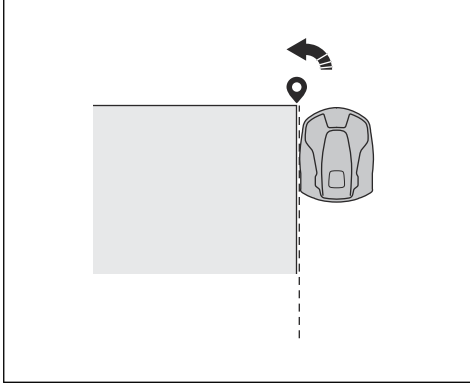
- Ürünü çalışma alanının sınırı etrafında saat yönünde çalıştırın.
- Harita üzerine ara noktalar ekleyin. Ara noktaları engellerden minimum 3 cm/1 inç mesafeye ekleyin.



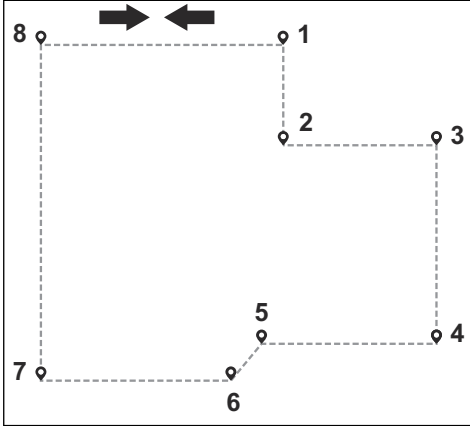
- Ürünün bahçe ile taş yol arasındaki kenardaki çimi kesmesi için bir ara nokta ekleyin. Bir ara nokta eklediğinizde bahçenin kenarına ve taş patikaya geçtiğinizden emin olun. Taş yolun yüksekliği bahçeye göre maksimum 1 cm/0.4 inç ise ürün kenarın üzerine binebilir.



- Sanal sınırı bir köşenin etrafına kurmak için dış köşeye ara nokta ekleyin.



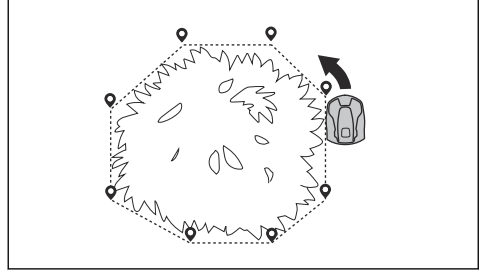
- Aynı çalışma alanında kendi üzerinden sanal bir sınır oluşturan ara noktalar ayarlamayın.
- İlk ve son ara noktayı sanal bir sınırla otomatik olarak bağlamak için çalışma alanını kaydedin.



Bir girilmeyecek bölge oluşturma

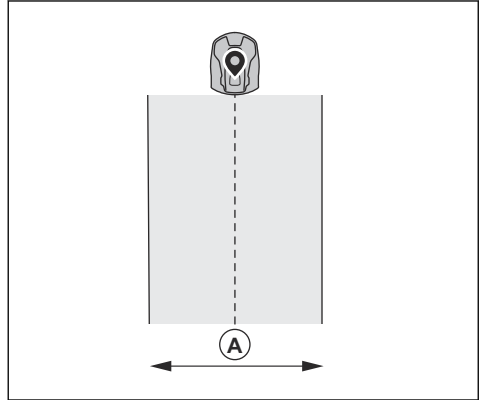
Girilmeyecek bölge oluşturmak için en az 3 ara nokta gereklidir.

- Ürünü, girilmeyecek bölge sınırı etrafında saat yönünün tersine çalıştırın.
- Harita üzerine ara noktalar ekleyin. Ara noktaları engellerden minimum 3 cm/1 inç mesafeye ekleyin.
- Sanal bir sınır oluşturan ara noktaları aynı girilmeyecek bölgede kendi üzerinden geçecek şekilde ayarlamayın.
- İlk ve son ara noktayı sanal bir sınırla otomatik olarak bağlamak için girilmeyecek bölgeyi kaydedin.



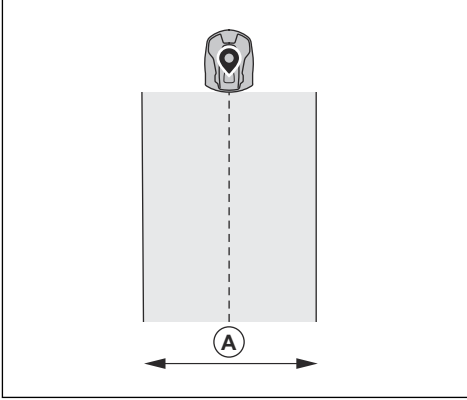
Bir taşıma yolu oluşturma

- Ürünü çalıştırın ve bir taşıma yolu oluşturmak için harita üzerinde ara noktalar ekleyin. Sanal sınırdan minimum 1 m/3.3 ft uzaktaki bir çalışma alanında başlayın.
- Girilmeyecek bölge boyunca bir taşıma yolu kurmayın.
- Taşıma yolunun aynı taşıma yolundan geçmesini sağlayan ara noktalar ayarlamayın.
- Ürünü çalıştırın ve taşıma yolunu kenetlenme noktasına bağlamak için ara noktalar ekleyin.
- Son ara noktayı kenetlenme noktasına otomatik olarak bağlamak için taşıma yolunu kaydedin.
- Taşıma yolu için koridor genişliğini (A) ayarlayın. Koridor genişliği 2-5 m/6.6-16.4 ft olarak ayarlanabilir.



Bir bakım noktası oluşturma

- Ürünü çalıştırın ve harita üzerine ara noktalar ekleyin. Bakım noktasını kurduğunuz konumda ara noktaları eklemeye başlayın. İlk ara nokta, bakım noktasını belirtir.
- Ürünü çalıştırın ve şarj istasyonuna giden bir yol oluşturmak için ara noktalar ekleyin.
- Son ara noktayı kenetlenme noktasına otomatik olarak bağlamak için bakım noktasını kaydedin.
- Bakım noktası için koridor genişliğini (A) ayarlayın. Koridor genişliği 2-5 m/6.6-16.4 ft olarak ayarlanabilir.



Şarj istasyonunu haritaya yeniden kurma

Şarj istasyonunu taşıyır veya değiştirirseniz şarj istasyonunu haritada yeniden kurun. Robotik çim

biçme makinesi şarj istasyonuna kenetlenemez veya bağlanamazsa da yeniden kurabilirsiniz.

1. Uygulamada *harita nesneleri* > *Şarj istasyonu* ögesini seçin.
2. *Şarj istasyonunu yeniden kur* ögesini seçin ve talimatları uygulayın.

Referans istasyonunu haritaya yeniden kurma

Referans istasyonunu taşıyır veya değiştirirseniz referans istasyonunu haritada yeniden kurun.

1. Uygulamada *harita nesneleri* > *Referans istasyonu* ögesini seçin.
2. *Referans istasyonunu yeniden kur* ögesini seçin ve talimatları uygulayın.

103 Bakım

103.1 Giriş - bakım

Kurulumu her yıl kontrol edin.

1. Direğin sıkıca takıldığından emin olun.
2. Tüm vidaların sıkma torkunu kontrol edin.

Vida	Alet	Sıkma torku (Nm)
Üst şasi ile alt şasi arası	Torx 20	1,8
Referans istasyonu - kol	Torx 20	1,8
Kol - direk	Alyan anahtarı, 4 mm	5-6
Kol, destek braketi ve direk braketi	Alyan anahtarı, 4 mm	5-6

103.2 Ürünü temizleme



UYARI: Herhangi bir bakım veya temizlik işlemi yapmadan önce ürünün güç kaynağıyla bağlantısını kesin.



DİKKAT: Ürünü temizlemek için yüksek basınçlı yıkama makinesi kullanmayın. Temizlik için çözücü kullanmayın.

Gerekirse ürünü nemli bir bezle temizleyin.

104 Sorun giderme

104.1 Giriş - sorun giderme

Tüm sorun giderme mesajlarını, içerisindeki *Mesajlar* menüsünde bulabilirsiniz. www.husqvarna.com adresinde daha fazla bilgi bulabilirsiniz.

104.2 Hata mesajları

Aşağıdaki tablodaki hata mesajları Automower® Connect uygulamasında gösterilir. Aynı mesaj sık sık görüntüleniyorsa Husqvarna temsilcinizle görüşün.

Mesaj	Neden	İşlem
<i>Çevrim sinyali yok</i>	Şarj istasyonunun güç kaynağı veya düşük voltaj kablosu bağlı değil.	Şarj istasyonundaki LED göstergesi yanmıyorsa güç olmadığını gösterir. Güç çıkışı bağlantısını ve artık akım cihazını kontrol edin. Düşük voltaj kablosunun şarj istasyonuna bağlı olduğundan emin olun.
	Şarj istasyonu güç kaynağı veya düşük voltaj kablosu hasarlıdır.	Güç kaynağını veya düşük voltaj kablosunu değiştirin.
	<i>ECO modu</i> etkinleştirilmiş ve şarj istasyonu üzerindeki LED gösterge lambası yeşil renkte yanıp sönüyor. Ürün çalışma alanında manuel olarak çalıştırılmış ancak ürün şarj istasyonundan hareket ettirilmeden önce STOP düğmesine basılmamış. Şarj istasyonu sinyali devre dışı bırakılmış ve ürün şarj istasyonuna girmiyor.	Ürünü şarj istasyonuna yerleştirin. Ürünü çalıştırın.
	Ürün, şarj istasyonundan gelen çevrim sinyalini bulamıyor.	Ürünü şarj istasyonuna yerleştirin ve yeni bir çevrim sinyali oluşturun.
	Şarj istasyonu doğru şekilde kurulmamış.	Şarj istasyonunu talimata göre kurun. Bkz. <i>Şarj istasyonunun kurulması sayfa da: 293</i> .
	Şarj istasyonunun yanındaki çitler, takviye çeliği veya gömülü kablolar gibi metal nesnelere kaynaklanan parazitlenme.	Şarj istasyonunun konumunu değiştirin.
<i>Çalışma alanı dışında</i>	Çalışma alanı sanal sınıra göre çok fazla eğimli.	Sanal sınırın doğru şekilde kurulduğundan emin olun.
	Taşıma yolu veya bakım noktasına giden yol çok fazla eğimli.	Taşıma yolunun doğru şekilde kurulduğundan emin olun. Bkz. <i>Bir taşıma yolu oluşturma sayfa da: 300</i> .
	Ürün, yakındaki farklı bir ürün sisteminde gelen çevrim sinyali nedeniyle parazit alıyor ve doğru şarj istasyonu sinyalini bulamıyor.	Ürünü şarj istasyonuna yerleştirin ve yeni bir çevrim sinyali oluşturun.
	Şarj istasyonunun yanındaki çitler, takviye çeliği veya gömülü kablolar gibi metal nesnelere kaynaklanan parazitlenme.	Şarj istasyonunun konumunu değiştirin.

Mesaj	Neden	İşlem
Boş akü	Ürün şarj istasyonunu bulamıyor.	Ürünün doğru konumu yok ve şarj istasyonunu bulamıyor. Ürünün şarj istasyonunu bulmasını önleyen bir engel var.
	Akü kullanım ömrünün sonuna ulaştı.	Aküyü değiştirin.
	Şarj istasyonunun anteni arızalıdır.	Şarj istasyonundaki LED göstergesi kırmızı renkte yanıp sönüyorsa şarj istasyonunun anteni arızalıdır. Yetkili servis bayinizle görüşün.
Harita sorunu	Belirtilen çalışma alanı yok.	Automower® Connect uygulamasında bir çalışma alanı oluşturun. Bkz. <i>Bir çalışma alanı oluşturma sayfa: 299.</i>
	Harita nesnesi dosyası yanlış.	Uygulamada haritayı kontrol edin. Haritayı ayarlayın ve kaydedin. Haritayı silin ve yeni bir kurulum gerçekleştirin.
Konum aranıyor	Referans istasyonuna giden uydu sinyali zayıf.	Uydu sinyali geçici olarak zayıf. Ürün, uydu sinyalleri iyi olduğunda çalışmaya başlar. Referans istasyonunun kurulumunu inceleyin.
	Ürüne giden uydu sinyali zayıf.	Uydu sinyali geçici olarak zayıf. Ürün, uydu sinyali iyi olduğunda çalışmaya başlar. Ürün ile gökyüzü arasında uydu sinyalinde parazite neden olan bir nesne olup olmadığını inceleyin. Bu parçaları çalışma alanına dahil etmemek için nesneyi kaldırın veya yeni bir kurulum yapın. Bkz. <i>Harita nesnelerinin kurulumu sayfa: 297</i>
Uydulardan doğru konum bilgisi alınamıyor	Referans istasyonuna giden uydu sinyali zayıf.	Referans istasyonunun kurulumunu kontrol edin.
	Ürüne giden uydu sinyali zayıf.	Ürün ile gökyüzü arasında uydu sinyalinde parazite neden olan bir nesne olup olmadığını inceleyin. Bu parçaları çalışma alanına dahil etmemek için nesneyi kaldırın veya yeni bir kurulum yapın. Bkz. <i>Kurulum sayfa: 287</i>

Mesaj	Neden	İşlem
<i>Referans istasyonu iletişim sorunu</i>	Ürün referans istasyonuna bağlı değil.	Ürün ile referans istasyonu arasında bir eşleştirme işlemi gerçekleştirin.
	Referans istasyonu doğru şekilde kurulmamış.	Referans istasyonunun kurulumunu kontrol edin.
	Ürün, çalıştığı tüm alanlarda referans istasyonundan radyo sinyali almaz.	Ürünün tüm çalışma alanındaki referans istasyonundan radyo sinyali alıp almadığını test edin. Almıyorsa yeni referans istasyonu kurulumu veya yeni harita kurulumu yapın. Bkz. <i>Nesneleri haritaya kurma sayfa: 298</i> .
	Elektrik kesintisi.	Referans istasyonunun güç kesintisinin nedenini inceleyin ve düzeltin.
	Referans istasyonunda bir hata var ve LED göstergesi kırmızı renkte yanıp sönmüyor.	Referans istasyonuna giden gücü kesin ve referans istasyonunu yeniden başlatmak üzere tekrar bağlayın. Sorun devam ederse onaylı servis bayinizle görüşün.
	Bölgedeki başka bir referans istasyonu veya diğer radyo sistemleriyle parazit var.	Ürünü yeniden başlatın. Sorun devam ederse onaylı servis bayinizle görüşün.
<i>Çok fazla ara nokta</i>	Mevcut çalışma alanında çok fazla ara nokta vardır.	Çalışma alanı, girilmeyecek bölge ve taşıma yolları için yeni bir kurulum yapın. Daha az ara nokta oluşturun. Mevcut çalışma alanını daha fazla çalışma alanına bölün.
<i>Hedefe ulaşamıyor</i>	Şarj istasyonu ile çalışma alanı veya bakım noktası arasında herhangi bir taşıma yolu yoktur.	Şarj istasyonu ile çalışma alanı veya bakım noktası arasında bir taşıma yolu oluşturun.
	Taşıma yolu engellenmiş ve ürün çalışma alanına, şarj istasyonuna veya bakım noktasına gidemiyor.	Taşıma yolunun engellenmediğinden emin olun veya taşıma yolunu silin ve yeni bir taşıma yolu oluşturun.
<i>Birden fazla referans istasyonu</i>	Çalışma alanının yakınında birden fazla referans istasyonu var. Bu, ürün için farklı bir referans istasyonundan parazite neden olabilir.	Aynı sorun sık sık meydana geliyorsa yetkili servis bayinizle görüşün.
<i>EPOS eklentisi bulunamadı</i>	EPOS™ Plug-in arızalı veya doğru kurulmamış.	Ürünü yeniden başlatın. EPOS™ Plug-in ögesinin doğru takıldığından ve kablunun bağlı olduğundan emin olun. Sorun devam ederse onaylı servis bayinizle görüşün.
<i>Çalışma alanı değiştirilmiş</i>	Şarj istasyonu veya referans istasyonu taşınmış.	Harita için yeni bir kurulum gerçekleştirin.

104.3 Referans istasyonundaki LED gösterge lambası

İşık	Durum
Yeşil yanıp sönen ışık	Referans istasyonunun başlatılması. Bu işlem birkaç dakika sürebilir.
Yeşil sabit ışık	Çalışıyor.
Kırmızı yanıp sönen ışık	Referans istasyonu bir hata nedeniyle çalışmıyor. Ürünü yeniden başlatın. Sorun devam ederse onaylı servis bayinizle görüşün.
Beyaz yanıp sönen ışık	Firmware güncellemesi gereklidir. Yerel Husqvarna temsilcinizle görüşün.

104.4 Şarj istasyonundaki LED gösterge lambası

İşlevlerini tam olarak yerine getiren bir kurulum için şarj istasyonundaki gösterge lambası yeşil renkte sabit yanmalı veya yanıp sönmelidir. Başka bir renk görünürse aşağıdaki sorun giderme kılavuzunu uygulayın.

www.husqvarna.com adresinde daha fazla yardımcı bilgi bulabilirsiniz. Hâlâ yardıma ihtiyacınız varsa yerel Husqvarna temsilcinizle görüşün.

İşık	Durum
Yeşil sabit ışık	İyi sinyal.
Yeşil yanıp sönen ışık	Sinyaller iyi ve <i>ECO modu</i> etkinleştirilmiş.
Kırmızı yanıp sönen ışık	Şarj istasyonu anteninde kesinti. Yerel Husqvarna temsilcinizle görüşün.
Kırmızı sabit ışık	Devre kartında arıza veya şarj istasyonunda hatalı güç kaynağı. Arıza, yetkili bir servis teknisyeni tarafından giderilmelidir. Yerel Husqvarna temsilcinizle görüşün.

105 Saklama ve bertaraf etme

105.1 Depolama

Referans istasyonunu iç mekanda saklıyorsanız referans istasyonunu orijinal konumuna tekrar kurabilmek için kolu direk veya duvara takılı tutun.

Referans istasyonunu kışın dışarıda tutarsanız güç kaynağını bağlı tutmanızı öneririz.

105.2 Bertaraf etme

Yerel geri dönüşüm gerekliliklerine ve geçerli düzenlemelere uyun.

106 Teknik veriler

106.1 Teknik veriler

Referans istasyonu boyutları	
Uzunluk, kurulum sonrası için plaka dahil maksimum uzunluk cm/inç.	36/13,8
Genişlik, cm/inç	19/7,5
Yükseklik, cm/inç	36/13,8
Ağırlık, referans istasyonu kg/lb	0,88/1,9
Ağırlık, kol kg/lb	0,33/0,73

Referans İstasyonu Ürün Verileri	
Güç Kaynağı Ünitesi tipi	ADP-40KR, FW7313/28/D/XX/Y/1.3
Güç kaynağı girişi, V AC	100-240
Güç kaynağı çıkışı, V DC	28
Güç kaynağı çıkışı, A	1,3
Düşük voltaj kablosu, uzunluk m/ft	20/66
IP kodu referans istasyonu	IPX5
IP kodu güç kaynağı ünitesi	IP44
Güç tüketimi, W	2

Frekans Aralığı Desteği	
Bluetooth® Frekans aralığı (servis için)	2400,0-2483,5 MHz
SRD868 (Avrupa)	863-870 MHz
SRD915 (Avustralya)	915-928 MHz
SRD915 (Yeni Zelanda)	915-928 MHz

Güç Sınıfı	
Bluetooth® Çıkış gücü (servis için)	8 dBm
SRD868 (Avrupa)	13 dBm
SRD915 (Avustralya)	13 dBm
SRD915 (Yeni Zelanda)	13 dBm

Uzaktan kumandalar ve telsiz vericileri gibi diğer tür kablosuz sistemler ile tam uyumluluk garanti edilmemektedir.

106.2 Tescilli ticari markalar

Bluetooth® marka ismi ve logoları, *Bluetooth SIG, inc.* mülkiyetinde olan tescilli ticari markalardır ve Husqvarna, bu tür markaları ruhsatlı olarak kullanmaktadır.

107 Garanti

107.1 Garanti şartları

Husqvarna® garantisi, bu ürünün satın alma tarihinden itibaren 2 yıl boyunca işlevini yerine getireceğini garanti eder. Garanti, malzemelerle ilgili ciddi hataları veya üretim hatalarını kapsar. Aşağıda belirtilen koşullar karşılandığı takdirde, ürününüz garanti süresi içerisinde ücretsiz olarak değiştirilmekte veya tamir edilmektedir:

- Ürün, yalnızca bu Kullanım Kılavuzundaki talimatlara uygun olarak kullanılabilir. Bu üretici garantisi, bayiye/satıcıya karşı garanti haklarında bir değişikliğe neden olmaz.
- Son kullanıcılar veya yetkisi olmayan üçüncü şahıslar ürünü onarmaya çalışmamalıdır.

Garanti kapsamına dahil edilmeyen arıza örnekleri şunlardır:

- Su sızması veya basınçlı yıkama makinesi nedeniyle oluşan hasar.
- Yıldırımın neden olduğu hasar.
- Husqvarna orijinal yedek parça ve aksesuarlar kullanılmaması nedeniyle oluşan hasar.
- Yetkili olmayan kişilerin ürün veya güç kaynağı üzerinde değişiklik yapması veya bunları kurcalamasından kaynaklanan hasar.

Husqvarna ürününüzde bir hata oluşursa daha fazla talimat için lütfen Husqvarna yerel temsilciniz ile iletişime geçin. Husqvarna yerel temsilcisi ile iletişime geçerken lütfen faturayı ve ürünün seri numarasını yanınızda bulundurun.

108 Uyumluluk Bildirimi

Uyumluluk Bildirimi için robotik çim biçme makinesiyle birlikte verilen Kullanım kılavuzuna bakın.

Sadržaj

109 Sigurnost.....	308	114 Skladištenje i zbrinjavanje.....	330
110 Uvod.....	309	115 Tehnički podaci.....	331
111 Instalacija.....	312	116 Jamstvo.....	332
112 Održavanje.....	326	117 Izjava o sukladnosti.....	332
113 Rješavanje problema.....	326		

109 Sigurnost

109.1 Sigurnosne definicije

Upozorenjima, oprezima i napomenama naglašavaju se posebno važni dijelovi priručnika.



UPOZORENJE: Koristi se kada nepoštivanje uputa iz priručnika može uzrokovati smrt ili ozljede rukovatelja ili promatrača.



OPREZ: Koristi se kada nepoštivanje uputa iz priručnika može uzrokovati oštećenje proizvoda ili drugih materijala u neposrednoj blizini.

Napomena: Koristi se prikaz neophodnih dodatnih informacija za zadanu situaciju.

109.2 Opće sigurnosne upute



UPOZORENJE: Prije upotrebe proizvoda pročitajte upute upozorenja u nastavku.

- Pridržavajte se nacionalnih propisa o električnoj sigurnosti.
- Proizvod je dopušteno upotrebljavati samo s jedinicom napajanja koju je isporučila tvrtka Husqvarna.
- Proizvod je dopušteno upotrebljavati samo s opremom koju je preporučio proizvođač. Sve ostale vrste upotrebe nisu pravilne. Nužno je doslovno se pridržavati uputa proizvođača za rukovanje/održavanje.
- Proizvodom smiju rukovati, održavati ih i popravljati samo osobe koje su potpuno upoznate s njihovim posebnim karakteristikama i sigurnosnim propisima. Prije rukovanja proizvodom pažljivo pročitajte korisnički priručnik i provjerite jeste li usvojili upute.

- Husqvarna ne jamči potpunu kompatibilnost proizvoda s drugim vrstama bežičnih sustava poput daljinskih upravljača, radijskih odašiljača, slušnih pomagala, podzemnih električnih ograda za životinje i slično.
- Originalni dizajn proizvoda nije dopušteno mijenjati. Sve promjene provodite na vlastitu odgovornost.
- Radna temperatura je -20 °C do 45 °C / -4 °F do 113 °F. Temperatura skladištenja je -20 °C do 70 °C / -4 °F do 158 °F.

109.3 Sigurnosne upute za instalaciju



UPOZORENJE: Prije upotrebe proizvoda pročitajte upute upozorenja u nastavku.

- Električno napajanje nemojte postaviti na mjesto na kojem postoji opasnost od vlage. Električno napajanje nemojte postaviti na tlo.
- Električno napajanje nemojte zatvoriti u kućište. Kondenzirana voda može oštetiti električno napajanje i povećati opasnost od strujnog udara.
- Postoji opasnost od strujnog udara. Instalirajte isključivo na zaštitni uređaj diferencijalne struje (RCD) kada napajanje priključujete na zidnu utičnicu. Primjenjivo u SAD-u/Kanadi. Ako je električno napajanje instalirano na otvorenom: Postoji opasnost od strujnog udara. Instalirajte samo na prekrivenu utičnicu s diferencijalnom sklopkom (RCD) razreda A s kućištem otpornim na vremenske uvjete kada je priključni utikač priključen ili uklonjen.
- Pazite da su kontakti niskonaponskog kabela i jedinice napajanja uvijek čiste i suhe prije priključivanja.
- Tijekom instaliranja referentne stanice postoji opasnost od padajućih predmeta. To može uzrokovati ozljede.
- Kabel napajanja i produžni kabel moraju biti izvan radnog područja kako ne bi došlo do oštećenja kablova.

- Pri instaliranju referentne stanice u visoki položaj postoji opasnost od pada. Osigurajte si stabilan položaj za instalaciju referentne stanice.

109.4 Sigurnosne upute za održavanje



UPOZORENJE: Prije upotrebe proizvoda pročitajte upute upozorenja u nastavku.

- Prije čišćenja ili održavanja proizvod odspojite od napajanja.

109.5 U slučaju grmljavinskog nevremena

Kako biste smanjili opasnost od oštećenja električnih komponenti u referentnoj stanici, preporučujemo odspojiti napajanje referentne stanice ako postoji opasnost od grmljavinskog nevremena. Kada opasnost od grmljavinskog nevremena prođe, ponovno priključite napajanje.

110 Uvod

110.1 Uvod

Serijski broj:	
Broj proizvoda:	

Serijski broj nalazi se na natpisnoj pločici proizvoda i na kartonu proizvoda. Pomoću serijskog ključa registrirajte svoj proizvod na www.husqvarna.com.

110.1.1 Podrška

Za podršku za proizvod obratite se servisnom zastupniku tvrtke Husqvarna.

110.1.2 Opis proizvoda

Napomena: Husqvarna redovito ažurira izgled i funkcije proizvoda. Pogledajte *Podrška na stranici 309*.

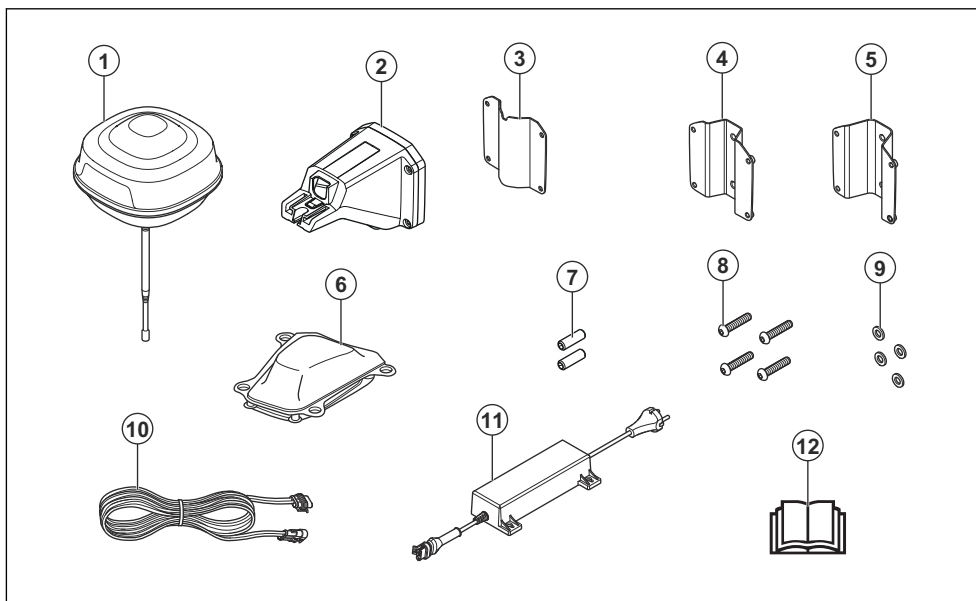
Ovaj komplet sadrži referentnu stanicu EPOS™ i EPOS™ Plug-in za ugradnju u robotsku kosilicu 320/430X/450X NERA. Referentna stanica EPOS™ prima satelitske signale i robotskoj kosilici šalje podatke

za ispravak. EPOS™ Plug-in pomoću satelitskih signala i podataka za ispravak s referentne stanice određuje položaj.

110.1.3 Opis sustava

Sustav EPOS™ obuhvaća robotsku kosilicu, punjač i referentnu stanicu. Robotska kosilica i referentna stanica primaju satelitske signale za pozicioniranje. Referentna stanica je nepomična i robotskoj kosilici šalje podatke za ispravak radi određivanja točnog položaja kosilice. Radno područje izrađuje se virtualno u aplikaciji kroz rad proizvoda i dodavanje putnih točaka za izradu karte u aplikaciji.

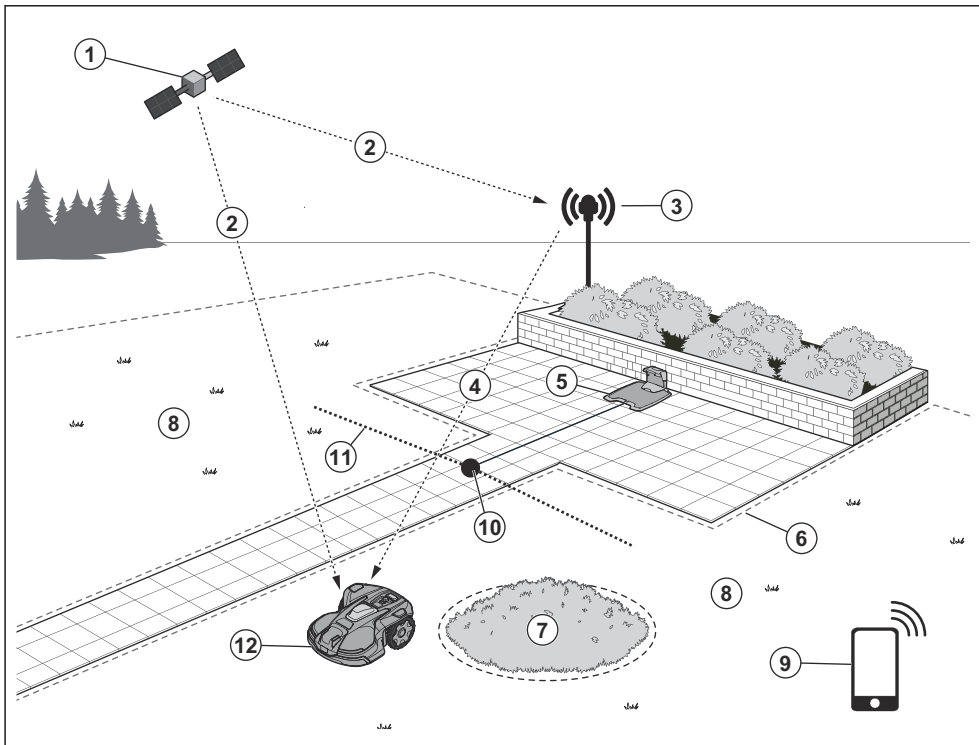
110.1.4 Pregled proizvoda



1. Referentna stanica
2. Krak
3. Potporni nosač
4. Mali nosač za stup, za dimenzije stupa od 32-44 mm/1.26-1.73 in.
5. Veliki nosač za stup, za dimenzije stupa od 44-55/44-55 in.
6. Automower® EPOS™ Plug-in
7. Vijci
8. Vijci
9. Podloške
10. Napajanje⁸⁵
11. Niskonaponski kabel
12. Korisnički priručnik

⁸⁵ Izgled se može razlikovati ovisno o tržištu.

110.1.5 Pregled sustava



1. Sateliti
2. Satelitski signali
3. Referentna stanica
4. Podaci za ispravak
5. Stanica za punjenje⁸⁶
6. Virtualna granica
7. Zabranjena zona
8. Radno područje
9. Mobilni uređaj⁸⁷
10. Mjesto pristajanja
11. Transportna staza
12. Robotska kosilica s kompletom EPOS™ Plug-in⁸⁸

110.1.6 Simboli na proizvodu

Na proizvodu možete pronaći ove simbole. Obavezno ih proučite i usvojite.



Ovaj proizvod ispunjava primjenjive EU direktive.



Ovaj proizvod ispunjava primjenjive direktive UK-a.

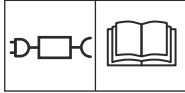


Proizvod nije dopušteno odlagati kao obični kućanski otpad. Poštujte državne propise i iskoristite lokalni reciklažni sustav.

⁸⁶ Nije obuhvaćen isporukom.

⁸⁷ Nije obuhvaćen isporukom.

⁸⁸ Bez robotske kosilice.



Primijenjujte odvojivo električno napajanje navedeno na natpisnoj pločici uz simbol.



Šasija sadrži dijelove koji su osjetljivi na elektrostatska pražnjenja (ESD). Otvaranje i brtvljenje šasije dopušteno je isključivo ovlaštenom servisnom tehničaru. Jamstvo je neprimjenjivo ako je brtva polomljena.

Napomena: Drugi simboli/naljepnice na proizvodu odnose se na zahtjeve za certifikaciju na pojedinim tržištima.

110.1.7 Simboli u aplikaciji



Prikazuje jačinu radijskog signala koji proizvod prima s referentne stanice.

EPOS ✓

Status je *potvrđen u sustavu EPOS*. Proizvod ima precizan položaj i smjer. To je neophodno za automatski pogon proizvoda i instaliranje objekata na kartu.

EPOS ⚠

Status je *potrebna radnja u sustavu EPOS*. Proizvod ima precizan položaj, no za ručni ili automatski pogon proizvoda neophodan je precizan smjer.

EPOS 🌐

Status je *pretraživanje u sustavu EPOS*. Proizvod nema precizan položaj i pretražuje satelitske signale i podataka za ispravak radi određivanja preciznog položaja.

111 Instalacija

111.1 Uvod – instalacija



UPOZORENJE: Prije instalacije proizvoda s razumijevanjem pročitajte poglavlje o sigurnosti.



UPOZORENJE: Prije instalacije proizvoda pročitajte i usvojite sigurnosno poglavlje iz priručnika.



OPREZ: Upotrebljavajte originalne rezervne dijelove i materijal za instalaciju.

Napomena: Više informacija o instalaciji potražite u odjeljku www.husqvarna.com.

111.2 Primarne komponente za instalaciju

Instalacija obuhvaća sljedeće komponente:

- Robotska kosilica za travu⁸⁹, koja automatski kosi travnjak.

⁸⁹ Kupuje se zasebno.

⁹⁰ Kupuje se zasebno.

⁹¹ Isporučuje se sa stanicom za punjenje.

- Stanica za punjenje⁹⁰, kojom se puni proizvod.
- Jedinica napajanja⁹¹, priključuje se između stanice za punjenje i strujne utičnice od 100 – 240 V.
- Jedinica električnog napajanja, koja se priključuje između referentne stanice i strujne utičnice od 100 – 240 V.
- Referentna stanica, koja prima satelitske signale i robotskoj kosilici šalje podatke za ispravak.
- Automower® EPOS™ Plug-in.
- Mobilni uređaj s aplikacijom Automower® Connect za instaliranje i postavljanje proizvoda.

111.3 Priprema za instaliranje



OPREZ: Rupe u travnjaku napunjene vodom mogu oštetiti ovaj proizvod.



OPREZ: Prije početka instaliranja pročitajte poglavlje za instaliranje.

- Napravite tlocrt radnog područja i u njega uvrstite sve prepreke. Tako je lakše utvrditi gdje postaviti stanicu za punjenje, referentnu stanicu i virtualne granice.

- Na tlocrt postavite oznaku za stanicu za punjenje, referentnu stanicu, mjesto održavanja, transportne staze i virtualne granice za radna područja te zabranjene zone.
- Pratite upute za udaljenosti između objekata koji zaklanjaju pogled.
- Popunite rupe u travnjaku kako bi svugdje bio ravan.
- Prije instalacije proizvoda pokosite travu. Trava ne smije biti viša od 10 cm / 4 in.

Napomena: Tijekom prvih nekoliko tjedana nakon instalacije razina buke pri košnji trave proizvodom može biti veća od uobičajene. Razina buke smanjit će se nakon nekog vremena.

11.1.4 Određivanje položaja referentne stanice



OPREZ: Ako se u blizini nalazi gromobran, referentnu stanicu nemojte instalirati više od gromobrana.

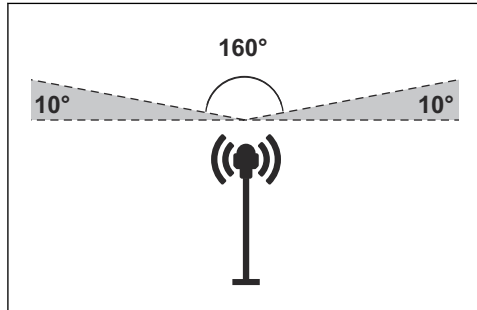


OPREZ: Referentnu stanicu nemojte instalirati na stup za zastavu. Pomaci referentne stanice utječu na podatke za ispravak koji se s točnim položajem šalju na proizvod.

- Referentnu stanicu ugradite na nepomičan objekt koji se ne može pomicati ili okretati.
- Referentnu stanicu ugradite na stup ili zid. Promjer stupa mora biti 32-55 mm / 1.26-2.16 inči kako biste mogli postaviti priključke referentne stanice.

Napomena: Ako referentnu stanicu instalirate na zid, vrh referentne stanice mora biti iznad zida. Metalni predmeti mogu ometati signal referentne stanice.

- Referentna stanica mora imati nesmetan pogled na nebo. Neophodan je nesmetan pogled na nebo od najmanje 135 stupnjeva. Preporučujemo puni pogled na nebo u svim smjerovima pod kutom nagiba većim od 10°.



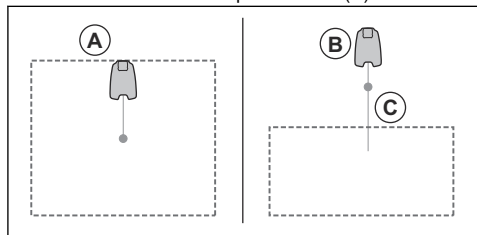
- Referentnu stanicu instalirajte na visinu od najmanje 2 m / 6.5 stopa.
- Najveća udaljenost između referentne stanice i proizvoda jest 500 m / 1640 ft. kada između njih nema prepreka. Predmeti između referentne stanice i proizvoda smanjuju udaljenost.

11.1.5 Određivanje položaja električnog napajanja

- Električno napajanje postavite u natkriveno područje zaštićeno od sunca i kiše.
- Električno napajanje postavite u područje s dobrim protokom zraka.
- Električno napajanje na električnu utičnicu priključite preko diferencijalne sklopke (RCD).
- Ako je potrebno, produljite niskonaponski kabel. Niskonaponski kabel moguće je produljiti do 100 m / 328 ft.

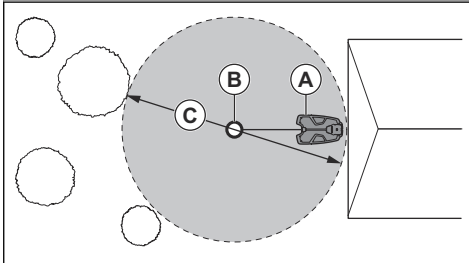
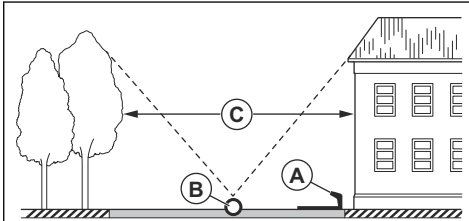
11.1.6 Određivanje položaja stanice za punjenje

- Stanicu za punjenje moguće je postaviti unutar i izvan radnog područja. Ako stanicu za punjenje postavite unutar radnog područja (A), transportna staza nije potrebna. Ako je cijeli proizvod u radnom području kada se nalazi na mjestu pristajanja u stanicu za punjenje, nije potrebna transportna staza. Ako se stanica za punjenje i mjesto pristajanja (B) ne nalaze unutar radnog područja, morate instalirati transportnu stazu (C).

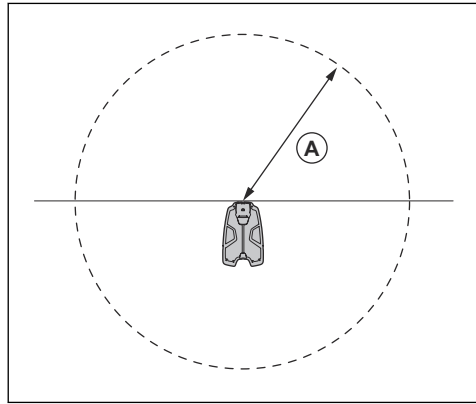
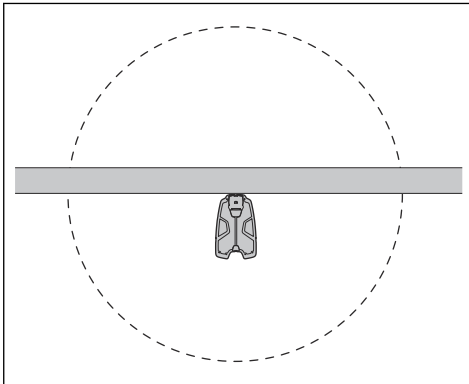


- Stanicu za punjenje možete postaviti u spremište Automower®.

- Stanicu za punjenje (A) postavite tako da je mjesto pristajanja (B) pod otvorenim nebom. Mjesto za pristajanje na stanici za punjenje (B) je mjesto u kojem se proizvod zaustavlja nakon napuštanja stanice za punjenje vožnjom unatrag. Udaljenost vožnje unatrag moguće je postaviti 70-250 cm / 28-98 in. Objekti viši od 1 m / 3.3 ft. koji se nalaze oko mjesta za pristajanje (B) moraju biti razdvojeni najmanje 3.

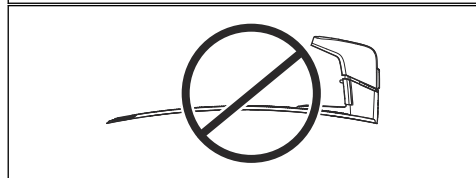
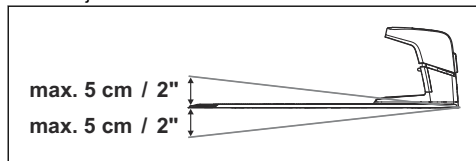


- Ako proizvod ne smije raditi u dijelu područja za pristajanje, postavite zaštitni zid minimalne visine od 15 cm / 6 in. Područje za pristajanje (A) kružno je područje oko stanice za punjenje polumjera 3 m / 9.8 ft.



Napomena: Proizvod u području za pristajanje stanicu za punjenje pronalazi s pomoću signala stanice za punjenje.

- Stanicu za punjenje postavite blizu strujne utičnice.
- Stanicu za punjenje postavite na ravnu površinu.
- Bazna ploča stanice za punjenje ne smije biti savijena.



- Ako je radno područje strmom kosinom razdvojeno na dva dijela, Husqvarnapreporučuje stanicu za punjenje postaviti u niži dio.



OPREZ: Stanicu za punjenje nemojte instalirati u područje s metalnim predmetima u tlu. Metalni predmeti mogu ometati signal stanice za punjenje.

111.7 Određivanje položaja električnog napajanja



OPREZ: Pazite da noževi na proizvodu ne prerežu niskonaponski kabel.



OPREZ: Niskonaponski kabel nemojte namotati niti ga stavljati ispod ploče stanice za punjenje. Namot ometa signal stanice za punjenje.



- Električno napajanje postavite u natkriveno područje zaštićeno od sunca i kiše.
- Električno napajanje postavite u područje s dobrim protokom zraka.
- Električno napajanje na električnu utičnicu priključite preko diferencijalne sklopke (RCD) uz struju isključivanja koja ne smije biti veća od 30 mA.

Niskonaponski kabeli različitih duljina dostupni su u kao dodatna oprema.

111.8 Provjera položaja za instaliranje virtualnih granica



OPREZ: Ako radno područje graniči s vodenim površinama, kosinama, liticama ili javnim cestama, mora postojati zaštitni zid. Visina toga zida mora biti najmanje 15 cm / 6 inča.



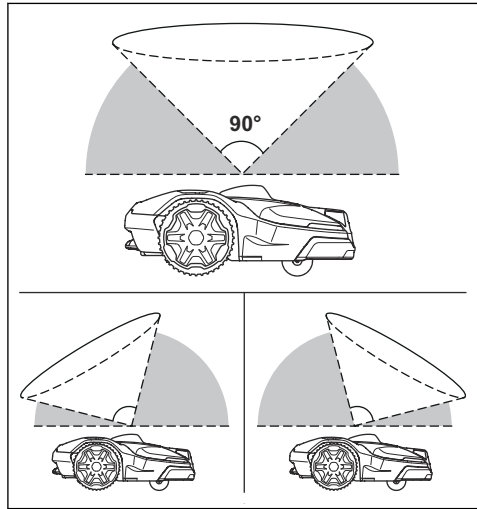
OPREZ: Onemogućite pogon proizvoda na šljunku.

- Za pažljiv rad bez buke odvojite sve prepreke, npr. drveće, korijenje i kamenje.
- Prije instalacije virtualnih granica izradite tlocrt radnog područja.

111.9 Instaliranje objekata na karti u blizini građevina i stabala

Kada je u pogonu, proizvod za navigiranje sa satelitskim signalima mora imati neometan pogled na nebo.

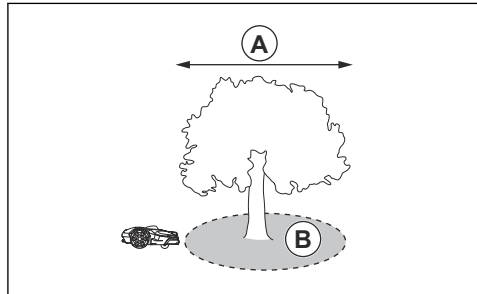
- Morate imati otvoren pogled na dio neba od 90°.



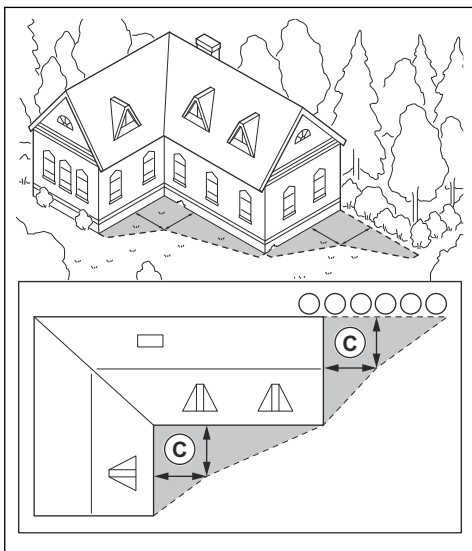
Napomena: Objekti niži od 1 m / 3.3 ft. ne utječu na rad proizvoda.

Napomena: Krošnje stabala promjera manjeg od 4 m / 13 ft. ne utječu na rad proizvoda. Ako se u području na okupu nalazi mnogo manjih stabala čije su spojene krošnje manje od 4 m / 13 ft., ona ne utječu na rad proizvoda.

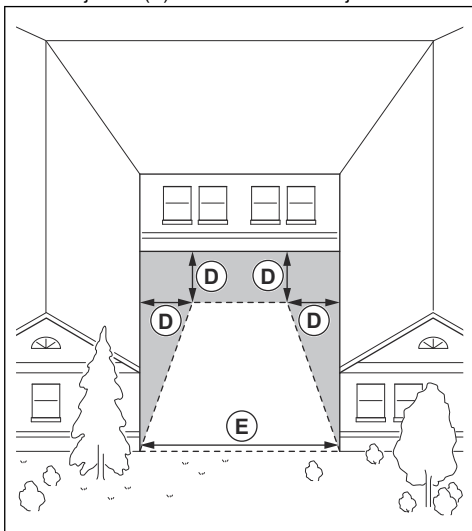
- Oko stabala s krošnjama čiji je promjer veći od 4 m / 13 ft. (A) nužno je izraditi zabranjenu zonu (B).



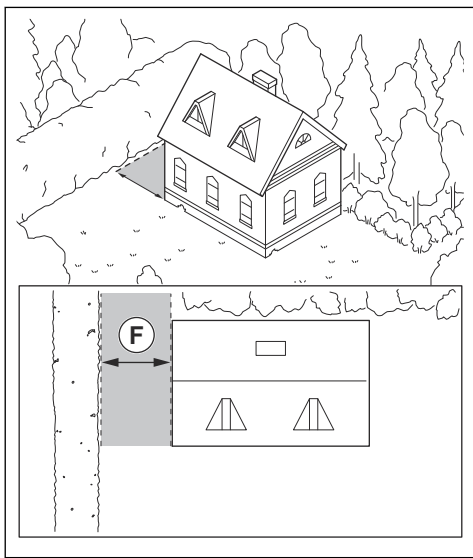
- Oko objekata u obliku slova L viših od 1 m / 3.3 ft instalirajte virtualnu granicu na najmanjoj udaljenosti (C) od 1.5 m / 5 ft.



- Za instalaciju virtualnih granica u područje s objektima u obliku slova U višima od 1 m / 3.3 ft, udaljenost (E) mora biti najmanje 6 m / 20 ft. Ako je objekt viši od 3 m / 10 ft., udaljenost (E) treba biti dvostruko veća od visine najvišeg objekta. Virtualnu granicu instalirajte na najmanjoj udaljenosti (D) od 1.5 m / 5 ft. od objekta.



- Za područja između objekata viših od 1 m / 3.3 ft. udaljenost (F) mora biti najmanje 4 m / 13 ft.



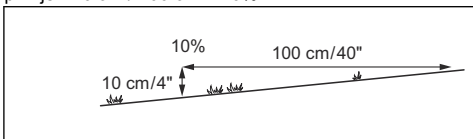
Napomena: Za područja uža od 4 m / 13 ft. moguće je izraditi transportnu stazu kroz koju kosilica može prolaziti bez košnje.

111.9.1 Prolazi

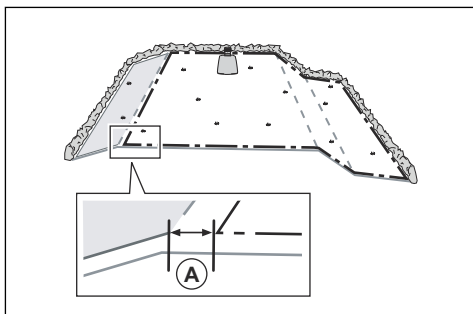
Prolaz je dio koji s je s obje strane ograničen virtualnom granicom, a povezuje dva dijela radnog područja. Za dobar rezultat košnje širina prolaza mora biti najmanje 2 m / 6.5 ft.

111.9.2 Instaliranje objekata na kartu na kosini

Proizvod može raditi na kosinama od 50%. Radnim područjem nemojte obuhvaćati prestreme kosine. Prestreme kosine možete odvojiti kao zabranjene zone. Nagib (%) se izračunava kao visina po metru. Na primjer: 10 cm / 100 cm = 10%.



- Kosine unutar radnog područja strmije od 50% odvojite zabranjenom zonom.
- Za kosine strmije od 25% duž vanjskog ruba travnjaka. Za instaliranje virtualne granice stroj pogonite sa stražnjim kotačem 5 cm / 2 in. (A) od ruba.



- Na kosinama koji graniče s javnim cestama postavite ogradu ili zaštitni zid duž vanjskog ruba kosine.

11.10.10 Instaliranje proizvoda

1. Instalirajte EPOS™ Plug-in. Pogledajte *Ugradnja priključka EPOS na stranici 317*.
2. Instalirajte aplikaciju Automower® Connect na mobilni uređaj. Pogledajte *Automower® Connect na stranici 318*.
3. Uparite proizvod s aplikacijom Automower® Connect. Provedite postavljanje za EPOS™ u aplikaciji Automower® Connect. Pogledajte *Provedba postavljanja za EPOS™ na stranici 317*.
4. Instalirajte stanicu za punjenje. Pogledajte *Instalacija stanice za punjenje na stranici 318*.
5. Instalirajte referentnu stanicu. Pogledajte *Instaliranje referentne stanice na stranici 319*.
6. Izradite kartu s radnim područjima, zabranjenim zonama, transportnim stazama i mjestima održavanja. Pogledajte *Instaliranje objekata na kartu na stranici 322*.
7. U aplikaciji Automower® Connect prilagodite postavke za proizvod. Pogledajte *Automower® Connect na stranici 318*.

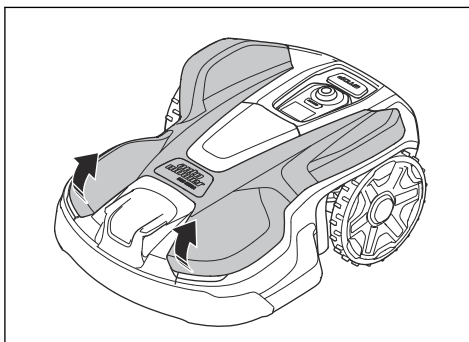
Napomena: Više informacija o postavkama u aplikaciji pročitajte u korisničkom priručniku za robotsku kosilicu.

11.10.10.1 Alati za instalaciju

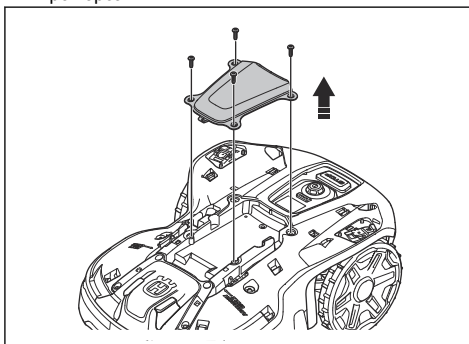
- Odvijač, Torx 20.
- Šesterokutni ključ, 4 mm. Isporučuje se u kartonu.
- Šesterokutni ključ, 8 mm. Isporučuje se u kartonu.

11.10.10.2 Ugradnja priključka EPOS

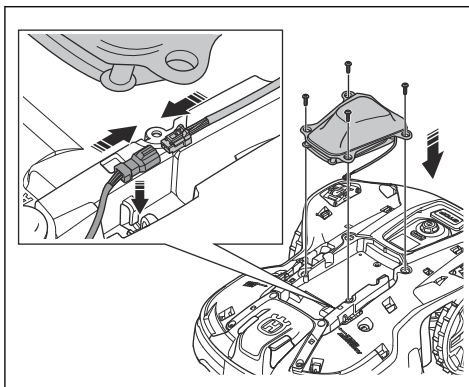
1. Uklonite gornji poklopac s robotske kosilice.



2. Uklonite četiri vijka (Torx 20) i skinite ploču poklopca.



3. Uklonite brtveni čep s priključka.
4. Kabel priključka EPOS priključite na robotsku kosilicu.



5. Pričvrstite priključak EPOS sa četiri vijka.
6. Postavite gornji poklopac.

11.10.10.3 Provedba postavljanja za EPOS™

Pri prvom UKLJUČIVANJU proizvoda, prije početka rada proizvoda nužno je provesti neke osnovne

postavke. Za instaliranje objekata na kartu, promjenu postavki i rad s proizvodom morate upariti proizvod s aplikacijom Automower® Connect. Primijenite aplikaciju Automower® Connect na mobilnom uređaju ili na aplikaciji .

1. UKLJUČITE proizvod.

Napomena: Način rada za uparivanje proizvoda Bluetooth® omogućuje se na 3 minute. Ako se uparivanje proizvoda i mobilnog uređaja ne dovrši za 3 minute, ISKLJUČITE proizvod te ga ponovno UKLJUČITE.

2. Prijavite se u svoj račun Husqvarna u aplikaciji Automower® Connect.
3. Pokrenite Bluetooth® na mobilnom uređaju.
4. Odaberite *Moje kosilice* u aplikaciji Automower® Connect i dodajte proizvod.
5. Unesite tvornički PIN kod.
6. Pratite upute za postavljanje za EPOS™ u aplikaciji Automower® Connect. Provedite uparivanje s referentnom stanicom i stanicom za punjenje te postavite objekte na kartu.

Napomena: Uparivanje aplikacije Automower® Connect s proizvodom potrebno je provesti samo jedanput.

111.10.4 Automower® Connect

Automower® Connect je besplatna aplikacija za mobilni uređaj. Aplikaciju primjenjujete za instaliranje, postavljanje i pogon proizvoda. U aplikaciji Automower® Connect također možete pronaći više informacija, primjerice o alarmu i statistikama.

Aplikacija pruža dva načina za povezivanje: Dalekometnu mobilnu povezivost i kratkometnu povezivost tehnologijom Bluetooth®.

- Na ploči s instrumentima prikazuje se trenutni status proizvoda i stanje napunjenosti baterije.

Napomena: Mobilna veza s aplikacijom Automower® Connect nije podržana u svim državama zbog posebnih regionalnih mobilnih sustava. Obuhvaćena doživotna usluga Automower® Connect primjenjiva je samo ako je području rada dostupan ponuđač mreže .

111.10.5 Instaliranje stanice za punjenje

S razumijevanjem pročitajte upute za stanicu za punjenje. Pogledajte *Određivanje položaja stanice za punjenje na stranici 313*.



OPREZ: Na ploči stanice za punjenje nemojte bušiti nove rupe.



OPREZ: Nemojte gaziti po baznoj ploči stanice za punjenje.



UPOZORENJE: Pazite da su svječiće niskonaponskog kabela i jedinice napajanja uvijek čiste i suhe prije priključivanja.

Napajanje priključujte samo na strujnu utičnicu priključenu na diferencijalnu sklopku (RCD).

111.10.5.1 Instalacija stanice za punjenje



OPREZ: Na ploči stanice za punjenje nemojte bušiti nove rupe.



OPREZ: Nemojte gaziti po baznoj ploči stanice za punjenje.



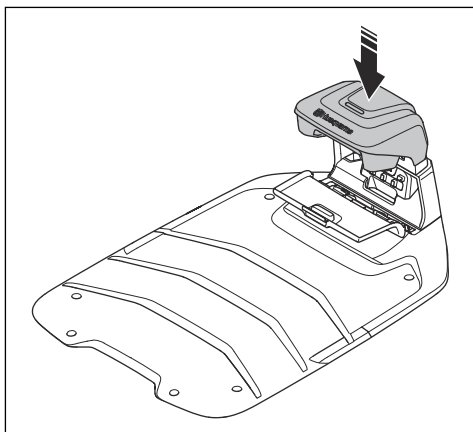
UPOZORENJE: Pazite da su svječiće niskonaponskog kabela i jedinice napajanja uvijek čiste i suhe prije priključivanja.

Napajanje priključujte samo na strujnu utičnicu priključenu na zaštitni uređaj diferencijalne struje.

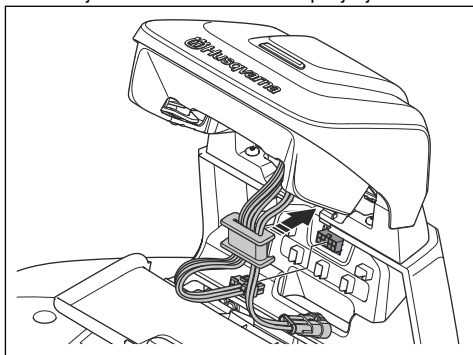
1. S razumijevanjem pročitajte upute za stanicu za punjenje. Pogledajte *Određivanje položaja stanice za punjenje na stranici 313*.
2. Postavite stanicu za punjenje u odabrano područje.

Napomena: Nakon instalacije žice za navođenje pričvrstite stanicu za punjenje za tlo.

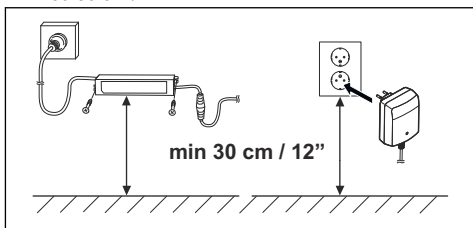
3. Otvorite poklopac na prednjoj strani stanice za punjenje.
4. Pričvrstite gornji dio stanice za punjenje.



5. Nagnite gornji dio stanice za punjenje.
6. Postavite uvodnicu s kabelima.
7. Priključite kabele na stanicu za punjenje.



8. Priključite niskonaponski kabel u stanicu za punjenje.
9. Zatvorite poklopac na prednjoj strani stanice za punjenje.
10. Električno napajanje postavite na minimalnu visinu od 30 cm / 12 in.



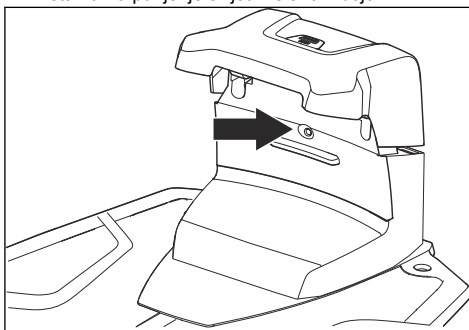
11. Kabel električnog napajanja priključite na električnu utičnicu od 100 – 240 V.

Napomena: Dok polažete žicu za navođenje, proizvod možete postaviti u stanicu za punjenje kako biste ga napunili.

12. Niskonaponski kabel postavite na tlo klinovima ili ga zakopajte.
13. Žice priključite na stanicu za punjenje nakon dovršetka instalacije granične žice i žice za navođenje.
14. Nakon instalacije žice za navođenje stanicu za punjenje pričvrstite za tlo isporučenim vijcima.

111.10.5.2 Vizualna kontrola stanice za punjenje

1. Provjerite svijetli li žaruljica LED indikatora na stanici za punjenje svijetli zelenom bojom.



2. Ako žaruljica LED indikatora ne svijetli zelenom bojom, provjerite instalacije. Pogledajte *Vizualna kontrola stanice za punjenje na stranici 319* i *Vizualna kontrola stanice za punjenje na stranici 319*.

111.10.6 Instaliranje referentne stanice

Referentnu stanicu možete instalirati na stup ili zid.



OPREZ: Pomaci referentne stanice utječu na podatke za ispravak koji se s točnim položajem šalju na proizvod. Referentna stanica mora biti čvrsto instalirana na stup ili zid.

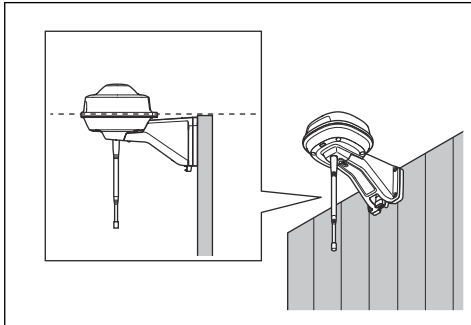


OPREZ: Ako premjestite referentnu stanicu, stavke na karti promijenit će položaj. Prilagodite stavke na karti ili ponovite instaliranje u aplikaciji Automower® Connect.

111.10.6.1 Instaliranje referentne stanice na zid

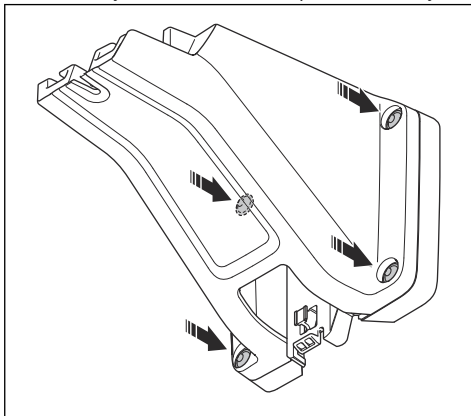
Napomena: Budući da se materijali od kojih su izrađeni zidovi razlikuju, vijci za pričvršćenje na zid nisu priloženi.

1. Krak za referentnu stanicu držite na dijelu zida na koji je želite pričvrstiti. Na zidu napravite četiri oznake za četiri vijka.

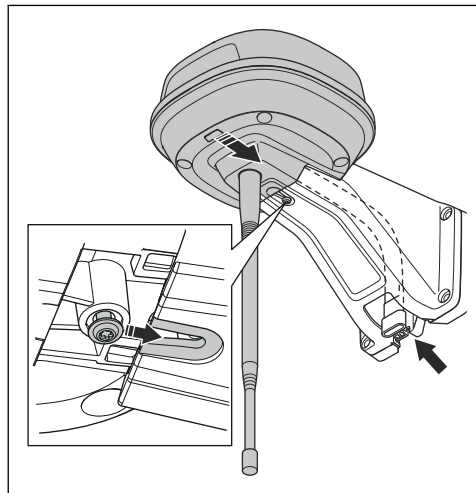


Napomena: Ako referentnu stanicu instalirate na zid, vrh referentne stanice mora biti iznad zida.

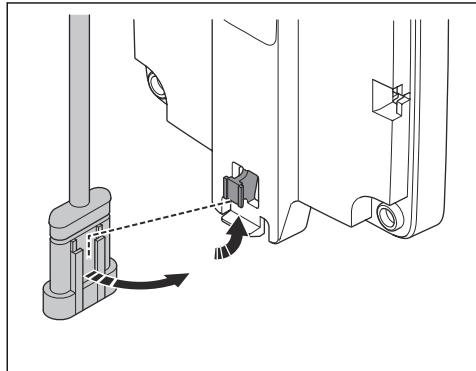
2. Na zidu izbušite četiri rupe za četiri vijka.
3. Instalirajte referentnu na zid s pomoću četiri vijka.



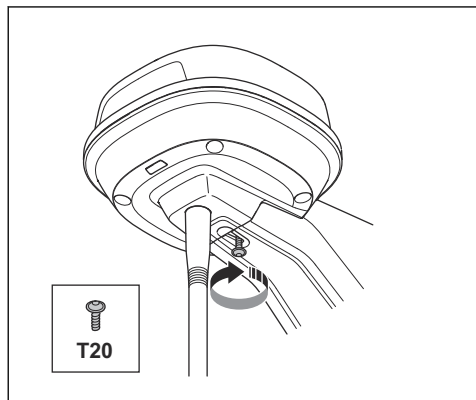
4. Kabel referentne stanice postavite kroz utor na kraku i instalirajte referentnu stanicu na krak.



5. Pričvrstite priključak na kopče na kraku.



6. Zategnite vijak (Torx 20) na kraku referentne stanice.



7. Priključite niskonaponski kabel na referentnu stanicu i napajanje.
8. Niskonaponski kabel od referentne stanice do napajanja kablskim vezicama pričvrstite za zid.

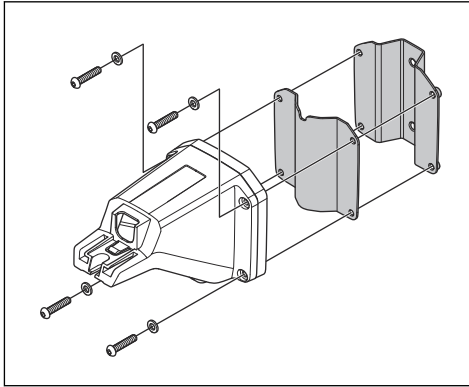


OPREZ: Ako niskonaponski kabel ne pričvrstite čvrsto kablskim vezicama, može se oštetiti pri jakom vjetru.

9. Napajanje postavite 30-200 cm / 1-6.5 stopa iznad tla. Pogledajte *Određivanje položaja električnog napajanja na stranici 313*.
10. Kabel električnog napajanja priključite na električnu utičnicu od 100 – 240 V.
11. Pričekajte dok LED indikator statusa stalno ne zasvijetli u zelenoj boji. LED indikator statusa prvo treperi nekoliko minuta zelenom bojom. Pogledajte *Svjetlo LED indikatora na referentnoj stanici na stranici 330*.

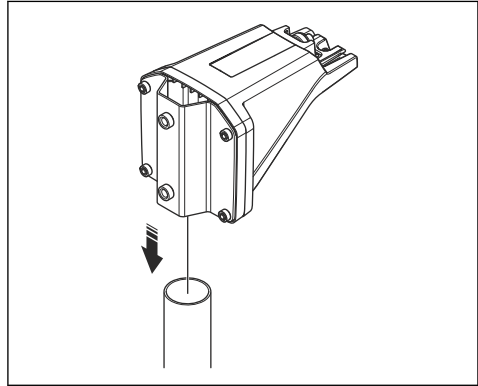
111.10.6.2 Instaliranje referentne stanice na stup

1. Stup čvrsto pričvrstite na zid, krov ili u tlo. Onemogućite slučajno pomicanje stupa.
2. Potporni nosač i jedan od nosača za stupove pričvrstite za krak s četiri vijka (šesterokutni ključ od 4 mm).



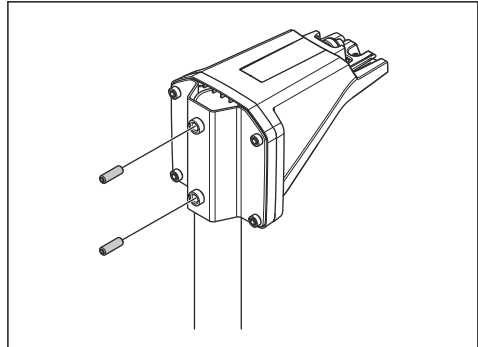
Napomena: Nosači za stup dostupni su u dvije dimenzije za različite dimenzije stupa. Odaberite nosač za stup koji odgovara vašoj instalaciji.

3. Postavite krak na vrh stupa.

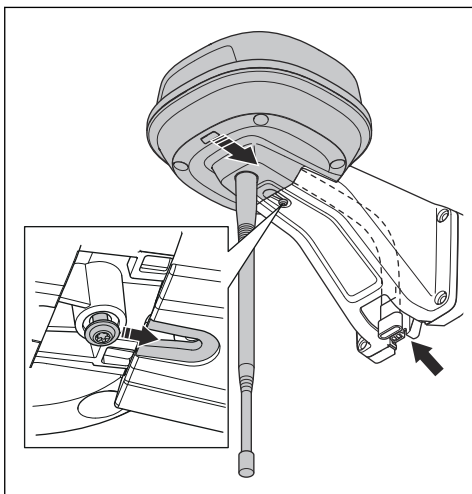


Napomena: Referentna stanica mora se instalirati na vrh stupa.

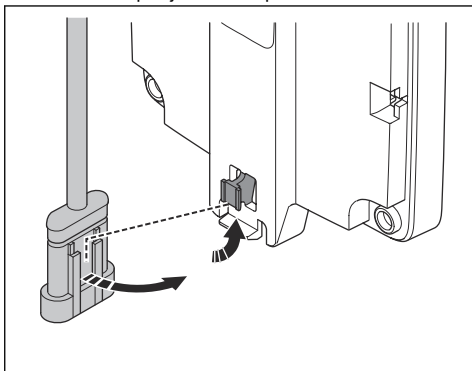
4. Referentnu stanicu na stup pričvrstite s dva vijka (šesterokutni ključ od 4 mm).



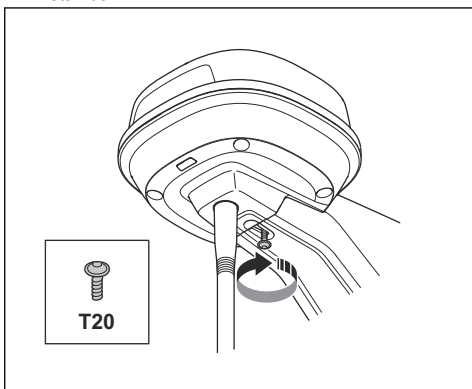
5. Kabel referentne stanice povucite kroz utor na kraku i instalirajte referentnu stanicu na krak.



6. Pričvrstite priključak na kopče na kraku.



7. Zategnite vijak (Torx 20) na kraku referentne stanice.



8. Priključite niskonaponski kabel na referentnu stanicu i napajanje. Pogledajte *Određivanje položaja električnog napajanja na stranici 313*.
9. Niskonaponski kabel od referentne stanice do napajanja kablskim vezicama pričvrstite za stup.



OPREZ: Ako niskonaponski kabel ne pričvrstite čvrsto kablskim vezicama, može se oštetiti pri jakom vjetru.

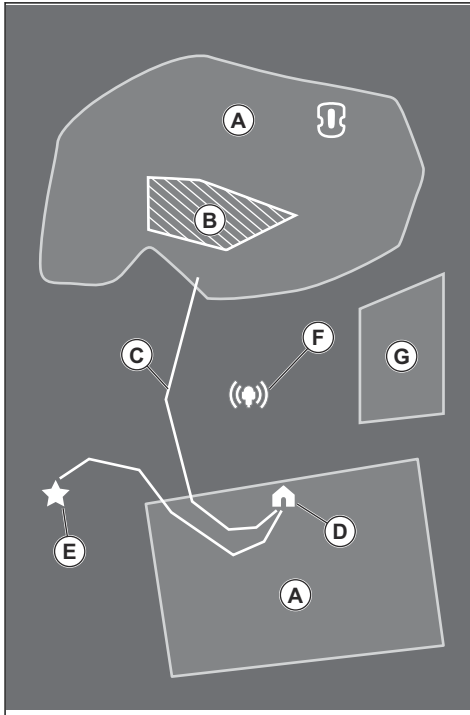
10. Napajanje postavite 30-200 cm / 1-6.5 stopa iznad tla. Pogledajte *Određivanje položaja električnog napajanja na stranici 314*.
11. Kabel električnog napajanja priključite na električnu utičnicu od 100 – 240 V.
12. Pričekajte dok LED indikator statusa stalno ne zasvijetli u zelenoj boji. LED indikator statusa prvo treperi nekoliko minuta zelenom bojom. Pogledajte *Svjetlo LED indikatora na referentnoj stanici na stranici 330*.

111.10.7 Instaliranje objekata na kartu

Pročitajte i usvojite upute za instaliranje objekata na kartu. Pogledajte *Provjera položaja za instaliranje virtualnih granica na stranici 315*.

Na kartu možete instalirati objekte koje pratite u aplikaciji:

- Radna područja (A)
- Zabranjene zone (B)
- Transportna staza (C)
- Stanica za punjenje (D)
- Mjesto održavanja (E)
- Referentna stanica (F)
- Radno područje (sekundarno područje) (G)



Za potpuno instaliranje karte na karti su potrebni radno područje i stanica za punjenje.

Radno područje određeno je virtualnim granicama. Na kartu je moguće instalirati najviše radnih područja i sekundarnih područja.

Dvije su vrste radnih područja:

- Radno područje koje obuhvaća stanicu za punjenje ili je s njom povezano transportnom stazom na kojoj proizvod radi automatski.
- Sekundarno područje radno je područje bez stanice za punjenje i transportne staze. Proizvod se u radno područje i iz radnog područja prenosi ručno.

Transportna staza posebna je staza između mjesta pristajanja na stanici za punjenje i radnog područja. Proizvod na toj stazi radi automatski, ali ne kosi travu. Transportna staza privremeno se može omogućiti i onemogućiti u aplikaciji.

Ako postoje područja u kojima nije dopušten pogon proizvoda, moguće je izraditi zabranjene zone. Zabranjena zona određena je virtualnim granicama. Zabranjene zone privremeno je moguće omogućiti i onemogućiti u aplikaciji.

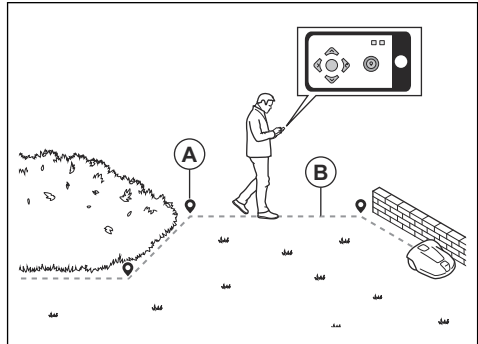
Mjesto održavanja posebno je mjesto gdje je moguće parkirati proizvod. To se primjerice može primijeniti za servisno mjesto na kojem se provodi održavanje

proizvoda. Mjesto održavanja s mjestom pristajanja povezano je stazom.

Za instaliranje predmeta pogonite proizvod instalacijom appDrive kako biste dodali putne točke na kartu. Pogledajte *Instaliranje objekata na kartu na stranici 323*.

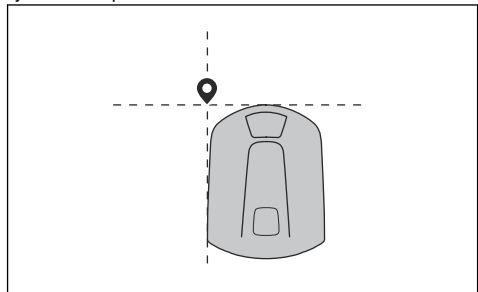
111.10.7.1 Instaliranje objekata na kartu

Putne točke (A) položaju su koji čine virtualne granice i staze (B). Između putnih točaka nalaze se putne točke. Za glatke zavoje dodajte veći broj točaka. Preporučuje se primjenjivati što manje radnih točaka. Maksimalan broj za svako radno područje i pripadajuće zabranjene zone i transportnu stazu je 800. Husqvarna preporučuje dodavanje najviše 1000 radnih točaka za cijelu instalaciju na karti. Položaje putnih točaka možete prilagoditi u karti nakon instaliranja karte.

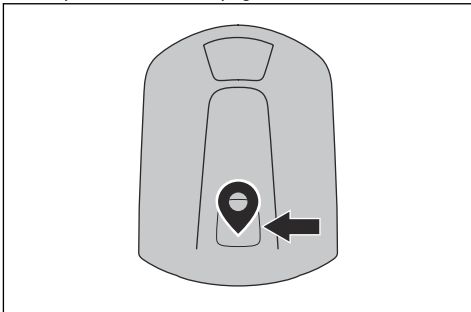


OPREZ: Tijekom instalacije objekata na kartu proizvod nemojte podizati i prenašati između putnih točaka. Upotrijebite appDrive za ispravno instaliranje.

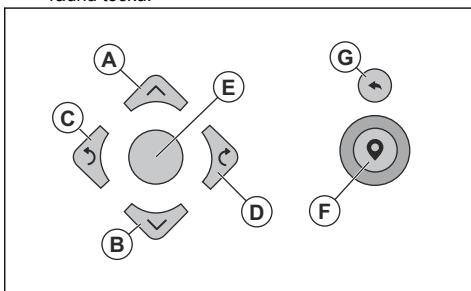
Napomena: Položaj putne točke pri instaliranju radnog područja ili zabranjene zone je u prednjem lijevom kutu proizvoda.



Napomena: Položaj putne točke pri instaliranju transportne staze ili staze do mjesta održavanja je u sredini proizvoda, između pogonskih kotača.



- Budite u blizini proizvoda te ga povežite s aplikacijom vezom Bluetooth®.
- Provjerite je li status *EPOS™ potvrđen* u appDrive.
- Odaberite objekte koje želite instalirati i gumbima u instalaciji appDrive pogonite proizvod:
- Gumbom **gore** (A) pomičite proizvod prema naprijed.
- Gumbom **dolje** (B) pomičite proizvod unatrag.
- Gumbom sa strelicom **ulijevo** (C) skrećite proizvodom ulijevo.
- Gumbom sa strelicom **udesno** (D) skrećite proizvodom udesno.
- Gumb u **sredini** (E) upotrebljavajte kao upravljačku palicu za pomicanje i okretanje proizvoda u bilo kojem smjeru.
- Gumbom **radna točka** (F) dodavajte radne točke na kartu.
- **Gumbom za poništavanje** (G) uklanjate posljednju radnu točku.

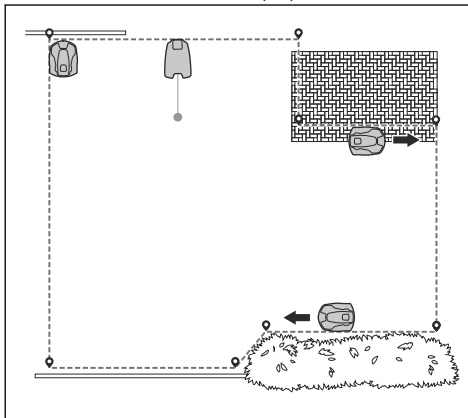


Napomena: Kada proizvod pogonite s appDrive, hodajte 2-3 m / 6.5-9.8 ft. iza proizvoda.

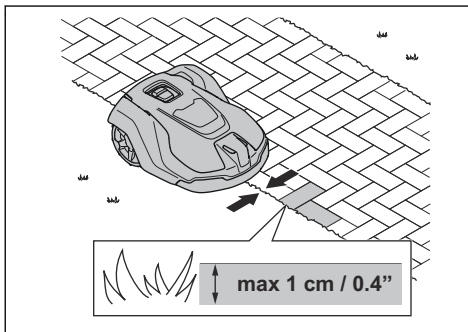
Oblikovanje radnog područja

Za izradu radnog područja ili potrebne su najmanje tri putne točke.

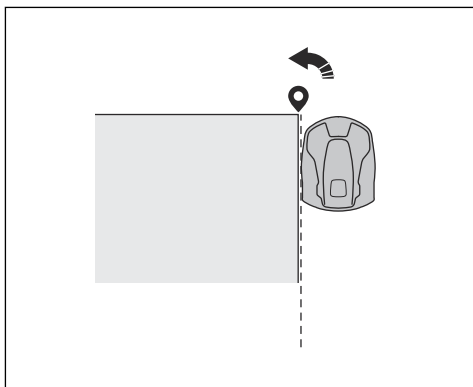
- Proizvod duž granice radnog područja pogonite u smjeru kazaljke na satu.
- Dodajte putne točke na kartu. Dodajte putne točke minimalno 3 cm / 1 in. od prepreka.



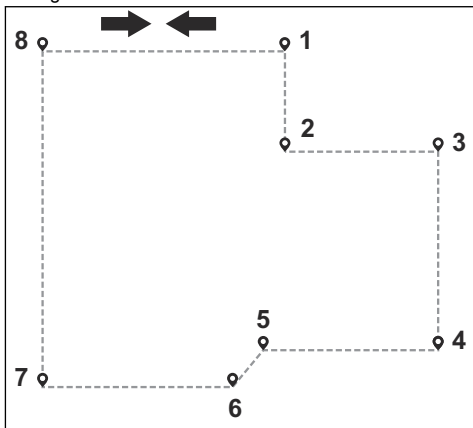
- Dodajte radnu točku kako bi proizvod kosio travu na rubu između travnjaka i kamene staze. Pri dodavanju radne točke kosilica se treba kretati po rubu travnjaka i kamene staze. Proizvod se može kretati po rubu ako je kameni put nije 1 cm / 0.4 in. viši od travnjaka



- Dodajte točku u vanjski rub kako biste oko kuta instalirali virtualnu granicu.



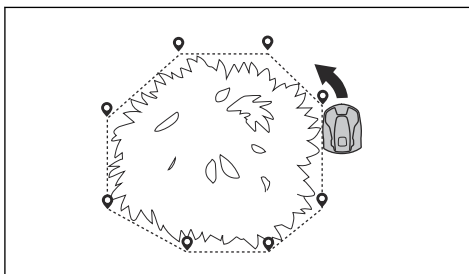
- Dodajte točku u vanjski rub kako biste oko kuta instalirali virtualnu granicu.
- Spremite radno područje kako biste automatski povezali prvu i posljednju putnu točku s virtualnom granicom.



Oblikovanje zabranjene zone

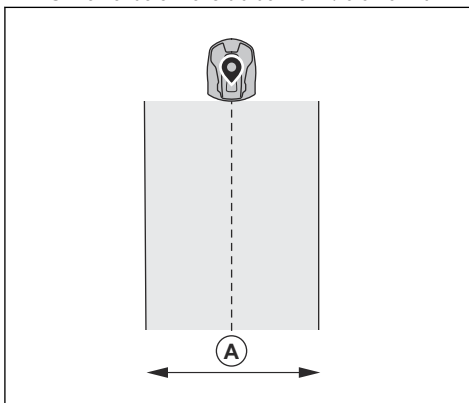
Za izradu zabranjene zone ili potrebne su najmanje tri putne točke.

- Proizvod duž granice zabranjene zone pogonite u smjeru suprotnom od kazaljke na satu.
- Dodajte putne točke na kartu. Dodajte putne točke minimalno 3 cm / 1 in. od prepreka.
- Za istu zabranjenu zonu putne točke nemojte postavljati tako da virtualna granica presijeca samu sebe.
- Spremite zabranjenu zonu kako biste automatski povezali prvu i posljednju radnu točku s virtualnom granicom.



Oblikovanje transportne staze

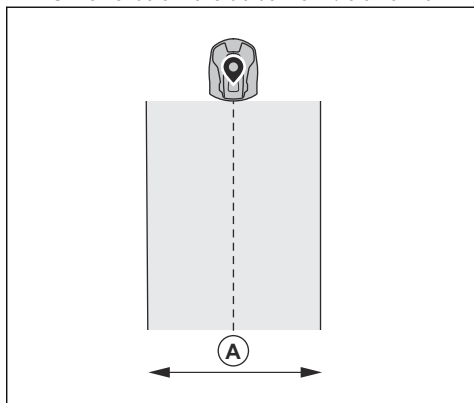
- Upravljajte proizvodom i dodavajte putne točke na kartu kako biste instalirali transportnu stazu. Započnite u radnom području, najmanje 1 m / 3.3 ft. od virtualne granice.
- Transportnu stazu nemojte instalirati preko zabranjene zone.
- Nemojte postavljati putne točke tako da transportna staza presijeca samu sebe.
- Upravljajte proizvodom i dodavajte putne točke kako biste transportnu stazu povezali s mjestom pristajanja.
- Upravljajte proizvodom i dodavajte putne točke kako biste transportnu stazu povezali s mjestom pristajanja.
- Postavite širinu koridora (A) za transportnu stazu. Širina koridora može biti do 2-5 m / 6.6-16.4 ft.



Izrada mjesta održavanja

- Upravljajte proizvodom i dodavajte putne točke na kartu. Putne točke počnite dodavati u položaju u koji instalirate mjesto održavanja. Prvom putnom točkom određujete mjesto održavanja.
- Upravljajte proizvodom i dodavajte putne točke kako biste izradili stazu do stanice za punjenje.
- Spremite mjesto održavanja za automatsko povezivanje posljednje putne točke s mjestom pristajanja.

- Postavite širinu koridora (A) za mjesto održavanja. Širina koridora može biti do 2-5 m / 6.6-16.4 ft.



Ponovna instalacija stanice za punjenje na kartu

Ako stanicu za punjenje premjestite ili zamijenite, ponovno je instalirajte na kartu. Također je možete ponovno instalirati ako robotska kosilica ne može pristati ili se povezati sa stanicom za punjenje.

1. U aplikaciji odaberite *objekti na karti > Stanica za punjenje*.
2. Odaberite *Ponovno instaliraj stanicu za punjenje* i pratite upute.

Ponovna instalacija referentne stanice na kartu

Ako referentnu stanicu premjestite ili zamijenite, ponovno je instalirajte na kartu.

1. U aplikaciji odaberite *objekti na karti > Referentna stanica*.
2. Odaberite *Ponovno instaliraj referentnu stanicu* i pratite upute.

112 Održavanje

112.1 Uvod – održavanje

Jednom godišnje provjerite instalaciju.

1. Provjerite je li stup dobro pričvršćen.
2. Provjerite zatezne momente svih vijaka.

Vijak	Alat	Zatezni moment (Nm)
Gornja šasija za donju	Ključ Torx 20	1,8
Referentna stanica za krak	Ključ Torx 20	1,8
Krak za stup	Šesterokutni ključ, 4 mm	5 – 6
Krak, potporni nosač i nosač za stup	Šesterokutni ključ, 4 mm	5 – 6

112.2 Očistite proizvod



UPOZORENJE: Prije održavanja ili čišćenja odspojite proizvod od napajanja.



OPREZ: Proizvod nemojte prati peračem pod visokim tlakom. Za čišćenje nemojte upotrebljavati otapala.

Ako je potrebno, proizvod obrišite vlažnom krpom.

113 Rješavanje problema

113.1 Uvod – rješavanje problema

Sve poruke za rješavanje problema možete pronaći u izborniku *Poruke* u . Više informacija potražite na www.husqvarna.com.

113.2 Poruke o pogreškama

U aplikaciji Automower® Connect prikazuju se poruke o pogrešci iz tablice u nastavku. Ako se ista poruka učestalo prikazuje, obratite se predstavniku tvrtke Husqvarna.

Poruka	Uzrok	Radnja
<i>Nema signala petlje</i>	Nije priključeno napajanje ili niskonaponski kabel stanice za punjenje.	Ako je LED indikator na stanici za punjenje isključen, nema napajanja. Pregledajte priključak na utičnicu i diferencijalnu sklopku. Provjerite je li niskonaponski kabel priključen na stanicu za punjenje.
	Napajanje ili niskonaponski kabel stanice za punjenje su oštećeni.	Zamijenite napajanje ili niskonaponski kabel.
	Omogućen je <i>način ECO</i> i LED indikator na stanici za punjenje treperi zeleno. Proizvod je ručno pokrenut u radnom području, no prije odlaska proizvoda sa stanice za punjenje nije pritisnut gumb STOP . Signal stanice za punjenje onemogućen je i proizvod ne može pristupiti stanici za punjenje.	Stavite proizvod na stanicu za punjenje. Pokrenite proizvod.
	Proizvod ne nalazi signal petlje sa stanice za punjenje.	Postavite proizvod na stanicu za punjenje i stvorite novi signal petlje.
	Stanica za punjenje nije pravilno instalirana.	Instalirajte stanicu za punjenje sukladno uputama. Pogledajte <i>Instalacija stanice za punjenje na stranici 318</i> .
	Obližnji metalni predmeti poput ograda, armiranog betona ili zakopanih kabela u blizini stanice za punjenje uzrokuju smetnje.	Promijenite položaj stanice za punjenje.
<i>Izvan radnog područja</i>	Kosina radnog područja uz virtualnu granicu je prevelika.	Provjerite je li virtualna granica pravilno instalirana.
	Transportna staza ili staza do mjesta održavanje previše je nagnuta.	Provjerite je li transportna staza pravilno instalirana. Pogledajte <i>Oblikovanje transportne staze na stranici 325</i> .
	Proizvod zbog smetnji koje uzrokuje signal petlje obližnje druge instalacije proizvoda ne može pronaći ispravan signal petlje.	Postavite proizvod na stanicu za punjenje i stvorite novi signal petlje.
	Obližnji metalni predmeti poput ograda, armiranog betona ili zakopanih kabela u blizini stanice za punjenje uzrokuju smetnje.	Promijenite položaj stanice za punjenje.

Poruka	Uzrok	Radnja
<i>Prazna baterija</i>	Proizvod ne može pronaći stanicu za punjenje.	Proizvod nema točan položaj i ne može pronaći stanicu za punjenje. Prepreka proizvodu onemogućuje pronalazak stanice za punjenje.
	Baterija je na kraju vijeka trajanja.	Zamijenite bateriju.
	Antena stanice za punjenje je neispravna.	Ako LED indikator na stanici za punjenje treperi crveno, neispravna je antena stanice za punjenje. Obratite se ovlaštenom servisnom zastupniku.
<i>Problem s kartom</i>	Radno područje nije određeno.	Izradite radno područje u aplikaciji Automower® Connect. Pogledajte <i>Oblikovanje radnog područja na stranici 324</i> .
	Datoteka s objektima na karti je neispravna.	Provjerite kartu u aplikaciji. Podesite kartu i spremite je. Izbrišite kartu i provedite novu instalaciju.
<i>Pretraživanje položaja</i>	Slab satelitski signal na referentnoj stanici.	Satelitski signal privremeno je slab. Proizvod će započeti rad kada satelitski signal bude dobar. Provjerite instalaciju referentne stanice.
	Slab satelitski signal na proizvodu.	Satelitski signal privremeno je slab. Proizvod će započeti rad kada satelitski signal bude dobar. Provjerite postoji li predmet između proizvoda i neba koji može uzrokovati ometanje satelitskog signala. Uklonite predmet ili provedite novu instalaciju bez tih dijelova radnog područja. Pogledajte <i>Instaliranje objekata na kartu na stranici 322</i>
<i>Nema točnog položaja sa satelita</i>	Slab satelitski signal na referentnoj stanici.	Provjerite instalaciju referentne stanice.
	Slab satelitski signal na proizvodu.	Provjerite postoji li predmet između proizvoda i neba koji može uzrokovati ometanje satelitskog signala. Uklonite predmet ili provedite novu instalaciju bez tih dijelova radnog područja. Pogledajte <i>Instalacija na stranici 312</i>

Poruka	Uzrok	Radnja
<i>Problem u komunikaciji s referentnom stanicom</i>	Proizvod nije povezan s referentnom stanicom.	Uparite proizvod i referentnu stanicu.
	Referentna stanica nije pravilno instalirana.	Provjerite instalaciju referentne stanice.
	Proizvod ne prima radijski signal s referentne stanice u svim radnim područjima.	Ispitajte prima li proizvod radijski signal s referentne stanice u svim dijelovima radnog područja. Ako ne, ponovno instalirajte referentnu stanicu ili instalirajte novu kartu. Pogledajte <i>Instaliranje objekata na kartu na stranici 323</i> .
	Kvar napajanja.	Potražite i uklonite uzrok gubitka napajanja referentne stanice.
	Došlo je do pogreške na referentnoj stranici i LED indikator treperi crveno.	Odsvojite napajanje od referentne stanice i ponovno ga priključite kako biste ponovno pokrenuli referentnu stanicu. Ako se problem nastavi pojavljivati, obratite se ovlaštenom servisnom distributeru.
	Druge referentna stanica ili radijski sustav u tom području uzrokuju smetnje.	Ponovno pokrenite proizvod. Ako se problem nastavi pojavljivati, obratite se ovlaštenom servisnom distributeru.
<i>Previše putnih točaka</i>	Trenutačno radno područje obuhvaća previše radnih točaka.	Ponovno instalirajte radno područje, zabranjenu zonu i transportne staze. Postavite manje putnih točaka. Raspodijelite trenutačno radno područje u više radnih područja.
<i>Odredište je nedostižno</i>	Između stanice za punjenje i radnog područja ili mjesta održavanja ne postoji transportna staza.	Izradite transportnu stazu između stanice za punjenje i radnog područja ili mjesta održavanja.
	Transportna staza je neprohodna i proizvod ne može doći do radnog područja, stanice za punjenje ili mjesta održavanja.	Osigurajte prohodnost transportne staze ili izbrišite transportnu stazu i izradite novu.
<i>Više referentnih stanica</i>	U blizini radnog područja nalazi se više od jedne referentne stanice. Druga referentna stanica može uzrokovati smetnje u radu proizvoda.	Ako se isti problem učestalo ponavlja, obratite se odobrenom servisnom zastupniku.
<i>Priključak EPOS nije pronađen</i>	Provjerite je li EPOS™ Plug-in ispravan te je li pravilno instaliran.	Ponovno pokrenite proizvod. Provjerite je li EPOS™ Plug-in pravilno instaliran te je li priključen kabel. Ako se problem nastavi pojavljivati, obratite se ovlaštenom servisnom distributeru.
<i>Izmijenjeno radno područje</i>	Premještena je stanica za punjenje ili referentna stanica.	Provedite novo instaliranje na karti.

113.3 Svjetlo LED indikatora na referentnoj stanici

Svjetlo	Stanje
Zeleno trepćuće svjetlo	Pokretanje referentne stanice. To može trajati nekoliko minuta.
Postojano zeleno svjetlo	U pogonu.
Crveno trepćuće svjetlo	Referentna stanica nije u pogonu zbog pogreške. Ponovno pokrenite proizvod. Ako se problem nastavi pojavljivati, obratite se ovlaštenom servisnom distributeru.
Bijelo trepćuće svjetlo	Nužno je ažuriranje ugrađenog softvera. Obratite se lokalnom predstavniku tvrtke Husqvarna.

113.4 Svjetlosni LED indikator na stanici za punjenje

U potpuno funkcionalnoj instalaciji svjetlosni indikator na stanici za punjenje mora stalno svijetliti ili treperiti zelenom bojom. Ako svijetli drugom bojom, pratite vodič za rješavanje problema u nastavku.

Dodatnu pomoć potražite na www.husqvarna.com. Ako i dalje trebate pomoć, obratite se lokalnom zastupniku tvrtke Husqvarna.

Svjetlo	Stanje
Stalno zeleno svjetlo	Dobri signali.
Zeleno trepćuće svjetlo	Signali su dobri i uključen je <i>ECO način</i> .
Crveno trepćuće svjetlo	Prekid u anteni stanice za punjenje. Obratite se lokalnom predstavniku tvrtke Husqvarna.
Stalno crveno svjetlo	Pogreška sklopovske pločice ili neodgovarajuće napajanje stanice za punjenje. Ispravak kvara prepustite ovlaštenom servisnom tehničaru. Obratite se lokalnom predstavniku tvrtke Husqvarna.

114 Skladištenje i zbrinjavanje

114.1 Skladištenje

Ako referentnu stanicu skladištite u zatvorenom, krak ostavite instaliran na stupu ili zidu kako biste referentnu stanicu mogli ponovno instalirati u njen izvorni položaj.

Ako referentnu stanicu tijekom zime ostavljate na otvoreno, preporučujemo da ostavite priključeno napajanje.

114.2 Odlaganje

Poštujte lokalne zahtjeve za reciklažu i važeće propise.

115 Tehnički podaci

115.1 Tehnički podaci

Dimenzije referentne stanice	
Duljina, maks. duljina s pločom za instaliranje na stup u cm/in.	36/13,8
Širina, cm/inči	19/7,5
Visina, cm/inči	36/13,8
Težina, referentna stanica u kg/lb	0,88/1,9
Težina, krak u kg/lb	0,33/0,73

Podaci referentne stanice	
Vrsta jedinice napajanja	ADP-40KR, FW7313/28/D/XX/Y/1.3
Jedinica napajanja, V AC	100 – 240
Jedinica napajanja, V DC	28
Jedinica napajanja, A	1,3
Duljina niskonaponskog kabela, m/ft	20/66
IP kod referentne stanice	IPX5
IP kod jedinice napajanja	IP44
Snaga, W	2

Podrška za frekvencijske pojaseve	
Raspon frekvencije za Bluetooth® (za rad)	2400,0 – 2483,5 MHz
SRD868 (Europa)	863 – 870 MHz
SRD915 (Australija)	915 – 928 MHz
SRD915 (Novi Zeland)	915 – 928 MHz

Razred napajanja	
Izlazna snaga tehnologije Bluetooth® (za rad)	8 dBm
SRD868 (Europa)	13 dBm
SRD915 (Australija)	13 dBm
SRD915 (Novi Zeland)	13 dBm

Nemoguće je zajamčiti potpunu kompatibilnost između proizvoda i drugih vrsta bežičnih sustava poput daljinskih upravljača i radijskih prijenosnika.

115.2 Registrirani zaštitni znakovi

Natpis i logotipi *Bluetooth®* registrirani su zaštitni znakovi u vlasništvu tvrtke *Bluetooth SIG, inc.* i tvrtka *Husqvarna* za svaku upotrebu tih znakova posjeduje licenciju.

116 Jamstvo

116.1 Jamstveni uvjeti

Husqvarna® jamstvom pokriva funkcionalnost ovoj proizvoda kroz razdoblje od dvije godine od datuma kupovine. Jamstvo obuhvaća ozbiljne kvarove na materijalu ili pogreške u proizvodnji. Tijekom trajanja jamstva besplatno ćemo zamijeniti proizvod ili ga popraviti ako su zadovoljeni sljedeći uvjeti:

- Proizvod je dopušteno upotrebljavati samo sukladno s uputama iz ovog korisničkog priručnika. Ovo jamstvo proizvođača ne utječe na jamstvena prava kod distributera/trgovca na malo.
- Krajnjim korisnicima i neovlaštenim trećim stranama nije dopušteno pokušavati popraviti proizvod.

Primjeri kvarova koji nisu obuhvaćeni jamstvom:

- Oštećenja uzrokovana prodiranjem vode iz visokotlačnog perača.
- Oštećenja koja uzrokuje munja.
- Oštećenje uzrokovano upotrebom dijelova koji nisu originalni rezervni dijelovi i dodatna oprema tvrtke Husqvarna.
- Oštećenje uzrokovano neovlaštenom zamjenom ili preinakom proizvoda ili njegovog napajanja.

Ako dođe do pogreške na proizvodu tvrtke Husqvarna, dodatne upute zatražite od lokalnog predstavnika tvrtke Husqvarna. Prije obraćanja lokalnom predstavniku tvrtke Husqvarna pripremite račun i serijski broj proizvoda.

117 Izjava o sukladnosti

Izjavu o sukladnosti potražite u korisničkom priručniku isporučenom s robotskom kosilicom.

Sadržaj

118 Bezbednost.....	333	123 Skladištenje i uklanjanje.....	355
119 Uvod.....	334	124 Tehnički podaci.....	355
120 Instalacija.....	337	125 Garancija.....	356
121 Održavanje.....	351	126 Deklaracija o usaglašenosti.....	357
122 Rešavanje problema.....	351		

118 Bezbednost

118.1 Bezbednosne definicije

Upozorenja, mere opreza i napomene se koriste da ukažu na naročito važne delove korisničkog uputstva.



UPOZORENJE: Koristi se ako, usled nepoštovanja uputstava, postoji rizik od nastanka telesnih povreda ili smrti kod rukovaoca ili prisutnih osoba.



OPREZ: Koristi se ako, usled nepoštovanja uputstava, postoji rizik od nastanka oštećenja na proizvodu, drugim materijalima ili susednim oblastima.

Napomena: Koristi se za pružanje više informacija koje su neophodne u datoj situaciji.

118.2 Opšta bezbednosna uputstva



UPOZORENJE: Pročitajte upozoravajuća uputstva koja slede pre korišćenja proizvoda.

- Pridržavajte se nacionalnih propisa o električnoj bezbednosti.
- Proizvod sme da se koristi samo sa napajanjem koje je dobijeno od kompanije Husqvarna.
- Proizvod sme da se koristi samo uz opremu koju je preporučio proizvođač. Sve druge vrste upotrebe su pogrešne. Uputstva proizvođača u vezi sa radom/održavanjem moraju se strogo poštovati.
- Proizvod smeju da koriste, održavaju i popravljaju samo osobe koje su potpuno upoznate sa njegovim posebnim karakteristikama i bezbednosnim propisima. Pažljivo pročitajte i shvatite sadržaj korisničkog uputstva pre upotrebe proizvoda.
- Kompanija Husqvarna ne garantuje potpunu kompatibilnost proizvoda i drugih vrsta bežičnih

sistema kao što su daljinski upravljači, radio predajnici, slušni aparati, podzemne električne ograde za životinje i slično.

- Zabranjeno je menjanje originalnog dizajna proizvoda. Sve izmene obavljate na sopstvenu odgovornost.
- Radna temperatura je od -20 °C do 45 °C / od -4 °F do 113 °F. Temperatura za skladištenje je od -20 °C do 70 °C / od -4 °F do 158 °F.

118.3 Bezbednosna uputstva za ugradnju



UPOZORENJE: Pročitajte upozoravajuća uputstva koja slede pre korišćenja proizvoda.

- Nemojte postavljati napajanje u položaj gde postoji rizik da se može pokvasiti. Nemojte postavljati napajanje na zemlju.
- Nemojte zatvarati napajanje u kućište. Kondenzovana voda može oštetiti napajanje i povećati rizik od strujnog udara.
- Opasnost od strujnog udara. Povezujte napajanje sa utičnicom isključivo preko zaštitnog uređaja diferencijalne struje (engl. residual-current device, RCD). Važi za SAD/Kanadu. Ako je napajanje instalirano na otvorenom: Opasnost od strujnog udara. Instalirajte samo na pokriven zaštitni uređaj diferencijalne struje klase A (engl. GFCI receptacle – RCD) koji ima vodootporno kućište sa umetnutim ili uklonjenim zatvaračem.
- Uverite se da su utikači niskonaponskog kabla i napajanja čisti i suvi pre povezivanja.
- Postoji opasnost od padanja predmeta tokom postavljanja referentne stanice. To može da izazove povrede.
- Kabl napajanja i produžni kabl moraju biti izvan radne površine kako bi se sprečilo oštećenje kablova.
- Postoji opasnost od pada ako postavite referentnu stanicu na položaj na visini. Uverite se da imate

stabilan položaj prilikom postavljanja referentne stanice.

- Isključite proizvod iz napajanja pre čišćenja ili održavanja proizvoda.

118.4 Bezbednosna uputstva za održavanje



UPOZORENJE: Pročitajte upozoravajuća uputstva koja slede pre korišćenja proizvoda.

118.5 U slučaju grmljavine

Da biste smanjili rizik od oštećenja električnih komponenti u referentnoj stanici, preporučujemo da se napajanje referentne stanice isključi ako postoji rizik od grmljavine. Ponovo povežite napajanje kada prođe rizik od grmljavine.

119 Uvod

119.1 Uvod

Serijski broj:	
Broj proizvoda:	

Serijski broj se nalazi na nazivnoj pločici i na kutiji proizvoda. Iskoristite serijski broj da biste registrovali svoj proizvod na www.husqvarna.com.

119.1.1 Podupirač

Za podršku u vezi sa proizvodom obratite se Husqvarna prodavcu.

119.1.2 Opis proizvoda

Napomena: Husqvarna redovno ažurira izgled i funkcije proizvoda. Pogledajte *Podupirač na stranici 334*.

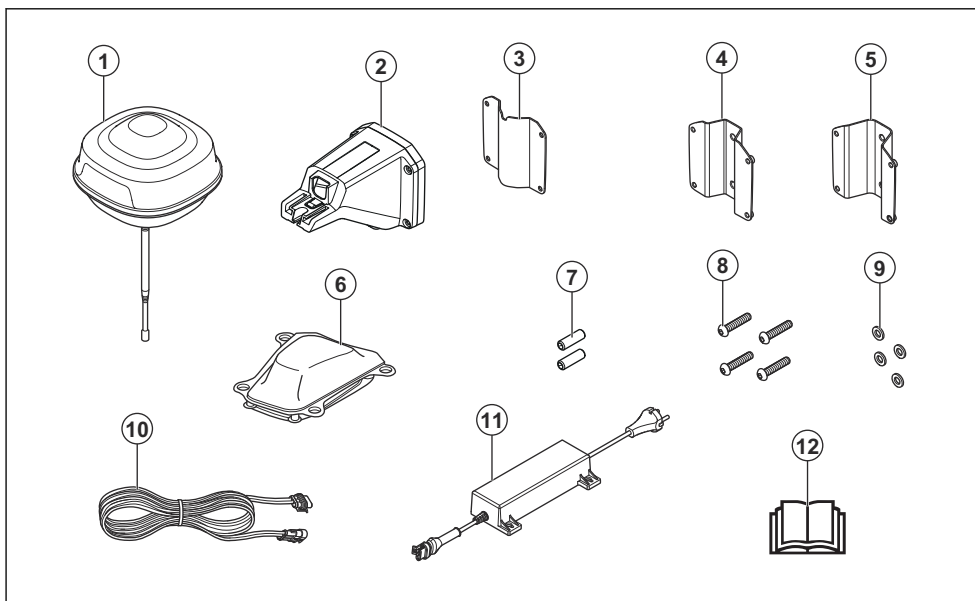
Ovaj komplet sadrži EPOS™ referentnu stanicu i EPOS™ Plug-in za ugradnju na vašu 320/430X/450X NERA robotsku kosačicu. EPOS™ referentna stanica prima satelitske signale i šalje podatke za korekciju

robotskoj kosačici. EPOS™ Plug-in koristi satelitske signale i podatke za korekciju od referentne stanice za pozicioniranje.

119.1.3 Opis sistema

Sistem EPOS™ sastoji se od robotske kosačice, stanice za punjenje i referentne stanice. Robotska kosačica i referentna stanica primaju satelitske signale za pozicioniranje. Referentna stanica je nepokretna i šalje podatke za korekciju robotskoj kosačici za dobijanje tačnog položaja za kosačicu. Radna površina je napravljena virtuelno u aplikaciji upravljanjem proizvodom i dodavanjem tačaka na putanji za izradu mape u aplikaciji.

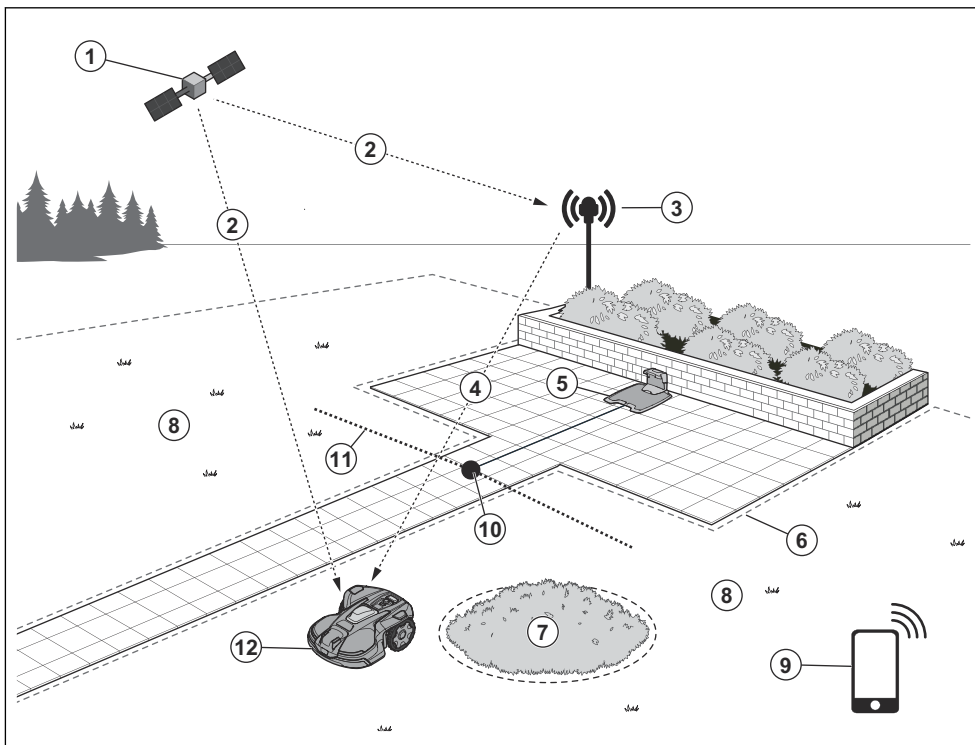
119.1.4 Pregled proizvoda



1. Referentna stanica
2. Krak
3. Osloni nosač
4. Nosač stuba, mali, za dimenzije stuba od 32-44 mm / 1.26-1.73 in.
5. Nosač stuba, veliki, za dimenzije stuba od 44-55 mm / 1.73-2.17 in.
6. Automower® EPOS™ Plug-in
7. Zavrtnji
8. Zavrtnji
9. Podloške
10. Napajanje⁹²
11. Niskonaponski kabl
12. Korisničko uputstvo

⁹² Izgled može biti drugačiji na različitim tržištima.

119.1.5 Pregled sistema



1. Sateliti
2. Satelitski signali
3. Referentna stanica
4. Podaci za korekciju
5. Stanica za punjenje⁹³
6. Virtuelna granica
7. Zabranjena zona
8. Radna površina
9. Mobilni uređaj⁹⁴
10. Tačka spajanja
11. Putanja za transport
12. Robotska kosačica sa EPOS™ Plug-in kompletom⁹⁵



Proizvod je usaglašen sa važećim direktivama EU.



Proizvod je usaglašen sa važećim direktivama UK.



Proizvod se ne sme odlagati kao običan kućni otpad. Poštujte nacionalne propise i koristite lokalni sistem recikliranja.

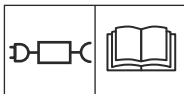
119.1.6 Simboli na proizvodu

Ovi simboli se mogu naći na proizvodu. Uverite se da ih razumete.

⁹³ Nije uključeno.

⁹⁴ Nije uključeno.

⁹⁵ Robotska kosačica nije uključena.



Koristite odvojivo napajanje kako je navedeno na nazivnoj pločici pored simbola.



Šasija sadrži komponente koje su osetljive na elektrostatičko pražnjenje (ESD). Šasiju sme da otvori i zapečati samo ovlašćeni serviser. Garancija neće važiti ako je pečat oštećen.

Napomena: Ostali simboli/nalepnice koji su navedeni na proizvodu važe za specifične zahteve sertifikata na određenim tržištima.

119.1.7 Simboli u aplikaciji



Prikazuje jačinu radio signala koji proizvod prima od referentne stanice.



Status je *EPOS potvrđen*. Proizvod ima tačan položaj i smer. To je neophodno za upravljanje proizvodom na automatski način i za postavljanje predmeta na mapi.



Status je *EPOS radnja je potrebna*. Proizvod ima tačan položaj, ali je neophodno upravljati proizvodom, ručno ili automatski, da bi se dobio tačan smer.



Status je *EPOS pretraživanje*. Proizvod nema tačan položaj i pretražuje satelitske signale i podatke za korekciju za dobijanje tačnog položaja.

120 Instalacija

120.1 Uvod – instalacija



UPOZORENJE: Pročitajte i shvatite poglavlje o bezbednosti pre instaliranja proizvoda.



UPOZORENJE: Pročitajte i shvatite poglavlje o bezbednosti u priručniku za robotsku kosačicu pre instaliranja proizvoda.



OPREZ: Koristite samo originalne rezervne delove i materijal za instalaciju.

Napomena: Pogledajte www.husqvarna.com za više informacija o postavljanju.

120.2 Primarne komponente za instalaciju

Instalacija obuhvata sledeće komponente:

- Robotska kosačica⁹⁶, koja automatski kosi travnjak.

⁹⁶ Kupuje se zasebno.

⁹⁷ Kupuje se zasebno.

⁹⁸ Uključeno sa stanicom za punjenje.

- Stanica za punjenje⁹⁷, koja puni proizvod.
- Jedinica napajanja⁹⁸, koja je povezana sa stanicom za punjenje i utičnicom od 100–240 V.
- Jedinica napajanja, koja je povezana sa referentnom stanicom i utičnicom od 100–240 V.
- Referentna stanica, koja prima satelitske signale i šalje podatke za korekciju robotskoj kosačici.
- Automower® EPOS™ Plug-in.
- Mobilni uređaj sa aplikacijom Automower® Connect za obavljanje instalacije i podešavanje postavki za proizvod.

120.3 Priprema za instalaciju



OPREZ: Rupe sa vodom na travnjaku mogu prouzrokovati oštećenje proizvoda.



OPREZ: Pročitajte poglavlje o postavljanju pre početka instalacije.

- Napravite šematski plan radne površine i uključite sve prepreke. To olakšava da utvrdite gde staviti stanicu za punjenje, referentnu stanicu i virtualne granice.

- Označite na šematskom planu gde će se postaviti stanica za punjenje, referentna stanica, mesto za održavanje, putanje za transport i virtualne granice za radne površine i zabranjene zone.
- Pratite uputstva za rastojanja između predmeta koji zaklanjaju pogled.
- Popunite rupe na travnjaku da bi bio ravan.
- Pokosite travu pre instalacije proizvoda. Pobrinite se da je trava maksimalno 10 cm / 4 in.

Napomena: Tokom prvih nedelja nakon instalacije, opaženi nivo zvuka tokom košenja trave može biti viši od očekivanog. Nivo zvuka se smanjuje posle nekog vremena.

120.4 Pregled mesta gde će se postaviti referentna stanica



OPREZ: Ako se u blizini nalazi gromobran, nemojte postavljati referentnu stanicu na tačku višu od gromobrana.

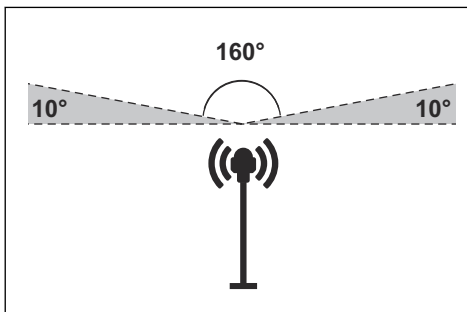


OPREZ: Nemojte postavljati referentnu stanicu na jarbol za zastavu. Pomeranje referentne stanice će uticati na podatke za korekciju poslate proizvodu sa tačnim položajem.

- Postavite referentnu stanicu na fiksirano mesto tako da se ne može pomerati ili okretati.
- Postavite referentnu stanicu na stub ili zid. Stub mora imati 32-55 mm / 1.26-2.16 in u prečniku da bi se mogli smestiti dodaci na referentnu stanicu.

Napomena: Ako se referentna stanica postavi na zid, vrh referentne stanice mora biti iznad zida. Metalni predmeti mogu da prouzrokuju smetnje sa signalom referentne stanice.

- Uverite se da referentna stanica ima punu okrenutost ka nebu. Neophodno je da ka najmanje 135 stepeni neba postoji puna okrenutost. Preporučujemo da se prema nebu ima potpuni pogled u svim smerovima više od 10° u uglu elevacije.



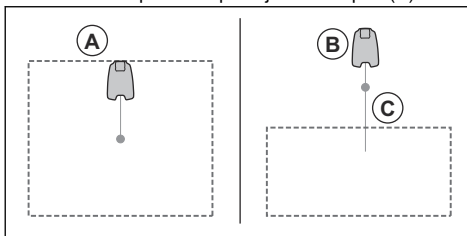
- Instalirajte referentnu stanicu na najmanje 2 m / 6.5 stopa visine.
- Maksimalno rastojanje između referentne stanice i proizvoda iznosi 500 m / 1640 stopa kada postoji slobodna linija pogleda. Predmeti koji se nalaze između referentne stanice i proizvoda smanjuju rastojanje.

120.5 Pregled mesta gde će se postaviti napajanje

- Postavite napajanje na mesto koje je natkriveno i zaštićeno od sunčeve svetlosti i kiše.
- Postavite napajanje na mesto sa dobrim protokom vazduha.
- Koristite zaštitni uređaj diferencijalne struje (RCD) kada povezujete napajanje na utičnicu.
- Produžite niskonaponski kabl, ako je potrebno. Niskonaponski kabl se može produžiti do 100 m / 328 stopa.

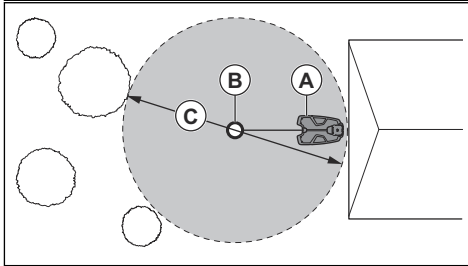
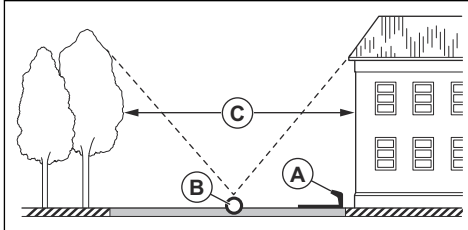
120.6 Pregled mesta gde će se postaviti stanica za punjenje

- Stanicu za punjenje možete postaviti unutar radne površine, ali i ne morate. Putanja za transport nije potrebna ako se stanica za punjenje postavi unutar radne površine (A). Putanja za transport nije potrebna ako se proizvod u potpunosti nalazi unutar radne površine kada je na tački spajanja stanice za punjenje. Ako stanica za punjenje i tačka spajanja (B) nisu u oblasti radne površine, morate da postavite putanju za transport (C).

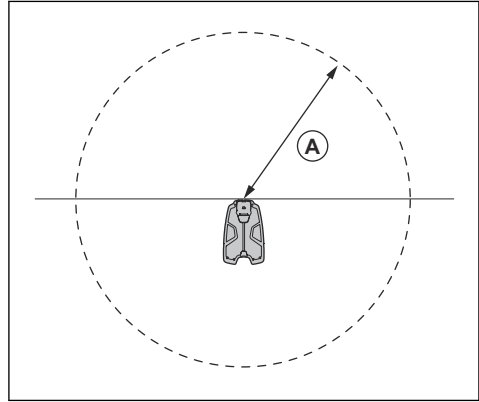
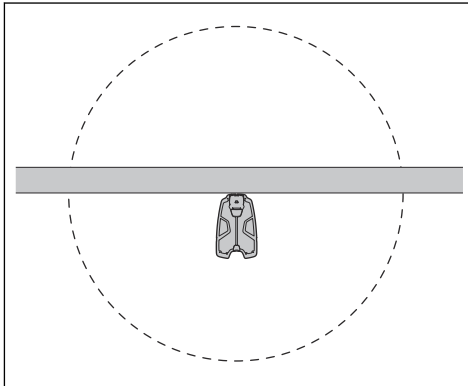


- Možete da stavite stanicu za punjenje u Automower® kućište.

- Stavite stanicu za punjenje (A) tako da tačka spajanja (B) ima nesmetan pogled na nebo. Tačka spajanja stanice za punjenje (B) je mesto gde se proizvod zaustavlja nakon vraćanja iz stanice za punjenje. Razdaljina unazad može se postaviti na 70-250 cm / 28-98 in. Uverite se da postoji najmanje 3 m (C) između predmeta koji su viši od 1 m / 3.3 stope oko tačke spajanja (B).

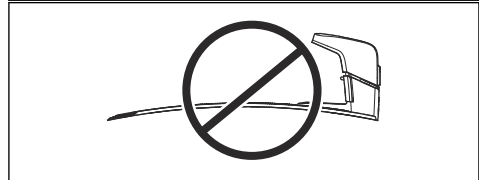
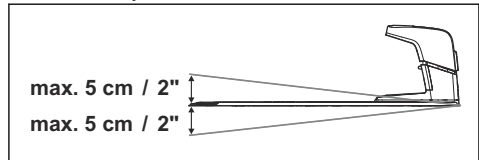


- Ako proizvod ne sme da radi u delu oblasti tačke spajanja, postavite zaštitni zid koji je najmanje 15 cm / 6 in visok. Oblast tačke spajanja (A) kružna je oblast oko stanice za punjenje sa poluprečnikom od 3 m / 9.8 stope.



Napomena: Proizvod koristi signal stanice za punjenje za traženje stanice za punjenje kada je u oblasti tačke spajanja.

- Postavite stanicu za punjenje u blizini utičnice.
- Postavite stanicu za punjenje na ravnu površinu.
- Osnovna ploča stanice za punjenje ne sme da bude savijena.



- Ako je radna površina sastavljena iz 2 dela razdvojena strmim nagibom, Husqvarna preporučuje da stanicu za punjenje postavite na niži deo.



OPREZ: Nemojte da postavljate stanicu za punjenje na mesta na kojima su ukopani metalni predmeti. Metalni predmeti mogu da prouzrokuju smetnje sa signalom stanice za punjenje.

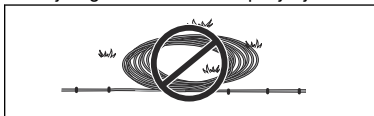
120.7 Pregled mesta gde će se postaviti napajanje



OPREZ: Pobrinite se da noževi na proizvodu ne prerežu kabl za nizak napon.



OPREZ: Nemojte namotavati kabl za nizak napon na kalem ili ispod ploče stanice za punjenje. Kalem će prouzrokovati smetnje signala iz stanice za punjenje.



- Postavite napajanje na mesto koje je natkriveno i zaštićeno od sunčeve svetlosti i kiše.
- Postavite napajanje na mesto sa dobrim protokom vazduha.
- Koristite zaštitni uređaj diferencijalne struje (engl. RCD) uz struju isključivanja koja ne sme da bude veća od 30 mA kada povezujete napajanje na utičnicu.

Niskonaponski kablovi različite dužine su dostupni kao dodatna oprema.

120.8 Pregled mesta gde će se postaviti virtualne granice



OPREZ: Ako se radna površina nalazi u okolini vodenih tela, kosina, obala ili javnih puteva, mora postojati zaštitni zid. Zid mora biti visok minimalno 15 cm / 6 in.



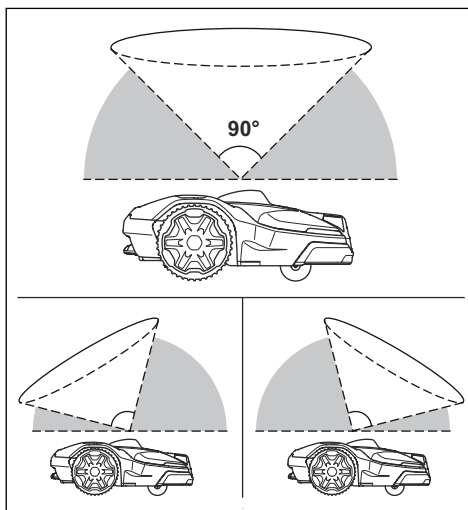
OPREZ: Nemojte dozvoliti da proizvod radi na šljunku.

- Za pažljiv rad bez buke, izolujte sve prepreke kao što su drveće, korenje i kamenje.
- Napravite šematski plan radne površine pre nego što postavite virtualne granice.

120.9 Postavljanje predmeta na mapi u blizini zgrada i drveća

Kada proizvod radi, mora imati nesmetan pogled na nebo da bi koristio satelitske signale za navigaciju.

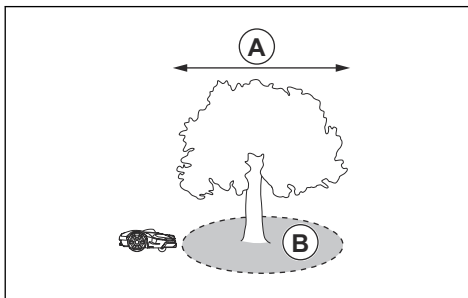
- Uverite se da je deo od 90° neba nesmetan.



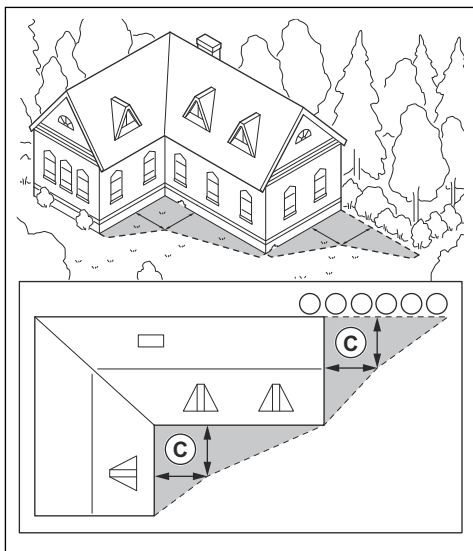
Napomena: Predmeti koji su visine manje od 1 m / 3.3 stope ne predstavljaju smetnju za rad proizvoda.

Napomena: Krošnje drveća koje su manje od 4 m / 13 stopa u prečniku ne predstavljaju smetnju za rad proizvoda. Ako postoji mnogo malih stabala spojenih u jednoj oblasti i ako je prečnik njihovih krošnji zajedno manji od 4 m / 13 stopa to onda ne predstavlja smetnju za rad proizvoda.

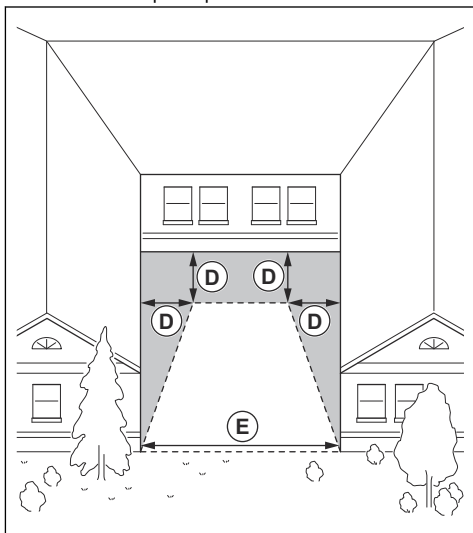
- Za stabla čije su krošnje veće od 4 m / 13 stopa u prečniku (A), napravite zabranjenu zonu (B) oko drveća.



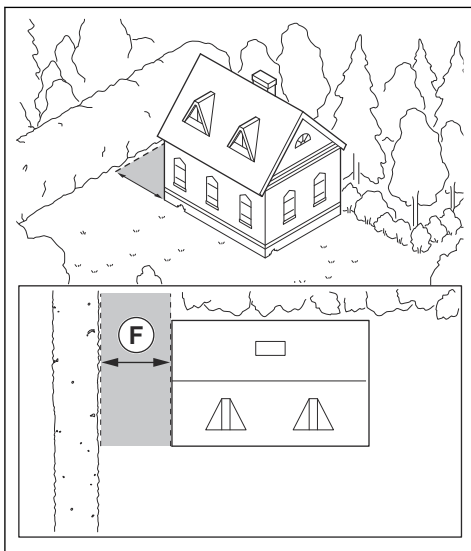
- Za predmete u obliku slova L koji su viši od 1 m / 3.3 stope, postavite virtualnu granicu na minimalno rastojanje (C) od 1.5 m / 5 stopa od njih.



- Da biste postavili virtualne granice u oblasti u kojoj se nalaze predmeti u obliku slova U koji su viši od 1 m / 3.3 stope, uverite se da je rastojanje (E) najmanje 6 m / 20 stopa. Ako je predmet viši od 3 m / 10 stopa, uverite se da je rastojanje (E) dvaput visine najvišeg predmeta. Postavite virtualnu granicu na minimalno rastojanje (D) od 1.5 m / 5 stopa od predmeta.



- Za oblasti između predmeta koji su viši od 1 m / 3.3 stope, rastojanje (F) mora biti najmanje 4 m / 13 stopa.



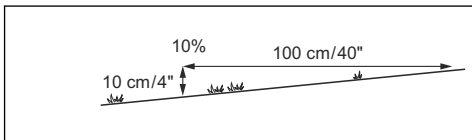
Napomena: Za oblasti širine manje od 4 m / 13 stopa, putanja za transport može se napraviti za robotsku kosačicu da prolazi preko nje bez košenja.

120.9.1 Prolazi

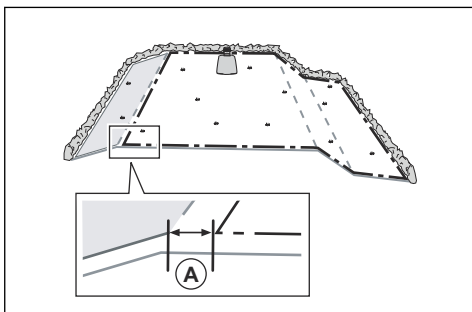
Prolaz je deo koji sa obe strane ima virtualnu granicu i povezuje 2 dela radne površine. Prolaz mora biti minimalno 2 m / 6.5 stopa širok da bi se dobili dobri rezultati košenja.

120.9.2 Postavljanje predmeta na mapi na nagibu

Proizvod može da radi na nagibima do 50%. Nemojte uključivati previše strme nagibe na radnoj površini. Previše strmi nagibi se mogu izolovati kao zabranjene zone. Nagib (%) se računa kao visina po svakom metru. Primer: 10 cm / 100 cm = 10%.



- Za nagibe koji su strmiji od 50% unutar radne površine, izolujte nagib pomoću zabranjene zone.
- Za nagibe koji su više od 25% duž spoljne ivice travnjaka. Za postavljanje virtualne granice, upravljajte proizvodom sa zadnjim točkom 5 cm / 2 in (A) od ivice.



- Za nagibe koji su u okolini javnog puta, postavite ogradu ili zaštitni zid duž spoljne ivice nagiba.

120.10 Za postavljanje proizvoda

1. Instalirajte EPOS™ Plug-in. Pogledajte *Ugradnja EPOS priključka na stranici 342*.
2. Preuzmite aplikaciju Automower® Connect na svoj mobilni uređaj. Pogledajte *Automower® Connect na stranici 343*.
3. Uradite proces uparivanja proizvoda i Automower® Connect aplikacije. Obavite EPOS™ podešavanja u aplikaciji Automower® Connect. Pogledajte *Obavljanje EPOS™ podešavanja na stranici 342*.
4. Postavljanje stanice za punjenje. Pogledajte *Postavljanje stanice za punjenje na stranici 343*.
5. Postavljanje referentne stanice. Pogledajte *Postavljanje referentne stanice na stranici 344*.
6. Napravite mapu sa radnim površinama, zabranjenim zonama, putanjama za transport i mestima za održavanje. Pogledajte *Postavljanje predmeta na mapi na stranici 347*.
7. Pomoću aplikacije Automower® Connect obavite podešavanja za proizvod. Pogledajte *Automower® Connect na stranici 343*.

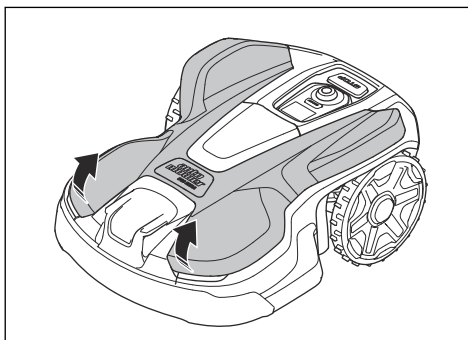
Napomena: Za više informacija o postavkama u aplikaciji, pročitajte korisničko uputstvo za robotsku kosačicu.

120.10.1 Alati za ugradnju

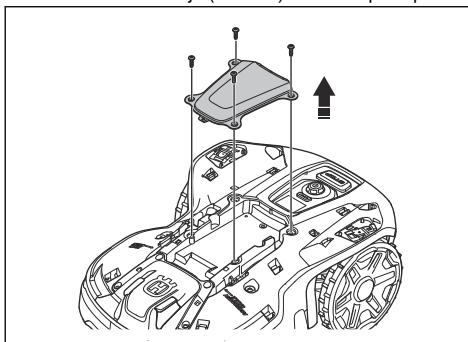
- Odvijač, Torx 20.
- Šestougaoni ključ, 4 mm. Nalazi se u kutiji.
- Šestougaoni ključ, 8 mm. Nalazi se u kutiji.

120.10.2 Ugradnja EPOS priključka

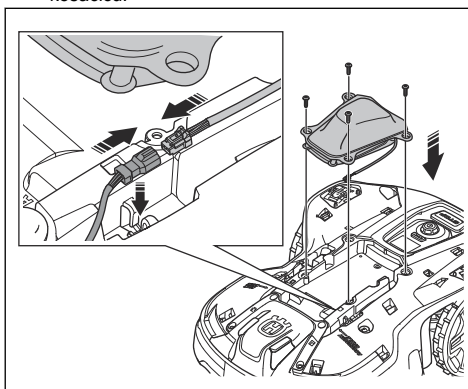
1. Uklonite gornji poklopac na robotskoj kosačici.



2. Uklonite 4 zavrtnja (Torx 20) i uklonite poklopac.



3. Skinite zaptivni čep sa priključka.
4. Povežite kabl sa EPOS priključka na robotsku kosačicu.



5. Postavite EPOS priključak pomoću 4 zavrtnja.
6. Postavite gornji poklopac.

120.10.3 Obavljanje EPOS™ podešavanja

Kada se proizvod prvi put UKLJUČI, postoje neka osnovna podešavanja koja treba podesiti pre nego što se pokrene njegov rad. Morate da obavite postupak

uparivanja proizvoda i aplikacije Automower® Connect da biste postavili predmete na mapi, promenili postavke i radili sa proizvodom. Koristite aplikaciju Automower® Connect na vašem mobilnom uređaju ili na aplikaciji .

1. Postavite proizvod na „ON“.

Napomena: Bluetooth® režim uparivanja proizvoda je aktivan 3 minuta. Ukoliko se uparivanje proizvoda i mobilnog uređaja ne završi za tri minuta, ISKLJUČITE pa ponovo UKLJUČITE proizvod.

2. Prijavite se na Husqvarna nalog u aplikaciji Automower® Connect.
3. Pokrenite Bluetooth® na vašem mobilnom uređaju.
4. Izaberite opciju *Moje kosačice* u aplikaciji Automower® Connect i dodajte proizvod.
5. Unesite fabrički PIN kôd.
6. Pratite uputstva za EPOS™ podešavanje u aplikaciji Automower® Connect. Obavite postupak uparivanja sa referentnom stanicom i stanicom za punjenje i postavite predmete na mapi.

Napomena: Potrebno je samo jednom upariti aplikaciju Automower® Connect i proizvod.

120.10.4 Automower® Connect

Automower® Connect je besplatna aplikacija za mobilne uređaje. Koristite aplikaciju za instalaciju, postavke i upravljanje proizvodom. Takođe možete pronaći više informacija, na primer, o alarmu i statistici, u aplikaciji Automower® Connect.

Aplikacija pruža 2 režima povezivanja: Dugodometno mobilno povezivanje i kratkodometno Bluetooth® povezivanje.

- Komandna tabla na kojoj se prikazuje trenutni status proizvoda i status napunjenosti baterije.

Napomena: Ne podržavaju sve zemlje mobilno povezivanje na Automower® Connect iz razloga regionalno specifičnih mobilnih sistema. Uključeni doživotni servis za Automower® Connect važi samo ako postoji poddavljač treće strane mreže koja je dostupna u radnoj oblasti.

120.10.5 Postavljanje stanice za punjenje

Pročitajte i shvatite uputstva koja se odnose na stanicu za punjenje. Pogledajte *Pregled mesta gde će se postaviti stanica za punjenje na stranici 338*.



OPREZ: Nemojte praviti nove otvore na ploči stanice za punjenje.



OPREZ: Nemojte stavljati stopala na osnovu stanice za punjenje.



UPOZORENJE: Uverite se da su utikači niskonaponskog kabla i napajanja čisti i suvi pre povezivanja.

Prilikom povezivanja napajanja koristite samo utičnicu koja je povezana sa zaštitnim uređajem diferencijalne struje (RCD).

120.10.5.1 Postavljanje stanice za punjenje



OPREZ: Nemojte praviti nove otvore na ploči stanice za punjenje.



OPREZ: Nemojte stavljati stopala na osnovu stanice za punjenje.



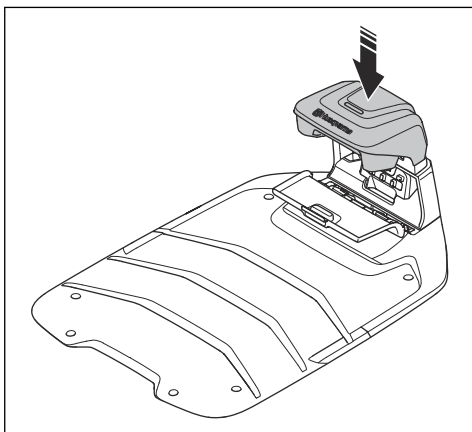
UPOZORENJE: Uverite se da su utikači niskonaponskog kabla i napajanja čisti i suvi pre povezivanja.

Prilikom povezivanja napajanja koristite samo utičnicu koja je povezana sa zaštitnim uređajem diferencijalne struje (RCD).

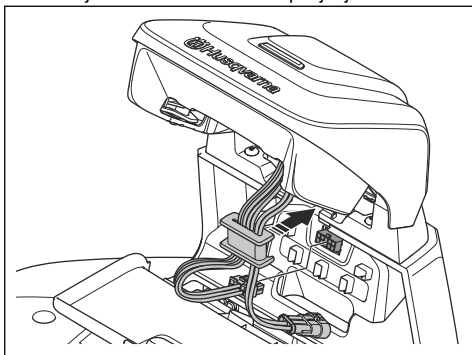
1. Pročitajte i shvatite uputstva koja se odnose na stanicu za punjenje. Pogledajte *Pregled mesta gde će se postaviti stanica za punjenje na stranici 338*.
2. Postavite stanicu za punjenje u izabranu oblast.

Napomena: Ne povežite stanicu za punjenje sa tlom pomoću isporučenih zavrtnja dok ne postavite žicu za navođenje.

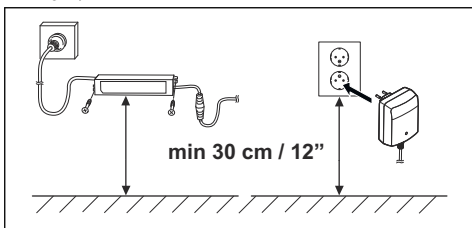
3. Otvorite poklopac na prednjoj strani stanice za punjenje.
4. Pričvrstite vrh stanice za punjenje.



5. Nagnite vrh stanice za punjenje.
6. Postavite otvor sa kablovima na njegovo mesto.
7. Priključite kabl na stanicu za punjenje.



8. Povežite kabl za nizak napon na stanicu za punjenje.
9. Zatvorite poklopac na prednjoj strani stanice za punjenje.
10. Postavite napajanje na minimalnu visinu od 30 cm / 12 in.



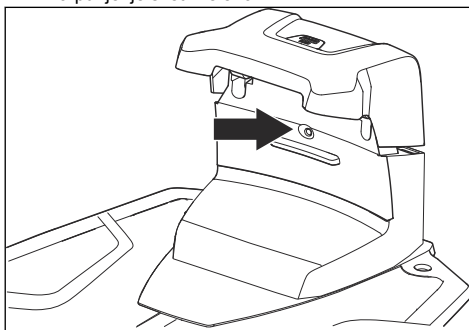
11. Povežite kabl za napajanje na utičnicu od 100–240 V.

Napomena: Proizvod se može staviti u stanicu za punjenje da se puni dok postavljate graničnu žicu.

12. Postavite kabl za nizak napon u zemlju sa klinovima ili ukopajte kabl.
13. Povežite žice sa stanicom za punjenje kad završite postavljanje granične i žice za navođenje.
14. Povežite stanicu za punjenje sa tlom pomoću isporučenih zavrtnja kad postavite žicu za navođenje.

120.10.5.2 Vizuelni pregled stanice za punjenje

1. Uverite se da LED indikatorska lampica na stanici za punjenje svetli zeleno.



2. Ako LED indikatorska lampica ne svetli zeleno, izvršite proveru instalacije. Pogledajte *Vizuelni pregled stanice za punjenje na stranici 344* i *Vizuelni pregled stanice za punjenje na stranici 344*.

120.10.6 Postavljanje referentne stanice

Možete da postavite referentnu stanicu na stub ili zid.



OPREZ: Pomeranje referentne stanice će uticati na podatke za korekciju poslate proizvodu sa tačnim položajem. Referentna stanica mora biti sigurno postavljena na stub ili zid.

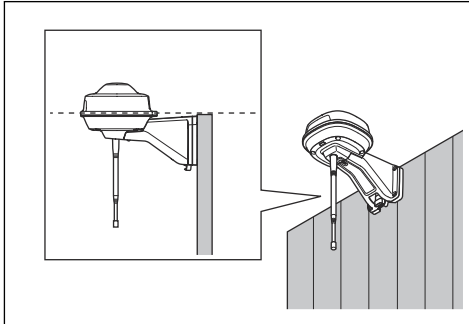


OPREZ: Predmeti na mapi će promeniti položaj ako pomerite referentnu stanicu. Podesite stavke na mapi ili ponovo obavite instalaciju u aplikaciji Automower® Connect.

120.10.6.1 Postavljanje referentne stanice na zid

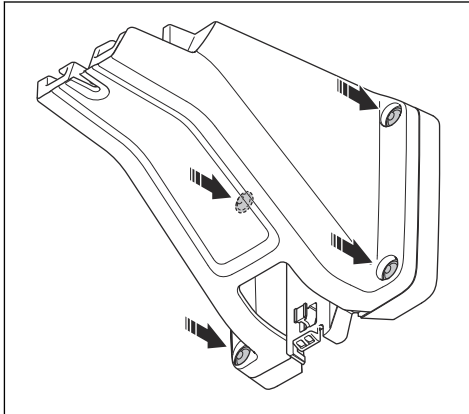
Napomena: Budući da se materijali zidova razlikuju, zavrtnji za učvršćivanje na zid nisu uključeni u isporuku.

1. Držite krak za referentnu stanicu na zidu gde ćete je postaviti. Obeležite 4 oznake na zidu gde ćete postaviti 4 zavrtnja.

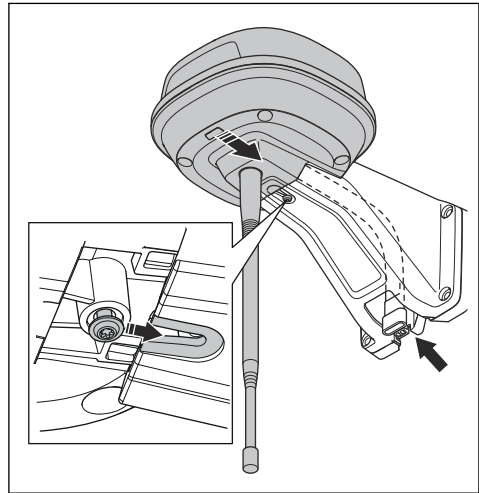


Napomena: Ako se referentna stanica postavi na zid, vrh referentne stanice mora biti iznad zida.

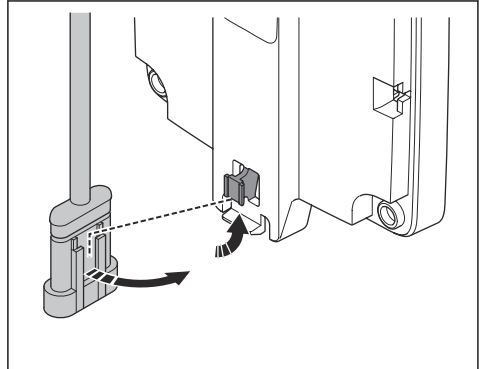
2. Izbušite 4 rupe u zidu za 4 zavrtnja.
3. Postavite referentnu stanicu na zid pomoću 4 zavrtnja.



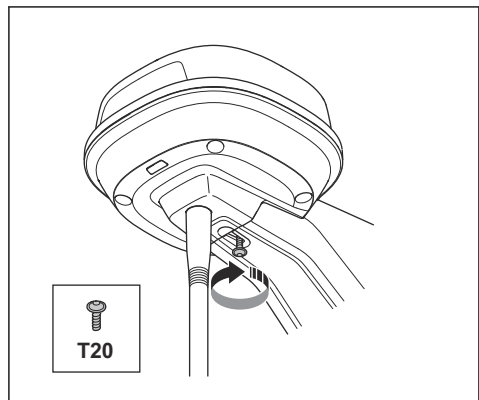
4. Provučite kabl referentne stanice kroz otvor u kraku i postavite referentnu stanicu na krak.



5. Pričvrstite priključak na hvataljke na kraku.



6. Pritegnite zavrtnj (Torx 20) na kraku referentne stanice.



7. Povežite niskonaponski kabl sa referentnom stanicom i napajanjem.
8. Pričvrstite niskonaponski kabl na zidu sa referentne stanice na napajanje pomoću vezica kabla.

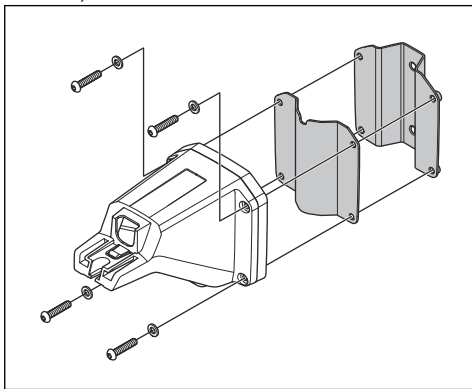


OPREZ: Ako niskonaponski kabl nije čvrsto pričvršćen pomoću vezica kabla on se može oštetiti ako duva jak vetar.

9. Postavite napajanje 30-200 cm / 1-6.5 stopa iznad tla. Pogledajte *Pregled mesta gde će se postaviti napajanje na stranici 338*.
10. Povežite kabl za napajanje na utičnicu od 100–240 V.
11. Sačekajte dok se LED indikatorska lampica statusa ne upali postojanim zelenim svetlom. LED indikatorska lampica statusa najpre trepće zeleno nekoliko minuta. Pogledajte *LED indikatorska lampica na referentnoj stanici na stranici 355*.

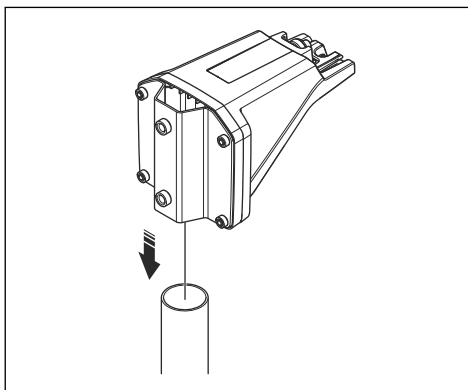
120.10.6.2 Postavljanje referentne stanice na stub

1. Čvrsto postavite stub na zid, vrh krova ili tlo. Uverite se da stub ne možete pomeriti ili da se ne može slučajno pomeriti.
2. Postavite osloni nosač i jedan od nosača stuba na krak pomoću 4 zavrtnja (šestougaoni ključ od 4 mm).



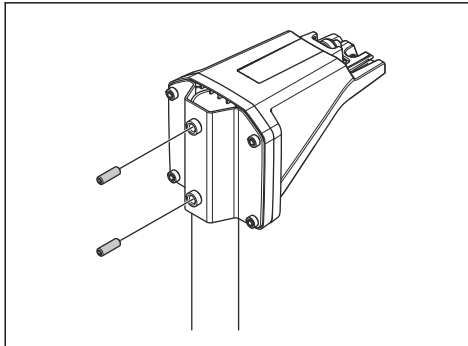
Napomena: Nosači stuba su dostupni u 2 dimenzije za uklapanje sa različitim dimenzijama stuba. Izaberite odgovarajući nosač stuba za vašu instalaciju.

3. Stavite krak na vrh stuba.

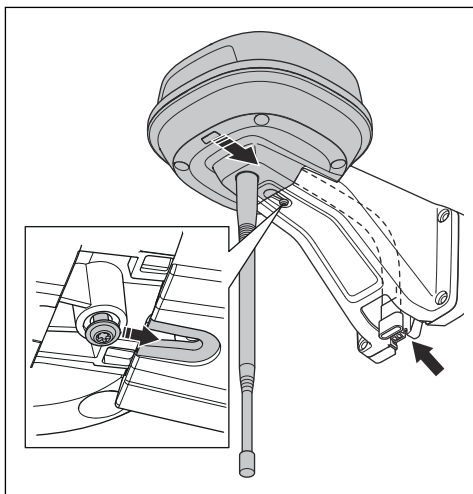


Napomena: Referentna stanica mora biti postavljena na vrh stuba.

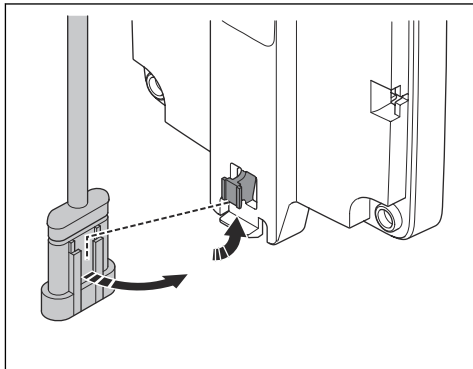
4. Pričvrstite referentnu stanicu na stub pomoću 2 zavrtnja (šestougaoni ključ od 4 mm).



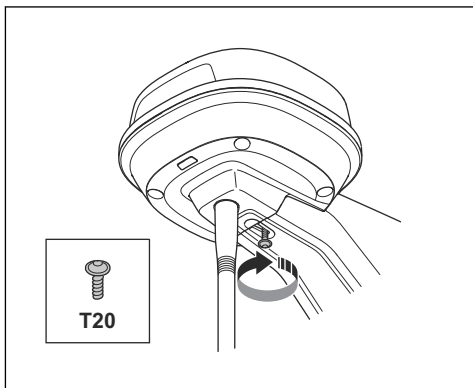
5. Provucite kabl referentne stanice kroz otvor u kraku i postavite referentnu stanicu na krak.



6. Pričvrstite priključak na hvatajke na kraku.



7. Pritegnite zavrtanj (Torx 20) na kraku referentne stanice.



8. Povežite niskonaponski kabl sa referentnom stanicom i napajanjem. Pogledajte *Pregled mesta gde će se postaviti napajanje na stranici 338*.
9. Pričvrstite niskonaponski kabl na stubu sa referentne stanice na napajanje pomoću vezica kabla.



OPREZ: Ako niskonaponski kabl nije čvrsto pričvršćen pomoću vezica kabla on se može oštetiti ako duva jak vetar.

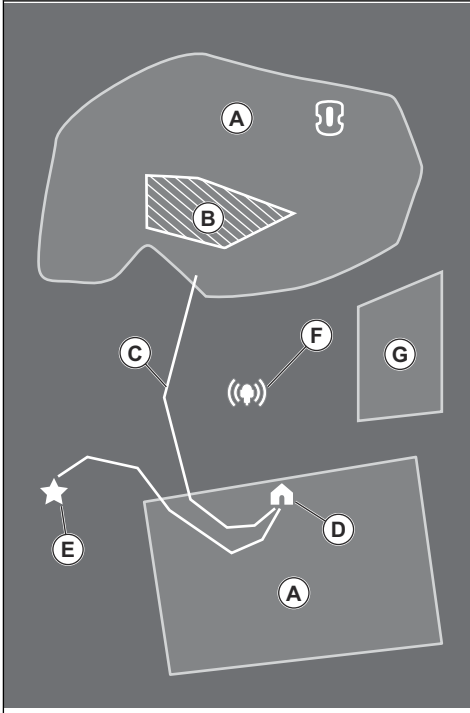
10. Postavite napajanje 30-200 cm / 1-6.5 stopa iznad tla. Pogledajte *Pregled mesta gde će se postaviti napajanje na stranici 340*.
11. Povežite kabl za napajanje na utičnicu od 100–240 V.
12. Sačekajte dok se LED indikatorska lampica statusa ne upali postojanim zelenim svetlom. LED indikatorska lampica statusa najpre trepće zeleno nekoliko minuta. Pogledajte *LED indikatorska lampica na referentnoj stanici na stranici 355*.

120.10.7 Postavljanje predmeta na mapi

Pročitajte i shvatite uputstva koja se odnose na postavljanje predmeta na mapi. Pogledajte *Pregled mesta gde će se postaviti virtualne granice na stranici 340*.

Na mapi možete postaviti predmete koji slede u aplikaciji:

- *Radne površine (A)*
- *Zabranjene zone (B)*
- *Putanja za transport (C)*
- *Stanica za punjenje (D)*
- *Mesto za održavanje (E)*
- *Referentna stanica (F)*
- *Radna površina (sekundarna oblast) (G)*



Za kompletnu instalaciju mape, morate da postavite radnu površinu i stanicu za punjenje na mapi.

Radna površina je određena virtuelnim granicama. Najviše radnih površina i sekundarnih oblasti može se postaviti na mapi.

Postoje dve vrste radnih površina:

- Radna površina koja ima stanicu za punjenje u svojoj oblasti ili je povezana sa njom preko putanje za transport gde proizvod automatski radi.
- Sekundarna oblast je radna površina koja nema stanicu za punjenje i putanju za transport. Proizvod se mora ručno pomeriti do i od radne površine.

Putanja za transport je naznačena putanja između tačke spajanja ispred stanice za punjenje i radne površine. Proizvod može da radi automatski na ovoj putanji, ali ne kosi travu. Putanja za transport se može privremeno omogućiti i onemogućiti u aplikaciji.

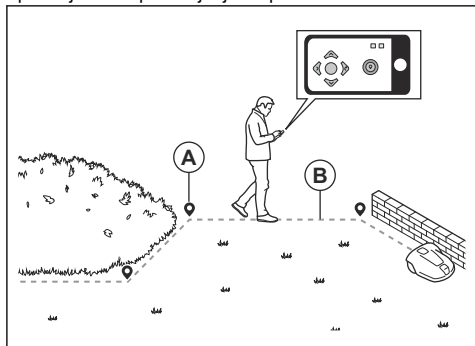
Mogu se napraviti zabranjene zone ako postoje oblasti gde proizvod ne sme da radi. Zabranjena zona je određena virtuelnim granicama. Zabranjene zone se mogu privremeno omogućiti i onemogućiti u aplikaciji.

Mesto za održavanje je određeni položaj na kojem se proizvod može parkirati. To se može koristiti, na primer, kao servisna tačka gde se obavlja održavanje proizvoda. Mesto za održavanje je povezano sa tačkom spajanja preko putanje.

Da biste postavili predmete na mapi, upravljajte proizvodom sa appDrive instalacijom da biste dodali tačke na putanji na mapi. Pogledajte *Postavljanje predmeta na mapi* na stranici 348.

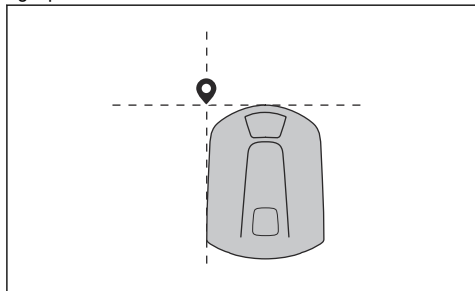
120.10.7.1 Postavljanje predmeta na mapi

Tačke na putanji (A) su položaji koji prave virtuelne granice i putanje (B). Linije su prave između tačaka na putanji. Dodajte nekoliko tačaka na putanji da biste napravili glatke krivine. Preporučuje se da koristite što je manje moguće tačaka na putanji. Za svaku radnu površinu i povezane zabranjene zone i putanju za transport, ukupan maksimalni broj tačaka na putanji iznosi 800. Kompanija Husqvarna preporučuje da se doda najviše 1000 tačaka na putanji za kompletno postavljanje na mapi. Možete da podesite položaje tačaka na putanji u aplikaciji nakon postavljanja mape. Možete da podesite položaje tačaka na putanji u aplikaciji nakon postavljanja mape.

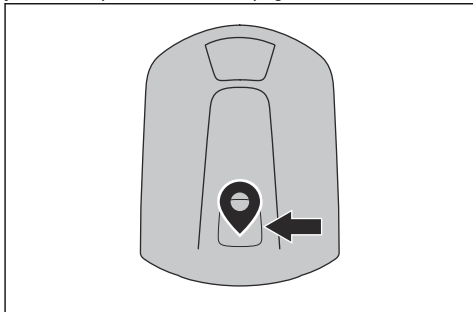


OPREZ: Nemojte podizati i pomerati proizvod između tačaka na putanji kada postavljate predmete na mapi. Koristite appDrive za ispravno postavljanje.

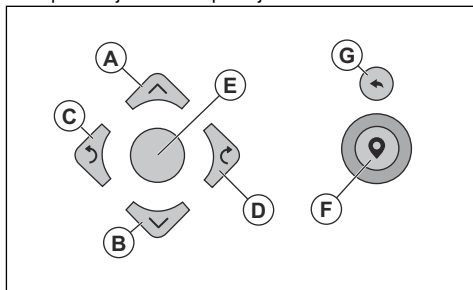
Napomena: Položaj tačke na putanji kada postavite radnu površinu ili zabranjenu zonu je u prednjem levom uglu proizvoda.



Napomena: Položaj tačke na putanji kada postavite putanju za transport ili putanju do mesta za održavanje je u sredini proizvoda između pogonskih točkova.



- Uverite se da ste blizu proizvoda i da ste povezali proizvod na aplikaciju pomoću tehnologije Bluetooth®.
- Uverite se da je status *EPOS™ potvrđen* u appDrive.
- Izaberite predmet koji želite da postavite i pomoću dugmadi u appDrive instalaciji upravljajte proizvodom.
- Pomoću dugmeta **nagore** (A) pomerajte proizvod u smeru unapred.
- Pomoću dugmeta **nadole** (B) pomerajte proizvod u smeru unazad.
- Pomoću dugmeta sa **strelicom** nalevo (C) okrećite proizvod ulevo.
- Pomoću dugmeta sa **strelicom** nadesno (D) okrećite proizvod udesno.
- Koristite **centralno** dugme (E) kao džojstik da biste pomerali i okretali proizvod u bilo kom smeru.
- Pomoću dugmeta **tačke na putanji** (F) dodajte tačku na putanji na mapu.
- Pomoću **dugmeta za poništavanje** (G) uklonite poslednju tačku na putanji.

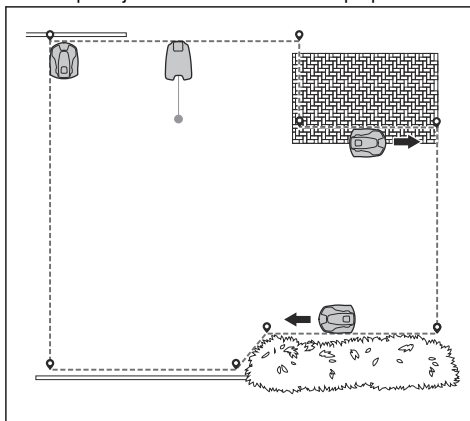


Napomena: Hodajte 2-3 m / 6.5-9.8 stopa iza proizvoda kada upravljate proizvodom pomoću appDrive.

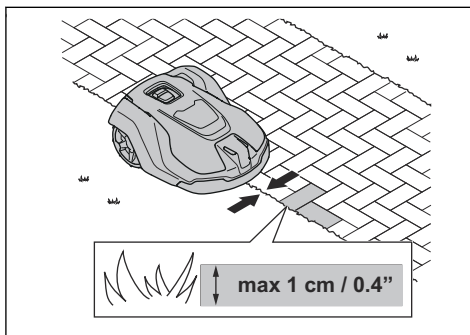
Pravljenje radne površine

Najmanje 3 tačke na putanji su potrebne za pravljenje radne površine.

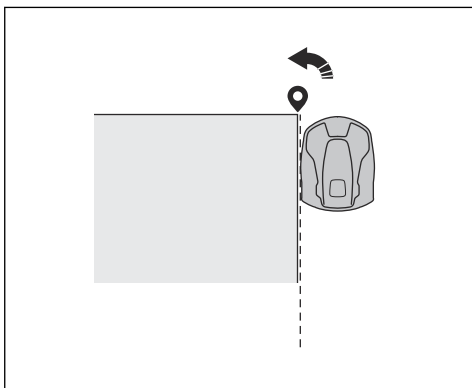
- Upravljajte proizvodom udesno oko granice radne površine.
- Dodajte tačke na putanji na mapu. Dodajte tačke na putanji minimalno 3 cm / 1 in od prepreka.



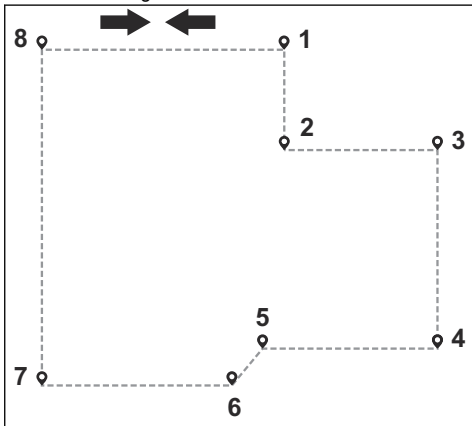
- Dodajte tačku na putanji da biste omogućili da proizvod kosi travu na ivici između travnjaka i kamene staze. Uverite se da je opkoračena ivica travnjaka i kamene staze kada dodate tačku na putanji. Proizvod može opkoračiti ivicu ako je visina kamene staze maksimalno 1 cm / 0.4 in u odnosu na travnjak.



- Dodajte tačku na putanji na spoljnom uglu da biste postavili virtualnu granicu oko ugla.



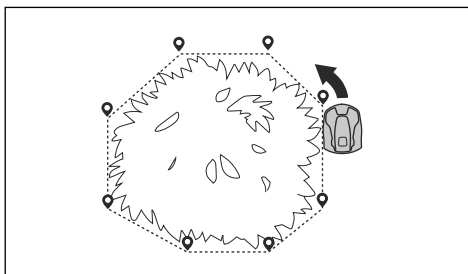
- Nemojte postavljati tačke na putanji koje čine da virtuelna granica ide preko sebe same unutar iste radne površine.
- Sačuvajte radnu površinu da biste automatski povezali prvu i poslednju tačku na putanji sa virtuelnom granicom.



Pravljenje zabranjene zone

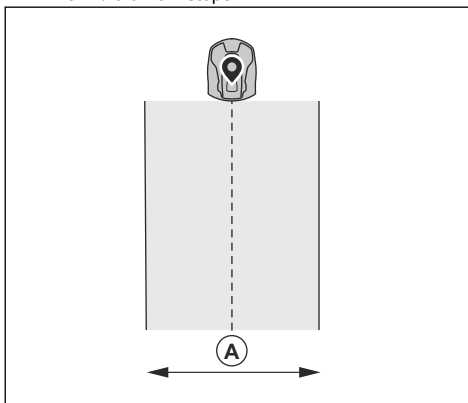
Najmanje 3 tačke na putanji su potrebne za pravljenje zabranjene zone.

- Upravljajte proizvodom ulevo oko granice zabranjene zone.
- Dodajte tačke na putanji na mapu. Dodajte tačke na putanji minimalno 3 cm / 1 in od prepreka.
- Nemojte postavljati tačke na putanji koje čine da virtuelna granica ide preko sebe same unutar iste zabranjene zone.
- Sačuvajte zabranjenu zonu da biste automatski povezali prvu i poslednju tačku na putanji sa virtuelnom granicom.



Pravljenje putanje za transport

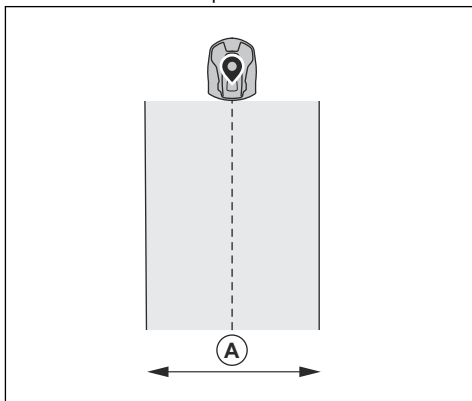
- Upravljajte proizvodom i dodajte tačke na putanji na mapu da biste postavili putanju za transport. Počnite unutar radne površine najmanje 1 m / 3.3 stope od virtuelne granice.
- Nemojte postavljati putanju za transport preko zabranjene zone.
- Nemojte postavljati tačke na putanji koje čine da putanja za transport ide preko iste putanje za transport.
- Upravljajte proizvodom i dodajte tačke na putanji da biste povezali putanju za transport sa tačkom spajanja.
- Sačuvajte putanju za transport da biste automatski povezali poslednju tačku na putanji sa tačkom spajanja.
- Postavite širinu koridora (A) za putanju za transport. Širina koridora može biti podešena na 2-5 m / 6.6-16.4 stope.



Pravljenje mesta za održavanje

- Upravljajte proizvodom i dodajte tačke na putanji na mapu. Počnite da dodajete tačke na putanji na položaj gde postavite mesto za održavanje. Prva tačka na putanji određuje mesto za održavanje.
- Upravljajte proizvodom i dodajte tačke na putanji da biste napravili putanju do stanice za punjenje.
- Sačuvajte mesto za održavanje da biste automatski povezali poslednju tačku na putanji sa tačkom spajanja.

- Postavite širinu koridora (A) za mesto za održavanje. Širina koridora može biti podešena na 2-5 m / 6.6-16.4 stope.



Ponovno postavljanje stanice za punjenje na mapi

Ponovo postavite stanicu za punjenje na mapi ako pomerite ili promenite položaj stanice za punjenje. Takođe možete obaviti ponovno postavljanje ako robotska kosačica ne može da se spoji ili poveže na stanicu za punjenje.

1. Izaberite stavku *predmeti na mapi* > *Stanica za punjenje* u aplikaciji.
2. Izaberite *Ponovno postavljanje stanice za punjenje* i pratite uputstva.

Ponovno postavljanje referentne stanice na mapi

Ponovo postavite referentnu stanicu na mapi ako pomerite ili promenite položaj referentne stanice.

1. Izaberite stavku *predmeti na mapi* > *Referentna stanica* u aplikaciji.
2. Izaberite *Ponovno postavljanje referentne stanice* i pratite uputstva.

121 Održavanje

121.1 Uvod – održavanje

Proverite instalaciju jednom godišnje.

1. Uverite se da je stub čvrsto postavljen.
2. Proverite momenat pritezanja svih zavrtnja.

Zavrtanj	Alat	Momenat pritezanja (Nm)
Gornja do donje šasije	Torx 20	1,8
Referentna stanica do kraka	Torx 20	1,8
Krak do stuba	Šestougaoni ključ, 4 mm	5–6
Krak, osloni nosač i nosač stuba	Šestougaoni ključ, 4 mm	5–6

121.2 Očistite proizvod



UPOZORENJE: Isključite proizvod iz napajanja pre održavanja ili čišćenja.



OPREZ: Nemojte da koristite čistač pod visokim pritiskom za čišćenje proizvoda. Nemojte koristiti razređivače za čišćenje.

Ako je potrebno, očistite proizvod vlažnom krpom.

122 Rešavanje problema

122.1 Uvod – rešavanje problema

Sve poruke za rešavanje problema možete da pronađete u meniju *Poruke* u . Više informacija možete da pronađete na www.husqvarna.com.

122.2 Poruke greške

Poruke greške u tabeli u nastavku se prikazuju u aplikaciji Automower® Connect. Obratite se lokalnom Husqvarna predstavniku ako se ista poruka često pojavljuje.

Poruka	Uzrok	Radnja
<i>No loop signal (Nema signala petlje)</i>	Napajanje ili niskonaponski kabl za stanicu za punjenje nisu povezani.	Ako LED indikatorska lampica na stanici za punjenje ne svetli, to znači da u njoj nema struje. Pregledajte vezu sa utičnicom napajanja i zaštitni uređaj diferencijalne struje. Proverite da li je niskonaponski kabl povezan na stanicu za punjenje.
	Napajanje ili niskonaponski kabl za stanicu za punjenje su oštećeni.	Zamenite napajanje ili niskonaponski kabl.
	<i>Režim ECO</i> je aktiviran i LED indikatorska lampica stanice za punjenje trepće zeleno. Proizvod je ručno pokrenut unutar radne površine, ali dugme STOP nije pritisnuto pre nego što se proizvod pomerio iz stanice za punjenje. Signal stanice za punjenje je onemogućen i proizvod ne može da uđe u stanicu za punjenje.	Postavite proizvod u stanicu za punjenje. Pokrenite proizvod.
	Proizvod ne otkriva signal petlje sa stanice za punjenje.	Postavite proizvod u stanicu za punjenje i napravite novi signal petlje.
	Stanica za punjenje nije pravilno postavljena.	Postavite stanicu za punjenje prema uputstvima. Pogledajte <i>Postavljanje stanice za punjenje na stranici 343</i> .
	Smetnje od metalnih predmeta, kao što su ograde, čelik za armaturu ili ukopani kablovi u blizini stanice za punjenje.	Promenite položaj stanice za punjenje.
	<i>Outside work area (Izvan radne površine)</i>	Radna površina ima preveliki nagib duž virtuelne granice.
Putanja za transport ili putanja do mesta za održavanje je previše nagnuta.		Uverite se da je putanja za transport pravilno postavljena. Pogledajte <i>Pravljenje putanje za transport na stranici 350</i> .
Proizvod ne može da pronađe tačan signal stanice za punjenje zbog smetnje sa signalom petlje iz različite instalacije proizvoda u blizini.		Postavite proizvod u stanicu za punjenje i napravite novi signal petlje.
Smetnje od metalnih predmeta, kao što su ograde, čelik za armaturu ili ukopani kablovi u blizini stanice za punjenje.		Promenite položaj stanice za punjenje.

Poruka	Uzrok	Radnja
<i>Empty battery (Prazna baterija)</i>	Proizvod ne može da pronađe stanicu za punjenje.	Proizvod nema tačan položaj i ne može da pronađe stanicu za punjenje. Postoji prepreka koja sprečava da proizvod pronađe stanicu za punjenje.
	Baterija je pri kraju životnog veka.	Zamenite bateriju.
	Antena stanice za punjenje je neispravna.	Ako LED indikatorska lampica stanice za punjenje trepće crveno, antena stanice za punjenje je neispravna. Obratite se ovlašćenom servisnom centru.
<i>Došlo je do problema sa mapom</i>	Nema navedene radne površine.	Napravite radnu površinu u aplikaciji Automower® Connect. Pogledajte <i>Pravilne radne površine na stranici 349</i> .
	Datoteka sa predmetima na mapi je pogrešna.	Proverite mapu u aplikaciji. Prilagodite mapu i sačuvajte je. Izbrišite mapu i obavite novu instalaciju.
<i>Traženje položaja</i>	Referentna stanica hvata slab satelitski signal.	Satelitski signal je privremeno slab. Proizvod će početi da radi kada jačina satelitskih signala bude dobra. Proverite instalaciju referentne stanice.
	Proizvod hvata slab satelitski signal.	Satelitski signal je privremeno slab. Proizvod će početi da radi kada jačina satelitskog signala bude dobra. Proverite da li se nalazi neki predmet između proizvoda i neba koji uzrokuje smetnje sa satelitskim signalom. Uklonite predmet ili obavite novu instalaciju tako da ti delovi ne budu obuhvaćeni radnom površinom. Pogledajte <i>Postavljanje predmeta na mapi na stranici 347</i>
<i>Nema tačne pozicije sa satelita</i>	Referentna stanica hvata slab satelitski signal.	Proverite instalaciju referentne stanice.
	Proizvod hvata slab satelitski signal.	Proverite da li se nalazi neki predmet između proizvoda i neba koji uzrokuje smetnje sa satelitskim signalom. Uklonite predmet ili obavite novu instalaciju tako da ti delovi ne budu obuhvaćeni radnom površinom. Pogledajte <i>Instalacija na stranici 337</i>

Poruka	Uzrok	Radnja
<i>Problem pri komunikaciji sa referentnom stanicom</i>	Proizvod nije povezan sa referentnom stanicom.	Obavite proces uparivanja između proizvoda i referentne stanice.
	Referentna stanica nije pravilno postavljena.	Proverite instalaciju referentne stanice.
	Proizvod ne prima radio signal od referentne stanice u svim područjima gde proizvod radi.	Ispitajte da li proizvod ima radio signal iz referentne stanice unutar cele radne površine. Ako to nije slučaj, napravite novu instalaciju referentne stanice ili novu instalaciju mape. Pogledajte <i>Postavljanje predmeta na mapi na stranici 348</i> .
	Greška strujne mreže.	Pregledajte i otklonite uzrok greške strujne mreže referentne stanice.
	Došlo je do greške referentne stanice i LED indikatorska lampica trepće crveno.	Isključite napajanje na referentnoj stanici i ponovo ga povežite kako biste ponovno pokrenuli referentnu stanicu. Ako se problem ne otkloni, obratite se ovlašćenom serviseru.
	Postoji smetnja sa drugom referentnom stanicom ili drugim radio sistemima u oblasti.	Ponovo pokrenite proizvod. Ako se problem ne otkloni, obratite se ovlašćenom serviseru.
<i>Previše tačaka na putanji</i>	Previše tačaka na putanji postoji unutar trenutne radne površine.	Obavite novo postavljanje radne površine, zabranjene zone i putanji za transport. Napravite manje tačaka na putanji. Podelite trenutnu radnu površinu u nekoliko radnih površina.
<i>Odredište nije dostižno</i>	Ne postoji putanja za transport između stanice za punjenje i radne površine ili mesta za održavanje.	Napravite putanju za transport između stanice za punjenje i radne površine ili mesta za održavanje.
	Putanja za transport je blokirana i proizvod ne može da stigne do radne površine, stanice za punjenje ili mesta za održavanje.	Uverite se da putanja za transport nije blokirana, ili izbrišite putanju za transport i napravite novu putanju za transport.
<i>Više referentnih stanica</i>	Postoji više od jedne referentne stanice u blizini radne površine. To može prouzrokovati smetnje za proizvod od različite referentne stanice.	Obratite se ovlašćenom serviseru ako se isti problem često pojavljuje.
<i>EPOS priključak nije pronađen</i>	EPOS™ Plug-in je neispravan ili nije pravilno postavljen.	Ponovo pokrenite proizvod. Uverite se da je EPOS™ Plug-in ispravno postavljen i da je kabl povezan. Ako se problem ne otkloni, obratite se ovlašćenom serviseru.
<i>Radna površina je izmenjena</i>	Stanica za punjenje ili referentna stanica je pomerena.	Obavite novo postavljanje na mapi.

122.3 LED indikatorska lampica na referentnoj stanici

Lampica	Status
Zeleno svetlo trepće	Pokretanje referentne stanice. To može potrajati nekoliko minuta.
Postojano zeleno svetlo	U radu.
Trepćuće crveno svetlo	Referentna stanica ne radi zbog greške. Ponovo pokrenite proizvod. Ako se problem ne otkloni, obratite se ovlašćenom serviseru.
Trepćuće belo svetlo	Potrebno je ažurirati firmver. Obratite se lokalnom Husqvarna predstavniku.

122.4 LED indikatorska lampica na stanici za punjenje

Da bi instalacija bila potpuno funkcionalna, indikatorska lampica na stanici za punjenje mora da prikazuje zeleno svetlo koje trepće. Ako se pojavi druga boja, pratite vodič za rešavanje problema u nastavku.

Za dodatnu pomoć posetite www.husqvarna.com. Ako vam je i dalje potrebna pomoć, obratite se lokalnom predstavniku kompanije Husqvarna.

Lampica	Status
Postojano zeleno svetlo	Dobri signali.
Zeleno svetlo trepće	Signali su dobri i aktiviran je <i>režim ECO</i> .
Trepćuće crveno svetlo	Prekid antene u stanici za punjenje. Obratite se lokalnom Husqvarna predstavniku.
Postojano crveno svetlo	Kvar u štampanoj ploči ili neispravno napajanje u stanici za punjenje. Grešku mora da otkloni ovlašćeni serviser. Obratite se lokalnom Husqvarna predstavniku.

123 Skladištenje i uklanjanje

123.1 Skladištenje

Ako skladištite referentnu stanicu u zatvorenom prostoru, neka krak bude instaliran na stubu ili zidu da biste ponovo mogli da instalirate referentnu stanicu u njen originalni položaj.

Ako držite referentnu stanicu na otvorenom prostoru tokom zime, preporučujemo da ostavite povezano napajanje.

123.2 Bacanje

Pratite lokalne zakone i propise o reciklaži.

124 Tehnički podaci

124.1 Tehnički podaci

Dimenzije referentne stanice	
Dužina, maksimalna dužina uključujući ploču za postavljanje na stub, cm/in	36/13,8
Širina, cm/in	19/7,5
Visina, cm/in	36/13,8
Težina, referentna stanica, kg/lb	0,88/1,9
Težina, krak, kg/lb	0,33/0,73

Proizvodni podaci o referentnoj stanici	
Tip jedinice napajanja	ADP-40KR, FW7313/28/D/XX/Y/1,3
Ulaz za napajanje, V naizmenične struje	100–240
Izlaz za napajanje, V jednosmerne struje	28
Izlaz za napajanje, A	1,3
Dužina niskonaponskog kabla, m/stope	20 / 66
IP kôd referentne stanice	IPX5
IP kôd jedinice napajanja	IP44
Potrošnja struje, W	2

Podrška za frekventni opseg	
Bluetooth® Frekventni opseg (za uslugu)	2400,0–2483,5 MHz
SRD868 (Evropa)	863–870 MHz
SRD915 (Australija)	915–928 MHz
SRD915 (Novi Zeland)	915–928 MHz

Klasa napajanja	
Bluetooth® Izlazna snaga (za uslugu)	8 dBm
SRD868 (Evropa)	13 dBm
SRD915 (Australija)	13 dBm
SRD915 (Novi Zeland)	13 dBm

Ne može se garantovati potpuna kompatibilnost proizvoda i drugih vrsta bežičnih sistema kao što su daljinski upravljači i radio predajnici.

124.2 Registrovani žigovi

Oznaka reči *Bluetooth®* i logotipi su registrovani žigovi u vlasništvu kompanije *Bluetooth SIG, inc.* i svaka njihova upotreba od strane kompanije Husqvarna je pod licencom.

125 Garancija

125.1 Uslovi garancije

Husqvarna® garantuje za funkcionalnost ovog proizvoda u periodu od 2 godine od dana kupovine. Garancija pokriva ozbiljne greške materijala i greške u proizvodnji. U okviru garantnog perioda ćemo besplatno zameniti ili popraviti proizvod ako su ispunjeni sledeći uslovi:

- Proizvod se mora koristiti u skladu sa uputstvima u ovom korisničkom uputstvu. Ova garancija proizvođača ne utiče na pravo na garanciju distributera/prodavca.
- Krajnji korisnici ili neovlašćene treće strane ne smeju da vrše popravke proizvoda.

- Oštećenja nastala ulaskom vode usled upotrebe mašine za pranje pod visokim pritiskom.
- Oštećenja nastala udarom groma.
- Oštećenja nastala zbog nekorišćenja Husqvarna originalnih rezervnih delova i dodatne opreme.
- Oštećenja nastala neovlašćenom zamenom ili izmenama proizvoda ili njegovog napajanja.

Ako dođe do kvara vašeg Husqvarna proizvoda, obratite se lokalnom predstavniku kompanije Husqvarna za dalja uputstva. Pre obraćanja lokalnom predstavniku kompanije Husqvarna pripremite račun i serijski broj proizvoda.

Primeri kvarova koji nisu pokriveni garancijom:

126 Deklaracija o usaglašenosti

Za informacije o Deklaraciji o usaglašenosti
pogledajte korisničko uputstvo isporučeno sa robotskom
kosačicom.

Obsah

127 Bezpečnost.....	358	132 Skladování a likvidace.....	380
128 Úvod.....	359	133 Technické údaje.....	380
129 Instalace.....	362	134 Záruka.....	381
130 Údržba.....	375	135 Prohlášení o shodě.....	382
131 Odstraňování problémů.....	376		

127 Bezpečnost

127.1 Definice týkající se bezpečnosti

Varování, upozornění a poznámky slouží jako upozornění na specifické důležité části návodu.



VÝSTRAHA: Používá se v případě nebezpečí úrazu nebo usmrcení obsluhy nebo okolních osob, pokud nejsou dodrženy pokyny uvedené v této příručce.



VAROVÁNÍ: Používá se v případě nebezpečí poškození výrobku, dalších materiálů či škod na majetku v blízkém okolí, pokud nejsou dodrženy pokyny uvedené v této příručce.

Povšimněte si: Používá se k poskytnutí dalších informací, které jsou nezbytné v dané situaci.

127.2 Obecné bezpečnostní pokyny



VÝSTRAHA: Před použitím výrobku si přečtěte následující varování.

- Dodržujte národní předpisy ohledně elektrické bezpečnosti.
- Výrobek je možné používat pouze s napájecí jednotkou dodávanou společností Husqvarna.
- Výrobek smí být používán pouze s vybavením doporučeným výrobcem. Všechny jiné typy použití jsou nesprávné. Je nutné přesně dodržovat pokyny výrobce týkající se provozu a údržby.
- Výrobek smí používat, udržovat a opravovat pouze osoby plně obeznámené s jejími speciálními vlastnostmi a s bezpečnostními předpisy. Přečtěte si pozorně tento návod k používání a nepoužívejte výrobek, pokud mu zcela nerozumíte.
- Společnost Husqvarna nezaručuje plnou kompatibilitu výrobku s dalšími typy bezdrátových systémů, jako jsou např. dálková ovládání,

rádiové vysílačky, sluchadla, podzemní elektrické ohradníky a podobně.

- Je zakázáno měnit originální konstrukci výrobku. Veškeré úpravy provádí uživatel na vlastní riziko.
- Provozní teplota je -20 až 45 °C (-4 až 113 °F). Skladovací teplota je -20 až 70 °C (-4 až 158 °F).

127.3 Bezpečnostní pokyny pro montáž



VÝSTRAHA: Před použitím výrobku si přečtěte následující varování.

- Neinstalujte zdroj napájení na místo, kde hrozí riziko, že bude vystaven vodě. Neinstalujte zdroj napájení na zem.
- Neumisťujte zdroj napájení do pouzdra. Kondenzovaná voda může poškodit zdroj napájení a zvýšit riziko úrazu elektrickým proudem.
- Nebezpečí úrazu elektrickým proudem. Zdroj napájení zapojte pouze do elektrické zásuvky s proudovým chráničem. Platí pro USA/Kanadu. Pokud je napájecí zdroj instalován venku: Nebezpečí úrazu elektrickým proudem. Zapojte pouze do zásuvky s proudovým chráničem třídy A (RCD) s vodotěsným pouzdem s vloženým nebo vyjmutým uzávěrem.
- Před připojením zástrček nízkonapětového kabelu ke zdroji napájení zkontrolujte, zda jsou zástrčky i zdroj čisté a suché.
- Při instalaci referenční stanice hrozí nebezpečí pádu předmětů. V důsledku toho může dojít ke zranění.
- Napájecí kabel a prodlužovací kabel musí být mimo pracovní oblast, aby nedošlo k poškození kabelů.
- Při instalaci referenční stanice ve výškách hrozí nebezpečí pádu. Při instalaci referenční stanice udržujte stabilní polohu.

127.4 Bezpečnostní pokyny pro údržbu



VÝSTRAHA: Před použitím výrobku si přečtěte následující varování.

- Před čištěním nebo prováděním údržby výrobek odpojte od zdroje napájení.

127.5 Za bouřky

Chcete-li snížit riziko poškození elektrických součástí v referenční stanici, doporučujeme v případě hrozící bouřky odpojit napájení referenční stanice. Pokud již nebezpečí bouřky nehrozí, znovu připojte zdroj napájení.

128 Úvod

128.1 Úvod

Výrobní číslo:	
Číslo výrobku:	

Výrobní číslo je uvedeno na typovém štítku a na kartonu výrobku. K registraci svého výrobku na webové stránce www.husqvarna.com použijte výrobní číslo.

128.1.1 Podpora

V případě dotazů ohledně výrobku se obraťte na autorizovaný servis Husqvarna.

128.1.2 Popis výrobku

Povšimněte si: Společnost Husqvarna pravidelně aktualizuje vzhled a funkce výrobků. Viz část *Podpora na straně 359*.

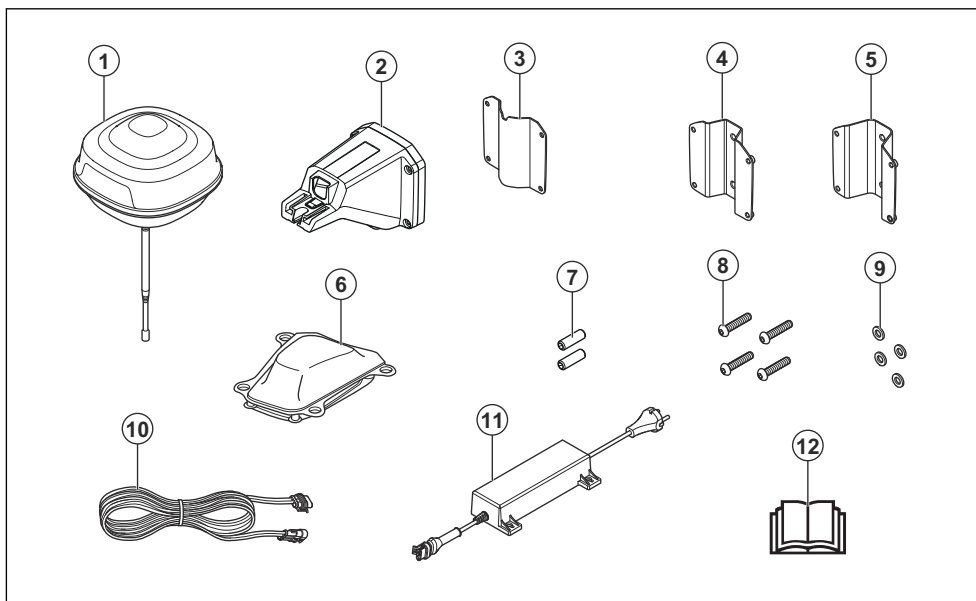
Tato sada obsahuje referenční stanici EPOS™ a modul EPOS™ Plug-in k instalaci na robotickou sekačku 320/430X/450X NERA. Referenční stanice EPOS™

přijímá satelitní signály a odesílá korekční data do robotické sekačky. Modul EPOS™ Plug-in využívá satelitní signály a korekční data z referenční stanice k určování polohy.

128.1.3 Popis systému

Systém EPOS™ obsahuje robotickou sekačku, nabíjecí stanici a referenční stanici. Robotická sekačka a referenční stanice přijímají satelitní signály pro určení polohy. Referenční stanice je stacionární a odesílá korekční data do robotické sekačky, aby bylo možné zjistit přesnou polohu sekačky. Pracovní oblast se vytvoří virtuálně v aplikaci provozem výrobku a přidáváním bodů trasy do mapy v aplikaci.

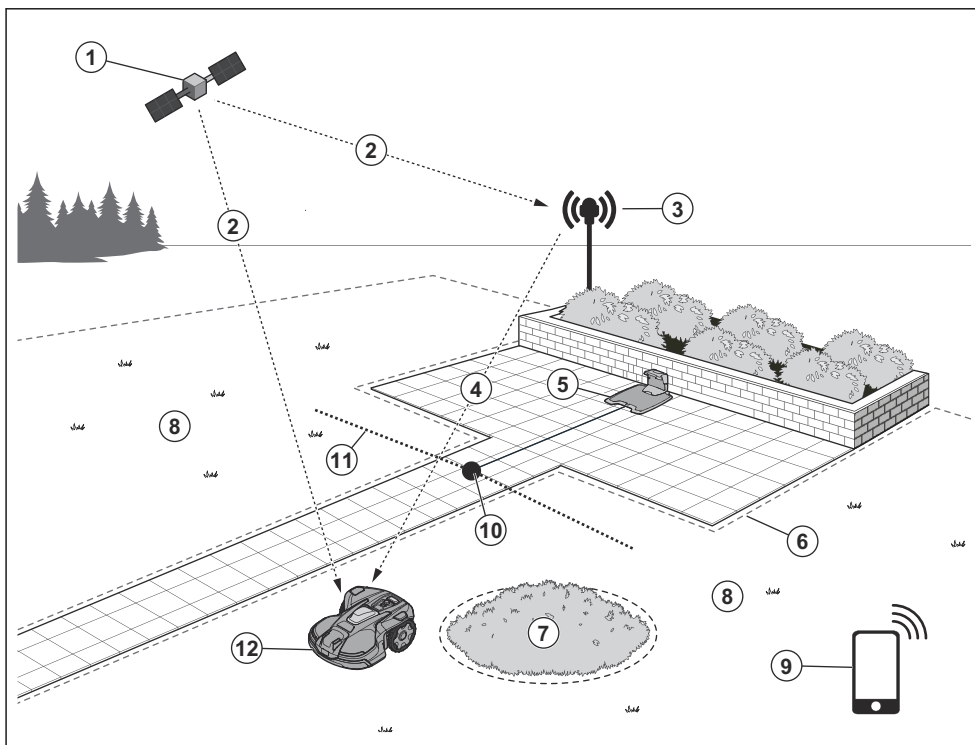
128.1.4 Popis výrobku



- | | |
|---|----------------------------------|
| 1. Referenční stanice | 7. Šrouby |
| 2. Rameno | 8. Šrouby |
| 3. Nosný držák | 9. Podložky |
| 4. Malý držák na sloupek, pro rozměry sloupku 32-44 mm | 10. Zdroj napájení ⁹⁹ |
| 5. Velký držák na sloupek, pro rozměry sloupku 44-55 mm | 11. Nízkonapětový kabel |
| 6. Automower® EPOS™ Plug-in | 12. Návod k používání |

⁹⁹ Vzhled se může na různých trzích lišit.

128.1.5 Přehled systému



1. Satelity
2. Satelitní signály
3. Referenční stanice
4. Korekční data
5. Nabíjecí stanice¹⁰⁰
6. Virtuální hranice
7. Zakázaná zóna
8. Pracovní oblast
9. Mobilní zařízení¹⁰¹
10. Dokovací bod
11. Přepravní trasa
12. Robotická sekačka se sadou modulu EPOS™ Plug-in¹⁰²



Tento výrobek odpovídá příslušným směrnicím EU.



Tento výrobek odpovídá příslušným směrnicím UK.



Tento výrobek se nesmí likvidovat jako běžný domovní odpad. Dodržujte národní předpisy a použijte místní recyklační systém.

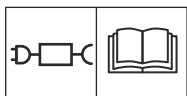
128.1.6 Symboly na výrobku

Na výrobku můžete nalézt tyto symboly. Ujistěte se, že jste jim porozuměli.

¹⁰⁰ Není součástí dodávky.

¹⁰¹ Není součástí dodávky.

¹⁰² Robotická sekačka není součástí balení.



Používejte odpojitelný zdroj napájení, jak je uvedeno na typovém štítku vedle symbolu.



Podvozek obsahuje komponenty citlivé na elektrostatický výboj. Šasi smí otevírat a utěsnit pouze autorizovaný servisní technik. Záruka se nevztahuje na poškozené těsnění.

Povšimněte si: Další symboly/štítky na výrobku se týkají certifikačních požadavků pro určité obchodní trhy.

EPOS ✓

Stav: *EPOS – potvrzeno.* Výrobek má přesnou polohu a směr. To je nezbytné pro automatický provoz výrobku a pro instalaci objektů mapy.

EPOS ⚠

Stav: *EPOS – vyžadována akce.* Výrobek má přesnou polohu, ale k získání přesného směru je nutné jej ručně nebo automaticky uvést do pohybu.

EPOS 🌐

Stav: *EPOS – vyhledávání.* Výrobek nemá přesnou polohu a za účelem jejího získání vyhledává satelitní signály a korekční data.

128.1.7 Symboly v aplikaci



Zobrazuje sílu rádiového signálu, který výrobek přijímá z referenční stanice.

129 Instalace

129.1 Úvod – instalace



VÝSTRAHA: Než začnete instalovat výrobek, přečtěte si pozorně kapitolu o bezpečnosti.



VÝSTRAHA: Před instalací výrobku si pozorně přečtěte kapitolu o bezpečnosti v návodu k robotické sekačce.



VAROVÁNÍ: Používejte originální náhradní díly a instalační materiál.

Povšimněte si: Další informace o instalaci naleznete v části www.husqvarna.com.

129.2 Primární součásti instalace

Instalace obsahuje následující součásti:

- Robotická sekačka¹⁰³, která automaticky seče trávník.
- Nabíjecí stanice¹⁰⁴, která nabíjí výrobek.

¹⁰³ Prodáváno samostatně.

¹⁰⁴ Prodáváno samostatně.

¹⁰⁵ Součástí nabíjecí stanice.

- Zdroj napájení¹⁰⁵, který je připojen k nabíjecí stanici a elektrické zásuvce o napětí 100–240 V.
- Zdroj napájení, který je připojen k referenční stanici a elektrické zásuvce o napětí 100–240 V.
- Referenční stanice, která přijímá satelitní signály a odesílá korekční data do robotické sekačky.
- Automower® EPOS™ Plug-in.
- Mobilní zařízení s aplikací Automower® Connect pro instalaci a nastavení výrobku.

129.3 Příprava k instalaci



VAROVÁNÍ: Prohlubně v trávníku naplněné vodou mohou způsobit poškození výrobku.



VAROVÁNÍ: Před zahájením instalace si přečtěte kapitolu o instalaci.

- Vytvořte si plánek pracovní oblasti a zaznamenejte všechny překážky. To usnadňuje kontrolu umístění nabíjecí stanice, referenční stanice a virtuálních hranic.
- Vytvořte značky na plátku, kam chcete umístit nabíjecí stanici, referenční stanici, bod údržby,

přepravní trasy a virtuální hranice pro pracovní oblasti a zakázané zóny.

- Dodržujte pokyny pro vzdálenosti mezi objekty, které blokují výhled.
- Zasypte jámy v trávníku zeminou, aby byl povrch rovný.
- Před instalací výrobku posečte trávu. Zajistěte, aby byla tráva vysoká maximálně 10 cm.

Povšimněte si: V prvních týdnech po instalaci může být hladina zvuku výrobku při sečení trávy vyšší, než je běžné. Po určité době se hladina zvuku sniží.

129.4 Kontrola umístění referenční stanice



VAROVÁNÍ: Pokud se v blízkosti nachází bleskosvod, neinstalujte referenční stanici výše, než je bleskosvod.

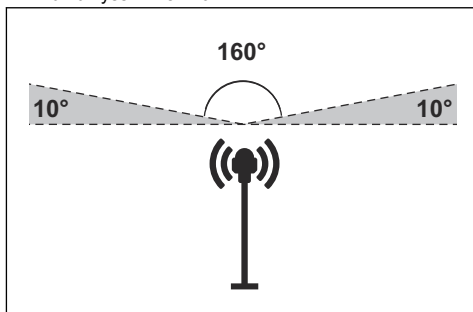


VAROVÁNÍ: Neinstalujte referenční stanici na vlajkové stožáry. Pohyby referenční stanice ovlivní korekční data s přesnou polohou odeslaná do výrobku.

- Referenční stanici instalujte na pevný předmět, který se nemůže pohybovat ani otáčet.
- Referenční stanici instalujte na sloupek nebo na stěnu. Sloupek musí mít průměr 32-55 mm, aby bylo možné připevnit upevňovací prvky na referenční stanici.

Povšimněte si: Pokud referenční stanici instalujete na stěnu, musí být horní část referenční stanice nad stěnou. Kovové předměty mohou rušit signál referenční stanice.

- Ujistěte se, že referenční stanice má volný výhled na oblohu. Je nutné zajistit volný výhled na oblohu v úhlu alespoň 135. Doporučujeme zajistit volný výhled na oblohu ve všech směrech v elevačním úhlu vyšším než 10°.



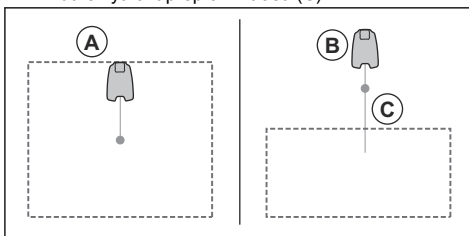
- Instalujte referenční stanici ve výšce minimálně 2 m.
- Maximální vzdálenost mezi referenční stanici a výrobkem je 500 m vzdušnou čarou. Jakékoli předměty mezi referenční stanici a výrobkem zmenšují tuto vzdálenost.

129.5 Kontrola umístění zdroje napájení

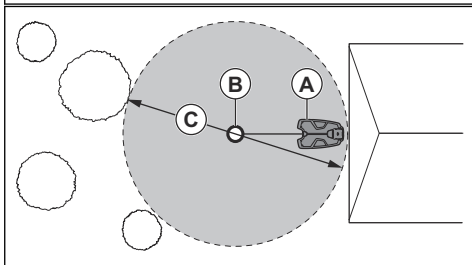
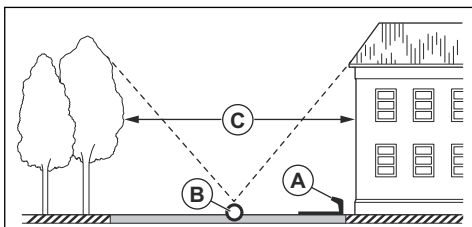
- Umístěte zdroj napájení na místo se stříškou a ochranou proti slunci a dešti.
- Umístěte zdroj napájení na místo s dobrým prouděním vzduchu.
- Při připojení zdroje napájení k elektrické zásuvce použijte proudový chránič.
- V případě potřeby prodlužte nízkonapětový kabel. Nízkonapětový kabel lze prodloužit až na 100 m.

129.6 Kontrola umístění nabíjecí stanice

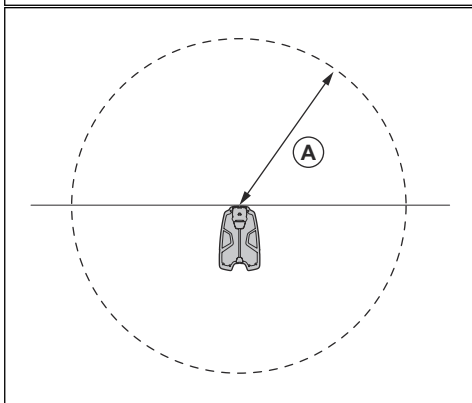
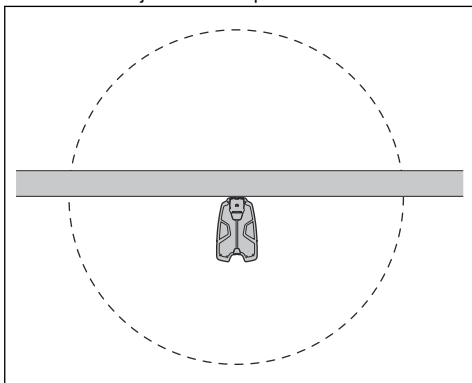
- Nabíjecí stanici můžete umístit do pracovní oblasti nebo mimo ni. Pokud je nabíjecí stanice v pracovní oblasti (A), není nutná žádná přepravní trasa. Přepravní trasa není nutná, pokud je výrobek zcela v pracovní oblasti, když se nachází v dokovacím bodě nabíjecí stanice. Pokud se nabíjecí stanice a dokovací bod (B) nenachází v pracovní oblasti, je nutné vytvořit přepravní trasu (C).



- Nabíjecí stanici můžete umístit do domečku Automower®.
- Umístěte nabíjecí stanici (A) na místo, kde má dokovací bod (B) volný výhled na oblohu. Dokovací bod nabíjecí stanice (B) je místo, kde se výrobek zastaví po vycouvání z nabíjecí stanice. Vzdálenost couvání lze nastavit na 70-250 cm. Zkontrolujte, zda je mezi objekty kolem dokovacího bodu (B), které jsou vyšší než 1 m, minimální vzdálenost 3 m (C).

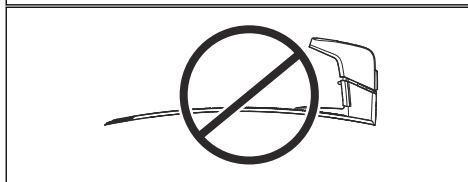
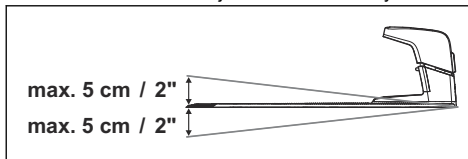


- Pokud výrobek nesmí být v části dokovací oblasti v provozu, vytvořte ochrannou stěnu o minimální výšce 15 cm. Dokovací oblast (A) je kruhová oblast kolem nabíjecí stanice s poloměrem 3 m.



Povšimněte si: Výrobek používá signál nabíjecí stanice k vyhledání nabíjecí stanice, když se nachází v dokovací oblasti.

- Umístěte nabíjecí stanici do blízkosti elektrické zásuvky.
- Umístěte nabíjecí stanici na rovný povrch.
- Základní deska nabíjecí stanice nesmí být ohnutá.



- Pokud jsou v pracovní oblasti 2 plochy oddělené strmým svahem, společnost Husqvarna doporučuje umístit nabíjecí stanici do dolní části.



VAROVÁNÍ: Nabíjecí stanici neinstalujte na místa, kde jsou v zemi přítomné kovové předměty. Kovové předměty mohou rušit signál nabíjecí stanice.

129.7 Kontrola umístění zdroje napájení



VAROVÁNÍ: Zajistěte, aby brýty na výrobku nepřesekly nízkonapětový kabel.



VAROVÁNÍ: Nízkonapětový kabel nestáčejte do cívky a neinstalujte jej pod desku nabíjecí stanice. Stočení do cívky způsobuje rušení signálu z nabíjecí stanice.



- Umístěte zdroj napájení na místo se stříškou a ochranou proti slunci a dešti.
- Umístěte zdroj napájení na místo s dobrým prouděním vzduchu.

- Při připojení zdroje napájení k elektrické zásuvce použijte proudový chránič (RCD) s vypínacím proudem nepřesahujícím 30 mA.

Nízkonapěťové kabely různých délek jsou k dispozici jako příslušenství.

129.8 Kam nainstalovat virtuální hranice



VAROVÁNÍ: Pokud se pracovní oblast nachází v blízkosti vodních těles, svahů, srázů nebo veřejných cest, musí být ohraničena ochrannou stěnou. Stěna musí být vysoká minimálně 15 cm.



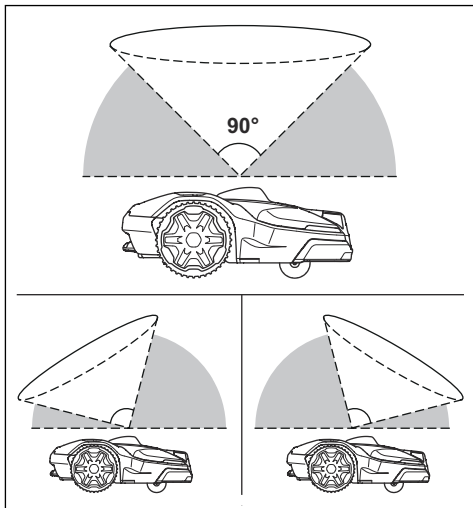
VAROVÁNÍ: Nenechte výrobek pracovat na štěrků.

- Aby mohl výrobek pracovat ohleduplně bez hluku, izolujte všechny překážky, jako jsou stromy, kořeny a kameny.
- Před vytvořením virtuálních hranic si načrtněte plánek pracovní oblasti.

129.9 Instalace objektů mapy v blízkosti budov a stromů

Když výrobek pracuje, musí mít volný výhled na oblohu, aby bylo možné používat satelitní signály pro navigaci.

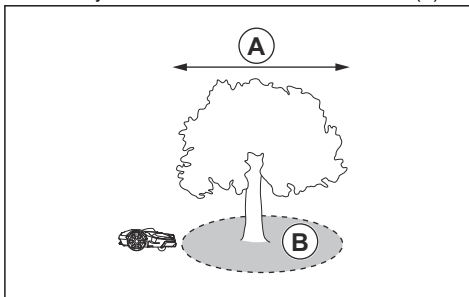
- Zajistěte, aby byla 90° výšeč výhledu na oblohu volná.



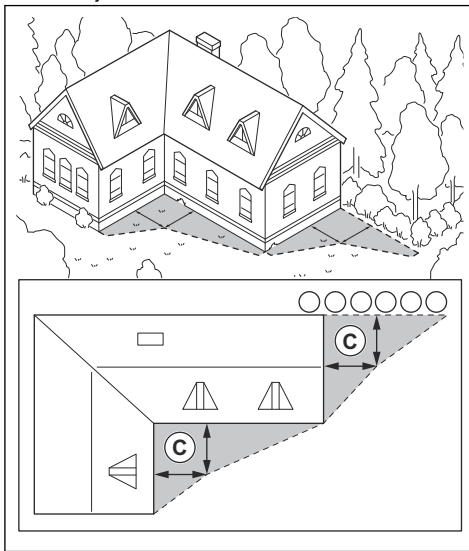
Povšimněte si: Objekty nižší než 1 m nebrání provozu výrobku.

Povšimněte si: Koruny stromů s průměrem menším než 4 m nebrání provozu výrobku. Pokud je v oblasti mnoho malých stromů vedle sebe a pokud průměr jejich korun je dohromady menší než 4 m, nebrání provozu výrobku.

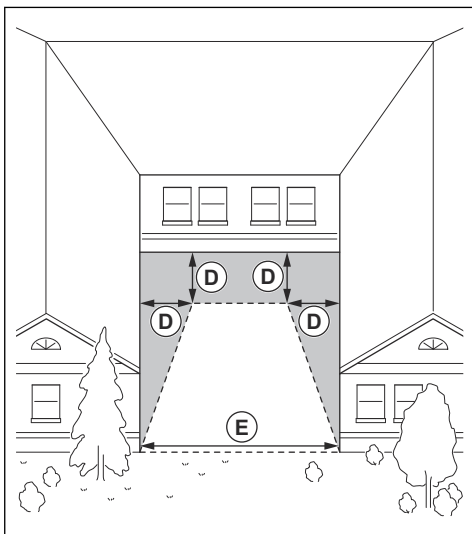
- U stromů s korunami o průměru (A) větším než 4 m vytvořte kolem stromů zakázanou zónu (B).



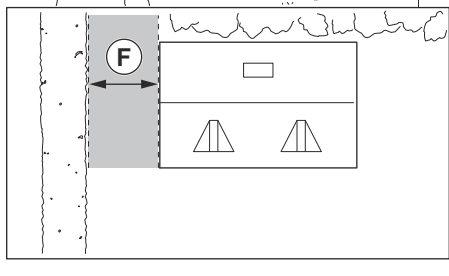
- U objektů ve tvaru L vyšších než 1 m nainstalujte virtuální hranici do minimální vzdálenosti (C) 1.5 m od objektu.



- Při instalaci virtuálních hranic v oblasti s objektem ve tvaru U vyšším než 1 m zajistěte, aby byla vzdálenost (E) minimálně 6 m. Je-li objekt vyšší než 3 m, zajistěte, aby byla vzdálenost (E) dvojnásobkem výšky nejvyššího objektu. Nainstalujte virtuální hranici v minimální vzdálenosti (D) 1.5 m od objektu



- V oblastech s objekty vyššími než 1 m musí být vzdálenost (F) minimálně 4 m.



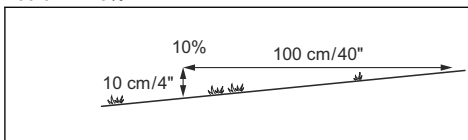
Povšimněte si: V oblastech užších než 4 m lze vytvořit přepravní trasu, kterou robotická sekačka projede bez sečení.

129.9.1 Průchody

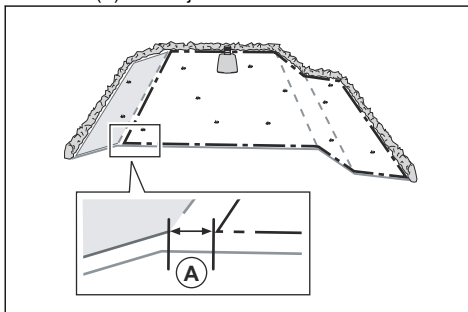
Průchod je část vymezená po obou stranách virtuální hranice, která spojuje 2 části pracovní oblasti. Chcete-li dosáhnout dobrých výsledků sečení, musí být průchod široký minimálně 2 m.

129.9.2 Instalace objektů mapy na svahu

Výrobek dokáže pracovat na svazích s 50% sklonem. Do pracovní oblasti nezaahrnujte příliš strmé svahy. Příliš strmé svahy lze izolovat jako zakázané zóny. Sklon (%) se počítá jako výška na každý metr. Příklad: 10 cm / 100 cm = 10%.



- Na svazích se sklonem větším než 50% uvnitř pracovní oblasti izolujte svah pomocí zakázané zóny.
- Pro svahy se sklonem větším než 25% podél vnějšího okraje trávníku. Při vytváření virtuální hranice ovládejte výrobek tak, aby zadní kolo bylo 5 cm (A) od okraje.



- Na svazích vedle veřejných cest vytvořte plot nebo ochrannou stěnu podél vnějšího okraje svahu.

129.10 Instalace výrobku

1. Nainstalujte modul EPOS™ Plug-in. Viz část *Instalace modulu EPOS na strani 367*.
2. Nainstalujte si aplikaci Automower® Connect do svého mobilního zařízení. Viz část *Automower® Connect na strani 367*.
3. Spárujte výrobek s aplikací Automower® Connect. Nastavte funkci EPOS™ v aplikaci Automower® Connect. Viz část *Nastavení funkce EPOS™ na strani 367*.
4. Nainstalujte nabíjecí stanici. Viz část *Instalace nabíjecí stanice na strani 368*.
5. Nainstalujte referenční stanici. Viz část *Instalace referenční stanice na strani 369*.
6. Vytvořte mapu s pracovními oblastmi, zakázanými zónami, přepravními trasami a body údržby. Viz část *Instalace objektů mapy na strani 372*.
7. Pomocí aplikace Automower® Connect proveďte nastavení výrobku. Viz část *Automower® Connect na strani 367*.

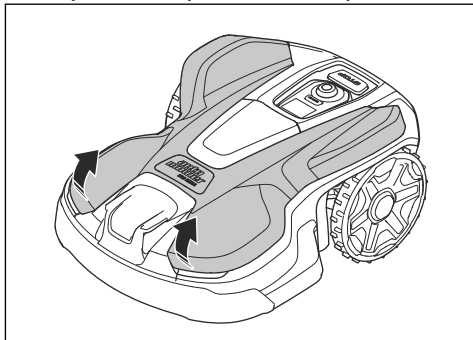
Povšimněte si: Více informací o nastavení v aplikaci naleznete v návodu k používání robotické sekačky.

129.10.1 Nástroje pro instalaci

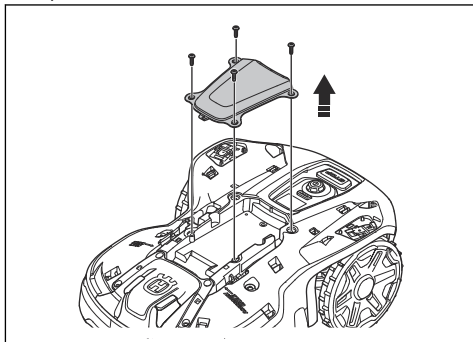
- Šroubovák, Torx 20.
- Šestihranný klíč, 4 mm. Je součástí balení.
- Šestihranný klíč, 8 mm. Je součástí balení.

129.10.2 Instalace modulu EPOS

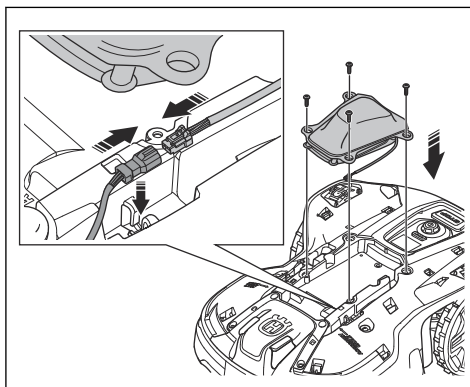
1. Sejměte horní kryt robotické sekačky.



2. Vyšroubujte 4 šrouby (Torx 20) a sejměte krycí plech.



3. Vyměňte těsnící zátku z konektoru.
4. Připojte kabel z modulu EPOS k robotické sekačce.



5. Nainstalujte modul EPOS pomocí 4 šroubů.
6. Namontujte horní kryt.

129.10.3 Nastavení funkce EPOS™

Při prvním zapnutí výrobku je třeba, ještě než jej začnete používat, provést některá základní nastavení. Aby bylo možné instalovat objekty na mapu, měnit nastavení a používat výrobek, je nutné spárovat výrobek s aplikací Automower® Connect. Použijte aplikaci Automower® Connect na mobilním zařízení nebo aplikaci .

1. Zapněte výrobek.

Povšimněte si: Provozní režim párování Bluetooth® výrobku je aktivován po dobu 3 minut. Pokud není párování mezi výrobkem a mobilním zařízením dokončeno během 3 minut, vypněte výrobek a poté jej zapněte.

2. Přihlaste se k účtu Husqvarna v aplikaci Automower® Connect.
3. Na mobilním zařízení aktivujte Bluetooth®.
4. V aplikaci Automower® Connect vyberte možnost *Mé sekačky* a přidejte svůj výrobek.
5. Zadejte tovární PIN kód.
6. Postupujte podle pokynů pro nastavení funkce EPOS™ v aplikaci Automower® Connect. Proveďte spárování s referenční a nabíjecí stanicí a nainstalujte objekty mapy.

Povšimněte si: Spárování aplikace Automower® Connect a výrobku je nutné provést pouze jednou.

129.10.4 Automower® Connect

Automower® Connect je bezplatná aplikace pro mobilní zařízení. Použijte aplikaci k instalaci, nastavení a provozu výrobku. V aplikaci Automower® Connect naleznete také další informace, například o alarmech a statistikách.

Aplikace poskytuje 2 režimy připojení. Mobilní připojení na velkou vzdálenost a připojení Bluetooth® na krátkou vzdálenost.

- Řídicí panel, který zobrazuje aktuální stav výrobku a stav nabití baterie.

Povšimněte si: Aplikace Automower® Connect není podporována mobilním připojením ve všech zemích z důvodu rozdílných možností místních mobilních systémů. Zahnutá služba Automower® Connect na dobu životnosti platí pouze v případě, že je v provozní oblasti k dispozici poskytovatel sítě třetí strany.

129.10.5 Instalace nabíjecí stanice

Je nezbytné přečíst si pokyny k nabíjecí stanici a pochopit je. Viz část *Kontrola umístění nabíjecí stanice na strani 363*.



VAROVÁNÍ: Je zakázáno dělat do desky nabíjecí stanice další otvory.



VAROVÁNÍ: Nepokládejte nohy na základní desku nabíjecí stanice.



VÝSTRAHA: Před připojením zástrček nízkonapětového kabelu ke zdroji napájení zkontrolujte, zda jsou zástrčky i zdroj čisté a suché.

Zdroj napájení zapojte výhradně do zásuvky připojené k proudovému chrániči (RCD).

129.10.5.1 Instalace nabíjecí stanice



VAROVÁNÍ: Je zakázáno dělat do desky nabíjecí stanice další otvory.



VAROVÁNÍ: Nepokládejte nohy na základní desku nabíjecí stanice.



VÝSTRAHA: Před připojením zástrček nízkonapětového kabelu ke zdroji napájení zkontrolujte, zda jsou zástrčky i zdroj čisté a suché.

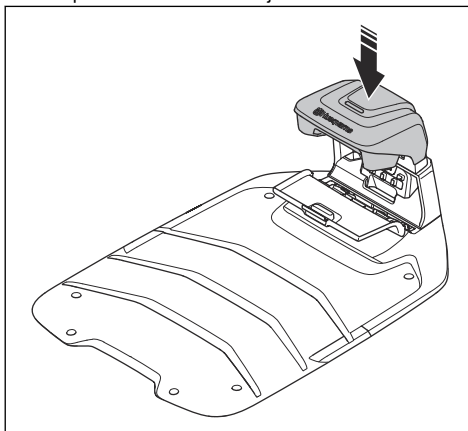
Při připojení zdroje napájení používejte výhradně zásuvku připojenou k proudovému chrániči.

1. Je nezbytné přečíst si pokyny k nabíjecí stanici a pochopit je. Viz část *Kontrola umístění nabíjecí stanice na strani 363*.

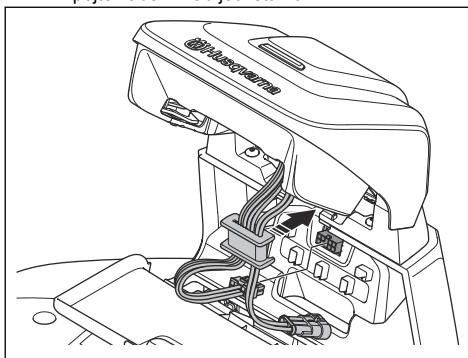
2. Umístěte nabíjecí stanici na vybrané místo.

Povšimněte si: Nabíjecí stanici upevněte k zemi pomocí přiložených šroubů až po instalaci naváděcího vodiče.

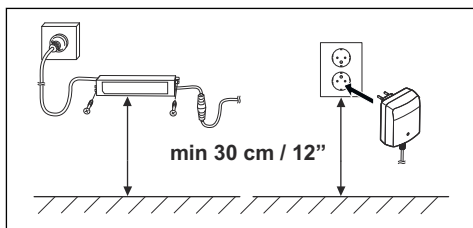
3. Otevřete víko na přední části nabíjecí stanice.
4. Připevněte horní část nabíjecí stanice.



5. Nakoňte horní část nabíjecí stanice.
6. Umístěte průchodku s kabely na místo.
7. Připojte kabel k nabíjecí stanici.



8. Připojte nízkonapětový kabel k nabíjecí stanici.
9. Zavřete víko na přední části nabíjecí stanice.
10. Umístěte zdroj napájení do minimální výšky 30 cm.



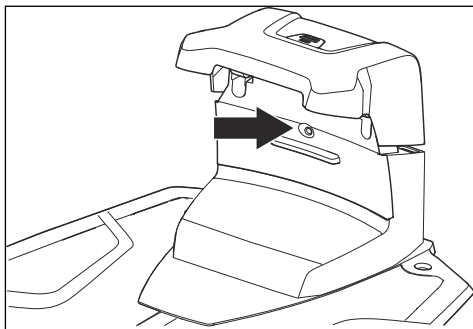
11. Připojte napájecí kabel k zásuvce 100–240 V.

Povšimněte si: Výrobek lze umístit do nabíjecí stanice a nabíjet během instalace ohraničujícího vodiče.

12. Připevněte nízkonapětový kabel k zemi pomocí kolíků nebo kabel zakopejte.
13. Po dokončení instalace ohraničujícího a naváděcího vodiče připojte vodiče k nabíjecí stanici.
14. Po instalaci naváděcího vodiče připojte nabíjecí stanici k zemi pomocí přiložených šroubů.

129.10.5.2 Vizuální kontrola nabíjecí stanice

1. Zkontrolujte, zda kontrolka LED na nabíjecí stanici svítí zeleně.



2. Pokud kontrolka LED nesvítí zeleně, zkontrolujte instalaci. Další informace jsou uvedeny v části *Vizuální kontrola nabíjecí stanice na straně 369* a *Vizuální kontrola nabíjecí stanice na straně 369*.

129.10.6 Instalace referenční stanice

Referenční stanici můžete instalovat na sloupek nebo na stěnu.



VAROVÁNÍ: Pohyby referenční stanice ovlivní korekční data s přesnou polohou odeslaná do výrobku. Referenční stanice musí být na sloupku nebo na stěně instalována pevně.

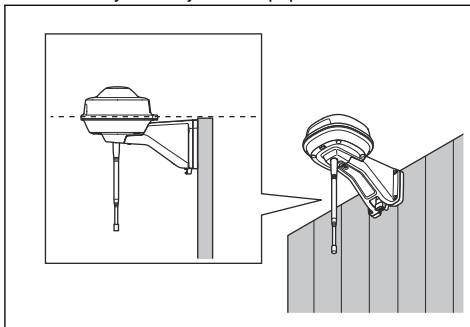


VAROVÁNÍ: Pokud přesunete referenční stanici, položky na mapě změní polohu. Upravte položky na mapě nebo znovu proveďte instalaci v aplikaci Automower® Connect.

129.10.6.1 Instalace referenční stanice na stěnu

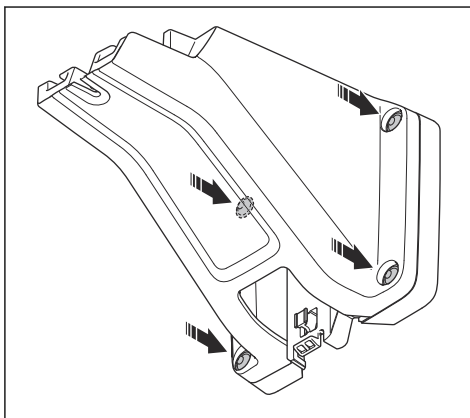
Povšimněte si: Jelikož se konstrukční materiály stěny liší, šrouby pro upevnění na stěnu nejsou součástí dodávky.

1. Přidržte rameno referenční stanice na stěně v místě, kam ji chcete připevnit. Na stěně vytvořte 4 značky označující místo připevnění 4 šroubů.

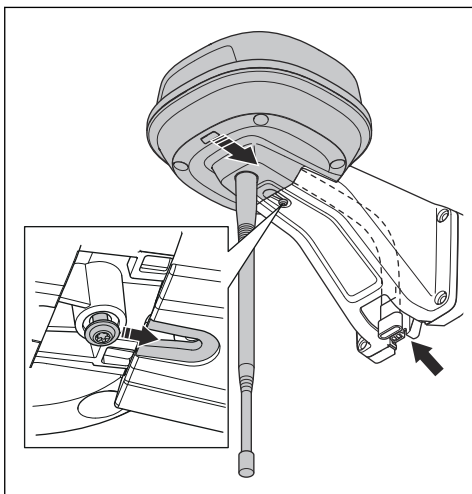


Povšimněte si: Pokud referenční stanici instalujete na stěnu, musí být horní část referenční stanice nad stěnou.

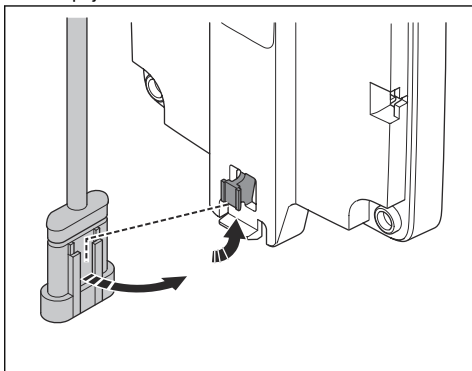
2. Vyrvejte do stěny 4 otvory pro 4 šrouby.
3. Upevněte referenční stanici na stěnu pomocí 4 šroubů.



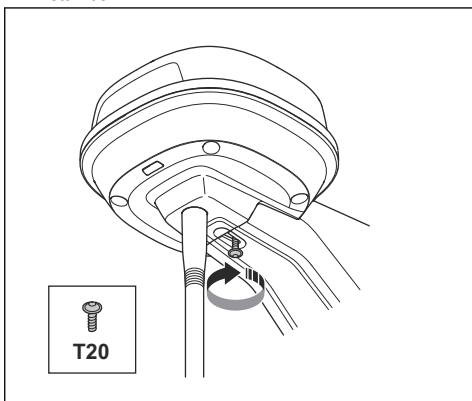
4. Protáhněte kabel referenční stanice otvorem v rameni a instalujte referenční stanici na rameno.



5. Připojte konektor ke svorkám na rameni.



6. Utáhněte šroub (Torx 20) na rameni referenční stanice.



7. Připojte nízkonapětový kabel k referenční stanici a ke zdroji napájení.
8. Pomocí kabelových svorek připevněte nízkonapětový kabel ke stěně.

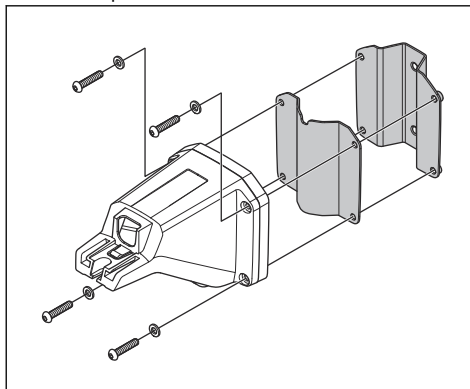


VAROVÁNÍ: Pokud není nízkonapětový kabel pevně připojen pomocí kabelových svorek, může dojít k jeho poškození v silném větru.

9. Umístěte zdroj napájení 30-200 cm od země. Viz část *Kontrola umístění zdroje napájení na strani 363*.
10. Připojte napájecí kabel k zásuvce 100-240 V.
11. Počkejte, dokud stavová kontrolka LED nezačne svítit zeleně. Nejprve bude stavová kontrolka LED několik minut blikat zeleně. Viz část *Kontrolka LED na referenční stanici na strani 380*.

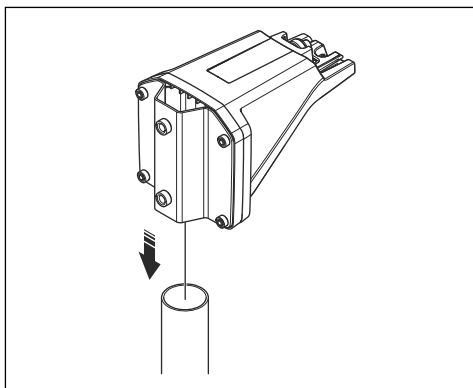
129.10.6.2 Instalace referenční stanice na sloupek

1. Připevněte sloupek pevně ke stěně, horní části střechy nebo do země. Ujistěte se, že se sloupek nemůže pohybovat ani neúmyslně uvést do pohybu.
2. Pomocí 4 šroubů (šestihřanný klíč 4 mm) připevněte k rameni nosný držák a jeden z držáků na sloupek.



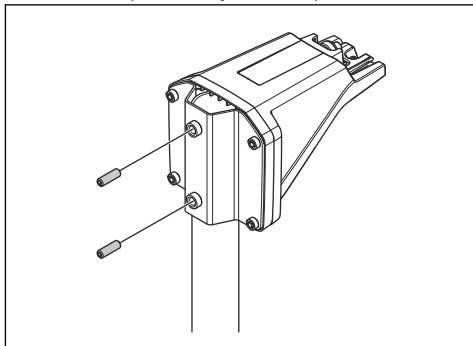
Povšimněte si: Držák na sloupek je k dispozici ve 2 rozměrech, aby jej bylo možné použít na sloupky s různými rozměry. Vyberte vhodný držák na sloupek pro svou instalaci.

3. Umístěte rameno na horní část sloupku.

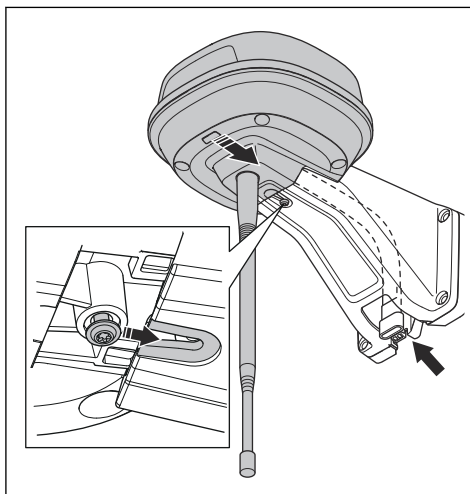


Povšimněte si: Referenční stanice musí být nainstalována v horní části sloupku.

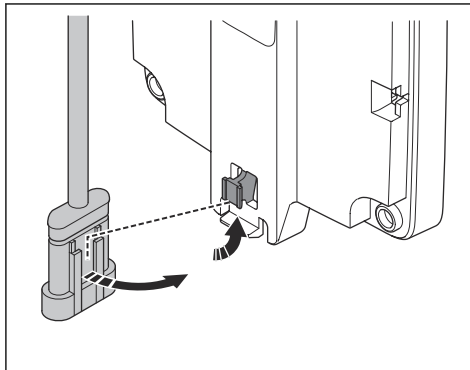
4. Připevněte referenční stanici ke sloupku pomocí 2 šroubů (šestihránný klíč 4 mm).



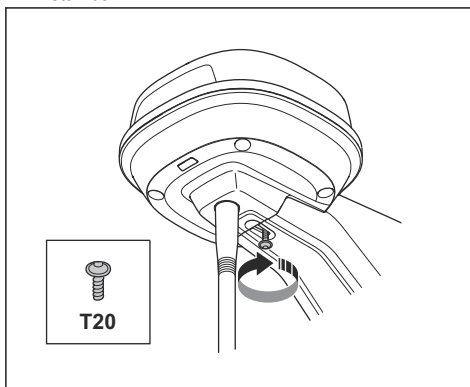
5. Protáhněte kabel referenční stanice otvorem v rameni a nainstalujte referenční stanici na rameno.



6. Připojte konektor ke svorkám na rameni.



7. Utáhněte šroub (Torx 20) na rameni referenční stanice.



8. Připojte nízkonapětový kabel k referenční stanici a ke zdroji napájení. Viz část *Kontrola umístění zdroje napájení na strani 363*.
9. Pomocí kabelových svorek připevněte nízkonapětový kabel ke sloupku.



VAROVÁNÍ: Pokud není nízkonapětový kabel pevně připojen pomocí kabelových svorek, může dojít k jeho poškození v silném větru.

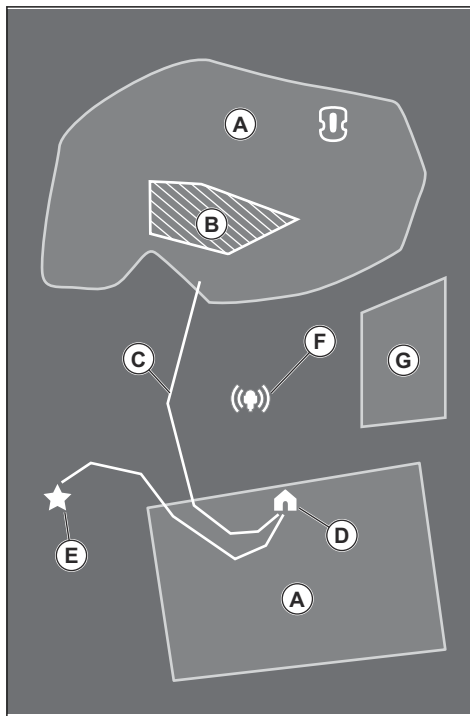
10. Umístěte zdroj napájení 30-200 cm od země. Viz část *Kontrola umístění zdroje napájení na strani 364*.
11. Připojte napájecí kabel k zásuvce 100-240 V.
12. Počkejte, dokud stavová kontrolka LED nezačne svítit zeleně. Nejprve bude stavová kontrolka LED několik minut blikat zeleně. Viz část *Kontrolka LED na referenční stanici na strani 380*.

129.10.7 Instalace objektů mapy

Přečtěte si pokyny k instalaci objektů mapy a ujistěte se, že jim rozumíte. Viz část *Kam nainstalovat virtuální hranice na strani 365*.

Na mapu lze v aplikaci umístit následující objekty:

- Pracovní oblastí (A)
- Zakázané zóny (B)
- Přepravní trasa (C)
- Nabíjecí stanice (D)
- Bod údržby (E)
- Referenční stanice (F)
- Pracovní oblast (vedlejší plocha) (G)



Aby byla instalace mapy kompletní, musíte na mapě nainstalovat pracovní oblast a nabíjecí stanici.

Pracovní oblast určují virtuální hranice. Na mapu lze instalovat max. pracovních oblastí a vedlejších ploch.

Existují dva typy pracovních oblastí:

- Pracovní oblast, ve které je nabíjecí stanice nebo která je k ní připojena přepravní trasou, kde výrobek pracuje automaticky.
- Vedlejší plocha je pracovní oblast bez nabíjecí stanice a bez přepravní trasy. Výrobek musí být ručně přemístěn do pracovní oblasti a z ní.

Přepravní trasa je určená cesta mezi dokovacím bodem před nabíjecí stanicí a pracovní oblastí. Výrobek může na této cestě automaticky fungovat, ale ne sekat trávu. Přepravní trasu je možné dočasně aktivovat a deaktivovat v aplikaci.

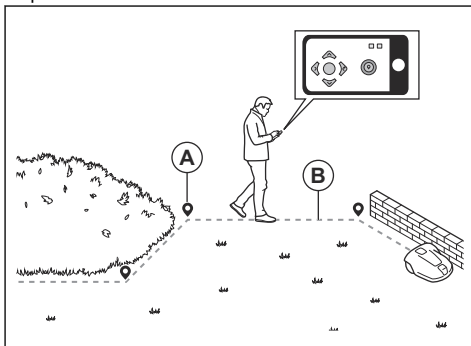
Zakázané zóny je možné vytvořit, pokud výrobek nesmí pracovat v určitých oblastech. Zakázanou zónu určují virtuální hranice. Tyto zóny je možné dočasně aktivovat a deaktivovat v aplikaci.

Bod údržby je zadané místo, kde může být výrobek zaparkován. Je možné jej využít například jako servisní bod, kde se provádí údržba výrobku. Bod údržby je s dokovacím bodem spojen cestou.

Pokud chcete instalovat objekty na mapu, použijte výrobek s instalací appDrive a přidejte na mapu trasové body. Viz část *Instalace objektů na mapu na strani 373*.

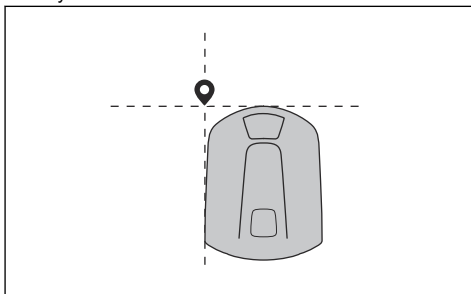
129.10.7.1 Instalace objektů na mapu

Trasové body (A) jsou místa, která určují virtuální hranice a cesty (B). Spojnice mezi trasovými body jsou přímky. Pokud chcete dosáhnout plynulých křivek, přidejte další trasové body. Doporučujeme použít co nejméně trasových bodů. Celkový maximální počet trasových bodů pro každou pracovní oblast a související zakázané zóny a přepravní trasu je 800. Společnost Husqvarna doporučuje přidat maximálně 1000 trasových bodů v celé instalaci mapy. Pozice trasových bodů je možné po instalaci mapy upravit v aplikaci.

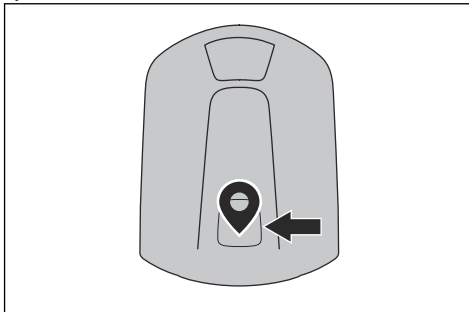


VAROVÁNÍ: Během instalace objektů mapy nezvedejte a nepřesouvejte výrobek mezi trasovými body. Pro správnou instalaci použijte režim appDrive.

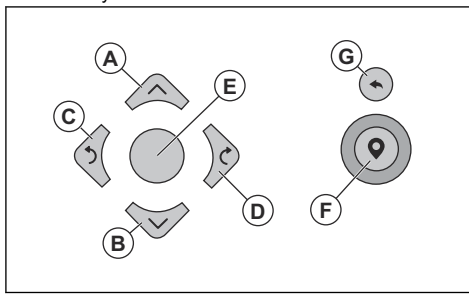
Povšimněte si: Při instalaci pracovní oblasti nebo zakázané zóny je trasový bod umístěn v levém předním rohu výrobku.



Povšimněte si: Při instalaci přepravní trasy nebo trasy k bodu údržby je trasový bod umístěn uprostřed výrobku.



- Ujistěte se, že jste v blízkosti výrobku a jste připojeni k výrobku pomocí aplikace prostřednictvím připojení Bluetooth®.
- Zkontrolujte, zda je stav *EPOS™ – potvrzeno* v režimu appDrive.
- Vyberte objekt, který chcete nainstalovat, a pomocí tlačítek v instalaci appDrive ovládejte výrobek.
- Tlačítko **nahoru** (A) se používá k pohybu výrobku dopředu.
- Tlačítko **dolů** (B) se používá k pohybu výrobku dozadu.
- Pomocí tlačítka se **šipkou** doleva (C) zatočíte doleva.
- Pomocí tlačítka se **šipkou** doprava (D) zatočíte doprava.
- **Prostřední** tlačítko (E) slouží jako joystick pro pohyb a zatočení v libovolném směru.
- Pomocí tlačítka **trasového bodu** (F) přidáte trasový bod na mapu.
- Pomocí **tlačítka zpět** (G) odeberete nejnovější trasový bod.

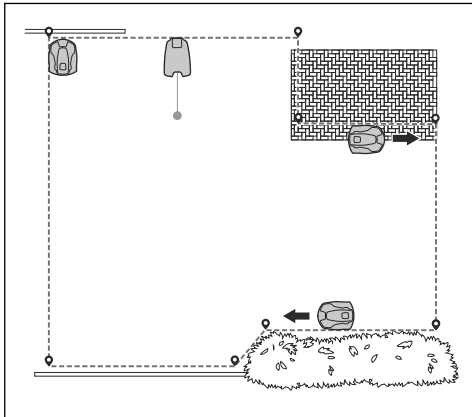


Povšimněte si: Pokud výrobek ovládáte pomocí funkce appDrive, jděte 2-3 m za výrobkem.

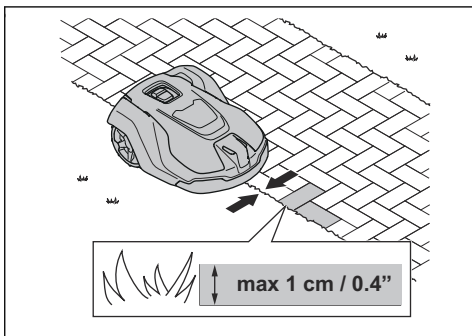
Vytvoření pracovní oblasti

K vytvoření pracovní oblasti jsou nutné minimálně 3 trasové body.

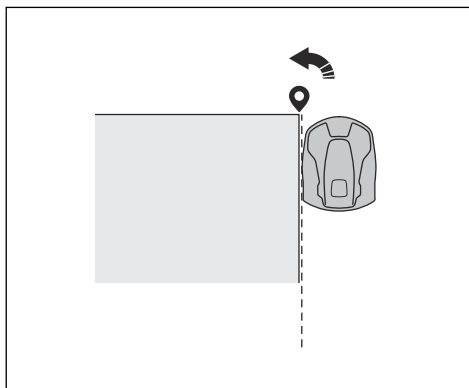
- Jděte s výrobkem ve směru hodinových ručiček podél hranice pracovní oblasti.
- Přidejte na mapu trasové body. Trasové body přidávejte minimálně 3 cm od překážek.



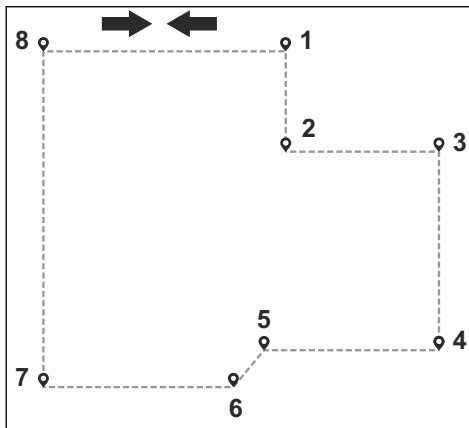
- Přidejte trasový bod, aby výrobek sekal trávu na okraji mezi trávníkem a dlážděnou cestou. Při přidávání trasového bodu dbejte na to, abyste přejížděli přes okraj mezi trávníkem a dlážděnou cestou. Výrobek může přejíždět přes okraj, pokud je dlážděná cesta nanejvýš o 1 cm vyšší/nížší než trávník.



- Přidáním trasového bodu do vnějšího rohu vytvoříte virtuální hranici kolem rohu.



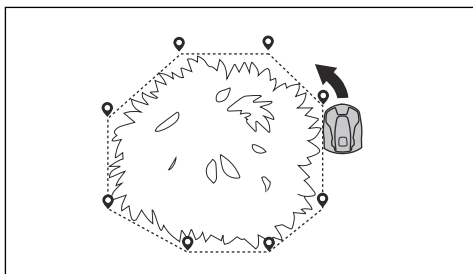
- Nenastavujte trasové body, které vytvářejí virtuální hranici, tak, aby se hranice křížila.
- Uložení pracovní oblasti se automaticky propojí první a poslední trasový bod a vytvoří virtuální hranici.



Vytvoření zakázané zóny

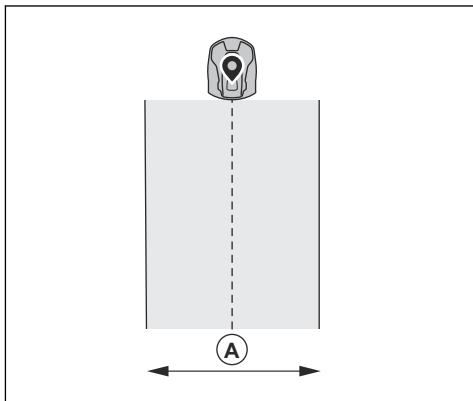
K vytvoření zakázané zóny jsou potřeba minimálně 3 trasové body.

- Jděte s výrobkem proti směru hodinových ručiček podél hranice zakázané zóny.
- Přidejte na mapu trasové body. Trasové body přidávejte minimálně 3 cm od překážek.
- Nenastavujte trasové body, které vytvářejí virtuální hranici, tak, aby se hranice křížila ve stejné zakázané zóně.
- Uložení zakázané zóny se automaticky propojí první a poslední trasový bod a vytvoří virtuální hranici.



Vytvoření přepravní trasy

- Ovládejte výrobek a přidáváním trasových bodů na mapu vytvořte přepravní trasu. Začněte v pracovní oblasti ve vzdálenosti minimálně 1 m od virtuální hranice.
- Nevytvářejte přepravní trasu napříč zakázanou zónou.
- Nenastavujte trasové body, které by způsobily překřížení přepravní trasy přes stejnou přepravní trasu.
- Ovládejte výrobek a přidáváním trasových bodů připojte přepravní trasu k dokovacímu bodu.
- Uložením přepravní trasy automaticky připojíte poslední trasový bod k dokovacímu bodu.
- Nastavte šířku koridoru (A) pro přepravní trasu. Šířku koridoru lze nastavit na 2-5 m.

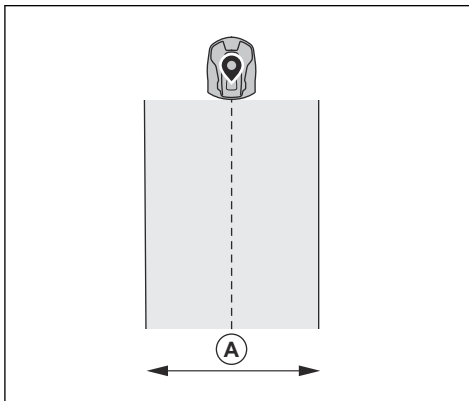


Vytvoření bodu údržby

- Ovládejte výrobek a přidávejte trasové body na mapu. Začněte přidávat trasové body v místě, kde

vytvoříte bod údržby. První trasový bod určuje bod údržby.

- Ovládejte výrobek a přidáváním trasových bodů vytvořte trasu k nabíjecí stanici.
- Uložením bodu údržby automaticky připojíte poslední trasový bod k dokovacímu bodu.
- Nastavte šířku koridoru (A) pro bod údržby. Šířku koridoru lze nastavit na 2-5 m.



Opětovná instalace nabíjecí stanice na mapu

Pokud nabíjecí stanici přemístíte nebo vyměníte, nainstalujte ji znovu na mapu. Můžete ji také znovu nainstalovat, pokud robotická sekačka nezajede do stanice nebo se k ní nepřipojí.

1. V aplikaci vyberte možnost *Objekty mapy > Nabíjecí stanice*.
2. Vyberte možnost *Znovu nainstalovat nabíjecí stanici* a postupujte podle pokynů.

Opětovná instalace referenční stanice na mapu

Pokud referenční stanici přemístíte nebo vyměníte, nainstalujte ji znovu na mapu.

1. V aplikaci vyberte možnost *Objekty mapy > Referenční stanice*.
2. Vyberte možnost *Znovu nainstalovat referenční stanici* a postupujte podle pokynů.

130 Údržba

130.1 Úvod – údržba

Každý rok proveďte kontrolu instalace.

1. Zkontrolujte, zda je sloupek řádně upevněný.
2. Zkontrolujte utahovací momenty všech šroubů.

Šroub	Nástroj	Utahovací moment (Nm)
Horní šasi k dolnímu šasi	Torx 20	1,8
Referenční stanice k rameni	Torx 20	1,8
Rameno ke sloupku	Šestihranný imbusový klíč, 4 mm	5–6
Rameno, nosný držák a držák na sloupek	Šestihranný imbusový klíč, 4 mm	5–6

130.2 Čištění výrobku



VÝSTRAHA: Před zahájením údržby nebo čištění výrobek odpojte od zdroje napájení.



VAROVÁNÍ: K čištění výrobku nepoužívejte vysokotlaký čistič. K čištění nepoužívejte rozpouštědla.

V případě potřeby výrobek vyčistěte navlhčeným hadříkem.

131 Odstraňování problémů

131.1 Úvod – řešení potíží

Všechny zprávy o odstraňování problémů naleznete v nabídce *Zprávy* v aplikaci . Další informace naleznete také na webu www.husqvarna.com.

131.2 Chybová hlášení

V aplikaci Automower® Connect se mohou zobrazit chybová hlášení uvedená v následující tabulce. Pokud se stejná zpráva zobrazuje často, obraťte se na zástupce společnosti Husqvarna.

Zpráva	Příčina	Akce
<i>Žádný signál smyčky</i>	Zdroj napájení nebo nízkonapěťový kabel nabíjecí stanice nejsou připojené.	Pokud kontrolka LED na nabíjecí stanici nesvítí, znamená to, že není k dispozici napájení. Zkontrolujte připojení k elektrické zásuvce a proudový chránič. Zkontrolujte, zda je k nabíjecí stanici připojen nízkonapěťový kabel.
	Zdroj napájení nebo nízkonapěťový kabel nabíjecí stanice jsou poškozené.	Vyměňte zdroj napájení nebo nízkonapěťový kabel.
	Aktivuje se <i>ECO mód</i> a kontrolka LED nabíjecí stanice bliká zeleně. Výrobek byl spuštěn ručně v pracovní oblasti, ale nebylo stisknuto tlačítko STOP před přesunutím výrobku z nabíjecí stanice. Signál nabíjecí stanice je deaktivován a výrobek nemůže zajet do nabíjecí stanice.	Umístěte výrobek do nabíjecí stanice. Nastartujte výrobek.
	Výrobek nenalezl signál smyčky z nabíjecí stanice.	Umístěte výrobek do nabíjecí stanice a vytvořte nový signál smyčky.
	Nabíjecí stanice není správně nainstalována.	Instalujte nabíjecí stanici podle pokynů. Viz část <i>Instalace nabíjecí stanice na strani 368</i> .
	Rušení od kovových objektů v blízkosti nabíjecí stanice, jako jsou ploty, ocelové výztuhy nebo kabely v zemi.	Změňte polohu nabíjecí stanice.
<i>Mimo pracovní oblast</i>	Pracovní oblast má u virtuální hranice příliš velký sklon.	Zkontrolujte, zda je virtuální hranice správně vytvořena.
	Přepravní trasa nebo trasa k bodu údržby je na příliš prudkém svahu.	Zkontrolujte, zda je přepravní trasa správně vytvořena. Viz část <i>Vytvoření přepravní trasy na strani 375</i> .
	Výrobek nemůže najít správný signál nabíjecí stanice z důvodu rušení od signálu smyčky jiného výrobku, který se nachází poblíž.	Umístěte výrobek do nabíjecí stanice a vytvořte nový signál smyčky.
	Rušení od kovových objektů v blízkosti nabíjecí stanice, jako jsou ploty, ocelové výztuhy nebo kabely v zemi.	Změňte polohu nabíjecí stanice.

Zpráva	Příčina	Akce
<i>Vybitá baterie</i>	Výrobek nemůže najít nabíjecí stanici.	Výrobek nemá přesnou polohu a nemůže najít nabíjecí stanici. Na ploše je překážka, která brání výrobku v nalezení nabíjecí stanice.
	Baterie je na konci své životnosti.	Vyměňte baterii.
	Anténa nabíjecí stanice je vadná.	Pokud kontrolka LED na nabíjecí stanici bliká červeně, je anténa nabíjecí stanice vadná. Obráťte se na autorizovaný servis.
<i>Problém s mapou</i>	Není specifikována žádná pracovní oblast.	Vytvořte pracovní oblast v aplikaci Automower® Connect. Viz část <i>Vytvoření pracovní oblasti na straně 374</i> .
	Soubor objektu mapy je nesprávný.	Zkontrolujte mapu v aplikaci. Upravte mapu a uložte ji. Odstraňte mapu a proveďte novou instalaci.
<i>Vyhledávání pozice</i>	Slabý satelitní signál do referenční stanice.	Satelitní signál je dočasně slabý. Výrobek začne pracovat, jakmile bude satelitní signál dostatečně silný. Zkontrolujte instalaci referenční stanice.
	Slabý satelitní signál do výrobku.	Satelitní signál je dočasně slabý. Výrobek začne pracovat, jakmile bude satelitní signál dostatečně silný. Zkontrolujte, zda se mezi výrobkem a oblohou nenachází objekt, který způsobuje rušení satelitního signálu. Odstraňte objekt nebo proveďte novou instalaci, aby tyto části nebyly zahrnuty do pracovní oblasti. Viz část <i>Instalace objektů mapy na straně 372</i>
<i>Chybí přesná pozice ze satelitů</i>	Slabý satelitní signál do referenční stanice.	Zkontrolujte instalaci referenční stanice.
	Slabý satelitní signál do výrobku.	Zkontrolujte, zda se mezi výrobkem a oblohou nenachází objekt, který způsobuje rušení satelitního signálu. Odstraňte objekt nebo proveďte novou instalaci, aby tyto části nebyly zahrnuty do pracovní oblasti. Viz část <i>Instalace na straně 362</i>

Zpráva	Příčina	Akce
<i>Problém s komunikací referenční stanice</i>	Výrobek není připojen k referenční stanici.	Spárujte výrobek s referenční stanicí.
	Referenční stanice není správně nainstalována.	Zkontrolujte instalaci referenční stanice.
	Výrobek nepřijímá rádiový signál z referenční stanice ve všech oblastech, kde pracuje.	Zkontrolujte, zda má výrobek rádiový signál z referenční stanice v celé pracovní oblasti. Pokud ne, proveďte novou instalaci referenční stanice nebo novou instalaci mapy. Viz část <i>Instalace objektů na mapu</i> na straně 373.
	Porucha napájení.	Proveďte a odstraňte příčinu výpadku napájení referenční stanice.
	Došlo k chybě v referenční stanici a kontrolka LED bliká červeně.	Odpojte napájení referenční stanice a znovu jej připojte, aby se referenční stanice restartovala. Pokud potíže přetrvávají, obraťte se na autorizovaný servis.
	Dochází k rušení s jinou referenční stanicí nebo jinými rádiovými systémy v dané oblasti.	Restartujte výrobek. Pokud potíže přetrvávají, obraťte se na autorizovaný servis.
<i>Příliš mnoho trasových bodů</i>	V aktuální pracovní oblasti je příliš mnoho trasových bodů.	Proveďte novou instalaci pracovní oblasti, zakázaných zón a přepravních tras. Vytvořte méně trasových bodů. Rozdělte aktuální pracovní oblast na více pracovních oblastí.
<i>Cíl mimo dosah</i>	Mezi nabíjecí stanicí a pracovní oblastí nebo bodem údržby není žádná přepravní trasa.	Vytvořte přepravní trasu mezi nabíjecí stanicí a pracovní oblastí nebo bodem údržby.
	Přepravní trasa je zablokována a výrobek nemůže jet do pracovní oblasti, nabíjecí stanice nebo bodu údržby.	Ujistěte se, že přepravní trasa není zablokována, nebo odstraňte přepravní trasu a vytvořte novou.
<i>Více referenčních stanic</i>	V blízkosti pracovní oblasti je více než jedna referenční stanice. To může způsobit rušení výrobku z jiné referenční stanice.	Pokud ke stejnému problému dochází často, obraťte se na autorizovaný servis.
<i>Modul EPOS nebyl nalezen</i>	Modul EPOS™ Plug-in je vadný nebo není správně nainstalován.	Restartujte výrobek. Zkontrolujte, zda je modul EPOS™ Plug-in správně nainstalován a zda je připojen kabel. Pokud potíže přetrvávají, obraťte se na autorizovaný servis.
<i>Manipulace s pracovní oblastí</i>	Došlo ke změně polohy nabíjecí stanice nebo referenční stanice.	Proveďte novou instalaci mapy.

131.3 Kontrolka LED na referenční stanici

Kontrolka	Stav
Bliká zeleně	Spouštění referenční stanice. To může trvat několik minut.
Svítil zeleně	V provozu.
Bliká červeně	Referenční stanice nefunguje z důvodu chyby. Restartujte výrobek. Pokud potíže přetrvávají, obraťte se na autorizovaný servis.
Bliká bíle	Je nutná aktualizace firmwaru. Obraťte se na autorizovaného prodejce Husqvarna.

131.4 Kontrolka LED na nabíjecí stanici

Plně funkční instalace je signalizována zeleně svítící nebo blikající kontrolkou nabíjecí stanice. Pokud má kontrolka jinou barvu, postupujte podle návodu k odstraňování problémů níže.

Další nápovědu naleznete na webu www.husqvarna.com. Pokud stále potřebujete pomoci, obraťte se na autorizovaného prodejce Husqvarna.

Kontrolka	Stav
Svítil zeleně	Kvalitní signály.
Bliká zeleně	Signály jsou kvalitní a je aktivován <i>ECO mód</i> .
Bliká červeně	Přerušení v anténě nabíjecí stanice. Obraťte se na autorizovaného prodejce Husqvarna.
Svítil červeně	Porucha v desce s obvody nebo nesprávný napájecí zdroj v nabíjecí stanici. Poruchu musí odstranit autorizovaný servisní technik. Obraťte se na autorizovaného prodejce Husqvarna.

132 Skladování a likvidace

132.1 Skladování

Chcete-li uskladnit referenční stanici uvnitř, ponechte rameno namontované na sloupku nebo stěně, abyste mohli referenční stanici znovu instalovat do původní polohy.

Pokud během zimy ponecháte referenční stanici venku, doporučujeme ponechat zdroj napájení připojený.

132.2 Likvidace

Dodržujte místní požadavky ohledně recyklace a platné předpisy.

133 Technické údaje

133.1 Technické údaje

Rozměry referenční stanice	
Délka, max. délka včetně desky pro montáž na sloupek, cm/palce	36/13,8
Šířka, cm/palce	19/7,5
Výška, cm/palce	36/13,8
Hmotnost referenční stanice, kg/lb	0,88/1,9
Hmotnost ramena, kg/lb	0,33/0,73

Údaje referenční stanice	
Typ jednotky zdroje napájení	ADP-40KR, FW7313/28/D/XX/Y/1.3
Vstup zdroje napájení, V AC	100–240
Výstup zdroje napájení, V DC	28
Výstup zdroje napájení, A	1,3
Délka nízkonapětového kabelu, m / stopy	20 / 66
Kód IP referenční stanice	IPX5
Kód IP zdroje napájení	IP44
Spotřeba energie, W	2

Podpora frekvenčního pásma:	
Frekvenční rozsah Bluetooth® (pro servis)	2 400–2 483,5 MHz
SRD868 (Evropa)	863–870 MHz
SRD915 (Austrálie)	915–928 MHz
SRD915 (Nový Zéland)	915–928 MHz

Výkonová třída	
Výstupní výkon Bluetooth® (pro servis)	8 dBm
SRD868 (Evropa)	13 dBm
SRD915 (Austrálie)	13 dBm
SRD915 (Nový Zéland)	13 dBm

Nelze zaručit plnou kompatibilitu mezi výrobkem a dalšími typy bezdrátových systémů, jako jsou dálkové ovladače a rádiové vysílače.

133.2 Registrované ochranné známky

Slovo a loga *Bluetooth®* jsou registrované ochranné známky vlastněné společností *Bluetooth SIG, inc.*. Použití těchto značek společností Husqvarna podléhá licenci.

134 Záruka

134.1 Záruční podmínky

Záruka společnosti Husqvarna® pokrývá funkčnost produktu po dobu 2 let od data zakoupení. Záruka se vztahuje na závažné vady materiálu a na výrobní vady. Během záruční doby výrobek bezplatně vyměníme nebo opravíme, pokud budou splněny následující podmínky:

- Výrobek smí být používán pouze v souladu s pokyny v návodu k používání. Tato záruka výrobce nemá vliv na záruční nároky vůči prodejci/ maloobchodnímu prodejci.
- Koncoví uživatelé a jiné neautorizované subjekty nesmí výrobek opravovat.

Příklady závad, na které se záruka nevztahuje:

- Poškození způsobené vniknutím vody při použití vysokotlakého čističe.
- Poškození způsobené bleskem.
- Poškození způsobené používáním jiných než originálních náhradních dílů a příslušenství Husqvarna.
- Škody způsobené neautorizovanými změnami nebo neoprávněnou manipulací s produktem nebo jeho napájením.

Pokud u výrobku Husqvarna dojde k poruše, obraťte se na autorizovaného prodejce Husqvarna, který vám poskytne další pokyny. Pokud kontaktujete autorizovaného prodejce Husqvarna, mějte vždy po ruce prodejní doklad a výrobní číslo výrobku.

135 Prohlášení o shodě

Prohlášení o shodě naleznete v návodu k používání
dodaném s robotickou sekačkou.



Husqvarna[®]

AUTOMOWER[®] is a trademark owned by Husqvarna AB.
Copyright[®] 2023 HUSQVARNA. All rights reserved.

www.husqvarna.com

Оригінальні інструкції
Оригинальные инструкции
Eredeti útmutatás
Оригинални инструкции
Originalne instrukcije

Instrukțiuni inițiale
Originaaljuhend
Lietošanas pamācība

Originalios instrukcijos
Põvodné pokyny
Αρχικές οδηγίες
Orjinal talimatlar
Originalne upute
Originalna uputstva
Původní pokyny



1143185-99



2023-01-23