



Návod na obsluhu  
**HUSQVARNA AUTOMOWER®**  
**405X/415X**



SK, Slovenčina

Prečítajte si pozorne návod na obsluhu a uistite sa, že pred používaním stroja rozumiete pokynom.

---

# Obsah

---

|   |    |
|---|----|
| <b>1 Úvod</b>   |    |
| 1.1 Úvod.....   | 3  |
| 1.2 Prehľad výrobku .....   | 4  |
| 1.3 Symboly na výrobku.....   | 5  |
| 1.4 Symboly na displeji.....  | 5  |
| 1.5 Symboly na batérii.....   | 6  |
| 1.6 Všeobecné pokyny.....   | 6  |
| 1.7 Prehľad štruktúry ponuky – 1.....                                 | 7  |
| 1.8 Prehľad štruktúry ponuky – 2.....                                 | 8  |
| 1.9 Displej.....  | 9  |
| 1.10 Klávesnica.....  | 9  |
| <b>2 Bezpečnosť</b>   |    |
| 2.1 Bezpečnostné definície.....                                       | 10 |
| 2.2 Všeobecné bezpečnostné pokyny.....                                | 10 |
| 2.3 Bezpečnostné pokyny na inštaláciu.....                            | 11 |
| 2.4 Bezpečnostné pokyny pre prevádzku.....                            | 11 |
| 2.5 Bezpečnostné pokyny pre údržbu.....                               | 11 |
| 2.6 Bezpečnosť akumulátorov.....                                      | 12 |
| 2.7 Postup zdvíhania a presúvania výrobku.....                        | 12 |
| <b>3 Inštalácia</b>   |    |
| 3.1 Úvod – montáž.....  | 13 |
| 3.2 Hlavné komponenty na inštaláciu.....                              | 13 |
| 3.3 Všeobecná príprava.....   | 13 |
| 3.4 Pred montážou káblov.....   | 13 |
| 3.5 Montáž zariadenia.....  | 17 |
| 3.6 Uchytenie kábla na mieste pomocou kolíkov.....                    | 19 |
| 3.7 Zakopanie ohraničovacieho kábla alebo<br>navádzacieho kábla.....  | 19 |
| 3.8 Predĺženie ohraničovacieho kábla alebo<br>navádzacieho kábla..... | 20 |
| 3.9 Po montáži zariadenia.....  | 20 |
| 3.10 Nastavenia zariadenia.....                                       | 20 |
| 3.11 Aplikácia Automower® Connect.....                                | 20 |
| 3.12 Nastavenie zariadenia pomocou<br>klávesnice a displeja.....      | 21 |
| <b>4 Prevádzka</b>  |    |
| 4.1 Používanie vypínača.....  | 31 |
| 4.2 Zapnutie výrobku.....   | 31 |
| 4.3 Zaparkovanie výrobku.....   | 31 |
| 4.4 Zastavenie výrobku.....   | 32 |
| 4.5 Vypnutie výrobku.....   | 32 |
| 4.6 Nabíjanie batérie.....  | 32 |
| <b>5 Údržba</b>   |    |
| 5.1 Úvod – údržba.....  | 33 |
| 5.2 Vyčistite výrobok.....  | 33 |
| 5.3 Výmena nožov.....   | 34 |
| 5.4 Akumulátor.....   | 35 |
| 5.5 Zimný servis.....   | 35 |
| <b>6 Riešenie problémov</b>   |    |
| 6.1 Úvod – riešenie problémov.....                                    | 36 |
| 6.2 Chybové hlásenia.....   | 36 |
| 6.3 Informačné a výstražné hlásenia.....                              | 41 |
| 6.4 LED indikátor stavu na nabíjacej stanici.....                     | 42 |
| 6.5 Príznaky.....   | 43 |
| 6.6 Hľadanie prerušení v ohraničujúcom kábli.....                     | 44 |
| <b>7 Preprava, skladovanie a likvidácia</b>                           |    |
| 7.1 Preprava.....   | 47 |
| 7.2 Skladovanie.....  | 47 |
| 7.3 Likvidácia.....   | 47 |
| <b>8 Technické údaje</b>  |    |
| 8.1 Automower® 405X/415X.....   | 49 |
| 8.2 Registrované ochranné známky.....                                 | 51 |
| <b>9 Záruka</b>   |    |
| 9.1 Záručné podmienky.....  | 52 |

# 1 Úvod

## 1.1 Úvod

|                 |
|-----------------|
| Výrobné číslo:  |
| Číslo produktu: |
| PIN kód:        |

Výrobné číslo a číslo produktu sú uvedené na výkonovom štítku a na škatuli výrobku.

- Zaregistrujte svoj výrobok na stránke [www.husqvarna.com](http://www.husqvarna.com). Pri registrácii svojho výrobku zadajte výrobné číslo, číslo výrobku a dátum nákupu.

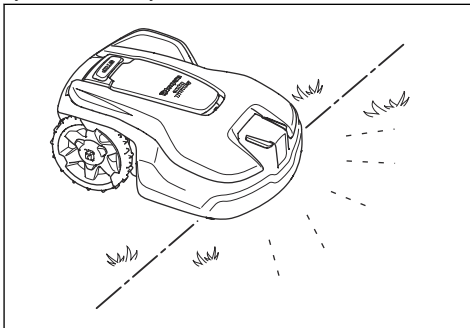
### 1.1.1 Technická podpora

Technickú podporu pre výrobok vám poskytne váš servisný predajca Husqvarna.

### 1.1.2 Popis výrobku

**Poznámka:** Spoločnosť Husqvarna pravidelne aktualizuje vzhľad a funkcie výrobkov. Pozrite si časť *Technická podpora na strane 3*.

Tento výrobok je robotická kosačka. Výrobok je napájaný batériou a trávu kosí automaticky. Nepreržíte strieda doby kosenia a nabíjania. Vzor pohybu je náhodný, čo znamená, že trávnik sa kosí rovnomerne a s menším poškodením. Ohraničovací kábel a navádzací kábel riadia pohyb výrobku v rámci pracovnej oblasti. Snímače vo výrobku zaznamenávajú, že sa výrobok približuje k ohraničovaciemu káblu. Skôr než sa výrobok obráti, jeho predná časť vždy prejde cez ohraničovací kábel o určitú vzdialenosť. Keď výrobok narazí na prekážku alebo sa priblíži k ohraničovaciemu káblu, výrobok zvolí nový smer.



Obsluha vykonáva výber nastavení prevádzky pomocou tlačidiel na klávesnici. Displej zobrazuje zvolené a dostupné nastavenia prevádzky a prevádzkový režim výrobku.

#### 1.1.2.1 Spôsob kosenia

Výrobok neprodukuje emisie, ľahko sa používa a šetrí energiu. Technika častého kosenia zlepšuje kvalitu trávy a znižuje nutnosť hnojenia. Zber trávy nie je potrebný.

#### 1.1.2.2 Hľadanie nabíjacej stanice

Výrobok pracuje, kým nie je batéria takmer vybitá, a potom prejde do nabíjacej stanice. Navádzací kábel vedie od nabíjacej stanice k vzdialenej časti pracovnej oblasti alebo cez úzky priechod. Navádzací kábel je pripojený k ohraničovaciemu káblu, vďaka čomu dokáže výrobok oveľa ľahšie a rýchlejšie nájsť nabíjajúcu stanicu.

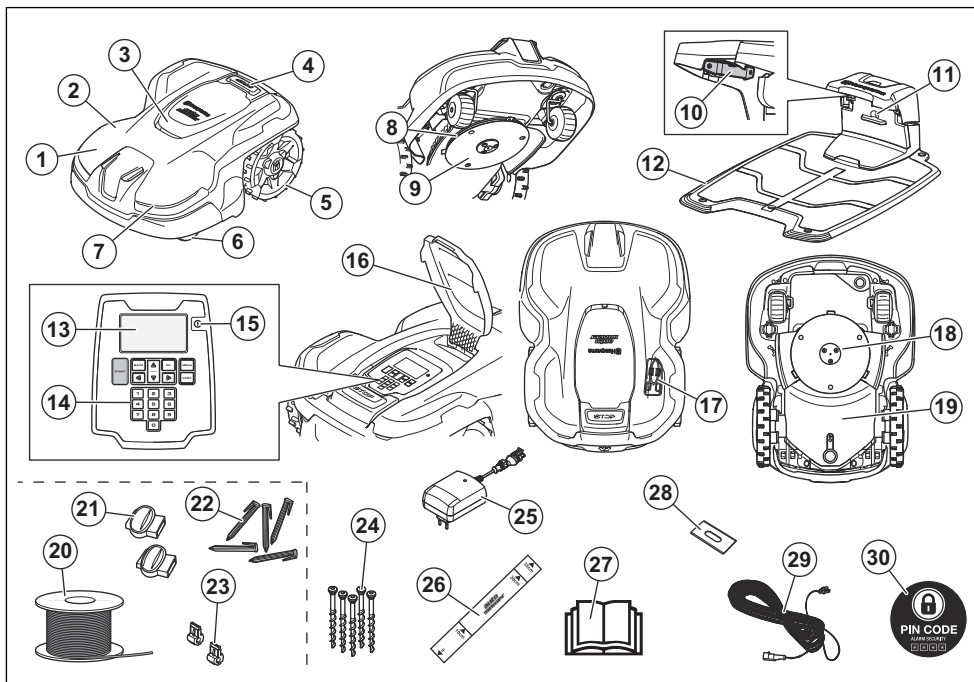
#### 1.1.2.3 Automower® Connect

Automower® Connect je mobilná aplikácia, ktorá umožňuje výber nastavení prevádzky na diaľku. Pozrite si časť *Aplikácia Automower® Connect na strane 20*.

#### 1.1.2.4 Automower® Intelligent Mapping (AIM)

Automower® Intelligent Mapping (AIM) je k dispozícii v aplikácii Automower® Connect. Použite funkciu Automower® Intelligent Mapping (AIM) na vytvorenie virtuálnej mapy vášho trávnik a inštalácie. Na mape môžete vytvoriť virtuálne pracovné oblasti a zóny, ktorým sa vyhýbať. Pozrite si časť *Automower® Intelligent Mapping (AIM) na strane 21*.

## 1.2 Prehľad výrobku



- |  |   |
|--|---|
| 1. Telo výrobku  | 16. Výkonový štítok s identifikačným kódom výrobku                                    |
| 2. Vrchný kryt   | 17. Nástroj na údržbu <sup>1</sup>  |
| 3. Dvierka k displeju a klávesnici   | 18. Kosiaci systém  |
| 4. Tlačidlo STOP   | 19. Skelet s elektronikou, batériou a motormi   |
| 5. Zadné kolesá  | 20. Kábel slučky pre ohraničovací kábel a navádzací kábel <sup>2</sup>                |
| 6. Predné kolesá   | 21. Konektory pre ohraničujúci kábel <sup>3</sup>                                     |
| 7. Svetlá  | 22. Kolíky <sup>4</sup>   |
| 8. Kosiaci kotúč   | 23. Spojky pre pripájací kábel <sup>5</sup>   |
| 9. Ochranný krycí kotúč  | 24. Skrutky na pripevnenie nabíjacej stanice  |
| 10. Kontaktné platničky  | 25. Napájanie <sup>6</sup>  |
| 11. Indikátor LED nna kontrolu prevádzkového stavu nabíjacej stanice, ohraničovacieho a navádzacieho kábla | 26. Meradlo na inštaláciu ohraničovacieho kábla (meradlo odoberte zo škatule výrobku) |
| 12. Nabíjacia stanica  | 27. Návod na obsluhu a stručná príručka   |
| 13. Displej  | 28. Nôž   |
| 14. Klávesnica   | 29. Nízkonapäťový kábel   |
| 15. vypínač  | 30. Výstražný štítok  |

<sup>1</sup> Nachádza sa pod vrchným krytom.

<sup>2</sup> Súčasť inštalačnej súpravy, ktorú si treba samostatne zakúpiť.

<sup>3</sup> Súčasť inštalačnej súpravy, ktorú si treba samostatne zakúpiť.

<sup>4</sup> Súčasť inštalačnej súpravy, ktorú si treba samostatne zakúpiť.

<sup>5</sup> Súčasť inštalačnej súpravy, ktorú si treba samostatne zakúpiť.

<sup>6</sup> Vzhľad sa môže v jednotlivých krajinách líšiť.

## 1.3 Symboly na výrobku

Na výrobku nájdete tieto symboly. Dôkladne si ich preštudujte.



**UPOZORNENIE:** Pred používaním výrobku si prečítajte návod na obsluhu.



**UPOZORNENIE:** Pred prácou na výrobku alebo pred jeho zdvíhaním výrobok vypnite.



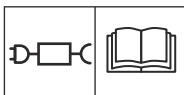
**UPOZORNENIE:** Pri práci udržiajte bezpečný odstup od výrobku. Udržiavajte ruky a chodidlá mimo dosahu rotujúcich nožov.



**UPOZORNENIE:** Na výrobok nestúpajte. Nedávajte ruky ani nohy do tesnej blízkosti výrobku a ani pod výrobok.



Funkcia uzamknutia.



Používajte odpojiteľný napájací zdroj s parametrami uvedenými na výkone štítku vedľa symbolu.



Tento výrobok je v súlade s príslušnými smernicami ES.



Tento výrobok je v súlade s príslušnými smernicami Spojeného kráľovstva.



Tento výrobok sa nesmie likvidovať spolu s bežným domovým odpadom. Výrobok sa musí recyklovať v súlade s miestnymi právnymi predpismi.



Telo kosačky obsahuje komponenty, ktoré sú citlivé na elektrostatický výboj. Telo kosačky sa musí znova utesniť profesionálnym spôsobom. Z týchto dôvodov majú telo kosačky otvárať iba technici v autorizovanom servise. Kvôli poškodenej plombe môže celá záruka, alebo jej časti stratiť platnosť.



Nízkonapäťový kábel sa nesmie skracovať, predlžovať ani nadpájať.

V blízkosti nízkonapäťového kábla nepoužívajte vyžinač. Pri vyžínaní okrajov dávajte pozor na miesta, kde sú umiestnené káble.

## 1.4 Symboly na displeji



V ponuke rozpisu môžete nastaviť, kedy bude zariadenie kosiť trávnik.



V ponuke výšky kosenia môžete nastaviť výšku kosenia zariadenia.



V ponuke zabezpečenia môžete vybrať z 3 úrovni zabezpečenia zariadenia.



V ponuke správ nájdete *chybové hlásenia* a *informačné správy* zariadenia.



Funkcia časovača podľa počasia automaticky prispôbí intervaly kosenia rastu trávy.



V ponuke inštalácie môžete vybrať manuálne nastavenia pre inštaláciu zariadenia.



V ponuke nastavení môžete meniť všeobecné nastavenia zariadenia.



V ponuke príslušenstva môžete vybrať nastavenia pre príslušenstvo zariadenia.



Rozpis je nastavený tak, aby zariadenie nekosilo trávnik.



Zariadenie prepíše rozpis.



Indikátor batérie zobrazuje úroveň nabitia batérie. Počas nabíjania zariadenia symbol bliká.



Zariadenie sa nachádza v nabíjacej stanici a batéria je plne nabitá.



Zariadenie je nastavené na režim ECO.



Bezdrôtová komunikácia Bluetooth® s aplikáciou Automower® Connect vo vašom mobilnom zariadení.



Navigácia s podporou GPS je aktívna. Bliká počas získavania informácií systému GPS.



Navigácia s podporou GPS nie je aktívna.



Sila prijmu GPRS.



Problém s pripojením k internetovému serveru.



Problém so SIM kartou alebo modulom.

## 1.5 Symboly na batérii



**UPOZORNENIE:** Rozoberanie lítium-ionových batérií, ich skratovanie alebo hrubé zaobchádzanie s nimi môže viesť k explózií alebo vzniku požiaru. Nevystavujte ich vode, ohňu alebo vysokým teplotám.



Prečítajte si návod na obsluhu.



Pri likvidácii batériu nezhadzujte do ohňa ani ju nevystavujte zdrojom tepla.



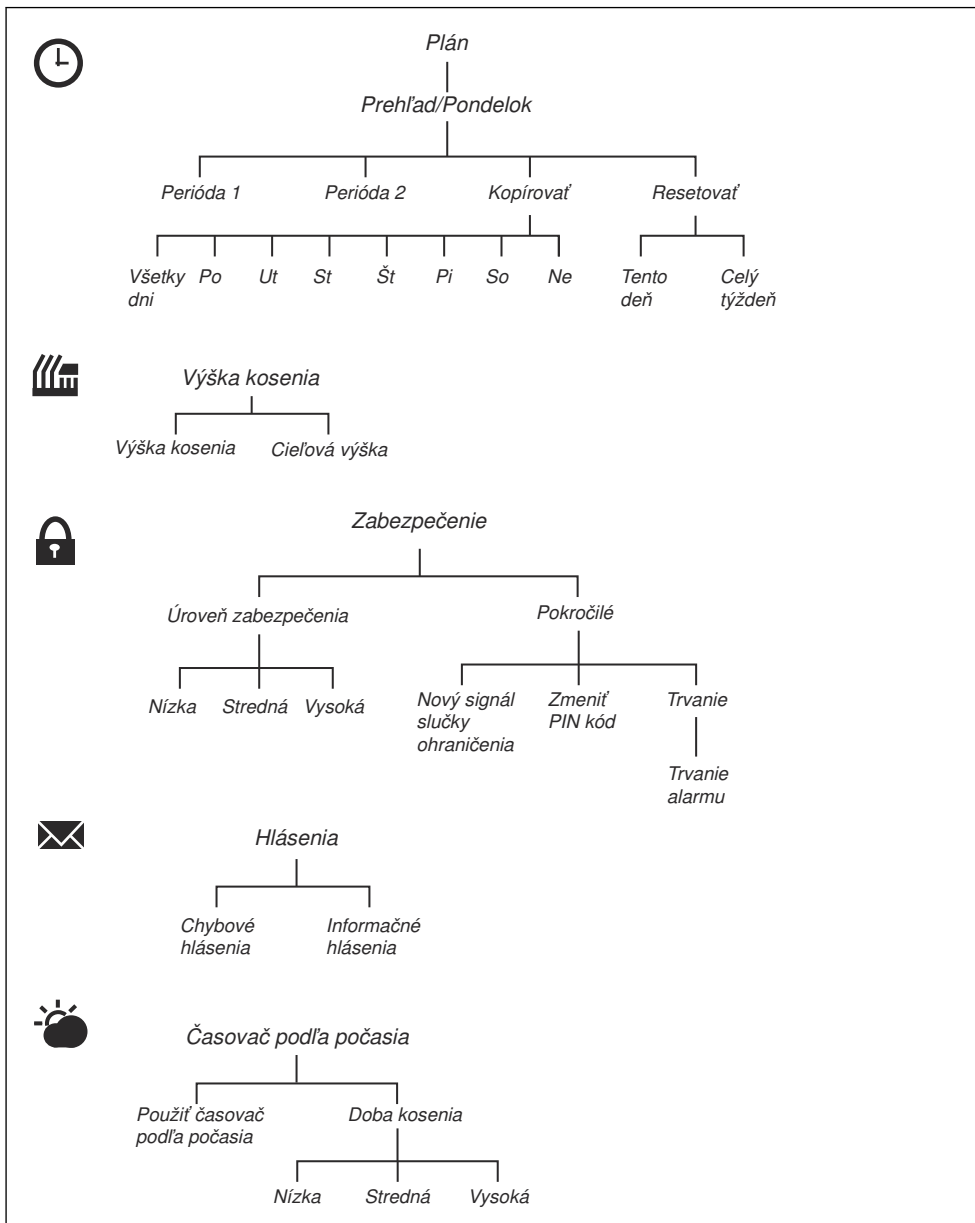
Batériu neponárajte do vody.

## 1.6 Všeobecné pokyny

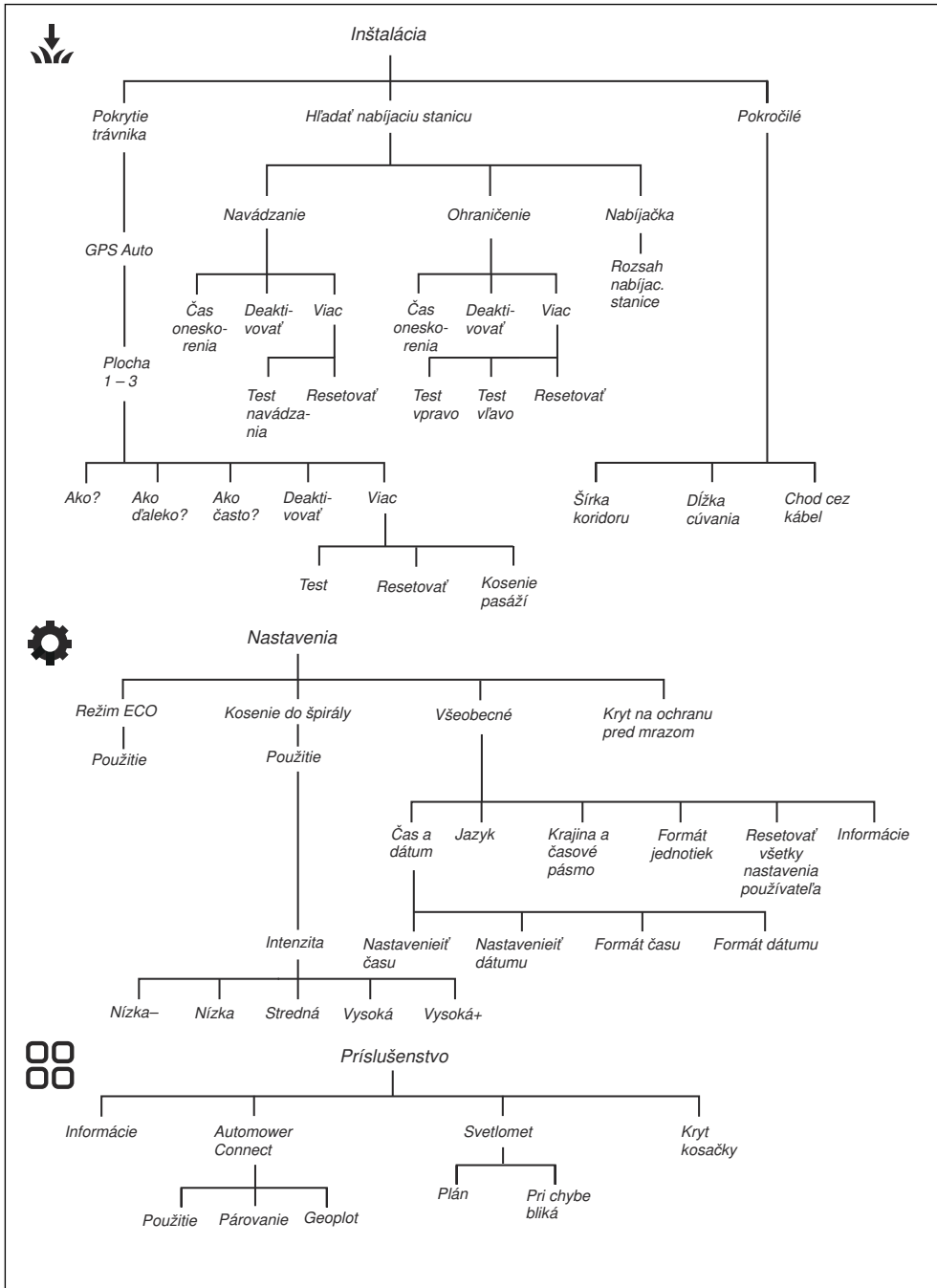
Z dôvodu jednoduchšieho používania návodu na obsluhu sa v ňom používa nasledovný systém:

- Text písaný **kurzívou** je text, ktorý sa zobrazuje na displeji alebo je odkazom na inú časť návodu na obsluhu.
- Text tlačенý **tučným písmom** označuje tlačidlá na výrobku.

## 1.7 Prehľad štruktúry ponuky – 1



## 1.8 Prehľad štruktúry ponuky – 2





## 1.9 Displej

Na displeji zariadenia sa zobrazujú informácie a nastavenia zariadenia.

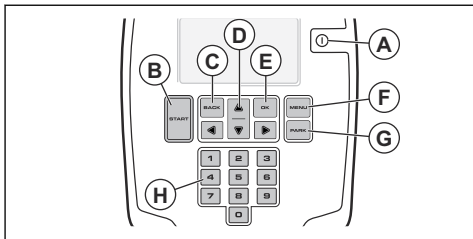
Prístup k displeju získate stlačením tlačidla **STOP**.

## 1.10 Klávesnica

Klávesnicu na výrobku použite na orientáciu v ponuke.

Prístup ku klávesnici získate stlačením tlačidla **STOP**.

- Použite **vypínač (A)** na ZAPNUTIE alebo VYPNUTIE výrobku. Indikátor LED na klávesnici signalizuje, či je výrobok ZAPNUTÝ alebo VYPNUTÝ. Pozrite si časť *Používanie vypínača na strane 31*.
- Pomocou tlačidla **Start (B)** sa spustí prevádzka výrobku.
- Tlačidlo **BACK (Späť) (C)** slúži na návrat do širšej ponuky.
- Tlačidlá so **šípkami (D)** sa používajú na pohyb v ponuke.
- Tlačidlo **OK (E)** slúži na vykonanie výberu.
- Tlačidlo **MENU (Ponuka) (F)** sa používa na prechod do hlavnej ponuky.
- Tlačidlom **PARK (Parkovanie) (G)** sa prikáže výrobku návrat do nabijacej stanice.
- **Číselné** tlačidlá (H) sa používajú na zadanie číslíc.



---

## 2 Bezpečnosť

---

### 2.1 Bezpečnostné definície

Výstrahy, upozornenia a poznámky slúžia na zdôraznenie mimoriadne dôležitých častí návodu.



**VÝSTRAHA:** Používa sa, ak pre obsluhu alebo osoby v okolí existuje nebezpečenstvo poranenia alebo smrti v prípade nedodržania pokynov v návode.



**VAROVANIE:** Používa sa, ak hrozí nebezpečenstvo poškodenia produktu, iných materiálov alebo okolitej oblasti v prípade nedodržania pokynov v návode.

**Poznámka:** Používa sa na poskytnutie informácií nad rámec nevyhnutných informácií v danej situácii.

### 2.2 Všeobecné bezpečnostné pokyny



**VÝSTRAHA:** Skôr než budete výrobok používať, prečítajte si nasledujúce výstrahy.

- V prípade používania zariadenia na verejných priestranstvách musia byť v okolí pracovnej oblasti rozmiestnené upozornenia. Upozornenia musia obsahovať nasledovný text: Varovanie! Automatická kosačka! Zachovajte bezpečnú vzdialenosť od zariadenia! Dávajte pozor na deti!
- Nedotýkajte sa pohyblivých nebezpečných súčastí, napríklad kosiaceho kotúča, kým sa úplne nezastavia.
- Výrobok vypnite pred odstraňovaním nechceného materiálu, údržbou alebo kontrolou, alebo ak začne nezvyčajne vibrovať. Pred opätovným spustením výrobku skontrolujte, či nie je poškodený. Výrobok nepoužívajte, ak je poškodený.
- Ak dôjde k poraneniu alebo nehode, vyhľadajte lekársku pomoc.
- Neumiestňujte sieťový kábel ani predlžovací kábel do priestoru pracovnej plochy. Mohlo by to viesť k poškodeniu káblov.
- Nikdy nepripájajte poškodený kábel alebo zástrčku, ani sa nedotýkajte poškodeného kábla pred odpojením od napájania. Vyberte zástrčku zo zásuvky, ak dôjde k poškodeniu kábla počas prevádzky. Opatrebovaný alebo poškodený kábel zvyšuje riziko úrazu elektrickým prúdom. Poškodený kábel smie vymieňať iba servisný personál.
- Keď sieťový kábel zapájate do zásuvky, použite prúdový chránič s maximálnym vypínacím prúdom 30 mA.
- Výrobok nabíjajte len v dodanej nabíjacej stanici. Pokyny na bezpečnú likvidáciu akumulátora nájdete v časti *Likvidácia na strane 47*. Nesprávne použitie môže spôsobiť úraz elektrickým prúdom, prehriatie alebo únik leptavej kvapaliny z akumulátora. V prípade úniku opláchnite elektrolyt vodou alebo neutralizačným činidlom. Ak sa žieravá kvapalina dostane do očí, vyhľadajte lekársku pomoc.
- Používajte iba originálne akumulátory odporúčané spoločnosťou Husqvarna. Pri iných ako originálnych batériách nie je možné zaručiť bezpečnosť produktu. Nepoužívajte nenabíjateľné akumulátory.
- Riadte sa montážnymi pokynmi, ktoré obsahujú aj určenie pracovnej plochy, v časti *Montáž zariadenia na strane 17*.
- Riadte sa pokynmi týkajúcimi sa spustenia a používania výrobku v časti *Prevádzka na strane 31*.
- Ak hrozí búrka, Husqvarna odporúča odpojiť sieťový kábel aj ostatné káble vedúce do nabíjacej stanice, aby sa znížilo nebezpečenstvo poškodenia elektrických súčastí.

Ak nebezpečenstvo búrky pominulo, opätovne zapojte sieťový kábel, ako aj ostatné káble zariadenia. Je dôležité, aby boli všetky káble správne pripojené.

- Riadte sa pokynmi na údržbu a v prípade potreby používajte originálne náhradné diely Husqvarna, pozrite si časť *Údržba na strane 33*.
- Technické údaje, ako sú hmotnosť, rozmery a emisie hluku, nájdete v časti *Technické údaje na strane 49*.
- Za nehody a ohrozenie zdravia iných osôb alebo majetku nesie zodpovednosť obsluha.
- Výrobok môžu používať, vykonávať na ňom údržbu a opravovať iba osoby, ktoré sú dôkladne oboznámené s jeho osobitnými charakteristikami a bezpečnostnými predpismi.
- Je zakázané pozmeňovať pôvodnú konštrukciu výrobku.
- Dodržiavajte vnútroštátne predpisy týkajúce sa elektrickej bezpečnosti.
- Spoločnosť Husqvarna nezaručuje úplnú kompatibilitu výrobku s ďalšími typmi bezdrôtových systémov, ako sú napríklad diaľkové ovládače, rádiové vysielачky a podobne.
- Zabudovaný alarm je veľmi hlasný. Buďte opatrní, najmä ak sa výrobok používa vnútri.
- Rozsah prevádzkovej a skladovacej teploty je 0 – 50 °C / 32 – 122 °F. Teplotný rozsah pre nabíjanie je 0 – 45 °C / 32 – 113 °F. Príliš vysoké teploty môžu zariadenie poškodiť.

## 2.3 Bezpečnostné pokyny na inštaláciu



**VÝSTRAHA:** Skôr než budete výrobok používať, prečítajte si nasledujúce výstrahy.

- Pri inštalácii nabíjacej stanice, ako aj príslušenstva, dodržujte minimálnu vzdialenosť 60 cm/24 in od horľavého materiálu, a to aj vo vertikálnom smere. V prípade poruchy sa môže vyskytnúť prehrievanie nabíjacej stanice a zdroja napájania, čo môže predstavovať potenciálne riziko požiaru.
- Neumiestňujte napájací zdroj do výšky, v ktorej existuje riziko namočenia do vody. Napájací zdroj neumiestňujte na zem.
- Napájací zdroj nezapuzdrujte. Kondenzovaná voda môže poškodiť napájací zdroj a zvýšiť nebezpečenstvo úrazu elektrickým prúdom.
- Platí v USA/Kanade. V prípade inštalácie napájacieho zdroja v exteriéri: Nebezpečenstvo úrazu elektrickým prúdom. Inštalujte len zásuvku triedy A GFCI s krytom (RCD), ktorej telo je odolné voči poveternostným podmienkam s vloženým alebo vybratým krytom pripájacej zástrčky.

## 2.4 Bezpečnostné pokyny pre prevádzku



**VÝSTRAHA:** Skôr než budete výrobok používať, prečítajte si nasledujúce výstrahy.

- Nepribližujte sa rukami ani chodidlami k rotujúcim nožom. Keď je výrobok zapnutý, nedávajte ruky ani chodidlá pod výrobok či do jeho blízkosti.
- Ak sa v pracovnej oblasti nachádzajú osoby, najmä deti alebo domáce zvieratá, použite režim parkovania alebo výrobok vypnite. Pozrite si časť *Vypnutie výrobku na strane 32*. Spoločnosť Husqvarna odporúča, aby bol výrobok v prevádzke v čase, keď v pracovnej oblasti nedochádza k žiadnej aktivite. Výrobok môže ublížiť zvieratám v pracovnej oblasti počas nočnej prevádzky, napríklad ježkom. Pozrite si časť *Plán na strane 22*.
- Uistite sa, či sa na trávniku nenachádzajú žiadne cudzie predmety, napríklad kamene, vetvy, nástroje alebo hračky. Nože sa môžu pri náraze na predmet poškodiť.
- Výrobok nedvíhajte ani ním nepohybujte, keď je vypínač v zapnutej polohe.
- Nedovoľte, aby výrobok narazil do osoby alebo zvieratá. Ak sa výrobku dostane do cesty nejaká osoba alebo zviera, musíte ho ihneď zastaviť. Pozrite si časť *Zastavenie výrobku na strane 32*.
- Na výrobok alebo nabíjaciú stanicu nekladte žiadne predmety.
- Ak výrobok nie je v prevádzke, nepoužívajte tlačidlo **STOP**.
- Keď sa výrobok nepoužíva, vždy ho vypnite. Výrobok je možné spustiť len po zadaní správneho PIN kódu.
- Výrobok nepoužívajte v rovnakom čase ako výsuvné zavlažovacie zariadenia. Používajte funkciu *Plán*, aby ste zabránili súčasnému chodu výsuvných zavlažovacích zariadení a výrobku. Pozrite si časť *Nastavenie plánu na strane 22*.

## 2.5 Bezpečnostné pokyny pre údržbu



**VÝSTRAHA:** Skôr než začnete s údržbou výrobku, prečítajte si nasledujúce výstrahy.

- Pred vykonávaním údržby výrobku je potrebné ho **vypnúť** vypínačom.
- Na čistenie výrobku nepoužívajte vysokotlakový čistič. Na čistenie výrobku nepoužívajte rozpúšťadlá.
- Pred čistením alebo údržbou nabíjacej stanice vyberte zástrčku z napájania.

## 2.6 Bezpečnosť akumulátorov



**VÝSTRAHA:** Skôr než budete výrobok používať, prečítajte si nasledujúce výstrahy.

- Rozoberanie lítium-ionových akumulátorov, ich skratovanie, vystavenie vode, ohňu alebo vysokým teplotám môže viesť k explózii alebo vzniku požiaru. Pri manipulácii s nimi buďte opatrní. Akumulátory nerozoberajte, neotvárajte ani na nich nevykonávajte žiadne nepovolené elektrické/mechanické úpravy. Neskladujte ich na priamom slnečnom svetle.

## 2.7 Postup zdvíhania a presúvania výrobku



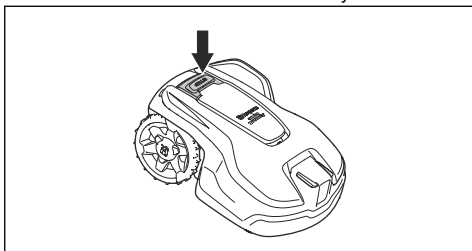
**VÝSTRAHA:** Pred nadvihnutím musíte výrobok vypnúť. Zariadenie je vypnuté, keď indikátor na vypínači nesvieti.



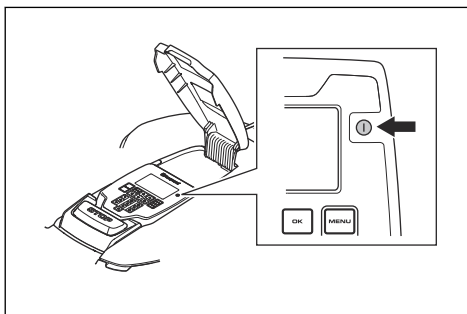
**VAROVANIE:** Výrobok nedvíhajte, ak je pripojený k nabíjacej stanici. Môže dôjsť k poškodeniu nabíjacej stanice alebo zariadenia. Stlačte tlačidlo **STOP** a pred nadvihnutím výrobok vytiahnite z nabíjacej stanice.

Bezpečné presunutie z pracovnej oblasti alebo v rámci nej:

1. Stlačením tlačidla **STOP** zastavte výrobok.



2. Stlačte **vypínač** na 3 sekundy a uistite sa, že je výrobok vypnutý. Skontrolujte, či indikátor na klávesnici nesvieti. Znamená to, že zariadenie je vypnuté. Pozrite si časť *Používanie vypínača na strane 31*.



3. Zariadenie držte za rukoväť, aby rezný kotúč bol na strane, ktorá je ďalej od tela.



## 3 Inštalácia

### 3.1 Úvod – montáž



**VÝSTRAHA:** Pred montážou zariadenia si riadne prečítajte kapitolu o bezpečnosti.



**VAROVANIE:** Používajte originálne náhradné diely a inštalčný materiál.

**Poznámka:** Ďalšie informácie o inštalácii nájdete na stránke [www.husqvarna.com](http://www.husqvarna.com).

### 3.2 Hlavné komponenty na inštaláciu

Inštalácia zahŕňa nasledujúce komponenty:

- Robotická kosačka na trávu, ktorá kosí trávnik automaticky.
- Nabíjacia stanica, ktorá má 3 funkcie:
  - Odosielanie riadiacich signálov do obvodového kábla.
  - Vysielanie riadiacich signálov pozdĺž navádzacieho kábla tak, aby mohlo zariadenie sledovať navádzací kábel do konkrétnych odľahlých oblastí v záhrade a aby si našiel cestu späť do nabíjacej stanice.
  - Nabíjanie výrobku.
- Zdroj napájania, ktorý sa pripája k nabíjacej stanici a elektrickej zásuvke s napätím 100 – 240 V.
- Kábel sa ukladá po obvode pracovnej oblasti a okolo predmetov a rastlín, ktorým sa výrobok musí vyhnúť. Kábel slúži ako ohraničovací a zároveň navádzací kábel.

### 3.3 Všeobecná príprava



**VAROVANIE:** Jama v trávniku plná vody môže zariadenie poškodiť.

**Poznámka:** Pred začatím inštalácie si prečítajte túto kapitolu. Spôsob inštalácie bude mať vplyv na to, ako dobre bude výrobok fungovať. Preto je dôležité inštaláciu dôkladne naplánovať.

- Vytvorte si plán pracovnej oblasti a zaznačte si všetky prekážky. Uľahčí vám to výber ideálnej polohy pre nabíjajúcu stanicu, ohraničovací kábel a navádzací kábel.

- Na pláne vyznačte, kam chcete umiestniť nabíjajúcu stanicu, ohraničovací kábel a navádzací kábel.
- Na pláne vyznačte, kde sa navádzací kábel pripája k ohraničovaciemu káblu. Pozrite si časť *Montáž navádzacieho kábla na strane 19*.
- Vyplňte jamy v trávniku.
- Pred montážou zariadenia pokoste trávu. Uistite sa, že tráva má maximálne 10 cm/3.9 palcov.

**Poznámka:** Prvé týždne po montáži sa vám môže zdať hladina hluku pri kosení trávy vyššia, ako ste očakávali. Po určitom čase bude vnímaná hladina hluku omnoho nižšia.

### 3.4 Pred montážou káblov

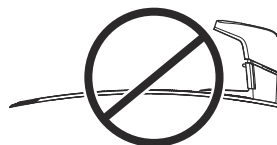
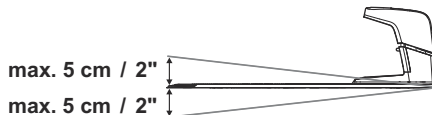
Káble môžete uchytiť pomocou kolíkov alebo ich môžete zakopať. Pre rovnakú pracovnú oblasť môžete použiť 2 postupy.



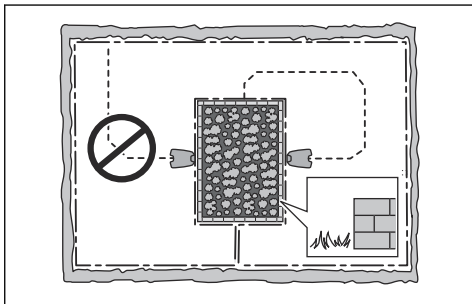
**VAROVANIE:** Ak na pracovnej ploche používate odmachovač, zakopte ohraničovací kábel a navádzací kábel, aby sa predišlo ich poškodeniu.

#### 3.4.1 Určenie umiestnenia pre nabíjajúcu stanicu

- Pred nabíjajúcou stanicou nechajte voľný priestor minimálne 3 m/10 stopy. Pozrite si časť *Určenie umiestnenia pre navádzací kábel na strane 17*.
- Napravo a naľavo od stredu nabíjacej stanice nechajte voľný priestor minimálne 150 cm/60 palcov.
- Nabíjajúcu stanicu umiestnite do blízkosti napájacej zásuvky.
- Nabíjajúcu stanicu umiestnite na vodorovný povrch.
- Základná doska nabíjacej stanice sa nesmie ohýbať.



- Ak má pracovná plocha dve časti oddelené strmým svahom, odporúčame umiestniť nabíjaciu stanicu do spodnej plochy.
- Nabíjaciu stanicu umiestnite do oblasti chránenej pred slnkom.
- V prípade inštalácie nabíjacej stanice na ostrovček nezabudnite k ostrovčeku pripojiť navádzací kábel. Pozrite si časť *Vytvorenie ostrovčeka na strane 16*.



### 3.4.2 Určenie umiestnenia pre napájací zdroj



**VÝSTRAHA:** Nízkonapäťový kábel neskracujte ani nepredlžujte. Hrozí riziko zasiahnutia elektrickým prúdom.



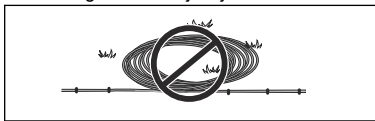
**VAROVANIE:** Zabezpečte, aby čepele zariadenia nepresekli nízkonapäťový kábel.



**VÝSTRAHA:** Napájací kábel a predlžovací kábel musia byť mimo pracovnej oblasti, aby sa zabránilo poškodeniu káblov.



**VAROVANIE:** Neukladajte nízkonapäťový kábel na cievku ani pod dosku nabíjacej stanice. Cievka spôsobuje rušenie signálu z nabíjacej stanice.



- Napájací zdroj umiestnite na miesto, ktoré je zastrešené a chránené pred slnkom a dažďom.
- Napájací zdroj umiestnite na miesto s dobrým prúdením vzduchu.
- Keď pripájate napájací zdroj do napájacej zásuvky, použite istič s prúdovou ochranou (RCD) s vypínacím prúdom maximálne 30 mA.

K dispozícii ako príslušenstvo sú nízkonapäťové káble rôznych dĺžok.

### 3.4.3 Určenie umiestnenia pre ohraničovací kábel



**VAROVANIE:** Medzi ohraničovacím káblom a vodnými plochami, svahmi, strminami a verejnými cestami musí byť pevná bariéra s výškou najmenej 15 cm/ 6 palcov. Zabráni sa tak poškodeniu výrobku.



**VAROVANIE:** Zabráňte pohybu zariadenia po štrkovom podklade.



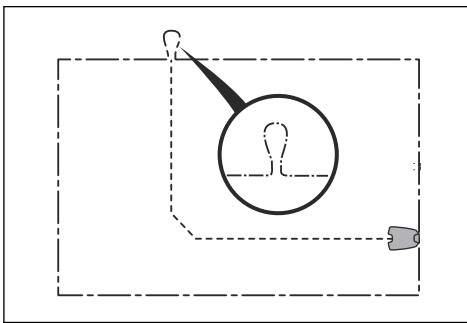
**VAROVANIE:** Pri montáži ohraničovacieho kábla nevytvárajte ostré ohyby.



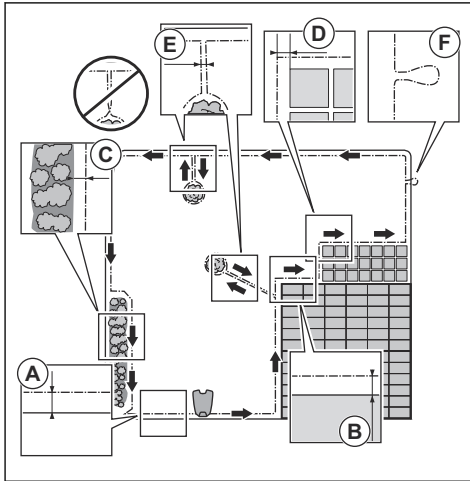
**VAROVANIE:** Ak chcete dosiahnuť správne fungovanie bez hluku, izolujte všetky prekážky, ako sú stromy, korene a kamene.

Ohraničovací kábel sa umiestňuje ako slučka okolo pracovnej plochy. Snímače vo výrobku snímajú, keď sa výrobok približuje k ohraničovaciemu káblu a zvolí iný smer. Všetky časti pracovnej plochy musia byť vo vzdialenosti maximálne 35 m/115 stôp od ohraničovacieho kábla.

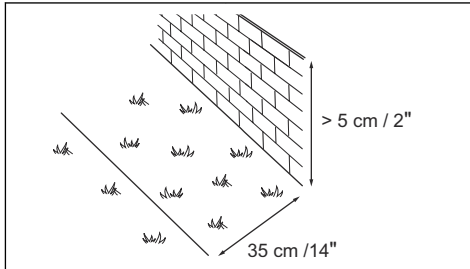
Na uľahčenie spojenia medzi navádzacím káblom a ohraničovacím káblom sa odporúča vytvoriť očko, do ktorého bude pripojený navádzací kábel. Vytvorte očko približne z 20 cm/8 palcov ohraničovacieho kábla.



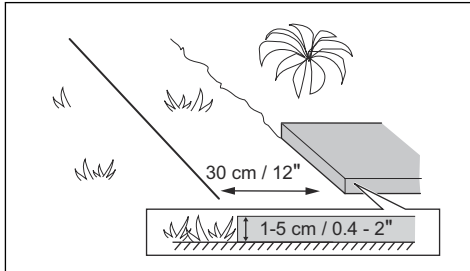
**Poznámka:** Pred inštaláciou ohraničovacieho kábla a navádzacieho kábla vytvorte plán pracovnej plochy.



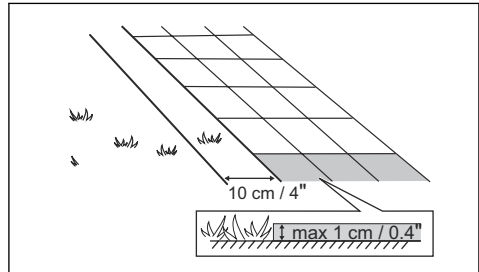
- Ohraničovaci kábel umiestnite okolo celej pracovnej plochy (A). Upravte vzdialenosť medzi ohraničovacím káblom a prekážkami.
- Ohraničovaci kábel umiestnite 35 cm/14 palcov (B) od prekážky, ktorá je vysoká viac než 5 cm/ 2 palce.



- Ohraničovaci kábel umiestnite 30 cm/12 palcov (C) od prekážky, ktorá je vysoká 1-5 cm/0.4-2 palce.



- Ohraničovaci kábel umiestnite 10 cm/4palce (D) od prekážky, ktorá je nižšia než 1 cm/0.4 palca.



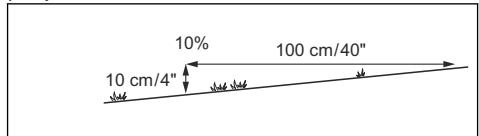
- Ak máte chodníček z dlažbových kameňov, ktorý je na úrovni trávniku, ohraničovaci kábel umiestnite pod dlažbovú kameň.

**Poznámka:** Ak má dlažbový kameň šírku minimálne 30 cm/12 palcov, pre funkciu *Prejsť cez kábel* použite výrobné nastavenie, aby sa pokosila všetka tráva v blízkosti dlažbového kameňa. Pozrite si časť *Nastavenie funkcie Prejsť cez kábel* na strane 28.

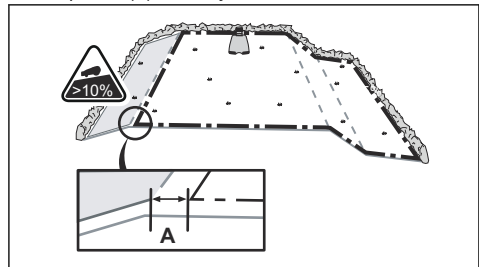
- Ak vytvoríte ostrovček, umiestnite ohraničovaci kábel, ktorý smeruje k ostrovčeku a od neho, vo vzájomnej blízkosti (E). Umiestnite káble do rovnakého kolíka. Pozrite si časť *Vytvorenie ostrovčeka* na strane 16.
- V mieste pripojenia vodiaceho kábla k ohraničovaciemu káblu vytvorte očko (F).

### 3.4.3.1 Položenie ohraničovacieho kábla na svahu

Výrobok je možné používať na svahoch so sklonom 40%. Svahy, ktoré sú príliš prudké, sa musia oddeliť ohraničovacím káblom. Sklon (%) sa počíta ako prevýšenie na 1 m. Príklad: 10 cm/100 cm = 10%.



- Ak je svah vo vnútri pracovnej oblasti strmší ako 40%, izolujte ho pomocou ohraničovacieho kábla.
- Ak je popri vonkajšej stene trávniku svah strmší ako 15%, ohraničovaci kábel umiestnite 20 cm/ 8 palcov (A) od okraja.



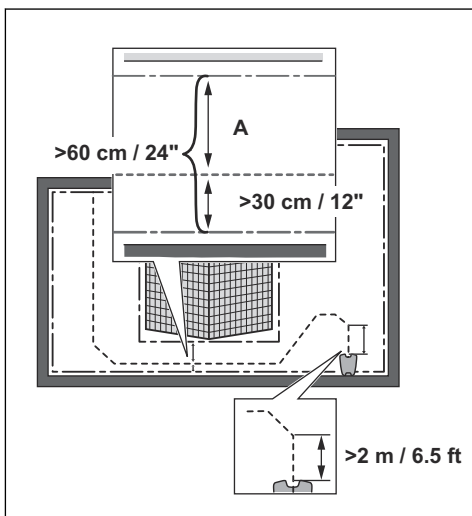
- Pre svahy popri verejnej ceste umiestnite okolo vonkajšieho okraja svahu bariéru výšky najmenej 15 cm/6 palcov. Ako bariéru môžete použiť stenu alebo plot.

### 3.4.3.2 Priechody

Priechod je časť s ohraničovacím káblom na každej strane, ktorá spája 2 časti pracovnej plochy. Vzdialenosť medzi ohraničovacím káblom na každej strane priechodu musí byť minimálne 60 cm/24 palcov.

**Poznámka:** Ak má priechod šírku menej ako 2 m / 6.5 stôp, navádzací kábel namontujte cez priechod.

Minimálna odporúčaná vzdialenosť medzi navádzacím káblom a ohraničovacím káblom je 30 cm/12 palcov. Výrobok vždy chodí vľavo od navádzacieho kábla pri pohľade na nabíjaciu stanicu. Odporúča sa zabezpečiť čo najviac voľného miesta naľavo od navádzacieho kábla (A).



### 3.4.3.3 Vytvorenie ostrovčeka



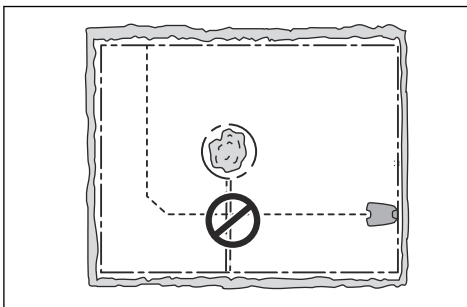
**VAROVANIE:** Neumiestňujte jednotlivé časti ohraničovacieho kábla krížom cez seba. Jednotlivé časti ohraničovacieho kábla musia byť umiestnené súbežne.



**VAROVANIE:** Neukladajte navádzací kábel cez ohraničovací kábel.



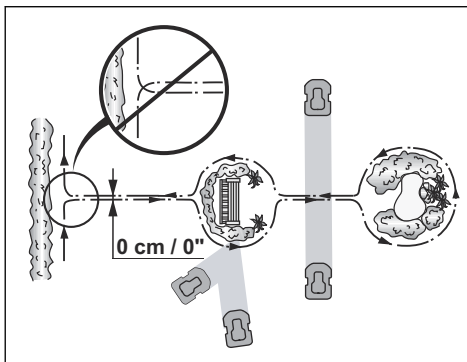
**VAROVANIE:** Izolujte alebo odstráňte prekážky s výškou menej ako 15 cm/6 palca. Izolujte alebo odstráňte prekážky, ktoré sú mierne sklonené, ako sú napríklad kamene, stromy alebo korene. Takto sa zabráni poškodeniu nožov výrobu.



Ak chcete vytvoriť ostrov, izolujte oblasti na pracovnej ploche ohraničovacím káblom. Odporúčame izolovať všetky stále objekty na pracovnej ploche.

Niektoré prekážky sú odolné voči nárazu, napríklad stromy alebo kříky, ktoré sú vyššie ako 15 cm/6 palca. Výrobok narazí na prekážku a potom vyberie nový smer.

- Ohraničovací kábel umiestnite smerom k prekážke a okolo nej a vytvorte tak ostrovček.
- Umiestnite obidve časti ohraničovacieho kábla smerujúce k a od prekážky blízko k sebe. Výrobok potom prejde cez kábel.
- Umiestnite 2 časti ohraničovacieho kábla do rovnakého kolíka.

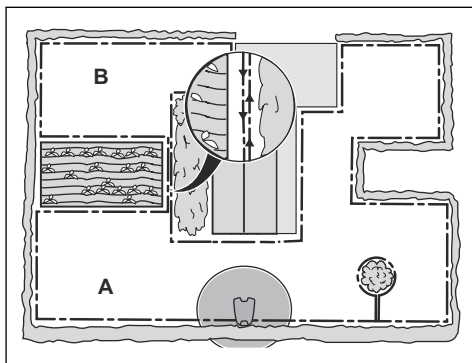


### 3.4.3.4 Vytvorenie vedľajšej plochy

Vedľajšia plocha (B) sa vytvára, ak pracovná oblasť pozostáva z 2 oblastí, ktoré nie sú spojené priechodom. Pracovná oblasť s nabíjacou stanicou predstavuje hlavnú plochu (A).



**Poznámka:** Výrobok sa musí manuálne premiestňovať medzi hlavnou oblasťou a vedľajšou plochou.



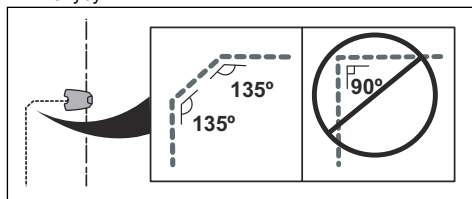
- Umiestnením ohraničovacieho kábla okolo vedľajšej plochy (B) vytvorte ostrovček. Pozrite si časť *Vytvorenie ostrovčeka na strane 16*.

**Poznámka:** Ohraničovací kábel sa musí umiestniť ako 1 slučka okolo pracovnej oblasti (A + B).

**Poznámka:** Počas kosenia trávy na vedľajšej ploche musí byť zvolený režim *Vedľajšia plocha*. Pozrite si časť *Vedľajšia plocha na strane 31*.

### 3.4.4 Určenie umiestnenia pre navádzací kábel

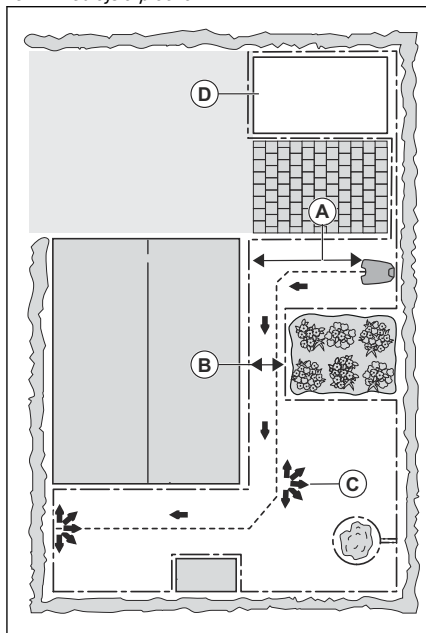
- Navádzací kábel umiestnite rovno v minimálnej vzdialenosti 2 m/6.5 stopy pred nabíjacou stanicou.
- Zabezpečte čo najviac voľného priestoru po ľavej strane navádzacieho kábla pri pohľade smerom na nabíjaciu stanicu.
- Umiestnite navádzací kábel minimálne 30 cm/12 palcov od ohraničovacieho kábla.
- Pri inštalácii navádzacieho kábla nevytvárajte ostré ohyby.



- Ak sa v pracovnej oblasti nachádza svah, navádzací kábel umiestnite uhlopriečne krížom cez svah.

### 3.4.5 Príklady pracovnej oblasti

- Ak je nabíjacia stanica umiestnená v malej oblasti (A), zabezpečte, aby bola vzdialenosť od ohraničovacieho kábla minimálne 3 m/10 stopy pred nabíjacou stanicou.
- Ak je na pracovnej ploche prechod (B), minimálna vzdialenosť medzi ohraničovacími káblami je 2 m/6.5 stopy. Ak je cez prechod inštalovaný navádzací kábel, minimálna vzdialenosť medzi ohraničovacími káblami je 60 cm/24 palcov.
- Ak sa v pracovnej oblasti nachádzajú plochy spojené úzkym prechodom (B), môžete výrobok nastaviť tak, aby najprv sledoval a potom po určitej vzdialenosti (C) opustil navádzací kábel. Toto nastavenie sa môže zmeniť v *GPS Asistovaná navigácia, Pokrytie trávnik a Systematické kosenie prechodov na strane 24*.
- Ak pracovná oblasť obsahuje vedľajšiu plochu (D), pozrite si časť *Vedľajšia plocha na strane 31*. Umiestnite zariadenie na vedľajšiu plochu a zvolte režim *Vedľajšia plocha*.



## 3.5 Montáž zariadenia

### 3.5.1 Nástroje na inštaláciu

- Kládvo/plastové kládvo: Na uľahčenie umiestnenia kolíkov do zeme.

- Orezávač okrajov/rovný rýľ: Na zakopanie ohraničovacieho kábla.
- Kombinované kliešte: Na preseknutie ohraničovacieho kábla a pritlačenie konektorov k sebe.
- Nastaviteľné kliešte: Na pritlačenie spojok k sebe.

### 3.5.2 Montáž nabíjacej stanice



**VAROVANIE:** Do dosky nabíjacej stanice nevytvárajte ďalšie otvory.



**VAROVANIE:** Nevykladajte si nohy na základňu nabíjacej stanice.



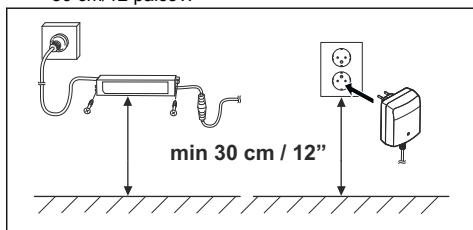
**VÝSTRAHA:** Pred pripojením skontrolujte, či sú zástrčka nízkonapäťového kábla a jednotka zdroja napájania čisté a suché.

Pri pripájaní zdroja napájania používajte iba sieťovú zásuvku, ktorá je pripojená k ističu s prúdovou ochranou (RCD).

1. Riadne si prečítajte pokyny týkajúce sa nabíjacej stanice. Pozrite si časť *Určenie umiestnenia pre nabíjaciu stanicu na strane 13*.
2. Umiestnite nabíjaciu stanicu do zvolenej oblasti.

**Poznámka:** Nabíjaciu stanicu nepripevňujte k zemi pomocou skrutiek, kým nie je nainštalovaný navádzací kábel. Pozrite si časť *Montáž navádzacieho kábla na strane 19*.

3. Pripojte nízkonapäťový kábel k nabíjacej stanici.
4. Napájací zdroj umiestnite minimálne do výšky 30 cm/12 palcov.



5. Zdroj napájania pripojte do elektrickej zásuvky s napätím 100 – 240 V.

**Poznámka:** Po pripojení nabíjacej stanice je možné výrobok nabíjať. Kým sa kladie ohraničovací a navádzací kábel, položte výrobok do nabíjacej stanice. Zapnite výrobok. S ďalším

nastavovaním výrobku pokračujte až po úplnom dokončení inštalácie.

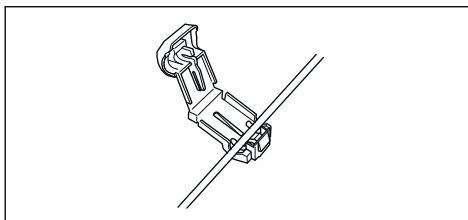
6. Nízkonapäťový kábel pripevnite k zemi pomocou kolíkov alebo ho zakopte. Pozrite si časť *Uchytenie kábla na mieste pomocou kolíkov na strane 19* alebo *Zakopanie ohraničovacieho kábla alebo navádzacieho kábla na strane 19*.
7. Po dokončení inštalácie ohraničovacieho kábla a navádzacieho kábla pripojte káble k nabíjacej stanici. Pozrite si časť *Montáž ohraničovacieho kábla na strane 18* a *Montáž navádzacieho kábla na strane 19*.
8. Po nainštalovaní navádzacieho kábla pripevnite nabíjaciu stanicu k zemi pomocou dodaných skrutiek. Pozrite si časť *Montáž navádzacieho kábla na strane 19*.

### 3.5.3 Montáž ohraničovacieho kábla

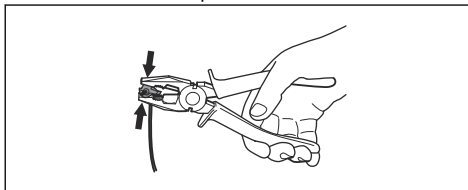


**VAROVANIE:** Zvyšný kábel neviňte na cievku. Cievka spôsobuje rušenie zariadenia.

1. Ohraničovací kábel umiestnite okolo celej pracovnej plochy. Montáž začnite aj dokončíte za nabíjacou stanicou.
2. Otvorte konektor a umiestnite ohraničovací kábel do konektora.



3. Konektor uzavrite pomocou kliešti.



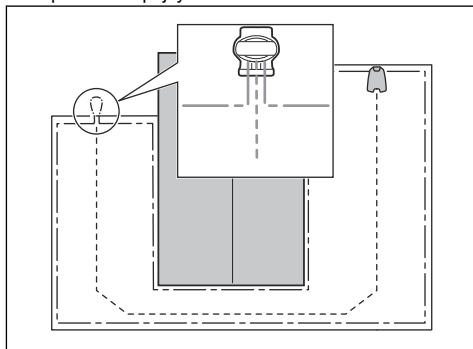
4. Ohraničovací kábel odstrihnite 1-2 cm/ 0.4-0.8 palca nad každým konektorom.
5. Právý konektor zatlačte na kovový kolík na nabíjacej stanici s označením „AR“.
6. Ľavý konektor zatlačte na kovový kolík na nabíjacej stanici s označením „AL“.

### 3.5.4 Montáž navádzacieho kábla



**VAROVANIE:** Vytváranie spojenia prepletením káblov alebo skrutkovou svorkovnicou izolovanou izolačnou páskou nie je vhodným riešením. Pôdna vlhkosť spôsobí zoxídovanie kábla a po čase prerušenie obvodu.

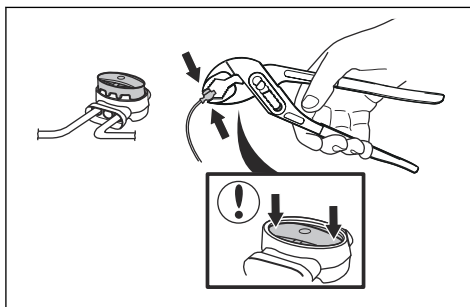
1. Otvorte konektor a umiestnite kábel do konektora.
2. Konektor uzavrite pomocou klieští.
3. Navádzací kábel odstrihnite 1-2 cm/0.4-0.8 palca nad každým konektorom.
4. Pretlačte navádzací kábel cez otvor v doske nabíjacej stanice.
5. Konektor zatlačte na kovový kolík na nabíjacej stanici s označením „GUIDE“.
6. Odpojte nabíjajúcu stanicu od sieťovej zásuvky.
7. Koniec vodiaceho kábla umiestnite na očko na ohraničovacom kábli.
8. Ohraničovací kábel odstrihnite kliešťami na drôt.
9. Navádzací kábel pripojte k ohraničovaciemu káblu pomocou spojky.



- a) Vložte 2 konce ohraničovacieho kábla a koniec vodiaceho drôtu do spojky.

**Poznámka:** Uistite sa, že cez priesvitnú plochu na spojke vidíte konce káblov.

- b) Stlačte nadol kryt na spojke pomocou nastaviteľných klieští, aby sa pripojili drôty do spojky.



10. Pripevnite navádzací kábel k zemi pomocou kolíkov alebo ho zakopte do zeme. Pozrite si časť *Uchytenie kábla na mieste pomocou kolíkov na strane 19* alebo *Zakopanie ohraničovacieho kábla alebo navádzacieho kábla na strane 19*.
11. Pripojte nabíjajúcu stanicu k sieťovej zásuvke.

### 3.6 Uchytenie kábla na mieste pomocou kolíkov



**VAROVANIE:** Presvedčte sa, že kolíky držia ohraničovací kábel a navádzací kábel pripevnené k zemi.



**VAROVANIE:** Kosenie trávy príliš nízko hneď po inštalácii môže poškodiť izoláciu kábla. Poškodenie izolácie môže spôsobiť prerušenia až o niekoľko týždňov alebo mesiacov.

1. Položte ohraničovací kábel a navádzací kábel na zem.
2. Kolíky rozložte v maximálnej vzdialenosti 75 cm/ 30 palcov od seba.
3. Kolíky pripevnite k zemi pomocou kladiva alebo plastového kladiva.

**Poznámka:** Po pár týždňoch kábel zarastie trávou a nebude ho vidieť.

### 3.7 Zakopanie ohraničovacieho kábla alebo navádzacieho kábla

- Pomocou orezávača okrajov alebo lopaty vytvorte v zemi ryhu.
- Položte ohraničovací kábel alebo navádzací kábel 1-20 cm/0.4-8 palcov do zeme.

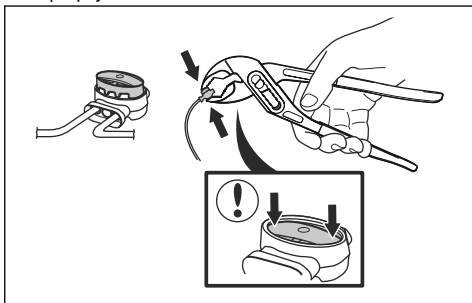
## 3.8 Predĺženie ohraničovacieho kábla alebo navádzacieho kábla

**Poznámka:** Ak je ohraničovací kábel alebo navádzací kábel príliš krátky pre pracovnú oblasť, predĺžte ho. Používajte originálne náhradné diely, napríklad spojky.

1. Odpojte nabíjaciu stanicu od sieťovej zásuvky.
2. V mieste montáže predĺženia odstrihnite ohraničovací kábel alebo navádzací kábel pomocou klieští na drôt.
3. V mieste montáže predĺženia pripojte kábel.
4. Uložte ohraničovací kábel alebo navádzací kábel na miesto.
5. Konce kábla vložte do spojky.

**Poznámka:** Uistite sa, že cez priesvitnú plochu na spojke vidíte konce ohraničovacieho kábla alebo navádzacieho kábla.

6. Silno, pomocou nastaviteľných klieští, stlačte dokopy diely spojky, aby sa zabezpečilo správne prepojenie káblov.

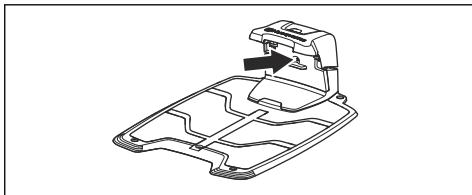


7. Uložte ohraničovací kábel alebo navádzací kábel na miesto pomocou kolíkov.
8. Pripojte nabíjaciu stanicu k sieťovej zásuvke.

## 3.9 Po montáži zariadenia

### 3.9.1 Vizuálna kontrola nabíjacej stanice

1. Skontrolujte, či LED kontrolka na nabíjacej stanici svieti nazeleno.



2. Ak LED kontrolka na nabíjacej stanici nesvieti nazeleno, skontrolujte inštaláciu. Pozrite si časť *LED indikátor stavu na nabíjacej stanici na strane 42* a *Montáž nabíjacej stanice na strane 18*.

### 3.9.2 Základné nastavenia

Pred prvým použitím výrobku musíte vykonať základné nastavenia.

1. Umiestnite výrobok do nabíjacej stanice.
2. Zapnite výrobok.
3. Stláčajte **tláčidlá so šípkami** a tlačidlo **OK**. Zvoľte jazyk, krajinu, dátum, čas a nastavte PIN kód.

**Poznámka:** Pri niektorých modeloch je pred výberom osobného PIN kódu potrebný výrobný PIN kód. Ako PIN kód sa nesmie nastaviť hodnota 0000.

## 3.10 Nastavenia zariadenia

Na nastavenie funkcií zariadenia môžete použiť klávesnicu a displej alebo aplikáciu Automower® Connect. Výrobné nastavenia funkcií zariadenia sú vhodné pre väčšinu pracovných plôch, nastavenia je však možné prispôbiť podmienkam jednotlivých pracovných plôch.

### 3.11 Aplikácia Automower® Connect

Zariadenie je možné pripojiť k mobilným zariadeniam, ktoré majú nainštalovanú aplikáciu Automower® Connect. Automower® Connect je bezplatná aplikácia pre mobilné zariadenia. Aplikácia Automower® Connect vám umožňuje použiť rozšírené funkcie zariadenia.

- Na *ovládacom paneli* sa zobrazuje aktuálna prevádzka zariadenia. Na ovládacom paneli môžete vybrať prevádzkový režim zariadenia.
- Na *mape* sa zobrazuje aktuálna poloha výrobku a nastavený stredový bod funkcie .
- V ponuke *Nastavenia* môžete vybrať nastavenia zariadenia.
- V ponuke *Štatistika* si môžete pozrieť štatistiky zariadenia.
- V ponuke *Hlásenia* nájdete *Chybové hlásenia* a *Informačné správy* výrobku.



Aplikácia Automower® Connect používa mobilné pripojenie s dlhým dosahom a pripojenie Bluetooth® s krátkym dosahom.

### 3.11.1 Inštalácia aplikácie Automower® Connect

1. Stiahnite si aplikáciu Automower® Connect do mobilného zariadenia.
2. Zaregistrujte sa do konta Husqvarna v aplikácii Automower® Connect.
3. Na zaregistrovanú e-mailovú adresu bude odoslaný e-mail. V záujme overenia konta je v priebehu nasledujúcich 24 hodín nutné vykonať postup podľa pokynov z tohto e-mailu.
4. Prihláste sa do svojho konta Husqvarna v aplikácii Automower® Connect.

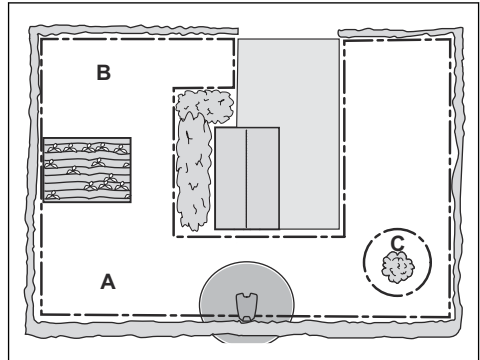
### 3.11.2 Spárovanie aplikácie Automower® Connect a zariadenia

Automower® 405X/415X obsahuje pripojenie Bluetooth® a súpravu Automower® Connect na mobilné pripojenie.

1. Vykonajte kroky 1 – 3 v časti *Prístup do ponuky na displeji zariadenia na strane 21*.
2. Pomocou tlačidiel so **šípkami** a tlačidla **OK** prejdite štruktúrou ponuky na položky *Príslušenstvo > Automower® Connect > Párovanie > Nové párovanie*.
3. Postupujte podľa pokynov v aplikácii Automower® Connect .

### 3.11.3 Automower® Intelligent Mapping (AIM)

Automower® Intelligent Mapping (AIM) je k dispozícii v aplikácii Automower® Connect. Táto technológia vo výrobku využíva rôzne senzory vrátane GPS. Presnosť mapy je približne 1 m/3.3 st.



Niekoľko funkcií s :

- V aplikácii Automower® Connect sa zobrazuje mapa trávniku s nabíjacom stanicou, ochraničovacím káblom, navádzacím káblom a ostrovčekmi.
- V inštalácii môžete vytvoriť pracovné oblasti (A) a (B) a pre každú z nich nastaviť plán a výšku kosenia.
- Môžete vytvoriť zóny na vyhýbanie (C), do ktorých výrobok nemôže vstúpiť a kosiť trávnu.

**Poznámka:** Pomocou funkcie AIM môžete nastaviť pracovné oblasti a zóny na vyhýbanie s presnosťou približne 1 m/3.3 st.

Zbieranie údajov pre mapu funkcie sa spustí automaticky. Výrobok zbiera údaje počas prevádzky a mapa je hotová za 1 – 2 týždne. Odstráňte dočasné prekážky na trávniku, keď výrobok pracuje a zbiera údaje. Ak zmeníte inštaláciu káblov alebo nabíjacej stanice, musíte vytvoriť novú mapu. Ďalšie informácie o funkcii nájdete v aplikácii Automower® Connect.

### 3.11.4 Bezdrôtové stiahnutie firmvéru FOTA (Firmware over the air)

Výrobok je vybavený funkciou, ktorá automaticky preberá nový firmvér. Keď je k dispozícii nový firmvér, v aplikácii sa zobrazí upozornenie, kde si môžete zvoliť inštaláciu nového firmvéru. Vo výrobnom nastavení je táto funkcia povolená.

## 3.12 Nastavenie zariadenia pomocou klávesnice a displeja

### 3.12.1 Prístup do ponuky na displeji zariadenia

1. Stlačte tlačidlo **STOP**.
2. Pomocou tlačidiel s **číslami** a tlačidla **OK** zadajte PIN kód.

3. Stlačte tlačidlo **PONUKA**.

### 3.12.2 Prehľad štruktúry ponuky

Hlavná ponuka obsahuje:

- Plán
- Výška kosenia
- Zabezpečenie
- Hlásenia
- Časovač podľa počasia
- Inštalácia
- Nastavenia
- Príslušenstvo

Pozrite si časť *Prehľad štruktúry ponuky – 1* na strane 7 a *Prehľad štruktúry ponuky – 2* na strane 8.

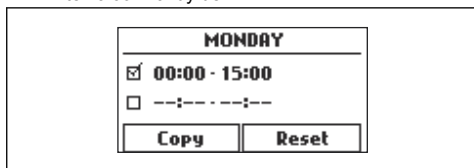
### 3.12.3 Plán



**Poznámka:** Ak chcete dosiahnuť čo najlepšie výsledky, nekoste trávnik príliš často. Ak umožníte výrobku pracovať príliš často, trávnik môže vyzerat' ako udupaný. Výrobok bude okrem toho vystavený zbytočnému opotrebovaniu.

#### 3.12.3.1 Nastavenie plánu

1. Vykonaťte kroky 1 – 3 v časti *Prístup do ponuky na displeji zariadenia na strane 21*.
2. Pomocou **tlačidiel so šípkami** a tlačidla **OK** prejdite ponukou na možnosť *Plán > Prehľad*.
3. Pomocou tlačidiel so **šípkami** a tlačidla **OK** zvolte deň.
4. Pomocou **tlačidla so šípkou** vpravo vyberte časový interval.
5. Stlačte tlačidlo **OK**.
6. Vypočítajte primerané prevádzkové hodiny. Pozrite si časť *Odhad potrebného času prevádzky na strane 22*.
7. Pomocou tlačidiel s **číslicami** zadajte čas. Výrobok dokáže trávu kosiť v 1 alebo 2 časových intervaloch každý deň.



8. Ak chcete, aby výrobok v konkrétny deň trávu nekosiť, zrušte začiarknutie políčka vedľa 2 časových intervaloch.

#### 3.12.3.2 Odhad potrebného času prevádzky

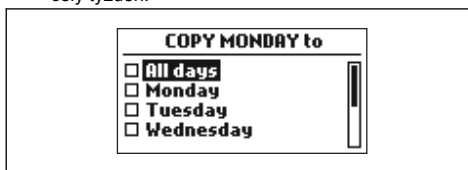
Ak je pracovná plocha menšia ako maximálna kapacita výrobku, je potrebné nastaviť rozpis, aby sa znížilo opotrebenie trávnik a výrobku. Výrobok má každý deň maximálnu dobu kosenia. Prevádzkový čas výrobku môžete nastaviť v plánovači. Do prevádzkového času patrí kosenie, hľadanie a nabíjanie. Prevádzkový čas môže byť rôzny z mnohých dôvodov, ako je napríklad rozloženie pracovnej plochy, výška trávy a vek akumulátora. Keď používanie výrobku dosiahne maximálnu dennú dobu kosenia, na displeji výrobku sa zobrazí správa *Kosenie pre dnes ukončené*.

Odporúčané prevádzkové časy pre príklady niektorých pracovných plôch sú uvedené v nasledujúcej tabuľke. Ak výsledok nie je uspokojivý, zvyšte prevádzkový čas.

| Plocha, m <sup>2</sup> | Odporúčaný prevádzkový čas, h |
|------------------------|-------------------------------|
| 500                    | 10                            |
| 1000                   | 17                            |
| 1500                   | 24                            |

#### 3.12.3.3 Kopírovanie nastavenia plánu

1. Vykonaťte kroky 1 – 3 v časti *Prístup do ponuky na displeji zariadenia na strane 21*.
2. Pomocou **tlačidiel so šípkami** a tlačidla **OK** prejdite ponukou na možnosť *Plán > Prehľad > Kopírovať*.
3. Pomocou **tlačidiel so šípkami** a tlačidla **OK** skopírujte nastavenie plánu. Nastavenia plánu môžete skopírovať po jednotlivých dňoch alebo pre celý týždeň.



#### 3.12.3.4 Resetovanie nastavenia plánu

Všetky nastavenia plánu môžete vymazať a použiť výrobné nastavenia.

1. Vykonaťte kroky 1 – 3 v časti *Prístup do ponuky na displeji zariadenia na strane 21*.
2. Pomocou **tlačidiel so šípkami** a tlačidla **OK** prejdite ponukou na možnosť *Plán > Prehľad > Resetovať*.
  - a) Stláčaním tlačidiel so **šípkami** vyberte možnosť *Aktuálny deň*, čím resetujete výrobné nastavenia len pre aktuálny deň.
  - b) Stláčaním **tlačidiel so šípkami** vyberte možnosť *Celý týždeň*, čím resetujete všetky nastavenia plánu na výrobné nastavenia.
3. Stlačte tlačidlo **OK**.

### 3.12.4 Výška kosenia



#### 3.12.4.1 Nastavenie výšky rezu



**VAROVANIE:** Počas prvých týždňov po novej inštalácii sa výška kosenia musí nastaviť na MAX, aby sa zabránilo poškodeniu ohraničovacieho kábla. Potom sa výška kosenia môže znižovať postupne po krokoch každý týždeň dovtedy, kým sa nedosiahne požadovaná výška trávy.

Výška kosenia sa dá meniť od hodnoty MIN (2 cm/ 0.8 palca) po hodnotu MAX (5 cm/2 palca).

#### Nastavenie výšky kosenia

1. Vykonať kroky 1 – 3 v časti *Pristup do ponuky na displeji zariadenia na strane 21*.
2. Pomocou tlačidiel so šípkami a tlačidla **OK** prejdite ponukou na položku *Výška kosenia > Výška kosenia*.
3. Pomocou tlačidiel so šípkami nastavte výšku kosenia.
4. Stlačte tlačidlo **OK**.

#### 3.12.4.2 TargetHeight

Pomocou funkcie TargetHeight postupne počas 10 dní znižujte nastavenie výšky kosenia z maximálnej na určenú výšku kosenia. Ak počas tejto doby zmeníte výšku kosenia manuálne, funkcia TargetHeight sa vypne.

#### Nastavenie funkcie TargetHeight

1. Vykonať kroky 1 – 3 v časti *Pristup do ponuky na displeji zariadenia na strane 21*.
2. Pomocou tlačidiel so šípkami a tlačidla **OK** prejdite štruktúrou ponuky na položku *Výška kosenia > TargetHeight*.
3. Funkciu zapnete alebo vypnete stlačením tlačidla **OK**.
4. Stlačte tlačidlo **SPÄŤ** (Spät').

### 3.12.5 Úroveň zabezpečenia



Môžete si vybrať z 3 úrovni zabezpečenia výrobu.

| Funkcia                       | Nízka | Stredná | Vysoká |
|-------------------------------|-------|---------|--------|
| <i>PIN kód</i>                |       | X       | X      |
| <i>Tlačidlo STOP stlačené</i> |       |         | X      |
| <i>Odnesenie</i>              |       |         | X      |

- *PIN kód* – Na prístup do štruktúry ponuky zariadenia je potrebné zadať správny PIN kód. Ak sa zadá nesprávny PIN kód 5-krát za sebou, zariadenie sa na určitý čas zablokuje. Blokovanie sa predlíži pri každom ďalšom nevydarenom pokuse.
- *Stlačené tlačidlo STOP* – Ak bolo stlačené tlačidlo **STOP** a PIN kód nebol zadany do 30 sekúnd, spustí sa alarm.
- *Odnesenie* – Alarm sa spustí v prípade, že je výrobok zdvihnutý.

#### 3.12.5.1 Nastavenie úrovne zabezpečenia

Zvoľte 1 z 3 úrovni zabezpečenia pre váš výrobok.

1. Vykonať kroky 1 – 3 v časti *Pristup do ponuky na displeji zariadenia na strane 21*.
2. Pomocou tlačidiel so šípkami a tlačidla **OK** prejdite ponukou na možnosť *Nastavenia > Zabezpečenie > Úroveň zabezpečenia*.
3. Pomocou tlačidiel so šípkami a tlačidla **OK** zvoľte úroveň zabezpečenia.
4. Stlačte tlačidlo **OK**.

#### 3.12.5.2 Vytvorenie nového signálu z ohraničenia

Signál z ohraničenia sa vyberá náhodne a vytvára jedinečné spojenie medzi výrobkom a nabíjajúcou stanicou. Vo výnimočných prípadoch môže byť potrebné vygenerovať nový signál, napríklad ak majú dve priľahlé inštalácie veľmi podobný signál.

1. Umiestnite zariadenie do nabíjajúcej stanice.
2. Vykonať kroky 1 – 3 v časti *Pristup do ponuky na displeji zariadenia na strane 21*.
3. Pomocou tlačidiel so šípkami a tlačidla **OK** prejdite štruktúrou ponuky na položku *Pokročilé > Prehľad > Nový signál ohraničenia*.
4. Počkajte na potvrdenie, že signál ohraničenia bol vygenerovaný. Zvyčajne to trvá približne 10 sekúnd.

#### 3.12.5.3 Zmena PIN kódu

1. Vykonať kroky 1 – 3 v časti *Pristup do ponuky na displeji zariadenia na strane 21*.
2. Pomocou tlačidiel so šípkami a tlačidla **OK** prejdite štruktúrou ponuky na možnosť *Nastavenia > Zabezpečenie > Pokročilé > Zmeniť PIN kód*.
3. Zadajte nový PIN kód.
4. Stlačte tlačidlo **OK**.
5. Znovu zadajte nový PIN kód.

6. Stlačte tlačidlo **OK**.
7. Nový PIN kód si zapíšte. Pozrite si časť *Úvod na strane 3*.

### 3.12.5.4 Zmena dĺžky alarmu

1. Vykonajte kroky 1 – 3 v časti *Prístup do ponuky na displeji zariadenia na strane 21*.
2. Pomocou tlačidiel so **šípkami** a tlačidla **OK** prejdite štruktúrou ponuky na položky *Zabezpečenie > Pokročilé > Trvanie > Trvanie alarmu*.
3. Na výber časového intervalu od 1 do 20 použijte **tlačidlá so šípkami**.
4. Stlačte tlačidlo **SPÄŤ** (Spät).

### 3.12.6 Hlásenia



V tejto ponuke nájdete predchádzajúce chybové a informačné hlásenia. K niektorým hláseniam sú uvedené tipy a rady, ktoré vám pomôžu odstrániť poruchu. Pozrite si časť *Riešenie problémov na strane 36*.

Ak sa nejakým spôsobom naruší činnosť výrobu, napríklad sa výrobok niekde zachytí alebo sa vybije batéria, uloží sa hlásenie týkajúce sa narušenia a čas, kedy k nemu došlo.

Ak sa to isté hlásenie zopakuje niekoľkokrát, môže to signalizovať, že je potrebná úprava inštalácie alebo výrobu. Pozrite si časť *Inštalácia na strane 13*.

#### 3.12.6.1 Čítanie hlásení

1. Vykonajte kroky 1 – 3 v časti *Prístup do ponuky na displeji zariadenia na strane 21*.
2. Pomocou tlačidiel so **šípkami** a tlačidla **OK** prejdite štruktúrou ponuky na položky *Hlásenia > Chybové hlásenia a Hlásenia > Informačné hlásenia*.
3. Prečítajte si hlásenia a časť *Riešenie problémov*, kde získate informácie a odporúčania na napravenie danej chyby.

### 3.12.7 Časovač podľa počasia



*Weather timer* automaticky upraví čas kosenia na základe rastu trávy. Výrobok nebude môcť byť v prevádzke dlhšie, ako určujú nastavenia plánu.

**Poznámka:** Pri používaní funkcie *Weather timer* sa odporúča, aby bol k dispozícii čo najdlhší možný čas prevádzky funkcie *Weather timer*. Neobmedzujte plán viac, ako je potrebné.

Prvá prevádzka dňa je nastavená pomocou nastavení plánu. Zariadenie vždy dokončí 1 cyklus kosenia a potom funkcia *Weather timer* rozhodne, či bude výrobok ďalej v prevádzke alebo nie.

**Poznámka:** *Weather timer* sa obnoví, ak výrobok nebude v prevádzke dlhšie ako 50 hodín alebo pri *resetovaní všetkých nastavení používateľa*. *Weather timer* funkciu neovplyvní vykonanie *resetovania nastavení plánu*.

#### 3.12.7.1 Nastavenie časovača podľa počasia

1. Vykonajte kroky 1 – 3 v časti *Prístup do ponuky na displeji zariadenia na strane 21*.
2. Pomocou tlačidiel so **šípkami** a tlačidla **OK** prejdite štruktúrou ponuky na položky *Časovač podľa počasia > Použiť časovač podľa počasia*.
3. Stlačením tlačidla **OK** vyberte položku *Časovač podľa počasia*.
4. Stlačte tlačidlo **SPÄŤ**.

#### 3.12.7.2 Nastavenie časovača podľa počasia

Nastavte, ako často bude zariadenie kosiť trávu, keď je zapnutá funkcia *Časovač podľa počasia*. Na výber sú 3 úrovne frekvencie: *Nízka, stredná a vysoká*. Čím je vyššia frekvencia, tým je výrobok citlivejší na rast trávy. To znamená, že ak je rast trávy rýchlejší, výrobok môže pracovať dlhšie.

**Poznámka:** Ak pri používaní funkcie *Časovač podľa počasia* nie sú výsledky kosenia optimálne, je možné, že bude potrebné upraviť nastavenia plánu. Neobmedzujte plán viac, ako je potrebné. Skontrolujte tiež, či je rezný kotúč čistý a či sú nože v dobrom stave.

1. Vykonajte kroky 1 – 3 v časti *Prístup do ponuky na displeji zariadenia na strane 21*.
2. Pomocou **tlačidiel so šípkami** a tlačidla **OK** prejdite štruktúrou ponuky na možnosť *Časovač podľa počasia > Čas kosenia*.
3. Pomocou **tlačidiel so šípkami** vyberte nastavenie frekvencie *nízka, stredná* alebo *vysoká*.
4. Stlačte tlačidlo **BACK** (Spät).

### 3.12.8 Inštalácia



V ponuke *Inštalácia* je možné upraviť nastavenia výrobu na dosiahnutie lepších výsledkov kosenia.

#### 3.12.8.1 GPS Asistovaná navigácia, Pokrytie trávnik a Systematické kosenie prechodov

Funkcia *GPS asistovanej navigáci* pomáha výrobu zvoliť najoptimálnejšiu prevádzku. Použite funkciu



*pokrytie trávnik*a na vykonanie manuálneho nastavenia alebo na použitie funkcie *systematické kosenie priechodov*.

Ak pracovná oblasť obsahuje vzdialené časti, ktoré sú spojené úzkymi priechodmi, funkcie *Pokrytie trávnej plochy* a *Systematické kosenie priechodov* umožňujú udržiavať dobre pokosený trávnik vo všetkých častiach dvora. Funkcia *Pokrytie trávnik*a sa používa na navádzanie zariadenia do vzdialených častí pracovnej oblasti. Funkcia *Systematické kosenie priechodov* sa používa na kosenie úzkych priechodov. Na použitie týchto funkcií musí byť nainštalovaný navádzací kábel. Môžete nastaviť maximálne 3 vzdialené oblasti.

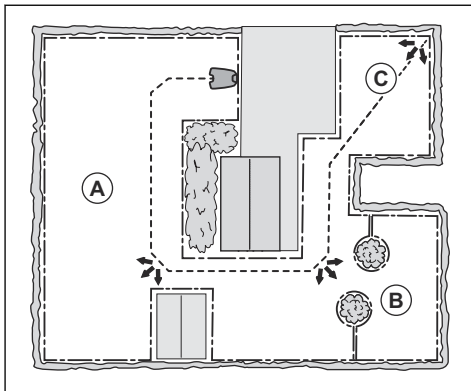
S funkciou *Pokrytie trávnik*a výrobok sleduje a potom po určitej vzdialenosti opúšťa navádzací kábel a začne kosiť trávnik.

Funkcia *Systematické kosenie priechodov* je vhodná na kosenie úzkych priechodov šírky 60 cm – 1.5 m/23 pal. – 4.9 st. Výrobok sa pohybuje po vzore, aby pokryl šírku priechodu. Výrobok spustí funkciu *Systematické kosenie priechodov* v nastavenej vzdialenosti od nabíjacej stanice. Keď sa výrobok dostane na koniec úzkeho priechodu, výrobok pokračuje a kosi trávnik obvyklým spôsobom.

Oblasť A, približne 50 %

Oblasť B, približne 30 %

Oblasť C, približne 20 %



#### Nastavenie GPS asistovanej navigácie

Vypnite navigáciu za pomoci GPS na vykonanie manuálnych nastavení v ponuke *Pokrytie trávnik*a.

**Poznámka:** Odporúča sa používať navigáciu za pomoci GPS.

1. Vykonajte kroky 1 – 3 v časti *Prístup do ponuky na displeji zariadenia na strane 21*.

2. Pomocou tlačidiel so **šípkami** a tlačidla **OK** prejdite štruktúrou ponuky na položky *Inštalácia > Pokrytie trávnik*a.
3. Funkciu zapnete alebo vypnete stlačením tlačidla **OK**.
4. Stlačte tlačidlo **BACK** (Späť).

#### Nastavenie funkcie pokrytia trávnik

1. Vykonajte kroky 1 – 3 v časti *Prístup do ponuky na displeji zariadenia na strane 21*.
2. Pomocou **tlačidiel so šípkami** a tlačidla **OK** prejdite štruktúrou ponuky na možnosť *Nastavenia > Pokrytie trávnik*a > *Plocha 1 – 3*.
3. Pomocou **tlačidla so šípkou** vyberte plochu.
4. Stlačte tlačidlo **OK**.
5. Odmerajte vzdialenosť od nabíjacej stanice po začiatok plochy. Merajte popri navádzacom kábli. Pozrite si časť *Meranie vzdialenosti od nabíjacej stanice na strane 26*.
6. Pomocou tlačidiel so **šípkami** vyberte vzdialenosť v metroch.
7. Stlačte tlačidlo **OK**.
8. Pomocou tlačidiel so **šípkami** vyberte percento času kosenia, počas ktorého musí výrobok kosiť danú plochu. Toto percento sa rovná percentuálnemu podielu plochy v pomere k celej pracovnej oblasti.
  - a) Odmerajte plochu.
  - b) Vydeľte rozmer odmeranej plochy rozmerom celkovej pracovnej oblasti.
  - c) Výsledok prevedte na percentá.

**Poznámka:** Súčet oblastí 1 – 3 musí byť 100 % alebo menej. Ak je súčet menší ako 100 %, výrobok občas prejde po navádzacom kábli a začne kosiť pri nabíjacej stanici.

9. Stlačte tlačidlo **SPÄŤ** (Späť).

#### Nastavenie funkcie Systematické kosenie priechodov

**Poznámka:** Aby sa zabránilo vydetriiu trávy v úzkom priechode, spoločnosť Husqvarna odporúča sa pre funkciu *Systematické kosenie priechodov* nastaviť nízke percento.

1. Vykonajte kroky 1 – 3 v časti *Prístup do ponuky na displeji zariadenia na strane 21*.
2. Pomocou **tlačidiel so šípkami** a tlačidla **OK** prejdite štruktúrou ponuky na možnosť *Nastavenia > Pokrytie trávnik*a > *Plocha 1 – 3*.
3. Pomocou **tlačidiel so šípkami** vyberte plochu.
4. Stlačte tlačidlo **OK**.
5. Odmerajte vzdialenosť od nabíjacej stanice po začiatok úzkeho priechodu. Merajte popri

navádzacom kábli. Pozrite si časť *Meranie vzdialenosti od nabíjacej stanice* na strane 26.

**Poznámka:** Vzdialenosť pre funkciu *Systematické kosenie priechodov* sa musí nastaviť vo vnútri úzkeho priechodu.

6. Stláčaním **tláčidiel so šípkami** vyberte vzdialenosť.
7. Stlačte tlačidlo **OK**.
8. Pomocou **tláčidiel so šípkami** vyberte percento času kosenia, počas ktorého musí výrobok začať kosiť v úzkom priechode.
9. Pomocou tlačidiel so **šípkami** a tlačidla **OK** vyberte položky *Viac > Systematic Passage Mowing (Systematické kosenie priechodov)*.
10. Stláčením tlačidla **OK** zapnete funkciu *Systematické kosenie priechodov*.
11. Stlačte tlačidlo **BACK** (Späť).

#### Test funkcie Pokrytie trávnik

1. Umiestnite výrobok do nabíjacej stanice.
2. Vykonajte kroky 1 – 3 v časti *Prístup do ponuky na displeji zariadenia na strane 21*.
3. Pomocou tlačidiel so **šípkami** a tlačidla **OK** prejdite štruktúrou ponuky na položky *Nastavenia > Pokrytie trávnik > Plocha > Viac > Testovanie*.
4. Stlačte tlačidlo **OK**.
5. Stlačte tlačidlo **START**.
6. Zatvorte kryt.
7. Uistite sa, že zariadenie dokáže nájsť plochu.

#### Meranie vzdialenosti od nabíjacej stanice

1. Umiestnite výrobok do nabíjacej stanice.
2. Vykonajte kroky 1 – 3 v časti *Prístup do ponuky na displeji zariadenia na strane 21*.
3. Pomocou tlačidiel so **šípkami** a tlačidla **OK** prejdite štruktúrou ponuky na položky *Nastavenie > Pokrytie trávnej plochy > Plocha > Ako ďaleko?*
4. Pomocou tlačidiel **so šípkami** nastavte vzdialenosť 500 m/500 yardov.
5. Stlačte tlačidlo **OK**.
6. Pomocou tlačidiel so **šípkami** a tlačidla **OK** prejdite štruktúrou ponuky na položky *Nastavenia > Pokrytie trávnik > Plocha > Viac > Testovanie*.
7. Stlačte tlačidlo **OK**.
8. Keď je zariadenie vo vzdialenosti, ktorú chcete odmerať, stlačte tlačidlo **STOP**. Následne sa vzdialenosť zobrazí na displeji.

#### Vypnutie a zapnutie funkcie Pokrytie trávnik

Vypnite alebo zapnite funkciu *pokrytia trávnik* pre každú plochu.

1. Vykonajte kroky 1 – 3 v časti *Prístup do ponuky na displeji zariadenia na strane 21*.

2. Pomocou tlačidiel so **šípkami** a tlačidla **OK** prejdite štruktúrou ponuky na položky *Nastavenia > Pokrytie trávnik > Plocha > Vypnúť*.
3. Stlačte tlačidlo **OK**.
4. Stlačte tlačidlo **SPÄŤ** (Späť).

#### Obnovenie nastavení funkcie pokrytia trávnik

Nastavenia funkcie *Pokrytie trávnik* môžete pre každú plochu obnoviť a použiť výborné nastavenia.

1. Vykonajte kroky 1 – 3 v časti *Prístup do ponuky na displeji zariadenia na strane 21*.
2. Pomocou tlačidiel so **šípkami** a tlačidla **OK** prejdite štruktúrou ponuky na položky *Nastavenia > Pokrytie trávnik > Plocha > Viac > Obnoviť*.
3. Stlačte tlačidlo **OK**.

#### 3.12.8.2 Spôsoby, akými môže výrobok vyhľadať nabíjaciu stanicu

Výrobok umožňuje využívať 3 spôsoby vyhľadávania nabíjacej stanice:

- Nepravdivý – výrobok pracuje v rámci pracovnej plochy, kým nenájde signál nabíjacej stanice.
- Podľa navádzacieho kábla – výrobok pracuje v rámci pracovnej plochy, kým nenájde signál z nabíjacej stanice alebo navádzacieho kábla. Ak nájde navádzací kábel, výrobok sa pohybuje pozdĺž neho k nabíjacej stanici.
- Podľa ohraničovacieho kábla – výrobok sa pohybuje v rámci pracovnej plochy, kým nenájde signál nabíjacej stanice, navádzacieho kábla alebo ohraničovacieho kábla. Ak nájde ohraničovací kábel, pohybuje sa pozdĺž neho k nabíjacej stanici.

Výborné nastavenie predstavuje kombináciu 3 spôsobov vyhľadávania. Ak je batéria takmer vybitá, výrobok začne hľadať nabíjaciu stanicu nepravidelným spôsobom po dobu 3 min. Po 3 min. výrobok zmení spôsob hľadania na vyhľadanie navádzacieho kábla. Po uplynutí 11 minút výrobok začne hľadať ohraničovací kábel.

Môžete zmeniť nastavenie toho, ako bude výrobok vyhľadávať nabíjaciu stanicu pomocou upravenia pracovnej oblasti.

#### Nastavenie spôsobu, akým výrobok nájde nabíjaciu stanicu

Môžete vykonať manuálne nastavenia, aby výrobok vyhľadal vodiaci kábel alebo ohraničovací kábel v rozsahu 0 – 30 minút od vybitia batérie na nízku úroveň.

1. Vykonajte kroky 1 – 3 v časti *Prístup do ponuky na displeji zariadenia na strane 21*.
2. Pomocou tlačidiel so **šípkami** a tlačidla **OK** prejdite štruktúrou ponuky na položky *Inštalácia > Nájsť nabíjaciu stanicu > Prehľad spôsobov vyhľadávania > Navádzanie*.
3. Stlačte tlačidlá so **šípkami** a vyberte 1 z vodiacich káblov.
4. Stlačte tlačidlá s **číslami** a nastavte čas.

5. Stlačte tlačidlo **OK**.
6. Stlačte tlačidlo **SPÄŤ**.
7. Pomocou **tlačidiel so šípkami** a tlačidla **OK** prejdite štruktúrou ponuky na položky *Inštalácia > Najst' nabijaciu stanicu > Prehľad spôsobov vyhľadávania > Ohraničovací kábel*.
8. Stlačte tlačidlá s **čísлами** a nastavte čas.
9. Stlačte tlačidlo **OK**.
10. Stlačte tlačidlo **START** a zatvorte dverka.

#### Test navádzacieho kábla

1. Vykonaťte kroky 1 – 3 v časti *Prístup do ponuky na displeji zariadenia na strane 21*.
2. Pomocou **tlačidiel so šípkami** a tlačidla **OK** prejdite štruktúrou ponuky na položky *Inštalácia > Najst' nabijaciu stanicu > Navádzanie > Viac > Test vodiaceho kábla*.
3. Umiestnite výrobok 3 m/9 stôp od navádzacieho kábla, smerom k navádzaciemu káblu.
4. Stlačte tlačidlo **START** a zatvorte dverka.
5. Uistite sa, či výrobok postupuje pozdĺž navádzacieho kábla do nabíjacej stanice.
6. Uistite sa, či sa výrobok pripojí k nabíjacej stanici.
7. Ak sa výrobok nepripojí k nabíjacej stanici, zmeňte polohu nabíjacej stanice alebo vodiaceho kábla. Pozrite si časť *Montáž nabíjacej stanice na strane 18* a *Montáž navádzacieho kábla na strane 19*.

#### Test ohraničovacieho kábla

1. Umiestnite výrobok 3 m/9 stôp od ohraničovacieho kábla smerom k ohraničovaciemu káblu.
2. Vykonaťte kroky 1 – 3 v časti *Prístup do ponuky na displeji zariadenia na strane 21*.
3. Pomocou **tlačidiel so šípkami** a tlačidla **OK** prejdite štruktúrou ponuky na položky *Inštalácia > Najst' nabijaciu stanicu > Prehľad spôsobov vyhľadávania > Ohraničenie > Viac > Test vpravo/ Test vľavo*.
4. Stlačte tlačidlo **START** a zatvorte dverka.
5. Uistite sa, že produkt nasleduje ohraničujúci kábel smerom do nabíjacej stanice.
6. Uistite sa, či sa výrobok pripojí k nabíjacej stanici.
7. V prípade, že sa výrobok nepripojí k nabíjacej stanici, zmeňte polohu nabíjacej stanice alebo ohraničovacieho kábla. Pozrite si časť *Montáž nabíjacej stanice na strane 18* a *Montáž navádzacieho kábla na strane 19*.

#### Zmena rozsahu signálu nabíjacej stanice

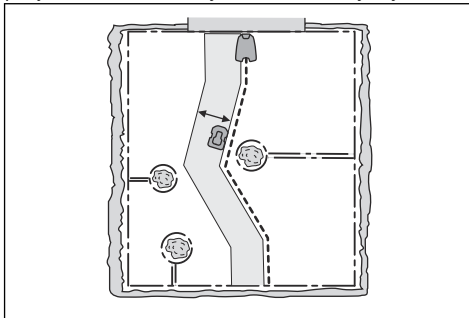
1. Vykonaťte kroky 1 – 3 v časti *Prístup do ponuky na displeji zariadenia na strane 21*.
2. Pomocou **tlačidiel so šípkami** a tlačidla **OK** prejdite štruktúrou ponuky na položky *Inštalácia > Najst' nabijaciu stanicu > Prehľad spôsobov vyhľadávania > Rozsah nabíjacej stanice*.

3. Pomocou **tlačidla so šípkou** vľavo vyberte možnosť *Maximálny, Stredný alebo Minimálny*.
4. Stlačte tlačidlo **SPÄŤ**.

**Poznámka:** Väčšinou je výhodnejšie nabíjajúcu stanicu premiestniť než znížiť rozsah signálu nabíjacej stanice.

#### 3.12.8.3 Šírka koridoru

Priestor vedľa ohraničovacieho kábla predstavuje priechod, ktorý výrobok používa na pohyb k nabíjacej stanici. Šírka priechodu je vzdialenosť od ohraničovacieho kábla, v akej sa môže výrobok pohybovať, keď ho sleduje do alebo z nabíjacej stanice.



Šírka koridoru sa upravuje automaticky. Ak potrebujete manuálne upraviť šírku koridoru, aby zariadenie fungovalo uspokojivo, môžete nastaviť šírku koridoru v rozmedzí 1-9. Výrobné nastavenie je 6.

#### Nastavenie šírky koridoru

1. Vykonaťte kroky 1 – 3 v časti *Prístup do ponuky na displeji zariadenia na strane 21*.
2. Pomocou **tlačidiel so šípkami** a tlačidla **OK** prejdite ponukou na položky *Inštalácia > Rozšírené > Šírka koridoru*.
3. Pomocou tlačidiel so **šípkami** vyberte koridor.
4. Pomocou tlačidiel s **čísлами** vyberte šírku koridoru 1-9.

**Poznámka:** Zabezpečte čo najväčšiu šírku koridoru, aby sa minimalizovalo riziko tvorby cesticiek na trávniku.

#### 3.12.8.4 Dĺžka cúvania

Vzdialenosť cúvania pohýna zariadenie smerom dozadu na nastavenú vzdialenosť predtým, ako zariadenie začne kosiť trávnik. Predvolené nastavenie je 60 cm/2 st.

#### Nastavenie vzdialenosti cúvania

1. Vykonaťte kroky 1 – 3 v časti *Prístup do ponuky na displeji zariadenia na strane 21*.

2. Pomocou tlačidiel so **šípkami** a tlačidla **OK** prejdite štruktúrou ponuky na položky *Inštalácia > Rozšírené > Vzdialenosť cúvania*.
3. Pomocou **tlačidiel s číslami** nastavte vzdialenosť.
4. Stlačte tlačidlo **BACK** (Späť).

### 3.12.8.5 Funkcia „Prejsť cez kábel“

Predná časť výrobku vždy prejde popri ohraničovacom kábli v zadanej vzdialenosti. Potom sa posunie dozadu a zmení smer. Továrenské nastavenie je 32 cm/13 palca . Môžete zvoliť vzdialenosť 25-50 cm/ 10-15 palca.

**Poznámka:** Ak zmeníte vzdialenosť funkcie *Prejsť cez kábel*, zmení sa vzdialenosť popri ohraničovacom kábli vo všetkých častiach pracovnej plochy.

### Nastavenie funkcie *Prejsť cez kábel*

1. Vykonajte kroky 1 – 3 v časti *Prístup do ponuky na displeji zariadenia na strane 21*.
2. Pomocou tlačidiel so **šípkami** a tlačidla **OK** prejdite ponukou na možnosť *Inštalácia > Rozšírené > Prejsť cez kábel*.
3. Pomocou **tlačidiel s číslami** nastavte vzdialenosť.
4. Stlačte tlačidlo **BACK** (Späť).

## 3.12.9 Nastavenia



V rámci nastavení môžete meniť všeobecné nastavenia zariadenia.

### 3.12.9.1 Režim ECO

Ak je aktivovaný *režim ECO*, počas parkovania alebo nabíjania výrobku zastaví signál v ohraničovacej slučke, navádzacom kábli a nabíjacej stanici.

**Poznámka:** Používaním *režimu ECO* šetríte energiu a zabránite rušeniu s inými zariadeniami, ako sú napríklad načúvacie zariadenia alebo garážové dvere.

**Poznámka:** Pre manuálne spustenie výrobku v pracovnej oblasti stlačte pred vybratím výrobku z nabíjacej stanice tlačidlo **STOP**. V opačnom prípade nebude možné zariadenie spustiť v pracovnej oblasti.

### Nastavenie režimu ECO

1. Vykonajte kroky 1 – 3 v časti *Prístup do ponuky na displeji zariadenia na strane 21*.
2. Pomocou tlačidiel so **šípkami** a tlačidla **OK** prejdite ponukou na možnosť *Nastavenia > Režim ECO*.

3. Stlačením tlačidla **OK** vyberte *Režim ECO*.
4. Stlačte tlačidlo **SPÄŤ**.

### 3.12.9.2 Kosenie do špirály

Výrobok kosí trávu v špirálovom vzore, ak je tráva v niektorej oblasti dlhšia. Funkciu *Kosenie do špirály* možno nastaviť v 5 úrovniach:

- Nízka–
- Krátka
- Stredná
- Vysoká
- Vysoká+

Nastavená úroveň určuje, aký citlivý je produkt na zmeny vo výške trávy.

**Poznámka:** Možnosť *Kosenie do špirály* sa spustí len v režime Hlavná plocha. Kosenie v režime *Vedľajšia plocha* neumožňuje výrobku spustiť funkciu *Kosenie do špirály*. Funkcia *Kosenie do špirály* sa neaktivuje vo svahoch strmších ako 15 %.

### Nastavenie funkcie *Kosenie do špirály*

1. Vykonajte kroky 1 – 3 v časti *Prístup do ponuky na displeji zariadenia na strane 21*.
2. Pomocou **tlačidiel so šípkami** a tlačidla **OK** prejdite štruktúrou ponuky na položky *Nastavenia > Kosenie do špirály > Použiť kosenie do špirály*.
3. Stlačte tlačidlo **BACK** (Späť).

### Nastavenie úrovne funkcie *Kosenie do špirály*

1. Vykonajte kroky 1 – 3 v časti *Prístup do ponuky na displeji zariadenia na strane 21*.
2. Pomocou **tlačidiel so šípkami** a tlačidla **OK** prejdite štruktúrou ponuky na položky *Nastavenia > Kosenie do špirály > Použiť kosenie do špirály > Intenzita*.
3. Pomocou **tlačidla so šípkou** vľavo vyberte úroveň funkcie *Kosenie do špirály*.
4. Stlačte tlačidlo **SPÄŤ**.

### 3.12.9.3 Všeobecné

V rámci položky *Všeobecné* môžete meniť všeobecné nastavenia zariadenia.

### Nastavenie času a dátumu

1. Vykonajte kroky 1 – 3 v časti *Prístup do ponuky na displeji zariadenia na strane 21*.
2. Pomocou tlačidiel so **šípkami** a tlačidla **OK** prejdite štruktúrou ponuky na položky *Nastavenia > Všeobecné > Čas a dátum*.
3. Pomocou tlačidiel s **číslami** nastavte čas a potom stlačte tlačidlo **SPÄŤ**.
4. Pomocou tlačidiel s **číslami** nastavte dátum a potom stlačte tlačidlo **SPÄŤ**.

5. Pomocou tlačidiel so **šípkami** nastavte formát času a potom stlačte tlačidlo **SPÄŤ**.
6. Pomocou tlačidiel so **šípkami** nastavte formát dátumu a potom stlačte tlačidlo **SPÄŤ**.

#### Nastavenie jazyka

1. Vykonaťte kroky 1 – 3 v časti *Prístup do ponuky na displeji zariadenia na strane 21*.
2. Pomocou tlačidiel so **šípkami** a tlačidla **OK** prejdite štruktúrou ponuky na položky *Nastavenia > Všeobecné > Jazyk*.
3. Pomocou tlačidiel so **šípkami** nastavte jazyk a potom stlačte tlačidlo **SPÄŤ**.

#### Nastavenie krajiny a časového pásma

1. Vykonaťte kroky 1 – 3 v časti *Prístup do ponuky na displeji zariadenia na strane 21*.
2. Pomocou tlačidiel so **šípkami** a tlačidla **OK** prejdite štruktúrou ponuky na položky *Nastavenia > Všeobecné > Krajina a časové pásmo*.
3. Pomocou tlačidiel so **šípkami** nastavte krajinu a potom stlačte tlačidlo **SPÄŤ**.

#### Nastavenie formátu jednotky

1. Vykonaťte kroky 1 – 3 v časti *Prístup do ponuky na displeji zariadenia na strane 21*.
2. Pomocou **tlačidiel so šípkami** a tlačidla **OK** prejdite štruktúrou ponuky na možnosť *Nastavenia > Všeobecné > Formát jednotky*.
3. Pomocou **tlačidiel so šípkami** nastavte formát jednotky a potom stlačte tlačidlo **SPÄŤ**.

#### Resetovanie všetkých používateľských nastavení

1. Vykonaťte kroky 1 – 3 v časti *Prístup do ponuky na displeji zariadenia na strane 21*.
2. Pomocou tlačidiel so **šípkami** a tlačidla **OK** prejdite štruktúrou ponuky na položky *Nastavenia > Všeobecné > Resetovať všetky používateľské nastavenia*.
3. Pomocou tlačidla so **šípkou** doprava zvolte možnosť *Pokračovať v resete všetkých používateľských nastavení?*
4. Stlačte tlačidlo **OK** a všetky používateľské nastavenia sa resetujú.

---

**Poznámka:** Úroveň zabezpečenia, PIN kód, signál z ohraničenia, hlásenia, nastavenia dátumu a času, jazyka a krajiny sa nevyresetujú.

---

#### Kryt na ochranu pred mrazom

Tráva je mimoriadne citlivá na opotrebovanie, ak je dvor pokrytý mrazom. Ak je funkcia *Ochrana proti mrazu* aktivovaná, nedovolí výrobku začať kosiť trávu, ak teplota klesne pod 5 °C/41 °F.

---

**Poznámka:** Snímač mrazu je umiestnený vo vnútri rámu a môže reagovať oneskorene v porovnaní s okolitou teplotou.

---

#### Nastavenie funkcie Ochrana proti mrazu

1. Vykonaťte kroky 1 – 3 v časti *Prístup do ponuky na displeji zariadenia na strane 21*.
2. Pomocou tlačidiel so **šípkami** a tlačidla **OK** prejdite štruktúrou ponuky na možnosť *Nastavenia > Inštalácia > Frost Guard (Ochrana proti mrazu)*.
3. Stlačením tlačidla **OK** vyberte položku *Frost Guard (Ochrana proti mrazu)*.
4. Stlačte tlačidlo **SPÄŤ** (Spät').

#### Ponuka Info

Ponuka *Info* obsahuje informácie o zariadení, napríklad výrobné číslo a verzie firmvéru.

### 3.12.10 Príslušenstvo



V tejto ponuke je možné upraviť nastavenia príslušenstva nasadeného na výrobku.

#### 3.12.10.1 Informácie

Táto ponuka slúži na manipuláciu s príslušenstvom nasadeným na výrobku. Požiadajte miestneho zástupcu spoločnosti Husqvarna o ďalšie informácie o dostupnom príslušenstve.

#### 3.12.10.2 Automower® Connect

Zariadenie je možné pripojiť k mobilným zariadeniam, ktoré majú nainštalovanú aplikáciu Automower® Connect. Aplikácia Automower® Connect používa mobilné pripojenie s dlhým dosahom a pripojenie Bluetooth® s krátkym dosahom. Pozrite si časť *Aplikácia Automower® Connect na strane 20*.

---

**Poznámka:** Aplikácia Automower® Connect je vždy pripojená k výrobku, pokiaľ má mobilné zariadenie pripojenie k mobilnej sieti a výrobok je zapnutý.

---

---

**Poznámka:** Všetky krajiny nepodporujú aplikáciu Automower® Connect, v dôsledku regionálnych parametrov systémov mobilných sietí. Poskytnutá celoživotná služba Automower® Connect platí len v prípade, že v oblasti používania pôsobí subdodávateľ siete 2G/3G/4G. V niektorých krajinách nie je aplikácia Bluetooth® dostupná z právnych dôvodov.

---

#### Zapnutie funkcie GeoFence

Funkcia GeoFence využíva na ochranu pred krádežou systém GPS, pričom pre konkrétny výrobok vytvorí

virtuálne oplotenie. Ak dôjde k presunutiu výrobku mimo oplotenia GeoFence, dostanete o tom správu.

1. Produkt zaparkujte do stredu pracovnej oblasti.
2. Vykonať kroky 1 – 3 v časti *Prístup do ponuky na displeji zariadenia na strane 21*.
3. Pomocou  **tlačidiel so šípkami**  a tlačidla  **OK**  prejdite štruktúrou ponuky na položky *Príslušenstvo > Automower Connect > GeoFence > Aktivovať GeoFence*.
4. Stlačte tlačidlo  **OK** .
5. Vyberte možnosť *Aktivovať GeoFence* a stlačte tlačidlo  **OK** .

#### **Nastavenie nového stredového bodu pre funkciu GeoFence**

1. Produkt zaparkujte do stredu pracovnej oblasti.
2. Vykonať kroky 1 – 3 v časti *Prístup do ponuky na displeji zariadenia na strane 21*.
3. Pomocou  **tlačidiel so šípkami**  a tlačidla  **OK**  prejdite štruktúrou ponuky na položky *Príslušenstvo > Automower Connect > GeoFence > Nový stred*.
4. Stlačte tlačidlo  **OK** .

#### **Nastavenie úrovne citlivosti funkcie GeoFence**

Čím je citlivosť funkcie GeoFence vyššia, tým jednoduchšie sa aktivuje alarm.

1. Vykonať kroky 1 – 3 v časti *Prístup do ponuky na displeji zariadenia na strane 21*.
2. Pomocou  **tlačidiel so šípkami**  a tlačidla  **OK**  prejdite štruktúrou ponuky na položky *Príslušenstvo > Automower Connect > GeoFence*.
3. Pomocou  **tlačidiel so šípkami**  vyberte úroveň citlivosti funkcie GeoFence.
4. Stlačte tlačidlo  **SPÄŤ** .

#### **3.12.10.3 Zabránenie kolíziám s domčekom nabíjacej stanice Automower®**

Opotrebovanie zariadenia Automower® a jeho krytu sa zníži, ak zvolíte možnosť *Predísť kolízií s domom kosačky*.

1. Vykonať kroky 1 – 3 v časti *Prístup do ponuky na displeji zariadenia na strane 21*.
2. Pomocou tlačidiel so šípkami a tlačidla  **OK**  prejdite štruktúrou ponuky na položky *Príslušenstvo > Kryt kosačky > Zabrániť kolíziám s kosačkou*.

---

**Poznámka:** Ak je zvolená možnosť *Predísť kolízií s domom kosačky*, môže sa stať, že tráva okolo nabíjacej stanice sa nepokosí.

---

#### **3.12.10.4 Svetlá Automower® 405X/415X**

##### **Nastavenie harmonogramu pre svetlá**

1. Vykonať kroky 1 – 3 v časti *Prístup do ponuky na displeji zariadenia na strane 21*.

2. Pomocou tlačidiel so  **šípkami**  a tlačidla  **OK**  prejdite štruktúrou ponuky na položky *Príslušenstvo > Svetlá > Plán*.
3. Vyberte si z možností *Vždy ZAPNUTÉ, Iba večer* (19:00 – 00:00), *Večer a noc* (19:00 – 07:00) a *Vždy VYPNUTÉ*.

##### **Nastavenie blikania pri chybe**

Svetlá blikajú, ak sa prevádzka výrobku preruší v dôsledku chyby, keď je povolená funkcia *Pri chybe bliká*.

1. Vykonať kroky 1 – 3 v časti *Prístup do ponuky na displeji zariadenia na strane 21*.
2. Pomocou tlačidiel so  **šípkami**  a tlačidla  **OK**  prejdite štruktúrou ponuky na položky *Príslušenstvo > Svetlá > Pri chybe bliká*.
3. Pomocou tlačidla  **OK**  zapnite alebo vypnite funkciu *Pri chybe bliká*.

---

## 4 Prevádzka

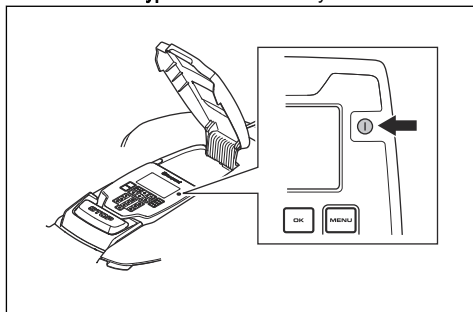
---

### 4.1 Používanie vypínača



**VÝSTRAHA:** Pred používaním výrobku si prečítajte kapitolu o bezpečnosti a uistite sa, že rozumiete informáciám, ktoré sa v nej uvádzajú.

- Výrobok zapnete stlačením **vypínača** na 3 sekundy. Presvedčte sa, že sa rozsvietil indikátor LED.
- Ak indikátor LED bliká, výrobok je zapnutý a v režime šetrenia energie. Výrobok zapnete stlačením **vypínača** na 3 sekundy.



- Výrobok vypnete stlačením **vypínača** na 3 sekundy. Presvedčte sa, že indikátor LED zhasol.

### 4.2 Zapnutie výrobku

1. Stlačením tlačidla **STOP** otvorte kryt.
2. Stlačte a 3 sekundy podržte **vypínač**. Rozsvieti sa displej.
3. Zadajte PIN kód.
4. Stlačte tlačidlo **START**.
5. Vyberte prevádzkový režim. Pozrite si časť *Prevádzkové režimy – Spustenie na strane 31*.
6. Stlačte tlačidlo **OK**.
7. Zatvorte kryt.

**Poznámka:** Ak je zariadenie odstavené v nabíjacej stanici, začne s prevádzkou až vtedy, keď bude batéria plne nabitá a ak je *rozpis* nastavený na prevádzku.

**Poznámka:** Prvé týždne po montáži sa vám môže zdať hladina hluku pri kosení trávy vyššia, ako ste očakávali. Po určitom čase bude vnímaná hladina hluku omnoho nižšia.

### 4.2.1 Prevádzkové režimy – Spustenie

- *Hlavná plocha*
- *Vedľajšia plocha*
- *Potlačiť plán*
- *Miestne kosenie*

#### 4.2.1.1 Hlavná plocha

Ak chcete, aby zariadenie kosilo a nabíjalo sa automaticky, použite prevádzkový režim *Hlavná plocha*.

#### 4.2.1.2 Vedľajšia plocha

Ak chcete kosiť vedľajšie plochy, použite prevádzkový režim *Vedľajšia plocha*. Zariadenie musíte medzi hlavnou a vedľajšou plochou premiestňovať manuálne. Výrobok kosí počas zvolenej doby alebo do vybitia batérie.

**Poznámka:** Keď je zariadenie na vedľajšej ploche a chcete ho nabíjať, musíte ho do nabíjacej stanice preniesť manuálne. Po dokončení nabíjania batérie zariadenie vyjde z nabíjacej stanice a zastaví sa. Ak chcete spustiť prevádzku zariadenia, musíte vybrať určitý prevádzkový režim.

**Poznámka:** Ak chcete po nabití batérie kosiť hlavnú plochu, pred umiestnením zariadenia do nabíjacej stanice nastavte na zariadení režim *Hlavná plocha*.

#### 4.2.1.3 Potlačiť plán

Ak chcete dočasne potlačiť nastavenia *rozpisu* na 24 h alebo 3 dni, použite prevádzkový režim *Potlačiť rozpis*.

**Poznámka:** Nie je možné kosiť dlhšie, ako je maximálna doba kosenia za deň. Pozrite si časť *Odhad potrebného času prevádzky na strane 22*.

#### 4.2.1.4 Miestne kosenie

Ak chcete kosiť vybranú plochu do špirály, použite prevádzkový režim *Miestne kosenie*. Pred spustením prevádzkového režimu *Miestne kosenie* musíte zariadenie preniesť do vybranej plochy manuálne.

**Poznámka:** Keď zariadenie dokončí prevádzku v režime *Miestne kosenie*, automaticky začne kosiť v prevádzkovom režime *Hlavná plocha* alebo *Vedľajšia plocha*.

### 4.3 Zaparkovanie výrobku

1. Stlačením tlačidla **STOP** otvorte kryt.

2. Stlačte a 3 sekundy podržte **vypínač**. Rozsvieti sa displej.
3. Zadajte PIN kód.
4. Stlačte tlačidlo **PARK**.
5. Vyberte prevádzkový režim. Pozrite si časť *Prevádzkové režimy – Parkovanie na strane 32*.
6. Stlačte tlačidlo **OK**.
7. Zatvorte kryt.

#### 4.3.1 Prevádzkové režimy – Parkovanie

- *Parkovanie do ďalšej správy*
- *Spustenie plánu*

##### 4.3.1.1 Parkovanie do ďalšej správy

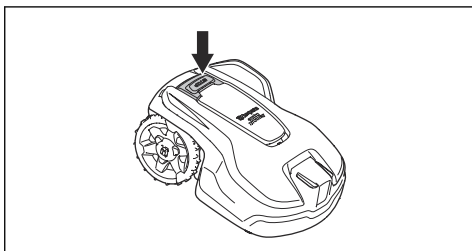
Ak chcete, aby zariadenie prešlo späť do nabíjacej stanice, použite prevádzkový režim *Zaparkuj do ďalšej správy*. Zariadenie zostane v nabíjacej stanici, kým vyberiete nový prevádzkový režim.

##### 4.3.1.2 Spustiť znova s ďalším plánom

Ak chcete, aby zariadenie prešlo späť do nabíjacej stanice, použite prevádzkový režim *Spustiť znova s ďalším rozpisom*. Zariadenie zostane v nabíjacej stanici do ďalšieho nastavenia *rozpisu*.

#### 4.4 Zastavenie výrobku

1. Stlačením tlačidla **STOP** zastavte zariadenie a motor kosenia.



#### 4.5 Vypnutie výrobku

1. Stlačením tlačidla **STOP** otvorte kryt.
2. Stlačte a 3 sekundy podržte **vypínač**.
3. Presvedčte sa, že indikátor LED na klávesnici nesvieti, aby ste sa uistili, že je výrobok vypnutý.

#### 4.6 Nabíjanie batérie



**VÝSTRAHA:** Výrobok nabíjajte len pomocou nabíjacej stanice, ktorá je pre výrobok určená. Nesprávne používanie môže spôsobiť úraz elektrickým prúdom, prehrievanie alebo únik leptavej kvapaliny z batérie.

V takomto prípade opláchnite vytečený elektrolyt vodou a v prípade zasiahnutia očí a pod. vyhľadajte lekársku pomoc.

Keď je výrobok nový, alebo bol dlhší čas skladovaný, batéria môže byť vybitá a pred spustením výrobku je nutné ju nabiť. V režime *hlavnej plochy* výrobok kosi a nabíja sa automaticky.

1. Stlačením tlačidla **ON/OFF** a jeho podržaním po dobu 3 sekúnd spustíte výrobok.
2. Výrobok zasuňte čo najďalej do nabíjacej stanice.
3. Uistite sa, že nabíjacie platne na nabíjacej stanici sú pripojené ku kontaktom na výrobku.
4. Skontrolujte, či je výrobok správne pripojený k nabíjacej stanici – v takom prípade sa na displeji zobrazuje správa *CHARGING* (NABÍJANIE).



## 5 Údržba

### 5.1 Úvod – údržba



**VÝSTRAHA:** Pred vykonávaním akejkolvek údržby sa výrobok musí vypnúť.



**VÝSTRAHA:** Používajte ochranné rukavice.

Výrobok pravidelne kontrolujte a čistíte a v prípade potreby vymeňte opotrebované diely, aby sa zlepšila jeho prevádzka a zabezpečila dlhá životnosť. Akákoľvek údržba a oprava sa musí vykonať podľa pokynov spoločnosti Husqvarna. Pozrite si časť *Záruka na strane 52*.

Pri prvom použití zariadenia je potrebné raz za týždeň kontrolovať kosiaci kotúč a nože. Ak bola miera opotrebovania počas tohto obdobia nízka, interval kontroly sa môže predĺžiť.

Je dôležité, aby sa rezný kotúč voľne otáčal. Okraje nožov nesmú byť poškodené. Životnosť nožov sa mení a vo veľkej miere závisí napríklad od:

- času prevádzky a veľkosti pracovnej plochy,
- typu trávy a sezónneho rastu,
- pôdy, piesku a používania hnojív,
- prítomnosti predmetov, ako sú napr. šišky, opadané ovocie, hračky, nástroje, kamene, korene a podobne.

Obvyklá životnosť je 3 až 6 týždňov pri použití za vhodných podmienok. Ak chcete získať viac informácií o spôsobe výmeny nožov, pozrite si časť *Výmena nožov na strane 34*.

**Poznámka:** Pri práci s tupými nožmi sú výsledky kosenia horšie. Tráva sa nepokosí čisto a je potrebné väčšie množstvo energie, takže zariadenie nepokosí takú veľkú oblasť.

### 5.2 Vyčistíte výrobok



**VAROVANIE:** Na čistenie výrobku nikdy nepoužívajte vysokotlakový čistič. Na čistenie nikdy nepoužívajte rozpúšťadlá.

Ak sú kolesá zablokované trávou, produkt na svahoch nepracuje uspokojivo. Na čistenie výrobku používajte mäkkú kefu. Výrobok sa môže čistiť tečúcou vodou z hadice na vodu.

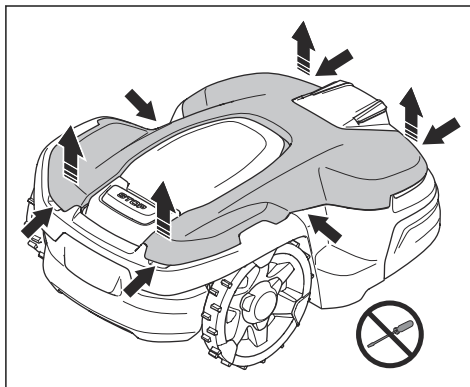
Spoločnosť Husqvarna odporúča ako príslušenstvo špeciálnu súpravu na čistenie a údržbu. Ak potrebujete

ďalšie informácie, obráťte sa na zástupcu spoločnosti Husqvarna.

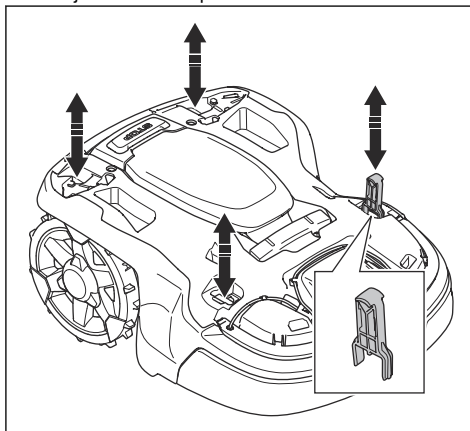
#### 5.2.1 Čistenie šasi a rezného kotúča

Rezný kotúč a čepele kontrolujte týždenne. Ak chcete výrobok úplne vyčistiť, skelet výrobku môžete vybrať. Ak je výrobok znečistený, vyčistite ho pomocou kefy alebo hadice s vodou. Na čistenie výrobku nepoužívajte vysokotlakový čistič.

1. Stlačením tlačidla **zapnutia/vypnutia** vypnite výrobok. Zariadenie je vypnuté, keď indikátor nesvieti.
2. Opatrne potiahnite horný kryt zozadu, spredu a v strede.

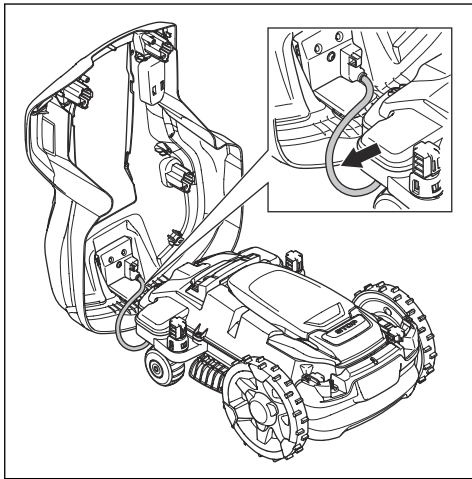


3. Zdvihnute horný kryt a vyberte ho.
4. Nájdite 4 miesta upevnenia skeletu.



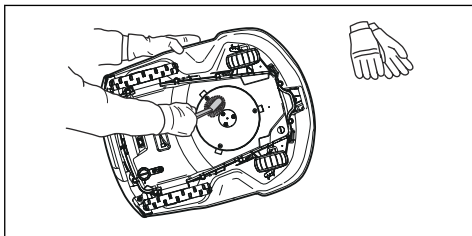
5. Údržbárskym nástrojom zatlačte na 1 zo 4 miest a skelet potiahnite smerom nahor.

6. Pokračujte v ostatných polohách, pričom skelet držte v zdvihnutej polohe.
7. Opatrne nadvihnite skelet vzadu a sklopte ho, aby sa dal vybrať bez nutnosti vybrať nabíjaci kábel.



**Poznámka:** Po vybratí skeletu skontrolujte, či sú priechodky pre nabíjaci kábel stále správne nainštalované, aby boli utesnené proti vlhkosti.

8. Očistíte rezný kotúč a šasi pomocou kefy. Zároveň sa uistite, či sa rezný kotúč otáča voľne. Uistite sa, že nože nie sú poškodené a že sa môžu voľne otáčať.



9. Keď nasadzujete skelet na výrobok, položte ho na šasi a zatlačte na miesto.
10. Keď nasadzujete horný kryt, položte ho na skelet výrobku a zatlačte ho na miesto.

**Poznámka:** Skontrolujte, či sú priechodky pre nabíjaci kábel správne nainštalované tak, aby tesnili proti vlhkosti.

## 5.2.2 Čistenie kolies

Ak sú kolesá zablokované trávou, produkt na svahoch nepracuje uspokojivo.

- Na čistenie kolies používajte mäkkú kefu.

## 5.2.3 Čistenie konštrukcie výrobku.

- Na očistenie hlavnej konštrukcie výrobku použite navlhčenú handričku a slabý mydlový roztok.

## 5.2.4 Čistenie nabíjacej stanice



**VÝSTRAHA:** Pred údržbou alebo čistením nabíjacej stanice alebo napájacieho zdroja odpojte napájaci zdroj zo sieťovej zásuvky.



**VAROVANIE:** Na čistenie nabíjacej stanice nepoužívajte vysokotlakový čistič ani tečúcu vodu.

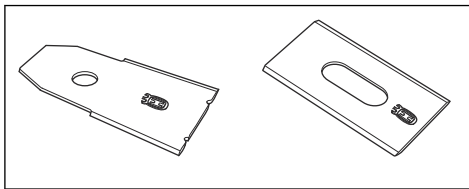
**Poznámka:** Výrobok nemôže vstúpiť do nabíjacej stanice, ak sa v nabíjacej stanici nachádzajú predmety. Nabíjaciu stanicu čistite pravidelne.

- Z nabíjacej stanice odstráňte trávnu, vetvičky a iné predmety.

## 5.3 Výmena nožov



**VÝSTRAHA:** Spoločnosť Husqvarna môže zaručiť bezpečnosť iba vtedy, ak používate originálne nože Husqvarna s vyrazeným emblémom značka H s korunkou.

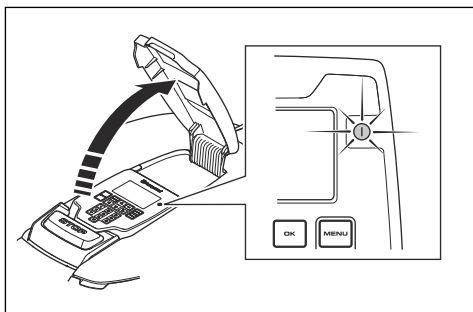


**VÝSTRAHA:** Pri výmene nožov musíte vymeniť skrutky. Použitie skrutky sa môžu rýchlo opotrebovať a nôž sa uvoľní, čo môže spôsobiť vážne zranenie.

Pre bezpečnú prevádzku vymeňte opotrebované alebo poškodené nože. Nože pravidelne vymieňajte, aby ste dosiahli uspokojivý výsledok kosenia a nízku spotrebu energie. Všetky 3 nože a skrutky sa musia vymieňať naraz, aby sa tak zaistilo vyváženie kosiaceho systému.

### 5.3.1 Výmena nožov

1. Stlačte tlačidlo **STOP**
2. Stlačením **vypínača** a jeho podržaním po dobu 3 sekúnd vypnete výrobok.



- preskúšania funkčnosti zariadenia a jeho komponentov,
- kontroly a v prípade potreby výmeny opotrebovaných dielov, ako sú napríklad nože alebo ložiská,
- preskúšania kapacity batérie zariadenia, ako aj odporúčania výmeny batérie v prípade potreby.
- Ak je k dispozícii nový firmvér, výrobok sa aktualizuje.

3. Skontrolujte, či indikátor na klávesnici prestal svietiť.
4. Obráťte výrobok naopak. Výrobok umiestnite na mäkký a rovný povrch, aby sa nepoškrabalo telo a kryt.
5. Otočte ochranný krycí kotúč tak, aby boli jeho otvory zarovnané so skrutkami na nôž.
6. Skrutkovačom odskrutkujte 3 skrutky.
7. Odstráňte 3 nože.
8. Pripevnite 3 nové nože a skrutky.
9. Skontrolujte, či sa nože môžu voľne otáčať.

## 5.4 Akumulátor



**VAROVANIE:** Pred skladovaním výrobku úplne nabíjте akumulátor. Ak akumulátor nie je úplne nabitý, môže sa poškodiť.

Ak je čas prevádzky výrobku medzi nabíjaním kratší než zvyčajne, znamená to, že akumulátor je na konci životnosti. Ak chcete predĺžiť prevádzkový čas, vymeňte akumulátor.

**Poznámka:** Životnosť akumulátora závisí od dĺžky sezóny a od toho, koľko hodín denne sa výrobok používa. Dlhá sezóna alebo veľa hodín používania denne znamená, že akumulátor sa musí vymieňať pravidelnejšie.

## 5.5 Zimný servis

Pred zimným uskladnením odneste výrobok na servisnú prehliadku do zákaznickeho servisu spoločnosti Husqvarna. Pravidelný zimný servis zachová výrobok v dobrom stave a vytvorí čo najlepšie podmienky pre novú sezónu bez akýchkoľvek prerušení.

Servisná prehliadka zvyčajne pozostáva z:

- dôkladného vyčistenia hlavnej konštrukcie, rámu, rezného kotúča a všetkých ďalších pohyblivých častí,

## 6 Riešenie problémov

### 6.1 Úvod – riešenie problémov

V tejto kapitole nájdete informácie a pomocníka pre poruchy a príznaky výrobu. Ďalšie informácie a časté otázky nájdete na stránke [www.husqvarna.com](http://www.husqvarna.com).

### 6.2 Chybové hlásenia

Chybové hlásenia v nižšie uvedenej tabuľke sa zobrazujú na displeji výrobku. Ak sa to isté hlásenie zobrazuje často, obráťte sa na zástupcu spoločnosti Husqvarna.

| Hlásenie                           | Príčina  | Akcia  |
|------------------------------------|--|--|
| <i>Žiadny signál z ohraničenia</i> | Zdroj napájania alebo nízkonapäťový kábel nie je pripojený.  | Ak indikátor stavu LED na nabíjacej stanici nesvieti, znamená to, že nabíjacia stanica nemá napájanie. Skontrolujte pripojenie do sieťovej zásuvky a prúdový chránič. Uistite sa, že je k nabíjacej stanici pripojený nízkonapäťový kábel. |
|                                    | Zdroj napájania alebo nízkonapäťový kábel je poškodený alebo nie je pripojený.                           | Vymeňte zdroj napájania alebo nízkonapäťový kábel.   |
|                                    | Ohraničovacia kábel nie je pripojený k nabíjacej stanici.  | Skontrolujte, či sú konektory ohraničovacieho kábla správne pripojené k nabíjacej stanici. Ak sú konektory poškodené, vymeňte ich. Pozrite si časť <i>Montáž ohraničovacieho kábla na strane 18</i> .                                      |
|                                    | Ohraničovacia kábel je prerušený.  | Skontrolujte indikátor stavu LED na nabíjacej stanici. Ak vykazuje prerušenie ohraničovacieho kábla, nahraďte poškodený úsek novým káblom a napojte ho pomocou originálnej spojky.   |
|                                    | Je aktivovaný režim <i>ECO</i> a výrobok sa pokúšil o spustenie mimo nabíjacej stanice.                  | Umiestnite výrobok do nabíjacej stanice, spustíte ho a zatvorte dverka.  |
|                                    | Ohraničovacia kábel sa na ceste k ostrovčeku a z ostrovčeka križuje.                                     | Skontrolujte, či je ohraničovacia kábel položený podľa pokynov, napr. v správnom smere okolo ostrovčeka. Pozrite si časť <i>Montáž ohraničovacieho kábla na strane 18</i> .  |
|                                    | Spárovanie výrobku a nabíjacej stanice sa stratilo.  | Umiestnite výrobok do nabíjacej stanice a vygenerujte nový signál ohraničenia. Pozrite si časť <i>Vytvorenie nového signálu z ohraničenia na strane 23</i> .   |
|                                    | Rušivé vplyvy spôsobené kovovými predmetmi (ploty, oceľová výstuž) alebo zakopanými káblami v blízkosti. | Pokúste sa ohraničovacia kábel posunúť a/alebo v rámci pracovnej plochy vytvorte viac ostrovčekov, aby ste zvýšili silu signálu.   |
| <i>Pripojenie NEBOLO zmenené</i>   | Signál slučky ohraničenia sa nepodarilo zmeniť.  | Vytvorte <i>nový signál slučky ohraničenia</i> , pokúste sa o to niekoľkokrát. Pozrite si časť <i>Vytvorenie nového signálu z ohraničenia na strane 23</i> . Ak problém pretrváva, obráťte sa na schváleného servisného technika.          |

| Hlásenie                                      | Prčina   | Akcia  |
|---|--|--|
| <i>Motor kolesa blokovany, ľavý/pravý</i>     | Okolo hnacieho kolesa sa obmotala tráva alebo iný predmet.   | Očistite kolesá a okolie kolies.   |
| <i>Motor kolesa pretážený, ľavý/pravý</i>     |  |  |
| <i>Problém s pohonom kolesa, pravým/ľavým</i> |  |  |
| <i>Zablokovaný kosiaci systém</i>             | Okolo hnacieho kolesa sa obmotala tráva alebo iný predmet.   | Očistite kolesá a okolie kolies.   |
|   | Kosiaci kotúč sa nachádza v kaluži vody.   | Presuňte výrobok a zabráňte hromadeniu vody v pracovnej ploche.  |
|   | Tráva je príliš vysoká.  | Pred montážou zariadenia pokoste trávu. Uistite sa, že tráva má maximálne 10 cm / 3.9 palcov.  |
| <i>Nevyvážený kosiaci systém</i>              | Príliš málo alebo príliš veľa nožov.   | Skontrolujte nože na kosiacom kotúči.  |
| <i>Mimo pracovnej plochy</i>                  | Pripojenia ohraničovacieho kábla k nabíjacej stanici sú prekrížené.                                      | Skontrolujte, či je ohraničovací kábel správne pripojený.  |
|   | Ohraničovací kábel je príliš blízko k okraju pracovnej plochy.   | Skontrolujte, či je ohraničovací kábel uložený v súlade s pokynmi. Pozrite si časť <i>Montáž ohraničovacieho kábla na strane 18.</i>                                 |
|   | Pracovná plocha má pri ohraničovacom kábli príliš strmý sklon.   |  |
|   | Ohraničovací kábel je položený v nesprávnom smere okolo ostrovčeka.                                      |  |
|   | Rušivé vplyvy spôsobené kovovými predmetmi (ploty, ocelová výstuž) alebo zakopanými káblami v blízkosti. | Skúste presunúť ohraničovací kábel.  |
|   | Výrobok má ťažkosti odlišiť signál od signálu z blízkej inštalácie ďalšieho výrobku.                     | Umiestnite výrobok do nabíjacej stanice a vygenerujte nový signál ohraničenia.   |
| <i>Veľmi strmý svah</i>                       | Výrobok prestal kosiť, pretože svah je príliš strmý.   | Zmeňte inštaláciu ohraničovacieho kábla a vynechajte túto strmú časť pracovnej plochy. Pozrite si časť <i>Položenie ohraničovacieho kábla na svahu na strane 15.</i> |
| <i>Vybitý akumulátor</i>                      | Výrobok nedokáže nájsť nabíjajúcu stanicu.   | Zmeňte polohu navádzacieho kábla. Pozrite si časť <i>Montáž navádzacieho kábla na strane 19.</i>   |
|   | Životnosť akumulátora končí.   | Vymeňte akumulátor. Pozrite si časť <i>Akumulátor na strane 35.</i>  |
|   | Anténa nabíjacej stanice je chybná.  | Skontrolujte, či kontrolka na nabíjacej stanici bliká načerveno. Pozrite si časť <i>LED indikátor stavu na nabíjacej stanici na strane 42.</i>                       |
|   | Nabíjacie kontakty na výrobku alebo na nabíjacej stanici sú skorodované.                                 | Vyčistite nabíjacie kontakty výrobku a nabíjacej stanice pomocou jemného brúsneho plátna. Ak problém pretrváva, obráťte sa na schváleného servisného technika.       |

| Hlášenie  | Príčina   | Akcia   |
|---|---|---|
| <i>Problém s akumulátorom</i>                               | Dočasný problém s batériou alebo firmvérom výrobu.  | Reštartujte výrobok. Ak problém pretrváva, obráťte sa na schváleného servisného technika.   |
|   | Nesprávny typ akumulátora.  | Používajte originálne akumulátory odporúčané výrobcom.  |
| <i>Teplota akumulátora mimo hraničných hodnôt</i>           | Teplota akumulátora je príliš vysoká alebo príliš nízka na spustenie prevádzky.                       | Žiadne opatrenie. Výrobok sa zapne, keď teplota dosiahne hraničné hodnoty.  |
| <i>Nesprávny PIN kód</i>                                    | Bol zadaný nesprávny PIN kód. Povolených je päť pokusov, potom sa klávesnica na určitý čas zablokuje. | Zadajte správny PIN kód. Ak je PIN kód nesprávny, pomocou odkazu v aplikácii vám bude zaslaný PIN kód na zaregistrovanú e-mailovú adresu. Ak ste e-mailovú adresu nezaregistrovali, obráťte sa na miestneho zástupcu spoločnosti Husqvarna. |
| <i>Zablokovaný pohyb<br/>Preklížavanie</i>                  | Výrobok sa o niečo zachytil a preklíza.   | Uvoľnite výrobok a odstráňte príčinu, pre ktorú sa nepohybuje. Ak je dôvodom mokrá tráva, pred používaním výrobu počkajte, kým trávnik vyschne.   |
|   | Pracovná plocha zahŕňa strmý svah.  | Strmé svahy sa musia izolovať. Pozrite si časť <i>Položenie ohraničovacieho kábla na svahu na strane 15</i> .   |
|   | Navádzací kábel nie je na svahu uložený diagonálne.   | Uistite sa, že navádzací kábel je cez svah vedený diagonálne. Pozrite si časť <i>Vytvorenie vedľajšej plochy na strane 16</i> .   |
| <i>Problém so senzormi nárazu, predným/zadným<br/>Náraz</i> | Hnacie kolesá výrobu sú zablokované.  | Uvoľnite výrobok a odstráňte príčinu problému. Ak problém pretrváva, obráťte sa na schváleného servisného technika.   |
| <i>Alarm! Kosačka je vypnutá</i>                            | Spustil sa alarm, pretože sa výrobok vypol.   | Nastavte bezpečnostnú úroveň v ponuke <i>Zabezpečenie</i> Pozrite si časť <i>Úroveň zabezpečenia na strane 23</i> .   |
| <i>Alarm! Kosačka sa zastavila</i>                          | Aktivoval sa alarm, pretože sa výrobok zastavil.  |   |
| <i>Alarm! Kosačka zdvihnutá</i>                             | Aktivoval sa alarm, pretože výrobok bol zdvihnutý.  |   |
| <i>Alarm! Kosačka naklonená</i>                             | Aktivoval sa alarm, pretože výrobok bol naklonený.  |   |
| <i>Alarm! Kosačka bola presunutá</i>                        | Aktivoval sa alarm, pretože výrobok bol zdvihnutý.  |   |
| <i>Alarm! Mimo geografickej zóny</i>                        | Aktivoval sa alarm, pretože sa výrobok nachádzala mimo zóny <i>GeoFence</i> .                         |   |

| Hlásenie                                      | Prčina   | Akcia  |
|---|--|--|
| <i>Zablokovaná nabíjacia stanica</i>          | Vodivé spojenie medzi nabíjacími kontaktmi zariadenia a nabíjacími kontaktmi nabíjacej stanice môže byť slabé a zariadenie uskutočnilo niekoľko pokusov o nabitie. | Umiestnite výrobok do nabíjacej stanice a skontrolujte, či je medzi kontaktmi nabíjačky a kontaktmi kosačky dobré vodivé spojenie.   |
|   | Predmet prekáža zariadeniu v ceste a bráni mu vstupu do nabíjacej stanice.   | Odstráňte predmet.   |
|   | Nabíjacia stanica je naklonená alebo ohnutá.   | Položte základnú dosku na rovný povrch.  |
|   | Navádzací kábel nie je správne nainštalovaný.  | Skontrolujte, či je navádzací kábel nainštalovaný podľa pokynov. Pozrite si časť <i>Montáž navádzacieho kábla na strane 19</i> .   |
| <i>Uviaznutá v nabíjacej stanici</i>          | Pred výrobkom je predmet, ktorý mu bráni opustiť nabíjajúcu stanicu.   | Odstráňte predmet.   |
| <i>Problém s nabíjaním</i>                    | Nesprávny typ akumulátora.   | Používajte originálne akumulátory odporúčané výrobcom.   |
| <i>Vysoký nabíjací prúd</i>                   | Nesprávny alebo poškodený napájací zdroj.  | Reštartujte výrobok. Ak problém pretrváva, obráťte sa na schváleného servisného technika.  |
| <i>V nabíjacej stanici nie je žiadny prúd</i> | Nesprávny alebo poškodený napájací zdroj.  | Preverte napájanie. V prípade potreby napájanie vymeňte.   |
|   | Zlyhanie napájania.  | Nájdite a odstráňte príčinu zlyhania napájania.  |
|   | Žiadne spojenie medzi nabíjacími kontaktmi nabíjacej stanice a kontaktmi výrobku.  | Skontrolujte, či sú kontakty nabíjania a kontakty výrobku spojené.   |
| <i>Uviaznutá</i>                              | Výrobok uviazol v malom priestore za viacerými prekážkami.   | Odstráňte prekážky alebo vytvorte okolo prekážok ostrovček. Pozrite si časť <i>Vytvorenie ostrovčeka na strane 16</i> .  |
| <i>Kosačka naklonená</i>                      | Výrobok je naklonený vo väčšom ako maximálnom uhle.  | Presuňte výrobok na rovnú plochu.  |
| <i>Prevrátená</i>                             | Výrobok je príliš naklonený alebo sa prevrátil.  | Otočte výrobok správnou stranou hore.  |
| <i>Zdvihnutá</i>                              | Snímač zdvihnutia sa aktivoval pri nadvihnutí výrobku.   | Skontrolujte, či sa telo výrobku môže voľne pohybovať okolo rámu. Objekty, ktoré môžu spôsobiť nadvihnutie rámu výrobku, odstráňte alebo okolo nich vytvorte ostrovček. Ak problém pretrváva, obráťte sa na schváleného servisného technika. |

| Hlásenie   | Príčina   | Akcia   |
|--|---|---|
| <i>Elektrický problém</i>                              | Dočasný problém s elektrickým systémom alebo firmvérom výrobu.  | Reštartujte výrobu. Ak problém pretrváva, obráťte sa na schváleného servisného technika.                          |
| <i>Problém so senzorom ohraničenia, predným/zadným</i> |   |   |
| <i>Problém so senzorom náklonu</i>                     |   |   |
| <i>Dočasný problém</i>                                 |   |   |
| <i>Nesprávna kombinácia zariadení</i>                  |   |   |
| <i>Dočasný problém s akumulátorom</i>                  |   |   |
| <i>Porucha bezpečnostnej funkcie</i>                   |   |   |
| <i>Neplatná kombinácia systému</i>                     |   |   |
| <i>Generátor oblasti</i>                               | Zostávajúca úroveň nabitia batérie generátora oblasti je nízka. Keď je batéria vybitá, generátor oblasti nebude fungovať. Ak výrobok zapnete pred nabitím generátora oblasti, výrobok môže kosiť aj v zakázanej zóne. | Pred spustením výrobu zaparkujte a nabite generátor oblasti.  |
|  | Teplota generátora oblasti prekročila maximálny povolený limit a príslušenstvo je vypnuté.  | Výrobok umiestnite do oblasti chránenej pred slnkom. Pred spustením výrobu nechajte generátor oblasti vychladnúť. |
| <i>Cieľ sa nedá dosiahnuť</i>                          | Výrobok sa nevie dostať do cieľa, pretože v rámci pracovnej plochy nie je navádzací ani ohraničujúci kábel.   | Upravte alebo nanovo vytvorte pracovnú plochu v aplikácii a začleňte do nej navádzací alebo ohraničujúci kábel.   |
|  | Výrobok sa nevie dostať do cieľa, pretože trasu v rámci pracovnej plochy blokuje zakázaná zóna.   | Upravte alebo odstráňte zakázanú zónu alebo nanovo vytvorte pracovnú plochu.                                      |
| <i>Cieľ je zablokovaný</i>                             | Trasa do cieľa je blokována prekážkou.  | Odstráňte prekážku, ktorá blokuje trasu do cieľa.   |
| <i>Vyžaduje sa výmena batérie</i>                      | Stav životnosti batérie je nevyhovujúci.  | Vymeňte akumulátor. Obráťte sa na autorizovaného servisného technika.   |
| <i>Životnosť batérie sa blíži ku koncu</i>             | Stav životnosti batérie je na kritickej úrovni.   | Vymeňte akumulátor. Obráťte sa na autorizovaného servisného technika.   |



## 6.3 Informačné a výstražné hlásenia

Informačné hlásenia uvedené v tabuľke nižšie sa zobrazujú na displeji výrobku. Ak sa to isté hlásenie zobrazuje často, obráťte sa na zástupcu spoločnosti Husqvarna.

| Hlásenie                                   | Prčina  | Akcia  |
|--|---|--|
| <i>Obmedzená výška kosenia</i>             | Nastavenie výšky kosenia sa nemôže pohybovať.   | Skontrolujte nastavenie výšky kosenia a odstráňte trávu a iné nežiadúce predmety. Ak problém pretrváva, obráťte sa na schváleného servisného zástupcu.   |
| <i>Nepredpokladaná zmena výšky kosenia</i> |   |  |
| <i>Obmedzený rozsah výšky kosenia</i>      |   |  |
| <i>Problém s výškou kosenia</i>            |   |  |
| <i>Zablokovaná výška kosenia</i>           |   |  |
| <i>Problém s GPS navigáciou</i>            | Problém so zariadením pre GPS asistovanú navigáciu.   | Ak sa toto hlásenie zobrazuje často, obráťte sa na miestneho zástupcu spoločnosti Husqvarna.   |
| <i>Slabý signál GPS</i>                    | Obloha je vo veľkých častiach pracovnej plochy blokována.   | Odstráňte predmety, ktoré môžu spôsobovať blokovanie signálu GPS.  |
|  |   | Vypnite funkciu navigácie pomocou GPS a namiesto toho použite funkciu <i>pokrytie trávnik</i> . Pozrite si časť <i>GPS Asistovaná navigácia, Pokrytie trávnik a Systematické kosenie priechodov na strane 24</i> . |
| <i>Nastavenia obnovené</i>                 | Bol vykonaný príkaz <i>Resetovať všetky nastavenia používateľa</i> .                                | Bežná prevádzka výrobku.   |
| <i>Navádzací kábel 1 sa nenašiel</i>       | Navádzací kábel nie je pripojený k nabíjacej stanici.   | Pripojte navádzací kábel k nabíjacej stanici. Pozrite si časť <i>Montáž navádzacieho kábla na strane 19</i> .  |
|  | Poškodenie navádzacieho kábla.  | Nahradte poškodenú časť novým navádzacím káblom.   |
|  | Navádzací kábel nie je pripojený k ohraničujúcej slučke.  | Pripojte navádzací kábel správne k ohraničovacej slučke. Pozrite si časť <i>Montáž ohraničovacieho kábla na strane 18</i> .  |
| <i>Pripojenie zmenené</i>                  | Nový signál z ohraničenia sa zmenil.  | Bežná prevádzka výrobku.   |
| <i>Problémy s vyhľadávaním stanice</i>     | Zariadenie vykonalo niekoľko priblížení pomocou navádzacieho kábla, ale nabíjajúcu stanicu nenašlo. | Inštalácia nebola vykonaná správne. Pozrite si časť <i>Montáž ohraničovacieho kábla na strane 18</i> .   |
|  |   | Nesprávne nastavenie šírky koridoru na ohraničovacom kábli. Pozrite si časť <i>Montáž ohraničovacieho kábla na strane 18</i> .   |
|  |   | Zariadenie sa spustilo na vedľajšej ploche s nastavením hlavnej plochy.  |
| <i>Potrebuje manuálne nabitie</i>          | Výrobok je nastavený na prevádzkový režim <i>vedľajšia plocha</i> .                                 | Umiestnite výrobok do nabíjacej stanice.   |

| Hlásenie                           | Príčina   | Akcia  |
|------------------------------------|---|--|
| <i>Nasledujúci štart hh:mm</i>     | Nastavenie plánu bráni v prevádzke výrobu.                    | Zmeňte nastavenia plánu. Pozrite si časť <i>Plán na strane 22</i> .                                |
|                                    | Zariadenie dosiahlo maximálnu dennú dobu kosenia.             | Takéto správanie je bežné a nevyžaduje sa žiadna akcia.  |
|                                    | Hodiny alebo čas na výrobku nie sú správne.                   | Nastavte čas. Pozrite si časť <i>Nastavenie času a dátumu na strane 28</i> .                       |
| <i>Dnešné kosenie je dokončené</i> | Zariadenie dosiahlo maximálnu dennú dobu kosenia.             | Takéto správanie je bežné a nevyžaduje sa žiadna akcia. Pozrite si časť <i>Plán na strane 22</i> . |
| <i>Problém s pripojením</i>        | Možný problém na doske plošných spojov pre pripojenie výrobu. | Reštartujte výrobok. Ak problém pretrváva, obráťte sa na schváleného servisného technika.          |

## 6.4 LED indikátor stavu na nabíjacej stanici

Pri správnej inštalácii musí kontrolka na nabíjacej stanici neprerušovane svietiť alebo blikať nazeleno. Ak tomu tak nie je, postupujte podľa pokynov v nižšie uvedenej príručke na riešenie problémov.

Ak potrebujete ďalšie informácie, obráťte sa na zákaznícky servis spoločnosti Husqvarna.

| Svetlo                       | Príčina   | Činnosť   |
|------------------------------|---|---|
| Zelené neprerušované svetlo  | Dobré signály   | Bežná prevádzka výrobu.   |
| Zelené blikajúce svetlo      | Signály sú v poriadku a režim <i>ECO</i> je aktivovaný.   | Bežná prevádzka výrobu. Pozrite si časť <i>Režim ECO na strane 28</i> .   |
| Blikajúce modré svetlo       | Kábel ohraničenia nie je pripojený k nabíjacej stanici.   | Skontrolujte, či je ohraničovacia kábel v nabíjacej stanici správne inštalovaný. Pozrite si časť <i>Montáž ohraničovacieho kábla na strane 18</i> . |
|                              | Poškodenie ohraničovacieho kábla.   | Zistite, kde došlo k poškodeniu. Nahradte poškodenú časť novým ohraničovacím káblom.  |
| Blikajúce červené svetlo     | Rušenie antény nabíjacej stanice.   | Obráťte sa na zákaznícky servis spoločnosti Husqvarna.  |
| Červené neprerušované svetlo | Porucha dosky plošných spojov alebo nesprávny zdroj napájania v nabíjacej stanici. Opravu poruchy musí vykonať autorizovaný servisný technik. | Obráťte sa na zákaznícky servis spoločnosti Husqvarna.  |

## 6.5 Príznyaky

Ak výrobok nepracuje ako obyčajne, postupujte podľa nižšie uvedenej tabuľky príznakov. Ak nedokážete nájsť príčinu poruchy, obráťte sa na zákaznícky servis spoločnosti Husqvarna.

| Príznyaky  | Príčina   | Činnosť   |
|--|---|---|
| Výrobok má problémy s dokovaním.                                       | Navádzací kábel nie je položený v priamej línii a správnej vzdialenosti od nabíjacej stanice. | Skontrolujte inštaláciu nabíjacej stanice. Pozrite si časť <i>Montáž nabíjacej stanice na strane 18</i>   |
|  | Navádzací kábel nie je vložený do drážky v doske nabíjacej stanice.                           | Skontrolujte, či je navádzací kábel položený v priamej línii a vložený do drážky v doske nabíjacej stanice. Pozrite si časť <i>Montáž navádzacieho kábla na strane 19</i> . |
|  | Nabíjacia stanica nie je umiestnená na vodorovnom povrchu.                                    | Nabíjaciu stanicu umiestnite na vodorovný povrch. Pozrite si časť <i>Určenie umiestnenia pre nabíjaciu stanicu na strane 13</i> .   |
| Výrobok pracuje v nesprávnom čase.                                     | Čas alebo dátum na výrobku nie je správny.  | Nastavte čas alebo dátum. Pozrite si časť <i>Nastavenie času a dátumu na strane 28</i> .  |
|  | Čas spustenia a zastavenia prevádzky je nesprávny.  | Zmeňte nastavenia <i>Plánu</i> . Pozrite si časť <i>Plán na strane 22</i> .   |
| Zariadenie vibruje.  | Kosiaci systém nie je vyvážený kvôli poškodeným nožom.  | Skontrolujte nože a skrutky a v prípade potreby ich vymeňte. Pozrite si časť <i>Výmena nožov na strane 34</i> .   |
|  | Kosiaci systém nie je vyvážený kvôli viacerým nožom v rovnakej polohe.                        | Skontrolujte, či je ku každej skrutke pripevnený len jeden nôž.   |
|  | Vo výrobku sú namontované nože rôznej hrúbky.   | Skontrolujte, či nože nemajú rôznu hrúbku, a v prípade potreby ich vymeňte.   |
| Výrobok pracuje, ale kosiaci kotúč sa netočí.                          | Výrobok hľadá nabíjaciu stanicu alebo sa pohybuje do východiskového bodu.                     | Bežná prevádzka výrobku. Kosiaci kotúč sa netočí, keď výrobok hľadá nabíjaciu stanicu.  |
| Výrobok medzi nabíjaniami pracuje v kratších intervaloch ako obyčajne. | Tráva alebo iný predmet zablokoval kosiaci kotúč.   | Odpojte a vyčistite rezný kotúč. Pozrite si časť <i>Čistenie šasi a rezného kotúča na strane 33</i> .   |
|  | Životnosť akumulátora končí.  | Vymeňte akumulátor. Pozrite si časť <i>Akumulátor na strane 35</i> .  |
|  | Tupé nože. Na kosenie trávy sa spotrebuje viac energie.                                       | Vymeňte nože. Pozrite si časť <i>Výmena nožov na strane 34</i> .  |
| Čas kosenia a čas nabíjania sú kratšie ako obyčajne.                   | Životnosť akumulátora končí.  | Vymeňte akumulátor. Pozrite si časť <i>Akumulátor na strane 35</i> .  |

| Príznyky   | Príčina  | Činnosť   |
|--|--|---|
| Výrobok je niekoľko hodín zaparkovaný v nabíjacej stanici. | Výrobok bol v prevádzke maximálnu dennú dobu kosenia.  | Žiadne opatrenie. Pozrite si časť <i>Plán na strane 22</i> .  |
|  | Kryt je zatvorený, ale tlačidlo <b>START</b> nie je stlačené.  | Stlačením tlačidla <b>STOP</b> otvorte kryt. Zadaťte PIN kód a potvrdíte stlačením tlačidla <b>OK</b> . Stlačte tlačidlo <b>START</b> a potom zatvorte kryt.                              |
|  | Je aktivovaný parkovací režim.   | Zmeňte prevádzkový režim. Pozrite si časť <i>Prevádzkové režimy – Spustenie na strane 31</i> .  |
|  | Prevádzka výrobku nie je možná, ak je teplota akumulátora príliš vysoká alebo príliš nízka.  | Skontrolujte, či je nabíjacia stanica umiestnená v oblasti chránenej pred slnkom.   |
| Nerovnomerné výsledky kosenia.                             | Výrobok pracuje denne nízky počet hodín.   | Predĺžte dobu kosenia. Pozrite si časť <i>Plán na strane 22</i> .   |
|  | Vzhľadom na tvar pracovnej plochy je potrebné upraviť nastavenia <i>Pokrytie trávnej plochy</i> , aby pokrývalo všetky časti pracovnej plochy. | Zmeňte nastavenia plôch, na ktorých výrobok začína kosiť, a ako často. Pozrite si časť <i>GPS Asistovaná navigácia, Pokrytie trávnik a Systematické kosenie priechodov na strane 24</i> . |
|  | Pracovná plocha je príliš veľká.   | Zmenšíte veľkosť pracovnej plochy alebo predĺžte čas kosenia v pláne. Pozrite si časť <i>Plán na strane 22</i> .  |
|  | Tupé nože.   | Vymeňte všetky nože. Pozrite si časť <i>Výmena nožov na strane 34</i> .   |
|  | Dlhá tráva v pomere k nastavenej výške kosenia.  | Zvýšte výšku kosenia a potom, keď je tráva kratšia, ju znížte.  |
|  | Nahromadenie trávy pri kosiacom kotúči alebo okolo hriadeľa motora.  | Odstráňte nahromadenie trávy a vyčistite výrobok. Pozrite si časť <i>Vyčistite výrobok na strane 33</i> .   |

## 6.6 Hľadanie prerušení v ohraničujúcom kábli

Prerušenia v obvodovom kábli sú zvyčajne spôsobené neúmyselným fyzickým poškodením kábla, napríklad pri práci s lopatou. V krajinách s prízemným mrazom môžu kábel poškodiť aj ostré kamene, ktoré sa posúvajú v zemi. Prerušenia môžu byť spôsobené aj nadmerným napnutím kábla počas inštalácie.

Kosenie trávy príliš nízko hneď po inštalácii môže poškodiť izoláciu kábla. Poškodenie izolácie môže spôsobiť prerušenia až o niekoľko týždňov alebo mesiacov. Aby sa tomu predišlo, prvé týždne po inštalácii vždy vyberte maximálnu výšku kosenia a potom výšku postupne znižujte o jeden krok každý druhý týždeň, kým sa nedosiahne požadovaná výška rezu.

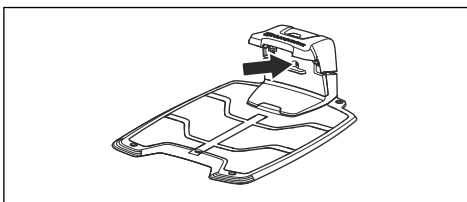
Chybné napojenie ohraničujúceho kábla pomocou spojky môže tiež viesť k prerušeniu po niekoľkých týždňoch po vytvorení tohto spoja. Chybné napojenie môže byť spôsobené napríklad tým, že originálna spojka sa nestlačí pomocou klieští dostatočne silno alebo sa použije spojka s nižšou kvalitou než originálna

spojka. Skôr než budete pokračovať v riešení problému, skontrolujte všetky známe napojenia.

Prerušenie kábla sa dá nájsť postupným skracovaním kábla v mieste jeho možného prerušenia, až kým nezostane iba veľmi krátky úsek kábla.

Nasledovný spôsob nefunguje, ak je aktivovaný režim *ECO*. Najskôr skontrolujte, či je režim *ECO* vypnutý. Pozrite si časť *Režim ECO na strane 28*.

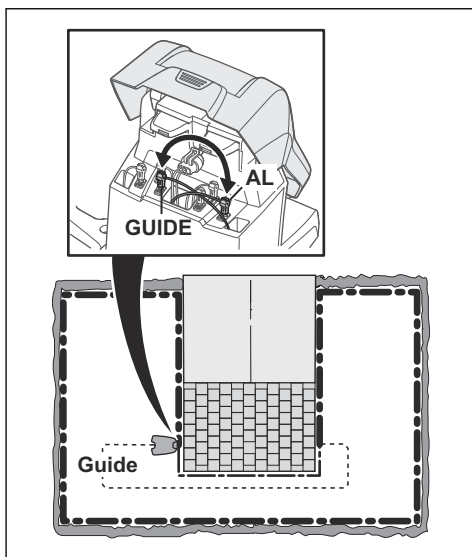
1. Skontrolujte, či signalizačné svetlo na nabíjacej stanici bliká namodro, čo signalizuje prerušenie ohraničujúcej slučky. Pozrite si časť *LED indikátor stavu na nabíjacej stanici na strane 42*.



2. Skontrolujte, či sú pripojenia ochraničovacieho kábla k nabíjacej stanici správne pripojené a nepoškodené. Skontrolujte, či kontrolka na nabíjacej stanici stále bliká namodro.
3. Vymeňte pripojenia medzi navádzacím káblom a ochraničovacím káblom na nabíjacej stanici.

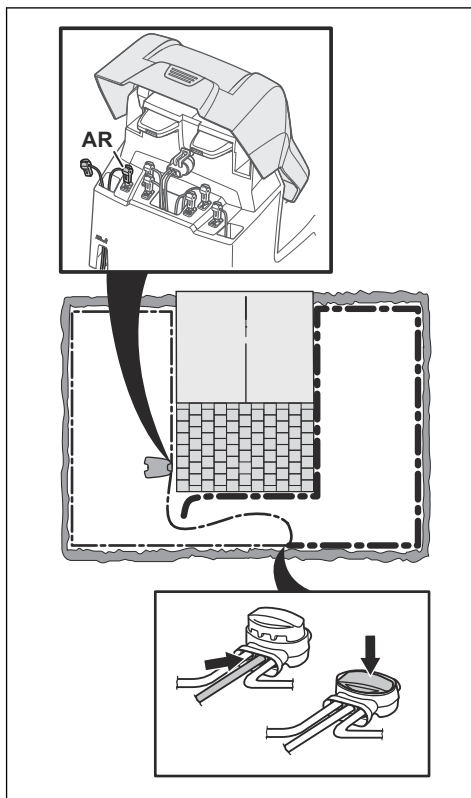
Začnite výmenou pripojenia AL a GUIDE.

Ak svetelný indikátor svieti neprerušovane nazeleno, potom je prerušenie niekde na ochraničovacom kábli medzi AL a bodom, kde je navádzací kábel pripojený k ochraničovaciemu káblu (hrubá čierna čiara na obrázku).

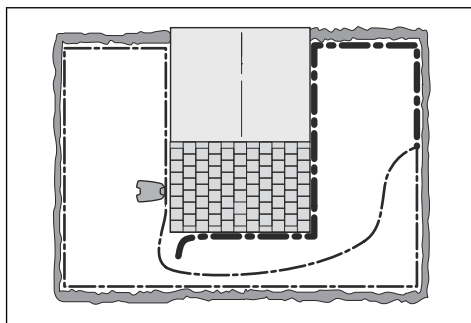


Na odstránenie poruchy potrebujete ochraničovací kábel, konektory a spojky.

- a) Ak je podozrivý ochraničovací kábel krátky, najjednoduchšou možnosťou je vymeniť celý ochraničovací kábel medzi AL a bodom, kde je navádzací kábel pripojený ku ochraničovaciemu káblu (hrubá čierna čiara).
- b) Ak je podozrivý ochraničovací kábel dlhý (hrubá čierna čiara), postupujte nasledovne: b) Umiestnite AL a GUIDE späť na pôvodné miesta. Potom odpojte AR. Pripojte nový ochraničovací kábel k AR. Pripojte druhý koniec tohto nového ochraničovacieho kábla niekde v strede podozrivého úseku kábla.

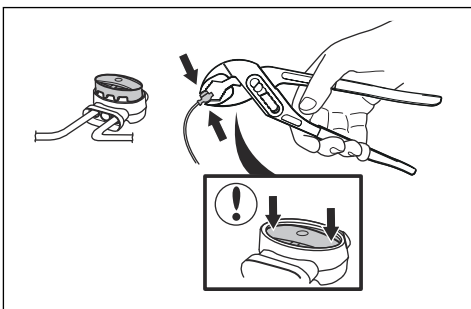


Ak indikátor teraz svieti nazeleno, prerušenie je niekde v kábli medzi odpojeným koncom a miestom, kde je pripojený nový kábel (hrubá čierna čiara nižšie). V tom prípade presuňte pripojenie nového kábla bližšie k odpojenému koncu (približne do stredu podozrivého úseku kábla) a znovu skontrolujte, či je signalizačné svetlo zelené.



Pokračujte, kým nezostane iba veľmi krátky úsek kábla, ktorý predstavuje rozdiel medzi neprerušeným zeleným svetlom a blikajúcim modrým svetlom. Potom postupujte podľa pokynov v bode 5 nižšie.

4. Ak kontrolka stále bliká namodro ako v kroku 3 vyššie: Vráťte pripojenia ALa GUIDE do pôvodných polôh. Potom prepnite AR a GUIDE. Ak indikátor teraz svieti neprerušeným zeleným svetlom, odpojte AL a pripojte nový ohraničovací kábel k AL. Pripojte druhý koniec tohto nového kábla niekde v strede podozrivého úseku kábla. Postupujte rovnako ako v krokoch 3a) a 3b) vyššie.
5. Keď sa prerušenie nájde, kábel v poškodenom úseku sa musí vymeniť za nový. Vždy používajte originálne spojky.



## 7 Preprava, skladovanie a likvidácia

### 7.1 Preprava

Dodávané lítium-iónové batérie spĺňajú požiadavky právnych predpisov, ktoré sa týkajú nebezpečného tovaru.

- Dodržiavajte všetky príslušné vnútroštátne právne predpisy.
- Dodržiavajte špeciálne požiadavky na balení a štítkoch pri obchodnej preprave. Táto požiadavka platí aj pre tretie strany a prepravcov.

### 7.2 Skladovanie

- Výrobok úplne nabite. Pozrite si časť *Nabíjanie batérie na strane 32*.
- Vypnite výrobok. Pozrite si časť *Vypnutie výrobku na strane 32*.
- Vyčistite výrobok. Pozrite si časť *Vyčistite výrobok na strane 33*.
- Výrobok skladujte na suchom mieste, ktoré je chránené pred mrazom.
- Pri skladovaní výrobku sa uistite, že všetky kolesá dosadajú na rovný povrch alebo použite nástenný držiak.
- Ak chcete nabíjajúcu stanicu skladovať vnútri, odpojte a odstráňte z nabíjacej stanice zdroj napájania a všetky konektory. Koniec kábla každého konektora vložte do ochrannej skrinky konektora.

**Poznámka:** Ak chcete nabíjajúcu stanicu skladovať vonku, zdroj napájania a konektory neodpájajte.

- Kontaktujte obchodného zástupcu spoločnosti Husqvarna ohľadom doplnkov, ktoré sú k dispozícii pre váš výrobok.

### 7.3 Likvidácia

- Dodržiavajte miestne požiadavky v oblasti recyklácie a platné predpisy.
- Informácie o spôsobe odstránenia batérie nájdete v časti *Vybratie batérie na strane 47*.

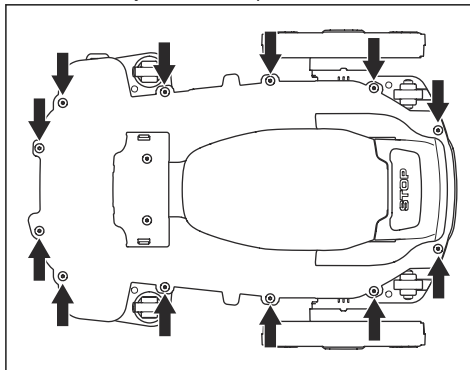
#### 7.3.1 Vybratie batérie



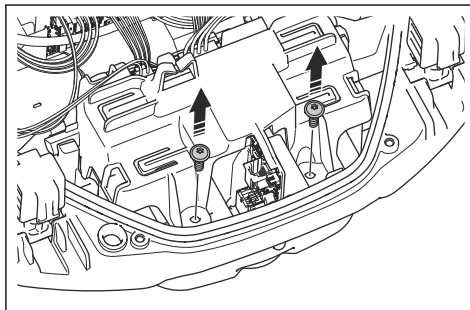
**VAROVANIE:** Batériu vyberte len pri likvidácii výrobku. Po odstránení záručnej pečate záruka od spoločnosti Husqvarna stratí platnosť.

1. Vyberte horný kryt a skelet výrobku. Postupujte podľa krokov 1-7 v časti *Čistenie šasi a rezného kotúča na strane 33*.

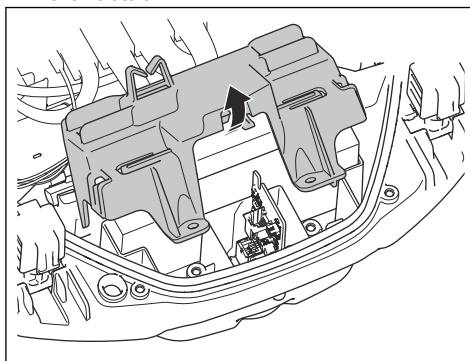
2. Odskrutkujte 12 skrutiek pomocou Torx 20.



3. Nadvihnite zadný okraj hornej časti rámu.
4. Odpojte kábel od hlavnej dosky plošných spojov.
5. Odnímte hornú časť od rámu.
6. Odnímte 2 skrutky, ktoré držia batériu pomocou Torx 20.



7. Stlačením uvoľníte spony a zdvihnite držiak akumulátora.



8. Z hlavnej dosky plošných spojov odpojte kábel akumulátora.



## 8 Technické údaje

### 8.1 Automower® 405X/415X

| Rozmery         | Automower® 405X | Automower® 415X |
|-----------------|-----------------|-----------------|
| Dĺžka, cm/palce | 61/24,0         | 61/24,0         |
| Šírka, cm/palce | 45/17,7         | 45/17,7         |
| Výška, cm/palce | 24/9,4          | 24/9,4          |
| Hmotnosť, kg/lb | 9,7/21,4        | 9,7/21,4        |

| Elektrický systém                                       | Automower® 405X   | Automower® 415X  |
|---|---|--|
| Batéria, lítium-iónová 18 V/2,0 Ah, katalógové číslo    | 5937420-01, 5937420-03, 5937420-04, 5937420-06  |  |
| Batéria, lítium-iónová 18,25 V/2,0 Ah, katalógové číslo | 5937420-02, 5937420-05  |  |
| Zdroj napájania (28 V DC), V AC                         | 100 – 240   | 100 – 240  |
| Dĺžka nízkonapäťového kábla, m/stopy                    | 10/33   | 10/33  |
| Priemerná spotreba energie pri maximálnom používaní     | 5 kWh/<br>mesiac<br>pre pracovnú oblasť<br>veľkosti<br>600 m <sup>2</sup> / 0,15 akra | 10 kWh/mesiac pre<br>pracovnú oblasť veľko-<br>sti 1 500 m <sup>2</sup> /0,37 akra |
| Nabíjací prúd, A DC                                     | 1,3   | 1,3  |
| Typ jednotky zdroja napájania <sup>7</sup>              | ADP-40BR XX, ADP 28EW<br>XX, FW7313/28/D/XX/Y/1.3/PI,<br>FW7313/28/D/XX/Y/1.3         |  |
| Priemerná doba kosenia, min                             | 50  | 50   |
| Priemerná doba nabíjania, min                           | 60  | 60   |

| Anténa ohraničovacieho kábla                       | Automower® 405X | Automower® 415X |
|--|-----------------|-----------------|
| Prevádzkové frekvenčné pásmo, Hz                   | 100 – 80 000    | 100 – 80 000    |
| Maximálne magnetické pole <sup>8</sup> , dBuA/m    | 82              | 82              |
| Maximálny rádiový výkon <sup>9</sup> , mW pri 60 m | <25             | <25             |

<sup>7</sup> XX, YY môžu byť ľubovoľné alfanumerické znaky alebo prázdny znak len na marketingové účely, žiadne technické rozdiely.

<sup>8</sup> Merané podľa normy EN 303 447.

<sup>9</sup> Maximálny aktívny výstupný výkon do antén frekvenčného pásma, v ktorom rádiové zariadenie funguje.

| Údaje o hluku <sup>10</sup>   | Automower® 405X | Automower® 415X |
|---|-----------------|-----------------|
| Vnímaná hladina zvuku, dB (A)   | 62              | 62              |
| Nameraná hladina hluku akustického výkonu, dB (A)                           | 61              | 61              |
| Neistoty merania emisií hluku $K_{WA}$ , dB (A)                             | 2               | 2               |
| Hladina hluku akustického tlaku pri uchu používateľa <sup>11</sup> , dB (A) | 53              | 53              |

| Kosenie   | Automower® 405X     | Automower® 415X     |
|---|---------------------|---------------------|
| Kosiaci systém  | 3 otočné rezné nože | 3 otočné rezné nože |
| Otáčky kosiaceho motora, ot./min                          | 2 300               | 2 300               |
| Spotreba elektrickej energie počas kosenia, W +/- 20 %    | 20                  | 20                  |
| Výška kosenia, cm/palce                                   | 2 - 5/0,8 - 2,0     | 2 - 5/0,8 - 2,0     |
| Šírka kosenia, cm/palce                                   | 22/8,7              | 22/8,7              |
| Najužší možný priechod, cm/pal.                           | 60/24               | 60/24               |
| Maximálny sklon kosenej oblasti, %                        | 40                  | 40                  |
| Maximálny sklon ohraničovacieho kábla, %                  | 15                  | 15                  |
| Maximálna dĺžka ohraničovacieho kábla m/st.               | 800/2600            | 800/2600            |
| Maximálna vzdialenosť k ohraničovaciemu káblu, m/st.      | 35/115              | 35/115              |
| Maximálna dĺžka navádzacej slučky <sup>12</sup> , m/stopy | 400/1300            | 400/1300            |
| Kapacita plochy, m <sup>2</sup> /akre, +/- 20 %           | 600/0,15            | 1500/0,37           |

| IP kód                      | Automower® 405X | Automower® 415X |
|-----------------------------|-----------------|-----------------|
| Robotická kosačka na trávnu | IPX5            | IPX5            |
| Nabíjacia stanica           | IPX1            | IPX1            |
| Napájanie                   | IP44/IPX4       | IP44/IPX4       |

| Podporované frekvenčné pásma |  |
|------------------------------|--|
| Automower® Connect 2G        | GSM 850 MHz, E-GSM 900 MHz, DCS 1 800 MHz, PCS 1 900 MHz   |
| Automower® Connect 3G        | Pásmo 19 (800 MHz), Pásmo 5 (850 MHz), Pásmo 8 (900 MHz), Pásmo 2 (1 900 MHz), Pásmo 1 (2 100 MHz)   |
| Automower® Connect 4G        | Pásmo 12 (700 MHz), Pásmo 17 (700 MHz), Pásmo 28 (700 MHz), Pásmo 13 (700 MHz), Pásmo 20 (800 MHz), Pásmo 26 (850 MHz), Pásmo 5 (850 MHz), Pásmo 19 (850 MHz), Pásmo 8 (900 MHz), Pásmo 4 (1 700 MHz), Pásmo 3 (1 800 MHz), Pásmo 2 (1 900 MHz), Pásmo 25 (1 900 MHz), Pásmo 1 (2 100 MHz), Pásmo 39 (1 900 MHz) |

<sup>10</sup> Určené podľa smernice 2006/42/ES a normy EN 50636-2-107. Okrem vnímanej hladiny zvuku, ktorá je meraná podľa normy ISO 11094:1991.

<sup>11</sup> Neistoty merania hladiny akustického tlaku  $K_{pA}$ , 2 – 4 dB (A).

<sup>12</sup> Navádzacia slučka je slučka, ktorú tvorí navádzací kábel a časť ohraničovacieho kábla od spojenia s navádzacím káblom k pravému pripojeniu v nabíjacej stanici.

| Výkonnostná trieda        |                                   |        |
|---------------------------|-----------------------------------|--------|
| Výstupný výkon Bluetooth® | 8 dBm                             |        |
| Automower® Connect 2G     | Výkonnostná trieda 4 (GSM/E-GSM)  | 33 dBm |
|                           | Výkonnostná trieda 1 (DCS/PCS)    | 30 dBm |
|                           | Výkonnostná trieda E2 (GSM/E-GSM) | 27 dBm |
|                           | Výkonnostná trieda E2 (DCS/PCS)   | 26 dBm |
| Automower® Connect 3G     | Výkonnostná trieda 3              | 24 dBm |
| Automower® Connect 4G     | Výkonnostná trieda 3              | 23 dBm |

Spoločnosť nezaručuje úplnú kompatibilitu výrobku s ďalšími typmi bezdrôtových systémov, ako sú napríklad diaľkové ovládače, rádiové vysielачky, načúvacie zariadenia, podzemné elektrické oplotenia a podobne.

Výrobky sa vyrábajú v Anglicku alebo v Českej republike. Pozrite si informácie na výkonovom štítku. Pozrite si časť *Úvod na strane 3*

## 8.2 Registrované ochranné známky

Slovné označenie *Bluetooth®* a súvisiace logá sú registrované ochranné známky spoločnosti *Bluetooth SIG, inc.* a každé použitie takýchto značiek spoločnosťou Husqvarna vychádza z licencie.

---

## 9 Záruka

---

### 9.1 Záručné podmienky

Spoločnosť Husqvarna® poskytuje záruku na funkčnosť tohto výrobku na obdobie dva roky (od dátumu kúpy).

Záruka sa vzťahuje na vážne chyby týkajúce sa materiálov alebo výrobných chýb. V rámci záručnej lehoty výrobok vymeníme alebo ho bezplatne opravíme, ak sú splnené tieto podmienky:

- Výrobok a nabíjacia stanica sa môžu používať len v súlade s pokynmi uvedenými v tomto návode na obsluhu. Táto záruka výrobcu nemá nijaký vplyv na nároky voči predajcovi/dodávateľovi.
- Koncoví používatelia alebo neoprávnené tretie strany sa nesmú pokúšať opravovať tento výrobok.

Príklady chýb, na ktoré sa nevzťahuje záruka:

- Poškodenie spôsobené prienikom vody v dôsledku používania vysokotlakového čističa alebo ponorením výrobku do vody, napríklad keď sa počas prudkého dažďa vytvoria vodné kaluže.
- Poškodenie spôsobené bleskom.
- Poškodenie spôsobené nesprávnym uskladnením alebo nesprávnou manipuláciou s akumulátorom.
- Poškodenie spôsobené používaním inej ako originálnej batérie Husqvarna.
- Poškodenie spôsobené používaním iných ako originálnych náhradných dielov a príslušenstva značky Husqvarna, ako sú napríklad nože a inštalčný materiál.
- Poškodenie obvodového kábla.
- Poškodenie spôsobené nepovolenou výmenou alebo zasahovaním do produktu, prípadne jeho napájania.

Nože a kolesá sa považujú za spotrebný tovar a nevzťahuje sa na ne záruka.

Ak dôjde k poruche výrobku Husqvarna, obráťte sa na zákaznícky servis spoločnosti Husqvarna, ktorý vám poskytne ďalšie informácie. Pri kontaktovaní zákazníckeho servisu spoločnosti Husqvarna, pripravte si doklad o zaplatení a výrobné číslo výrobku.









**Husqvarna**<sup>®</sup>

AUTOMOWER<sup>®</sup> je registrovanou ochrannou známkou společnosti Husqvarna AB.  
Copyright© 2022 HUSQVARNA. Všetky práva vyhrazené.

[www.husqvarna.com](http://www.husqvarna.com)

---

Pôvodné pokyny

1142745-68



2022-03-18