



Husqvarna®
READY WHEN YOU ARE

STRUČNÝ NÁVOD

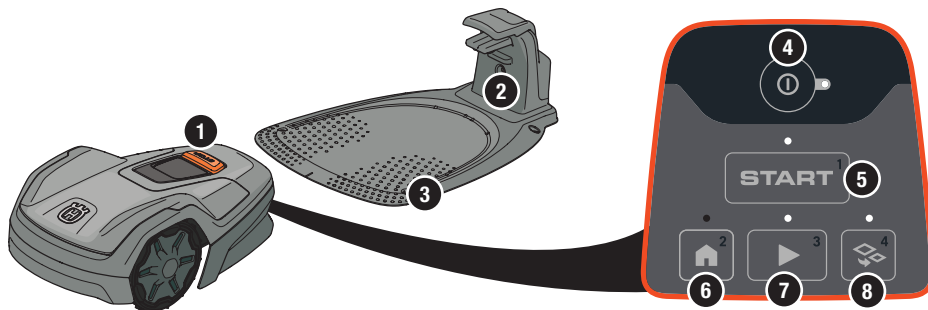


HUSQVARNA® AUTOMOWER® ASPIRE™ R4

ZAČÍNAME S ROBOTICKOU KOSAČKOU ASPIRE™

Ďalšie informácie a pokyny nájdete v návode na obsluhu alebo navštívte stránku www.husqvarna.com.
Videá podporujúce inštaláciu nájdete na stránke www.husqvarna.com.

1. Tlačidlo STOP
2. Indikátory LED na kontrolu funkcie káblov ohraničenia a navádzania
3. Nabijacia stanica
4. Vypínač
5. Štartovacie tlačidlo
6. Tlačidlo parkovania
7. Tlačidlo prehrávania
8. Tlačidlo sekundárnej plochy



Napájanie

(vzhľad zdroja napájania sa môže v závislosti od jednotlivých trhov líšiť)



Nízkonapäťový kábel

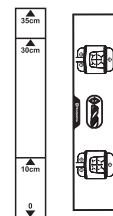


Ohraničovaci kábel, spojky, kolíky, konektory

(Je súčasťou inštaláčnej súpravy)



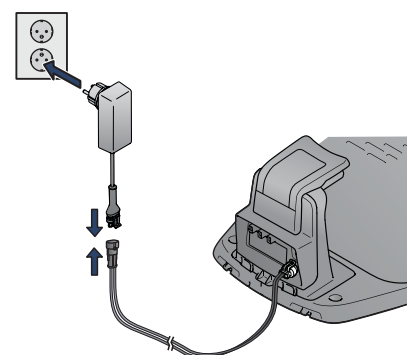
Háky na skladovanie



Meradlo a šablóna na vírtanie

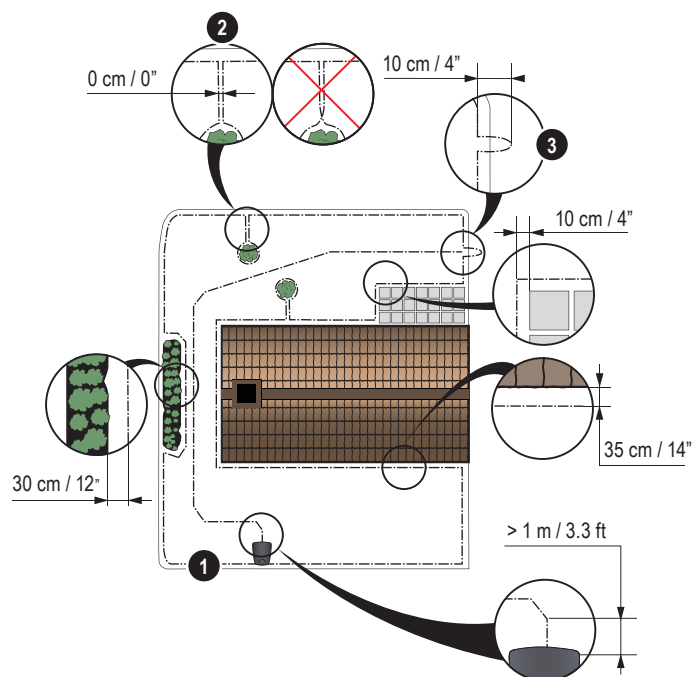
1. Montáž nabijacej stanice

1. Nabijaciu stanicu umiestnite na otvorenom priestore na vodorovnom povrchu.
POZNÁMKA: Ak je potrebné umiestniť nabijaciu stanicu do obmedzeného priestoru alebo do rohu, prečítajte si návod na obsluhu.
2. Pripojte nízkonapäťový napájací kábel k nabijacej stanici a zdroju napájania.
3. Vo vonkajšom prostredí umiestnite zdroj napájania do výšky minimálne 30 cm/12 palcov od zeme.
4. Pripojte zdroj napájania do elektrickej zásuvky s napätím 100 – 240 V.
5. Umiestnite robotickú kosačku do nabijacej stanice.
6. Ak chcete zapnúť kosačku na trávu a nabíjať akumulátor, keď sa kladie ohraničovaci kábel, stlačte tlačidlo **ON/OFF**.
POZNÁMKA: S ďalším nastavovaním výrobu pokračujte až po úplnom dokončení inštalácie.



2. Montáž ohraničovacieho kábla

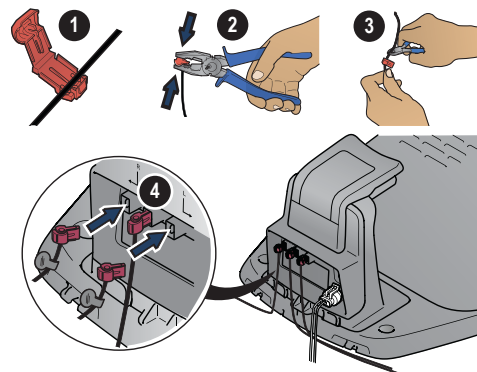
1. Ohraničovaci kábel položte tak, aby vytvoril slučku okolo celej pracovnej oblasti, používajte dodané kolíky alebo kábel zakopte.
POZNÁMKA: Nekladte ohraničovaci kábel v ostrých ohyboch.
2. Upravte vzdialenosť medzi ohraničovacím káblom a prekážkami.
 - A. Položte ohraničovaci kábel v slučke okolo celej pracovnej oblasti.
 - B. Ohraničovaci kábel umiestnite 35 cm od prekážky vyššej než 3,5 cm.
 - C. Ohraničovaci kábel umiestnite 30 cm od prekážky vysokej 1 – 3,5 cm.
 - D. Ohraničovaci kábel umiestnite 10 cm od prekážky nižšej než 1 cm.
 - E. Vytvorte ostrovček na izoláciu oblastí.
3. Urobte očko v bode na ohraničovacom kábli, kde bude neskôr pripojený navádzací kábel.
4. Informácie o inštalácii na svahoch, v priechodoch a sekundárnych oblastiach nájdete v návode na obsluhu.



3. Pripojenie ohraničovacieho kábla

1. Otvorte konektor a uložte ohraničovací kábel do konektora.
2. Kombinovanými kliešťami pritlačte konektor a kábel k sebe.
3. Odstrihnite kábel 1 – 2 cm/0,4 – 0,8 palca za konektormi.
4. Zatlačte konektory ohraničovacieho kábla na kontaktné kolíky označené písmenami L (vľavo) a R (vpravo) na nabíjacej stanici.

POZNÁMKA: Právý kábel sa musí pripojiť k pravému kontaktnému kolíku na nabíjacej stanici a ľavý kábel k ľavému kolíku.



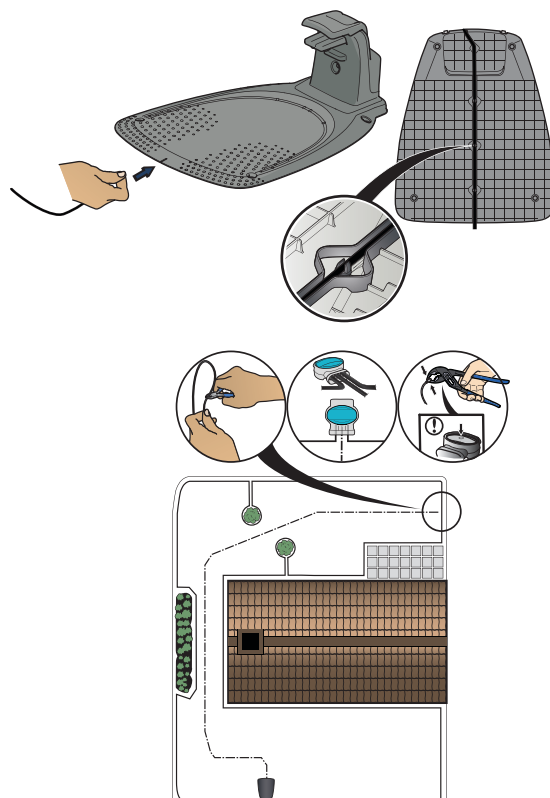
4. Inštalácia a pripojenie navádzacieho kábla

Nainštalujte navádzací kábel, ktorý vedie robotickú kosačku do vzdialených častí trávniku a pomáha jej nájsť nabíjajúcu stanicu.

1. Navádzací kábel presuňte cez spodok nabíjacej stanice a upevnite ho na miesto pomocou zaskakovacích zámkov.
2. Nasadte konektor na navádzací kábel rovnakým spôsobom ako pri kábli ohraničenia, v súlade s pokynmi uvedenými vyššie.
3. Zatlačte konektor navádzacieho kábla na kontaktný kolík označený ako GUIDE na nabíjacej stanici.
4. Potiahnite navádzací kábel tak, aby od prednej strany nabíjacej stanice smeroval minimálne 1 m/3,3 stôp v priamom smere.
5. Uložte navádzací kábel z nabíjacej stanice do bodu na ohraničovacom kábli (očka), kde sa vytvorí spoj, používajte dodané kolíky alebo kábel zakopte.
POZNÁMKA: Navádzací kábel neukladajte do ostrých ohybov. Navádzací kábel nesmie prekročiť cez ohraničovací kábel, ktorý je napríklad určený pre ostrovček.
6. Prestrihnite ohraničovací kábel v strede očka, ktoré ste urobili v kroku 2.3.
7. Pripojte navádzací kábel k ohraničovaciemu káblu tak, že ohraničovací kábel a navádzací kábel vložíte do spojky a spojku stlačíte pomocou klieští. Skontrolujte, či je spojka úplne zatlačená.

POZNÁMKA: Po namontovaní navádzacieho kábla pripevnite nabíjajúcu stanicu k zemi pomocou dodaných skrutiek a imbusového kľúča.

POZNÁMKA: Ak chcete dosiahnuť optimálny výkon v úzkych priechodoch, navádzací kábel musí byť správne položený. Ďalšie pokyny nájdete v návode na obsluhu.



5. Spustenie a zastavenie robotickej kosačky

Zapnutie výrobku

1. Stlačte a 3 sekundy podržte tlačidlo **ON/OFF**.
2. Zadajte PIN kód.
3. Vyberte prevádzkový režim.
4. Stlačte tlačidlo **START**.

Zastavenie výrobku

1. Stlačte tlačidlo **STOP**.

Háky na skladovanie

Súčasťou robotickej kosačky sú dva háky na skladovanie mimo sezóny.

Háky na skladovanie namontujete na stenu pomocou šablóny na vŕtanie.

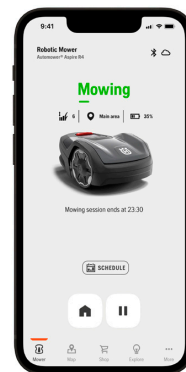


Spárujte robotickú kosačku a aplikáciu

Automower® Connect je bezplatná aplikácia pre vaše mobilné zariadenie. Aplikácia sa používa na nastavenie a prevádzku robotickej kosačky.

1. Stiahnite si aplikáciu Automower® Connect z obchodu App Store alebo Google Play.
2. Zaregistrujte sa a zadajte platnú e-mailovú adresu a heslo na vytvorenie konta Husqvarna.
3. Prihláste sa do svojho konta Husqvarna v aplikácii.
4. Zapnite výrobok.
POZNÁMKA: Režim párovania cez rozhranie Bluetooth® je aktívny po dobu 3 minút.
5. V aplikácii Automower® Connect vyberte položku *Moje kosačky* a následne vyberte znamienko plus (+).
6. Postupujte podľa pokynov v aplikácii.

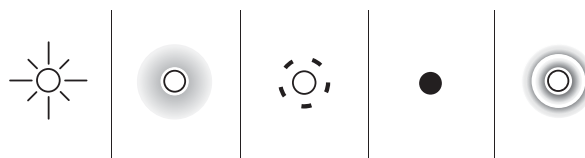
Ak je robotická kosačka pripojená k sieti Wi-Fi, pomocou aplikácie Automower® Connect ju môžete ovládať odkiaľkoľvek. Pomocou pripojenia Bluetooth® môžete robotickú kosačku ovládať na krátku vzdialenosť do 30 m.



LED indikátor stavu na klávesnici

Kontrolky LED indikátora stavu na klávesnici zobrazujú stav robotickej kosačky. Tlačidlá na klávesnici s blikajúcimi svetlami predstavujú dostupné prevádzkové režimy pre robotickú kosačku, ktoré si môžete vybrať. Pred výberom prevádzkového režimu musíte zadať PIN kód.

Ak je robotická kosačka zaparkovaná, stlačte tlačidlo **STOP** a robotická kosačka je nastavená na voľnobežný režim, kde môžete nastaviť prevádzkový režim.



Pohotovostný režim



Čakanie na kód PIN



Zaparkované



Prebieha inštalácia firmvéru



Chyba firmvéru



Voľnobeh



Kosenie podľa nastaveného plánu alebo zrušenie plánu



Kosenie sekundárnej plochy



Chyba



Nabíjanie

App Store a logo Apple sú ochranné známky spoločnosti Apple Inc.

Google Play a logo Google Play sú ochranné známky spoločnosti Google LLC.

Automower® je registrovaná ochranná známka spoločnosti Husqvarna AB. Copyright © 2023 Husqvarna AB (publ). Všetky práva vyhradené.



Husqvarna®
husqvarna.com